



**CATALOGUE**  
tensioner & idler bearings

2017-2018

# СОДЕРЖАНИЕ

ALFA ROMEO	4
AUDI	4
BMW	26
CHEVROLET	31
CHRYSLER	35
CITROEN	36
DACIA	41
DAEWOO	43
DODGE	46
FIAT	47
FORD	47
HONDA	66
HYUNDAI	72
INFINITI	76
JAGUAR	77
JEEP	77
KIA	78
LADA	82
LANCIA	82
LAND ROVER	82
LEXUS	83
LINCOLN	87
MAZDA	87
MERCEDES-BENZ	90
MITSUBISHI	100
NISSAN	116
OPEL	128
PEUGEOT	154
PLYMOUTH	161
PORSCHE	161
RENAULT	161
ROVER	185
SAAB	185
SEAT	185
SKODA	193
SSANG YONG	200
SUBARU	200
SUZUKI	209
TOYOTA	213
VOLKSWAGEN	290
VOLVO	325
СХЕМЫ	330
CROSS	341

ASVA PULLEY NUMBERING SYSTEM
РАСШИФРОВКА МАРКИРОВКИ РОЛИКОВ ASVA

ON THE EXAMPLE OF PULLEY НА ПРИМЕРЕ РОЛИКА	ADBP-008
---	----------

<b>AD</b>	<b>BP</b>	ITEM NUMBER <b>008</b>
MAKER	PART GROUPS	
ПРОИЗВОДИТЕЛЬ	ГРУППА ЗАПЧАСТЕЙ	НОМЕР ДЕТАЛИ

PART GROUPS/ГРУППА ЗАПЧАСТЕЙ	
BP	РОЛИК/BELT PULLEY
BT	НАТЯЖИТЕЛЬ/BELT TENSIONER

MAKER/ПРОИЗВОДИТЕЛЬ			
AD	AUDI	MZ	MAZDA
BM	BMW	ME	MERCEDES
CH	CHEVROLET	MT	MITSUBISHI
PG	CITROEN	MK	MOSKVICH
DW/GM	DAEWOO	NS	NISSAN
DH	DAIHATSU	OK	OKA
GL	GEELY	OP	OPEL
GW	GREAT WALL	PG	PEUGEOT
FT	FIAT	RN	RENAULT
FD	FORD	SA	SAAB
HN	HONDA	SK	SKODA
HY	HYUNDAI	SB	SUBARU
ISZ	ISUZU	SY	SSANGYONG
KA	KIA	SZ	SUZUKI
LD	LADA	TY	TOYOTA
LN	LIFAN	VW	VOLKSWAGEN
LR	LAND ROVER	VO	VOLVO

# Каталог Asva tensioner & idler bearings 2017-2018

ALFA ROMEO

YEAR	MODEL	CC	ENGINE	ASVA NO	NAME
<b>ALFA ROMEO 159</b>					
2005 - 2011	939	3200	939 A.000	CHRBP-004	РОЛИК НАТЯЖНОЙ
2008 - 2011	939	3200	939 A.000	CHRBP-004	РОЛИК НАТЯЖНОЙ
200703 - 201111	939_	1800	939A4.000	OPBP-001	РОЛИК ОБВОДНОЙ РЕМНЯ ГРМ
200703 - 201111	939_	1800	939A4.000	OPBP-004	РОЛИК НАТЯЖИТЕЛЯ РЕМНЯ ГРМ
<b>ALFA ROMEO 159 SPORTWAGON</b>					
2006 - 2011	939	3200	939 A.000	CHRBP-004	РОЛИК НАТЯЖНОЙ
2008 - 2011	939	3200	939 A.000	CHRBP-004	РОЛИК НАТЯЖНОЙ
200703 - 201111	939_	1800	939A4.000	OPBP-001	РОЛИК ОБВОДНОЙ РЕМНЯ ГРМ
200703 - 201111	939_	1800	939A4.000	OPBP-004	РОЛИК НАТЯЖИТЕЛЯ РЕМНЯ ГРМ
<b>ALFA ROMEO BRERA</b>					
2006 -		3200	939 A.000	CHRBP-004	РОЛИК НАТЯЖНОЙ
2008 -		3200	939 A.000	CHRBP-004	РОЛИК НАТЯЖНОЙ
<b>ALFA ROMEO SPIDER</b>					
2006 -	939	3200	939 A.000	CHRBP-004	РОЛИК НАТЯЖНОЙ
2008 -	939	3200	939 A.000	CHRBP-004	РОЛИК НАТЯЖНОЙ
<b>AUDI 100</b>					
197608 - 198207	43	1600	YV	VWBP-003	РОЛИК НАТЯЖНОЙ РЕМНЯ ГРМ
197606 - 197808	43	2000	WA	VWBP-003	РОЛИК НАТЯЖНОЙ РЕМНЯ ГРМ
198208 - 198712	44	1800	RS	VWBP-003	РОЛИК НАТЯЖНОЙ РЕМНЯ ГРМ
198208 - 198712	44	1800	DR	VWBP-003	РОЛИК НАТЯЖНОЙ РЕМНЯ ГРМ
198602 - 198807	44	1800	SH	VWBP-003	РОЛИК НАТЯЖНОЙ РЕМНЯ ГРМ
198608 - 199007	44	1800	SH	VWBP-003	РОЛИК НАТЯЖНОЙ РЕМНЯ ГРМ
198308 - 198907	44	1800	NP	VWBP-003	РОЛИК НАТЯЖНОЙ РЕМНЯ ГРМ
198308 - 198907	44	1800	DS	VWBP-003	РОЛИК НАТЯЖНОЙ РЕМНЯ ГРМ
198308 - 198907	44	1800	JW	VWBP-003	РОЛИК НАТЯЖНОЙ РЕМНЯ ГРМ
198503 - 199011	44	1800	4B	VWBP-003	РОЛИК НАТЯЖНОЙ РЕМНЯ ГРМ
198503 - 199011	44	1800	PH	VWBP-003	РОЛИК НАТЯЖНОЙ РЕМНЯ ГРМ
198410 - 198807	44	1800	NP	VWBP-003	РОЛИК НАТЯЖНОЙ РЕМНЯ ГРМ
198410 - 198807	44	1800	JW	VWBP-003	РОЛИК НАТЯЖНОЙ РЕМНЯ ГРМ
198508 - 199011	44	1800	4B	VWBP-003	РОЛИК НАТЯЖНОЙ РЕМНЯ ГРМ
198508 - 199011	44	1800	PH	VWBP-003	РОЛИК НАТЯЖНОЙ РЕМНЯ ГРМ
198208 - 198712	44Q	1800	RS	VWBP-003	РОЛИК НАТЯЖНОЙ РЕМНЯ ГРМ
198208 - 198712	44Q	1800	DR	VWBP-003	РОЛИК НАТЯЖНОЙ РЕМНЯ ГРМ
198602 - 198807	44Q	1800	SH	VWBP-003	РОЛИК НАТЯЖНОЙ РЕМНЯ ГРМ
198608 - 199007	44Q	1800	SH	VWBP-003	РОЛИК НАТЯЖНОЙ РЕМНЯ ГРМ
198308 - 198907	44Q	1800	NP	VWBP-003	РОЛИК НАТЯЖНОЙ РЕМНЯ ГРМ
198308 - 198907	44Q	1800	DS	VWBP-003	РОЛИК НАТЯЖНОЙ РЕМНЯ ГРМ
198308 - 198907	44Q	1800	JW	VWBP-003	РОЛИК НАТЯЖНОЙ РЕМНЯ ГРМ
198503 - 199011	44Q	1800	4B	VWBP-003	РОЛИК НАТЯЖНОЙ РЕМНЯ ГРМ
198503 - 199011	44Q	1800	PH	VWBP-003	РОЛИК НАТЯЖНОЙ РЕМНЯ ГРМ
198410 - 198807	44Q	1800	NP	VWBP-003	РОЛИК НАТЯЖНОЙ РЕМНЯ ГРМ
198410 - 198807	44Q	1800	JW	VWBP-003	РОЛИК НАТЯЖНОЙ РЕМНЯ ГРМ
198508 - 199011	44Q	1800	4B	VWBP-003	РОЛИК НАТЯЖНОЙ РЕМНЯ ГРМ
198508 - 199011	44Q	1800	PH	VWBP-003	РОЛИК НАТЯЖНОЙ РЕМНЯ ГРМ
197608 - 198207	C2	1600	YV	VWBP-003	РОЛИК НАТЯЖНОЙ РЕМНЯ ГРМ
197606 - 197808	C2	2000	WA	VWBP-003	РОЛИК НАТЯЖНОЙ РЕМНЯ ГРМ
198208 - 198712	C3	1800	RS	VWBP-003	РОЛИК НАТЯЖНОЙ РЕМНЯ ГРМ
198208 - 198712	C3	1800	DR	VWBP-003	РОЛИК НАТЯЖНОЙ РЕМНЯ ГРМ
198602 - 198807	C3	1800	SH	VWBP-003	РОЛИК НАТЯЖНОЙ РЕМНЯ ГРМ
198608 - 199007	C3	1800	SH	VWBP-003	РОЛИК НАТЯЖНОЙ РЕМНЯ ГРМ
198308 - 198907	C3	1800	NP	VWBP-003	РОЛИК НАТЯЖНОЙ РЕМНЯ ГРМ
198308 - 198907	C3	1800	DS	VWBP-003	РОЛИК НАТЯЖНОЙ РЕМНЯ ГРМ
198308 - 198907	C3	1800	JW	VWBP-003	РОЛИК НАТЯЖНОЙ РЕМНЯ ГРМ
198503 - 199011	C3	1800	4B	VWBP-003	РОЛИК НАТЯЖНОЙ РЕМНЯ ГРМ
198503 - 199011	C3	1800	PH	VWBP-003	РОЛИК НАТЯЖНОЙ РЕМНЯ ГРМ
198410 - 198807	C3	1800	NP	VWBP-003	РОЛИК НАТЯЖНОЙ РЕМНЯ ГРМ

AUDI

## Каталог Asva tensioner & idler bearings 2017-2018

YEAR	MODEL	CC	ENGINE	ASVA NO	NAME
198410 - 198807	C3	1800	JW	VWBP-003	РОЛИК НАТЯЖНОЙ РЕМНЯ ГРМ
198508 - 199011	C3	1800	4B	VWBP-003	РОЛИК НАТЯЖНОЙ РЕМНЯ ГРМ
198508 - 199011	C3	1800	PH	VWBP-003	РОЛИК НАТЯЖНОЙ РЕМНЯ ГРМ
<b>AUDI 100 AVANT</b>					
197707 - 198302	43	1600	YV	VWBP-003	РОЛИК НАТЯЖНОЙ РЕМНЯ ГРМ
197708 - 198007	43	2000	WA	VWBP-003	РОЛИК НАТЯЖНОЙ РЕМНЯ ГРМ
198208 - 198712	44	1800	RS	VWBP-003	РОЛИК НАТЯЖНОЙ РЕМНЯ ГРМ
198208 - 198712	44	1800	DR	VWBP-003	РОЛИК НАТЯЖНОЙ РЕМНЯ ГРМ
198602 - 199007	44	1800	SH	VWBP-003	РОЛИК НАТЯЖНОЙ РЕМНЯ ГРМ
198608 - 199007	44	1800	SH	VWBP-003	РОЛИК НАТЯЖНОЙ РЕМНЯ ГРМ
198308 - 198907	44	1800	NP	VWBP-003	РОЛИК НАТЯЖНОЙ РЕМНЯ ГРМ
198308 - 198907	44	1800	DS	VWBP-003	РОЛИК НАТЯЖНОЙ РЕМНЯ ГРМ
198308 - 198907	44	1800	JW	VWBP-003	РОЛИК НАТЯЖНОЙ РЕМНЯ ГРМ
198503 - 199011	44	1800	4B	VWBP-003	РОЛИК НАТЯЖНОЙ РЕМНЯ ГРМ
198503 - 199011	44	1800	PH	VWBP-003	РОЛИК НАТЯЖНОЙ РЕМНЯ ГРМ
198410 - 198807	44	1800	NP	VWBP-003	РОЛИК НАТЯЖНОЙ РЕМНЯ ГРМ
198410 - 198807	44	1800	JW	VWBP-003	РОЛИК НАТЯЖНОЙ РЕМНЯ ГРМ
198508 - 199010	44	1800	4B	VWBP-003	РОЛИК НАТЯЖНОЙ РЕМНЯ ГРМ
198508 - 199010	44	1800	PH	VWBP-003	РОЛИК НАТЯЖНОЙ РЕМНЯ ГРМ
198208 - 198712	44Q	1800	RS	VWBP-003	РОЛИК НАТЯЖНОЙ РЕМНЯ ГРМ
198208 - 198712	44Q	1800	DR	VWBP-003	РОЛИК НАТЯЖНОЙ РЕМНЯ ГРМ
198602 - 199007	44Q	1800	SH	VWBP-003	РОЛИК НАТЯЖНОЙ РЕМНЯ ГРМ
198608 - 199007	44Q	1800	SH	VWBP-003	РОЛИК НАТЯЖНОЙ РЕМНЯ ГРМ
198308 - 198907	44Q	1800	NP	VWBP-003	РОЛИК НАТЯЖНОЙ РЕМНЯ ГРМ
198308 - 198907	44Q	1800	DS	VWBP-003	РОЛИК НАТЯЖНОЙ РЕМНЯ ГРМ
198308 - 198907	44Q	1800	JW	VWBP-003	РОЛИК НАТЯЖНОЙ РЕМНЯ ГРМ
198503 - 199011	44Q	1800	4B	VWBP-003	РОЛИК НАТЯЖНОЙ РЕМНЯ ГРМ
198503 - 199011	44Q	1800	PH	VWBP-003	РОЛИК НАТЯЖНОЙ РЕМНЯ ГРМ
198410 - 198807	44Q	1800	NP	VWBP-003	РОЛИК НАТЯЖНОЙ РЕМНЯ ГРМ
198410 - 198807	44Q	1800	JW	VWBP-003	РОЛИК НАТЯЖНОЙ РЕМНЯ ГРМ
198508 - 199010	44Q	1800	4B	VWBP-003	РОЛИК НАТЯЖНОЙ РЕМНЯ ГРМ
198508 - 199010	44Q	1800	PH	VWBP-003	РОЛИК НАТЯЖНОЙ РЕМНЯ ГРМ
197707 - 198302	C2	1600	YV	VWBP-003	РОЛИК НАТЯЖНОЙ РЕМНЯ ГРМ
197708 - 198007	C2	2000	WA	VWBP-003	РОЛИК НАТЯЖНОЙ РЕМНЯ ГРМ
198208 - 198712	C3	1800	RS	VWBP-003	РОЛИК НАТЯЖНОЙ РЕМНЯ ГРМ
198208 - 198712	C3	1800	DR	VWBP-003	РОЛИК НАТЯЖНОЙ РЕМНЯ ГРМ
198602 - 199007	C3	1800	SH	VWBP-003	РОЛИК НАТЯЖНОЙ РЕМНЯ ГРМ
198608 - 199007	C3	1800	SH	VWBP-003	РОЛИК НАТЯЖНОЙ РЕМНЯ ГРМ
198308 - 198907	C3	1800	NP	VWBP-003	РОЛИК НАТЯЖНОЙ РЕМНЯ ГРМ
198308 - 198907	C3	1800	DS	VWBP-003	РОЛИК НАТЯЖНОЙ РЕМНЯ ГРМ
198308 - 198907	C3	1800	JW	VWBP-003	РОЛИК НАТЯЖНОЙ РЕМНЯ ГРМ
198503 - 199011	C3	1800	4B	VWBP-003	РОЛИК НАТЯЖНОЙ РЕМНЯ ГРМ
198503 - 199011	C3	1800	PH	VWBP-003	РОЛИК НАТЯЖНОЙ РЕМНЯ ГРМ
198410 - 198807	C3	1800	NP	VWBP-003	РОЛИК НАТЯЖНОЙ РЕМНЯ ГРМ
198410 - 198807	C3	1800	JW	VWBP-003	РОЛИК НАТЯЖНОЙ РЕМНЯ ГРМ
198508 - 199010	C3	1800	4B	VWBP-003	РОЛИК НАТЯЖНОЙ РЕМНЯ ГРМ
198508 - 199010	C3	1800	PH	VWBP-003	РОЛИК НАТЯЖНОЙ РЕМНЯ ГРМ
<b>AUDI 80</b>					
197205 - 197807	80	1300	ZA	VWBP-003	РОЛИК НАТЯЖНОЙ РЕМНЯ ГРМ
197205 - 197807	80	1300	ZF	VWBP-003	РОЛИК НАТЯЖНОЙ РЕМНЯ ГРМ
197205 - 197508	80	1500	ZB	VWBP-003	РОЛИК НАТЯЖНОЙ РЕМНЯ ГРМ
197205 - 197508	80	1500	YJ	VWBP-003	РОЛИК НАТЯЖНОЙ РЕМНЯ ГРМ
197205 - 197607	80	1500	ZC	VWBP-003	РОЛИК НАТЯЖНОЙ РЕМНЯ ГРМ
197509 - 197807	80	1600	YN	VWBP-003	РОЛИК НАТЯЖНОЙ РЕМНЯ ГРМ
197509 - 197807	80	1600	YP	VWBP-003	РОЛИК НАТЯЖНОЙ РЕМНЯ ГРМ
197309 - 197607	80	1600	XX	VWBP-003	РОЛИК НАТЯЖНОЙ РЕМНЯ ГРМ
197601 - 197807	80	1600	YS	VWBP-003	РОЛИК НАТЯЖНОЙ РЕМНЯ ГРМ
197809 - 198607	81	1300	EP	VWBP-003	РОЛИК НАТЯЖНОЙ РЕМНЯ ГРМ
197808 - 198607	81	1600	WV	VWBP-003	РОЛИК НАТЯЖНОЙ РЕМНЯ ГРМ
197808 - 198607	81	1600	YN	VWBP-003	РОЛИК НАТЯЖНОЙ РЕМНЯ ГРМ

AUDI

## Каталог Asva tensioner & idler bearings 2017-2018

YEAR	MODEL	CC	ENGINE	ASVA NO	NAME
197808 - 198302	81	1600	YP	VWBP-003	РОЛИК НАТЯЖНОЙ РЕМНЯ ГРМ
197808 - 198207	81	1600	YZ	VWBP-003	РОЛИК НАТЯЖНОЙ РЕМНЯ ГРМ
198602 - 198607	81	1600	SA	VWBP-003	РОЛИК НАТЯЖНОЙ РЕМНЯ ГРМ
197808 - 198607	81	1600	DT	VWBP-003	РОЛИК НАТЯЖНОЙ РЕМНЯ ГРМ
198602 - 198607	81	1800	SF	VWBP-003	РОЛИК НАТЯЖНОЙ РЕМНЯ ГРМ
198301 - 198608	81	1800	JV	VWBP-003	РОЛИК НАТЯЖНОЙ РЕМНЯ ГРМ
198301 - 198608	81	1800	DS	VWBP-003	РОЛИК НАТЯЖНОЙ РЕМНЯ ГРМ
198408 - 198608	81	1800	NE	VWBP-003	РОЛИК НАТЯЖНОЙ РЕМНЯ ГРМ
198408 - 198608	81	1800	JV	VWBP-003	РОЛИК НАТЯЖНОЙ РЕМНЯ ГРМ
198308 - 198608	81	1800	JN	VWBP-003	РОЛИК НАТЯЖНОЙ РЕМНЯ ГРМ
198508 - 198608	81	1800	JN	VWBP-003	РОЛИК НАТЯЖНОЙ РЕМНЯ ГРМ
198508 - 198607	81	1800	PV	VWBP-003	РОЛИК НАТЯЖНОЙ РЕМНЯ ГРМ
198503 - 198608	81	1800	PV	VWBP-003	РОЛИК НАТЯЖНОЙ РЕМНЯ ГРМ
198410 - 198608	81	1800	DZ	VWBP-003	РОЛИК НАТЯЖНОЙ РЕМНЯ ГРМ
198408 - 198608	81	1800	DZ	VWBP-003	РОЛИК НАТЯЖНОЙ РЕМНЯ ГРМ
197205 - 197807	82	1300	ZA	VWBP-003	РОЛИК НАТЯЖНОЙ РЕМНЯ ГРМ
197205 - 197807	82	1300	ZF	VWBP-003	РОЛИК НАТЯЖНОЙ РЕМНЯ ГРМ
197205 - 197508	82	1500	ZB	VWBP-003	РОЛИК НАТЯЖНОЙ РЕМНЯ ГРМ
197205 - 197508	82	1500	YJ	VWBP-003	РОЛИК НАТЯЖНОЙ РЕМНЯ ГРМ
197205 - 197607	82	1500	ZC	VWBP-003	РОЛИК НАТЯЖНОЙ РЕМНЯ ГРМ
197509 - 197807	82	1600	YN	VWBP-003	РОЛИК НАТЯЖНОЙ РЕМНЯ ГРМ
197509 - 197807	82	1600	YP	VWBP-003	РОЛИК НАТЯЖНОЙ РЕМНЯ ГРМ
197309 - 197607	82	1600	XX	VWBP-003	РОЛИК НАТЯЖНОЙ РЕМНЯ ГРМ
197601 - 197807	82	1600	YS	VWBP-003	РОЛИК НАТЯЖНОЙ РЕМНЯ ГРМ
197809 - 198607	85	1300	EP	VWBP-003	РОЛИК НАТЯЖНОЙ РЕМНЯ ГРМ
197808 - 198607	85	1600	WV	VWBP-003	РОЛИК НАТЯЖНОЙ РЕМНЯ ГРМ
197808 - 198607	85	1600	YN	VWBP-003	РОЛИК НАТЯЖНОЙ РЕМНЯ ГРМ
197808 - 198302	85	1600	YP	VWBP-003	РОЛИК НАТЯЖНОЙ РЕМНЯ ГРМ
197808 - 198207	85	1600	YZ	VWBP-003	РОЛИК НАТЯЖНОЙ РЕМНЯ ГРМ
198602 - 198607	85	1600	SA	VWBP-003	РОЛИК НАТЯЖНОЙ РЕМНЯ ГРМ
197808 - 198607	85	1600	DT	VWBP-003	РОЛИК НАТЯЖНОЙ РЕМНЯ ГРМ
198602 - 198607	85	1800	SF	VWBP-003	РОЛИК НАТЯЖНОЙ РЕМНЯ ГРМ
198301 - 198608	85	1800	JV	VWBP-003	РОЛИК НАТЯЖНОЙ РЕМНЯ ГРМ
198301 - 198608	85	1800	DS	VWBP-003	РОЛИК НАТЯЖНОЙ РЕМНЯ ГРМ
198408 - 198608	85	1800	NE	VWBP-003	РОЛИК НАТЯЖНОЙ РЕМНЯ ГРМ
198408 - 198608	85	1800	JV	VWBP-003	РОЛИК НАТЯЖНОЙ РЕМНЯ ГРМ
198308 - 198608	85	1800	JN	VWBP-003	РОЛИК НАТЯЖНОЙ РЕМНЯ ГРМ
198508 - 198608	85	1800	JN	VWBP-003	РОЛИК НАТЯЖНОЙ РЕМНЯ ГРМ
198508 - 198607	85	1800	PV	VWBP-003	РОЛИК НАТЯЖНОЙ РЕМНЯ ГРМ
198503 - 198608	85	1800	PV	VWBP-003	РОЛИК НАТЯЖНОЙ РЕМНЯ ГРМ
198410 - 198608	85	1800	DZ	VWBP-003	РОЛИК НАТЯЖНОЙ РЕМНЯ ГРМ
198408 - 198608	85	1800	DZ	VWBP-003	РОЛИК НАТЯЖНОЙ РЕМНЯ ГРМ
198608 - 198807	89	1400	SE	VWBP-003	РОЛИК НАТЯЖНОЙ РЕМНЯ ГРМ
198708 - 199109	89	1600	PP	VWBP-003	РОЛИК НАТЯЖНОЙ РЕМНЯ ГРМ
198609 - 199108	89	1600	RN	VWBP-003	РОЛИК НАТЯЖНОЙ РЕМНЯ ГРМ
199008 - 199110	89	1600	ABB	VWBP-003	РОЛИК НАТЯЖНОЙ РЕМНЯ ГРМ
198610 - 199001	89	1800	RU	VWBP-003	РОЛИК НАТЯЖНОЙ РЕМНЯ ГРМ
198608 - 199001	89	1800	SF	VWBP-003	РОЛИК НАТЯЖНОЙ РЕМНЯ ГРМ
198609 - 199007	89	1800	SF	VWBP-003	РОЛИК НАТЯЖНОЙ РЕМНЯ ГРМ
198609 - 199110	89	1800	PM	VWBP-003	РОЛИК НАТЯЖНОЙ РЕМНЯ ГРМ
198609 - 199110	89	1800	JN	VWBP-003	РОЛИК НАТЯЖНОЙ РЕМНЯ ГРМ
198609 - 199110	89	1800	NE	VWBP-003	РОЛИК НАТЯЖНОЙ РЕМНЯ ГРМ
198609 - 199109	89	1800	NE	VWBP-003	РОЛИК НАТЯЖНОЙ РЕМНЯ ГРМ
198609 - 199109	89	1800	PM	VWBP-003	РОЛИК НАТЯЖНОЙ РЕМНЯ ГРМ
198609 - 199109	89	1800	JN	VWBP-003	РОЛИК НАТЯЖНОЙ РЕМНЯ ГРМ
198606 - 199108	89	1800	DZ	VWBP-003	РОЛИК НАТЯЖНОЙ РЕМНЯ ГРМ
198609 - 199108	89	1800	DZ	VWBP-003	РОЛИК НАТЯЖНОЙ РЕМНЯ ГРМ
198609 - 198807	89	1800	SD	VWBP-003	РОЛИК НАТЯЖНОЙ РЕМНЯ ГРМ
198609 - 199008	89	1800	SD	VWBP-003	РОЛИК НАТЯЖНОЙ РЕМНЯ ГРМ
198808 - 199007	89	2000	3A	VWBP-003	РОЛИК НАТЯЖНОЙ РЕМНЯ ГРМ
198808 - 199010	89	2000	3A	VWBP-003	РОЛИК НАТЯЖНОЙ РЕМНЯ ГРМ
198808 - 199009	89	2000	3A	VWBP-003	РОЛИК НАТЯЖНОЙ РЕМНЯ ГРМ

## Каталог Asva tensioner & idler bearings 2017-2018

YEAR	MODEL	CC	ENGINE	ASVA NO	NAME
198608 - 198807	89Q	1400	SE	VWBP-003	РОЛИК НАТЯЖНОЙ РЕМНЯ ГРМ
198708 - 199109	89Q	1600	PP	VWBP-003	РОЛИК НАТЯЖНОЙ РЕМНЯ ГРМ
198609 - 199108	89Q	1600	RN	VWBP-003	РОЛИК НАТЯЖНОЙ РЕМНЯ ГРМ
199008 - 199110	89Q	1600	ABB	VWBP-003	РОЛИК НАТЯЖНОЙ РЕМНЯ ГРМ
198610 - 199001	89Q	1800	RU	VWBP-003	РОЛИК НАТЯЖНОЙ РЕМНЯ ГРМ
198608 - 199001	89Q	1800	SF	VWBP-003	РОЛИК НАТЯЖНОЙ РЕМНЯ ГРМ
198609 - 199007	89Q	1800	SF	VWBP-003	РОЛИК НАТЯЖНОЙ РЕМНЯ ГРМ
198609 - 199110	89Q	1800	PM	VWBP-003	РОЛИК НАТЯЖНОЙ РЕМНЯ ГРМ
198609 - 199110	89Q	1800	JN	VWBP-003	РОЛИК НАТЯЖНОЙ РЕМНЯ ГРМ
198609 - 199110	89Q	1800	NE	VWBP-003	РОЛИК НАТЯЖНОЙ РЕМНЯ ГРМ
198609 - 199109	89Q	1800	NE	VWBP-003	РОЛИК НАТЯЖНОЙ РЕМНЯ ГРМ
198609 - 199109	89Q	1800	PM	VWBP-003	РОЛИК НАТЯЖНОЙ РЕМНЯ ГРМ
198609 - 199109	89Q	1800	JN	VWBP-003	РОЛИК НАТЯЖНОЙ РЕМНЯ ГРМ
198606 - 199108	89Q	1800	DZ	VWBP-003	РОЛИК НАТЯЖНОЙ РЕМНЯ ГРМ
198609 - 199108	89Q	1800	DZ	VWBP-003	РОЛИК НАТЯЖНОЙ РЕМНЯ ГРМ
198609 - 198807	89Q	1800	SD	VWBP-003	РОЛИК НАТЯЖНОЙ РЕМНЯ ГРМ
198609 - 199008	89Q	1800	SD	VWBP-003	РОЛИК НАТЯЖНОЙ РЕМНЯ ГРМ
198808 - 199007	89Q	2000	3A	VWBP-003	РОЛИК НАТЯЖНОЙ РЕМНЯ ГРМ
198808 - 199010	89Q	2000	3A	VWBP-003	РОЛИК НАТЯЖНОЙ РЕМНЯ ГРМ
198808 - 199009	89Q	2000	3A	VWBP-003	РОЛИК НАТЯЖНОЙ РЕМНЯ ГРМ
198608 - 198807	8A	1400	SE	VWBP-003	РОЛИК НАТЯЖНОЙ РЕМНЯ ГРМ
198708 - 199109	8A	1600	PP	VWBP-003	РОЛИК НАТЯЖНОЙ РЕМНЯ ГРМ
198609 - 199108	8A	1600	RN	VWBP-003	РОЛИК НАТЯЖНОЙ РЕМНЯ ГРМ
199008 - 199110	8A	1600	ABB	VWBP-003	РОЛИК НАТЯЖНОЙ РЕМНЯ ГРМ
198610 - 199001	8A	1800	RU	VWBP-003	РОЛИК НАТЯЖНОЙ РЕМНЯ ГРМ
198608 - 199001	8A	1800	SF	VWBP-003	РОЛИК НАТЯЖНОЙ РЕМНЯ ГРМ
198609 - 199007	8A	1800	SF	VWBP-003	РОЛИК НАТЯЖНОЙ РЕМНЯ ГРМ
198609 - 199110	8A	1800	PM	VWBP-003	РОЛИК НАТЯЖНОЙ РЕМНЯ ГРМ
198609 - 199110	8A	1800	JN	VWBP-003	РОЛИК НАТЯЖНОЙ РЕМНЯ ГРМ
198609 - 199110	8A	1800	NE	VWBP-003	РОЛИК НАТЯЖНОЙ РЕМНЯ ГРМ
198609 - 199109	8A	1800	NE	VWBP-003	РОЛИК НАТЯЖНОЙ РЕМНЯ ГРМ
198609 - 199109	8A	1800	PM	VWBP-003	РОЛИК НАТЯЖНОЙ РЕМНЯ ГРМ
198609 - 199109	8A	1800	JN	VWBP-003	РОЛИК НАТЯЖНОЙ РЕМНЯ ГРМ
198606 - 199108	8A	1800	DZ	VWBP-003	РОЛИК НАТЯЖНОЙ РЕМНЯ ГРМ
198609 - 199108	8A	1800	DZ	VWBP-003	РОЛИК НАТЯЖНОЙ РЕМНЯ ГРМ
198609 - 198807	8A	1800	SD	VWBP-003	РОЛИК НАТЯЖНОЙ РЕМНЯ ГРМ
198609 - 199008	8A	1800	SD	VWBP-003	РОЛИК НАТЯЖНОЙ РЕМНЯ ГРМ
198808 - 199007	8A	2000	3A	VWBP-003	РОЛИК НАТЯЖНОЙ РЕМНЯ ГРМ
198808 - 199010	8A	2000	3A	VWBP-003	РОЛИК НАТЯЖНОЙ РЕМНЯ ГРМ
198808 - 199009	8A	2000	3A	VWBP-003	РОЛИК НАТЯЖНОЙ РЕМНЯ ГРМ
199109 - 199412	8C	1600	ABM	VWBP-003	РОЛИК НАТЯЖНОЙ РЕМНЯ ГРМ
199306 - 199412	8C	1600	ADA	VWBP-003	РОЛИК НАТЯЖНОЙ РЕМНЯ ГРМ
197205 - 197807	B1	1300	ZA	VWBP-003	РОЛИК НАТЯЖНОЙ РЕМНЯ ГРМ
197205 - 197807	B1	1300	ZF	VWBP-003	РОЛИК НАТЯЖНОЙ РЕМНЯ ГРМ
197205 - 197508	B1	1500	ZB	VWBP-003	РОЛИК НАТЯЖНОЙ РЕМНЯ ГРМ
197205 - 197508	B1	1500	YJ	VWBP-003	РОЛИК НАТЯЖНОЙ РЕМНЯ ГРМ
197205 - 197607	B1	1500	ZC	VWBP-003	РОЛИК НАТЯЖНОЙ РЕМНЯ ГРМ
197509 - 197807	B1	1600	YN	VWBP-003	РОЛИК НАТЯЖНОЙ РЕМНЯ ГРМ
197509 - 197807	B1	1600	YP	VWBP-003	РОЛИК НАТЯЖНОЙ РЕМНЯ ГРМ
197309 - 197607	B1	1600	XX	VWBP-003	РОЛИК НАТЯЖНОЙ РЕМНЯ ГРМ
197601 - 197807	B1	1600	YS	VWBP-003	РОЛИК НАТЯЖНОЙ РЕМНЯ ГРМ
197809 - 198607	B2	1300	EP	VWBP-003	РОЛИК НАТЯЖНОЙ РЕМНЯ ГРМ
197808 - 198607	B2	1600	WV	VWBP-003	РОЛИК НАТЯЖНОЙ РЕМНЯ ГРМ
197808 - 198607	B2	1600	YN	VWBP-003	РОЛИК НАТЯЖНОЙ РЕМНЯ ГРМ
197808 - 198302	B2	1600	YP	VWBP-003	РОЛИК НАТЯЖНОЙ РЕМНЯ ГРМ
197808 - 198207	B2	1600	YZ	VWBP-003	РОЛИК НАТЯЖНОЙ РЕМНЯ ГРМ
198602 - 198607	B2	1600	SA	VWBP-003	РОЛИК НАТЯЖНОЙ РЕМНЯ ГРМ
197808 - 198607	B2	1600	DT	VWBP-003	РОЛИК НАТЯЖНОЙ РЕМНЯ ГРМ
198602 - 198607	B2	1800	SF	VWBP-003	РОЛИК НАТЯЖНОЙ РЕМНЯ ГРМ
198301 - 198608	B2	1800	JV	VWBP-003	РОЛИК НАТЯЖНОЙ РЕМНЯ ГРМ
198301 - 198608	B2	1800	DS	VWBP-003	РОЛИК НАТЯЖНОЙ РЕМНЯ ГРМ
198408 - 198608	B2	1800	NE	VWBP-003	РОЛИК НАТЯЖНОЙ РЕМНЯ ГРМ

**AUDI**

## Каталог Asva tensioner & idler bearings 2017-2018

YEAR	MODEL	CC	ENGINE	ASVA NO	NAME
198408 - 198608	B2	1800	JV	VWBP-003	РОЛИК НАТЯЖНОЙ РЕМНЯ ГРМ
198308 - 198608	B2	1800	JN	VWBP-003	РОЛИК НАТЯЖНОЙ РЕМНЯ ГРМ
198508 - 198608	B2	1800	JN	VWBP-003	РОЛИК НАТЯЖНОЙ РЕМНЯ ГРМ
198508 - 198607	B2	1800	PV	VWBP-003	РОЛИК НАТЯЖНОЙ РЕМНЯ ГРМ
198503 - 198608	B2	1800	PV	VWBP-003	РОЛИК НАТЯЖНОЙ РЕМНЯ ГРМ
198410 - 198608	B2	1800	DZ	VWBP-003	РОЛИК НАТЯЖНОЙ РЕМНЯ ГРМ
198408 - 198608	B2	1800	DZ	VWBP-003	РОЛИК НАТЯЖНОЙ РЕМНЯ ГРМ
198608 - 198807	B3	1400	SE	VWBP-003	РОЛИК НАТЯЖНОЙ РЕМНЯ ГРМ
198708 - 199109	B3	1600	PP	VWBP-003	РОЛИК НАТЯЖНОЙ РЕМНЯ ГРМ
198609 - 199108	B3	1600	RN	VWBP-003	РОЛИК НАТЯЖНОЙ РЕМНЯ ГРМ
199008 - 199110	B3	1600	ABB	VWBP-003	РОЛИК НАТЯЖНОЙ РЕМНЯ ГРМ
198610 - 199001	B3	1800	RU	VWBP-003	РОЛИК НАТЯЖНОЙ РЕМНЯ ГРМ
198608 - 199001	B3	1800	SF	VWBP-003	РОЛИК НАТЯЖНОЙ РЕМНЯ ГРМ
198609 - 199007	B3	1800	SF	VWBP-003	РОЛИК НАТЯЖНОЙ РЕМНЯ ГРМ
198609 - 199110	B3	1800	PM	VWBP-003	РОЛИК НАТЯЖНОЙ РЕМНЯ ГРМ
198609 - 199110	B3	1800	JN	VWBP-003	РОЛИК НАТЯЖНОЙ РЕМНЯ ГРМ
198609 - 199110	B3	1800	NE	VWBP-003	РОЛИК НАТЯЖНОЙ РЕМНЯ ГРМ
198609 - 199109	B3	1800	NE	VWBP-003	РОЛИК НАТЯЖНОЙ РЕМНЯ ГРМ
198609 - 199109	B3	1800	PM	VWBP-003	РОЛИК НАТЯЖНОЙ РЕМНЯ ГРМ
198609 - 199109	B3	1800	JN	VWBP-003	РОЛИК НАТЯЖНОЙ РЕМНЯ ГРМ
198606 - 199108	B3	1800	DZ	VWBP-003	РОЛИК НАТЯЖНОЙ РЕМНЯ ГРМ
198609 - 199108	B3	1800	DZ	VWBP-003	РОЛИК НАТЯЖНОЙ РЕМНЯ ГРМ
198609 - 198807	B3	1800	SD	VWBP-003	РОЛИК НАТЯЖНОЙ РЕМНЯ ГРМ
198609 - 199008	B3	1800	SD	VWBP-003	РОЛИК НАТЯЖНОЙ РЕМНЯ ГРМ
198808 - 199007	B3	2000	3A	VWBP-003	РОЛИК НАТЯЖНОЙ РЕМНЯ ГРМ
198808 - 199010	B3	2000	3A	VWBP-003	РОЛИК НАТЯЖНОЙ РЕМНЯ ГРМ
198808 - 199009	B3	2000	3A	VWBP-003	РОЛИК НАТЯЖНОЙ РЕМНЯ ГРМ
199109 - 199412	B4	1600	ABM	VWBP-003	РОЛИК НАТЯЖНОЙ РЕМНЯ ГРМ
199306 - 199412	B4	1600	ADA	VWBP-003	РОЛИК НАТЯЖНОЙ РЕМНЯ ГРМ
<b>AUDI 80 AVANT</b>					
199306 - 199601	8C	1600	ADA	VWBP-003	РОЛИК НАТЯЖНОЙ РЕМНЯ ГРМ
199306 - 199601	B4	1600	ADA	VWBP-003	РОЛИК НАТЯЖНОЙ РЕМНЯ ГРМ
<b>AUDI A1</b>					
201203 -	8X1	2000	CDLH	ADBP-006	РОЛИК ОБВОДНОЙ РЕМНЯ ГРМ
201203 -	8X1	2000	CDLH	ADBP-008	РОЛИК ОБВОДНОЙ РЕМНЯ ГРМ
201103 -	8X1	1600	CAYB	ADBP-009	РОЛИК ОБВОДНОЙ РЕМНЯ ГРМ
201005 -	8X1	1600	CAYC	ADBP-009	РОЛИК ОБВОДНОЙ РЕМНЯ ГРМ
201203 -	8XK	2000	CDLH	ADBP-006	РОЛИК ОБВОДНОЙ РЕМНЯ ГРМ
201203 -	8XK	2000	CDLH	ADBP-008	РОЛИК ОБВОДНОЙ РЕМНЯ ГРМ
201103 -	8XK	1600	CAYB	ADBP-009	РОЛИК ОБВОДНОЙ РЕМНЯ ГРМ
201005 -	8XK	1600	CAYC	ADBP-009	РОЛИК ОБВОДНОЙ РЕМНЯ ГРМ
<b>AUDI A1 SPORTBACK</b>					
201111 -	8XA	1600	CAYB	ADBP-009	РОЛИК ОБВОДНОЙ РЕМНЯ ГРМ
201111 -	8XA	1600	CAYC	ADBP-009	РОЛИК ОБВОДНОЙ РЕМНЯ ГРМ
201111 -	8XF	1600	CAYB	ADBP-009	РОЛИК ОБВОДНОЙ РЕМНЯ ГРМ
201111 -	8XF	1600	CAYC	ADBP-009	РОЛИК ОБВОДНОЙ РЕМНЯ ГРМ
<b>AUDI A2</b>					
200002 - 200508	8Z0	1400	BVY	ADBP-002	РОЛИК ОБВОДНОЙ РЕМНЯ ГРМ
200002 - 200508	8Z0	1400	AUA	ADBP-002	РОЛИК ОБВОДНОЙ РЕМНЯ ГРМ
200002 - 200508	8Z0	1400	AUA	ADBP-001	РОЛИК НАТЯЖИТЕЛЯ РЕМНЯ ГРМ
200002 - 200508	8Z0	1400	BVY	ADBP-001	РОЛИК НАТЯЖИТЕЛЯ РЕМНЯ ГРМ
200002 - 200508	8Z0	1400	AMF	ADBP-009	РОЛИК ОБВОДНОЙ РЕМНЯ ГРМ
200002 - 200508	8Z0	1400	BHC	ADBP-009	РОЛИК ОБВОДНОЙ РЕМНЯ ГРМ
200311 - 200508	8Z0	1400	ATL	ADBP-009	РОЛИК ОБВОДНОЙ РЕМНЯ ГРМ
200205 - 200508	8Z0	1600	BAD	ADBP-002	РОЛИК ОБВОДНОЙ РЕМНЯ ГРМ
200205 - 200508	8Z0	1600	BAD	ADBP-001	РОЛИК НАТЯЖИТЕЛЯ РЕМНЯ ГРМ

**AUDI**



## Каталог Asva tensioner & idler bearings 2017-2018

YEAR	MODEL	CC	ENGINE	ASVA NO	NAME
<b>AUDI A3</b>					
199609 - 200305	8L1	1600	AEN	ADBP-003	РОЛИК НАТЯЖНОЙ РЕМНЯ ГРМ
199609 - 200305	8L1	1600	AKL	ADBP-003	РОЛИК НАТЯЖНОЙ РЕМНЯ ГРМ
199609 - 200305	8L1	1600	APF	ADBP-003	РОЛИК НАТЯЖНОЙ РЕМНЯ ГРМ
200008 - 200305	8L1	1600	BFQ	ADBP-003	РОЛИК НАТЯЖНОЙ РЕМНЯ ГРМ
200008 - 200305	8L1	1600	AVU	ADBP-003	РОЛИК НАТЯЖНОЙ РЕМНЯ ГРМ
200010 - 200305	8L1	1900	AXR	ADBP-003	РОЛИК НАТЯЖНОЙ РЕМНЯ ГРМ
200010 - 200305	8L1	1900	ATD	ADBP-003	РОЛИК НАТЯЖНОЙ РЕМНЯ ГРМ
200008 - 200305	8L1	1900	ASZ	ADBP-003	РОЛИК НАТЯЖНОЙ РЕМНЯ ГРМ
199609 - 200305	8L1	1800	AGN	ADBP-008	РОЛИК ОБВОДНОЙ РЕМНЯ ГРМ
199609 - 200305	8L1	1800	APG	ADBP-008	РОЛИК ОБВОДНОЙ РЕМНЯ ГРМ
199612 - 200305	8L1	1800	AUM	ADBP-008	РОЛИК ОБВОДНОЙ РЕМНЯ ГРМ
199612 - 200305	8L1	1800	ARZ	ADBP-008	РОЛИК ОБВОДНОЙ РЕМНЯ ГРМ
199612 - 200305	8L1	1800	AQA	ADBP-008	РОЛИК ОБВОДНОЙ РЕМНЯ ГРМ
199612 - 200305	8L1	1800	AGU	ADBP-008	РОЛИК ОБВОДНОЙ РЕМНЯ ГРМ
199612 - 200305	8L1	1800	ARX	ADBP-008	РОЛИК ОБВОДНОЙ РЕМНЯ ГРМ
199812 - 200305	8L1	1800	APP	ADBP-008	РОЛИК ОБВОДНОЙ РЕМНЯ ГРМ
199812 - 200305	8L1	1800	ARY	ADBP-008	РОЛИК ОБВОДНОЙ РЕМНЯ ГРМ
199812 - 200305	8L1	1800	AUQ	ADBP-008	РОЛИК ОБВОДНОЙ РЕМНЯ ГРМ
199812 - 200305	8L1	1800	AJQ	ADBP-008	РОЛИК ОБВОДНОЙ РЕМНЯ ГРМ
199810 - 200305	8L1	1800	ARY	ADBP-008	РОЛИК ОБВОДНОЙ РЕМНЯ ГРМ
199810 - 200305	8L1	1800	AJQ	ADBP-008	РОЛИК ОБВОДНОЙ РЕМНЯ ГРМ
200010 - 200305	8L1	1900	AXR	ADBP-009	РОЛИК ОБВОДНОЙ РЕМНЯ ГРМ
200010 - 200305	8L1	1900	ATD	ADBP-009	РОЛИК ОБВОДНОЙ РЕМНЯ ГРМ
200008 - 200305	8L1	1900	ASZ	ADBP-009	РОЛИК ОБВОДНОЙ РЕМНЯ ГРМ
2003 - 2008	8P1	2000	AXW	ADBP-005	РОЛИК НАТЯЖНОЙ
2003 - 2008	8P1	2000	BLR	ADBP-005	РОЛИК НАТЯЖНОЙ
2003 - 2008	8P1	2000	BLX	ADBP-005	РОЛИК НАТЯЖНОЙ
2003 - 2008	8P1	2000	BLY	ADBP-005	РОЛИК НАТЯЖНОЙ
2003 - 2008	8P1	2000	BMB	ADBP-005	РОЛИК НАТЯЖНОЙ
2003 - 2008	8P1	2000	BVY	ADBP-005	РОЛИК НАТЯЖНОЙ
2003 - 2008	8P1	2000	BVZ	ADBP-005	РОЛИК НАТЯЖНОЙ
2004 - 2012	8P1	2000	AXX	ADBP-005	РОЛИК НАТЯЖНОЙ
2004 - 2012	8P1	2000	BWA	ADBP-005	РОЛИК НАТЯЖНОЙ
2004 - 2012	8P1	2000	CAWB	ADBP-005	РОЛИК НАТЯЖНОЙ
2004 - 2012	8P1	2000	CCZA	ADBP-005	РОЛИК НАТЯЖНОЙ
200305 - 201208	8P1	1600	BGU	ADBP-003	РОЛИК НАТЯЖНОЙ РЕМНЯ ГРМ
200305 - 201208	8P1	1600	BSE	ADBP-003	РОЛИК НАТЯЖНОЙ РЕМНЯ ГРМ
200305 - 201208	8P1	1600	BSF	ADBP-003	РОЛИК НАТЯЖНОЙ РЕМНЯ ГРМ
201101 - 201208	8P1	1600	CCSA	ADBP-003	РОЛИК НАТЯЖНОЙ РЕМНЯ ГРМ
201101 - 201208	8P1	1600	CMXA	ADBP-003	РОЛИК НАТЯЖНОЙ РЕМНЯ ГРМ
200305 - 200806	8P1	2000	BVY	ADBP-006	РОЛИК ОБВОДНОЙ РЕМНЯ ГРМ
200305 - 200806	8P1	2000	BLR	ADBP-006	РОЛИК ОБВОДНОЙ РЕМНЯ ГРМ
200305 - 200806	8P1	2000	BVZ	ADBP-006	РОЛИК ОБВОДНОЙ РЕМНЯ ГРМ
200305 - 200806	8P1	2000	BLY	ADBP-006	РОЛИК ОБВОДНОЙ РЕМНЯ ГРМ
200305 - 200806	8P1	2000	BMB	ADBP-006	РОЛИК ОБВОДНОЙ РЕМНЯ ГРМ
200305 - 200806	8P1	2000	BLX	ADBP-006	РОЛИК ОБВОДНОЙ РЕМНЯ ГРМ
200305 - 200806	8P1	2000	AXW	ADBP-006	РОЛИК ОБВОДНОЙ РЕМНЯ ГРМ
200409 - 201208	8P1	2000	CCZA	ADBP-006	РОЛИК ОБВОДНОЙ РЕМНЯ ГРМ
200409 - 201208	8P1	2000	AXX	ADBP-006	РОЛИК ОБВОДНОЙ РЕМНЯ ГРМ
200409 - 201208	8P1	2000	BWA	ADBP-006	РОЛИК ОБВОДНОЙ РЕМНЯ ГРМ
200409 - 201208	8P1	2000	CAWB	ADBP-006	РОЛИК ОБВОДНОЙ РЕМНЯ ГРМ
200409 - 201208	8P1	2000	CSTA	ADBP-006	РОЛИК ОБВОДНОЙ РЕМНЯ ГРМ
200305 - 201208	8P1	2000	CFFA	ADBP-007	РОЛИК ОБВОДНОЙ РЕМНЯ ГРМ
200305 - 201208	8P1	2000	CBAA	ADBP-007	РОЛИК ОБВОДНОЙ РЕМНЯ ГРМ
200305 - 201208	8P1	2000	AZV	ADBP-007	РОЛИК ОБВОДНОЙ РЕМНЯ ГРМ
200305 - 200806	8P1	2000	AZV	ADBP-007	РОЛИК ОБВОДНОЙ РЕМНЯ ГРМ
200305 - 201208	8P1	2000	BKD	ADBP-007	РОЛИК ОБВОДНОЙ РЕМНЯ ГРМ
200305 - 201208	8P1	2000	CLJA	ADBP-007	РОЛИК ОБВОДНОЙ РЕМНЯ ГРМ
200305 - 201208	8P1	2000	CFFB	ADBP-007	РОЛИК ОБВОДНОЙ РЕМНЯ ГРМ
200305 - 201208	8P1	2000	CBAB	ADBP-007	РОЛИК ОБВОДНОЙ РЕМНЯ ГРМ

**AUDI**

## Каталог Asva tensioner & idler bearings 2017-2018

YEAR	MODEL	CC	ENGINE	ASVA NO	NAME
200408 - 201208	8P1	2000	CVAB	ADBP-007	РОЛИК ОБВОДНОЙ РЕМНЯ ГРМ
200408 - 201208	8P1	2000	BKD	ADBP-007	РОЛИК ОБВОДНОЙ РЕМНЯ ГРМ
200408 - 201208	8P1	2000	CFFB	ADBP-007	РОЛИК ОБВОДНОЙ РЕМНЯ ГРМ
200606 - 200806	8P1	2000	BUY	ADBP-007	РОЛИК ОБВОДНОЙ РЕМНЯ ГРМ
200603 - 201208	8P1	2000	CFGB	ADBP-007	РОЛИК ОБВОДНОЙ РЕМНЯ ГРМ
200603 - 201208	8P1	2000	BMN	ADBP-007	РОЛИК ОБВОДНОЙ РЕМНЯ ГРМ
200603 - 201208	8P1	2000	CVBB	ADBP-007	РОЛИК ОБВОДНОЙ РЕМНЯ ГРМ
200305 - 200806	8P1	2000	BVY	ADBP-008	РОЛИК ОБВОДНОЙ РЕМНЯ ГРМ
200305 - 200806	8P1	2000	BLR	ADBP-008	РОЛИК ОБВОДНОЙ РЕМНЯ ГРМ
200305 - 200806	8P1	2000	BVZ	ADBP-008	РОЛИК ОБВОДНОЙ РЕМНЯ ГРМ
200305 - 200806	8P1	2000	BLY	ADBP-008	РОЛИК ОБВОДНОЙ РЕМНЯ ГРМ
200305 - 200806	8P1	2000	BMB	ADBP-008	РОЛИК ОБВОДНОЙ РЕМНЯ ГРМ
200305 - 200806	8P1	2000	BLX	ADBP-008	РОЛИК ОБВОДНОЙ РЕМНЯ ГРМ
200305 - 200806	8P1	2000	AXW	ADBP-008	РОЛИК ОБВОДНОЙ РЕМНЯ ГРМ
200409 - 201208	8P1	2000	CCZA	ADBP-008	РОЛИК ОБВОДНОЙ РЕМНЯ ГРМ
200409 - 201208	8P1	2000	AXX	ADBP-008	РОЛИК ОБВОДНОЙ РЕМНЯ ГРМ
200409 - 201208	8P1	2000	BWA	ADBP-008	РОЛИК ОБВОДНОЙ РЕМНЯ ГРМ
200409 - 201208	8P1	2000	CAWB	ADBP-008	РОЛИК ОБВОДНОЙ РЕМНЯ ГРМ
200409 - 201208	8P1	2000	CCTA	ADBP-008	РОЛИК ОБВОДНОЙ РЕМНЯ ГРМ
200905 - 201208	8P1	1600	CAYB	ADBP-009	РОЛИК ОБВОДНОЙ РЕМНЯ ГРМ
200905 - 201208	8P1	1600	CAYC	ADBP-009	РОЛИК ОБВОДНОЙ РЕМНЯ ГРМ
200305 - 201005	8P1	1900	BXE	ADBP-009	РОЛИК ОБВОДНОЙ РЕМНЯ ГРМ
200305 - 201005	8P1	1900	BLS	ADBP-009	РОЛИК ОБВОДНОЙ РЕМНЯ ГРМ
200305 - 201005	8P1	1900	BKC	ADBP-009	РОЛИК ОБВОДНОЙ РЕМНЯ ГРМ
200305 - 201208	8P1	2000	CFFA	ADBP-009	РОЛИК ОБВОДНОЙ РЕМНЯ ГРМ
200305 - 201208	8P1	2000	CVAA	ADBP-009	РОЛИК ОБВОДНОЙ РЕМНЯ ГРМ
200305 - 201208	8P1	2000	AZV	ADBP-009	РОЛИК ОБВОДНОЙ РЕМНЯ ГРМ
200305 - 200806	8P1	2000	AZV	ADBP-009	РОЛИК ОБВОДНОЙ РЕМНЯ ГРМ
200506 - 200806	8P1	2000	BMM	ADBP-009	РОЛИК ОБВОДНОЙ РЕМНЯ ГРМ
200601 - 200806	8P1	2000	BMM	ADBP-009	РОЛИК ОБВОДНОЙ РЕМНЯ ГРМ
200305 - 201208	8P1	2000	BKD	ADBP-009	РОЛИК ОБВОДНОЙ РЕМНЯ ГРМ
200305 - 201208	8P1	2000	CLJA	ADBP-009	РОЛИК ОБВОДНОЙ РЕМНЯ ГРМ
200305 - 201208	8P1	2000	CFFB	ADBP-009	РОЛИК ОБВОДНОЙ РЕМНЯ ГРМ
200305 - 201208	8P1	2000	CVAB	ADBP-009	РОЛИК ОБВОДНОЙ РЕМНЯ ГРМ
200408 - 201208	8P1	2000	CVAB	ADBP-009	РОЛИК ОБВОДНОЙ РЕМНЯ ГРМ
200408 - 201208	8P1	2000	BKD	ADBP-009	РОЛИК ОБВОДНОЙ РЕМНЯ ГРМ
200408 - 201208	8P1	2000	CFFB	ADBP-009	РОЛИК ОБВОДНОЙ РЕМНЯ ГРМ
200606 - 200806	8P1	2000	BUY	ADBP-009	РОЛИК ОБВОДНОЙ РЕМНЯ ГРМ
200603 - 201208	8P1	2000	CFGB	ADBP-009	РОЛИК ОБВОДНОЙ РЕМНЯ ГРМ
200603 - 201208	8P1	2000	BMN	ADBP-009	РОЛИК ОБВОДНОЙ РЕМНЯ ГРМ
200603 - 201208	8P1	2000	CVBB	ADBP-009	РОЛИК ОБВОДНОЙ РЕМНЯ ГРМ
2004 -	8PA	2000	AXX	ADBP-005	РОЛИК НАТЯЖНОЙ
2004 -	8PA	2000	BLR	ADBP-005	РОЛИК НАТЯЖНОЙ
2004 -	8PA	2000	BLX	ADBP-005	РОЛИК НАТЯЖНОЙ
2004 -	8PA	2000	BLY	ADBP-005	РОЛИК НАТЯЖНОЙ
2004 -	8PA	2000	BMB	ADBP-005	РОЛИК НАТЯЖНОЙ
2004 -	8PA	2000	BPY	ADBP-005	РОЛИК НАТЯЖНОЙ
2004 -	8PA	2000	BVY	ADBP-005	РОЛИК НАТЯЖНОЙ
2004 -	8PA	2000	BVZ	ADBP-005	РОЛИК НАТЯЖНОЙ
2004 -	8PA	2000	BWA	ADBP-005	РОЛИК НАТЯЖНОЙ
2004 -	8PA	2000	CAWB	ADBP-005	РОЛИК НАТЯЖНОЙ
2004 -	8PA	2000	CVFA	ADBP-005	РОЛИК НАТЯЖНОЙ
2004 -	8PA	2000	CCZA	ADBP-005	РОЛИК НАТЯЖНОЙ
<b>AUDI A3 CABRIO</b>					
200809 - 201005	8P7	1600	BSE	ADBP-003	РОЛИК НАТЯЖНОЙ РЕМНЯ ГРМ
<b>AUDI A3 CONVERTIBLE</b>					
200905 - 201305	8P7	1600	CAYC	ADBP-009	РОЛИК ОБВОДНОЙ РЕМНЯ ГРМ
200804 - 200910	8P7	1900	BLS	ADBP-009	РОЛИК ОБВОДНОЙ РЕМНЯ ГРМ
200804 - 201305	8P7	2000	CVAB	ADBP-009	РОЛИК ОБВОДНОЙ РЕМНЯ ГРМ
200804 - 201305	8P7	2000	CFFB	ADBP-009	РОЛИК ОБВОДНОЙ РЕМНЯ ГРМ

**AUDI**

## Каталог Asva tensioner & idler bearings 2017-2018

YEAR	MODEL	CC	ENGINE	ASVA NO	NAME
<b>AUDI A3 SPORTBACK</b>					
200409 - 201303	8PA	1600	BGU	ADBP-003	РОЛИК НАТЯЖНОЙ РЕМНЯ ГРМ
200409 - 201303	8PA	1600	BSE	ADBP-003	РОЛИК НАТЯЖНОЙ РЕМНЯ ГРМ
200409 - 201303	8PA	1600	BSF	ADBP-003	РОЛИК НАТЯЖНОЙ РЕМНЯ ГРМ
201101 - 201303	8PA	1600	CCSA	ADBP-003	РОЛИК НАТЯЖНОЙ РЕМНЯ ГРМ
201101 - 201303	8PA	1600	CMXA	ADBP-003	РОЛИК НАТЯЖНОЙ РЕМНЯ ГРМ
<b>AUDI A3 SPORTBACK</b>					
200409 - 200806	8PA	2000	BVY	ADBP-006	РОЛИК ОБВОДНОЙ РЕМНЯ ГРМ
200409 - 200806	8PA	2000	BLR	ADBP-006	РОЛИК ОБВОДНОЙ РЕМНЯ ГРМ
200409 - 200806	8PA	2000	BVZ	ADBP-006	РОЛИК ОБВОДНОЙ РЕМНЯ ГРМ
200409 - 200806	8PA	2000	BLY	ADBP-006	РОЛИК ОБВОДНОЙ РЕМНЯ ГРМ
200409 - 200806	8PA	2000	BMB	ADBP-006	РОЛИК ОБВОДНОЙ РЕМНЯ ГРМ
200409 - 200806	8PA	2000	BLX	ADBP-006	РОЛИК ОБВОДНОЙ РЕМНЯ ГРМ
200409 - 200806	8PA	2000	AXW	ADBP-006	РОЛИК ОБВОДНОЙ РЕМНЯ ГРМ
200409 - 201303	8PA	2000	CAWB	ADBP-006	РОЛИК ОБВОДНОЙ РЕМНЯ ГРМ
200409 - 201303	8PA	2000	CBFA	ADBP-006	РОЛИК ОБВОДНОЙ РЕМНЯ ГРМ
200409 - 201303	8PA	2000	BPY	ADBP-006	РОЛИК ОБВОДНОЙ РЕМНЯ ГРМ
200409 - 201303	8PA	2000	CCZA	ADBP-006	РОЛИК ОБВОДНОЙ РЕМНЯ ГРМ
200409 - 201303	8PA	2000	AXX	ADBP-006	РОЛИК ОБВОДНОЙ РЕМНЯ ГРМ
200409 - 201303	8PA	2000	BWA	ADBP-006	РОЛИК ОБВОДНОЙ РЕМНЯ ГРМ
200601 - 200806	8PA	2000	BMM	ADBP-007	РОЛИК ОБВОДНОЙ РЕМНЯ ГРМ
200409 - 201303	8PA	2000	CBAB	ADBP-007	РОЛИК ОБВОДНОЙ РЕМНЯ ГРМ
200409 - 201303	8PA	2000	BKD	ADBP-007	РОЛИК ОБВОДНОЙ РЕМНЯ ГРМ
200409 - 201303	8PA	2000	CLJA	ADBP-007	РОЛИК ОБВОДНОЙ РЕМНЯ ГРМ
200409 - 201303	8PA	2000	CFFB	ADBP-007	РОЛИК ОБВОДНОЙ РЕМНЯ ГРМ
200511 - 201303	8PA	2000	CFFB	ADBP-007	РОЛИК ОБВОДНОЙ РЕМНЯ ГРМ
200511 - 201303	8PA	2000	CBAB	ADBP-007	РОЛИК ОБВОДНОЙ РЕМНЯ ГРМ
200511 - 201303	8PA	2000	BKD	ADBP-007	РОЛИК ОБВОДНОЙ РЕМНЯ ГРМ
200606 - 200806	8PA	2000	BUY	ADBP-007	РОЛИК ОБВОДНОЙ РЕМНЯ ГРМ
200603 - 201303	8PA	2000	CFGB	ADBP-007	РОЛИК ОБВОДНОЙ РЕМНЯ ГРМ
200603 - 201303	8PA	2000	BMN	ADBP-007	РОЛИК ОБВОДНОЙ РЕМНЯ ГРМ
200603 - 201303	8PA	2000	CBVB	ADBP-007	РОЛИК ОБВОДНОЙ РЕМНЯ ГРМ
200409 - 200806	8PA	2000	BVY	ADBP-008	РОЛИК ОБВОДНОЙ РЕМНЯ ГРМ
200409 - 200806	8PA	2000	BLR	ADBP-008	РОЛИК ОБВОДНОЙ РЕМНЯ ГРМ
200409 - 200806	8PA	2000	BVZ	ADBP-008	РОЛИК ОБВОДНОЙ РЕМНЯ ГРМ
200409 - 200806	8PA	2000	BLY	ADBP-008	РОЛИК ОБВОДНОЙ РЕМНЯ ГРМ
200409 - 200806	8PA	2000	BMB	ADBP-008	РОЛИК ОБВОДНОЙ РЕМНЯ ГРМ
200409 - 200806	8PA	2000	BLX	ADBP-008	РОЛИК ОБВОДНОЙ РЕМНЯ ГРМ
200409 - 200806	8PA	2000	AXW	ADBP-008	РОЛИК ОБВОДНОЙ РЕМНЯ ГРМ
200409 - 201303	8PA	2000	CAWB	ADBP-008	РОЛИК ОБВОДНОЙ РЕМНЯ ГРМ
200409 - 201303	8PA	2000	CBFA	ADBP-008	РОЛИК ОБВОДНОЙ РЕМНЯ ГРМ
200409 - 201303	8PA	2000	BPY	ADBP-008	РОЛИК ОБВОДНОЙ РЕМНЯ ГРМ
200409 - 201303	8PA	2000	CCZA	ADBP-008	РОЛИК ОБВОДНОЙ РЕМНЯ ГРМ
200409 - 201303	8PA	2000	AXX	ADBP-008	РОЛИК ОБВОДНОЙ РЕМНЯ ГРМ
200409 - 201303	8PA	2000	BWA	ADBP-008	РОЛИК ОБВОДНОЙ РЕМНЯ ГРМ
200905 - 201303	8PA	1600	CAYB	ADBP-009	РОЛИК ОБВОДНОЙ РЕМНЯ ГРМ
200905 - 201303	8PA	1600	CAYC	ADBP-009	РОЛИК ОБВОДНОЙ РЕМНЯ ГРМ
200409 - 201005	8PA	1900	VXE	ADBP-009	РОЛИК ОБВОДНОЙ РЕМНЯ ГРМ
200409 - 201005	8PA	1900	BLS	ADBP-009	РОЛИК ОБВОДНОЙ РЕМНЯ ГРМ
200409 - 201005	8PA	1900	BKC	ADBP-009	РОЛИК ОБВОДНОЙ РЕМНЯ ГРМ
200506 - 200806	8PA	2000	BMM	ADBP-009	РОЛИК ОБВОДНОЙ РЕМНЯ ГРМ
200601 - 200806	8PA	2000	BMM	ADBP-009	РОЛИК ОБВОДНОЙ РЕМНЯ ГРМ
200409 - 201303	8PA	2000	CBAB	ADBP-009	РОЛИК ОБВОДНОЙ РЕМНЯ ГРМ
200409 - 201303	8PA	2000	BKD	ADBP-009	РОЛИК ОБВОДНОЙ РЕМНЯ ГРМ
200409 - 201303	8PA	2000	CLJA	ADBP-009	РОЛИК ОБВОДНОЙ РЕМНЯ ГРМ
200409 - 201303	8PA	2000	CFFB	ADBP-009	РОЛИК ОБВОДНОЙ РЕМНЯ ГРМ
200511 - 201303	8PA	2000	CFFB	ADBP-009	РОЛИК ОБВОДНОЙ РЕМНЯ ГРМ
200511 - 201303	8PA	2000	CBAB	ADBP-009	РОЛИК ОБВОДНОЙ РЕМНЯ ГРМ
200511 - 201303	8PA	2000	BKD	ADBP-009	РОЛИК ОБВОДНОЙ РЕМНЯ ГРМ
200606 - 200806	8PA	2000	BUY	ADBP-009	РОЛИК ОБВОДНОЙ РЕМНЯ ГРМ

**AUDI**

## Каталог Asva tensioner & idler bearings 2017-2018

YEAR	MODEL	CC	ENGINE	ASVA NO	NAME
200603 - 201303	8PA	2000	CFGB	ADBP-009	РОЛИК ОБВОДНОЙ РЕМНЯ ГРМ
200603 - 201303	8PA	2000	BMN	ADBP-009	РОЛИК ОБВОДНОЙ РЕМНЯ ГРМ
200603 - 201303	8PA	2000	CBBB	ADBP-009	РОЛИК ОБВОДНОЙ РЕМНЯ ГРМ
<b>AUDI A4</b>					
199411 - 200010	8D2	1600	AHL	ADBP-003	РОЛИК НАТЯЖНОЙ РЕМНЯ ГРМ
199411 - 200010	8D2	1600	ADP	ADBP-003	РОЛИК НАТЯЖНОЙ РЕМНЯ ГРМ
199411 - 200010	8D2	1600	ANA	ADBP-003	РОЛИК НАТЯЖНОЙ РЕМНЯ ГРМ
199411 - 200010	8D2	1600	ARM	ADBP-003	РОЛИК НАТЯЖНОЙ РЕМНЯ ГРМ
200007 - 200011	8D2	1600	ALZ	ADBP-003	РОЛИК НАТЯЖНОЙ РЕМНЯ ГРМ
200003 - 200011	8D2	1900	AJM	ADBP-003	РОЛИК НАТЯЖНОЙ РЕМНЯ ГРМ
200003 - 200011	8D2	1900	ATJ	ADBP-003	РОЛИК НАТЯЖНОЙ РЕМНЯ ГРМ
199501 - 200011	8D2	1800	AWT	ADBP-008	РОЛИК ОБВОДНОЙ РЕМНЯ ГРМ
199501 - 200011	8D2	1800	AEB	ADBP-008	РОЛИК ОБВОДНОЙ РЕМНЯ ГРМ
199501 - 200011	8D2	1800	ANB	ADBP-008	РОЛИК ОБВОДНОЙ РЕМНЯ ГРМ
199501 - 200011	8D2	1800	APU	ADBP-008	РОЛИК ОБВОДНОЙ РЕМНЯ ГРМ
199501 - 200011	8D2	1800	ARK	ADBP-008	РОЛИК ОБВОДНОЙ РЕМНЯ ГРМ
2004 - 2008	8EC	2000	BGB	ADBP-005	РОЛИК НАТЯЖНОЙ
2004 - 2008	8EC	2000	BWE	ADBP-005	РОЛИК НАТЯЖНОЙ
2004 - 2008	8EC	3000	BKN	SYBP-004	РОЛИК ОБВОДНОЙ
2005 - 2008	8EC	2000	BUL	ADBP-005	РОЛИК НАТЯЖНОЙ
2005 - 2008	8EC	2700	BSG	SYBP-004	РОЛИК ОБВОДНОЙ
2006 - 2008	8EC	2000	BPJ	ADBP-005	РОЛИК НАТЯЖНОЙ
2006 - 2008	8EC	2000	BYK	ADBP-005	РОЛИК НАТЯЖНОЙ
2006 - 2008	8EC	2700	BPP	SYBP-004	РОЛИК ОБВОДНОЙ
2006 - 2008	8EC	3000	ASB	SYBP-004	РОЛИК ОБВОДНОЙ
200411 - 200806	8EC	1600	ALZ	ADBP-003	РОЛИК НАТЯЖНОЙ РЕМНЯ ГРМ
200610 - 200806	8EC	2000	BPJ	ADBP-006	РОЛИК ОБВОДНОЙ РЕМНЯ ГРМ
200610 - 200806	8EC	2000	BYK	ADBP-006	РОЛИК ОБВОДНОЙ РЕМНЯ ГРМ
200411 - 200806	8EC	2000	BWT	ADBP-006	РОЛИК ОБВОДНОЙ РЕМНЯ ГРМ
200411 - 200806	8EC	2000	BWE	ADBP-006	РОЛИК ОБВОДНОЙ РЕМНЯ ГРМ
200411 - 200806	8EC	2000	BGB	ADBP-006	РОЛИК ОБВОДНОЙ РЕМНЯ ГРМ
200411 - 200806	8EC	2000	BPG	ADBP-006	РОЛИК ОБВОДНОЙ РЕМНЯ ГРМ
200506 - 200806	8EC	2000	BUL	ADBP-006	РОЛИК ОБВОДНОЙ РЕМНЯ ГРМ
200411 - 200806	8EC	1800	BFB	ADBP-008	РОЛИК ОБВОДНОЙ РЕМНЯ ГРМ
200411 - 200806	8EC	2000	ALT	ADBP-008	РОЛИК ОБВОДНОЙ РЕМНЯ ГРМ
200610 - 200806	8EC	2000	BPJ	ADBP-008	РОЛИК ОБВОДНОЙ РЕМНЯ ГРМ
200610 - 200806	8EC	2000	BYK	ADBP-008	РОЛИК ОБВОДНОЙ РЕМНЯ ГРМ
200411 - 200806	8EC	2000	BWT	ADBP-008	РОЛИК ОБВОДНОЙ РЕМНЯ ГРМ
200411 - 200806	8EC	2000	BWE	ADBP-008	РОЛИК ОБВОДНОЙ РЕМНЯ ГРМ
200411 - 200806	8EC	2000	BGB	ADBP-008	РОЛИК ОБВОДНОЙ РЕМНЯ ГРМ
200411 - 200806	8EC	2000	BPG	ADBP-008	РОЛИК ОБВОДНОЙ РЕМНЯ ГРМ
200506 - 200806	8EC	2000	BUL	ADBP-008	РОЛИК ОБВОДНОЙ РЕМНЯ ГРМ
200411 - 200806	8EC	1900	BKE	ADBP-009	РОЛИК ОБВОДНОЙ РЕМНЯ ГРМ
200411 - 200806	8EC	1900	BRB	ADBP-009	РОЛИК ОБВОДНОЙ РЕМНЯ ГРМ
200511 - 200611	8EC	2000	BVF	ADBP-009	РОЛИК ОБВОДНОЙ РЕМНЯ ГРМ
200411 - 200806	8EC	2000	BNA	ADBP-009	РОЛИК ОБВОДНОЙ РЕМНЯ ГРМ
200411 - 200806	8EC	2000	BRF	ADBP-009	РОЛИК ОБВОДНОЙ РЕМНЯ ГРМ
200411 - 200806	8EC	2000	BPW	ADBP-009	РОЛИК ОБВОДНОЙ РЕМНЯ ГРМ
200601 - 200806	8EC	2000	BPW	ADBP-009	РОЛИК ОБВОДНОЙ РЕМНЯ ГРМ
200411 - 200806	8EC	2000	BRE	ADBP-009	РОЛИК ОБВОДНОЙ РЕМНЯ ГРМ
200411 - 200806	8EC	2000	BLB	ADBP-009	РОЛИК ОБВОДНОЙ РЕМНЯ ГРМ
200606 - 200806	8EC	2000	BRD	ADBP-009	РОЛИК ОБВОДНОЙ РЕМНЯ ГРМ
2007 -	8K2	2700	CAMA	SYBP-004	РОЛИК ОБВОДНОЙ
2007 -	8K2	2700	CAMB	SYBP-004	РОЛИК ОБВОДНОЙ
2007 -	8K2	2700	CGKA	SYBP-004	РОЛИК ОБВОДНОЙ
2007 -	8K2	2700	CGKB	SYBP-004	РОЛИК ОБВОДНОЙ
2007 -	8K2	3000	CAPA	SYBP-004	РОЛИК ОБВОДНОЙ
2007 -	8K2	3000	CCLA	SYBP-004	РОЛИК ОБВОДНОЙ
2007 -	8K2	3000	CCWA	SYBP-004	РОЛИК ОБВОДНОЙ
2008 -	8K2	3000	CCWB	SYBP-004	РОЛИК ОБВОДНОЙ
2011 -	8K2	3000	CDUC	SYBP-004	РОЛИК ОБВОДНОЙ

**AUDI**

## Каталог Asva tensioner & idler bearings 2017-2018

YEAR	MODEL	CC	ENGINE	ASVA NO	NAME
2011 -	8K2	3000	CKVB	SYBP-004	РОЛИК ОБВОДНОЙ
2011 -	8K2	3000	CKVC	SYBP-004	РОЛИК ОБВОДНОЙ
2011 -	8K2	3000	CLAB	SYBP-004	РОЛИК ОБВОДНОЙ
200806 - 201512	8K2	2000	CJCC	ADBP-009	РОЛИК ОБВОДНОЙ РЕМНЯ ГРМ
200806 - 201512	8K2	2000	CAGC	ADBP-009	РОЛИК ОБВОДНОЙ РЕМНЯ ГРМ
200711 - 201512	8K2	2000	CSUB	ADBP-009	РОЛИК ОБВОДНОЙ РЕМНЯ ГРМ
200711 - 201512	8K2	2000	CJCB	ADBP-009	РОЛИК ОБВОДНОЙ РЕМНЯ ГРМ
200711 - 201512	8K2	2000	CAGB	ADBP-009	РОЛИК ОБВОДНОЙ РЕМНЯ ГРМ
200711 - 201512	8K2	2000	CJCA	ADBP-009	РОЛИК ОБВОДНОЙ РЕМНЯ ГРМ
200711 - 201512	8K2	2000	CMFA	ADBP-009	РОЛИК ОБВОДНОЙ РЕМНЯ ГРМ
200711 - 201512	8K2	2000	CMEA	ADBP-009	РОЛИК ОБВОДНОЙ РЕМНЯ ГРМ
200711 - 201512	8K2	2000	CAGA	ADBP-009	РОЛИК ОБВОДНОЙ РЕМНЯ ГРМ
200811 - 201512	8K2	2000	CJCA	ADBP-009	РОЛИК ОБВОДНОЙ РЕМНЯ ГРМ
200811 - 201512	8K2	2000	CAGA	ADBP-009	РОЛИК ОБВОДНОЙ РЕМНЯ ГРМ
201305 - 201512	8K2	2000	CJCD	ADBP-009	РОЛИК ОБВОДНОЙ РЕМНЯ ГРМ
201305 - 201512	8K2	2000	CSUA	ADBP-009	РОЛИК ОБВОДНОЙ РЕМНЯ ГРМ
201305 - 201512	8K2	2000	CMFB	ADBP-009	РОЛИК ОБВОДНОЙ РЕМНЯ ГРМ
200808 - 201512	8K2	2000	CNHC	ADBP-009	РОЛИК ОБВОДНОЙ РЕМНЯ ГРМ
200808 - 201512	8K2	2000	CGLD	ADBP-009	РОЛИК ОБВОДНОЙ РЕМНЯ ГРМ
200808 - 201512	8K2	2000	CAHB	ADBP-009	РОЛИК ОБВОДНОЙ РЕМНЯ ГРМ
200801 - 201203	8K2	2000	CAHA	ADBP-009	РОЛИК ОБВОДНОЙ РЕМНЯ ГРМ
201111 - 201512	8K2	2000	CMGB	ADBP-009	РОЛИК ОБВОДНОЙ РЕМНЯ ГРМ
201111 - 201512	8K2	2000	CGLC	ADBP-009	РОЛИК ОБВОДНОЙ РЕМНЯ ГРМ
199411 - 200010	B5	1600	AHL	ADBP-003	РОЛИК НАТЯЖНОЙ РЕМНЯ ГРМ
199411 - 200010	B5	1600	ADP	ADBP-003	РОЛИК НАТЯЖНОЙ РЕМНЯ ГРМ
199411 - 200010	B5	1600	ANA	ADBP-003	РОЛИК НАТЯЖНОЙ РЕМНЯ ГРМ
199411 - 200010	B5	1600	ARM	ADBP-003	РОЛИК НАТЯЖНОЙ РЕМНЯ ГРМ
200007 - 200011	B5	1600	ALZ	ADBP-003	РОЛИК НАТЯЖНОЙ РЕМНЯ ГРМ
200003 - 200011	B5	1900	AJM	ADBP-003	РОЛИК НАТЯЖНОЙ РЕМНЯ ГРМ
200003 - 200011	B5	1900	ATJ	ADBP-003	РОЛИК НАТЯЖНОЙ РЕМНЯ ГРМ
199501 - 200011	B5	1800	AWT	ADBP-008	РОЛИК ОБВОДНОЙ РЕМНЯ ГРМ
199501 - 200011	B5	1800	AEB	ADBP-008	РОЛИК ОБВОДНОЙ РЕМНЯ ГРМ
199501 - 200011	B5	1800	ANB	ADBP-008	РОЛИК ОБВОДНОЙ РЕМНЯ ГРМ
199501 - 200011	B5	1800	APU	ADBP-008	РОЛИК ОБВОДНОЙ РЕМНЯ ГРМ
199501 - 200011	B5	1800	ARK	ADBP-008	РОЛИК ОБВОДНОЙ РЕМНЯ ГРМ
200011 - 200412	B6	1600	ALZ	ADBP-003	РОЛИК НАТЯЖНОЙ РЕМНЯ ГРМ
200105 - 200412	B6	1900	AVB	ADBP-003	РОЛИК НАТЯЖНОЙ РЕМНЯ ГРМ
200011 - 200412	B6	1900	AVF	ADBP-003	РОЛИК НАТЯЖНОЙ РЕМНЯ ГРМ
200011 - 200412	B6	1900	AWX	ADBP-003	РОЛИК НАТЯЖНОЙ РЕМНЯ ГРМ
200111 - 200412	B6	1900	AVF	ADBP-003	РОЛИК НАТЯЖНОЙ РЕМНЯ ГРМ
200207 - 200412	B6	2000	AWA	ADBP-006	РОЛИК ОБВОДНОЙ РЕМНЯ ГРМ
200011 - 200207	B6	1800	AVJ	ADBP-008	РОЛИК ОБВОДНОЙ РЕМНЯ ГРМ
200207 - 200412	B6	1800	BFB	ADBP-008	РОЛИК ОБВОДНОЙ РЕМНЯ ГРМ
200211 - 200412	B6	1800	BEX	ADBP-008	РОЛИК ОБВОДНОЙ РЕМНЯ ГРМ
200011 - 200412	B6	2000	ALT	ADBP-008	РОЛИК ОБВОДНОЙ РЕМНЯ ГРМ
200207 - 200412	B6	2000	AWA	ADBP-008	РОЛИК ОБВОДНОЙ РЕМНЯ ГРМ
200105 - 200412	B6	1900	AVB	ADBP-009	РОЛИК ОБВОДНОЙ РЕМНЯ ГРМ
200406 - 200412	B6	1900	BKE	ADBP-009	РОЛИК ОБВОДНОЙ РЕМНЯ ГРМ
200011 - 200412	B6	1900	AVF	ADBP-009	РОЛИК ОБВОДНОЙ РЕМНЯ ГРМ
200011 - 200412	B6	1900	AWX	ADBP-009	РОЛИК ОБВОДНОЙ РЕМНЯ ГРМ
200111 - 200412	B6	1900	AVF	ADBP-009	РОЛИК ОБВОДНОЙ РЕМНЯ ГРМ
2004 - 2008	B7	3000	BKN	SYBP-004	РОЛИК ОБВОДНОЙ
2005 - 2008	B7	2700	BSG	SYBP-004	РОЛИК ОБВОДНОЙ
2006 - 2008	B7	2700	BPP	SYBP-004	РОЛИК ОБВОДНОЙ
2006 - 2008	B7	3000	ASB	SYBP-004	РОЛИК ОБВОДНОЙ
200610 - 200806	B7	2000	BPJ	ADBP-006	РОЛИК ОБВОДНОЙ РЕМНЯ ГРМ
200610 - 200806	B7	2000	BYK	ADBP-006	РОЛИК ОБВОДНОЙ РЕМНЯ ГРМ
200411 - 200806	B7	2000	BWT	ADBP-006	РОЛИК ОБВОДНОЙ РЕМНЯ ГРМ
200411 - 200806	B7	2000	BWE	ADBP-006	РОЛИК ОБВОДНОЙ РЕМНЯ ГРМ
200411 - 200806	B7	2000	BGB	ADBP-006	РОЛИК ОБВОДНОЙ РЕМНЯ ГРМ
200411 - 200806	B7	2000	BPG	ADBP-006	РОЛИК ОБВОДНОЙ РЕМНЯ ГРМ
200506 - 200806	B7	2000	BUL	ADBP-006	РОЛИК ОБВОДНОЙ РЕМНЯ ГРМ

**AUDI**

## Каталог Asva tensioner & idler bearings 2017-2018

YEAR	MODEL	CC	ENGINE	ASVA NO	NAME
200411 - 200806	B7	1800	BFB	ADBP-008	РОЛИК ОБВОДНОЙ РЕМНЯ ГРМ
200411 - 200806	B7	2000	ALT	ADBP-008	РОЛИК ОБВОДНОЙ РЕМНЯ ГРМ
200610 - 200806	B7	2000	BPJ	ADBP-008	РОЛИК ОБВОДНОЙ РЕМНЯ ГРМ
200610 - 200806	B7	2000	BYK	ADBP-008	РОЛИК ОБВОДНОЙ РЕМНЯ ГРМ
200411 - 200806	B7	2000	BWT	ADBP-008	РОЛИК ОБВОДНОЙ РЕМНЯ ГРМ
200411 - 200806	B7	2000	BWE	ADBP-008	РОЛИК ОБВОДНОЙ РЕМНЯ ГРМ
200411 - 200806	B7	2000	BGB	ADBP-008	РОЛИК ОБВОДНОЙ РЕМНЯ ГРМ
200411 - 200806	B7	2000	BPG	ADBP-008	РОЛИК ОБВОДНОЙ РЕМНЯ ГРМ
200506 - 200806	B7	2000	BUL	ADBP-008	РОЛИК ОБВОДНОЙ РЕМНЯ ГРМ
200411 - 200806	B7	1900	BKE	ADBP-009	РОЛИК ОБВОДНОЙ РЕМНЯ ГРМ
200411 - 200806	B7	1900	BRB	ADBP-009	РОЛИК ОБВОДНОЙ РЕМНЯ ГРМ
200511 - 200611	B7	2000	BVF	ADBP-009	РОЛИК ОБВОДНОЙ РЕМНЯ ГРМ
200411 - 200806	B7	2000	BNA	ADBP-009	РОЛИК ОБВОДНОЙ РЕМНЯ ГРМ
200411 - 200806	B7	2000	BRF	ADBP-009	РОЛИК ОБВОДНОЙ РЕМНЯ ГРМ
200411 - 200806	B7	2000	BPW	ADBP-009	РОЛИК ОБВОДНОЙ РЕМНЯ ГРМ
200601 - 200806	B7	2000	BPW	ADBP-009	РОЛИК ОБВОДНОЙ РЕМНЯ ГРМ
200411 - 200806	B7	2000	BRE	ADBP-009	РОЛИК ОБВОДНОЙ РЕМНЯ ГРМ
200411 - 200806	B7	2000	BLB	ADBP-009	РОЛИК ОБВОДНОЙ РЕМНЯ ГРМ
200606 - 200806	B7	2000	BRD	ADBP-009	РОЛИК ОБВОДНОЙ РЕМНЯ ГРМ
2007 -	B8	2700	CAMA	SYBP-004	РОЛИК ОБВОДНОЙ
2007 -	B8	2700	CAMB	SYBP-004	РОЛИК ОБВОДНОЙ
2007 -	B8	2700	CGKA	SYBP-004	РОЛИК ОБВОДНОЙ
2007 -	B8	2700	CGKB	SYBP-004	РОЛИК ОБВОДНОЙ
2007 -	B8	3000	CAPA	SYBP-004	РОЛИК ОБВОДНОЙ
2007 -	B8	3000	CCLA	SYBP-004	РОЛИК ОБВОДНОЙ
2007 -	B8	3000	CCWA	SYBP-004	РОЛИК ОБВОДНОЙ
2008 -	B8	3000	CCWB	SYBP-004	РОЛИК ОБВОДНОЙ
2011 -	B8	3000	CDUC	SYBP-004	РОЛИК ОБВОДНОЙ
2011 -	B8	3000	CKVB	SYBP-004	РОЛИК ОБВОДНОЙ
2011 -	B8	3000	CKVC	SYBP-004	РОЛИК ОБВОДНОЙ
2011 -	B8	3000	CLAB	SYBP-004	РОЛИК ОБВОДНОЙ
200806 - 201512	B8	2000	CJCC	ADBP-009	РОЛИК ОБВОДНОЙ РЕМНЯ ГРМ
200806 - 201512	B8	2000	CAGC	ADBP-009	РОЛИК ОБВОДНОЙ РЕМНЯ ГРМ
200711 - 201512	B8	2000	CSUB	ADBP-009	РОЛИК ОБВОДНОЙ РЕМНЯ ГРМ
200711 - 201512	B8	2000	CJCB	ADBP-009	РОЛИК ОБВОДНОЙ РЕМНЯ ГРМ
200711 - 201512	B8	2000	CAGB	ADBP-009	РОЛИК ОБВОДНОЙ РЕМНЯ ГРМ
200711 - 201512	B8	2000	CJCA	ADBP-009	РОЛИК ОБВОДНОЙ РЕМНЯ ГРМ
200711 - 201512	B8	2000	CMFA	ADBP-009	РОЛИК ОБВОДНОЙ РЕМНЯ ГРМ
200711 - 201512	B8	2000	CMEA	ADBP-009	РОЛИК ОБВОДНОЙ РЕМНЯ ГРМ
200711 - 201512	B8	2000	CAGA	ADBP-009	РОЛИК ОБВОДНОЙ РЕМНЯ ГРМ
200811 - 201512	B8	2000	CJCA	ADBP-009	РОЛИК ОБВОДНОЙ РЕМНЯ ГРМ
200811 - 201512	B8	2000	CAGA	ADBP-009	РОЛИК ОБВОДНОЙ РЕМНЯ ГРМ
201305 - 201512	B8	2000	CJCD	ADBP-009	РОЛИК ОБВОДНОЙ РЕМНЯ ГРМ
201305 - 201512	B8	2000	CSUA	ADBP-009	РОЛИК ОБВОДНОЙ РЕМНЯ ГРМ
201305 - 201512	B8	2000	CMFB	ADBP-009	РОЛИК ОБВОДНОЙ РЕМНЯ ГРМ
200808 - 201512	B8	2000	CNHC	ADBP-009	РОЛИК ОБВОДНОЙ РЕМНЯ ГРМ
200808 - 201512	B8	2000	CGLD	ADBP-009	РОЛИК ОБВОДНОЙ РЕМНЯ ГРМ
200808 - 201512	B8	2000	CAHB	ADBP-009	РОЛИК ОБВОДНОЙ РЕМНЯ ГРМ
200801 - 201203	B8	2000	CAHA	ADBP-009	РОЛИК ОБВОДНОЙ РЕМНЯ ГРМ
201111 - 201512	B8	2000	CMGB	ADBP-009	РОЛИК ОБВОДНОЙ РЕМНЯ ГРМ
201111 - 201512	B8	2000	CGLC	ADBP-009	РОЛИК ОБВОДНОЙ РЕМНЯ ГРМ
<b>AUDI A4 ALLROAD</b>					
2009 -	8KH	3000	CCWA	SYBP-004	РОЛИК ОБВОДНОЙ
2012 -	8KH	3000	CDUC	SYBP-004	РОЛИК ОБВОДНОЙ
2012 -	8KH	3000	CKVB	SYBP-004	РОЛИК ОБВОДНОЙ
2012 -	8KH	3000	CKVC	SYBP-004	РОЛИК ОБВОДНОЙ
200909 - 201605	8KH	2000	CJCB	ADBP-009	РОЛИК ОБВОДНОЙ РЕМНЯ ГРМ
200909 - 201605	8KH	2000	CAGB	ADBP-009	РОЛИК ОБВОДНОЙ РЕМНЯ ГРМ
200909 - 201605	8KH	2000	CSUB	ADBP-009	РОЛИК ОБВОДНОЙ РЕМНЯ ГРМ
200909 - 201605	8KH	2000	CJCA	ADBP-009	РОЛИК ОБВОДНОЙ РЕМНЯ ГРМ
200909 - 201605	8KH	2000	CAGA	ADBP-009	РОЛИК ОБВОДНОЙ РЕМНЯ ГРМ

**AUDI**

## Каталог Asva tensioner & idler bearings 2017-2018

YEAR	MODEL	CC	ENGINE	ASVA NO	NAME
201305 - 201605	8KH	2000	CJCD	ADBP-009	РОЛИК ОБВОДНОЙ РЕМНЯ ГРМ
201305 - 201605	8KH	2000	CSUA	ADBP-009	РОЛИК ОБВОДНОЙ РЕМНЯ ГРМ
200904 - 201605	8KH	2000	CNHC	ADBP-009	РОЛИК ОБВОДНОЙ РЕМНЯ ГРМ
200904 - 201605	8KH	2000	CGLD	ADBP-009	РОЛИК ОБВОДНОЙ РЕМНЯ ГРМ
200904 - 201605	8KH	2000	CAHB	ADBP-009	РОЛИК ОБВОДНОЙ РЕМНЯ ГРМ
200904 - 201605	8KH	2000	CAHA	ADBP-009	РОЛИК ОБВОДНОЙ РЕМНЯ ГРМ
201111 - 201605	8KH	2000	CGLC	ADBP-009	РОЛИК ОБВОДНОЙ РЕМНЯ ГРМ
2009 -	B8	3000	CCWA	SYBP-004	РОЛИК ОБВОДНОЙ
2012 -	B8	3000	CDUC	SYBP-004	РОЛИК ОБВОДНОЙ
2012 -	B8	3000	CKVB	SYBP-004	РОЛИК ОБВОДНОЙ
2012 -	B8	3000	CKVC	SYBP-004	РОЛИК ОБВОДНОЙ
200909 - 201605	B8	2000	CJCB	ADBP-009	РОЛИК ОБВОДНОЙ РЕМНЯ ГРМ
200909 - 201605	B8	2000	CAGB	ADBP-009	РОЛИК ОБВОДНОЙ РЕМНЯ ГРМ
200909 - 201605	B8	2000	CSUB	ADBP-009	РОЛИК ОБВОДНОЙ РЕМНЯ ГРМ
200909 - 201605	B8	2000	CJCA	ADBP-009	РОЛИК ОБВОДНОЙ РЕМНЯ ГРМ
200909 - 201605	B8	2000	CAGA	ADBP-009	РОЛИК ОБВОДНОЙ РЕМНЯ ГРМ
201305 - 201605	B8	2000	CJCD	ADBP-009	РОЛИК ОБВОДНОЙ РЕМНЯ ГРМ
201305 - 201605	B8	2000	CSUA	ADBP-009	РОЛИК ОБВОДНОЙ РЕМНЯ ГРМ
200904 - 201605	B8	2000	CNHC	ADBP-009	РОЛИК ОБВОДНОЙ РЕМНЯ ГРМ
200904 - 201605	B8	2000	CGLD	ADBP-009	РОЛИК ОБВОДНОЙ РЕМНЯ ГРМ
200904 - 201605	B8	2000	CAHB	ADBP-009	РОЛИК ОБВОДНОЙ РЕМНЯ ГРМ
200904 - 201605	B8	2000	CAHA	ADBP-009	РОЛИК ОБВОДНОЙ РЕМНЯ ГРМ
201111 - 201605	B8	2000	CGLC	ADBP-009	РОЛИК ОБВОДНОЙ РЕМНЯ ГРМ
<b>AUDI A4 AVANT</b>					
199411 - 200109	8D5	1600	AHL	ADBP-003	РОЛИК НАТЯЖНОЙ РЕМНЯ ГРМ
199411 - 200109	8D5	1600	ADP	ADBP-003	РОЛИК НАТЯЖНОЙ РЕМНЯ ГРМ
199411 - 200109	8D5	1600	ANA	ADBP-003	РОЛИК НАТЯЖНОЙ РЕМНЯ ГРМ
199411 - 200109	8D5	1600	ARM	ADBP-003	РОЛИК НАТЯЖНОЙ РЕМНЯ ГРМ
200007 - 200109	8D5	1600	ALZ	ADBP-003	РОЛИК НАТЯЖНОЙ РЕМНЯ ГРМ
200003 - 200109	8D5	1900	AJM	ADBP-003	РОЛИК НАТЯЖНОЙ РЕМНЯ ГРМ
200003 - 200109	8D5	1900	ATJ	ADBP-003	РОЛИК НАТЯЖНОЙ РЕМНЯ ГРМ
199603 - 200109	8D5	1800	AWT	ADBP-008	РОЛИК ОБВОДНОЙ РЕМНЯ ГРМ
199603 - 200109	8D5	1800	AEB	ADBP-008	РОЛИК ОБВОДНОЙ РЕМНЯ ГРМ
199603 - 200109	8D5	1800	ANB	ADBP-008	РОЛИК ОБВОДНОЙ РЕМНЯ ГРМ
199603 - 200109	8D5	1800	APU	ADBP-008	РОЛИК ОБВОДНОЙ РЕМНЯ ГРМ
199603 - 200109	8D5	1800	ARK	ADBP-008	РОЛИК ОБВОДНОЙ РЕМНЯ ГРМ
199601 - 200109	8D5	1800	AWT	ADBP-008	РОЛИК ОБВОДНОЙ РЕМНЯ ГРМ
199601 - 200109	8D5	1800	AEB	ADBP-008	РОЛИК ОБВОДНОЙ РЕМНЯ ГРМ
199601 - 200109	8D5	1800	ANB	ADBP-008	РОЛИК ОБВОДНОЙ РЕМНЯ ГРМ
199601 - 200109	8D5	1800	APU	ADBP-008	РОЛИК ОБВОДНОЙ РЕМНЯ ГРМ
199601 - 200109	8D5	1800	ARK	ADBP-008	РОЛИК ОБВОДНОЙ РЕМНЯ ГРМ
2004 - 2008	8ED	2000	BGB	ADBP-005	РОЛИК НАТЯЖНОЙ
2004 - 2008	8ED	2000	BWE	ADBP-005	РОЛИК НАТЯЖНОЙ
2004 - 2008	8ED	2000	BWT	ADBP-005	РОЛИК НАТЯЖНОЙ
2004 - 2008	8ED	3000	BKN	SYBP-004	РОЛИК ОБВОДНОЙ
2005 - 2008	8ED	2000	BUL	ADBP-005	РОЛИК НАТЯЖНОЙ
2005 - 2008	8ED	2700	BSG	SYBP-004	РОЛИК ОБВОДНОЙ
2006 - 2008	8ED	2000	BPJ	ADBP-005	РОЛИК НАТЯЖНОЙ
2006 - 2008	8ED	2000	BYK	ADBP-005	РОЛИК НАТЯЖНОЙ
2006 - 2008	8ED	2700	BPP	SYBP-004	РОЛИК ОБВОДНОЙ
2006 - 2008	8ED	3000	ASB	SYBP-004	РОЛИК ОБВОДНОЙ
200610 - 200806	8ED	2000	BPJ	ADBP-006	РОЛИК ОБВОДНОЙ РЕМНЯ ГРМ
200610 - 200806	8ED	2000	BYK	ADBP-006	РОЛИК ОБВОДНОЙ РЕМНЯ ГРМ
200411 - 200806	8ED	2000	BWE	ADBP-006	РОЛИК ОБВОДНОЙ РЕМНЯ ГРМ
200411 - 200806	8ED	2000	BGB	ADBP-006	РОЛИК ОБВОДНОЙ РЕМНЯ ГРМ
200411 - 200806	8ED	2000	BWT	ADBP-006	РОЛИК ОБВОДНОЙ РЕМНЯ ГРМ
200506 - 200806	8ED	2000	BUL	ADBP-006	РОЛИК ОБВОДНОЙ РЕМНЯ ГРМ
200411 - 200806	8ED	1800	BFB	ADBP-008	РОЛИК ОБВОДНОЙ РЕМНЯ ГРМ
200411 - 200806	8ED	2000	ALT	ADBP-008	РОЛИК ОБВОДНОЙ РЕМНЯ ГРМ
200610 - 200806	8ED	2000	BPJ	ADBP-008	РОЛИК ОБВОДНОЙ РЕМНЯ ГРМ
200610 - 200806	8ED	2000	BYK	ADBP-008	РОЛИК ОБВОДНОЙ РЕМНЯ ГРМ

**AUDI**

## Каталог Asva tensioner & idler bearings 2017-2018

YEAR	MODEL	CC	ENGINE	ASVA NO	NAME
200411 - 200806	8ED	2000	BWE	ADBP-008	РОЛИК ОБВОДНОЙ РЕМНЯ ГРМ
200411 - 200806	8ED	2000	BGB	ADBP-008	РОЛИК ОБВОДНОЙ РЕМНЯ ГРМ
200411 - 200806	8ED	2000	BWT	ADBP-008	РОЛИК ОБВОДНОЙ РЕМНЯ ГРМ
200506 - 200806	8ED	2000	BUL	ADBP-008	РОЛИК ОБВОДНОЙ РЕМНЯ ГРМ
200411 - 200806	8ED	1900	BRB	ADBP-009	РОЛИК ОБВОДНОЙ РЕМНЯ ГРМ
200411 - 200806	8ED	1900	BKE	ADBP-009	РОЛИК ОБВОДНОЙ РЕМНЯ ГРМ
200511 - 200611	8ED	2000	BVF	ADBP-009	РОЛИК ОБВОДНОЙ РЕМНЯ ГРМ
200411 - 200806	8ED	2000	BNA	ADBP-009	РОЛИК ОБВОДНОЙ РЕМНЯ ГРМ
200411 - 200806	8ED	2000	BRF	ADBP-009	РОЛИК ОБВОДНОЙ РЕМНЯ ГРМ
200411 - 200806	8ED	2000	BPW	ADBP-009	РОЛИК ОБВОДНОЙ РЕМНЯ ГРМ
200601 - 200806	8ED	2000	BPW	ADBP-009	РОЛИК ОБВОДНОЙ РЕМНЯ ГРМ
200411 - 200806	8ED	2000	BLB	ADBP-009	РОЛИК ОБВОДНОЙ РЕМНЯ ГРМ
200411 - 200806	8ED	2000	BRE	ADBP-009	РОЛИК ОБВОДНОЙ РЕМНЯ ГРМ
200606 - 200806	8ED	2000	BRD	ADBP-009	РОЛИК ОБВОДНОЙ РЕМНЯ ГРМ
2008 -	8K5	2700	CAMA	SYBP-004	РОЛИК ОБВОДНОЙ
2008 -	8K5	2700	CAMB	SYBP-004	РОЛИК ОБВОДНОЙ
2008 -	8K5	2700	CGKA	SYBP-004	РОЛИК ОБВОДНОЙ
2008 -	8K5	2700	CGKB	SYBP-004	РОЛИК ОБВОДНОЙ
2008 -	8K5	3000	CAPA	SYBP-004	РОЛИК ОБВОДНОЙ
2008 -	8K5	3000	CCLA	SYBP-004	РОЛИК ОБВОДНОЙ
2008 -	8K5	3000	CCWA	SYBP-004	РОЛИК ОБВОДНОЙ
2008 -	8K5	3000	CCWB	SYBP-004	РОЛИК ОБВОДНОЙ
2011 -	8K5	3000	CDUC	SYBP-004	РОЛИК ОБВОДНОЙ
2011 -	8K5	3000	CKVB	SYBP-004	РОЛИК ОБВОДНОЙ
2011 -	8K5	3000	CKVC	SYBP-004	РОЛИК ОБВОДНОЙ
2011 -	8K5	3000	CLAB	SYBP-004	РОЛИК ОБВОДНОЙ
200806 - 201512	8K5	2000	CJCC	ADBP-009	РОЛИК ОБВОДНОЙ РЕМНЯ ГРМ
200806 - 201512	8K5	2000	CAGC	ADBP-009	РОЛИК ОБВОДНОЙ РЕМНЯ ГРМ
200804 - 201512	8K5	2000	CSUB	ADBP-009	РОЛИК ОБВОДНОЙ РЕМНЯ ГРМ
200804 - 201512	8K5	2000	CJCB	ADBP-009	РОЛИК ОБВОДНОЙ РЕМНЯ ГРМ
200804 - 201512	8K5	2000	CAGB	ADBP-009	РОЛИК ОБВОДНОЙ РЕМНЯ ГРМ
200804 - 201512	8K5	2000	CMEA	ADBP-009	РОЛИК ОБВОДНОЙ РЕМНЯ ГРМ
200804 - 201512	8K5	2000	CAGA	ADBP-009	РОЛИК ОБВОДНОЙ РЕМНЯ ГРМ
200804 - 201512	8K5	2000	CJCA	ADBP-009	РОЛИК ОБВОДНОЙ РЕМНЯ ГРМ
200804 - 201512	8K5	2000	CMFA	ADBP-009	РОЛИК ОБВОДНОЙ РЕМНЯ ГРМ
201305 - 201512	8K5	2000	CMFB	ADBP-009	РОЛИК ОБВОДНОЙ РЕМНЯ ГРМ
201305 - 201512	8K5	2000	CJCD	ADBP-009	РОЛИК ОБВОДНОЙ РЕМНЯ ГРМ
201305 - 201512	8K5	2000	CSUA	ADBP-009	РОЛИК ОБВОДНОЙ РЕМНЯ ГРМ
200808 - 201512	8K5	2000	CNHC	ADBP-009	РОЛИК ОБВОДНОЙ РЕМНЯ ГРМ
200808 - 201512	8K5	2000	CGLD	ADBP-009	РОЛИК ОБВОДНОЙ РЕМНЯ ГРМ
200808 - 201512	8K5	2000	CAHB	ADBP-009	РОЛИК ОБВОДНОЙ РЕМНЯ ГРМ
200804 - 201203	8K5	2000	CAHA	ADBP-009	РОЛИК ОБВОДНОЙ РЕМНЯ ГРМ
200808 - 201203	8K5	2000	CAHA	ADBP-009	РОЛИК ОБВОДНОЙ РЕМНЯ ГРМ
201111 - 201512	8K5	2000	CGLC	ADBP-009	РОЛИК ОБВОДНОЙ РЕМНЯ ГРМ
199411 - 200109	B5	1600	AHL	ADBP-003	РОЛИК НАТЯЖНОЙ РЕМНЯ ГРМ
199411 - 200109	B5	1600	ADP	ADBP-003	РОЛИК НАТЯЖНОЙ РЕМНЯ ГРМ
199411 - 200109	B5	1600	ANA	ADBP-003	РОЛИК НАТЯЖНОЙ РЕМНЯ ГРМ
199411 - 200109	B5	1600	ARM	ADBP-003	РОЛИК НАТЯЖНОЙ РЕМНЯ ГРМ
200007 - 200109	B5	1600	ALZ	ADBP-003	РОЛИК НАТЯЖНОЙ РЕМНЯ ГРМ
200003 - 200109	B5	1900	AJM	ADBP-003	РОЛИК НАТЯЖНОЙ РЕМНЯ ГРМ
200003 - 200109	B5	1900	ATJ	ADBP-003	РОЛИК НАТЯЖНОЙ РЕМНЯ ГРМ
199603 - 200109	B5	1800	AWT	ADBP-008	РОЛИК ОБВОДНОЙ РЕМНЯ ГРМ
199603 - 200109	B5	1800	AEB	ADBP-008	РОЛИК ОБВОДНОЙ РЕМНЯ ГРМ
199603 - 200109	B5	1800	ANB	ADBP-008	РОЛИК ОБВОДНОЙ РЕМНЯ ГРМ
199603 - 200109	B5	1800	APU	ADBP-008	РОЛИК ОБВОДНОЙ РЕМНЯ ГРМ
199603 - 200109	B5	1800	ARK	ADBP-008	РОЛИК ОБВОДНОЙ РЕМНЯ ГРМ
199601 - 200109	B5	1800	AWT	ADBP-008	РОЛИК ОБВОДНОЙ РЕМНЯ ГРМ
199601 - 200109	B5	1800	AEB	ADBP-008	РОЛИК ОБВОДНОЙ РЕМНЯ ГРМ
199601 - 200109	B5	1800	ANB	ADBP-008	РОЛИК ОБВОДНОЙ РЕМНЯ ГРМ
199601 - 200109	B5	1800	APU	ADBP-008	РОЛИК ОБВОДНОЙ РЕМНЯ ГРМ
199601 - 200109	B5	1800	ARK	ADBP-008	РОЛИК ОБВОДНОЙ РЕМНЯ ГРМ
200109 - 200412	B6	1600	ALZ	ADBP-003	РОЛИК НАТЯЖНОЙ РЕМНЯ ГРМ
200111 - 200412	B6	1900	AVB	ADBP-003	РОЛИК НАТЯЖНОЙ РЕМНЯ ГРМ



## Каталог Asva tensioner & idler bearings 2017-2018

YEAR	MODEL	CC	ENGINE	ASVA NO	NAME
200109 - 200412	B6	1900	AVF	ADBP-003	РОЛИК НАТЯЖНОЙ РЕМНЯ ГРМ
200109 - 200412	B6	1900	AWX	ADBP-003	РОЛИК НАТЯЖНОЙ РЕМНЯ ГРМ
200111 - 200412	B6	1900	AVF	ADBP-003	РОЛИК НАТЯЖНОЙ РЕМНЯ ГРМ
200207 - 200412	B6	2000	AWA	ADBP-006	РОЛИК ОБВОДНОЙ РЕМНЯ ГРМ
200109 - 200207	B6	1800	AVJ	ADBP-008	РОЛИК ОБВОДНОЙ РЕМНЯ ГРМ
200207 - 200412	B6	1800	BFB	ADBP-008	РОЛИК ОБВОДНОЙ РЕМНЯ ГРМ
200211 - 200412	B6	1800	BEX	ADBP-008	РОЛИК ОБВОДНОЙ РЕМНЯ ГРМ
200109 - 200412	B6	2000	ALT	ADBP-008	РОЛИК ОБВОДНОЙ РЕМНЯ ГРМ
200207 - 200412	B6	2000	AWA	ADBP-008	РОЛИК ОБВОДНОЙ РЕМНЯ ГРМ
200111 - 200412	B6	1900	AVB	ADBP-009	РОЛИК ОБВОДНОЙ РЕМНЯ ГРМ
200406 - 200412	B6	1900	BKE	ADBP-009	РОЛИК ОБВОДНОЙ РЕМНЯ ГРМ
200109 - 200412	B6	1900	AVF	ADBP-009	РОЛИК ОБВОДНОЙ РЕМНЯ ГРМ
200109 - 200412	B6	1900	AWX	ADBP-009	РОЛИК ОБВОДНОЙ РЕМНЯ ГРМ
200111 - 200412	B6	1900	AVF	ADBP-009	РОЛИК ОБВОДНОЙ РЕМНЯ ГРМ
2004 - 2008	B7	3000	BKN	SYBP-004	РОЛИК ОБВОДНОЙ
2005 - 2008	B7	2700	BSG	SYBP-004	РОЛИК ОБВОДНОЙ
2006 - 2008	B7	2700	BPP	SYBP-004	РОЛИК ОБВОДНОЙ
2006 - 2008	B7	3000	ASB	SYBP-004	РОЛИК ОБВОДНОЙ
200610 - 200806	B7	2000	BPJ	ADBP-006	РОЛИК ОБВОДНОЙ РЕМНЯ ГРМ
200610 - 200806	B7	2000	BYK	ADBP-006	РОЛИК ОБВОДНОЙ РЕМНЯ ГРМ
200411 - 200806	B7	2000	BWE	ADBP-006	РОЛИК ОБВОДНОЙ РЕМНЯ ГРМ
200411 - 200806	B7	2000	BGB	ADBP-006	РОЛИК ОБВОДНОЙ РЕМНЯ ГРМ
200411 - 200806	B7	2000	BWT	ADBP-006	РОЛИК ОБВОДНОЙ РЕМНЯ ГРМ
200506 - 200806	B7	2000	BUL	ADBP-006	РОЛИК ОБВОДНОЙ РЕМНЯ ГРМ
200411 - 200806	B7	1800	BFB	ADBP-008	РОЛИК ОБВОДНОЙ РЕМНЯ ГРМ
200411 - 200806	B7	2000	ALT	ADBP-008	РОЛИК ОБВОДНОЙ РЕМНЯ ГРМ
200610 - 200806	B7	2000	BPJ	ADBP-008	РОЛИК ОБВОДНОЙ РЕМНЯ ГРМ
200610 - 200806	B7	2000	BYK	ADBP-008	РОЛИК ОБВОДНОЙ РЕМНЯ ГРМ
200411 - 200806	B7	2000	BWE	ADBP-008	РОЛИК ОБВОДНОЙ РЕМНЯ ГРМ
200411 - 200806	B7	2000	BGB	ADBP-008	РОЛИК ОБВОДНОЙ РЕМНЯ ГРМ
200411 - 200806	B7	2000	BWT	ADBP-008	РОЛИК ОБВОДНОЙ РЕМНЯ ГРМ
200506 - 200806	B7	2000	BUL	ADBP-008	РОЛИК ОБВОДНОЙ РЕМНЯ ГРМ
200411 - 200806	B7	1900	BRB	ADBP-009	РОЛИК ОБВОДНОЙ РЕМНЯ ГРМ
200411 - 200806	B7	1900	BKE	ADBP-009	РОЛИК ОБВОДНОЙ РЕМНЯ ГРМ
200511 - 200611	B7	2000	BVF	ADBP-009	РОЛИК ОБВОДНОЙ РЕМНЯ ГРМ
200411 - 200806	B7	2000	BNA	ADBP-009	РОЛИК ОБВОДНОЙ РЕМНЯ ГРМ
200411 - 200806	B7	2000	BRF	ADBP-009	РОЛИК ОБВОДНОЙ РЕМНЯ ГРМ
200411 - 200806	B7	2000	BPW	ADBP-009	РОЛИК ОБВОДНОЙ РЕМНЯ ГРМ
200601 - 200806	B7	2000	BPW	ADBP-009	РОЛИК ОБВОДНОЙ РЕМНЯ ГРМ
200411 - 200806	B7	2000	BLB	ADBP-009	РОЛИК ОБВОДНОЙ РЕМНЯ ГРМ
200411 - 200806	B7	2000	BRE	ADBP-009	РОЛИК ОБВОДНОЙ РЕМНЯ ГРМ
200606 - 200806	B7	2000	BRD	ADBP-009	РОЛИК ОБВОДНОЙ РЕМНЯ ГРМ
2008 -	B8	2700	CAMA	SYBP-004	РОЛИК ОБВОДНОЙ
2008 -	B8	2700	CAMB	SYBP-004	РОЛИК ОБВОДНОЙ
2008 -	B8	2700	CGKA	SYBP-004	РОЛИК ОБВОДНОЙ
2008 -	B8	2700	CGKB	SYBP-004	РОЛИК ОБВОДНОЙ
2008 -	B8	3000	CAPA	SYBP-004	РОЛИК ОБВОДНОЙ
2008 -	B8	3000	CCLA	SYBP-004	РОЛИК ОБВОДНОЙ
2008 -	B8	3000	CCWA	SYBP-004	РОЛИК ОБВОДНОЙ
2008 -	B8	3000	CCWB	SYBP-004	РОЛИК ОБВОДНОЙ
2011 -	B8	3000	CDUC	SYBP-004	РОЛИК ОБВОДНОЙ
2011 -	B8	3000	CKVB	SYBP-004	РОЛИК ОБВОДНОЙ
2011 -	B8	3000	CKVC	SYBP-004	РОЛИК ОБВОДНОЙ
2011 -	B8	3000	CLAB	SYBP-004	РОЛИК ОБВОДНОЙ
200806 - 201512	B8	2000	CJCC	ADBP-009	РОЛИК ОБВОДНОЙ РЕМНЯ ГРМ
200806 - 201512	B8	2000	CAGC	ADBP-009	РОЛИК ОБВОДНОЙ РЕМНЯ ГРМ
200804 - 201512	B8	2000	CSUB	ADBP-009	РОЛИК ОБВОДНОЙ РЕМНЯ ГРМ
200804 - 201512	B8	2000	CJCB	ADBP-009	РОЛИК ОБВОДНОЙ РЕМНЯ ГРМ
200804 - 201512	B8	2000	CAGB	ADBP-009	РОЛИК ОБВОДНОЙ РЕМНЯ ГРМ
200804 - 201512	B8	2000	CMEA	ADBP-009	РОЛИК ОБВОДНОЙ РЕМНЯ ГРМ
200804 - 201512	B8	2000	CAGA	ADBP-009	РОЛИК ОБВОДНОЙ РЕМНЯ ГРМ
200804 - 201512	B8	2000	CJCA	ADBP-009	РОЛИК ОБВОДНОЙ РЕМНЯ ГРМ
200804 - 201512	B8	2000	CMFA	ADBP-009	РОЛИК ОБВОДНОЙ РЕМНЯ ГРМ

**AUDI**

## Каталог Asva tensioner & idler bearings 2017-2018

YEAR	MODEL	CC	ENGINE	ASVA NO	NAME
201305 - 201512	B8	2000	CMFB	ADBP-009	РОЛИК ОБВОДНОЙ РЕМНЯ ГРМ
201305 - 201512	B8	2000	CJCD	ADBP-009	РОЛИК ОБВОДНОЙ РЕМНЯ ГРМ
201305 - 201512	B8	2000	CSUA	ADBP-009	РОЛИК ОБВОДНОЙ РЕМНЯ ГРМ
200808 - 201512	B8	2000	CNHC	ADBP-009	РОЛИК ОБВОДНОЙ РЕМНЯ ГРМ
200808 - 201512	B8	2000	CGLD	ADBP-009	РОЛИК ОБВОДНОЙ РЕМНЯ ГРМ
200808 - 201512	B8	2000	CAHB	ADBP-009	РОЛИК ОБВОДНОЙ РЕМНЯ ГРМ
200804 - 201203	B8	2000	CAHA	ADBP-009	РОЛИК ОБВОДНОЙ РЕМНЯ ГРМ
200808 - 201203	B8	2000	CAHA	ADBP-009	РОЛИК ОБВОДНОЙ РЕМНЯ ГРМ
201111 - 201512	B8	2000	CGLC	ADBP-009	РОЛИК ОБВОДНОЙ РЕМНЯ ГРМ
<b>AUDI A4 CONVERTIBLE</b>					
2006 - 2009	8H7	2000	BWE	ADBP-005	РОЛИК НАТЯЖНОЙ
2006 - 2009	8H7	2700	BPP	SYBP-004	РОЛИК ОБВОДНОЙ
2006 - 2009	8H7	3000	ASB	SYBP-004	РОЛИК ОБВОДНОЙ
2006 - 2009	8H7	3000	BKN	SYBP-004	РОЛИК ОБВОДНОЙ
200601 - 200903	8H7	2000	BWT	ADBP-006	РОЛИК ОБВОДНОЙ РЕМНЯ ГРМ
200601 - 200903	8H7	2000	BWE	ADBP-006	РОЛИК ОБВОДНОЙ РЕМНЯ ГРМ
200207 - 200903	8H7	1800	BFB	ADBP-008	РОЛИК ОБВОДНОЙ РЕМНЯ ГРМ
200305 - 200903	8H7	1800	BFB	ADBP-008	РОЛИК ОБВОДНОЙ РЕМНЯ ГРМ
200409 - 200512	8H7	2000	ALT	ADBP-008	РОЛИК ОБВОДНОЙ РЕМНЯ ГРМ
200601 - 200903	8H7	2000	BWT	ADBP-008	РОЛИК ОБВОДНОЙ РЕМНЯ ГРМ
200601 - 200903	8H7	2000	BWE	ADBP-008	РОЛИК ОБВОДНОЙ РЕМНЯ ГРМ
200601 - 200903	8H7	2000	BRC	ADBP-009	РОЛИК ОБВОДНОЙ РЕМНЯ ГРМ
200601 - 200903	8H7	2000	BPW	ADBP-009	РОЛИК ОБВОДНОЙ РЕМНЯ ГРМ
2006 - 2009	8HE	2700	BPP	SYBP-004	РОЛИК ОБВОДНОЙ
2006 - 2009	8HE	3000	ASB	SYBP-004	РОЛИК ОБВОДНОЙ
2006 - 2009	8HE	3000	BKN	SYBP-004	РОЛИК ОБВОДНОЙ
200601 - 200903	8HE	2000	BWT	ADBP-006	РОЛИК ОБВОДНОЙ РЕМНЯ ГРМ
200601 - 200903	8HE	2000	BWE	ADBP-006	РОЛИК ОБВОДНОЙ РЕМНЯ ГРМ
200207 - 200903	8HE	1800	BFB	ADBP-008	РОЛИК ОБВОДНОЙ РЕМНЯ ГРМ
200305 - 200903	8HE	1800	BFB	ADBP-008	РОЛИК ОБВОДНОЙ РЕМНЯ ГРМ
200409 - 200512	8HE	2000	ALT	ADBP-008	РОЛИК ОБВОДНОЙ РЕМНЯ ГРМ
200601 - 200903	8HE	2000	BWT	ADBP-008	РОЛИК ОБВОДНОЙ РЕМНЯ ГРМ
200601 - 200903	8HE	2000	BWE	ADBP-008	РОЛИК ОБВОДНОЙ РЕМНЯ ГРМ
200601 - 200903	8HE	2000	BRC	ADBP-009	РОЛИК ОБВОДНОЙ РЕМНЯ ГРМ
200601 - 200903	8HE	2000	BPW	ADBP-009	РОЛИК ОБВОДНОЙ РЕМНЯ ГРМ
2006 - 2009	B6	2700	BPP	SYBP-004	РОЛИК ОБВОДНОЙ
2006 - 2009	B6	3000	ASB	SYBP-004	РОЛИК ОБВОДНОЙ
2006 - 2009	B6	3000	BKN	SYBP-004	РОЛИК ОБВОДНОЙ
200601 - 200903	B6	2000	BWT	ADBP-006	РОЛИК ОБВОДНОЙ РЕМНЯ ГРМ
200601 - 200903	B6	2000	BWE	ADBP-006	РОЛИК ОБВОДНОЙ РЕМНЯ ГРМ
200207 - 200903	B6	1800	BFB	ADBP-008	РОЛИК ОБВОДНОЙ РЕМНЯ ГРМ
200305 - 200903	B6	1800	BFB	ADBP-008	РОЛИК ОБВОДНОЙ РЕМНЯ ГРМ
200409 - 200512	B6	2000	ALT	ADBP-008	РОЛИК ОБВОДНОЙ РЕМНЯ ГРМ
200601 - 200903	B6	2000	BWT	ADBP-008	РОЛИК ОБВОДНОЙ РЕМНЯ ГРМ
200601 - 200903	B6	2000	BWE	ADBP-008	РОЛИК ОБВОДНОЙ РЕМНЯ ГРМ
200601 - 200903	B6	2000	BRC	ADBP-009	РОЛИК ОБВОДНОЙ РЕМНЯ ГРМ
200601 - 200903	B6	2000	BPW	ADBP-009	РОЛИК ОБВОДНОЙ РЕМНЯ ГРМ
2006 - 2009	B7	2700	BPP	SYBP-004	РОЛИК ОБВОДНОЙ
2006 - 2009	B7	3000	ASB	SYBP-004	РОЛИК ОБВОДНОЙ
2006 - 2009	B7	3000	BKN	SYBP-004	РОЛИК ОБВОДНОЙ
200601 - 200903	B7	2000	BWT	ADBP-006	РОЛИК ОБВОДНОЙ РЕМНЯ ГРМ
200601 - 200903	B7	2000	BWE	ADBP-006	РОЛИК ОБВОДНОЙ РЕМНЯ ГРМ
200207 - 200903	B7	1800	BFB	ADBP-008	РОЛИК ОБВОДНОЙ РЕМНЯ ГРМ
200305 - 200903	B7	1800	BFB	ADBP-008	РОЛИК ОБВОДНОЙ РЕМНЯ ГРМ
200409 - 200512	B7	2000	ALT	ADBP-008	РОЛИК ОБВОДНОЙ РЕМНЯ ГРМ
200601 - 200903	B7	2000	BWT	ADBP-008	РОЛИК ОБВОДНОЙ РЕМНЯ ГРМ
200601 - 200903	B7	2000	BWE	ADBP-008	РОЛИК ОБВОДНОЙ РЕМНЯ ГРМ
200601 - 200903	B7	2000	BRC	ADBP-009	РОЛИК ОБВОДНОЙ РЕМНЯ ГРМ
200601 - 200903	B7	2000	BPW	ADBP-009	РОЛИК ОБВОДНОЙ РЕМНЯ ГРМ

**AUDI**

## Каталог Asva tensioner & idler bearings 2017-2018

YEAR	MODEL	CC	ENGINE	ASVA NO	NAME
<b>AUDI A5</b>					
2007 -	8T3	2700	CAMA	SYBP-004	РОЛИК ОБВОДНОЙ
2007 -	8T3	2700	CAMB	SYBP-004	РОЛИК ОБВОДНОЙ
2007 -	8T3	2700	CGKA	SYBP-004	РОЛИК ОБВОДНОЙ
2007 -	8T3	2700	CGKB	SYBP-004	РОЛИК ОБВОДНОЙ
2007 -	8T3	3000	CAPA	SYBP-004	РОЛИК ОБВОДНОЙ
2007 -	8T3	3000	CCWA	SYBP-004	РОЛИК ОБВОДНОЙ
2008 -	8T3	3000	CCWB	SYBP-004	РОЛИК ОБВОДНОЙ
2011 -	8T3	3000	CDUC	SYBP-004	РОЛИК ОБВОДНОЙ
2011 -	8T3	3000	CKVB	SYBP-004	РОЛИК ОБВОДНОЙ
2011 -	8T3	3000	CLAB	SYBP-004	РОЛИК ОБВОДНОЙ
200808 - 201203	8T3	2000	CAHA	ADBP-009	РОЛИК ОБВОДНОЙ РЕМНЯ ГРМ
201110 - 201701	8T3	2000	CGLC	ADBP-009	РОЛИК ОБВОДНОЙ РЕМНЯ ГРМ
201112 - 201701	8T3	2000	CGLC	ADBP-009	РОЛИК ОБВОДНОЙ РЕМНЯ ГРМ
<b>AUDI A5 CONVERTIBLE</b>					
2009 -	8F7	2700	CGKA	SYBP-004	РОЛИК ОБВОДНОЙ
2009 -	8F7	2700	CGKB	SYBP-004	РОЛИК ОБВОДНОЙ
2009 -	8F7	3000	CCWA	SYBP-004	РОЛИК ОБВОДНОЙ
2011 -	8F7	3000	CDUC	SYBP-004	РОЛИК ОБВОДНОЙ
2011 -	8F7	3000	CLAB	SYBP-004	РОЛИК ОБВОДНОЙ
201110 - 201505	8F7	2000	CJCA	ADBP-009	РОЛИК ОБВОДНОЙ РЕМНЯ ГРМ
201305 - 201701	8F7	2000	CJCD	ADBP-009	РОЛИК ОБВОДНОЙ РЕМНЯ ГРМ
201305 - 201701	8F7	2000	CSUA	ADBP-009	РОЛИК ОБВОДНОЙ РЕМНЯ ГРМ
200905 - 201203	8F7	2000	CAHA	ADBP-009	РОЛИК ОБВОДНОЙ РЕМНЯ ГРМ
201110 - 201701	8F7	2000	CGLC	ADBP-009	РОЛИК ОБВОДНОЙ РЕМНЯ ГРМ
201201 - 201505	8F7	2000	CGLC	ADBP-009	РОЛИК ОБВОДНОЙ РЕМНЯ ГРМ
<b>AUDI A5 SPORTBACK</b>					
2009 -	8TA	2700	CGKA	SYBP-004	РОЛИК ОБВОДНОЙ
2009 -	8TA	2700	CGKB	SYBP-004	РОЛИК ОБВОДНОЙ
2009 -	8TA	3000	CCWA	SYBP-004	РОЛИК ОБВОДНОЙ
2011 -	8TA	3000	CDUC	SYBP-004	РОЛИК ОБВОДНОЙ
2011 -	8TA	3000	CKVB	SYBP-004	РОЛИК ОБВОДНОЙ
2011 -	8TA	3000	CLAB	SYBP-004	РОЛИК ОБВОДНОЙ
200909 - 201701	8TA	2000	CMFA	ADBP-009	РОЛИК ОБВОДНОЙ РЕМНЯ ГРМ
200909 - 201701	8TA	2000	CMEA	ADBP-009	РОЛИК ОБВОДНОЙ РЕМНЯ ГРМ
200909 - 201701	8TA	2000	CAGA	ADBP-009	РОЛИК ОБВОДНОЙ РЕМНЯ ГРМ
200909 - 201701	8TA	2000	CJCA	ADBP-009	РОЛИК ОБВОДНОЙ РЕМНЯ ГРМ
201305 - 201701	8TA	2000	CMFB	ADBP-009	РОЛИК ОБВОДНОЙ РЕМНЯ ГРМ
201305 - 201701	8TA	2000	CJCD	ADBP-009	РОЛИК ОБВОДНОЙ РЕМНЯ ГРМ
201305 - 201701	8TA	2000	CSUA	ADBP-009	РОЛИК ОБВОДНОЙ РЕМНЯ ГРМ
200909 - 201203	8TA	2000	CAHA	ADBP-009	РОЛИК ОБВОДНОЙ РЕМНЯ ГРМ
201110 - 201701	8TA	2000	CGLC	ADBP-009	РОЛИК ОБВОДНОЙ РЕМНЯ ГРМ
201112 - 201701	8TA	2000	CGLC	ADBP-009	РОЛИК ОБВОДНОЙ РЕМНЯ ГРМ
<b>AUDI A6</b>					
200108 - 200501	4B2	1900	AVF	ADBP-003	РОЛИК НАТЯЖНОЙ РЕМНЯ ГРМ
200108 - 200501	4B2	1900	AWX	ADBP-003	РОЛИК НАТЯЖНОЙ РЕМНЯ ГРМ
199707 - 200501	4B2	1800	AQE	ADBP-008	РОЛИК ОБВОДНОЙ РЕМНЯ ГРМ
199707 - 200501	4B2	1800	AJP	ADBP-008	РОЛИК ОБВОДНОЙ РЕМНЯ ГРМ
199707 - 200501	4B2	1800	ANQ	ADBP-008	РОЛИК ОБВОДНОЙ РЕМНЯ ГРМ
199707 - 200501	4B2	1800	ARH	ADBP-008	РОЛИК ОБВОДНОЙ РЕМНЯ ГРМ
199701 - 200501	4B2	1800	AWL	ADBP-008	РОЛИК ОБВОДНОЙ РЕМНЯ ГРМ
199701 - 200501	4B2	1800	AWT	ADBP-008	РОЛИК ОБВОДНОЙ РЕМНЯ ГРМ
199701 - 200501	4B2	1800	AEB	ADBP-008	РОЛИК ОБВОДНОЙ РЕМНЯ ГРМ
199701 - 200501	4B2	1800	ANB	ADBP-008	РОЛИК ОБВОДНОЙ РЕМНЯ ГРМ
199701 - 200501	4B2	1800	APU	ADBP-008	РОЛИК ОБВОДНОЙ РЕМНЯ ГРМ
199701 - 200501	4B2	1800	ARK	ADBP-008	РОЛИК ОБВОДНОЙ РЕМНЯ ГРМ
199702 - 200501	4B2	1800	AWT	ADBP-008	РОЛИК ОБВОДНОЙ РЕМНЯ ГРМ
199702 - 200501	4B2	1800	AEB	ADBP-008	РОЛИК ОБВОДНОЙ РЕМНЯ ГРМ

**AUDI**

## Каталог Asva tensioner & idler bearings 2017-2018

YEAR	MODEL	CC	ENGINE	ASVA NO	NAME
199702 - 200501	4B2	1800	ANB	ADBP-008	РОЛИК ОБВОДНОЙ РЕМНЯ ГРМ
199702 - 200501	4B2	1800	APU	ADBP-008	РОЛИК ОБВОДНОЙ РЕМНЯ ГРМ
199702 - 200501	4B2	1800	ARK	ADBP-008	РОЛИК ОБВОДНОЙ РЕМНЯ ГРМ
200108 - 200501	4B2	2000	ALT	ADBP-008	РОЛИК ОБВОДНОЙ РЕМНЯ ГРМ
200108 - 200501	4B2	1900	AVF	ADBP-009	РОЛИК ОБВОДНОЙ РЕМНЯ ГРМ
200108 - 200501	4B2	1900	AWX	ADBP-009	РОЛИК ОБВОДНОЙ РЕМНЯ ГРМ
2004 - 2006	4F2	3000	BMK	SYBP-004	РОЛИК ОБВОДНОЙ
2004 - 2008	4F2	2700	BPP	SYBP-004	РОЛИК ОБВОДНОЙ
2004 - 2011	4F2	2700	BSG	SYBP-004	РОЛИК ОБВОДНОЙ
2004 - 2011	4F2	2700	CANB	SYBP-004	РОЛИК ОБВОДНОЙ
2004 - 2011	4F2	3000	BNG	SYBP-004	РОЛИК ОБВОДНОЙ
2004 - 2011	4F2	3000	CDYB	SYBP-004	РОЛИК ОБВОДНОЙ
2005 - 2011	4F2	2000	BPJ	ADBP-005	РОЛИК НАТЯЖНОЙ
2005 - 2011	4F2	2700	BSG	SYBP-004	РОЛИК ОБВОДНОЙ
2005 - 2011	4F2	2700	CAND	SYBP-004	РОЛИК ОБВОДНОЙ
2006 - 2008	4F2	3000	ASB	SYBP-004	РОЛИК ОБВОДНОЙ
2006 - 2011	4F2	3000	ASB	SYBP-004	РОЛИК ОБВОДНОЙ
2008 - 2011	4F2	2700	CANA	SYBP-004	РОЛИК ОБВОДНОЙ
2008 - 2011	4F2	2700	CANC	SYBP-004	РОЛИК ОБВОДНОЙ
2008 - 2011	4F2	3000	CDYA	SYBP-004	РОЛИК ОБВОДНОЙ
2008 - 2011	4F2	3000	CDYC	SYBP-004	РОЛИК ОБВОДНОЙ
200506 - 201103	4F2	2000	BPJ	ADBP-006	РОЛИК ОБВОДНОЙ РЕМНЯ ГРМ
200506 - 201103	4F2	2000	BYK	ADBP-006	РОЛИК ОБВОДНОЙ РЕМНЯ ГРМ
200506 - 201103	4F2	2000	BPJ	ADBP-008	РОЛИК ОБВОДНОЙ РЕМНЯ ГРМ
200506 - 201103	4F2	2000	BYK	ADBP-008	РОЛИК ОБВОДНОЙ РЕМНЯ ГРМ
200407 - 201103	4F2	2000	BRF	ADBP-009	РОЛИК ОБВОДНОЙ РЕМНЯ ГРМ
200407 - 201103	4F2	2000	BNA	ADBP-009	РОЛИК ОБВОДНОЙ РЕМНЯ ГРМ
200407 - 201103	4F2	2000	CAGB	ADBP-009	РОЛИК ОБВОДНОЙ РЕМНЯ ГРМ
200407 - 200810	4F2	2000	BRE	ADBP-009	РОЛИК ОБВОДНОЙ РЕМНЯ ГРМ
200407 - 200810	4F2	2000	BLB	ADBP-009	РОЛИК ОБВОДНОЙ РЕМНЯ ГРМ
200811 - 201103	4F2	2000	CAHA	ADBP-009	РОЛИК ОБВОДНОЙ РЕМНЯ ГРМ
2010 -	4G2	3000	CLAB	SYBP-004	РОЛИК ОБВОДНОЙ
2011 -	4G2	3000	CDUC	SYBP-004	РОЛИК ОБВОДНОЙ
2011 -	4G2	3000	CDUD	SYBP-004	РОЛИК ОБВОДНОЙ
2011 -	4G2	3000	CGQB	SYBP-004	РОЛИК ОБВОДНОЙ
2011 -	4G2	3000	CKVB	SYBP-004	РОЛИК ОБВОДНОЙ
2011 -	4G2	3000	CKVC	SYBP-004	РОЛИК ОБВОДНОЙ
2011 -	4G2	3000	CLAA	SYBP-004	РОЛИК ОБВОДНОЙ
2013 -	4G2	3000	CPNB	SYBP-004	РОЛИК ОБВОДНОЙ
201103 -	4G2	2000	CGLD	ADBP-009	РОЛИК ОБВОДНОЙ РЕМНЯ ГРМ
201103 -	4G2	2000	CMGB	ADBP-009	РОЛИК ОБВОДНОЙ РЕМНЯ ГРМ
201103 -	4G2	2000	CGLC	ADBP-009	РОЛИК ОБВОДНОЙ РЕМНЯ ГРМ
201103 -	4GC	2000	CGLD	ADBP-009	РОЛИК ОБВОДНОЙ РЕМНЯ ГРМ
201103 -	4GC	2000	CMGB	ADBP-009	РОЛИК ОБВОДНОЙ РЕМНЯ ГРМ
201103 -	4GC	2000	CGLC	ADBP-009	РОЛИК ОБВОДНОЙ РЕМНЯ ГРМ
200108 - 200501	C5	1900	AVF	ADBP-003	РОЛИК НАТЯЖНОЙ РЕМНЯ ГРМ
200108 - 200501	C5	1900	AWX	ADBP-003	РОЛИК НАТЯЖНОЙ РЕМНЯ ГРМ
199707 - 200501	C5	1800	AQE	ADBP-008	РОЛИК ОБВОДНОЙ РЕМНЯ ГРМ
199707 - 200501	C5	1800	AJP	ADBP-008	РОЛИК ОБВОДНОЙ РЕМНЯ ГРМ
199707 - 200501	C5	1800	ANQ	ADBP-008	РОЛИК ОБВОДНОЙ РЕМНЯ ГРМ
199707 - 200501	C5	1800	ARH	ADBP-008	РОЛИК ОБВОДНОЙ РЕМНЯ ГРМ
199701 - 200501	C5	1800	AWL	ADBP-008	РОЛИК ОБВОДНОЙ РЕМНЯ ГРМ
199701 - 200501	C5	1800	AWT	ADBP-008	РОЛИК ОБВОДНОЙ РЕМНЯ ГРМ
199701 - 200501	C5	1800	AEB	ADBP-008	РОЛИК ОБВОДНОЙ РЕМНЯ ГРМ
199701 - 200501	C5	1800	ANB	ADBP-008	РОЛИК ОБВОДНОЙ РЕМНЯ ГРМ
199701 - 200501	C5	1800	APU	ADBP-008	РОЛИК ОБВОДНОЙ РЕМНЯ ГРМ
199701 - 200501	C5	1800	ARK	ADBP-008	РОЛИК ОБВОДНОЙ РЕМНЯ ГРМ
199702 - 200501	C5	1800	AWT	ADBP-008	РОЛИК ОБВОДНОЙ РЕМНЯ ГРМ
199702 - 200501	C5	1800	AEB	ADBP-008	РОЛИК ОБВОДНОЙ РЕМНЯ ГРМ
199702 - 200501	C5	1800	ANB	ADBP-008	РОЛИК ОБВОДНОЙ РЕМНЯ ГРМ
199702 - 200501	C5	1800	APU	ADBP-008	РОЛИК ОБВОДНОЙ РЕМНЯ ГРМ
199702 - 200501	C5	1800	ARK	ADBP-008	РОЛИК ОБВОДНОЙ РЕМНЯ ГРМ
200108 - 200501	C5	2000	ALT	ADBP-008	РОЛИК ОБВОДНОЙ РЕМНЯ ГРМ

## Каталог Asva tensioner & idler bearings 2017-2018

YEAR	MODEL	CC	ENGINE	ASVA NO	NAME
200108 - 200501	C5	1900	AVF	ADBP-009	РОЛИК ОБВОДНОЙ РЕМНЯ ГРМ
200108 - 200501	C5	1900	AWX	ADBP-009	РОЛИК ОБВОДНОЙ РЕМНЯ ГРМ
2004 - 2006	C6	3000	BMK	SYBP-004	РОЛИК ОБВОДНОЙ
2004 - 2008	C6	2700	BPP	SYBP-004	РОЛИК ОБВОДНОЙ
2004 - 2011	C6	2700	BSG	SYBP-004	РОЛИК ОБВОДНОЙ
2004 - 2011	C6	2700	CANB	SYBP-004	РОЛИК ОБВОДНОЙ
2004 - 2011	C6	3000	BNG	SYBP-004	РОЛИК ОБВОДНОЙ
2004 - 2011	C6	3000	CDYB	SYBP-004	РОЛИК ОБВОДНОЙ
2005 - 2011	C6	2700	BSG	SYBP-004	РОЛИК ОБВОДНОЙ
2005 - 2011	C6	2700	CAND	SYBP-004	РОЛИК ОБВОДНОЙ
2006 - 2008	C6	3000	ASB	SYBP-004	РОЛИК ОБВОДНОЙ
2006 - 2011	C6	3000	ASB	SYBP-004	РОЛИК ОБВОДНОЙ
2008 - 2011	C6	2700	CANA	SYBP-004	РОЛИК ОБВОДНОЙ
2008 - 2011	C6	2700	CANC	SYBP-004	РОЛИК ОБВОДНОЙ
2008 - 2011	C6	3000	CDYA	SYBP-004	РОЛИК ОБВОДНОЙ
2008 - 2011	C6	3000	CDYC	SYBP-004	РОЛИК ОБВОДНОЙ
200506 - 201103	C6	2000	BPJ	ADBP-006	РОЛИК ОБВОДНОЙ РЕМНЯ ГРМ
200506 - 201103	C6	2000	BYK	ADBP-006	РОЛИК ОБВОДНОЙ РЕМНЯ ГРМ
200506 - 201103	C6	2000	BPJ	ADBP-008	РОЛИК ОБВОДНОЙ РЕМНЯ ГРМ
200506 - 201103	C6	2000	BYK	ADBP-008	РОЛИК ОБВОДНОЙ РЕМНЯ ГРМ
200407 - 201103	C6	2000	BRF	ADBP-009	РОЛИК ОБВОДНОЙ РЕМНЯ ГРМ
200407 - 201103	C6	2000	BNA	ADBP-009	РОЛИК ОБВОДНОЙ РЕМНЯ ГРМ
200407 - 201103	C6	2000	CAGB	ADBP-009	РОЛИК ОБВОДНОЙ РЕМНЯ ГРМ
200407 - 200810	C6	2000	BRE	ADBP-009	РОЛИК ОБВОДНОЙ РЕМНЯ ГРМ
200407 - 200810	C6	2000	BLB	ADBP-009	РОЛИК ОБВОДНОЙ РЕМНЯ ГРМ
200811 - 201103	C6	2000	CAHA	ADBP-009	РОЛИК ОБВОДНОЙ РЕМНЯ ГРМ
2010 -	C7	3000	CLAB	SYBP-004	РОЛИК ОБВОДНОЙ
2011 -	C7	3000	CDUC	SYBP-004	РОЛИК ОБВОДНОЙ
2011 -	C7	3000	CDUD	SYBP-004	РОЛИК ОБВОДНОЙ
2011 -	C7	3000	CGQB	SYBP-004	РОЛИК ОБВОДНОЙ
2011 -	C7	3000	CKVB	SYBP-004	РОЛИК ОБВОДНОЙ
2011 -	C7	3000	CKVC	SYBP-004	РОЛИК ОБВОДНОЙ
2011 -	C7	3000	CLAA	SYBP-004	РОЛИК ОБВОДНОЙ
2013 -	C7	3000	CPNB	SYBP-004	РОЛИК ОБВОДНОЙ
201103 -	C7	2000	CGLD	ADBP-009	РОЛИК ОБВОДНОЙ РЕМНЯ ГРМ
201103 -	C7	2000	CMGB	ADBP-009	РОЛИК ОБВОДНОЙ РЕМНЯ ГРМ
201103 -	C7	2000	CGLC	ADBP-009	РОЛИК ОБВОДНОЙ РЕМНЯ ГРМ
<b>AUDI A6 ALLROAD</b>					
2006 - 2008	4FH	2700	BPP	SYBP-004	РОЛИК ОБВОДНОЙ
2006 - 2008	4FH	3000	ASB	SYBP-004	РОЛИК ОБВОДНОЙ
2006 - 2011	4FH	2700	BSG	SYBP-004	РОЛИК ОБВОДНОЙ
2006 - 2011	4FH	2700	CAND	SYBP-004	РОЛИК ОБВОДНОЙ
2006 - 2011	4FH	3000	BNG	SYBP-004	РОЛИК ОБВОДНОЙ
2006 - 2011	4FH	3000	CDYB	SYBP-004	РОЛИК ОБВОДНОЙ
2008 - 2011	4FH	2700	CANC	SYBP-004	РОЛИК ОБВОДНОЙ
2008 - 2011	4FH	3000	CDYA	SYBP-004	РОЛИК ОБВОДНОЙ
2008 - 2011	4FH	3000	CDYC	SYBP-004	РОЛИК ОБВОДНОЙ
2012 -	4GH	3000	CDUD	SYBP-004	РОЛИК ОБВОДНОЙ
2012 -	4GH	3000	CGQB	SYBP-004	РОЛИК ОБВОДНОЙ
2012 -	4GH	3000	CKVC	SYBP-004	РОЛИК ОБВОДНОЙ
2012 -	4GH	3000	CLAA	SYBP-004	РОЛИК ОБВОДНОЙ
2006 - 2008	C6	2700	BPP	SYBP-004	РОЛИК ОБВОДНОЙ
2006 - 2008	C6	3000	ASB	SYBP-004	РОЛИК ОБВОДНОЙ
2006 - 2011	C6	2700	BSG	SYBP-004	РОЛИК ОБВОДНОЙ
2006 - 2011	C6	2700	CAND	SYBP-004	РОЛИК ОБВОДНОЙ
2006 - 2011	C6	3000	BNG	SYBP-004	РОЛИК ОБВОДНОЙ
2006 - 2011	C6	3000	CDYB	SYBP-004	РОЛИК ОБВОДНОЙ
2008 - 2011	C6	2700	CANC	SYBP-004	РОЛИК ОБВОДНОЙ
2008 - 2011	C6	3000	CDYA	SYBP-004	РОЛИК ОБВОДНОЙ
2008 - 2011	C6	3000	CDYC	SYBP-004	РОЛИК ОБВОДНОЙ

AUDI

## Каталог Asva tensioner & idler bearings 2017-2018

YEAR	MODEL	CC	ENGINE	ASVA NO	NAME
<b>AUDI A6 AVANT</b>					
2005 - 2006	4F5	3000	BMK	SYBP-004	РОЛИК ОБВОДНОЙ
2005 - 2008	4F5	2700	BPP	SYBP-004	РОЛИК ОБВОДНОЙ
2005 - 2011	4F5	2000	BPJ	ADBP-005	РОЛИК НАТЯЖНОЙ
2005 - 2011	4F5	2700	BSG	SYBP-004	РОЛИК ОБВОДНОЙ
2005 - 2011	4F5	2700	CANB	SYBP-004	РОЛИК ОБВОДНОЙ
2005 - 2011	4F5	2700	CAND	SYBP-004	РОЛИК ОБВОДНОЙ
2005 - 2011	4F5	3000	BNG	SYBP-004	РОЛИК ОБВОДНОЙ
2005 - 2011	4F5	3000	CDYB	SYBP-004	РОЛИК ОБВОДНОЙ
2006 - 2008	4F5	3000	ASB	SYBP-004	РОЛИК ОБВОДНОЙ
2006 - 2011	4F5	3000	ASB	SYBP-004	РОЛИК ОБВОДНОЙ
2008 - 2011	4F5	2700	CANA	SYBP-004	РОЛИК ОБВОДНОЙ
2008 - 2011	4F5	2700	CANC	SYBP-004	РОЛИК ОБВОДНОЙ
2008 - 2011	4F5	3000	CDYA	SYBP-004	РОЛИК ОБВОДНОЙ
2008 - 2011	4F5	3000	CDYC	SYBP-004	РОЛИК ОБВОДНОЙ
2011 -	4G5	3000	CDUC	SYBP-004	РОЛИК ОБВОДНОЙ
2011 -	4G5	3000	CDUD	SYBP-004	РОЛИК ОБВОДНОЙ
2011 -	4G5	3000	CGQB	SYBP-004	РОЛИК ОБВОДНОЙ
2011 -	4G5	3000	CKVB	SYBP-004	РОЛИК ОБВОДНОЙ
2011 -	4G5	3000	CKVC	SYBP-004	РОЛИК ОБВОДНОЙ
2011 -	4G5	3000	CLAA	SYBP-004	РОЛИК ОБВОДНОЙ
2011 -	4G5	3000	CLAB	SYBP-004	РОЛИК ОБВОДНОЙ
2005 - 2006	C6	3000	BMK	SYBP-004	РОЛИК ОБВОДНОЙ
2005 - 2008	C6	2700	BPP	SYBP-004	РОЛИК ОБВОДНОЙ
2005 - 2011	C6	2700	BSG	SYBP-004	РОЛИК ОБВОДНОЙ
2005 - 2011	C6	2700	CANB	SYBP-004	РОЛИК ОБВОДНОЙ
2005 - 2011	C6	2700	CAND	SYBP-004	РОЛИК ОБВОДНОЙ
2005 - 2011	C6	3000	BNG	SYBP-004	РОЛИК ОБВОДНОЙ
2005 - 2011	C6	3000	CDYB	SYBP-004	РОЛИК ОБВОДНОЙ
2006 - 2008	C6	3000	ASB	SYBP-004	РОЛИК ОБВОДНОЙ
2006 - 2011	C6	3000	ASB	SYBP-004	РОЛИК ОБВОДНОЙ
2008 - 2011	C6	2700	CANA	SYBP-004	РОЛИК ОБВОДНОЙ
2008 - 2011	C6	2700	CANC	SYBP-004	РОЛИК ОБВОДНОЙ
2008 - 2011	C6	3000	CDYA	SYBP-004	РОЛИК ОБВОДНОЙ
2008 - 2011	C6	3000	CDYC	SYBP-004	РОЛИК ОБВОДНОЙ
2011 -	C7	3000	CDUC	SYBP-004	РОЛИК ОБВОДНОЙ
2011 -	C7	3000	CDUD	SYBP-004	РОЛИК ОБВОДНОЙ
2011 -	C7	3000	CGQB	SYBP-004	РОЛИК ОБВОДНОЙ
2011 -	C7	3000	CKVB	SYBP-004	РОЛИК ОБВОДНОЙ
2011 -	C7	3000	CKVC	SYBP-004	РОЛИК ОБВОДНОЙ
2011 -	C7	3000	CLAA	SYBP-004	РОЛИК ОБВОДНОЙ
2011 -	C7	3000	CLAB	SYBP-004	РОЛИК ОБВОДНОЙ
<b>AUDI A6 AVANT</b>					
200108 - 200501	4B5	1900	AVF	ADBP-003	РОЛИК НАТЯЖНОЙ РЕМНЯ ГРМ
200108 - 200501	4B5	1900	AWX	ADBP-003	РОЛИК НАТЯЖНОЙ РЕМНЯ ГРМ
199712 - 200501	4B5	1800	ARH	ADBP-008	РОЛИК ОБВОДНОЙ РЕМНЯ ГРМ
199712 - 200501	4B5	1800	AJP	ADBP-008	РОЛИК ОБВОДНОЙ РЕМНЯ ГРМ
199712 - 200501	4B5	1800	AQE	ADBP-008	РОЛИК ОБВОДНОЙ РЕМНЯ ГРМ
199712 - 200501	4B5	1800	ANB	ADBP-008	РОЛИК ОБВОДНОЙ РЕМНЯ ГРМ
199712 - 200501	4B5	1800	APU	ADBP-008	РОЛИК ОБВОДНОЙ РЕМНЯ ГРМ
199712 - 200501	4B5	1800	ARK	ADBP-008	РОЛИК ОБВОДНОЙ РЕМНЯ ГРМ
199712 - 200501	4B5	1800	AWT	ADBP-008	РОЛИК ОБВОДНОЙ РЕМНЯ ГРМ
199712 - 200501	4B5	1800	AEB	ADBP-008	РОЛИК ОБВОДНОЙ РЕМНЯ ГРМ
200108 - 200501	4B5	2000	ALT	ADBP-008	РОЛИК ОБВОДНОЙ РЕМНЯ ГРМ
200108 - 200501	4B5	1900	AVF	ADBP-009	РОЛИК ОБВОДНОЙ РЕМНЯ ГРМ
200108 - 200501	4B5	1900	AWX	ADBP-009	РОЛИК ОБВОДНОЙ РЕМНЯ ГРМ
200506 - 201108	4F5	2000	BPJ	ADBP-006	РОЛИК ОБВОДНОЙ РЕМНЯ ГРМ
200506 - 201108	4F5	2000	BPJ	ADBP-008	РОЛИК ОБВОДНОЙ РЕМНЯ ГРМ
200509 - 200606	4F5	2000	BVG	ADBP-009	РОЛИК ОБВОДНОЙ РЕМНЯ ГРМ
200506 - 201108	4F5	2000	BRF	ADBP-009	РОЛИК ОБВОДНОЙ РЕМНЯ ГРМ

**AUDI**

## Каталог Asva tensioner & idler bearings 2017-2018

YEAR	MODEL	CC	ENGINE	ASVA NO	NAME
200506 - 201108	4F5	2000	BNA	ADBP-009	РОЛИК ОБВОДНОЙ РЕМНЯ ГРМ
200506 - 201108	4F5	2000	CAGB	ADBP-009	РОЛИК ОБВОДНОЙ РЕМНЯ ГРМ
200506 - 200810	4F5	2000	BRE	ADBP-009	РОЛИК ОБВОДНОЙ РЕМНЯ ГРМ
200506 - 200810	4F5	2000	BLB	ADBP-009	РОЛИК ОБВОДНОЙ РЕМНЯ ГРМ
200810 - 201108	4F5	2000	CAHA	ADBP-009	РОЛИК ОБВОДНОЙ РЕМНЯ ГРМ
201105 -	4G5	2000	CGLD	ADBP-009	РОЛИК ОБВОДНОЙ РЕМНЯ ГРМ
201105 -	4G5	2000	CMGB	ADBP-009	РОЛИК ОБВОДНОЙ РЕМНЯ ГРМ
201105 -	4G5	2000	CGLC	ADBP-009	РОЛИК ОБВОДНОЙ РЕМНЯ ГРМ
201105 -	4GD	2000	CGLD	ADBP-009	РОЛИК ОБВОДНОЙ РЕМНЯ ГРМ
201105 -	4GD	2000	CMGB	ADBP-009	РОЛИК ОБВОДНОЙ РЕМНЯ ГРМ
201105 -	4GD	2000	CGLC	ADBP-009	РОЛИК ОБВОДНОЙ РЕМНЯ ГРМ
200108 - 200501	C5	1900	AVF	ADBP-003	РОЛИК НАТЯЖНОЙ РЕМНЯ ГРМ
200108 - 200501	C5	1900	AWX	ADBP-003	РОЛИК НАТЯЖНОЙ РЕМНЯ ГРМ
199712 - 200501	C5	1800	ARH	ADBP-008	РОЛИК ОБВОДНОЙ РЕМНЯ ГРМ
199712 - 200501	C5	1800	AJP	ADBP-008	РОЛИК ОБВОДНОЙ РЕМНЯ ГРМ
199712 - 200501	C5	1800	AQE	ADBP-008	РОЛИК ОБВОДНОЙ РЕМНЯ ГРМ
199712 - 200501	C5	1800	ANB	ADBP-008	РОЛИК ОБВОДНОЙ РЕМНЯ ГРМ
199712 - 200501	C5	1800	APU	ADBP-008	РОЛИК ОБВОДНОЙ РЕМНЯ ГРМ
199712 - 200501	C5	1800	ARK	ADBP-008	РОЛИК ОБВОДНОЙ РЕМНЯ ГРМ
199712 - 200501	C5	1800	AWT	ADBP-008	РОЛИК ОБВОДНОЙ РЕМНЯ ГРМ
199712 - 200501	C5	1800	AEB	ADBP-008	РОЛИК ОБВОДНОЙ РЕМНЯ ГРМ
200108 - 200501	C5	2000	ALT	ADBP-008	РОЛИК ОБВОДНОЙ РЕМНЯ ГРМ
200108 - 200501	C5	1900	AVF	ADBP-009	РОЛИК ОБВОДНОЙ РЕМНЯ ГРМ
200108 - 200501	C5	1900	AWX	ADBP-009	РОЛИК ОБВОДНОЙ РЕМНЯ ГРМ
200506 - 201108	C6	2000	BPJ	ADBP-006	РОЛИК ОБВОДНОЙ РЕМНЯ ГРМ
200506 - 201108	C6	2000	BPJ	ADBP-008	РОЛИК ОБВОДНОЙ РЕМНЯ ГРМ
200509 - 200606	C6	2000	BVG	ADBP-009	РОЛИК ОБВОДНОЙ РЕМНЯ ГРМ
200506 - 201108	C6	2000	BRF	ADBP-009	РОЛИК ОБВОДНОЙ РЕМНЯ ГРМ
200506 - 201108	C6	2000	BNA	ADBP-009	РОЛИК ОБВОДНОЙ РЕМНЯ ГРМ
200506 - 201108	C6	2000	CAGB	ADBP-009	РОЛИК ОБВОДНОЙ РЕМНЯ ГРМ
200506 - 200810	C6	2000	BRE	ADBP-009	РОЛИК ОБВОДНОЙ РЕМНЯ ГРМ
200506 - 200810	C6	2000	BLB	ADBP-009	РОЛИК ОБВОДНОЙ РЕМНЯ ГРМ
200810 - 201108	C6	2000	CAHA	ADBP-009	РОЛИК ОБВОДНОЙ РЕМНЯ ГРМ
201105 -	C7	2000	CGLD	ADBP-009	РОЛИК ОБВОДНОЙ РЕМНЯ ГРМ
201105 -	C7	2000	CMGB	ADBP-009	РОЛИК ОБВОДНОЙ РЕМНЯ ГРМ
201105 -	C7	2000	CGLC	ADBP-009	РОЛИК ОБВОДНОЙ РЕМНЯ ГРМ
<b>AUDI A7 SPORTBACK</b>					
2010 -	4GA	3000	CDUC	SYBP-004	РОЛИК ОБВОДНОЙ
2010 -	4GA	3000	CDUD	SYBP-004	РОЛИК ОБВОДНОЙ
2010 -	4GA	3000	CKVB	SYBP-004	РОЛИК ОБВОДНОЙ
2010 -	4GA	3000	CKVC	SYBP-004	РОЛИК ОБВОДНОЙ
2010 -	4GA	3000	CLAA	SYBP-004	РОЛИК ОБВОДНОЙ
2010 -	4GA	3000	CLAB	SYBP-004	РОЛИК ОБВОДНОЙ
2011 -	4GA	3000	CGQB	SYBP-004	РОЛИК ОБВОДНОЙ
2013 -	4GA	3000	CPNB	SYBP-004	РОЛИК ОБВОДНОЙ
<b>AUDI A8</b>					
2003 - 2010	4E_	3000	ASB	SYBP-004	РОЛИК ОБВОДНОЙ
2003 - 2010	4E_	3000	BNG	SYBP-004	РОЛИК ОБВОДНОЙ
2010 -	4H_	3000	CDTA	SYBP-004	РОЛИК ОБВОДНОЙ
2010 -	4H_	3000	CDTB	SYBP-004	РОЛИК ОБВОДНОЙ
2010 -	4H_	3000	CMHA	SYBP-004	РОЛИК ОБВОДНОЙ
2011 -	4H_	3000	CLAB	SYBP-004	РОЛИК ОБВОДНОЙ
2012 -	4H_	3000	CPNA	SYBP-004	РОЛИК ОБВОДНОЙ
2013 -	4H_	3000	CTBA	SYBP-004	РОЛИК ОБВОДНОЙ
<b>AUDI COUPE</b>					
198007 - 198108	81	1600	YN	VWBP-003	РОЛИК НАТЯЖНОЙ РЕМНЯ ГРМ
198108 - 198307	81	1800	DD	VWBP-003	РОЛИК НАТЯЖНОЙ РЕМНЯ ГРМ
198604 - 198810	81	1800	SF	VWBP-003	РОЛИК НАТЯЖНОЙ РЕМНЯ ГРМ
198209 - 198810	81	1800	DS	VWBP-003	РОЛИК НАТЯЖНОЙ РЕМНЯ ГРМ

AUDI

## Каталог Asva tensioner & idler bearings 2017-2018

YEAR	MODEL	CC	ENGINE	ASVA NO	NAME
198209 - 198810	81	1800	JV	VWBP-003	РОЛИК НАТЯЖНОЙ РЕМНЯ ГРМ
198501 - 198807	81	1800	JN	VWBP-003	РОЛИК НАТЯЖНОЙ РЕМНЯ ГРМ
198608 - 198710	81	1800	PV	VWBP-003	РОЛИК НАТЯЖНОЙ РЕМНЯ ГРМ
198608 - 198810	81	1800	DZ	VWBP-003	РОЛИК НАТЯЖНОЙ РЕМНЯ ГРМ
198412 - 198810	81	1800	DZ	VWBP-003	РОЛИК НАТЯЖНОЙ РЕМНЯ ГРМ
198007 - 198108	85	1600	YN	VWBP-003	РОЛИК НАТЯЖНОЙ РЕМНЯ ГРМ
198108 - 198307	85	1800	DD	VWBP-003	РОЛИК НАТЯЖНОЙ РЕМНЯ ГРМ
198604 - 198810	85	1800	SF	VWBP-003	РОЛИК НАТЯЖНОЙ РЕМНЯ ГРМ
198209 - 198810	85	1800	DS	VWBP-003	РОЛИК НАТЯЖНОЙ РЕМНЯ ГРМ
198209 - 198810	85	1800	JV	VWBP-003	РОЛИК НАТЯЖНОЙ РЕМНЯ ГРМ
198501 - 198807	85	1800	JN	VWBP-003	РОЛИК НАТЯЖНОЙ РЕМНЯ ГРМ
198608 - 198710	85	1800	PV	VWBP-003	РОЛИК НАТЯЖНОЙ РЕМНЯ ГРМ
198608 - 198810	85	1800	DZ	VWBP-003	РОЛИК НАТЯЖНОЙ РЕМНЯ ГРМ
198412 - 198810	85	1800	DZ	VWBP-003	РОЛИК НАТЯЖНОЙ РЕМНЯ ГРМ
198908 - 199107	89	1800	DZ	VWBP-003	РОЛИК НАТЯЖНОЙ РЕМНЯ ГРМ
199003 - 199007	89	2000	3A	VWBP-003	РОЛИК НАТЯЖНОЙ РЕМНЯ ГРМ
198905 - 199003	89	2000	3A	VWBP-003	РОЛИК НАТЯЖНОЙ РЕМНЯ ГРМ
198908 - 199107	8B	1800	DZ	VWBP-003	РОЛИК НАТЯЖНОЙ РЕМНЯ ГРМ
199003 - 199007	8B	2000	3A	VWBP-003	РОЛИК НАТЯЖНОЙ РЕМНЯ ГРМ
198905 - 199003	8B	2000	3A	VWBP-003	РОЛИК НАТЯЖНОЙ РЕМНЯ ГРМ
<b>AUDI Q3</b>					
201201 -	8U	2000	CFFB	ADBP-009	РОЛИК ОБВОДНОЙ РЕМНЯ ГРМ
201305 -	8U	2000	CFGC	ADBP-009	РОЛИК ОБВОДНОЙ РЕМНЯ ГРМ
<b>AUDI Q5</b>					
2008 -	8R	3000	CCWA	SYBP-004	РОЛИК ОБВОДНОЙ
2008 -	8R	3000	CCWB	SYBP-004	РОЛИК ОБВОДНОЙ
2012 -	8R	3000	CDUD	SYBP-004	РОЛИК ОБВОДНОЙ
201011 -	8R	2000	CJCB	ADBP-009	РОЛИК ОБВОДНОЙ РЕМНЯ ГРМ
201011 -	8R	2000	CSUB	ADBP-009	РОЛИК ОБВОДНОЙ РЕМНЯ ГРМ
201011 -	8R	2000	CJCA	ADBP-009	РОЛИК ОБВОДНОЙ РЕМНЯ ГРМ
200908 -	8R	2000	CJCA	ADBP-009	РОЛИК ОБВОДНОЙ РЕМНЯ ГРМ
200908 -	8R	2000	CAGA	ADBP-009	РОЛИК ОБВОДНОЙ РЕМНЯ ГРМ
201305 -	8R	2000	CJCD	ADBP-009	РОЛИК ОБВОДНОЙ РЕМНЯ ГРМ
201305 -	8R	2000	CSUA	ADBP-009	РОЛИК ОБВОДНОЙ РЕМНЯ ГРМ
200811 -	8R	2000	CAHA	ADBP-009	РОЛИК ОБВОДНОЙ РЕМНЯ ГРМ
200811 -	8R	2000	CMGA	ADBP-009	РОЛИК ОБВОДНОЙ РЕМНЯ ГРМ
200811 -	8R	2000	CGLB	ADBP-009	РОЛИК ОБВОДНОЙ РЕМНЯ ГРМ
201206 -	8R	2000	CMGB	ADBP-009	РОЛИК ОБВОДНОЙ РЕМНЯ ГРМ
201206 -	8R	2000	CGLC	ADBP-009	РОЛИК ОБВОДНОЙ РЕМНЯ ГРМ
<b>AUDI Q7</b>					
2006 - 2008	4L	3000	BUG	SYBP-004	РОЛИК ОБВОДНОЙ
2006 - 2010	4L	3000	BUN	SYBP-004	РОЛИК ОБВОДНОЙ
2006 - 2010	4L	3000	CASB	SYBP-004	РОЛИК ОБВОДНОЙ
2007 -	4L	3000	CASA	SYBP-004	РОЛИК ОБВОДНОЙ
2007 -	4L	3000	CCMA	SYBP-004	РОЛИК ОБВОДНОЙ
2007 -	4L	3000	CJGA	SYBP-004	РОЛИК ОБВОДНОЙ
2007 -	4L	3000	CNRB	SYBP-004	РОЛИК ОБВОДНОЙ
2009 - 2012	4L	3000	CATA	SYBP-004	РОЛИК ОБВОДНОЙ
2010 -	4L	3000	CJGC	SYBP-004	РОЛИК ОБВОДНОЙ
2010 -	4L	3000	CJMA	SYBP-004	РОЛИК ОБВОДНОЙ
2011 -	4L	3000	CJGD	SYBP-004	РОЛИК ОБВОДНОЙ
2011 -	4L	3000	CLZB	SYBP-004	РОЛИК ОБВОДНОЙ
2011 -	4L	3000	CRCA	SYBP-004	РОЛИК ОБВОДНОЙ
<b>AUDI S3</b>					
199903 - 200204	8L1	1800	AMK	ADBP-008	РОЛИК ОБВОДНОЙ РЕМНЯ ГРМ
199903 - 200204	8L1	1800	APY	ADBP-008	РОЛИК ОБВОДНОЙ РЕМНЯ ГРМ
199903 - 200204	8L1	1800	AUL	ADBP-008	РОЛИК ОБВОДНОЙ РЕМНЯ ГРМ
200110 - 200305	8L1	1800	BAM	ADBP-008	РОЛИК ОБВОДНОЙ РЕМНЯ ГРМ



## Каталог Asva tensioner & idler bearings 2017-2018

YEAR	MODEL	CC	ENGINE	ASVA NO	NAME
200702 - 201208	8P1	2000	BZC	ADBP-006	РОЛИК ОБВОДНОЙ РЕМНЯ ГРМ
200702 - 201208	8P1	2000	CDLC	ADBP-006	РОЛИК ОБВОДНОЙ РЕМНЯ ГРМ
200611 - 201208	8P1	2000	CDLA	ADBP-006	РОЛИК ОБВОДНОЙ РЕМНЯ ГРМ
200611 - 201208	8P1	2000	BHZ	ADBP-006	РОЛИК ОБВОДНОЙ РЕМНЯ ГРМ
200702 - 201208	8P1	2000	BZC	ADBP-008	РОЛИК ОБВОДНОЙ РЕМНЯ ГРМ
200702 - 201208	8P1	2000	CDLC	ADBP-008	РОЛИК ОБВОДНОЙ РЕМНЯ ГРМ
200611 - 201208	8P1	2000	CDLA	ADBP-008	РОЛИК ОБВОДНОЙ РЕМНЯ ГРМ
200611 - 201208	8P1	2000	BHZ	ADBP-008	РОЛИК ОБВОДНОЙ РЕМНЯ ГРМ
<b>AUDI S3 SPORTBACK</b>					
200807 - 201303	8PA	2000	CDLC	ADBP-006	РОЛИК ОБВОДНОЙ РЕМНЯ ГРМ
200806 - 201303	8PA	2000	BHZ	ADBP-006	РОЛИК ОБВОДНОЙ РЕМНЯ ГРМ
200806 - 201303	8PA	2000	CDLA	ADBP-006	РОЛИК ОБВОДНОЙ РЕМНЯ ГРМ
200807 - 201303	8PA	2000	CDLC	ADBP-008	РОЛИК ОБВОДНОЙ РЕМНЯ ГРМ
200806 - 201303	8PA	2000	BHZ	ADBP-008	РОЛИК ОБВОДНОЙ РЕМНЯ ГРМ
200806 - 201303	8PA	2000	CDLA	ADBP-008	РОЛИК ОБВОДНОЙ РЕМНЯ ГРМ
<b>AUDI TT</b>					
200601 - 201012	8J3	2000	BWA	ADBP-005	РОЛИК НАТЯЖНОЙ
200608 - 201006	8J3	2000	BPY	ADBP-006	РОЛИК ОБВОДНОЙ РЕМНЯ ГРМ
200608 - 201006	8J3	2000	BWA	ADBP-006	РОЛИК ОБВОДНОЙ РЕМНЯ ГРМ
200608 - 201006	8J3	2000	ССТА	ADBP-006	РОЛИК ОБВОДНОЙ РЕМНЯ ГРМ
200805 - 201406	8J3	2000	CDMA	ADBP-006	РОЛИК ОБВОДНОЙ РЕМНЯ ГРМ
200805 - 201406	8J3	2000	CDLA	ADBP-006	РОЛИК ОБВОДНОЙ РЕМНЯ ГРМ
200805 - 201406	8J3	2000	CDLB	ADBP-006	РОЛИК ОБВОДНОЙ РЕМНЯ ГРМ
200608 - 201006	8J3	2000	BPY	ADBP-008	РОЛИК ОБВОДНОЙ РЕМНЯ ГРМ
200608 - 201006	8J3	2000	BWA	ADBP-008	РОЛИК ОБВОДНОЙ РЕМНЯ ГРМ
200608 - 201006	8J3	2000	ССТА	ADBP-008	РОЛИК ОБВОДНОЙ РЕМНЯ ГРМ
200805 - 201406	8J3	2000	CDMA	ADBP-008	РОЛИК ОБВОДНОЙ РЕМНЯ ГРМ
200805 - 201406	8J3	2000	CDLA	ADBP-008	РОЛИК ОБВОДНОЙ РЕМНЯ ГРМ
200805 - 201406	8J3	2000	CDLB	ADBP-008	РОЛИК ОБВОДНОЙ РЕМНЯ ГРМ
200806 - 201406	8J3	2000	CFGB	ADBP-009	РОЛИК ОБВОДНОЙ РЕМНЯ ГРМ
200806 - 201406	8J3	2000	СВВВ	ADBP-009	РОЛИК ОБВОДНОЙ РЕМНЯ ГРМ
200209 - 200606	8N3	1800	AUM	ADBP-008	РОЛИК ОБВОДНОЙ РЕМНЯ ГРМ
200509 - 200606	8N3	1800	BVP	ADBP-008	РОЛИК ОБВОДНОЙ РЕМНЯ ГРМ
199810 - 200606	8N3	1800	APP	ADBP-008	РОЛИК ОБВОДНОЙ РЕМНЯ ГРМ
199810 - 200606	8N3	1800	AUQ	ADBP-008	РОЛИК ОБВОДНОЙ РЕМНЯ ГРМ
199810 - 200606	8N3	1800	ATC	ADBP-008	РОЛИК ОБВОДНОЙ РЕМНЯ ГРМ
199810 - 200606	8N3	1800	AJQ	ADBP-008	РОЛИК ОБВОДНОЙ РЕМНЯ ГРМ
199810 - 200606	8N3	1800	ARY	ADBP-008	РОЛИК ОБВОДНОЙ РЕМНЯ ГРМ
200509 - 200606	8N3	1800	BVR	ADBP-008	РОЛИК ОБВОДНОЙ РЕМНЯ ГРМ
199810 - 200606	8N3	1800	APX	ADBP-008	РОЛИК ОБВОДНОЙ РЕМНЯ ГРМ
199810 - 200606	8N3	1800	BAM	ADBP-008	РОЛИК ОБВОДНОЙ РЕМНЯ ГРМ
200503 - 200606	8N3	1800	BFV	ADBP-008	РОЛИК ОБВОДНОЙ РЕМНЯ ГРМ
<b>AUDI TT ROADSTER</b>					
200701 - 201012	8J9	2000	BPY	ADBP-005	РОЛИК НАТЯЖНОЙ
200703 - 201006	8J9	2000	BWA	ADBP-006	РОЛИК ОБВОДНОЙ РЕМНЯ ГРМ
200703 - 201006	8J9	2000	ССТА	ADBP-006	РОЛИК ОБВОДНОЙ РЕМНЯ ГРМ
200703 - 201006	8J9	2000	BPY	ADBP-006	РОЛИК ОБВОДНОЙ РЕМНЯ ГРМ
200805 - 201406	8J9	2000	CDMA	ADBP-006	РОЛИК ОБВОДНОЙ РЕМНЯ ГРМ
200805 - 201406	8J9	2000	CDLA	ADBP-006	РОЛИК ОБВОДНОЙ РЕМНЯ ГРМ
200805 - 201406	8J9	2000	CDLB	ADBP-006	РОЛИК ОБВОДНОЙ РЕМНЯ ГРМ
200703 - 201006	8J9	2000	BWA	ADBP-008	РОЛИК ОБВОДНОЙ РЕМНЯ ГРМ
200703 - 201006	8J9	2000	ССТА	ADBP-008	РОЛИК ОБВОДНОЙ РЕМНЯ ГРМ
200703 - 201006	8J9	2000	BPY	ADBP-008	РОЛИК ОБВОДНОЙ РЕМНЯ ГРМ
200805 - 201406	8J9	2000	CDMA	ADBP-008	РОЛИК ОБВОДНОЙ РЕМНЯ ГРМ
200805 - 201406	8J9	2000	CDLA	ADBP-008	РОЛИК ОБВОДНОЙ РЕМНЯ ГРМ
200805 - 201406	8J9	2000	CDLB	ADBP-008	РОЛИК ОБВОДНОЙ РЕМНЯ ГРМ
200806 - 201406	8J9	2000	CFGB	ADBP-009	РОЛИК ОБВОДНОЙ РЕМНЯ ГРМ
200806 - 201406	8J9	2000	СВВВ	ADBP-009	РОЛИК ОБВОДНОЙ РЕМНЯ ГРМ
200101 - 200606	8N9	1800	AUM	ADBP-008	РОЛИК ОБВОДНОЙ РЕМНЯ ГРМ

**AUDI**

# Каталог Asva tensioner & idler bearings 2017-2018

AUDI

YEAR	MODEL	CC	ENGINE	ASVA NO	NAME
200509 - 200606	8N9	1800	BVP	ADBP-008	РОЛИК ОБВОДНОЙ РЕМНЯ ГРМ
199910 - 200606	8N9	1800	APP	ADBP-008	РОЛИК ОБВОДНОЙ РЕМНЯ ГРМ
199910 - 200606	8N9	1800	AUQ	ADBP-008	РОЛИК ОБВОДНОЙ РЕМНЯ ГРМ
199910 - 200606	8N9	1800	ATC	ADBP-008	РОЛИК ОБВОДНОЙ РЕМНЯ ГРМ
199910 - 200606	8N9	1800	AJQ	ADBP-008	РОЛИК ОБВОДНОЙ РЕМНЯ ГРМ
200002 - 200606	8N9	1800	AJQ	ADBP-008	РОЛИК ОБВОДНОЙ РЕМНЯ ГРМ
200002 - 200606	8N9	1800	ARY	ADBP-008	РОЛИК ОБВОДНОЙ РЕМНЯ ГРМ
200002 - 200606	8N9	1800	AUQ	ADBP-008	РОЛИК ОБВОДНОЙ РЕМНЯ ГРМ
200509 - 200606	8N9	1800	BVR	ADBP-008	РОЛИК ОБВОДНОЙ РЕМНЯ ГРМ
199910 - 200606	8N9	1800	BAM	ADBP-008	РОЛИК ОБВОДНОЙ РЕМНЯ ГРМ
199910 - 200606	8N9	1800	APX	ADBP-008	РОЛИК ОБВОДНОЙ РЕМНЯ ГРМ

## BMW 3

1998 - 2001	E46	2000	M47 204 D1	BMBP-003	РОЛИК НАТЯЖНОЙ
1998 - 2001	E46	2000	M47 D20	BMBP-003	РОЛИК НАТЯЖНОЙ
1998 - 2005	E46	2000	M47 204 D1	BMBP-003	РОЛИК НАТЯЖНОЙ
2000 - 2005	E46	2900	M57 D30	BMBP-003	РОЛИК НАТЯЖНОЙ
2001 - 2003	E46	2000	M47 204 D1	BMBP-003	РОЛИК НАТЯЖНОЙ
2001 - 2003	E46	2000	M47 D20	BMBP-003	РОЛИК НАТЯЖНОЙ
2001 - 2005	E46	2000	M47N 204 D4	BMBP-003	РОЛИК НАТЯЖНОЙ
2001 - 2005	E46	2000	N42 B20	SYBP-004	РОЛИК ОБВОДНОЙ
2001 - 2005	E46	2000	N46 B20	SYBP-004	РОЛИК ОБВОДНОЙ
2001 - 2005	E46	2000	N46 B20 A	SYBP-004	РОЛИК ОБВОДНОЙ
2002 - 2005	E46	1800	N42 B18	SYBP-004	РОЛИК ОБВОДНОЙ
2002 - 2005	E46	1800	N46 B18	SYBP-004	РОЛИК ОБВОДНОЙ
2002 - 2005	E46	1800	N46 B18 A	SYBP-004	РОЛИК ОБВОДНОЙ
2003 - 2005	E46	2000	M47N 204 D4	BMBP-003	РОЛИК НАТЯЖНОЙ
2003 - 2005	E46	3000	M57N 306 D2	BMBP-003	РОЛИК НАТЯЖНОЙ
2005 - 2007	E90	2000	N46 B20	SYBP-004	РОЛИК ОБВОДНОЙ
2005 - 2007	E90	2000	N46 B20 A	SYBP-004	РОЛИК ОБВОДНОЙ

## BMW 3 COMPACT

2001 - 2005	E46	1800	N42 B18	SYBP-004	РОЛИК ОБВОДНОЙ
2001 - 2005	E46	1800	N46 B18 A	SYBP-004	РОЛИК ОБВОДНОЙ
2001 - 2005	E46	2000	N42 B20	SYBP-004	РОЛИК ОБВОДНОЙ
2001 - 2005	E46	2000	N46 B20 A	SYBP-004	РОЛИК ОБВОДНОЙ

## BMW 3 CONVERTIBLE

2001 -	E46	2000	N42 B20	SYBP-004	РОЛИК ОБВОДНОЙ
2001 -	E46	2000	N46 B20	SYBP-004	РОЛИК ОБВОДНОЙ
2007 - 2007	E93	2000	N46 B20	SYBP-004	РОЛИК ОБВОДНОЙ

## BMW 3 COUPE

2001 -	E46	2000	N42 B20	SYBP-004	РОЛИК ОБВОДНОЙ
2001 -	E46	2000	N46 B20	SYBP-004	РОЛИК ОБВОДНОЙ
2005 -	E46	2000	N46 B20 A	SYBP-004	РОЛИК ОБВОДНОЙ
2006 - 2007	E92	2000	N46 B20 A	SYBP-004	РОЛИК ОБВОДНОЙ

## BMW 3 TOURING

2000 - 2001	E46	2000	M47 204 D1	BMBP-003	РОЛИК НАТЯЖНОЙ
2000 - 2001	E46	2000	M47 D20	BMBP-003	РОЛИК НАТЯЖНОЙ
2000 - 2005	E46	2900	M57 D30	BMBP-003	РОЛИК НАТЯЖНОЙ
2001 - 2005	E46	2000	M47N 204 D4	BMBP-003	РОЛИК НАТЯЖНОЙ
2001 - 2005	E46	2000	N42 B20	SYBP-004	РОЛИК ОБВОДНОЙ
2001 - 2005	E46	2000	N46 B20	SYBP-004	РОЛИК ОБВОДНОЙ
2001 - 2005	E46	2000	N46 B20 A	SYBP-004	РОЛИК ОБВОДНОЙ
2002 - 2005	E46	1800	N42 B18	SYBP-004	РОЛИК ОБВОДНОЙ
2002 - 2005	E46	1800	N46 B18	SYBP-004	РОЛИК ОБВОДНОЙ
2002 - 2005	E46	1800	N46 B18 A	SYBP-004	РОЛИК ОБВОДНОЙ
2002 - 2005	E46	2000	M47 204 D1	BMBP-003	РОЛИК НАТЯЖНОЙ
2002 - 2005	E46	2000	M47 D20	BMBP-003	РОЛИК НАТЯЖНОЙ
2003 - 2005	E46	2000	M47N 204 D4	BMBP-003	РОЛИК НАТЯЖНОЙ

BMW

## Каталог Asva tensioner & idler bearings 2017-2018

YEAR	MODEL	CC	ENGINE	ASVA NO	NAME
2003 - 2005	E46	3000	M57N 306 D2	BMBP-003	РОЛИК НАТЯЖНОЙ
2005 -	E91	2000	N46 B20	SYBP-004	РОЛИК ОБВОДНОЙ
2005 -	E91	2000	N46 B20 A	SYBP-004	РОЛИК ОБВОДНОЙ
2006 -	E91	2000	N46 B20	SYBP-004	РОЛИК ОБВОДНОЙ
<b>BMW 3-SERIES</b>					
199009 - 199309	E36	1600	M43B16	BMBP-002	РОЛИК НАТЯЖИТЕЛЯ ПРИВОДНОГО РЕМНЯ
199307 - 199802	E36	1600	M43B16	BMBP-002	РОЛИК НАТЯЖИТЕЛЯ ПРИВОДНОГО РЕМНЯ
199310 - 199802	E36	1800	M43B18	BMBP-002	РОЛИК НАТЯЖИТЕЛЯ ПРИВОДНОГО РЕМНЯ
199303 - 199802	E36	1800	M42B18	BMBP-002	РОЛИК НАТЯЖИТЕЛЯ ПРИВОДНОГО РЕМНЯ
199509 - 199802	E36	1900	M44B19	BMBP-002	РОЛИК НАТЯЖИТЕЛЯ ПРИВОДНОГО РЕМНЯ
199009 - 199802	E36	2000	M52B20	BMBP-002	РОЛИК НАТЯЖИТЕЛЯ ПРИВОДНОГО РЕМНЯ
199009 - 199802	E36	2000	M50B20	BMBP-002	РОЛИК НАТЯЖИТЕЛЯ ПРИВОДНОГО РЕМНЯ
199503 - 199802	E36	2500	M52B25	BMBP-002	РОЛИК НАТЯЖИТЕЛЯ ПРИВОДНОГО РЕМНЯ
199009 - 199509	E36	2500	M50B25	BMBP-002	РОЛИК НАТЯЖИТЕЛЯ ПРИВОДНОГО РЕМНЯ
199501 - 199802	E36	2800	M52B28	BMBP-002	РОЛИК НАТЯЖИТЕЛЯ ПРИВОДНОГО РЕМНЯ
199408 - 199509	E36	3000	S50B30	BMBP-002	РОЛИК НАТЯЖИТЕЛЯ ПРИВОДНОГО РЕМНЯ
199509 - 199802	E36	3200	S50B32	BMBP-002	РОЛИК НАТЯЖИТЕЛЯ ПРИВОДНОГО РЕМНЯ
199009 - 199309	E36	1600	M43B16	BMBP-004	РОЛИК ОБВОДНОЙ ПРИВОДНОГО РЕМНЯ
199307 - 199802	E36	1600	M43B16	BMBP-004	РОЛИК ОБВОДНОЙ ПРИВОДНОГО РЕМНЯ
199310 - 199802	E36	1800	M43B18	BMBP-004	РОЛИК ОБВОДНОЙ ПРИВОДНОГО РЕМНЯ
199303 - 199802	E36	1800	M42B18	BMBP-004	РОЛИК ОБВОДНОЙ ПРИВОДНОГО РЕМНЯ
199009 - 199802	E36	2000	M52B20	BMBP-004	РОЛИК ОБВОДНОЙ ПРИВОДНОГО РЕМНЯ
199503 - 199802	E36	2500	M52B25	BMBP-004	РОЛИК ОБВОДНОЙ ПРИВОДНОГО РЕМНЯ
199009 - 199509	E36	2500	M50B25	BMBP-004	РОЛИК ОБВОДНОЙ ПРИВОДНОГО РЕМНЯ
199501 - 199802	E36	2800	M52B28	BMBP-004	РОЛИК ОБВОДНОЙ ПРИВОДНОГО РЕМНЯ
199408 - 199509	E36	3000	S50B30	BMBP-004	РОЛИК ОБВОДНОЙ ПРИВОДНОГО РЕМНЯ
199509 - 199802	E36	3200	S50B32	BMBP-004	РОЛИК ОБВОДНОЙ ПРИВОДНОГО РЕМНЯ
199803 - 200009	E46	2000	M52B20	BMBP-002	РОЛИК НАТЯЖИТЕЛЯ ПРИВОДНОГО РЕМНЯ
200009 - 200502	E46	2200	M54B22	BMBP-002	РОЛИК НАТЯЖИТЕЛЯ ПРИВОДНОГО РЕМНЯ
199803 - 200009	E46	2500	M52B25	BMBP-002	РОЛИК НАТЯЖИТЕЛЯ ПРИВОДНОГО РЕМНЯ
200009 - 200502	E46	2500	M54B25	BMBP-002	РОЛИК НАТЯЖИТЕЛЯ ПРИВОДНОГО РЕМНЯ
199802 - 200006	E46	2800	M52B28	BMBP-002	РОЛИК НАТЯЖИТЕЛЯ ПРИВОДНОГО РЕМНЯ
200006 - 200502	E46	3000	M54B30	BMBP-002	РОЛИК НАТЯЖИТЕЛЯ ПРИВОДНОГО РЕМНЯ
199803 - 200009	E46	2000	M52B20	BMBP-004	РОЛИК ОБВОДНОЙ ПРИВОДНОГО РЕМНЯ
200009 - 200502	E46	2200	M54B22	BMBP-004	РОЛИК ОБВОДНОЙ ПРИВОДНОГО РЕМНЯ
199803 - 200009	E46	2500	M52B25	BMBP-004	РОЛИК ОБВОДНОЙ ПРИВОДНОГО РЕМНЯ
200009 - 200502	E46	2500	M54B25	BMBP-004	РОЛИК ОБВОДНОЙ ПРИВОДНОГО РЕМНЯ
199802 - 200006	E46	2800	M52B28	BMBP-004	РОЛИК ОБВОДНОЙ ПРИВОДНОГО РЕМНЯ
200006 - 200502	E46	3000	M54B30	BMBP-004	РОЛИК ОБВОДНОЙ ПРИВОДНОГО РЕМНЯ
200703 - 201112	E90	4000	S65B40	BMBP-004	РОЛИК ОБВОДНОЙ ПРИВОДНОГО РЕМНЯ
<b>BMW 3-SERIES COMPACT</b>					
199403 - 200008	E36	1600	M43B16	BMBP-002	РОЛИК НАТЯЖИТЕЛЯ ПРИВОДНОГО РЕМНЯ
199812 - 200008	E36	1900	M43B19	BMBP-002	РОЛИК НАТЯЖИТЕЛЯ ПРИВОДНОГО РЕМНЯ
199411 - 199508	E36	1800	M42B18	BMBP-002	РОЛИК НАТЯЖИТЕЛЯ ПРИВОДНОГО РЕМНЯ
199507 - 200008	E36	1900	M44B19	BMBP-002	РОЛИК НАТЯЖИТЕЛЯ ПРИВОДНОГО РЕМНЯ
199708 - 200008	E36	2500	M52B25	BMBP-002	РОЛИК НАТЯЖИТЕЛЯ ПРИВОДНОГО РЕМНЯ
199403 - 200008	E36	1600	M43B16	BMBP-004	РОЛИК ОБВОДНОЙ ПРИВОДНОГО РЕМНЯ
199411 - 199508	E36	1800	M42B18	BMBP-004	РОЛИК ОБВОДНОЙ ПРИВОДНОГО РЕМНЯ
199708 - 200008	E36	2500	M52B25	BMBP-004	РОЛИК ОБВОДНОЙ ПРИВОДНОГО РЕМНЯ
200106 - 200502	E46	2500	M54B25	BMBP-002	РОЛИК НАТЯЖИТЕЛЯ ПРИВОДНОГО РЕМНЯ
200106 - 200502	E46	2500	M54B25	BMBP-004	РОЛИК ОБВОДНОЙ ПРИВОДНОГО РЕМНЯ
<b>BMW 3-SERIES CONVERTIBLE</b>					
199401 - 199904	E36	1800	M43B18	BMBP-002	РОЛИК НАТЯЖИТЕЛЯ ПРИВОДНОГО РЕМНЯ
199312 - 199904	E36	2000	M52B20	BMBP-002	РОЛИК НАТЯЖИТЕЛЯ ПРИВОДНОГО РЕМНЯ
199312 - 199904	E36	2000	M50B20	BMBP-002	РОЛИК НАТЯЖИТЕЛЯ ПРИВОДНОГО РЕМНЯ
199506 - 199904	E36	2500	M52B25	BMBP-002	РОЛИК НАТЯЖИТЕЛЯ ПРИВОДНОГО РЕМНЯ
199303 - 199503	E36	2500	M50B25	BMBP-002	РОЛИК НАТЯЖИТЕЛЯ ПРИВОДНОГО РЕМНЯ
199503 - 199904	E36	2800	M52B28	BMBP-002	РОЛИК НАТЯЖИТЕЛЯ ПРИВОДНОГО РЕМНЯ
199401 - 199510	E36	3000	S50B30	BMBP-002	РОЛИК НАТЯЖИТЕЛЯ ПРИВОДНОГО РЕМНЯ



## Каталог Asva tensioner & idler bearings 2017-2018

YEAR	MODEL	CC	ENGINE	ASVA NO	NAME
199510 - 199904	E36	3200	S50B32	BMVP-002	РОЛИК НАТЯЖИТЕЛЯ ПРИВОДНОГО РЕМНЯ
199401 - 199904	E36	1800	M43B18	BMVP-004	РОЛИК ОБВОДНОЙ ПРИВОДНОГО РЕМНЯ
199312 - 199904	E36	2000	M52B20	BMVP-004	РОЛИК ОБВОДНОЙ ПРИВОДНОГО РЕМНЯ
199506 - 199904	E36	2500	M52B25	BMVP-004	РОЛИК ОБВОДНОЙ ПРИВОДНОГО РЕМНЯ
199303 - 199503	E36	2500	M50B25	BMVP-004	РОЛИК ОБВОДНОЙ ПРИВОДНОГО РЕМНЯ
199503 - 199904	E36	2800	M52B28	BMVP-004	РОЛИК ОБВОДНОЙ ПРИВОДНОГО РЕМНЯ
199401 - 199510	E36	3000	S50B30	BMVP-004	РОЛИК ОБВОДНОЙ ПРИВОДНОГО РЕМНЯ
199510 - 199904	E36	3200	S50B32	BMVP-004	РОЛИК ОБВОДНОЙ ПРИВОДНОГО РЕМНЯ
200009 - 200712	E46	2200	M54B22	BMVP-002	РОЛИК НАТЯЖИТЕЛЯ ПРИВОДНОГО РЕМНЯ
200004 - 200009	E46	2500	M52B25	BMVP-002	РОЛИК НАТЯЖИТЕЛЯ ПРИВОДНОГО РЕМНЯ
200009 - 200712	E46	2500	M54B25	BMVP-002	РОЛИК НАТЯЖИТЕЛЯ ПРИВОДНОГО РЕМНЯ
200006 - 200712	E46	3000	M54B30	BMVP-002	РОЛИК НАТЯЖИТЕЛЯ ПРИВОДНОГО РЕМНЯ
200104 - 200712	E46	3200	S54B32	BMVP-002	РОЛИК НАТЯЖИТЕЛЯ ПРИВОДНОГО РЕМНЯ
200009 - 200712	E46	2200	M54B22	BMVP-004	РОЛИК ОБВОДНОЙ ПРИВОДНОГО РЕМНЯ
200004 - 200009	E46	2500	M52B25	BMVP-004	РОЛИК ОБВОДНОЙ ПРИВОДНОГО РЕМНЯ
200009 - 200712	E46	2500	M54B25	BMVP-004	РОЛИК ОБВОДНОЙ ПРИВОДНОГО РЕМНЯ
200006 - 200712	E46	3000	M54B30	BMVP-004	РОЛИК ОБВОДНОЙ ПРИВОДНОГО РЕМНЯ
200104 - 200712	E46	3200	S54B32	BMVP-004	РОЛИК ОБВОДНОЙ ПРИВОДНОГО РЕМНЯ
200703 - 201312	E93	4000	S65B40	BMVP-004	РОЛИК ОБВОДНОЙ ПРИВОДНОГО РЕМНЯ
<b>BMW 3-SERIES COUPE</b>					
199309 - 199904	E36	1600	M43B16	BMVP-002	РОЛИК НАТЯЖИТЕЛЯ ПРИВОДНОГО РЕМНЯ
199203 - 199510	E36	1800	M42B18	BMVP-002	РОЛИК НАТЯЖИТЕЛЯ ПРИВОДНОГО РЕМНЯ
199509 - 199904	E36	1900	M44B19	BMVP-002	РОЛИК НАТЯЖИТЕЛЯ ПРИВОДНОГО РЕМНЯ
199203 - 199904	E36	2000	M52B20	BMVP-002	РОЛИК НАТЯЖИТЕЛЯ ПРИВОДНОГО РЕМНЯ
199203 - 199904	E36	2000	M50B20	BMVP-002	РОЛИК НАТЯЖИТЕЛЯ ПРИВОДНОГО РЕМНЯ
199503 - 199904	E36	2500	M52B25	BMVP-002	РОЛИК НАТЯЖИТЕЛЯ ПРИВОДНОГО РЕМНЯ
199203 - 199904	E36	2500	M50B25	BMVP-002	РОЛИК НАТЯЖИТЕЛЯ ПРИВОДНОГО РЕМНЯ
199501 - 199904	E36	2800	M52B28	BMVP-002	РОЛИК НАТЯЖИТЕЛЯ ПРИВОДНОГО РЕМНЯ
199210 - 199501	E36	3000	S50B30	BMVP-002	РОЛИК НАТЯЖИТЕЛЯ ПРИВОДНОГО РЕМНЯ
199501 - 199510	E36	3000	S50B30	BMVP-002	РОЛИК НАТЯЖИТЕЛЯ ПРИВОДНОГО РЕМНЯ
199510 - 199904	E36	3200	S50B32	BMVP-002	РОЛИК НАТЯЖИТЕЛЯ ПРИВОДНОГО РЕМНЯ
199309 - 199904	E36	1600	M43B16	BMVP-004	РОЛИК ОБВОДНОЙ ПРИВОДНОГО РЕМНЯ
199203 - 199510	E36	1800	M42B18	BMVP-004	РОЛИК ОБВОДНОЙ ПРИВОДНОГО РЕМНЯ
199203 - 199904	E36	2000	M52B20	BMVP-004	РОЛИК ОБВОДНОЙ ПРИВОДНОГО РЕМНЯ
199503 - 199904	E36	2500	M52B25	BMVP-004	РОЛИК ОБВОДНОЙ ПРИВОДНОГО РЕМНЯ
199203 - 199904	E36	2500	M50B25	BMVP-004	РОЛИК ОБВОДНОЙ ПРИВОДНОГО РЕМНЯ
199501 - 199904	E36	2800	M52B28	BMVP-004	РОЛИК ОБВОДНОЙ ПРИВОДНОГО РЕМНЯ
199210 - 199501	E36	3000	S50B30	BMVP-004	РОЛИК ОБВОДНОЙ ПРИВОДНОГО РЕМНЯ
199501 - 199510	E36	3000	S50B30	BMVP-004	РОЛИК ОБВОДНОЙ ПРИВОДНОГО РЕМНЯ
199510 - 199904	E36	3200	S50B32	BMVP-004	РОЛИК ОБВОДНОЙ ПРИВОДНОГО РЕМНЯ
199902 - 200108	E46	2000	M52B20	BMVP-002	РОЛИК НАТЯЖИТЕЛЯ ПРИВОДНОГО РЕМНЯ
200001 - 200605	E46	2200	M54B22	BMVP-002	РОЛИК НАТЯЖИТЕЛЯ ПРИВОДНОГО РЕМНЯ
199904 - 200009	E46	2500	M52B25	BMVP-002	РОЛИК НАТЯЖИТЕЛЯ ПРИВОДНОГО РЕМНЯ
200009 - 200607	E46	2500	M54B25	BMVP-002	РОЛИК НАТЯЖИТЕЛЯ ПРИВОДНОГО РЕМНЯ
199904 - 200006	E46	2800	M52B28	BMVP-002	РОЛИК НАТЯЖИТЕЛЯ ПРИВОДНОГО РЕМНЯ
200006 - 200607	E46	3000	M54B30	BMVP-002	РОЛИК НАТЯЖИТЕЛЯ ПРИВОДНОГО РЕМНЯ
200006 - 200607	E46	3200	S54B32	BMVP-002	РОЛИК НАТЯЖИТЕЛЯ ПРИВОДНОГО РЕМНЯ
200306 - 200607	E46	3200	S54B32	BMVP-002	РОЛИК НАТЯЖИТЕЛЯ ПРИВОДНОГО РЕМНЯ
199902 - 200108	E46	2000	M52B20	BMVP-004	РОЛИК ОБВОДНОЙ ПРИВОДНОГО РЕМНЯ
200001 - 200605	E46	2200	M54B22	BMVP-004	РОЛИК ОБВОДНОЙ ПРИВОДНОГО РЕМНЯ
199904 - 200009	E46	2500	M52B25	BMVP-004	РОЛИК ОБВОДНОЙ ПРИВОДНОГО РЕМНЯ
200009 - 200607	E46	2500	M54B25	BMVP-004	РОЛИК ОБВОДНОЙ ПРИВОДНОГО РЕМНЯ
199904 - 200006	E46	2800	M52B28	BMVP-004	РОЛИК ОБВОДНОЙ ПРИВОДНОГО РЕМНЯ
200006 - 200607	E46	3000	M54B30	BMVP-004	РОЛИК ОБВОДНОЙ ПРИВОДНОГО РЕМНЯ
200006 - 200607	E46	3200	S54B32	BMVP-004	РОЛИК ОБВОДНОЙ ПРИВОДНОГО РЕМНЯ
200306 - 200607	E46	3200	S54B32	BMVP-004	РОЛИК ОБВОДНОЙ ПРИВОДНОГО РЕМНЯ
200703 - 201312	E92	4000	S65B40	BMVP-004	РОЛИК ОБВОДНОЙ ПРИВОДНОГО РЕМНЯ
<b>BMW 3-SERIES TOURING</b>					
199601 - 199910	E36	1600	M43B16	BMVP-002	РОЛИК НАТЯЖИТЕЛЯ ПРИВОДНОГО РЕМНЯ
199507 - 199910	E36	1800	M43B18	BMVP-002	РОЛИК НАТЯЖИТЕЛЯ ПРИВОДНОГО РЕМНЯ
199501 - 199910	E36	2000	M52B20	BMVP-002	РОЛИК НАТЯЖИТЕЛЯ ПРИВОДНОГО РЕМНЯ

**BMW**

## Каталог Asva tensioner & idler bearings 2017-2018

YEAR	MODEL	CC	ENGINE	ASVA NO	NAME
199509 - 199910	E36	2500	M52B25	ВМВР-002	РОЛИК НАТЯЖИТЕЛЯ ПРИВОДНОГО РЕМНЯ
199501 - 199910	E36	2800	M52B28	ВМВР-002	РОЛИК НАТЯЖИТЕЛЯ ПРИВОДНОГО РЕМНЯ
199601 - 199910	E36	1600	M43B16	ВМВР-004	РОЛИК ОБВОДНОЙ ПРИВОДНОГО РЕМНЯ
199507 - 199910	E36	1800	M43B18	ВМВР-004	РОЛИК ОБВОДНОЙ ПРИВОДНОГО РЕМНЯ
199501 - 199910	E36	2000	M52B20	ВМВР-004	РОЛИК ОБВОДНОЙ ПРИВОДНОГО РЕМНЯ
199509 - 199910	E36	2500	M52B25	ВМВР-004	РОЛИК ОБВОДНОЙ ПРИВОДНОГО РЕМНЯ
199501 - 199910	E36	2800	M52B28	ВМВР-004	РОЛИК ОБВОДНОЙ ПРИВОДНОГО РЕМНЯ
199910 - 200009	E46	2000	M52B20	ВМВР-002	РОЛИК НАТЯЖИТЕЛЯ ПРИВОДНОГО РЕМНЯ
200009 - 200502	E46	2200	M54B22	ВМВР-002	РОЛИК НАТЯЖИТЕЛЯ ПРИВОДНОГО РЕМНЯ
200009 - 200502	E46	2500	M54B25	ВМВР-002	РОЛИК НАТЯЖИТЕЛЯ ПРИВОДНОГО РЕМНЯ
199910 - 200006	E46	2800	M52B28	ВМВР-002	РОЛИК НАТЯЖИТЕЛЯ ПРИВОДНОГО РЕМНЯ
200006 - 200502	E46	3000	M54B30	ВМВР-002	РОЛИК НАТЯЖИТЕЛЯ ПРИВОДНОГО РЕМНЯ
199910 - 200009	E46	2000	M52B20	ВМВР-004	РОЛИК ОБВОДНОЙ ПРИВОДНОГО РЕМНЯ
200009 - 200502	E46	2200	M54B22	ВМВР-004	РОЛИК ОБВОДНОЙ ПРИВОДНОГО РЕМНЯ
200009 - 200502	E46	2500	M54B25	ВМВР-004	РОЛИК ОБВОДНОЙ ПРИВОДНОГО РЕМНЯ
199910 - 200006	E46	2800	M52B28	ВМВР-004	РОЛИК ОБВОДНОЙ ПРИВОДНОГО РЕМНЯ
200006 - 200502	E46	3000	M54B30	ВМВР-004	РОЛИК ОБВОДНОЙ ПРИВОДНОГО РЕМНЯ
<b>BMW 5-SERIES</b>					
199801 - 200012	E39	2900	M57 D30	ВМВР-003	РОЛИК НАТЯЖНОЙ
200001 - 200312	E39	2000	M47 204 D1	ВМВР-003	РОЛИК НАТЯЖНОЙ
200001 - 200312	E39	2000	M47 D20	ВМВР-003	РОЛИК НАТЯЖНОЙ
200001 - 200312	E39	2500	M57 D25	ВМВР-003	РОЛИК НАТЯЖНОЙ
200001 - 200312	E39	2500	M57 D25 (256D1)	ВМВР-003	РОЛИК НАТЯЖНОЙ
200001 - 200312	E39	2900	M57 D30	ВМВР-003	РОЛИК НАТЯЖНОЙ
198908 - 199509	E34	1800	M40B18	ВМВР-002	РОЛИК НАТЯЖИТЕЛЯ ПРИВОДНОГО РЕМНЯ
198908 - 199509	E34	1800	M43B18	ВМВР-002	РОЛИК НАТЯЖИТЕЛЯ ПРИВОДНОГО РЕМНЯ
198909 - 199509	E34	2000	M50B20	ВМВР-002	РОЛИК НАТЯЖИТЕЛЯ ПРИВОДНОГО РЕМНЯ
198909 - 199509	E34	2500	M50B25	ВМВР-002	РОЛИК НАТЯЖИТЕЛЯ ПРИВОДНОГО РЕМНЯ
199110 - 199509	E34	2500	M50B25	ВМВР-002	РОЛИК НАТЯЖИТЕЛЯ ПРИВОДНОГО РЕМНЯ
198909 - 199509	E34	2000	M50B20	ВМВР-004	РОЛИК ОБВОДНОЙ ПРИВОДНОГО РЕМНЯ
198909 - 199509	E34	2500	M50B25	ВМВР-004	РОЛИК ОБВОДНОЙ ПРИВОДНОГО РЕМНЯ
199110 - 199509	E34	2500	M50B25	ВМВР-004	РОЛИК ОБВОДНОЙ ПРИВОДНОГО РЕМНЯ
199904 - 200306	E39	2000	M52B20	ВМВР-002	РОЛИК НАТЯЖИТЕЛЯ ПРИВОДНОГО РЕМНЯ
199601 - 200009	E39	2000	M52B20	ВМВР-002	РОЛИК НАТЯЖИТЕЛЯ ПРИВОДНОГО РЕМНЯ
200009 - 200306	E39	2200	M54B22	ВМВР-002	РОЛИК НАТЯЖИТЕЛЯ ПРИВОДНОГО РЕМНЯ
199511 - 200009	E39	2500	M52B25	ВМВР-002	РОЛИК НАТЯЖИТЕЛЯ ПРИВОДНОГО РЕМНЯ
200009 - 200306	E39	2500	M54B25	ВМВР-002	РОЛИК НАТЯЖИТЕЛЯ ПРИВОДНОГО РЕМНЯ
199511 - 200009	E39	2800	M52B28	ВМВР-002	РОЛИК НАТЯЖИТЕЛЯ ПРИВОДНОГО РЕМНЯ
200009 - 200306	E39	3000	M54B30	ВМВР-002	РОЛИК НАТЯЖИТЕЛЯ ПРИВОДНОГО РЕМНЯ
199604 - 200306	E39	4400	M62B44	ВМВР-002	РОЛИК НАТЯЖИТЕЛЯ ПРИВОДНОГО РЕМНЯ
199904 - 200306	E39	2000	M52B20	ВМВР-004	РОЛИК ОБВОДНОЙ ПРИВОДНОГО РЕМНЯ
199601 - 200009	E39	2000	M52B20	ВМВР-004	РОЛИК ОБВОДНОЙ ПРИВОДНОГО РЕМНЯ
200009 - 200306	E39	2200	M54B22	ВМВР-004	РОЛИК ОБВОДНОЙ ПРИВОДНОГО РЕМНЯ
199511 - 200009	E39	2500	M52B25	ВМВР-004	РОЛИК ОБВОДНОЙ ПРИВОДНОГО РЕМНЯ
200009 - 200306	E39	2500	M54B25	ВМВР-004	РОЛИК ОБВОДНОЙ ПРИВОДНОГО РЕМНЯ
199511 - 200009	E39	2800	M52B28	ВМВР-004	РОЛИК ОБВОДНОЙ ПРИВОДНОГО РЕМНЯ
200009 - 200306	E39	3000	M54B30	ВМВР-004	РОЛИК ОБВОДНОЙ ПРИВОДНОГО РЕМНЯ
200307 - 201003	E60	2200	M54B22	ВМВР-001	РОЛИК НАТЯЖИТЕЛЯ ПРИВОДНОГО РЕМНЯ
200309 - 201003	E60	2500	M54B25	ВМВР-001	РОЛИК НАТЯЖИТЕЛЯ ПРИВОДНОГО РЕМНЯ
200307 - 201003	E60	3000	M54B30	ВМВР-001	РОЛИК НАТЯЖИТЕЛЯ ПРИВОДНОГО РЕМНЯ
200307 - 201003	E60	2200	M54B22	ВМВР-002	РОЛИК НАТЯЖИТЕЛЯ ПРИВОДНОГО РЕМНЯ
200309 - 201003	E60	2500	M54B25	ВМВР-002	РОЛИК НАТЯЖИТЕЛЯ ПРИВОДНОГО РЕМНЯ
200112 - 200502	E60	3000	M54B30	ВМВР-002	РОЛИК НАТЯЖИТЕЛЯ ПРИВОДНОГО РЕМНЯ
200409 - 201003	E60	5000	S85B50	ВМВР-004	РОЛИК ОБВОДНОЙ ПРИВОДНОГО РЕМНЯ
<b>BMW 5-SERIES TOURING</b>					
199801 - 200012	E39	2900	M57 D30	ВМВР-003	РОЛИК НАТЯЖНОЙ
200001 - 200312	E39	2000	M47 204 D1	ВМВР-003	РОЛИК НАТЯЖНОЙ
200001 - 200312	E39	2000	M47 D20	ВМВР-003	РОЛИК НАТЯЖНОЙ
200001 - 200312	E39	2500	M57 D25	ВМВР-003	РОЛИК НАТЯЖНОЙ



## Каталог Asva tensioner & idler bearings 2017-2018

YEAR	MODEL	CC	ENGINE	ASVA NO	NAME
200001 - 200412	E39	2500	M57 D25 (256D1)	ВМВР-003	РОЛИК НАТЯЖНОЙ
200001 - 200412	E39	2900	M57 D30	ВМВР-003	РОЛИК НАТЯЖНОЙ
199303 - 199409	E34	1800	M43B18	ВМВР-002	РОЛИК НАТЯЖИТЕЛЯ ПРИВОДНОГО РЕМНЯ
199409 - 199701	E34	1800	M43B18	ВМВР-002	РОЛИК НАТЯЖИТЕЛЯ ПРИВОДНОГО РЕМНЯ
199511 - 199606	E34	1800	M43B18	ВМВР-002	РОЛИК НАТЯЖИТЕЛЯ ПРИВОДНОГО РЕМНЯ
199111 - 199701	E34	2000	M50B20	ВМВР-002	РОЛИК НАТЯЖИТЕЛЯ ПРИВОДНОГО РЕМНЯ
199111 - 199701	E34	2500	M50B25	ВМВР-002	РОЛИК НАТЯЖИТЕЛЯ ПРИВОДНОГО РЕМНЯ
199202 - 199701	E34	2500	M50B25	ВМВР-002	РОЛИК НАТЯЖИТЕЛЯ ПРИВОДНОГО РЕМНЯ
199111 - 199701	E34	2000	M50B20	ВМВР-004	РОЛИК ОБВОДНОЙ ПРИВОДНОГО РЕМНЯ
199111 - 199701	E34	2500	M50B25	ВМВР-004	РОЛИК ОБВОДНОЙ ПРИВОДНОГО РЕМНЯ
199202 - 199701	E34	2500	M50B25	ВМВР-004	РОЛИК ОБВОДНОЙ ПРИВОДНОГО РЕМНЯ
199904 - 200405	E39	2000	M52B20	ВМВР-002	РОЛИК НАТЯЖИТЕЛЯ ПРИВОДНОГО РЕМНЯ
199701 - 200009	E39	2000	M52B20	ВМВР-002	РОЛИК НАТЯЖИТЕЛЯ ПРИВОДНОГО РЕМНЯ
200009 - 200405	E39	2200	M54B22	ВМВР-002	РОЛИК НАТЯЖИТЕЛЯ ПРИВОДНОГО РЕМНЯ
199701 - 200009	E39	2500	M52B25	ВМВР-002	РОЛИК НАТЯЖИТЕЛЯ ПРИВОДНОГО РЕМНЯ
200009 - 200405	E39	2500	M54B25	ВМВР-002	РОЛИК НАТЯЖИТЕЛЯ ПРИВОДНОГО РЕМНЯ
199701 - 200009	E39	2800	M52B28	ВМВР-002	РОЛИК НАТЯЖИТЕЛЯ ПРИВОДНОГО РЕМНЯ
200009 - 200405	E39	3000	M54B30	ВМВР-002	РОЛИК НАТЯЖИТЕЛЯ ПРИВОДНОГО РЕМНЯ
199904 - 200405	E39	2000	M52B20	ВМВР-004	РОЛИК ОБВОДНОЙ ПРИВОДНОГО РЕМНЯ
199701 - 200009	E39	2000	M52B20	ВМВР-004	РОЛИК ОБВОДНОЙ ПРИВОДНОГО РЕМНЯ
200009 - 200405	E39	2200	M54B22	ВМВР-004	РОЛИК ОБВОДНОЙ ПРИВОДНОГО РЕМНЯ
199701 - 200009	E39	2500	M52B25	ВМВР-004	РОЛИК ОБВОДНОЙ ПРИВОДНОГО РЕМНЯ
200009 - 200405	E39	2500	M54B25	ВМВР-004	РОЛИК ОБВОДНОЙ ПРИВОДНОГО РЕМНЯ
199701 - 200009	E39	2800	M52B28	ВМВР-004	РОЛИК ОБВОДНОЙ ПРИВОДНОГО РЕМНЯ
200009 - 200405	E39	3000	M54B30	ВМВР-004	РОЛИК ОБВОДНОЙ ПРИВОДНОГО РЕМНЯ
200406 - 201003	E61	2500	M54B25	ВМВР-001	РОЛИК НАТЯЖИТЕЛЯ ПРИВОДНОГО РЕМНЯ
200406 - 201012	E61	2500	M54B25	ВМВР-002	РОЛИК НАТЯЖИТЕЛЯ ПРИВОДНОГО РЕМНЯ
200702 - 201012	E61	5000	S85B50	ВМВР-004	РОЛИК ОБВОДНОЙ ПРИВОДНОГО РЕМНЯ
<b>BMW 6-SERIES</b>					
200509 - 201007	E63	5000	S85B50	ВМВР-004	РОЛИК ОБВОДНОЙ ПРИВОДНОГО РЕМНЯ
<b>BMW 6-SERIES CONVERTIBLE</b>					
200607 - 201007	E64	5000	S85B50	ВМВР-004	РОЛИК ОБВОДНОЙ ПРИВОДНОГО РЕМНЯ
<b>BMW 7-SERIES</b>					
200001 - 200112	E38	2900	M57 D30 (306D1)	ВМВР-003	РОЛИК НАТЯЖНОЙ
199508 - 200111	E38	2800	M52B28	ВМВР-002	РОЛИК НАТЯЖИТЕЛЯ ПРИВОДНОГО РЕМНЯ
199508 - 200111	E38	2800	M52B28	ВМВР-004	РОЛИК ОБВОДНОЙ ПРИВОДНОГО РЕМНЯ
200303 - 200812	E65	3000	M54B30	ВМВР-001	РОЛИК НАТЯЖИТЕЛЯ ПРИВОДНОГО РЕМНЯ
200303 - 200812	E66	3000	M54B30	ВМВР-001	РОЛИК НАТЯЖИТЕЛЯ ПРИВОДНОГО РЕМНЯ
<b>BMW X3</b>					
200401 - 201012	E83	3000	M54B30	ВМВР-001	РОЛИК НАТЯЖИТЕЛЯ ПРИВОДНОГО РЕМНЯ
200401 - 200608	E83	2500	M54B25	ВМВР-001	РОЛИК НАТЯЖИТЕЛЯ ПРИВОДНОГО РЕМНЯ
200401 - 200608	E83	2500	M54B25	ВМВР-002	РОЛИК НАТЯЖИТЕЛЯ ПРИВОДНОГО РЕМНЯ
200401 - 200608	E83	3000	M54B30	ВМВР-002	РОЛИК НАТЯЖИТЕЛЯ ПРИВОДНОГО РЕМНЯ
<b>BMW X5</b>					
2001 -	E53	2900	M57 D30 (306D1)	ВМВР-003	РОЛИК НАТЯЖНОЙ
200005 - 200612	E53	3000	M54B30	ВМВР-002	РОЛИК НАТЯЖИТЕЛЯ ПРИВОДНОГО РЕМНЯ
200005 - 200612	E53	3000	M54B30	ВМВР-004	РОЛИК ОБВОДНОЙ ПРИВОДНОГО РЕМНЯ
<b>BMW Z3 COUPE</b>					
199707 - 200006	E36	2800	M52B28	ВМВР-002	РОЛИК НАТЯЖИТЕЛЯ ПРИВОДНОГО РЕМНЯ
200006 - 200306	E36	3000	M54B30	ВМВР-002	РОЛИК НАТЯЖИТЕЛЯ ПРИВОДНОГО РЕМНЯ
199802 - 200106	E36	3200	S50B32	ВМВР-002	РОЛИК НАТЯЖИТЕЛЯ ПРИВОДНОГО РЕМНЯ
200106 - 200306	E36	3200	S54B32	ВМВР-002	РОЛИК НАТЯЖИТЕЛЯ ПРИВОДНОГО РЕМНЯ
199707 - 200006	E36	2800	M52B28	ВМВР-004	РОЛИК ОБВОДНОЙ ПРИВОДНОГО РЕМНЯ
200006 - 200306	E36	3000	M54B30	ВМВР-004	РОЛИК ОБВОДНОЙ ПРИВОДНОГО РЕМНЯ
199802 - 200106	E36	3200	S50B32	ВМВР-004	РОЛИК ОБВОДНОЙ ПРИВОДНОГО РЕМНЯ
200106 - 200306	E36	3200	S54B32	ВМВР-004	РОЛИК ОБВОДНОЙ ПРИВОДНОГО РЕМНЯ

**BMW**

## Каталог Asva tensioner & idler bearings 2017-2018

YEAR	MODEL	CC	ENGINE	ASVA NO	NAME
<b>BMW Z3 ROADSTER</b>					
199510 - 199810	E36	1800	M43B18	ВМВР-002	РОЛИК НАТЯЖИТЕЛЯ ПРИВОДНОГО РЕМНЯ
199901 - 200301	E36	1900	M43B19	ВМВР-002	РОЛИК НАТЯЖИТЕЛЯ ПРИВОДНОГО РЕМНЯ
199807 - 200301	E36	1900	M43B19	ВМВР-002	РОЛИК НАТЯЖИТЕЛЯ ПРИВОДНОГО РЕМНЯ
199510 - 199903	E36	1900	M44B19	ВМВР-002	РОЛИК НАТЯЖИТЕЛЯ ПРИВОДНОГО РЕМНЯ
199904 - 200301	E36	2000	M52B20	ВМВР-002	РОЛИК НАТЯЖИТЕЛЯ ПРИВОДНОГО РЕМНЯ
200008 - 200301	E36	2200	M54B22	ВМВР-002	РОЛИК НАТЯЖИТЕЛЯ ПРИВОДНОГО РЕМНЯ
199704 - 200006	E36	2800	M52B28	ВМВР-002	РОЛИК НАТЯЖИТЕЛЯ ПРИВОДНОГО РЕМНЯ
200006 - 200301	E36	3000	M54B30	ВМВР-002	РОЛИК НАТЯЖИТЕЛЯ ПРИВОДНОГО РЕМНЯ
199703 - 200106	E36	3200	S50B32	ВМВР-002	РОЛИК НАТЯЖИТЕЛЯ ПРИВОДНОГО РЕМНЯ
200106 - 200301	E36	3200	S54B32	ВМВР-002	РОЛИК НАТЯЖИТЕЛЯ ПРИВОДНОГО РЕМНЯ
199904 - 200301	E36	2000	M52B20	ВМВР-004	РОЛИК ОБВОДНОЙ ПРИВОДНОГО РЕМНЯ
200008 - 200301	E36	2200	M54B22	ВМВР-004	РОЛИК ОБВОДНОЙ ПРИВОДНОГО РЕМНЯ
199704 - 200006	E36	2800	M52B28	ВМВР-004	РОЛИК ОБВОДНОЙ ПРИВОДНОГО РЕМНЯ
200006 - 200301	E36	3000	M54B30	ВМВР-004	РОЛИК ОБВОДНОЙ ПРИВОДНОГО РЕМНЯ
199703 - 200106	E36	3200	S50B32	ВМВР-004	РОЛИК ОБВОДНОЙ ПРИВОДНОГО РЕМНЯ
200106 - 200301	E36	3200	S54B32	ВМВР-004	РОЛИК ОБВОДНОЙ ПРИВОДНОГО РЕМНЯ
<b>BMW Z4 COUPE</b>					
200603 - 200901	E85	3200	S54B32	ВМВР-002	РОЛИК НАТЯЖИТЕЛЯ ПРИВОДНОГО РЕМНЯ
200603 - 200901	E85	3200	S54B32	ВМВР-004	РОЛИК ОБВОДНОЙ ПРИВОДНОГО РЕМНЯ
<b>BMW Z4 ROADSTER</b>					
200310 - 200510	E85	2200	M54B22	ВМВР-002	РОЛИК НАТЯЖИТЕЛЯ ПРИВОДНОГО РЕМНЯ
200302 - 200512	E85	2500	M54B25	ВМВР-002	РОЛИК НАТЯЖИТЕЛЯ ПРИВОДНОГО РЕМНЯ
200302 - 200510	E85	3000	M54B30	ВМВР-002	РОЛИК НАТЯЖИТЕЛЯ ПРИВОДНОГО РЕМНЯ
200603 - 200902	E85	3200	S54B32	ВМВР-002	РОЛИК НАТЯЖИТЕЛЯ ПРИВОДНОГО РЕМНЯ
200310 - 200510	E85	2200	M54B22	ВМВР-004	РОЛИК ОБВОДНОЙ ПРИВОДНОГО РЕМНЯ
200302 - 200512	E85	2500	M54B25	ВМВР-004	РОЛИК ОБВОДНОЙ ПРИВОДНОГО РЕМНЯ
200302 - 200510	E85	3000	M54B30	ВМВР-004	РОЛИК ОБВОДНОЙ ПРИВОДНОГО РЕМНЯ
200603 - 200902	E85	3200	S54B32	ВМВР-004	РОЛИК ОБВОДНОЙ ПРИВОДНОГО РЕМНЯ
<b>CHEVROLET ALERO</b>					
199903 - 200409		2400	LD9	СНРВР-009	РОЛИК ОБВОДНОЙ РЕМНЯ ГРМ
<b>CHEVROLET AVEO</b>					
2011 -	T300	1200	A 12 XEL	ОРВР-002	РОЛИК НАТЯЖНОЙ
2011 -	T300	1200	A 12 XER	ОРВР-002	РОЛИК НАТЯЖНОЙ
2011 -	T300	1400	A 14 XER	ОРВР-002	РОЛИК НАТЯЖНОЙ
2012 -	T300	1200	A 12 XER	ОРВР-002	РОЛИК НАТЯЖНОЙ
2013 -	T300	1400	LUJ	ОРВР-002	РОЛИК НАТЯЖНОЙ
<b>CHEVROLET AVEO HATCHBACK</b>					
200501 - 200805	T200	1500	F15S3	СНРВР-001	РОЛИК НАТЯЖНОЙ РЕМНЯ ГРМ
200501 - 200805	T200	1500	F15S3	СНРВР-002	РОЛИК НАТЯЖИТЕЛЯ ПРИВОДНОГО РЕМНЯ
200804 -	T250	1400	F14D4	ОРВР-004	РОЛИК НАТЯЖИТЕЛЯ РЕМНЯ ГРМ
200804 -	T250	1400	LDT	ОРВР-004	РОЛИК НАТЯЖИТЕЛЯ РЕМНЯ ГРМ
200804 -	T250	1400	F14D4	ОРВР-001	РОЛИК ОБВОДНОЙ РЕМНЯ ГРМ
200804 -	T250	1400	LDT	ОРВР-001	РОЛИК ОБВОДНОЙ РЕМНЯ ГРМ
200810 -	T250	1200	F12S	СНРВР-001	РОЛИК НАТЯЖНОЙ РЕМНЯ ГРМ
200804 -	T255	1400	F14D4	ОРВР-001	РОЛИК ОБВОДНОЙ РЕМНЯ ГРМ
200804 -	T255	1400	LDT	ОРВР-001	РОЛИК ОБВОДНОЙ РЕМНЯ ГРМ
200804 -	T255	1400	F14D4	ОРВР-004	РОЛИК НАТЯЖИТЕЛЯ РЕМНЯ ГРМ
200804 -	T255	1400	LDT	ОРВР-004	РОЛИК НАТЯЖИТЕЛЯ РЕМНЯ ГРМ
200810 -	T255	1200	F12S	СНРВР-001	РОЛИК НАТЯЖНОЙ РЕМНЯ ГРМ
201103 -	T300	1600	F16D4	ОРВР-001	РОЛИК ОБВОДНОЙ РЕМНЯ ГРМ
201103 -	T300	1600	F16D4	ОРВР-004	РОЛИК НАТЯЖИТЕЛЯ РЕМНЯ ГРМ
<b>CHEVROLET AVEO SALOON</b>					
200603 - 200712	T250	1400	F14D3	ОРВР-004	РОЛИК НАТЯЖИТЕЛЯ РЕМНЯ ГРМ
200603 - 200712	T250	1400	L14	ОРВР-004	РОЛИК НАТЯЖИТЕЛЯ РЕМНЯ ГРМ

BMW

CHEVROLET

## Каталог Asva tensioner & idler bearings 2017-2018

YEAR	MODEL	CC	ENGINE	ASVA NO	NAME
200809 -	T250	1400	F14D4	OPBP-004	РОЛИК НАТЯЖИТЕЛЯ РЕМНЯ ГРМ
200603 - 200712	T250	1400	F14D3	OPBP-001	РОЛИК ОБВОДНОЙ РЕМНЯ ГРМ
200603 - 200712	T250	1400	L14	OPBP-001	РОЛИК ОБВОДНОЙ РЕМНЯ ГРМ
200809 -	T250	1400	F14D4	OPBP-001	РОЛИК ОБВОДНОЙ РЕМНЯ ГРМ
200603 - 200712	T250	1200	LY4	CHRBP-001	РОЛИК НАТЯЖНОЙ РЕМНЯ ГРМ
200603 - 200712	T250	1200	F12S	CHRBP-001	РОЛИК НАТЯЖНОЙ РЕМНЯ ГРМ
200603 - 200712	T250	1200	B12S	CHRBP-001	РОЛИК НАТЯЖНОЙ РЕМНЯ ГРМ
200505 -	T250	1500	LX6	CHRBP-001	РОЛИК НАТЯЖНОЙ РЕМНЯ ГРМ
200505 -	T250	1500	F15S	CHRBP-001	РОЛИК НАТЯЖНОЙ РЕМНЯ ГРМ
200505 -	T250	1500	LX6	CHRBP-002	РОЛИК НАТЯЖИТЕЛЯ ПРИВОДНОГО РЕМНЯ
200505 -	T250	1500	F15S	CHRBP-002	РОЛИК НАТЯЖИТЕЛЯ ПРИВОДНОГО РЕМНЯ
200603 - 200712	T250	1400	F14D3	CHRBP-007	РОЛИК ОБВОДНОЙ РЕМНЯ ГРМ
200603 - 200712	T250	1400	L14	CHRBP-007	РОЛИК ОБВОДНОЙ РЕМНЯ ГРМ
200603 - 200712	T250	1200	LY4	CHRBP-012	РОЛИК НАТЯЖНОЙ РЕМНЯ ГРМ
200603 - 200712	T250	1200	F12S	CHRBP-012	РОЛИК НАТЯЖНОЙ РЕМНЯ ГРМ
200603 - 200712	T250	1200	B12S	CHRBP-012	РОЛИК НАТЯЖНОЙ РЕМНЯ ГРМ
200603 - 200712	T255	1400	F14D3	OPBP-001	РОЛИК ОБВОДНОЙ РЕМНЯ ГРМ
200603 - 200712	T255	1400	L14	OPBP-001	РОЛИК ОБВОДНОЙ РЕМНЯ ГРМ
200809 -	T255	1400	F14D4	OPBP-001	РОЛИК ОБВОДНОЙ РЕМНЯ ГРМ
200603 - 200712	T255	1400	F14D3	OPBP-004	РОЛИК НАТЯЖИТЕЛЯ РЕМНЯ ГРМ
200603 - 200712	T255	1400	L14	OPBP-004	РОЛИК НАТЯЖИТЕЛЯ РЕМНЯ ГРМ
200809 -	T255	1400	F14D4	OPBP-004	РОЛИК НАТЯЖИТЕЛЯ РЕМНЯ ГРМ
200603 - 200712	T255	1200	LY4	CHRBP-001	РОЛИК НАТЯЖНОЙ РЕМНЯ ГРМ
200603 - 200712	T255	1200	F12S	CHRBP-001	РОЛИК НАТЯЖНОЙ РЕМНЯ ГРМ
200603 - 200712	T255	1200	B12S	CHRBP-001	РОЛИК НАТЯЖНОЙ РЕМНЯ ГРМ
200505 -	T255	1500	LX6	CHRBP-001	РОЛИК НАТЯЖНОЙ РЕМНЯ ГРМ
200505 -	T255	1500	F15S	CHRBP-001	РОЛИК НАТЯЖНОЙ РЕМНЯ ГРМ
200505 -	T255	1500	LX6	CHRBP-002	РОЛИК НАТЯЖИТЕЛЯ ПРИВОДНОГО РЕМНЯ
200505 -	T255	1500	F15S	CHRBP-002	РОЛИК НАТЯЖИТЕЛЯ ПРИВОДНОГО РЕМНЯ
200603 - 200712	T255	1400	F14D3	CHRBP-007	РОЛИК ОБВОДНОЙ РЕМНЯ ГРМ
200603 - 200712	T255	1400	L14	CHRBP-007	РОЛИК ОБВОДНОЙ РЕМНЯ ГРМ
200603 - 200712	T255	1200	LY4	CHRBP-012	РОЛИК НАТЯЖНОЙ РЕМНЯ ГРМ
200603 - 200712	T255	1200	F12S	CHRBP-012	РОЛИК НАТЯЖНОЙ РЕМНЯ ГРМ
200603 - 200712	T255	1200	B12S	CHRBP-012	РОЛИК НАТЯЖНОЙ РЕМНЯ ГРМ
201103 -	T300	1600	F16D4	OPBP-001	РОЛИК ОБВОДНОЙ РЕМНЯ ГРМ
201103 -	T300	1600	F16D4	OPBP-004	РОЛИК НАТЯЖИТЕЛЯ РЕМНЯ ГРМ
<b>CHEVROLET CAMARO</b>					
2011 -		3600	LLT	CHRBP-004	РОЛИК НАТЯЖНОЙ
<b>CHEVROLET CAPTIVA</b>					
2006 -	C100	3200	10 HM	CHRBP-004	РОЛИК НАТЯЖНОЙ
2010 -	C100	3000	A 30 XH	CHRBP-004	РОЛИК НАТЯЖНОЙ
2010 -	C100	3000	LF1	CHRBP-004	РОЛИК НАТЯЖНОЙ
200606 -	C100	2400	Z24SED	CHRBP-003	РОЛИК НАТЯЖНОЙ РЕМНЯ ГРМ
200606 -	C100	2400	Z24SED	CHRBP-006	РОЛИК НАТЯЖИТЕЛЯ ПРИВОДНОГО РЕМНЯ
200610 -	C100	2000	Z20S	CHRBP-008	РОЛИК НАТЯЖИТЕЛЯ ПРИВОДНОГО РЕМНЯ
200709 -	C100	2000	Z20DMH	CHRBP-008	РОЛИК НАТЯЖИТЕЛЯ ПРИВОДНОГО РЕМНЯ
200709 -	C100	2000	Z20S	CHRBP-008	РОЛИК НАТЯЖИТЕЛЯ ПРИВОДНОГО РЕМНЯ
200610 -	C100	2000	Z20DMH	CHRBP-008	РОЛИК НАТЯЖИТЕЛЯ ПРИВОДНОГО РЕМНЯ
200606 -	C100	2400	Z24SED	CHRBP-009	РОЛИК ОБВОДНОЙ РЕМНЯ ГРМ
200701 -	C100	2400	Z24SED	CHRBP-009	РОЛИК ОБВОДНОЙ РЕМНЯ ГРМ
2006 -	C140	3200	10 HM	CHRBP-004	РОЛИК НАТЯЖНОЙ
2010 -	C140	3000	A 30 XH	CHRBP-004	РОЛИК НАТЯЖНОЙ
2010 -	C140	3000	LF1	CHRBP-004	РОЛИК НАТЯЖНОЙ
200606 -	C140	2400	Z24SED	CHRBP-003	РОЛИК НАТЯЖНОЙ РЕМНЯ ГРМ
200606 -	C140	2400	Z24SED	CHRBP-006	РОЛИК НАТЯЖИТЕЛЯ ПРИВОДНОГО РЕМНЯ
200610 -	C140	2000	Z20S	CHRBP-008	РОЛИК НАТЯЖИТЕЛЯ ПРИВОДНОГО РЕМНЯ
200709 -	C140	2000	Z20DMH	CHRBP-008	РОЛИК НАТЯЖИТЕЛЯ ПРИВОДНОГО РЕМНЯ
200709 -	C140	2000	Z20S	CHRBP-008	РОЛИК НАТЯЖИТЕЛЯ ПРИВОДНОГО РЕМНЯ
200610 -	C140	2000	Z20DMH	CHRBP-008	РОЛИК НАТЯЖИТЕЛЯ ПРИВОДНОГО РЕМНЯ
200606 -	C140	2400	Z24SED	CHRBP-009	РОЛИК ОБВОДНОЙ РЕМНЯ ГРМ
200701 -	C140	2400	Z24SED	CHRBP-009	РОЛИК ОБВОДНОЙ РЕМНЯ ГРМ

**CHEVROLET**



## Каталог Asva tensioner & idler bearings 2017-2018

YEAR	MODEL	CC	ENGINE	ASVA NO	NAME
<b>CHEVROLET CRUZE</b>					
2013 -	J300	1400	A 14 XER	OPBP-002	РОЛИК НАТЯЖНОЙ
2013 -	J300	1400	LDD	OPBP-002	РОЛИК НАТЯЖНОЙ
2013 -	J300	1400		OPBP-002	РОЛИК НАТЯЖНОЙ
200905 -	J300	1600	LXT	OPBP-001	РОЛИК ОБВОДНОЙ РЕМНЯ ГРМ
200905 -	J300	1600	LXV	OPBP-001	РОЛИК ОБВОДНОЙ РЕМНЯ ГРМ
200905 -	J300	1600	F16D3	OPBP-001	РОЛИК ОБВОДНОЙ РЕМНЯ ГРМ
200905 -	J300	1600	F16D4	OPBP-001	РОЛИК ОБВОДНОЙ РЕМНЯ ГРМ
200905 -	J300	1600	LDE	OPBP-001	РОЛИК ОБВОДНОЙ РЕМНЯ ГРМ
200905 -	J300	1800	F18D4	OPBP-001	РОЛИК ОБВОДНОЙ РЕМНЯ ГРМ
200905 -	J300	1800	2H0	OPBP-001	РОЛИК ОБВОДНОЙ РЕМНЯ ГРМ
200905 -	J300	1600	LXT	OPBP-004	РОЛИК НАТЯЖИТЕЛЯ РЕМНЯ ГРМ
200905 -	J300	1600	LXV	OPBP-004	РОЛИК НАТЯЖИТЕЛЯ РЕМНЯ ГРМ
200905 -	J300	1600	F16D3	OPBP-004	РОЛИК НАТЯЖИТЕЛЯ РЕМНЯ ГРМ
200905 -	J300	1600	F16D4	OPBP-004	РОЛИК НАТЯЖИТЕЛЯ РЕМНЯ ГРМ
200905 -	J300	1600	LDE	OPBP-004	РОЛИК НАТЯЖИТЕЛЯ РЕМНЯ ГРМ
200905 -	J300	1800	F18D4	OPBP-004	РОЛИК НАТЯЖИТЕЛЯ РЕМНЯ ГРМ
200905 -	J300	1800	2H0	OPBP-004	РОЛИК НАТЯЖИТЕЛЯ РЕМНЯ ГРМ
200905 -	J300	1600	LXT	CHRBP-007	РОЛИК ОБВОДНОЙ РЕМНЯ ГРМ
200905 -	J300	1600	LXV	CHRBP-007	РОЛИК ОБВОДНОЙ РЕМНЯ ГРМ
200905 -	J300	1600	F16D3	CHRBP-007	РОЛИК ОБВОДНОЙ РЕМНЯ ГРМ
200905 -	J300	2000	Z20S1	CHRBP-008	РОЛИК НАТЯЖИТЕЛЯ ПРИВОДНОГО РЕМНЯ
200905 -	J300	2000	Z20DMH	CHRBP-008	РОЛИК НАТЯЖИТЕЛЯ ПРИВОДНОГО РЕМНЯ
2012 -	J305	1400	LUJ	OPBP-002	РОЛИК НАТЯЖНОЙ
2013 -	J305	1400	A 14 XER	OPBP-002	РОЛИК НАТЯЖНОЙ
2013 -	J305	1400	LDD	OPBP-002	РОЛИК НАТЯЖНОЙ
2012 -	J308	1400	LUJ	OPBP-002	РОЛИК НАТЯЖНОЙ
2013 -	J308	1400	A 14 XER	OPBP-002	РОЛИК НАТЯЖНОЙ
2013 -	J308	1400	LDD	OPBP-002	РОЛИК НАТЯЖНОЙ
<b>CHEVROLET CRUZE HATCHBACK</b>					
201106 -	J305	1600	F16D4	OPBP-001	РОЛИК ОБВОДНОЙ РЕМНЯ ГРМ
201106 -	J305	1800	F18D4	OPBP-001	РОЛИК ОБВОДНОЙ РЕМНЯ ГРМ
201106 -	J305	1600	F16D4	OPBP-004	РОЛИК НАТЯЖИТЕЛЯ РЕМНЯ ГРМ
201106 -	J305	1800	F18D4	OPBP-004	РОЛИК НАТЯЖИТЕЛЯ РЕМНЯ ГРМ
201201 -	J305	1600	LXT	CHRBP-007	РОЛИК ОБВОДНОЙ РЕМНЯ ГРМ
<b>CHEVROLET CRUZE STATION WAGON</b>					
201208 -	J308	1600	LDE	OPBP-001	РОЛИК ОБВОДНОЙ РЕМНЯ ГРМ
201208 -	J308	1800	2H0	OPBP-001	РОЛИК ОБВОДНОЙ РЕМНЯ ГРМ
201208 -	J308	1600	LDE	OPBP-004	РОЛИК НАТЯЖИТЕЛЯ РЕМНЯ ГРМ
201208 -	J308	1800	2H0	OPBP-004	РОЛИК НАТЯЖИТЕЛЯ РЕМНЯ ГРМ
<b>CHEVROLET EPICA</b>					
200701 -	KL1_	2000	Z20S	CHRBP-008	РОЛИК НАТЯЖИТЕЛЯ ПРИВОДНОГО РЕМНЯ
200501 - 200612	KL1_	2000	C20SED	CHRBP-009	РОЛИК ОБВОДНОЙ РЕМНЯ ГРМ
200501 - 200612	KL1_	2000	T20SED	CHRBP-009	РОЛИК ОБВОДНОЙ РЕМНЯ ГРМ
<b>CHEVROLET EVANDA</b>					
200503 -		2000	X20SED	CHRBP-006	РОЛИК НАТЯЖИТЕЛЯ ПРИВОДНОГО РЕМНЯ
200503 -		2000	X20SED	CHRBP-009	РОЛИК ОБВОДНОЙ РЕМНЯ ГРМ
<b>CHEVROLET KALOS</b>					
200503 -		1400	F14S3	CHRBP-001	РОЛИК НАТЯЖНОЙ РЕМНЯ ГРМ
200503 -		1400	F14S3	CHRBP-002	РОЛИК НАТЯЖИТЕЛЯ ПРИВОДНОГО РЕМНЯ
200503 -		1400	F14S3	CHRBP-007	РОЛИК ОБВОДНОЙ РЕМНЯ ГРМ
200503 -		1400	F14D3	CHRBP-007	РОЛИК ОБВОДНОЙ РЕМНЯ ГРМ
200503 -		1200	B12S1	CHRBP-012	РОЛИК НАТЯЖНОЙ РЕМНЯ ГРМ
<b>CHEVROLET KALOS SALOON</b>					
200503 -		1200	F12S3	CHRBP-001	РОЛИК НАТЯЖНОЙ РЕМНЯ ГРМ
200503 -		1400	F14S3	CHRBP-001	РОЛИК НАТЯЖНОЙ РЕМНЯ ГРМ

CHEVROLET

## Каталог Asva tensioner & idler bearings 2017-2018

YEAR	MODEL	CC	ENGINE	ASVA NO	NAME
200503 -		1400	F14S3	CHRBP-002	РОЛИК НАТЯЖИТЕЛЯ ПРИВОДНОГО РЕМНЯ
200503 -		1400	F14D3	CHRBP-007	РОЛИК ОБВОДНОЙ РЕМНЯ ГРМ
200503 -		1200	F12S3	CHRBP-012	РОЛИК НАТЯЖНОЙ РЕМНЯ ГРМ
<b>CHEVROLET LACETTI</b>					
200508 -	J200	1800	F18D3	CHRBP-006	РОЛИК НАТЯЖИТЕЛЯ ПРИВОДНОГО РЕМНЯ
200503 -	J200	1800	T18SED	CHRBP-006	РОЛИК НАТЯЖИТЕЛЯ ПРИВОДНОГО РЕМНЯ
200503 -	J200	1400	F14D3	CHRBP-007	РОЛИК ОБВОДНОЙ РЕМНЯ ГРМ
200503 -	J200	1600	F16D3	CHRBP-007	РОЛИК ОБВОДНОЙ РЕМНЯ ГРМ
200701 -	J200	2000	Z20DM	CHRBP-008	РОЛИК НАТЯЖИТЕЛЯ ПРИВОДНОГО РЕМНЯ
200508 -	J200	1800	F18D3	CHRBP-009	РОЛИК ОБВОДНОЙ РЕМНЯ ГРМ
200503 -	J200	1800	T18SED	CHRBP-009	РОЛИК ОБВОДНОЙ РЕМНЯ ГРМ
<b>CHEVROLET LACETTI ESTATE</b>					
200508 -	J200	1800	T18SED	CHRBP-009	РОЛИК ОБВОДНОЙ РЕМНЯ ГРМ
<b>CHEVROLET LANOS SALOON</b>					
200511 -		1300	A13SM	CHRBP-001	РОЛИК НАТЯЖНОЙ РЕМНЯ ГРМ
200511 -		1500	A15SMS	CHRBP-001	РОЛИК НАТЯЖНОЙ РЕМНЯ ГРМ
200511 -		1600	A16DMS	CHRBP-007	РОЛИК ОБВОДНОЙ РЕМНЯ ГРМ
<b>CHEVROLET MATIZ</b>					
200503 -	M200	800	F8CV	CHRBP-012	РОЛИК НАТЯЖНОЙ РЕМНЯ ГРМ
200503 -	M200	1000	B10S	CHRBP-012	РОЛИК НАТЯЖНОЙ РЕМНЯ ГРМ
200503 -	M250	800	F8CV	CHRBP-012	РОЛИК НАТЯЖНОЙ РЕМНЯ ГРМ
200503 -	M250	1000	B10S	CHRBP-012	РОЛИК НАТЯЖНОЙ РЕМНЯ ГРМ
<b>CHEVROLET NUBIRA ESTATE</b>					
200508 -		1800	F18D3	CHRBP-006	РОЛИК НАТЯЖИТЕЛЯ ПРИВОДНОГО РЕМНЯ
200503 -		1800	T18SED	CHRBP-006	РОЛИК НАТЯЖИТЕЛЯ ПРИВОДНОГО РЕМНЯ
200503 -		1600	F16D3	CHRBP-007	РОЛИК ОБВОДНОЙ РЕМНЯ ГРМ
200701 -		2000	Z20DM	CHRBP-008	РОЛИК НАТЯЖИТЕЛЯ ПРИВОДНОГО РЕМНЯ
200701 -		2000	Z20S	CHRBP-008	РОЛИК НАТЯЖИТЕЛЯ ПРИВОДНОГО РЕМНЯ
200508 -		1800	F18D3	CHRBP-009	РОЛИК ОБВОДНОЙ РЕМНЯ ГРМ
200503 -		1800	T18SED	CHRBP-009	РОЛИК ОБВОДНОЙ РЕМНЯ ГРМ
<b>CHEVROLET NUBIRA SALOON</b>					
200503 -		1800	T18SED	CHRBP-006	РОЛИК НАТЯЖИТЕЛЯ ПРИВОДНОГО РЕМНЯ
200601 -		1400	F14D3	CHRBP-007	РОЛИК ОБВОДНОЙ РЕМНЯ ГРМ
200503 -		1600	F16D3	CHRBP-007	РОЛИК ОБВОДНОЙ РЕМНЯ ГРМ
200501 -		2000	Z20S	CHRBP-008	РОЛИК НАТЯЖИТЕЛЯ ПРИВОДНОГО РЕМНЯ
200503 -		1800	T18SED	CHRBP-009	РОЛИК ОБВОДНОЙ РЕМНЯ ГРМ
<b>CHEVROLET ORLANDO</b>					
201201 -	J309	1400	LUJ	OPBP-002	РОЛИК НАТЯЖНОЙ
201102 -	J309	1800	2H0	OPBP-001	РОЛИК ОБВОДНОЙ РЕМНЯ ГРМ
201102 -	J309	1800	F18D4	OPBP-001	РОЛИК ОБВОДНОЙ РЕМНЯ ГРМ
201102 -	J309	1800	2H0	OPBP-004	РОЛИК НАТЯЖИТЕЛЯ РЕМНЯ ГРМ
201102 -	J309	1800	F18D4	OPBP-004	РОЛИК НАТЯЖИТЕЛЯ РЕМНЯ ГРМ
<b>CHEVROLET REZZO</b>					
200503 -		1600	A16DMS	CHRBP-006	РОЛИК НАТЯЖИТЕЛЯ ПРИВОДНОГО РЕМНЯ
200508 -		1600	A16DMS	CHRBP-006	РОЛИК НАТЯЖИТЕЛЯ ПРИВОДНОГО РЕМНЯ
200503 -		2000	T20SED	CHRBP-006	РОЛИК НАТЯЖИТЕЛЯ ПРИВОДНОГО РЕМНЯ
200508 -		2000	T20SED	CHRBP-006	РОЛИК НАТЯЖИТЕЛЯ ПРИВОДНОГО РЕМНЯ
200503 -		1600	A16DMS	CHRBP-007	РОЛИК ОБВОДНОЙ РЕМНЯ ГРМ
200508 -		1600	A16DMS	CHRBP-007	РОЛИК ОБВОДНОЙ РЕМНЯ ГРМ
200503 -		2000	T20SED	CHRBP-009	РОЛИК ОБВОДНОЙ РЕМНЯ ГРМ
200508 -		2000	T20SED	CHRBP-009	РОЛИК ОБВОДНОЙ РЕМНЯ ГРМ
<b>CHEVROLET SPARK</b>					
200505 -	M200	800	F8CV	CHRBP-012	РОЛИК НАТЯЖНОЙ РЕМНЯ ГРМ
200906 -	M200	1000	LA2	CHRBP-012	РОЛИК НАТЯЖНОЙ РЕМНЯ ГРМ
200505 -	M200	1000	LA2	CHRBP-012	РОЛИК НАТЯЖНОЙ РЕМНЯ ГРМ

CHEVROLET

## Каталог Asva tensioner & idler bearings 2017-2018

YEAR	MODEL	CC	ENGINE	ASVA NO	NAME
200505 -	M200	1000	B10S	CHRBP-012	РОЛИК НАТЯЖНОЙ РЕМНЯ ГРМ
200505 -	M250	800	F8CV	CHRBP-012	РОЛИК НАТЯЖНОЙ РЕМНЯ ГРМ
200906 -	M250	1000	LA2	CHRBP-012	РОЛИК НАТЯЖНОЙ РЕМНЯ ГРМ
200505 -	M250	1000	LA2	CHRBP-012	РОЛИК НАТЯЖНОЙ РЕМНЯ ГРМ
200505 -	M250	1000	B10S	CHRBP-012	РОЛИК НАТЯЖНОЙ РЕМНЯ ГРМ
201003 -	M300	1000	B10D	CHRBP-012	РОЛИК НАТЯЖНОЙ РЕМНЯ ГРМ
<b>CHEVROLET TRACKER</b>					
201212 -		1600	F16D4	OPBP-001	РОЛИК ОБВОДНОЙ РЕМНЯ ГРМ
201212 -		1600	LDE	OPBP-001	РОЛИК ОБВОДНОЙ РЕМНЯ ГРМ
201212 -		1600	F16D4	OPBP-004	РОЛИК НАТЯЖИТЕЛЯ РЕМНЯ ГРМ
201212 -		1600	LDE	OPBP-004	РОЛИК НАТЯЖИТЕЛЯ РЕМНЯ ГРМ
<b>CHEVROLET TRAX</b>					
2012 -		1400	LUJ	OPBP-002	РОЛИК НАТЯЖНОЙ
<b>CHEVROLET VECTRA</b>					
2005 - 2006		2800	Z 28 NET	CHRBP-004	РОЛИК НАТЯЖНОЙ
2006 -		2800	Z 28 NET	CHRBP-004	РОЛИК НАТЯЖНОЙ
<b>CHRYSLER 300 C</b>					
2004 - 2012	LX	2700	EER	SYBP-004	РОЛИК ОБВОДНОЙ
2004 - 2012	LX	5700	EZB	SYBP-004	РОЛИК ОБВОДНОЙ
2004 - 2012	LX	5700	EZH	SYBP-004	РОЛИК ОБВОДНОЙ
2005 - 2010	LX	3500	EEG	SYBP-004	РОЛИК ОБВОДНОЙ
2011 -		3600	ERB	SYBP-004	РОЛИК ОБВОДНОЙ
<b>CHRYSLER 300 C TOURING</b>					
2004 - 2010	LX	2700	EER	SYBP-004	РОЛИК ОБВОДНОЙ
2004 - 2010	LX	3500	EEG	SYBP-004	РОЛИК ОБВОДНОЙ
2004 - 2010	LX	5700	EZB	SYBP-004	РОЛИК ОБВОДНОЙ
2004 - 2010	LX	5700	EZH	SYBP-004	РОЛИК ОБВОДНОЙ
2005 - 2010	LX	5700	EZB	SYBP-004	РОЛИК ОБВОДНОЙ
2005 - 2010	LX	5700	EZH	SYBP-004	РОЛИК ОБВОДНОЙ
<b>CHRYSLER CROSSFIRE</b>					
2003 - 2007		3200	EGX	SYBP-004	РОЛИК ОБВОДНОЙ
2004 - 2007		3200	EGZ	SYBP-004	РОЛИК ОБВОДНОЙ
<b>CHRYSLER CROSSFIRE ROADSTER</b>					
2004 - 2007		3200	EGX	SYBP-004	РОЛИК ОБВОДНОЙ
2004 - 2007		3200	EGZ	SYBP-004	РОЛИК ОБВОДНОЙ
<b>CHRYSLER GRAND VOYAGER V</b>					
2011 -	RT	3600	ERB	SYBP-004	РОЛИК ОБВОДНОЙ
<b>CHRYSLER PT CRUISER</b>					
200006 - 201012	PT_	2400	EDZ	CHRBP-010	РОЛИК НАТЯЖНОЙ РЕМНЯ ГРМ
200308 - 201012	PT_	2400	EDV	CHRBP-010	РОЛИК НАТЯЖНОЙ РЕМНЯ ГРМ
200508 - 201012	PT_	2400	EDZ	CHRBP-010	РОЛИК НАТЯЖНОЙ РЕМНЯ ГРМ
200006 - 201012	PT_	2400	EDZ	CHRBP-011	РОЛИК ОБВОДНОЙ РЕМНЯ ГРМ
200308 - 201012	PT_	2400	EDV	CHRBP-011	РОЛИК ОБВОДНОЙ РЕМНЯ ГРМ
200508 - 201012	PT_	2400	EDZ	CHRBP-011	РОЛИК ОБВОДНОЙ РЕМНЯ ГРМ
<b>CHRYSLER PT CRUISER CONVERTIBLE</b>					
200403 - 200803		2400	EDZ	CHRBP-010	РОЛИК НАТЯЖНОЙ РЕМНЯ ГРМ
200403 - 200803		2400	EDV	CHRBP-010	РОЛИК НАТЯЖНОЙ РЕМНЯ ГРМ
200403 - 200803		2400	EDZ	CHRBP-011	РОЛИК ОБВОДНОЙ РЕМНЯ ГРМ
200403 - 200803		2400	EDV	CHRBP-011	РОЛИК ОБВОДНОЙ РЕМНЯ ГРМ
<b>CHRYSLER SEBRING</b>					
200104 - 200706	JR	2400	EDZ	CHRBP-010	РОЛИК НАТЯЖНОЙ РЕМНЯ ГРМ
200104 - 200706	JR	2400	EDZ	CHRBP-011	РОЛИК ОБВОДНОЙ РЕМНЯ ГРМ
2007 - 2010	JS	2000	ECN	MTBP-012	РОЛИК НАТЯЖНОЙ

CHEVROLET

CHRYSLER

# Каталог Asva tensioner & idler bearings 2017-2018

CHRYSLER

YEAR	MODEL	CC	ENGINE	ASVA NO	NAME
2007 - 2010	JS	2000	ECN	MTBP-016	РОЛИК ОБВОДНОЙ
2007 - 2010	JS	2400	ED3	MTBP-012	РОЛИК НАТЯЖНОЙ
2007 - 2010	JS	2400	ED3	MTBP-016	РОЛИК ОБВОДНОЙ
2007 - 2010	JS	2400	EDG	MTBP-012	РОЛИК НАТЯЖНОЙ
2007 - 2010	JS	2400	EDG	MTBP-016	РОЛИК ОБВОДНОЙ
200701 - 201012	JS	2000	ECN	MTBT-002	НАТЯЖИТЕЛЬ РЕМНЯ ГРМ
200701 - 201012	JS	2400	EDG	MTBT-002	НАТЯЖИТЕЛЬ РЕМНЯ ГРМ
200707 - 201012	JS	2000	ECD	ADBP-009	РОЛИК ОБВОДНОЙ РЕМНЯ ГРМ

## CHRYSLER SEBRING CONVERTIBLE

200104 - 200706	JR	2400	EDZ	CHRBP-010	РОЛИК НАТЯЖНОЙ РЕМНЯ ГРМ
200104 - 200706	JR	2400	EDZ	CHRBP-011	РОЛИК ОБВОДНОЙ РЕМНЯ ГРМ
200707 - 201012	JS	2000	ECD	ADBP-009	РОЛИК ОБВОДНОЙ РЕМНЯ ГРМ

## CHRYSLER STRATUS

199512 - 200104	JA	2400	EDZ	CHRBP-011	РОЛИК ОБВОДНОЙ РЕМНЯ ГРМ
-----------------	----	------	-----	-----------	--------------------------

## CHRYSLER VOYAGER

199501 - 200103	GS	2400	B00	CHRBP-011	РОЛИК ОБВОДНОЙ РЕМНЯ ГРМ
199702 - 200103	GS	2400	EDZ	CHRBP-011	РОЛИК ОБВОДНОЙ РЕМНЯ ГРМ
200002 - 200812	RG	2400	EDZ	CHRBP-010	РОЛИК НАТЯЖНОЙ РЕМНЯ ГРМ
200002 - 200812	RG	2400	EDZ	CHRBP-011	РОЛИК ОБВОДНОЙ РЕМНЯ ГРМ
200002 - 200812	RS	2400	EDZ	CHRBP-010	РОЛИК НАТЯЖНОЙ РЕМНЯ ГРМ
200002 - 200812	RS	2400	EDZ	CHRBP-011	РОЛИК ОБВОДНОЙ РЕМНЯ ГРМ

## CITROEN C-CROSSER

2008 -		2400	4B12	MTBP-012	РОЛИК НАТЯЖНОЙ
2008 -		2400	4B12	MTBP-016	РОЛИК ОБВОДНОЙ
2008 -		2400	SFZ	MTBP-012	РОЛИК НАТЯЖНОЙ
2008 -		2400	SFZ	MTBP-016	РОЛИК ОБВОДНОЙ
2010 -		2000	4B11	MTBP-012	РОЛИК НАТЯЖНОЙ
2010 -		2000	4B11	MTBP-016	РОЛИК ОБВОДНОЙ

## CITROEN C-CROSSER ENTERPRICE

2009 -		2400	4B12	MTBP-012	РОЛИК НАТЯЖНОЙ
2009 -		2400	4B12	MTBP-016	РОЛИК ОБВОДНОЙ

## CITROEN BERLINGO

2008 -		1600	NFR	СТВР-003	РОЛИК ОБВОДНОЙ
2008 -		1600	NFU	СТВР-003	РОЛИК ОБВОДНОЙ
200804 -	B9	1600	TU5JP4B	СТВР-001	РОЛИК НАТЯЖНОЙ РЕМНЯ ГРМ
200804 -	B9	1600	TU5JP4	СТВР-001	РОЛИК НАТЯЖНОЙ РЕМНЯ ГРМ
200804 -	B9	1600	TU5JP4B	СТВР-002	РОЛИК ОБВОДНОЙ ПРИВОДНОГО РЕМНЯ
200804 -	B9	1600	TU5JP4	СТВР-002	РОЛИК ОБВОДНОЙ ПРИВОДНОГО РЕМНЯ
200804 -	B9	1600	NFR	СТВР-001	РОЛИК НАТЯЖНОЙ РЕМНЯ ГРМ
200804 -	B9	1600	NFU	СТВР-001	РОЛИК НАТЯЖНОЙ РЕМНЯ ГРМ
200804 -	B9	1600	NFR	СТВР-002	РОЛИК ОБВОДНОЙ ПРИВОДНОГО РЕМНЯ
200804 -	B9	1600	NFU	СТВР-002	РОЛИК ОБВОДНОЙ ПРИВОДНОГО РЕМНЯ
2000 -	MF	1600	NFU	СТВР-003	РОЛИК ОБВОДНОЙ
200010 - 201112	MF	1600	TU5JP4	СТВР-001	РОЛИК НАТЯЖНОЙ РЕМНЯ ГРМ
199607 - 200805	MF	1100	TU1JP	СТВР-002	РОЛИК ОБВОДНОЙ ПРИВОДНОГО РЕМНЯ
199607 - 200805	MF	1100	TU1M	СТВР-002	РОЛИК ОБВОДНОЙ ПРИВОДНОГО РЕМНЯ
200211 - 201112	MF	1400	TU3JP	СТВР-002	РОЛИК ОБВОДНОЙ ПРИВОДНОГО РЕМНЯ
199607 - 200810	MF	1400	TU3JP	СТВР-002	РОЛИК ОБВОДНОЙ ПРИВОДНОГО РЕМНЯ
200304 - 200810	MF	1400	TU3JP	СТВР-002	РОЛИК ОБВОДНОЙ ПРИВОДНОГО РЕМНЯ
200010 - 201112	MF	1600	TU5JP4	СТВР-002	РОЛИК ОБВОДНОЙ ПРИВОДНОГО РЕМНЯ
200010 - 201112	MF	1600	NFU	СТВР-001	РОЛИК НАТЯЖНОЙ РЕМНЯ ГРМ
199607 - 200805	MF	1100	HFX	СТВР-002	РОЛИК ОБВОДНОЙ ПРИВОДНОГО РЕМНЯ
199607 - 200805	MF	1100	HDZ	СТВР-002	РОЛИК ОБВОДНОЙ ПРИВОДНОГО РЕМНЯ
200211 - 201112	MF	1400	KFW	СТВР-002	РОЛИК ОБВОДНОЙ ПРИВОДНОГО РЕМНЯ
199607 - 200810	MF	1400	KFW	СТВР-002	РОЛИК ОБВОДНОЙ ПРИВОДНОГО РЕМНЯ
199607 - 200810	MF	1400	KFX	СТВР-002	РОЛИК ОБВОДНОЙ ПРИВОДНОГО РЕМНЯ

CITROEN

## Каталог Asva tensioner & idler bearings 2017-2018

YEAR	MODEL	CC	ENGINE	ASVA NO	NAME
200304 - 200810	MF	1400	KFW	СТВР-002	РОЛИК ОБВОДНОЙ ПРИВОДНОГО РЕМНЯ
200010 - 201112	MF	1600	NFU	СТВР-002	РОЛИК ОБВОДНОЙ ПРИВОДНОГО РЕМНЯ
<b>CITROEN BERLINGO BOX</b>					
2008 -		1600	NFR	СТВР-003	РОЛИК ОБВОДНОЙ
2008 -		1600	NFU	СТВР-003	РОЛИК ОБВОДНОЙ
2009 -		1600	5FS	СТВР-003	РОЛИК ОБВОДНОЙ
2000 -	M_	1600	NFU	СТВР-003	РОЛИК ОБВОДНОЙ
200804 -	B9	1600	TU5JP4B	СТВР-001	РОЛИК НАТЯЖНОЙ РЕМНЯ ГРМ
200804 -	B9	1600	TU5JP4	СТВР-001	РОЛИК НАТЯЖНОЙ РЕМНЯ ГРМ
200804 -	B9	1600	TU5JP4B	СТВР-002	РОЛИК ОБВОДНОЙ ПРИВОДНОГО РЕМНЯ
200804 -	B9	1600	TU5JP4	СТВР-002	РОЛИК ОБВОДНОЙ ПРИВОДНОГО РЕМНЯ
200804 -	B9	1600	NFR	СТВР-001	РОЛИК НАТЯЖНОЙ РЕМНЯ ГРМ
200804 -	B9	1600	NFU	СТВР-001	РОЛИК НАТЯЖНОЙ РЕМНЯ ГРМ
200804 -	B9	1600	NFR	СТВР-002	РОЛИК ОБВОДНОЙ ПРИВОДНОГО РЕМНЯ
200804 -	B9	1600	NFU	СТВР-002	РОЛИК ОБВОДНОЙ ПРИВОДНОГО РЕМНЯ
200010 - 200803	M_	1600	TU5JP4	СТВР-001	РОЛИК НАТЯЖНОЙ РЕМНЯ ГРМ
199607 - 200803	M_	1100	TU1M	СТВР-002	РОЛИК ОБВОДНОЙ ПРИВОДНОГО РЕМНЯ
199607 - 200803	M_	1100	TU1JP	СТВР-002	РОЛИК ОБВОДНОЙ ПРИВОДНОГО РЕМНЯ
200211 - 201112	M_	1400	TU3JP	СТВР-002	РОЛИК ОБВОДНОЙ ПРИВОДНОГО РЕМНЯ
199607 - 201112	M_	1400	TU3JP	СТВР-002	РОЛИК ОБВОДНОЙ ПРИВОДНОГО РЕМНЯ
200304 - 200510	M_	1400	TU3JP	СТВР-002	РОЛИК ОБВОДНОЙ ПРИВОДНОГО РЕМНЯ
200010 - 200803	M_	1600	TU5JP4	СТВР-002	РОЛИК ОБВОДНОЙ ПРИВОДНОГО РЕМНЯ
200010 - 200803	M_	1600	NFU	СТВР-001	РОЛИК НАТЯЖНОЙ РЕМНЯ ГРМ
199607 - 200803	M_	1100	HDZ	СТВР-002	РОЛИК ОБВОДНОЙ ПРИВОДНОГО РЕМНЯ
199607 - 200803	M_	1100	HFX	СТВР-002	РОЛИК ОБВОДНОЙ ПРИВОДНОГО РЕМНЯ
200211 - 201112	M_	1400	KFW	СТВР-002	РОЛИК ОБВОДНОЙ ПРИВОДНОГО РЕМНЯ
199607 - 201112	M_	1400	KFX	СТВР-002	РОЛИК ОБВОДНОЙ ПРИВОДНОГО РЕМНЯ
199607 - 201112	M_	1400	KFW	СТВР-002	РОЛИК ОБВОДНОЙ ПРИВОДНОГО РЕМНЯ
200304 - 200510	M_	1400	KFW	СТВР-002	РОЛИК ОБВОДНОЙ ПРИВОДНОГО РЕМНЯ
200010 - 200803	M_	1600	NFU	СТВР-002	РОЛИК ОБВОДНОЙ ПРИВОДНОГО РЕМНЯ
<b>CITROEN C1</b>					
200501 - 201412	PM_	1400	8HT	MZBP-003	РОЛИК НАТЯЖИТЕЛЯ РЕМНЯ ГРМ
200501 - 201412	PM_	1400	8HT	MZBP-009	РОЛИК ОБВОДНОЙ РЕМНЯ ГРМ
<b>CITROEN C2</b>					
2003 -	JM_	1600	NFU	СТВР-003	РОЛИК ОБВОДНОЙ
2005 -	JM_	1600	NFS	СТВР-003	РОЛИК ОБВОДНОЙ
200309 -	JM_	1600	TU5JP4	СТВР-001	РОЛИК НАТЯЖНОЙ РЕМНЯ ГРМ
200501 -	JM_	1600	TU5JP4S	СТВР-001	РОЛИК НАТЯЖНОЙ РЕМНЯ ГРМ
200309 -	JM_	1600	NFU	СТВР-001	РОЛИК НАТЯЖНОЙ РЕМНЯ ГРМ
200501 -	JM_	1600	NFS	СТВР-001	РОЛИК НАТЯЖНОЙ РЕМНЯ ГРМ
200301 -	JM_	1400	8HX	MZBP-003	РОЛИК НАТЯЖИТЕЛЯ РЕМНЯ ГРМ
200501 -	JM_	1600	9HZ	MZBP-003	РОЛИК НАТЯЖИТЕЛЯ РЕМНЯ ГРМ
200301 -	JM_	1400	8HX	MZBP-009	РОЛИК ОБВОДНОЙ РЕМНЯ ГРМ
200501 -	JM_	1600	9HZ	MZBP-009	РОЛИК ОБВОДНОЙ РЕМНЯ ГРМ
<b>CITROEN C3</b>					
2002 -	FC_	1600	NFU	СТВР-003	РОЛИК ОБВОДНОЙ
200202 -	FC_	1600	TU5JP4	СТВР-001	РОЛИК НАТЯЖНОЙ РЕМНЯ ГРМ
200202 -	FC_	1600	NFU	СТВР-001	РОЛИК НАТЯЖНОЙ РЕМНЯ ГРМ
201208 -		1000	EB0	СТВР-002	РОЛИК ОБВОДНОЙ ПРИВОДНОГО РЕМНЯ
201206 -		1200	EB2F	СТВР-002	РОЛИК ОБВОДНОЙ ПРИВОДНОГО РЕМНЯ
201208 -		1000	ZMZ	СТВР-002	РОЛИК ОБВОДНОЙ ПРИВОДНОГО РЕМНЯ
201206 -		1200	NMZ	СТВР-002	РОЛИК ОБВОДНОЙ ПРИВОДНОГО РЕМНЯ
200901 -	A51	1600	9HX	MZBP-003	РОЛИК НАТЯЖИТЕЛЯ РЕМНЯ ГРМ
200901 -	A51	1400	8HR	MZBP-003	РОЛИК НАТЯЖИТЕЛЯ РЕМНЯ ГРМ
200901 -	A51	1600	9HX	MZBP-009	РОЛИК ОБВОДНОЙ РЕМНЯ ГРМ
200901 -	A51	1400	8HR	MZBP-009	РОЛИК ОБВОДНОЙ РЕМНЯ ГРМ
200201 - 200912	FC_	1400	8HX	MZBP-003	РОЛИК НАТЯЖИТЕЛЯ РЕМНЯ ГРМ
200201 - 200912	FC_	1400	8HY	MZBP-003	РОЛИК НАТЯЖИТЕЛЯ РЕМНЯ ГРМ

CITROEN

## Каталог Asva tensioner & idler bearings 2017-2018

YEAR	MODEL	CC	ENGINE	ASVA NO	NAME
200501 - 200912	FC_	1600	9HZ-DV 6TED4	MZBP-003	РОЛИК НАТЯЖИТЕЛЯ РЕМНЯ ГРМ
200501 - 200912	FC_	1600	9HX	MZBP-003	РОЛИК НАТЯЖИТЕЛЯ РЕМНЯ ГРМ
200201 - 200912	FC_	1400	8HX	MZBP-009	РОЛИК ОБВОДНОЙ РЕМНЯ ГРМ
200201 - 200912	FC_	1400	8HY	MZBP-009	РОЛИК ОБВОДНОЙ РЕМНЯ ГРМ
200501 - 200912	FC_	1600	9HZ-DV 6TED4	MZBP-009	РОЛИК ОБВОДНОЙ РЕМНЯ ГРМ
200501 - 200912	FC_	1600	9HX	MZBP-009	РОЛИК ОБВОДНОЙ РЕМНЯ ГРМ
<b>CITROEN C3 PICASSO</b>					
200901 -	SH_	1600	9HZ-DV6T- ED4	MZBP-003	РОЛИК НАТЯЖИТЕЛЯ РЕМНЯ ГРМ
200901 -	SH_	1600	9HX	MZBP-003	РОЛИК НАТЯЖИТЕЛЯ РЕМНЯ ГРМ
200901 -	SH_	1600	9HZ-DV6T- ED4	MZBP-009	РОЛИК ОБВОДНОЙ РЕМНЯ ГРМ
200901 -	SH_	1600	9HX	MZBP-009	РОЛИК ОБВОДНОЙ РЕМНЯ ГРМ
<b>CITROEN C3 PLURIEL</b>					
2003 -	HB_	1600	NFU	СТВР-003	РОЛИК ОБВОДНОЙ
200305 -	HB_	1600	TU5JP4	СТВР-001	РОЛИК НАТЯЖНОЙ РЕМНЯ ГРМ
200305 -	HB_	1600	NFU	СТВР-001	РОЛИК НАТЯЖНОЙ РЕМНЯ ГРМ
<b>CITROEN C4</b>					
200401 -	LA_	1600	9HX	MZBP-003	РОЛИК НАТЯЖИТЕЛЯ РЕМНЯ ГРМ
200401 -	LA_	1600	9HY	MZBP-003	РОЛИК НАТЯЖИТЕЛЯ РЕМНЯ ГРМ
200401 -	LA_	1600	9HX	MZBP-009	РОЛИК ОБВОДНОЙ РЕМНЯ ГРМ
200401 -	LA_	1600	9HY	MZBP-009	РОЛИК ОБВОДНОЙ РЕМНЯ ГРМ
2004 -	LC_	1600	NFU	СТВР-003	РОЛИК ОБВОДНОЙ
2004 -	LC_	2000	DW10BTED4	FDBP-011	РОЛИК НАТЯЖНОЙ
2004 -	LC_	2000	RHR	FDBP-011	РОЛИК НАТЯЖНОЙ
2007 -	LC_	1600	NFU	СТВР-003	РОЛИК ОБВОДНОЙ
2008 -	LC_	2000	DW10BTED4	FDBP-011	РОЛИК НАТЯЖНОЙ
2008 -	LC_	2000	RHF	FDBP-011	РОЛИК НАТЯЖНОЙ
200401 -	LC_	1600	9HX	MZBP-003	РОЛИК НАТЯЖИТЕЛЯ РЕМНЯ ГРМ
200401 -	LC_	1600	9HY	MZBP-003	РОЛИК НАТЯЖИТЕЛЯ РЕМНЯ ГРМ
200401 -	LC_	1600	9HX	MZBP-009	РОЛИК ОБВОДНОЙ РЕМНЯ ГРМ
200401 -	LC_	1600	9HY	MZBP-009	РОЛИК ОБВОДНОЙ РЕМНЯ ГРМ
200411 - 201107	LC_	1600	TU5JP4	СТВР-001	РОЛИК НАТЯЖНОЙ РЕМНЯ ГРМ
200709 - 200807	LC_	1600	TU5JP4	СТВР-001	РОЛИК НАТЯЖНОЙ РЕМНЯ ГРМ
200411 - 201107	LC_	1600	TU5JP4	СТВР-002	РОЛИК ОБВОДНОЙ ПРИВОДНОГО РЕМНЯ
200709 - 200807	LC_	1600	TU5JP4	СТВР-002	РОЛИК ОБВОДНОЙ ПРИВОДНОГО РЕМНЯ
200411 - 201107	LC_	1600	NFU	СТВР-001	РОЛИК НАТЯЖНОЙ РЕМНЯ ГРМ
200709 - 200807	LC_	1600	NFU	СТВР-001	РОЛИК НАТЯЖНОЙ РЕМНЯ ГРМ
200411 - 201107	LC_	1600	NFU	СТВР-002	РОЛИК ОБВОДНОЙ ПРИВОДНОГО РЕМНЯ
200709 - 200807	LC_	1600	NFU	СТВР-002	РОЛИК ОБВОДНОЙ ПРИВОДНОГО РЕМНЯ
<b>CITROEN C4 CACTUS</b>					
201409 -		1200	EB2D	СТВР-002	РОЛИК ОБВОДНОЙ ПРИВОДНОГО РЕМНЯ
201409 -		1200	EB2F	СТВР-002	РОЛИК ОБВОДНОЙ ПРИВОДНОГО РЕМНЯ
201409 -		1200	HMU	СТВР-002	РОЛИК ОБВОДНОЙ ПРИВОДНОГО РЕМНЯ
201409 -		1200	HMZ	СТВР-002	РОЛИК ОБВОДНОЙ ПРИВОДНОГО РЕМНЯ
<b>CITROEN C4 COUPE</b>					
2004 -	LA_	1600	NFU	СТВР-003	РОЛИК ОБВОДНОЙ
2004 -	LA_	2000	DW10BTED4	FDBP-011	РОЛИК НАТЯЖНОЙ
2004 -	LA_	2000	RHR	FDBP-011	РОЛИК НАТЯЖНОЙ
2008 -	LA_	2000	DW10BTED4	FDBP-011	РОЛИК НАТЯЖНОЙ
2008 -	LA_	2000	RHF	FDBP-011	РОЛИК НАТЯЖНОЙ
200411 - 201107	LA_	1600	TU5JP4	СТВР-001	РОЛИК НАТЯЖНОЙ РЕМНЯ ГРМ
200411 - 201107	LA_	1600	TU5JP4	СТВР-002	РОЛИК ОБВОДНОЙ ПРИВОДНОГО РЕМНЯ
200411 - 201107	LA_	1600	NFU	СТВР-001	РОЛИК НАТЯЖНОЙ РЕМНЯ ГРМ
200411 - 201107	LA_	1600	NFU	СТВР-002	РОЛИК ОБВОДНОЙ ПРИВОДНОГО РЕМНЯ

**CITROEN**

## Каталог Asva tensioner & idler bearings 2017-2018

YEAR	MODEL	CC	ENGINE	ASVA NO	NAME
<b>CITROEN C4 GRAND PICASSO</b>					
2006 -	UA_	2000	DW10BTED4	FDBP-011	РОЛИК НАТЯЖНОЙ
2006 -	UA_	2000	RHJ	FDBP-011	РОЛИК НАТЯЖНОЙ
2006 -	UA_	2000	RHR	FDBP-011	РОЛИК НАТЯЖНОЙ
<b>CITROEN C4 PICASSO</b>					
2007 -	UD_	2000	DW10BTED4	FDBP-011	РОЛИК НАТЯЖНОЙ
2007 -	UD_	2000	RHJ	FDBP-011	РОЛИК НАТЯЖНОЙ
2007 -	UD_	2000	RHR	FDBP-011	РОЛИК НАТЯЖНОЙ
200701 -	UD_	1600	9HY	MZBP-003	РОЛИК НАТЯЖИТЕЛЯ РЕМНЯ ГРМ
200701 -	UD_	1600	9HY	MZBP-009	РОЛИК ОБВОДНОЙ РЕМНЯ ГРМ
<b>CITROEN C5</b>					
2004 -	RC_	2000	DW10BTED4	FDBP-011	РОЛИК НАТЯЖНОЙ
2004 -	RC_	2000	RHR	FDBP-011	РОЛИК НАТЯЖНОЙ
2006 -	RC_	2200	4HT	FDBP-013	РОЛИК НАТЯЖНОЙ
2006 -	RC_	2200	DW12BTED4	FDBP-013	РОЛИК НАТЯЖНОЙ
200409 -	RC_	1700	EW7J4	СТВР-001	РОЛИК НАТЯЖНОЙ РЕМНЯ ГРМ
200409 -	RC_	1700	6FZ	СТВР-001	РОЛИК НАТЯЖНОЙ РЕМНЯ ГРМ
2008 -	RD_	2000	DW10BTED4	FDBP-011	РОЛИК НАТЯЖНОЙ
2008 -	RD_	2000	RHF	FDBP-011	РОЛИК НАТЯЖНОЙ
2008 -	RD_	2000	RHR	FDBP-011	РОЛИК НАТЯЖНОЙ
2008 -	RD_	2200	4HT	FDBP-013	РОЛИК НАТЯЖНОЙ
2008 -	RD_	2200	DW12BTED4	FDBP-013	РОЛИК НАТЯЖНОЙ
2008 -	RD_	2700	DT17ED4	LRBP-001	РОЛИК НАТЯЖНОЙ
2009 -	RD_	2000	DW10BTED4	FDBP-011	РОЛИК НАТЯЖНОЙ
2009 -	RD_	2000	RHF	FDBP-011	РОЛИК НАТЯЖНОЙ
2009 -	RD_	3000	DT20C	LRBP-001	РОЛИК НАТЯЖНОЙ
2010 -	RD_	2200	4HL	FDBP-013	РОЛИК НАТЯЖНОЙ
2010 -	RD_	2200	DW12C	FDBP-013	РОЛИК НАТЯЖНОЙ
200401 - 200812	RC_	1600	9HY	MZBP-003	РОЛИК НАТЯЖИТЕЛЯ РЕМНЯ ГРМ
200401 - 200812	RC_	1600	9HY	MZBP-009	РОЛИК ОБВОДНОЙ РЕМНЯ ГРМ
200801 -	RD_	1600	9HZ-DV6T-ED4	MZBP-003	РОЛИК НАТЯЖИТЕЛЯ РЕМНЯ ГРМ
200801 -	RD_	1600	9HZ-DV6T-ED4	MZBP-009	РОЛИК ОБВОДНОЙ РЕМНЯ ГРМ
<b>CITROEN C5 BREAK</b>					
2004 -	RE_	2000	DW10BTED4	FDBP-011	РОЛИК НАТЯЖНОЙ
2004 -	RE_	2000	RHR	FDBP-011	РОЛИК НАТЯЖНОЙ
2006 -	RE_	2200	4HT	FDBP-013	РОЛИК НАТЯЖНОЙ
2006 -	RE_	2200	DW12BTED4	FDBP-013	РОЛИК НАТЯЖНОЙ
2008 -	TD_	2000	DW10BTED4	FDBP-011	РОЛИК НАТЯЖНОЙ
2008 -	TD_	2000	RHR	FDBP-011	РОЛИК НАТЯЖНОЙ
2008 -	TD_	2200	4HT	FDBP-013	РОЛИК НАТЯЖНОЙ
2008 -	TD_	2200	DW12BTED4	FDBP-013	РОЛИК НАТЯЖНОЙ
2008 -	TD_	2700	DT17BTED4	LRBP-001	РОЛИК НАТЯЖНОЙ
2009 -	TD_	2000	DW10BTED4	FDBP-011	РОЛИК НАТЯЖНОЙ
2009 -	TD_	2000	RHF	FDBP-011	РОЛИК НАТЯЖНОЙ
2009 -	TD_	3000	DT20C	LRBP-001	РОЛИК НАТЯЖНОЙ
2010 -	TD_	2200	4HL	FDBP-013	РОЛИК НАТЯЖНОЙ
2010 -	TD_	2200	DW12C	FDBP-013	РОЛИК НАТЯЖНОЙ
<b>CITROEN C6</b>					
2005 -	TD_	2700	UHZ	LRBP-001	РОЛИК НАТЯЖНОЙ
2006 -	TD_	2200	4HT	FDBP-013	РОЛИК НАТЯЖНОЙ
2006 -	TD_	2200	DW12BTED4	FDBP-013	РОЛИК НАТЯЖНОЙ
2009 -	TD_	3000	DT20C	LRBP-001	РОЛИК НАТЯЖНОЙ
200501 - 201212		2700	DT17TED4	LRBP-004	РОЛИК ОБВОДНОЙ РЕМНЯ ГРМ
<b>CITROEN C8</b>					
2006 -	EA_	2200	4HT	FDBP-013	РОЛИК НАТЯЖНОЙ
2006 -	EA_	2200	DW12BTED4	FDBP-013	РОЛИК НАТЯЖНОЙ
2006 -	EA_, EB_	2000	DW10BTED4	FDBP-011	РОЛИК НАТЯЖНОЙ

CITROEN

## Каталог Asva tensioner & idler bearings 2017-2018

YEAR	MODEL	CC	ENGINE	ASVA NO	NAME
2006 -	EA_, EB_	2000	RHR	FDBP-011	РОЛИК НАТЯЖНОЙ
2006 -	EB_	2200	4HT	FDBP-013	РОЛИК НАТЯЖНОЙ
2006 -	EB_	2200	DW12BTED4	FDBP-013	РОЛИК НАТЯЖНОЙ
<b>CITROEN C-CROSSER</b>					
2007 -	EP_	2200	4HN	FDBP-013	РОЛИК НАТЯЖНОЙ
2007 -	EP_	2200	DW12MTED4	FDBP-013	РОЛИК НАТЯЖНОЙ
201001 - 201312		2000	4B11	MTBT-002	НАТЯЖИТЕЛЬ РЕМНЯ ГРМ
<b>CITROEN C-CROSSER ENTERPRISE</b>					
2009 -		2200	4HN	FDBP-013	РОЛИК НАТЯЖНОЙ
2009 -		2200	DW12MTED4	FDBP-013	РОЛИК НАТЯЖНОЙ
<b>CITROEN C-ELYSEE</b>					
2012 -		1600	NFP	СТВР-003	РОЛИК ОБВОДНОЙ
201211 -		1600	EC5	СТВР-001	РОЛИК НАТЯЖНОЙ РЕМНЯ ГРМ
201211 -		1200	EB2M	СТВР-002	РОЛИК ОБВОДНОЙ ПРИВОДНОГО РЕМНЯ
201211 -		1600	NFP	СТВР-001	РОЛИК НАТЯЖНОЙ РЕМНЯ ГРМ
201211 -		1200	HMY	СТВР-002	РОЛИК ОБВОДНОЙ ПРИВОДНОГО РЕМНЯ
<b>CITROEN DS3</b>					
201301 - 201503		1200	EB2F	СТВР-002	РОЛИК ОБВОДНОЙ ПРИВОДНОГО РЕМНЯ
201301 - 201503		1200	HMZ	СТВР-002	РОЛИК ОБВОДНОЙ ПРИВОДНОГО РЕМНЯ
<b>CITROEN DS3 CONVERTIBLE</b>					
201301 - 201507		1200	EB2F	СТВР-002	РОЛИК ОБВОДНОЙ ПРИВОДНОГО РЕМНЯ
201301 - 201507		1200	HMZ	СТВР-002	РОЛИК ОБВОДНОЙ ПРИВОДНОГО РЕМНЯ
<b>CITROEN JUMPY</b>					
2007 -		2000	DW10BTED4	FDBP-011	РОЛИК НАТЯЖНОЙ
2007 -		2000	RHR	FDBP-011	РОЛИК НАТЯЖНОЙ
<b>CITROEN JUMPY BOX</b>					
2007 -		2000	DW10BTED4	FDBP-011	РОЛИК НАТЯЖНОЙ
2007 -		2000	RHR	FDBP-011	РОЛИК НАТЯЖНОЙ
<b>CITROEN NEMO BOX</b>					
200802 -	AA_	1400	TU3A	СТВР-002	РОЛИК ОБВОДНОЙ ПРИВОДНОГО РЕМНЯ
200802 -	AA_	1400	KFV	СТВР-002	РОЛИК ОБВОДНОЙ ПРИВОДНОГО РЕМНЯ
<b>CITROEN NEMO ESTATE</b>					
200904 -		1400	TU3A	СТВР-002	РОЛИК ОБВОДНОЙ ПРИВОДНОГО РЕМНЯ
200904 -		1400	KFT	СТВР-002	РОЛИК ОБВОДНОЙ ПРИВОДНОГО РЕМНЯ
200904 -		1400	KFV	СТВР-002	РОЛИК ОБВОДНОЙ ПРИВОДНОГО РЕМНЯ
<b>CITROEN XSARA</b>					
2000 - 2005	N0	1600	NFU	СТВР-003	РОЛИК ОБВОДНОЙ
2000 - 2005	N1	1600	NFU	СТВР-003	РОЛИК ОБВОДНОЙ
200009 - 200503	N1	1600	TU5JP4	СТВР-001	РОЛИК НАТЯЖНОЙ РЕМНЯ ГРМ
199704 - 200503	N1	1400	TU3JP	СТВР-002	РОЛИК ОБВОДНОЙ ПРИВОДНОГО РЕМНЯ
199704 - 200009	N1	1600	TU5JP	СТВР-002	РОЛИК ОБВОДНОЙ ПРИВОДНОГО РЕМНЯ
200009 - 200503	N1	1600	TU5JP4	СТВР-002	РОЛИК ОБВОДНОЙ ПРИВОДНОГО РЕМНЯ
200009 - 200503	N1	1600	NFU	СТВР-001	РОЛИК НАТЯЖНОЙ РЕМНЯ ГРМ
199704 - 200503	N1	1400	KFX	СТВР-002	РОЛИК ОБВОДНОЙ ПРИВОДНОГО РЕМНЯ
199704 - 200503	N1	1400	KFW	СТВР-002	РОЛИК ОБВОДНОЙ ПРИВОДНОГО РЕМНЯ
199704 - 200009	N1	1600	NFZ	СТВР-002	РОЛИК ОБВОДНОЙ ПРИВОДНОГО РЕМНЯ
200009 - 200503	N1	1600	NFU	СТВР-002	РОЛИК ОБВОДНОЙ ПРИВОДНОГО РЕМНЯ
2000 - 2005	N2	1600	NFU	СТВР-003	РОЛИК ОБВОДНОЙ
<b>CITROEN XSARA BREAK</b>					
200301 - 200512	N2	1400	8HX	MZBP-003	РОЛИК НАТЯЖИТЕЛЯ РЕМНЯ ГРМ
200301 - 200512	N2	1400	8HX	MZBP-009	РОЛИК ОБВОДНОЙ РЕМНЯ ГРМ
200009 - 200508	N2	1600	TU5JP4	СТВР-001	РОЛИК НАТЯЖНОЙ РЕМНЯ ГРМ

**CITROEN**



## Каталог Asva tensioner & idler bearings 2017-2018

YEAR	MODEL	CC	ENGINE	ASVA NO	NAME
199710 - 200508	N2	1400	TU3JP	СТВР-002	РОЛИК ОБВОДНОЙ ПРИВОДНОГО РЕМНЯ
199710 - 200009	N2	1600	TU5JP	СТВР-002	РОЛИК ОБВОДНОЙ ПРИВОДНОГО РЕМНЯ
200009 - 200508	N2	1600	TU5JP4	СТВР-002	РОЛИК ОБВОДНОЙ ПРИВОДНОГО РЕМНЯ
200009 - 200508	N2	1600	NFU	СТВР-001	РОЛИК НАТЯЖНОЙ РЕМНЯ ГРМ
199710 - 200508	N2	1400	KFX	СТВР-002	РОЛИК ОБВОДНОЙ ПРИВОДНОГО РЕМНЯ
199710 - 200508	N2	1400	KFW	СТВР-002	РОЛИК ОБВОДНОЙ ПРИВОДНОГО РЕМНЯ
199710 - 200009	N2	1600	NFZ	СТВР-002	РОЛИК ОБВОДНОЙ ПРИВОДНОГО РЕМНЯ
200009 - 200508	N2	1600	NFU	СТВР-002	РОЛИК ОБВОДНОЙ ПРИВОДНОГО РЕМНЯ
<b>CITROEN XSARA COUPE</b>					
200009 - 200503	N0	1600	TU5JP4	СТВР-001	РОЛИК НАТЯЖНОЙ РЕМНЯ ГРМ
199803 - 200503	N0	1400	TU3JP	СТВР-002	РОЛИК ОБВОДНОЙ ПРИВОДНОГО РЕМНЯ
199802 - 200009	N0	1600	TU5JP	СТВР-002	РОЛИК ОБВОДНОЙ ПРИВОДНОГО РЕМНЯ
200009 - 200503	N0	1600	TU5JP4	СТВР-002	РОЛИК ОБВОДНОЙ ПРИВОДНОГО РЕМНЯ
200009 - 200503	N0	1600	NFU	СТВР-001	РОЛИК НАТЯЖНОЙ РЕМНЯ ГРМ
199803 - 200503	N0	1400	KFX	СТВР-002	РОЛИК ОБВОДНОЙ ПРИВОДНОГО РЕМНЯ
199803 - 200503	N0	1400	KFW	СТВР-002	РОЛИК ОБВОДНОЙ ПРИВОДНОГО РЕМНЯ
199802 - 200009	N0	1600	NFZ	СТВР-002	РОЛИК ОБВОДНОЙ ПРИВОДНОГО РЕМНЯ
200009 - 200503	N0	1600	NFU	СТВР-002	РОЛИК ОБВОДНОЙ ПРИВОДНОГО РЕМНЯ
<b>CITROEN XSARA PICASSO</b>					
2005 -	N68	1600	NFU	СТВР-003	РОЛИК ОБВОДНОЙ
200401 -	N68	1600	9HY	MZBP-003	РОЛИК НАТЯЖИТЕЛЯ РЕМНЯ ГРМ
200501 -	N68	1600	9HX	MZBP-003	РОЛИК НАТЯЖИТЕЛЯ РЕМНЯ ГРМ
200401 -	N68	1600	9HY	MZBP-009	РОЛИК ОБВОДНОЙ РЕМНЯ ГРМ
200501 -	N68	1600	9HX	MZBP-009	РОЛИК ОБВОДНОЙ РЕМНЯ ГРМ
200509 -	N68	1600	TU5JP4	СТВР-001	РОЛИК НАТЯЖНОЙ РЕМНЯ ГРМ
199912 -	N68	1600	TU5JP	СТВР-002	РОЛИК ОБВОДНОЙ ПРИВОДНОГО РЕМНЯ
200509 -	N68	1600	TU5JP4	СТВР-002	РОЛИК ОБВОДНОЙ ПРИВОДНОГО РЕМНЯ
200509 -	N68	1600	NFU	СТВР-001	РОЛИК НАТЯЖНОЙ РЕМНЯ ГРМ
199912 -	N68	1600	NFZ	СТВР-002	РОЛИК ОБВОДНОЙ ПРИВОДНОГО РЕМНЯ
199912 -	N68	1600	NFV	СТВР-002	РОЛИК ОБВОДНОЙ ПРИВОДНОГО РЕМНЯ
200509 -	N68	1600	NFU	СТВР-002	РОЛИК ОБВОДНОЙ ПРИВОДНОГО РЕМНЯ
<b>DACIA DOKKER</b>					
2012 -		1500	K9K	NSBP-010	РОЛИК НАТЯЖНОЙ
201211 -		1600	K7M	RNBP-008	НАТЯЖИТЕЛЬ ПРИВОДНОГО РЕМНЯ
<b>DACIA DOKKER EXPRESS</b>					
2012 -		1500	K9K	NSBP-010	РОЛИК НАТЯЖНОЙ
201212 -		1600	K7M	RNBP-008	НАТЯЖИТЕЛЬ ПРИВОДНОГО РЕМНЯ
<b>DACIA DUSTER</b>					
2010 -		1600	K4M	RNBP-003	РОЛИК НАТЯЖНОЙ
2010 -		1500	K9K	NSBP-010	РОЛИК НАТЯЖНОЙ
2010 -		1600	K4M	NSBP-010	РОЛИК НАТЯЖНОЙ
201004 -		1600	K4M	RNBP-005	РОЛИК НАТЯЖНОЙ РЕМНЯ ГРМ
201006 -		1600	K4M	RNBP-005	РОЛИК НАТЯЖНОЙ РЕМНЯ ГРМ
201104 -		1600	K4M	RNBP-005	РОЛИК НАТЯЖНОЙ РЕМНЯ ГРМ
201008 -		1600	K4M	RNBP-005	РОЛИК НАТЯЖНОЙ РЕМНЯ ГРМ
201004 -		1600	K4M	RNBP-007	РОЛИК ОБВОДНОЙ РЕМНЯ ГРМ
201006 -		1600	K4M	RNBP-007	РОЛИК ОБВОДНОЙ РЕМНЯ ГРМ
201104 -		1600	K4M	RNBP-007	РОЛИК ОБВОДНОЙ РЕМНЯ ГРМ
201008 -		1600	K4M	RNBP-007	РОЛИК ОБВОДНОЙ РЕМНЯ ГРМ
201004 -		1600	K4M	RNBP-006	РОЛИК ОБВОДНОЙ ПРИВОДНОГО РЕМНЯ
201006 -		1600	K4M	RNBP-006	РОЛИК ОБВОДНОЙ ПРИВОДНОГО РЕМНЯ
201104 -		1600	K4M	RNBP-006	РОЛИК ОБВОДНОЙ ПРИВОДНОГО РЕМНЯ
201008 -		1600	K4M	RNBP-006	РОЛИК ОБВОДНОЙ ПРИВОДНОГО РЕМНЯ
<b>DACIA LODGY</b>					
2012 -		1500	K9K	NSBP-010	РОЛИК НАТЯЖНОЙ
201203 -		1600	K7M	RNBP-006	РОЛИК ОБВОДНОЙ ПРИВОДНОГО РЕМНЯ

CITROEN

DACIA

## Каталог Asva tensioner & idler bearings 2017-2018

YEAR	MODEL	CC	ENGINE	ASVA NO	NAME
<b>DACIA LOGAN</b>					
2004 -	LS_	1400	K7J	RNBP-003	РОЛИК НАТЯЖНОЙ
2004 -	LS_	1600	K7M	RNBP-003	РОЛИК НАТЯЖНОЙ
2005 -	LS_	1500	K9K	NSBP-010	РОЛИК НАТЯЖНОЙ
2006 -	LS_	1400	K7J	RNBP-003	РОЛИК НАТЯЖНОЙ
2006 -	LS_	1600	K4M	NSBP-010	РОЛИК НАТЯЖНОЙ
2006 -	LS_	1600	K4M	RNBP-003	РОЛИК НАТЯЖНОЙ
200509 -	LS_	1500	K9K	RNBP-001	НАТЯЖИТЕЛЬ ПРИВОДНОГО РЕМНЯ
200409 -	LS_	1400	K7J	RNBP-004	РОЛИК НАТЯЖИТЕЛЯ РЕМНЯ ГРМ
200602 -	LS_	1400	K7J	RNBP-004	РОЛИК НАТЯЖИТЕЛЯ РЕМНЯ ГРМ
200409 -	LS_	1600	K7M	RNBP-004	РОЛИК НАТЯЖИТЕЛЯ РЕМНЯ ГРМ
200602 -	LS_	1600	K4M	RNBP-005	РОЛИК НАТЯЖНОЙ РЕМНЯ ГРМ
201007 -	LS_	1600	K4M	RNBP-005	РОЛИК НАТЯЖНОЙ РЕМНЯ ГРМ
200602 -	LS_	1600	K4M	RNBP-007	РОЛИК ОБВОДНОЙ РЕМНЯ ГРМ
201007 -	LS_	1600	K4M	RNBP-007	РОЛИК ОБВОДНОЙ РЕМНЯ ГРМ
200509 -	LS_	1500	K9K	RNBP-007	РОЛИК ОБВОДНОЙ РЕМНЯ ГРМ
201005 -	LS_	1500	K9K	RNBP-007	РОЛИК ОБВОДНОЙ РЕМНЯ ГРМ
200409 -	LS_	1400	K7J	RNBP-006	РОЛИК ОБВОДНОЙ ПРИВОДНОГО РЕМНЯ
200602 -	LS_	1400	K7J	RNBP-006	РОЛИК ОБВОДНОЙ ПРИВОДНОГО РЕМНЯ
201005 -	LS_	1600	K7M	RNBP-006	РОЛИК ОБВОДНОЙ ПРИВОДНОГО РЕМНЯ
200409 -	LS_	1600	K7M	RNBP-006	РОЛИК ОБВОДНОЙ ПРИВОДНОГО РЕМНЯ
200602 -	LS_	1600	K4M	RNBP-006	РОЛИК ОБВОДНОЙ ПРИВОДНОГО РЕМНЯ
201007 -	LS_	1600	K4M	RNBP-006	РОЛИК ОБВОДНОЙ ПРИВОДНОГО РЕМНЯ
200409 -	LS_	1400	K7J	RNBP-008	НАТЯЖИТЕЛЬ ПРИВОДНОГО РЕМНЯ
200602 -	LS_	1400	K7J	RNBP-008	НАТЯЖИТЕЛЬ ПРИВОДНОГО РЕМНЯ
201005 -	LS_	1600	K7M	RNBP-008	НАТЯЖИТЕЛЬ ПРИВОДНОГО РЕМНЯ
200409 -	LS_	1600	K7M	RNBP-008	НАТЯЖИТЕЛЬ ПРИВОДНОГО РЕМНЯ
200602 -	LS_	1600	K4M	RNBP-008	НАТЯЖИТЕЛЬ ПРИВОДНОГО РЕМНЯ
2012 -		1500	K9K	NSBP-010	РОЛИК НАТЯЖНОЙ
<b>DACIA LOGAN EXPRESS</b>					
2009 -	FS_	1400	K7J	RNBP-003	РОЛИК НАТЯЖНОЙ
2009 -	FS_	1500	K9K	NSBP-010	РОЛИК НАТЯЖНОЙ
2009 -	FS_	1600	K7M	RNBP-003	РОЛИК НАТЯЖНОЙ
200903 -	FS_	1400	K7J	RNBP-004	РОЛИК НАТЯЖИТЕЛЯ РЕМНЯ ГРМ
200903 -	FS_	1600	K7M	RNBP-004	РОЛИК НАТЯЖИТЕЛЯ РЕМНЯ ГРМ
201005 -	FS_	1500	K9K	RNBP-007	РОЛИК ОБВОДНОЙ РЕМНЯ ГРМ
200903 -	FS_	1400	K7J	RNBP-006	РОЛИК ОБВОДНОЙ ПРИВОДНОГО РЕМНЯ
201005 -	FS_	1600	K7M	RNBP-006	РОЛИК ОБВОДНОЙ ПРИВОДНОГО РЕМНЯ
200903 -	FS_	1600	K7M	RNBP-006	РОЛИК ОБВОДНОЙ ПРИВОДНОГО РЕМНЯ
200903 -	FS_	1400	K7J	RNBP-008	НАТЯЖИТЕЛЬ ПРИВОДНОГО РЕМНЯ
201005 -	FS_	1600	K7M	RNBP-008	НАТЯЖИТЕЛЬ ПРИВОДНОГО РЕМНЯ
200903 -	FS_	1600	K7M	RNBP-008	НАТЯЖИТЕЛЬ ПРИВОДНОГО РЕМНЯ
<b>DACIA LOGAN II</b>					
201301 -		1600	K4M	RNBP-005	РОЛИК НАТЯЖНОЙ РЕМНЯ ГРМ
201301 -		1600	K4M	RNBP-007	РОЛИК ОБВОДНОЙ РЕМНЯ ГРМ
<b>DACIA LOGAN MCV</b>					
2007 -	KS_	1400	K7J	RNBP-003	РОЛИК НАТЯЖНОЙ
2007 -	KS_	1600	K4M	RNBP-003	РОЛИК НАТЯЖНОЙ
2007 -	KS_	1600	K7M	RNBP-003	РОЛИК НАТЯЖНОЙ
2008 -	KS_	1600	K7M	RNBP-003	РОЛИК НАТЯЖНОЙ
2009 -	KS_	1600	K4M	RNBP-003	РОЛИК НАТЯЖНОЙ
200702 -	KS_	1400	K7J	RNBP-004	РОЛИК НАТЯЖИТЕЛЯ РЕМНЯ ГРМ
200811 -	KS_	1600	K7M	RNBP-004	РОЛИК НАТЯЖИТЕЛЯ РЕМНЯ ГРМ
200702 -	KS_	1600	K7M	RNBP-004	РОЛИК НАТЯЖИТЕЛЯ РЕМНЯ ГРМ
200702 -	KS_	1600	K7M	RNBP-005	РОЛИК НАТЯЖНОЙ РЕМНЯ ГРМ
200702 -	KS_	1600	K4M	RNBP-005	РОЛИК НАТЯЖНОЙ РЕМНЯ ГРМ
200911 -	KS_	1600	K4M	RNBP-005	РОЛИК НАТЯЖНОЙ РЕМНЯ ГРМ
200702 -	KS_	1600	K7M	RNBP-007	РОЛИК ОБВОДНОЙ РЕМНЯ ГРМ

**DACIA**

## Каталог Asva tensioner & idler bearings 2017-2018

DACIA

YEAR	MODEL	CC	ENGINE	ASVA NO	NAME
200702 -	KS_	1600	K4M	RNBP-007	РОЛИК ОБВОДНОЙ РЕМНЯ ГРМ
200911 -	KS_	1600	K4M	RNBP-007	РОЛИК ОБВОДНОЙ РЕМНЯ ГРМ
201005 -	KS_	1500	K9K	RNBP-007	РОЛИК ОБВОДНОЙ РЕМНЯ ГРМ
200702 -	KS_	1400	K7J	RNBP-006	РОЛИК ОБВОДНОЙ ПРИВОДНОГО РЕМНЯ
201005 -	KS_	1600	K7M	RNBP-006	РОЛИК ОБВОДНОЙ ПРИВОДНОГО РЕМНЯ
200811 -	KS_	1600	K7M	RNBP-006	РОЛИК ОБВОДНОЙ ПРИВОДНОГО РЕМНЯ
200702 -	KS_	1600	K7M	RNBP-006	РОЛИК ОБВОДНОЙ ПРИВОДНОГО РЕМНЯ
200702 -	KS_	1600	K4M	RNBP-006	РОЛИК ОБВОДНОЙ ПРИВОДНОГО РЕМНЯ
200911 -	KS_	1600	K4M	RNBP-006	РОЛИК ОБВОДНОЙ ПРИВОДНОГО РЕМНЯ
200702 -	KS_	1400	K7J	RNBP-008	НАТЯЖИТЕЛЬ ПРИВОДНОГО РЕМНЯ
201005 -	KS_	1600	K7M	RNBP-008	НАТЯЖИТЕЛЬ ПРИВОДНОГО РЕМНЯ
200811 -	KS_	1600	K7M	RNBP-008	НАТЯЖИТЕЛЬ ПРИВОДНОГО РЕМНЯ
200702 -	KS_	1600	K7M	RNBP-008	НАТЯЖИТЕЛЬ ПРИВОДНОГО РЕМНЯ
200702 -	KS_	1600	K4M	RNBP-008	НАТЯЖИТЕЛЬ ПРИВОДНОГО РЕМНЯ
200911 -	KS_	1600	K4M	RNBP-008	НАТЯЖИТЕЛЬ ПРИВОДНОГО РЕМНЯ
<b>DACIA LOGAN PICKUP</b>					
2008 -	US_	1600	K7M	RNBP-003	РОЛИК НАТЯЖНОЙ
2009 -	US_	1400	K7J	RNBP-003	РОЛИК НАТЯЖНОЙ
200901 -	US_	1400	K7J	RNBP-004	РОЛИК НАТЯЖИТЕЛЯ РЕМНЯ ГРМ
200803 -	US_	1600	K7M	RNBP-004	РОЛИК НАТЯЖИТЕЛЯ РЕМНЯ ГРМ
201005 -	US_	1500	K9K	RNBP-007	РОЛИК ОБВОДНОЙ РЕМНЯ ГРМ
200901 -	US_	1400	K7J	RNBP-006	РОЛИК ОБВОДНОЙ ПРИВОДНОГО РЕМНЯ
201005 -	US_	1600	K7M	RNBP-006	РОЛИК ОБВОДНОЙ ПРИВОДНОГО РЕМНЯ
200803 -	US_	1600	K7M	RNBP-006	РОЛИК ОБВОДНОЙ ПРИВОДНОГО РЕМНЯ
200901 -	US_	1400	K7J	RNBP-008	НАТЯЖИТЕЛЬ ПРИВОДНОГО РЕМНЯ
201005 -	US_	1600	K7M	RNBP-008	НАТЯЖИТЕЛЬ ПРИВОДНОГО РЕМНЯ
200803 -	US_	1600	K7M	RNBP-008	НАТЯЖИТЕЛЬ ПРИВОДНОГО РЕМНЯ
<b>DACIA SANDERO</b>					
2008 -		1400	K7J	RNBP-003	РОЛИК НАТЯЖНОЙ
2008 -		1500	K9K	NSBP-010	РОЛИК НАТЯЖНОЙ
2008 -		1600	K7M	RNBP-003	РОЛИК НАТЯЖНОЙ
2009 -		1400	K7J	RNBP-003	РОЛИК НАТЯЖНОЙ
2011 -		1600	K4M	NSBP-010	РОЛИК НАТЯЖНОЙ
2012 -		1500	K9K	NSBP-010	РОЛИК НАТЯЖНОЙ
200901 -		1400	K7J	RNBP-004	РОЛИК НАТЯЖИТЕЛЯ РЕМНЯ ГРМ
200806 -		1400	K7J	RNBP-004	РОЛИК НАТЯЖИТЕЛЯ РЕМНЯ ГРМ
200806 -		1600	K7M	RNBP-004	РОЛИК НАТЯЖИТЕЛЯ РЕМНЯ ГРМ
201107 -		1600	K4M	RNBP-005	РОЛИК НАТЯЖНОЙ РЕМНЯ ГРМ
201107 -		1600	K4M	RNBP-007	РОЛИК ОБВОДНОЙ РЕМНЯ ГРМ
200901 -		1400	K7J	RNBP-006	РОЛИК ОБВОДНОЙ ПРИВОДНОГО РЕМНЯ
200806 -		1400	K7J	RNBP-006	РОЛИК ОБВОДНОЙ ПРИВОДНОГО РЕМНЯ
200806 -		1600	K7M	RNBP-006	РОЛИК ОБВОДНОЙ ПРИВОДНОГО РЕМНЯ
200901 -		1400	K7J	RNBP-008	НАТЯЖИТЕЛЬ ПРИВОДНОГО РЕМНЯ
200806 -		1400	K7J	RNBP-008	НАТЯЖИТЕЛЬ ПРИВОДНОГО РЕМНЯ
201005 -		1600	K7M	RNBP-008	НАТЯЖИТЕЛЬ ПРИВОДНОГО РЕМНЯ
200806 -		1600	K7M	RNBP-008	НАТЯЖИТЕЛЬ ПРИВОДНОГО РЕМНЯ
<b>DACIA SOLENZA</b>					
200302 -	B41_	1400	E7J	RNBP-004	РОЛИК НАТЯЖИТЕЛЯ РЕМНЯ ГРМ
200302 -	B41_	1400	E7J	RNBP-006	РОЛИК ОБВОДНОЙ ПРИВОДНОГО РЕМНЯ
200302 -	B41_	1400	E7J	RNBP-008	НАТЯЖИТЕЛЬ ПРИВОДНОГО РЕМНЯ
2003 -		1400	0	RNBP-003	РОЛИК НАТЯЖНОЙ
<b>DACIA SUPERNOVA</b>					
200004 - 200303		1400	E7J	RNBP-004	РОЛИК НАТЯЖИТЕЛЯ РЕМНЯ ГРМ
<b>DAEWOO CIELO</b>					
199608 - 199708	KLETN	1500	G15MF	CHRBP-001	РОЛИК НАТЯЖНОЙ РЕМНЯ ГРМ
199502 - 199708	KLETN	1500	G15MF	CHRBP-001	РОЛИК НАТЯЖНОЙ РЕМНЯ ГРМ
199608 - 199708	KLETN	1500	G15MF	CHRBP-002	РОЛИК НАТЯЖИТЕЛЯ ПРИВОДНОГО РЕМНЯ

DAEWOO

## Каталог Asva tensioner & idler bearings 2017-2018

YEAR	MODEL	CC	ENGINE	ASVA NO	NAME
199502 - 199708	KLETN	1500	G15MF	CHRBP-002	РОЛИК НАТЯЖИТЕЛЯ ПРИВОДНОГО РЕМНЯ
199502 - 199708	KLETN	1500	A15MF	CHRBP-007	РОЛИК ОБВОДНОЙ РЕМНЯ ГРМ
<b>DAEWOO CIELO SALOON</b>					
199608 - 199708	KLETN	1500	G15MF	CHRBP-001	РОЛИК НАТЯЖНОЙ РЕМНЯ ГРМ
199502 - 199708	KLETN	1500	G15MF	CHRBP-001	РОЛИК НАТЯЖНОЙ РЕМНЯ ГРМ
199608 - 199708	KLETN	1500	G15MF	CHRBP-002	РОЛИК НАТЯЖИТЕЛЯ ПРИВОДНОГО РЕМНЯ
199502 - 199708	KLETN	1500	G15MF	CHRBP-002	РОЛИК НАТЯЖИТЕЛЯ ПРИВОДНОГО РЕМНЯ
199502 - 199708	KLETN	1500	A15MF	CHRBP-007	РОЛИК ОБВОДНОЙ РЕМНЯ ГРМ
<b>DAEWOO ESPERO</b>					
199310 - 199409	KLEJ	1500	A15MF	CHRBP-001	РОЛИК НАТЯЖНОЙ РЕМНЯ ГРМ
199502 - 199906	KLEJ	1500	A15MF	CHRBP-001	РОЛИК НАТЯЖНОЙ РЕМНЯ ГРМ
199310 - 199409	KLEJ	1500	A15MF	CHRBP-002	РОЛИК НАТЯЖИТЕЛЯ ПРИВОДНОГО РЕМНЯ
199502 - 199906	KLEJ	1500	A15MF	CHRBP-002	РОЛИК НАТЯЖИТЕЛЯ ПРИВОДНОГО РЕМНЯ
199310 - 199409	KLEJ	1500	A15MF	CHRBP-007	РОЛИК ОБВОДНОЙ РЕМНЯ ГРМ
199502 - 199906	KLEJ	1500	A15MF	CHRBP-007	РОЛИК ОБВОДНОЙ РЕМНЯ ГРМ
<b>DAEWOO EVANDA</b>					
200208 -	KLAL	2000	L88	CHRBP-006	РОЛИК НАТЯЖИТЕЛЯ ПРИВОДНОГО РЕМНЯ
200208 -	KLAL	2000	X20SED	CHRBP-006	РОЛИК НАТЯЖИТЕЛЯ ПРИВОДНОГО РЕМНЯ
200208 -	KLAL	2000	L88	CHRBP-009	РОЛИК ОБВОДНОЙ РЕМНЯ ГРМ
200208 -	KLAL	2000	X20SED	CHRBP-009	РОЛИК ОБВОДНОЙ РЕМНЯ ГРМ
<b>DAEWOO KALOS</b>					
200209 -	KLAS	1400	F14S3	CHRBP-001	РОЛИК НАТЯЖНОЙ РЕМНЯ ГРМ
200209 -	KLAS	1400	F14S3	CHRBP-002	РОЛИК НАТЯЖИТЕЛЯ ПРИВОДНОГО РЕМНЯ
200304 -	KLAS	1400	F14D3	CHRBP-007	РОЛИК ОБВОДНОЙ РЕМНЯ ГРМ
200304 -	KLAS	1200	B12S1	CHRBP-012	РОЛИК НАТЯЖНОЙ РЕМНЯ ГРМ
200304 -	KLAS	1200	F12S3	CHRBP-012	РОЛИК НАТЯЖНОЙ РЕМНЯ ГРМ
<b>DAEWOO KALOS SALOON</b>					
200211 - 200412	KLAS	1400	F14S3	CHRBP-001	РОЛИК НАТЯЖНОЙ РЕМНЯ ГРМ
200211 - 200412	KLAS	1400	F14S3	CHRBP-002	РОЛИК НАТЯЖИТЕЛЯ ПРИВОДНОГО РЕМНЯ
200305 - 200412	KLAS	1400	F14D3	CHRBP-007	РОЛИК ОБВОДНОЙ РЕМНЯ ГРМ
<b>DAEWOO KONDOR</b>					
200007 - 200404	KLAV	2000	T20SED	CHRBP-003	РОЛИК НАТЯЖНОЙ РЕМНЯ ГРМ
199706 - 200212	KLAV	2000	X20SED	CHRBP-003	РОЛИК НАТЯЖНОЙ РЕМНЯ ГРМ
199904 - 200212	KLAV	2200	T22SED	CHRBP-003	РОЛИК НАТЯЖНОЙ РЕМНЯ ГРМ
200007 - 200404	KLAV	2000	T20SED	CHRBP-006	РОЛИК НАТЯЖИТЕЛЯ ПРИВОДНОГО РЕМНЯ
199706 - 200212	KLAV	2000	X20SED	CHRBP-006	РОЛИК НАТЯЖИТЕЛЯ ПРИВОДНОГО РЕМНЯ
199904 - 200212	KLAV	2200	T22SED	CHRBP-006	РОЛИК НАТЯЖИТЕЛЯ ПРИВОДНОГО РЕМНЯ
200007 - 200404	KLAV	2000	T20SED	CHRBP-009	РОЛИК ОБВОДНОЙ РЕМНЯ ГРМ
199706 - 200212	KLAV	2000	X20SED	CHRBP-009	РОЛИК ОБВОДНОЙ РЕМНЯ ГРМ
199904 - 200212	KLAV	2200	T22SED	CHRBP-009	РОЛИК ОБВОДНОЙ РЕМНЯ ГРМ
<b>DAEWOO LACETTI HATCHBACK</b>					
200402 -	KLAN	1800	T18SED	CHRBP-006	РОЛИК НАТЯЖИТЕЛЯ ПРИВОДНОГО РЕМНЯ
200402 -	KLAN	1400	F14D3	CHRBP-007	РОЛИК ОБВОДНОЙ РЕМНЯ ГРМ
200402 -	KLAN	1600	F16D3	CHRBP-007	РОЛИК ОБВОДНОЙ РЕМНЯ ГРМ
200402 -	KLAN	1800	T18SED	CHRBP-009	РОЛИК ОБВОДНОЙ РЕМНЯ ГРМ
<b>DAEWOO LANOS</b>					
199705 -	KLAT	1300	A14SMS	CHRBP-001	РОЛИК НАТЯЖНОЙ РЕМНЯ ГРМ
199705 -	KLAT	1500	A15SMS	CHRBP-001	РОЛИК НАТЯЖНОЙ РЕМНЯ ГРМ
199705 -	KLAT	1300	A14SMS	CHRBP-002	РОЛИК НАТЯЖИТЕЛЯ ПРИВОДНОГО РЕМНЯ
199705 -	KLAT	1500	A15SMS	CHRBP-002	РОЛИК НАТЯЖИТЕЛЯ ПРИВОДНОГО РЕМНЯ
199705 -	KLAT	1600	A16DMS	CHRBP-007	РОЛИК ОБВОДНОЙ РЕМНЯ ГРМ
<b>DAEWOO LANOS SALOON</b>					
199705 -	KLAT	1300	A14SMS	CHRBP-001	РОЛИК НАТЯЖНОЙ РЕМНЯ ГРМ
199705 -	KLAT	1300	A13SMS	CHRBP-001	РОЛИК НАТЯЖНОЙ РЕМНЯ ГРМ
199705 -	KLAT	1500	A15SMS	CHRBP-001	РОЛИК НАТЯЖНОЙ РЕМНЯ ГРМ

## Каталог Asva tensioner & idler bearings 2017-2018

YEAR	MODEL	CC	ENGINE	ASVA NO	NAME
199705 -	KLAT	1300	A14SMS	CHRBP-002	РОЛИК НАТЯЖИТЕЛЯ ПРИВОДНОГО РЕМНЯ
199705 -	KLAT	1300	A13SMS	CHRBP-002	РОЛИК НАТЯЖИТЕЛЯ ПРИВОДНОГО РЕМНЯ
199705 -	KLAT	1500	A15SMS	CHRBP-002	РОЛИК НАТЯЖИТЕЛЯ ПРИВОДНОГО РЕМНЯ
199702 -	KLAT	1600	A16DMS	CHRBP-007	РОЛИК ОБВОДНОЙ РЕМНЯ ГРМ
<b>DAEWOO MATIZ</b>					
199809 -	KLYA	800	F8CV	CHRBP-012	РОЛИК НАТЯЖНОЙ РЕМНЯ ГРМ
200301 -	KLYA	1000	B10S	CHRBP-012	РОЛИК НАТЯЖНОЙ РЕМНЯ ГРМ
<b>DAEWOO NEXIA SALOON</b>					
200807 -		1600	F16D3	CHRBP-007	РОЛИК ОБВОДНОЙ РЕМНЯ ГРМ
<b>DAEWOO NUBIRA SALOON</b>					
200012 -	KLAJ	2000	T20SED	CHRBP-006	РОЛИК НАТЯЖИТЕЛЯ ПРИВОДНОГО РЕМНЯ
199705 -	KLAJ	2000	X20SED	CHRBP-006	РОЛИК НАТЯЖИТЕЛЯ ПРИВОДНОГО РЕМНЯ
200007 -	KLAJ	1600	A16DMS	CHRBP-007	РОЛИК ОБВОДНОЙ РЕМНЯ ГРМ
199705 -	KLAJ	1600	A16DMS	CHRBP-007	РОЛИК ОБВОДНОЙ РЕМНЯ ГРМ
200012 -	KLAJ	2000	T20SED	CHRBP-009	РОЛИК ОБВОДНОЙ РЕМНЯ ГРМ
199705 -	KLAJ	2000	X20SED	CHRBP-009	РОЛИК ОБВОДНОЙ РЕМНЯ ГРМ
200307 -	KLAN	1800	T18SED	CHRBP-006	РОЛИК НАТЯЖИТЕЛЯ ПРИВОДНОГО РЕМНЯ
200307 -	KLAN	1600	F16D3	CHRBP-007	РОЛИК ОБВОДНОЙ РЕМНЯ ГРМ
200307 -	KLAN	1800	T18SED	CHRBP-009	РОЛИК ОБВОДНОЙ РЕМНЯ ГРМ
<b>DAEWOO NUBIRA WAGON</b>					
200307 -	KLAN	1800	T18SED	CHRBP-006	РОЛИК НАТЯЖИТЕЛЯ ПРИВОДНОГО РЕМНЯ
200307 -	KLAN	1600	F16D3	CHRBP-007	РОЛИК ОБВОДНОЙ РЕМНЯ ГРМ
200307 -	KLAN	1800	T18SED	CHRBP-009	РОЛИК ОБВОДНОЙ РЕМНЯ ГРМ
<b>DAEWOO ORION</b>					
199705 -	KLAJ	2000	X20SED	CHRBP-006	РОЛИК НАТЯЖИТЕЛЯ ПРИВОДНОГО РЕМНЯ
199705 -	KLAJ	2000	Z20L	CHRBP-006	РОЛИК НАТЯЖИТЕЛЯ ПРИВОДНОГО РЕМНЯ
199705 -	KLAJ	1600	A16DMS	CHRBP-007	РОЛИК ОБВОДНОЙ РЕМНЯ ГРМ
199705 -	KLAJ	2000	X20SED	CHRBP-009	РОЛИК ОБВОДНОЙ РЕМНЯ ГРМ
199705 -	KLAJ	2000	Z20L	CHRBP-009	РОЛИК ОБВОДНОЙ РЕМНЯ ГРМ
<b>DAEWOO ORION ESTATE</b>					
200012 -	KLAJ	2000	T20SED	CHRBP-006	РОЛИК НАТЯЖИТЕЛЯ ПРИВОДНОГО РЕМНЯ
199705 -	KLAJ	2000	X20SED	CHRBP-006	РОЛИК НАТЯЖИТЕЛЯ ПРИВОДНОГО РЕМНЯ
199706 -	KLAJ	1600	A16SMS	CHRBP-007	РОЛИК ОБВОДНОЙ РЕМНЯ ГРМ
200012 -	KLAJ	1600	A16DMS	CHRBP-007	РОЛИК ОБВОДНОЙ РЕМНЯ ГРМ
199705 -	KLAJ	1600	A16DMS	CHRBP-007	РОЛИК ОБВОДНОЙ РЕМНЯ ГРМ
200012 -	KLAJ	2000	T20SED	CHRBP-009	РОЛИК ОБВОДНОЙ РЕМНЯ ГРМ
199705 -	KLAJ	2000	X20SED	CHRBP-009	РОЛИК ОБВОДНОЙ РЕМНЯ ГРМ
<b>DAEWOO PRINCE</b>					
199108 - 199808	J19	2000		CHRBP-009	РОЛИК ОБВОДНОЙ РЕМНЯ ГРМ
<b>DAEWOO REZZO</b>					
200108 - 200412	KLAU	1600	A16SMS	CHRBP-006	РОЛИК НАТЯЖИТЕЛЯ ПРИВОДНОГО РЕМНЯ
200009 -	KLAU	1600	A16DMS	CHRBP-006	РОЛИК НАТЯЖИТЕЛЯ ПРИВОДНОГО РЕМНЯ
200009 -	KLAU	1800	F18S2	CHRBP-006	РОЛИК НАТЯЖИТЕЛЯ ПРИВОДНОГО РЕМНЯ
200109 -	KLAU	2000	X20SED	CHRBP-006	РОЛИК НАТЯЖИТЕЛЯ ПРИВОДНОГО РЕМНЯ
200009 -	KLAU	2000	T20SED	CHRBP-006	РОЛИК НАТЯЖИТЕЛЯ ПРИВОДНОГО РЕМНЯ
200009 -	KLAU	1600	A16DMS	CHRBP-007	РОЛИК ОБВОДНОЙ РЕМНЯ ГРМ
200109 -	KLAU	2000	X20SED	CHRBP-009	РОЛИК ОБВОДНОЙ РЕМНЯ ГРМ
200009 -	KLAU	2000	T20SED	CHRBP-009	РОЛИК ОБВОДНОЙ РЕМНЯ ГРМ
<b>DAEWOO SENS</b>					
199705 -	KLAT	1300	A14SMS	CHRBP-001	РОЛИК НАТЯЖНОЙ РЕМНЯ ГРМ
199705 -	KLAT	1500	A15SMS	CHRBP-001	РОЛИК НАТЯЖНОЙ РЕМНЯ ГРМ
199705 -	KLAT	1300	A14SMS	CHRBP-002	РОЛИК НАТЯЖИТЕЛЯ ПРИВОДНОГО РЕМНЯ
199705 -	KLAT	1500	A15SMS	CHRBP-002	РОЛИК НАТЯЖИТЕЛЯ ПРИВОДНОГО РЕМНЯ
199705 -	KLAT	1600	A16DMS	CHRBP-007	РОЛИК ОБВОДНОЙ РЕМНЯ ГРМ

DAEWOO

# Каталог Asva tensioner & idler bearings 2017-2018

DAEWOO

YEAR	MODEL	CC	ENGINE	ASVA NO	NAME
<b>DAEWOO SENS SALOON</b>					
199705 -	KLAT	1300	A14SMS	CHRBP-001	РОЛИК НАТЯЖНОЙ РЕМНЯ ГРМ
199705 -	KLAT	1300	A13SMS	CHRBP-001	РОЛИК НАТЯЖНОЙ РЕМНЯ ГРМ
199705 -	KLAT	1500	A15SMS	CHRBP-001	РОЛИК НАТЯЖНОЙ РЕМНЯ ГРМ
199705 -	KLAT	1300	A14SMS	CHRBP-002	РОЛИК НАТЯЖИТЕЛЯ ПРИВОДНОГО РЕМНЯ
199705 -	KLAT	1300	A13SMS	CHRBP-002	РОЛИК НАТЯЖИТЕЛЯ ПРИВОДНОГО РЕМНЯ
199705 -	KLAT	1500	A15SMS	CHRBP-002	РОЛИК НАТЯЖИТЕЛЯ ПРИВОДНОГО РЕМНЯ
199702 -	KLAT	1600	A16DMS	CHRBP-007	РОЛИК ОБВОДНОЙ РЕМНЯ ГРМ

## DAEWOO TICO

199502 - 200012	KLY3	800	F8C	CHRBP-012	РОЛИК НАТЯЖНОЙ РЕМНЯ ГРМ
199601 - 200012	KLY3	800	F8CV	CHRBP-012	РОЛИК НАТЯЖНОЙ РЕМНЯ ГРМ

## DODGE AVENGER

2007 -		2000	ECN	MTBP-012	РОЛИК НАТЯЖНОЙ
2007 -		2000	ECN	MTBP-016	РОЛИК ОБВОДНОЙ
2007 -		2400	ED3	MTBP-012	РОЛИК НАТЯЖНОЙ
2007 -		2400	ED3	MTBP-016	РОЛИК ОБВОДНОЙ
2007 -		2400	EDG	MTBP-012	РОЛИК НАТЯЖНОЙ
2007 -		2400	EDG	MTBP-016	РОЛИК ОБВОДНОЙ
2007 -		2700	EER	SYBP-004	РОЛИК ОБВОДНОЙ
200706 -		2000	ECD	ADBP-009	РОЛИК ОБВОДНОЙ РЕМНЯ ГРМ

## DODGE CALIBER

2006 -		1800	EBA	MTBP-012	РОЛИК НАТЯЖНОЙ
2006 -		1800	EBA	MTBP-016	РОЛИК ОБВОДНОЙ
2006 -		2000	ECN	MTBP-012	РОЛИК НАТЯЖНОЙ
2006 -		2000	ECN	MTBP-016	РОЛИК ОБВОДНОЙ
2006 -		2400	ED3	MTBP-012	РОЛИК НАТЯЖНОЙ
2006 -		2400	ED3	MTBP-016	РОЛИК ОБВОДНОЙ
2007 -		2400	ED4	MTBP-012	РОЛИК НАТЯЖНОЙ
2007 -		2400	ED4	MTBP-016	РОЛИК ОБВОДНОЙ
200601 -		2400	ED3	MTBT-002	НАТЯЖИТЕЛЬ РЕМНЯ ГРМ
200601 -		2000	ECN	MTBT-002	НАТЯЖИТЕЛЬ РЕМНЯ ГРМ
200606 -		2000	ECE	ADBP-009	РОЛИК ОБВОДНОЙ РЕМНЯ ГРМ
200606 -		2000	ECD	ADBP-009	РОЛИК ОБВОДНОЙ РЕМНЯ ГРМ

## DODGE CARAVAN

200002 - 200712	RG_	2400	EDZ	CHRBP-010	РОЛИК НАТЯЖНОЙ РЕМНЯ ГРМ
200002 - 200712	RG_	2400	EDZ	CHRBP-011	РОЛИК ОБВОДНОЙ РЕМНЯ ГРМ
199501 - 200103		2400	EDZ	CHRBP-011	РОЛИК ОБВОДНОЙ РЕМНЯ ГРМ

## DODGE CHALLENGER

2009 -		5700	EZH	SYBP-004	РОЛИК ОБВОДНОЙ
2009 - 2010		3500	EGG	SYBP-004	РОЛИК ОБВОДНОЙ
2011 -		6400	ESH	SYBP-004	РОЛИК ОБВОДНОЙ

## DODGE CHARGER

2005 - 2010		3500	EGG	SYBP-004	РОЛИК ОБВОДНОЙ
2006 - 2010		2700	EER	SYBP-004	РОЛИК ОБВОДНОЙ

## DODGE DART

2012 -		2400	ED6	MTBP-012	РОЛИК НАТЯЖНОЙ
2012 -		2400	ED6	MTBP-016	РОЛИК ОБВОДНОЙ

## DODGE JOURNEY

2008 -		2400	ED3	MTBP-012	РОЛИК НАТЯЖНОЙ
2008 -		2400	ED3	MTBP-016	РОЛИК ОБВОДНОЙ
2008 -		2400	EDG	MTBP-012	РОЛИК НАТЯЖНОЙ
2008 -		2400	EDG	MTBP-016	РОЛИК ОБВОДНОЙ
2009 -		2400	ED3	MTBP-012	РОЛИК НАТЯЖНОЙ

DODGE

## Каталог Asva tensioner & idler bearings 2017-2018

YEAR	MODEL	CC	ENGINE	ASVA NO	NAME
2009 -		2400	ED3	MTBP-016	РОЛИК ОБВОДНОЙ
2009 -		2400	EDG	MTBP-012	РОЛИК НАТЯЖНОЙ
2009 -		2400	EDG	MTBP-016	РОЛИК ОБВОДНОЙ
2009 -		2700	EER	SYBP-004	РОЛИК ОБВОДНОЙ
200806 -		2000	ECE	ADBP-009	РОЛИК ОБВОДНОЙ РЕМНЯ ГРМ
<b>DODGE STRATUS</b>					
199512 - 200104		2400	EDZ	CHRBP-011	РОЛИК ОБВОДНОЙ РЕМНЯ ГРМ
<b>FIAT CROMA</b>					
200512 -	194_	1800	939A4.000	OPBP-001	РОЛИК ОБВОДНОЙ РЕМНЯ ГРМ
200512 -	194_	1800	939A4.000	OPBP-004	РОЛИК НАТЯЖИТЕЛЯ РЕМНЯ ГРМ
<b>FIAT FREEMONT</b>					
2011 -	JC	3600	ERB	SYBP-004	РОЛИК ОБВОДНОЙ
201101 - 201612	JC	2400	ED3	MTBT-002	НАТЯЖИТЕЛЬ РЕМНЯ ГРМ
2011 -	JF_	2400		MTBP-012	РОЛИК НАТЯЖНОЙ
2011 -	JF_	2400		MTBP-016	РОЛИК ОБВОДНОЙ
2012 -	JF_	2400		MTBP-012	РОЛИК НАТЯЖНОЙ
2012 -	JF_	2400		MTBP-016	РОЛИК ОБВОДНОЙ
<b>FIAT QUBO</b>					
200802 -	225_	1400		СТВР-002	РОЛИК ОБВОДНОЙ ПРИВОДНОГО РЕМНЯ
<b>FIAT SCUDO</b>					
2007 -	270_	2000	RHK	FDBP-011	РОЛИК НАТЯЖНОЙ
2007 -	270_	2000	RHR	FDBP-011	РОЛИК НАТЯЖНОЙ
<b>FIAT STILO</b>					
200505 - 200611	192_	1600	192B3.000	OPBP-001	РОЛИК ОБВОДНОЙ РЕМНЯ ГРМ
200505 - 200611	192_	1600	192B3.000	OPBP-004	РОЛИК НАТЯЖИТЕЛЯ РЕМНЯ ГРМ
<b>FIAT STILO MULTI WAGON</b>					
200503 - 200712	192_	1600	192B3.000	OPBP-001	РОЛИК ОБВОДНОЙ РЕМНЯ ГРМ
200503 - 200712	192_	1600	192B3.000	OPBP-004	РОЛИК НАТЯЖИТЕЛЯ РЕМНЯ ГРМ
<b>FIAT ULYSSE</b>					
2006 - 2011	179AX	2000	RHK	FDBP-011	РОЛИК НАТЯЖНОЙ
2006 - 2011	179AX	2000	RHR	FDBP-011	РОЛИК НАТЯЖНОЙ
2008 - 2011	179AX	2200	4HT	FDBP-013	РОЛИК НАТЯЖНОЙ
2008 - 2011	179AX	2200	DW12BTED4	FDBP-013	РОЛИК НАТЯЖНОЙ
<b>FORD B-MAX</b>					
2012 -	DM2	1400	SPJD	FDBP-009	РОЛИК НАТЯЖНОЙ
2012 -	DM2	1600	IQJA	FDBP-009	РОЛИК НАТЯЖНОЙ
<b>FORD C-MAX</b>					
200702 - 201009	DM2	1800	KKDA	FDBP-010	РОЛИК НАТЯЖНОЙ РЕМНЯ ГРМ
2007 -		1600	HWDA	FDBP-009	РОЛИК НАТЯЖНОЙ
2007 -		1600	HWDA	FDBT-002	НАТЯЖИТЕЛЬ РЕМНЯ ГРМ
2007 -		1600	HWDB	FDBP-009	РОЛИК НАТЯЖНОЙ
2007 -		1600	HWDB	FDBT-002	НАТЯЖИТЕЛЬ РЕМНЯ ГРМ
2007 -		1600	SHDA	FDBP-009	РОЛИК НАТЯЖНОЙ
2007 -		1600	SHDB	FDBP-009	РОЛИК НАТЯЖНОЙ
2007 -		1600	SHDC	FDBP-009	РОЛИК НАТЯЖНОЙ
2007 -		2000	G6DA	FDBP-011	РОЛИК НАТЯЖНОЙ
2007 -		2000	G6DB	FDBP-011	РОЛИК НАТЯЖНОЙ
2007 -		2000	G6DC	FDBP-011	РОЛИК НАТЯЖНОЙ
2007 -		2000	G6DD	FDBP-011	РОЛИК НАТЯЖНОЙ
2007 -		2000	G6DE	FDBP-011	РОЛИК НАТЯЖНОЙ
2007 -		2000	G6DF	FDBP-011	РОЛИК НАТЯЖНОЙ
2007 -		2000	G6DG	FDBP-011	РОЛИК НАТЯЖНОЙ

DODGE

FIAT

FORD

## Каталог Asva tensioner & idler bearings 2017-2018

YEAR	MODEL	CC	ENGINE	ASVA NO	NAME
2008 -		2000	IXDA	FDBP-011	РОЛИК НАТЯЖНОЙ
2010 -		1600	IQDA	FDBP-009	РОЛИК НАТЯЖНОЙ
2010 -		1600	IQDB	FDBP-009	РОЛИК НАТЯЖНОЙ
2010 -		1600	PNDA	FDBP-009	РОЛИК НАТЯЖНОЙ
2010 -		1600	XTDA	FDBP-009	РОЛИК НАТЯЖНОЙ
2010 -		2000	TXDB	FDBP-011	РОЛИК НАТЯЖНОЙ
2011 -		1600	MUDA	FDBP-009	РОЛИК НАТЯЖНОЙ
2011 -		2000	TYDA	FDBP-011	РОЛИК НАТЯЖНОЙ
2011 -		2000	UFDB	FDBP-011	РОЛИК НАТЯЖНОЙ
2011 -		2000	UKDB	FDBP-011	РОЛИК НАТЯЖНОЙ
2012 -		1600	MUDA	FDBP-009	РОЛИК НАТЯЖНОЙ
200701 - 201012	DE_	1600	GPDA	MZBP-003	РОЛИК НАТЯЖИТЕЛЯ РЕМНЯ ГРМ
200701 - 201012	DE_	1600	G8DD	MZBP-003	РОЛИК НАТЯЖИТЕЛЯ РЕМНЯ ГРМ
200701 - 201012	DE_	1600	G8DC	MZBP-003	РОЛИК НАТЯЖИТЕЛЯ РЕМНЯ ГРМ
200701 - 201012	DE_	1600	GPDA	MZBP-009	РОЛИК ОБВОДНОЙ РЕМНЯ ГРМ
200701 - 201012	DE_	1600	G8DD	MZBP-009	РОЛИК ОБВОДНОЙ РЕМНЯ ГРМ
200701 - 201012	DE_	1600	G8DC	MZBP-009	РОЛИК ОБВОДНОЙ РЕМНЯ ГРМ
<b>FORD COUGAR</b>					
1998 - 2001	EC_	2000	EDBA	FDBP-017	РОЛИК НАТЯЖНОЙ
1998 - 2001	EC_	2000	EDBB	FDBP-017	РОЛИК НАТЯЖНОЙ
1998 - 2001	EC_	2000	EDBC	FDBP-017	РОЛИК НАТЯЖНОЙ
1998 - 2001	EC_	2000	EDBD	FDBP-017	РОЛИК НАТЯЖНОЙ
199801 - 200112	EC_	2500	LCBA	MZBP-016	РОЛИК НАТЯЖНОЙ
200001 - 200112	EC_	2500	SGA	MZBP-016	РОЛИК НАТЯЖНОЙ
200001 - 200112	EC_	2500	LCBB	MZBP-016	РОЛИК НАТЯЖНОЙ
<b>FORD E-150</b>					
200301 - 201412		5400	ENG	FDBP-001	РОЛИК НАТЯЖНОЙ
200401 - 201412		6800	ENG	FDBP-001	РОЛИК НАТЯЖНОЙ
200301 - 201412		4600	ENG	FDBP-001	РОЛИК НАТЯЖНОЙ
<b>FORD ECONOVAN</b>					
198601 - 199212	KAA	2000	RF	SZBP-007	РОЛИК НАТЯЖИТЕЛЯ РЕМНЯ ГРМ
198601 - 199212	KBA	2000	RF	SZBP-007	РОЛИК НАТЯЖИТЕЛЯ РЕМНЯ ГРМ
<b>FORD ECOSPORT</b>					
2014 -		1500		FDBP-009	РОЛИК НАТЯЖНОЙ
<b>FORD F150</b>					
200501 - 200812		4600	ENG	FDBP-001	РОЛИК НАТЯЖНОЙ
200501 - 200812		5400	ENG	FDBP-001	РОЛИК НАТЯЖНОЙ
200501 - 200812		4200	ENG	FDBP-003	РОЛИК ОБВОДНОЙ
2003 - 2007		4200		FDBP-002	РОЛИК ОБВОДНОЙ
2003 - 2007		4200		FDBP-004	РОЛИК ОБВОДНОЙ
2003 - 2007		4200		FDBP-005	РОЛИК ОБВОДНОЙ
2003 - 2007		4600	99W	FDBP-002	РОЛИК ОБВОДНОЙ
2003 - 2007		4600	99W	FDBP-004	РОЛИК ОБВОДНОЙ
2003 - 2007		4600	99W	FDBP-005	РОЛИК ОБВОДНОЙ
2003 - 2007		4600		FDBP-002	РОЛИК ОБВОДНОЙ
2003 - 2007		4600		FDBP-004	РОЛИК ОБВОДНОЙ
2003 - 2007		4600		FDBP-005	РОЛИК ОБВОДНОЙ
2004 - 2007		5400		FDBP-002	РОЛИК ОБВОДНОЙ
2004 - 2007		5400		FDBP-004	РОЛИК ОБВОДНОЙ
2004 - 2007		5400		FDBP-005	РОЛИК ОБВОДНОЙ
2007 -		4200		FDBP-002	РОЛИК ОБВОДНОЙ
2007 -		4200		FDBP-004	РОЛИК ОБВОДНОЙ
2007 -		4200		FDBP-005	РОЛИК ОБВОДНОЙ
2007 -		5400		FDBP-002	РОЛИК ОБВОДНОЙ
2007 -		5400		FDBP-004	РОЛИК ОБВОДНОЙ
2007 -		5400		FDBP-005	РОЛИК ОБВОДНОЙ

**FORD**



## Каталог Asva tensioner & idler bearings 2017-2018

YEAR	MODEL	CC	ENGINE	ASVA NO	NAME
<b>FORD F250</b>					
200501 - 200812		4600	ENG	FDBP-001	РОЛИК НАТЯЖНОЙ
200501 - 200812		5400	ENG	FDBP-001	РОЛИК НАТЯЖНОЙ
2003 - 2007		5400		FDBP-002	РОЛИК ОБВОДНОЙ
2003 - 2007		5400		FDBP-004	РОЛИК ОБВОДНОЙ
2003 - 2007		5400		FDBP-005	РОЛИК ОБВОДНОЙ
2004 - 2007		6000		FDBP-002	РОЛИК ОБВОДНОЙ
2004 - 2007		6000		FDBP-004	РОЛИК ОБВОДНОЙ
2004 - 2007		6000		FDBP-005	РОЛИК ОБВОДНОЙ
2007 -		5400		FDBP-002	РОЛИК ОБВОДНОЙ
2007 -		5400		FDBP-004	РОЛИК ОБВОДНОЙ
2007 -		5400		FDBP-005	РОЛИК ОБВОДНОЙ
<b>FORD F350</b>					
2003 - 2007		5400		FDBP-002	РОЛИК ОБВОДНОЙ
2003 - 2007		5400		FDBP-004	РОЛИК ОБВОДНОЙ
2003 - 2007		5400		FDBP-005	РОЛИК ОБВОДНОЙ
2003 - 2007		7300		FDBP-002	РОЛИК ОБВОДНОЙ
2003 - 2007		7300		FDBP-004	РОЛИК ОБВОДНОЙ
2003 - 2007		7300		FDBP-005	РОЛИК ОБВОДНОЙ
2004 - 2007		6000		FDBP-002	РОЛИК ОБВОДНОЙ
2004 - 2007		6000		FDBP-004	РОЛИК ОБВОДНОЙ
2004 - 2007		6000		FDBP-005	РОЛИК ОБВОДНОЙ
2007 -		5400		FDBP-002	РОЛИК ОБВОДНОЙ
2007 -		5400		FDBP-004	РОЛИК ОБВОДНОЙ
2007 -		5400		FDBP-005	РОЛИК ОБВОДНОЙ
<b>FORD FIESTA</b>					
200004 - 200201	DX	1800	RTP	FDBP-010	РОЛИК НАТЯЖНОЙ РЕМНЯ ГРМ
200004 - 200201	DX	1800	RTN	FDBP-010	РОЛИК НАТЯЖНОЙ РЕМНЯ ГРМ
200004 - 200201	DX	1800	RTQ	FDBP-010	РОЛИК НАТЯЖНОЙ РЕМНЯ ГРМ
200009 - 200308	DX	1800	RTP	FDBP-010	РОЛИК НАТЯЖНОЙ РЕМНЯ ГРМ
200009 - 200308	DX	1800	RTN	FDBP-010	РОЛИК НАТЯЖНОЙ РЕМНЯ ГРМ
200009 - 200308	J3_	1800	RTP	FDBP-010	РОЛИК НАТЯЖНОЙ РЕМНЯ ГРМ
200009 - 200308	J3_	1800	RTN	FDBP-010	РОЛИК НАТЯЖНОЙ РЕМНЯ ГРМ
200009 - 200308	J5_	1800	RTP	FDBP-010	РОЛИК НАТЯЖНОЙ РЕМНЯ ГРМ
200009 - 200308	J5_	1800	RTN	FDBP-010	РОЛИК НАТЯЖНОЙ РЕМНЯ ГРМ
200004 - 200201	JA_	1800	RTP	FDBP-010	РОЛИК НАТЯЖНОЙ РЕМНЯ ГРМ
200004 - 200201	JA_	1800	RTN	FDBP-010	РОЛИК НАТЯЖНОЙ РЕМНЯ ГРМ
200004 - 200201	JA_	1800	RTQ	FDBP-010	РОЛИК НАТЯЖНОЙ РЕМНЯ ГРМ
200004 - 200201	JB_	1800	RTP	FDBP-010	РОЛИК НАТЯЖНОЙ РЕМНЯ ГРМ
200004 - 200201	JB_	1800	RTN	FDBP-010	РОЛИК НАТЯЖНОЙ РЕМНЯ ГРМ
200004 - 200201	JB_	1800	RTQ	FDBP-010	РОЛИК НАТЯЖНОЙ РЕМНЯ ГРМ
2005 -	JD	2000	N4JB	MZBP-005	РОЛИК НАТЯЖНОЙ
2001 -	JD_	1400	FXJA	FDBP-009	РОЛИК НАТЯЖНОЙ
2001 -	JD_	1400	FXJB	FDBP-009	РОЛИК НАТЯЖНОЙ
2001 -	JD_	1600	FYJA	FDBP-009	РОЛИК НАТЯЖНОЙ
2001 -	JD_	1600	FYJB	FDBP-009	РОЛИК НАТЯЖНОЙ
2002 -	JD_	1200	FUJA	FDBP-009	РОЛИК НАТЯЖНОЙ
2002 -	JD_	1200	FUJB	FDBP-009	РОЛИК НАТЯЖНОЙ
2003 -	JD_	1200	M7JA	FDBP-009	РОЛИК НАТЯЖНОЙ
2003 -	JD_	1200	M7JB	FDBP-009	РОЛИК НАТЯЖНОЙ
2005 -	JH	2000	N4JB	MZBP-005	РОЛИК НАТЯЖНОЙ
2001 -	JH_	1400	FXJA	FDBP-009	РОЛИК НАТЯЖНОЙ
2001 -	JH_	1400	FXJB	FDBP-009	РОЛИК НАТЯЖНОЙ
2001 -	JH_	1600	FYJA	FDBP-009	РОЛИК НАТЯЖНОЙ
2001 -	JH_	1600	FYJB	FDBP-009	РОЛИК НАТЯЖНОЙ
2002 -	JH_	1200	FUJA	FDBP-009	РОЛИК НАТЯЖНОЙ
2002 -	JH_	1200	FUJB	FDBP-009	РОЛИК НАТЯЖНОЙ
2003 -	JH_	1200	M7JA	FDBP-009	РОЛИК НАТЯЖНОЙ
2003 -	JH_	1200	M7JB	FDBP-009	РОЛИК НАТЯЖНОЙ

FORD

## Каталог Asva tensioner & idler bearings 2017-2018

YEAR	MODEL	CC	ENGINE	ASVA NO	NAME
200101 - 200812	JH_	1400	F6JA	MZBP-003	РОЛИК НАТЯЖИТЕЛЯ РЕМНЯ ГРМ
200401 - 200812	JH_	1600	HHJA	MZBP-003	РОЛИК НАТЯЖИТЕЛЯ РЕМНЯ ГРМ
200101 - 200812	JH_	1400	F6JA	MZBP-009	РОЛИК ОБВОДНОЙ РЕМНЯ ГРМ
200401 - 200812	JH_	1600	HHJA	MZBP-009	РОЛИК ОБВОДНОЙ РЕМНЯ ГРМ
200801 -	JJ_	1600	HHJC	MZBP-003	РОЛИК НАТЯЖИТЕЛЯ РЕМНЯ ГРМ
200801 -	JJ_	1600	HHJF	MZBP-003	РОЛИК НАТЯЖИТЕЛЯ РЕМНЯ ГРМ
200901 -	JJ_	1400	F6JB	MZBP-003	РОЛИК НАТЯЖИТЕЛЯ РЕМНЯ ГРМ
200801 -	JJ_	1600	HHJC	MZBP-009	РОЛИК ОБВОДНОЙ РЕМНЯ ГРМ
200801 -	JJ_	1600	HHJF	MZBP-009	РОЛИК ОБВОДНОЙ РЕМНЯ ГРМ
200901 -	JJ_	1400	F6JB	MZBP-009	РОЛИК ОБВОДНОЙ РЕМНЯ ГРМ
200003 - 200308	JV_	1800	RTN	FDBP-010	РОЛИК НАТЯЖНОЙ РЕМНЯ ГРМ
200003 - 200308	JV_	1800	RTQ	FDBP-010	РОЛИК НАТЯЖНОЙ РЕМНЯ ГРМ
200003 - 200308	JV_	1800	RTP	FDBP-010	РОЛИК НАТЯЖНОЙ РЕМНЯ ГРМ
2008 -		1200	SNJA	FDBP-009	РОЛИК НАТЯЖНОЙ
2008 -		1200	SNJB	FDBP-009	РОЛИК НАТЯЖНОЙ
2008 -		1200	STJA	FDBP-009	РОЛИК НАТЯЖНОЙ
2008 -		1200	STJB	FDBP-009	РОЛИК НАТЯЖНОЙ
2008 -		1400	SPJA	FDBP-009	РОЛИК НАТЯЖНОЙ
2008 -		1400	SPJC	FDBP-009	РОЛИК НАТЯЖНОЙ
2008 -		1600	HXJA	FDBP-009	РОЛИК НАТЯЖНОЙ
2008 -		1600	HXJB	FDBP-009	РОЛИК НАТЯЖНОЙ
2008 -		1600		FDBP-009	РОЛИК НАТЯЖНОЙ
2009 -		1200	SNJA	FDBP-009	РОЛИК НАТЯЖНОЙ
2009 -		1200	SNJB	FDBP-009	РОЛИК НАТЯЖНОЙ
2010 -		1600	U5JA	FDBP-009	РОЛИК НАТЯЖНОЙ
2012 -		1600	IQJA	FDBP-009	РОЛИК НАТЯЖНОЙ
<b>FORD FIESTA BOX</b>					
1996 - 1999	J3	1400	FHA	FDBT-002	НАТЯЖИТЕЛЬ РЕМНЯ ГРМ
1996 - 1999	J5	1400	FHA	FDBT-002	НАТЯЖИТЕЛЬ РЕМНЯ ГРМ
<b>FORD FIESTA IV</b>					
1995 - 2002	JA	1200	DHA	FDBT-002	НАТЯЖИТЕЛЬ РЕМНЯ ГРМ
1995 - 2002	JA	1200	DHB	FDBT-002	НАТЯЖИТЕЛЬ РЕМНЯ ГРМ
1995 - 2002	JA	1200	DHC	FDBT-002	НАТЯЖИТЕЛЬ РЕМНЯ ГРМ
1995 - 2002	JA	1200	DHD	FDBT-002	НАТЯЖИТЕЛЬ РЕМНЯ ГРМ
1995 - 2002	JA	1200	DHE	FDBT-002	НАТЯЖИТЕЛЬ РЕМНЯ ГРМ
1995 - 2002	JA	1200	DHF	FDBT-002	НАТЯЖИТЕЛЬ РЕМНЯ ГРМ
1995 - 2002	JA	1200	DHG	FDBT-002	НАТЯЖИТЕЛЬ РЕМНЯ ГРМ
1996 - 2002	JA	1400	FHA	FDBT-002	НАТЯЖИТЕЛЬ РЕМНЯ ГРМ
1996 - 2002	JA	1400	FHE	FDBT-002	НАТЯЖИТЕЛЬ РЕМНЯ ГРМ
2000 - 2002	JA	1600	L1T	FDBT-002	НАТЯЖИТЕЛЬ РЕМНЯ ГРМ
2000 - 2002	JA	1600	L1V	FDBT-002	НАТЯЖИТЕЛЬ РЕМНЯ ГРМ
1995 - 2002	JB	1200	DHA	FDBT-002	НАТЯЖИТЕЛЬ РЕМНЯ ГРМ
1995 - 2002	JB	1200	DHB	FDBT-002	НАТЯЖИТЕЛЬ РЕМНЯ ГРМ
1995 - 2002	JB	1200	DHC	FDBT-002	НАТЯЖИТЕЛЬ РЕМНЯ ГРМ
1995 - 2002	JB	1200	DHD	FDBT-002	НАТЯЖИТЕЛЬ РЕМНЯ ГРМ
1995 - 2002	JB	1200	DHE	FDBT-002	НАТЯЖИТЕЛЬ РЕМНЯ ГРМ
1995 - 2002	JB	1200	DHF	FDBT-002	НАТЯЖИТЕЛЬ РЕМНЯ ГРМ
1995 - 2002	JB	1200	DHG	FDBT-002	НАТЯЖИТЕЛЬ РЕМНЯ ГРМ
1996 - 2002	JB	1400	FHA	FDBT-002	НАТЯЖИТЕЛЬ РЕМНЯ ГРМ
1996 - 2002	JB	1400	FHE	FDBT-002	НАТЯЖИТЕЛЬ РЕМНЯ ГРМ
2000 - 2002	JB	1600	L1T	FDBT-002	НАТЯЖИТЕЛЬ РЕМНЯ ГРМ
2000 - 2002	JB	1600	L1V	FDBT-002	НАТЯЖИТЕЛЬ РЕМНЯ ГРМ
<b>FORD FIESTA V</b>					
2001 -	JD	1400	FXJA	FDBT-002	НАТЯЖИТЕЛЬ РЕМНЯ ГРМ
2001 -	JD	1400	FXJB	FDBT-002	НАТЯЖИТЕЛЬ РЕМНЯ ГРМ
2001 -	JD	1600	FYJA	FDBT-002	НАТЯЖИТЕЛЬ РЕМНЯ ГРМ
2001 -	JD	1600	FYJB	FDBT-002	НАТЯЖИТЕЛЬ РЕМНЯ ГРМ
2002 -	JD	1200	FUJA	FDBT-002	НАТЯЖИТЕЛЬ РЕМНЯ ГРМ
2002 -	JD	1200	FUJB	FDBT-002	НАТЯЖИТЕЛЬ РЕМНЯ ГРМ

**FORD**

## Каталог Asva tensioner & idler bearings 2017-2018

YEAR	MODEL	CC	ENGINE	ASVA NO	NAME
2003 -	JD	1200	M7JA	FDBT-002	НАТЯЖИТЕЛЬ РЕМНЯ ГРМ
2003 -	JD	1200	M7JB	FDBT-002	НАТЯЖИТЕЛЬ РЕМНЯ ГРМ
200503 - 200812	JD_	2000	N4JB	FDBP-018	РОЛИК ОБВОДНОЙ
2001 -	JH	1400	FXJA	FDBT-002	НАТЯЖИТЕЛЬ РЕМНЯ ГРМ
2001 -	JH	1400	FXJB	FDBT-002	НАТЯЖИТЕЛЬ РЕМНЯ ГРМ
2001 -	JH	1600	FYJA	FDBT-002	НАТЯЖИТЕЛЬ РЕМНЯ ГРМ
2001 -	JH	1600	FYJB	FDBT-002	НАТЯЖИТЕЛЬ РЕМНЯ ГРМ
2002 -	JH	1200	FUJA	FDBT-002	НАТЯЖИТЕЛЬ РЕМНЯ ГРМ
2002 -	JH	1200	FUJB	FDBT-002	НАТЯЖИТЕЛЬ РЕМНЯ ГРМ
2003 -	JH	1200	M7JA	FDBT-002	НАТЯЖИТЕЛЬ РЕМНЯ ГРМ
2003 -	JH	1200	M7JB	FDBT-002	НАТЯЖИТЕЛЬ РЕМНЯ ГРМ
200503 - 200812	JH_	2000	N4JB	FDBP-018	РОЛИК ОБВОДНОЙ
<b>FORD FOCUS</b>					
199810 - 200411	CAK	2000	EDDB	FDBP-006	НАТЯЖИТЕЛЬ РЕМНЯ ГРМ
199810 - 200411	CAK	2000	EDDC	FDBP-006	НАТЯЖИТЕЛЬ РЕМНЯ ГРМ
199810 - 200411	CAK	2000	EDDD	FDBP-006	НАТЯЖИТЕЛЬ РЕМНЯ ГРМ
199810 - 200411	CAK	2000	EDDF	FDBP-006	НАТЯЖИТЕЛЬ РЕМНЯ ГРМ
200209 - 200312	CAK	2300		FDBP-006	НАТЯЖИТЕЛЬ РЕМНЯ ГРМ
199810 - 200411	CAK	1600	FYDH	FDBP-008	РОЛИК ОБВОДНОЙ ПРИВОДНОГО РЕМНЯ
199810 - 200411	CAK	1600	FYDA	FDBP-008	РОЛИК ОБВОДНОЙ ПРИВОДНОГО РЕМНЯ
199810 - 200411	CAK	1600	FYDC	FDBP-008	РОЛИК ОБВОДНОЙ ПРИВОДНОГО РЕМНЯ
199810 - 200411	CAK	1600	FYDD	FDBP-008	РОЛИК ОБВОДНОЙ ПРИВОДНОГО РЕМНЯ
199810 - 200411	CAK	1600	FYDB	FDBP-008	РОЛИК ОБВОДНОЙ ПРИВОДНОГО РЕМНЯ
199810 - 200411	CAK	1800	EYDJ	FDBP-008	РОЛИК ОБВОДНОЙ ПРИВОДНОГО РЕМНЯ
199810 - 200411	CAK	1800	EYDI	FDBP-008	РОЛИК ОБВОДНОЙ ПРИВОДНОГО РЕМНЯ
199810 - 200411	CAK	1800	EYDG	FDBP-008	РОЛИК ОБВОДНОЙ ПРИВОДНОГО РЕМНЯ
199810 - 200411	CAK	1800	EYDL	FDBP-008	РОЛИК ОБВОДНОЙ ПРИВОДНОГО РЕМНЯ
199810 - 200411	CAK	1800	EYDB	FDBP-008	РОЛИК ОБВОДНОЙ ПРИВОДНОГО РЕМНЯ
199810 - 200411	CAK	1800	EYDD	FDBP-008	РОЛИК ОБВОДНОЙ ПРИВОДНОГО РЕМНЯ
199810 - 200411	CAK	1800	EYDE	FDBP-008	РОЛИК ОБВОДНОЙ ПРИВОДНОГО РЕМНЯ
199810 - 200411	CAK	1800	EYDF	FDBP-008	РОЛИК ОБВОДНОЙ ПРИВОДНОГО РЕМНЯ
199810 - 200411	CAK	1800	EYDC	FDBP-008	РОЛИК ОБВОДНОЙ ПРИВОДНОГО РЕМНЯ
199810 - 200411	CAK	2000	EDDB	FDBP-008	РОЛИК ОБВОДНОЙ ПРИВОДНОГО РЕМНЯ
199810 - 200411	CAK	2000	EDDD	FDBP-008	РОЛИК ОБВОДНОЙ ПРИВОДНОГО РЕМНЯ
199810 - 200411	CAK	2000	EDDF	FDBP-008	РОЛИК ОБВОДНОЙ ПРИВОДНОГО РЕМНЯ
199810 - 200411	CAK	2000	EDDC	FDBP-008	РОЛИК ОБВОДНОЙ ПРИВОДНОГО РЕМНЯ
200203 - 200411	CAK	2000	ALDA	FDBP-008	РОЛИК ОБВОДНОЙ ПРИВОДНОГО РЕМНЯ
200210 - 200411	CAK	2000	HMDA	FDBP-008	РОЛИК ОБВОДНОЙ ПРИВОДНОГО РЕМНЯ
199908 - 200411	CAK	1800	BHDA	FDBP-010	РОЛИК НАТЯЖНОЙ РЕМНЯ ГРМ
199908 - 200411	CAK	1800	BHDB	FDBP-010	РОЛИК НАТЯЖНОЙ РЕМНЯ ГРМ
199810 - 200411	CAK	1800	C9DA	FDBP-010	РОЛИК НАТЯЖНОЙ РЕМНЯ ГРМ
199810 - 200411	CAK	1800	C9DB	FDBP-010	РОЛИК НАТЯЖНОЙ РЕМНЯ ГРМ
199810 - 200411	CAK	1800	C9DC	FDBP-010	РОЛИК НАТЯЖНОЙ РЕМНЯ ГРМ
200208 - 200411	CAK	1800	FFDA	FDBP-010	РОЛИК НАТЯЖНОЙ РЕМНЯ ГРМ
200103 - 200411	CAK	1800	F9DB	FDBP-010	РОЛИК НАТЯЖНОЙ РЕМНЯ ГРМ
200103 - 200411	CAK	1800	F9DA	FDBP-010	РОЛИК НАТЯЖНОЙ РЕМНЯ ГРМ
200501 - 201209	CAP	1800	KKDB	FDBP-010	РОЛИК НАТЯЖНОЙ РЕМНЯ ГРМ
200501 - 201209	CAP	1800	KKDA	FDBP-010	РОЛИК НАТЯЖНОЙ РЕМНЯ ГРМ
200510 - 201209	CAP	2500	HYDA	FDBP-015	РОЛИК НАТЯЖИТЕЛЯ ПРИВОДНОГО РЕМНЯ
200510 - 201209	CAP	2500	HYDA	FDBP-016	РОЛИК ОБВОДНОЙ РЕМНЯ ГРМ
200501 - 201209	CB4	1800	KKDB	FDBP-010	РОЛИК НАТЯЖНОЙ РЕМНЯ ГРМ
200501 - 201209	CB4	1800	KKDA	FDBP-010	РОЛИК НАТЯЖНОЙ РЕМНЯ ГРМ
200510 - 201209	CB4	2500	HYDA	FDBP-015	РОЛИК НАТЯЖИТЕЛЯ ПРИВОДНОГО РЕМНЯ
200901 - 201107	CB4	2500	JZDA	FDBP-016	РОЛИК ОБВОДНОЙ РЕМНЯ ГРМ
2004 -	DA_	1400	ASDA	FDBP-009	РОЛИК НАТЯЖНОЙ
2004 -	DA_	1400	ASDB	FDBP-009	РОЛИК НАТЯЖНОЙ
2004 -	DA_	1600	HWDA	FDBP-009	РОЛИК НАТЯЖНОЙ
2004 -	DA_	1600	HWDB	FDBP-009	РОЛИК НАТЯЖНОЙ
2004 -	DA_	1600	HXDA	FDBP-009	РОЛИК НАТЯЖНОЙ
2004 -	DA_	1600	HXDB	FDBP-009	РОЛИК НАТЯЖНОЙ
2004 -	DA_	1600	SHDA	FDBP-009	РОЛИК НАТЯЖНОЙ

FORD

## Каталог Asva tensioner & idler bearings 2017-2018

YEAR	MODEL	CC	ENGINE	ASVA NO	NAME
2004 -	DA_	2000	G6DA	FDBP-011	РОЛИК НАТЯЖНОЙ
2004 -	DA_	2000	G6DB	FDBP-011	РОЛИК НАТЯЖНОЙ
2004 -	DA_	2000	G6DD	FDBP-011	РОЛИК НАТЯЖНОЙ
2004 -	DA_	2000	G6DE	FDBP-011	РОЛИК НАТЯЖНОЙ
2004 -	DA_	2000	G6DF	FDBP-011	РОЛИК НАТЯЖНОЙ
2005 -	DA_	1400	ASDA	FDBP-009	РОЛИК НАТЯЖНОЙ
2005 -	DA_	1400	ASDB	FDBP-009	РОЛИК НАТЯЖНОЙ
2005 -	DA_	1600	HWDA	FDBP-009	РОЛИК НАТЯЖНОЙ
2005 -	DA_	1600	HWDB	FDBP-009	РОЛИК НАТЯЖНОЙ
2005 -	DA_	1600	HXDA	FDBP-009	РОЛИК НАТЯЖНОЙ
2005 -	DA_	1600	HXDB	FDBP-009	РОЛИК НАТЯЖНОЙ
2005 -	DA_	1600	SHDA	FDBP-009	РОЛИК НАТЯЖНОЙ
2005 -	DA_	2000	G6DA	FDBP-011	РОЛИК НАТЯЖНОЙ
2005 -	DA_	2000	G6DB	FDBP-011	РОЛИК НАТЯЖНОЙ
2005 -	DA_	2000	G6DD	FDBP-011	РОЛИК НАТЯЖНОЙ
2008 -	DA_	2000	IXDA	FDBP-011	РОЛИК НАТЯЖНОЙ
2009 -	DA_	1600	SIDA	FDBP-009	РОЛИК НАТЯЖНОЙ
200501 - 201209	DA_	1800	KKDB	FDBP-010	РОЛИК НАТЯЖНОЙ РЕМНЯ ГРМ
200501 - 201209	DA_	1800	KKDA	FDBP-010	РОЛИК НАТЯЖНОЙ РЕМНЯ ГРМ
200510 - 201209	DA_	2500	HYDA	FDBP-015	РОЛИК НАТЯЖИТЕЛЯ ПРИВОДНОГО РЕМНЯ
200510 - 201209	DA_	2500	HYDA	FDBP-016	РОЛИК ОБВОДНОЙ РЕМНЯ ГРМ
200901 - 201107	DA_	2500	JZDA	FDBP-016	РОЛИК ОБВОДНОЙ РЕМНЯ ГРМ
1998 - 2004	DAW	1400	FXDA	FDBT-002	НАТЯЖИТЕЛЬ РЕМНЯ ГРМ
1998 - 2004	DAW	1400	FXDB	FDBT-002	НАТЯЖИТЕЛЬ РЕМНЯ ГРМ
1998 - 2004	DAW	1400	FXDC	FDBT-002	НАТЯЖИТЕЛЬ РЕМНЯ ГРМ
1998 - 2004	DAW	1400	FXDD	FDBT-002	НАТЯЖИТЕЛЬ РЕМНЯ ГРМ
1998 - 2004	DAW	1600	FYDA	FDBT-002	НАТЯЖИТЕЛЬ РЕМНЯ ГРМ
1998 - 2004	DAW	1600	FYDB	FDBT-002	НАТЯЖИТЕЛЬ РЕМНЯ ГРМ
1998 - 2004	DAW	1600	FYDC	FDBT-002	НАТЯЖИТЕЛЬ РЕМНЯ ГРМ
1998 - 2004	DAW	1600	FYDD	FDBT-002	НАТЯЖИТЕЛЬ РЕМНЯ ГРМ
1998 - 2004	DAW	1600	FYDH	FDBT-002	НАТЯЖИТЕЛЬ РЕМНЯ ГРМ
1998 - 2004	DAW	1800	EYDB	FDBP-017	РОЛИК НАТЯЖНОЙ
1998 - 2004	DAW	1800	EYDC	FDBP-017	РОЛИК НАТЯЖНОЙ
1998 - 2004	DAW	1800	EYDD	FDBP-017	РОЛИК НАТЯЖНОЙ
1998 - 2004	DAW	1800	EYDE	FDBP-017	РОЛИК НАТЯЖНОЙ
1998 - 2004	DAW	1800	EYDF	FDBP-017	РОЛИК НАТЯЖНОЙ
1998 - 2004	DAW	1800	EYDG	FDBP-017	РОЛИК НАТЯЖНОЙ
1998 - 2004	DAW	1800	EYDI	FDBP-017	РОЛИК НАТЯЖНОЙ
1998 - 2004	DAW	1800	EYDJ	FDBP-017	РОЛИК НАТЯЖНОЙ
1998 - 2004	DAW	1800	EYDL	FDBP-017	РОЛИК НАТЯЖНОЙ
1998 - 2004	DAW	2000	EDDB	FDBP-017	РОЛИК НАТЯЖНОЙ
1998 - 2004	DAW	2000	EDDC	FDBP-017	РОЛИК НАТЯЖНОЙ
1998 - 2004	DAW	2000	EDDD	FDBP-017	РОЛИК НАТЯЖНОЙ
1998 - 2004	DAW	2000	EDDF	FDBP-017	РОЛИК НАТЯЖНОЙ
2002 - 2004	DAW	1600	FYDH	FDBT-002	НАТЯЖИТЕЛЬ РЕМНЯ ГРМ
2002 - 2004	DAW	2000	ALDA	FDBP-017	РОЛИК НАТЯЖНОЙ
2002 - 2004	DAW	2000	HMDA	FDBP-017	РОЛИК НАТЯЖНОЙ
199902 - 200411	DAW	1800	EYDE	FDBP-007	РОЛИК ОБВОДНОЙ
199902 - 200411	DAW	1800	EYDF	FDBP-007	РОЛИК ОБВОДНОЙ
199902 - 200411	DAW	1800	EYDC	FDBP-007	РОЛИК ОБВОДНОЙ
199902 - 200411	DAW	1800	EYDG	FDBP-007	РОЛИК ОБВОДНОЙ
199902 - 200411	DAW	1800	EYDJ	FDBP-007	РОЛИК ОБВОДНОЙ
199902 - 200411	DAW	1800	EYDI	FDBP-007	РОЛИК ОБВОДНОЙ
199902 - 200411	DAW	1800	EYDL	FDBP-007	РОЛИК ОБВОДНОЙ
199902 - 200411	DAW	1800	EYDB	FDBP-007	РОЛИК ОБВОДНОЙ
199902 - 200411	DAW	1800	EYDD	FDBP-007	РОЛИК ОБВОДНОЙ
199902 - 200411	DAW	2000	EDDF	FDBP-007	РОЛИК ОБВОДНОЙ
199902 - 200411	DAW	2000	EDDB	FDBP-007	РОЛИК ОБВОДНОЙ
199902 - 200411	DAW	2000	EDDD	FDBP-007	РОЛИК ОБВОДНОЙ
199902 - 200411	DAW	2000	EDDC	FDBP-007	РОЛИК ОБВОДНОЙ
200208 - 200411	DAW	2000	ALDA	FDBP-007	РОЛИК ОБВОДНОЙ
199810 - 200411	DAW	2000	EDDB	FDBP-006	НАТЯЖИТЕЛЬ РЕМНЯ ГРМ

**FORD**

## Каталог Asva tensioner & idler bearings 2017-2018

YEAR	MODEL	CC	ENGINE	ASVA NO	NAME
199810 - 200411	DAW	2000	EDDC	FDBP-006	НАТЯЖИТЕЛЬ РЕМНЯ ГРМ
199810 - 200411	DAW	2000	EDDD	FDBP-006	НАТЯЖИТЕЛЬ РЕМНЯ ГРМ
199810 - 200411	DAW	2000	EDDF	FDBP-006	НАТЯЖИТЕЛЬ РЕМНЯ ГРМ
200209 - 200312	DAW	2300		FDBP-006	НАТЯЖИТЕЛЬ РЕМНЯ ГРМ
199810 - 200411	DAW	1600	FYDH	FDBP-008	РОЛИК ОБВОДНОЙ ПРИВОДНОГО РЕМНЯ
199810 - 200411	DAW	1600	FYDA	FDBP-008	РОЛИК ОБВОДНОЙ ПРИВОДНОГО РЕМНЯ
199810 - 200411	DAW	1600	FYDC	FDBP-008	РОЛИК ОБВОДНОЙ ПРИВОДНОГО РЕМНЯ
199810 - 200411	DAW	1600	FYDD	FDBP-008	РОЛИК ОБВОДНОЙ ПРИВОДНОГО РЕМНЯ
199810 - 200411	DAW	1600	FYDB	FDBP-008	РОЛИК ОБВОДНОЙ ПРИВОДНОГО РЕМНЯ
199810 - 200411	DAW	1800	EYDJ	FDBP-008	РОЛИК ОБВОДНОЙ ПРИВОДНОГО РЕМНЯ
199810 - 200411	DAW	1800	EYDI	FDBP-008	РОЛИК ОБВОДНОЙ ПРИВОДНОГО РЕМНЯ
199810 - 200411	DAW	1800	EYDG	FDBP-008	РОЛИК ОБВОДНОЙ ПРИВОДНОГО РЕМНЯ
199810 - 200411	DAW	1800	EYDL	FDBP-008	РОЛИК ОБВОДНОЙ ПРИВОДНОГО РЕМНЯ
199810 - 200411	DAW	1800	EYDB	FDBP-008	РОЛИК ОБВОДНОЙ ПРИВОДНОГО РЕМНЯ
199810 - 200411	DAW	1800	EYDD	FDBP-008	РОЛИК ОБВОДНОЙ ПРИВОДНОГО РЕМНЯ
199810 - 200411	DAW	1800	EYDE	FDBP-008	РОЛИК ОБВОДНОЙ ПРИВОДНОГО РЕМНЯ
199810 - 200411	DAW	1800	EYDF	FDBP-008	РОЛИК ОБВОДНОЙ ПРИВОДНОГО РЕМНЯ
199810 - 200411	DAW	1800	EYDC	FDBP-008	РОЛИК ОБВОДНОЙ ПРИВОДНОГО РЕМНЯ
199810 - 200411	DAW	2000	EDDB	FDBP-008	РОЛИК ОБВОДНОЙ ПРИВОДНОГО РЕМНЯ
199810 - 200411	DAW	2000	EDDD	FDBP-008	РОЛИК ОБВОДНОЙ ПРИВОДНОГО РЕМНЯ
199810 - 200411	DAW	2000	EDDF	FDBP-008	РОЛИК ОБВОДНОЙ ПРИВОДНОГО РЕМНЯ
199810 - 200411	DAW	2000	EDDC	FDBP-008	РОЛИК ОБВОДНОЙ ПРИВОДНОГО РЕМНЯ
200203 - 200411	DAW	2000	ALDA	FDBP-008	РОЛИК ОБВОДНОЙ ПРИВОДНОГО РЕМНЯ
200210 - 200411	DAW	2000	HMDA	FDBP-008	РОЛИК ОБВОДНОЙ ПРИВОДНОГО РЕМНЯ
199908 - 200411	DAW	1800	BHDA	FDBP-010	РОЛИК НАТЯЖНОЙ РЕМНЯ ГРМ
199908 - 200411	DAW	1800	BHDB	FDBP-010	РОЛИК НАТЯЖНОЙ РЕМНЯ ГРМ
199810 - 200411	DAW	1800	C9DA	FDBP-010	РОЛИК НАТЯЖНОЙ РЕМНЯ ГРМ
199810 - 200411	DAW	1800	C9DB	FDBP-010	РОЛИК НАТЯЖНОЙ РЕМНЯ ГРМ
199810 - 200411	DAW	1800	C9DC	FDBP-010	РОЛИК НАТЯЖНОЙ РЕМНЯ ГРМ
200208 - 200411	DAW	1800	FFDA	FDBP-010	РОЛИК НАТЯЖНОЙ РЕМНЯ ГРМ
200103 - 200411	DAW	1800	F9DB	FDBP-010	РОЛИК НАТЯЖНОЙ РЕМНЯ ГРМ
200103 - 200411	DAW	1800	F9DA	FDBP-010	РОЛИК НАТЯЖНОЙ РЕМНЯ ГРМ
1998 - 2004	DBW	1400	FXDA	FDBT-002	НАТЯЖИТЕЛЬ РЕМНЯ ГРМ
1998 - 2004	DBW	1400	FXDB	FDBT-002	НАТЯЖИТЕЛЬ РЕМНЯ ГРМ
1998 - 2004	DBW	1400	FXDC	FDBT-002	НАТЯЖИТЕЛЬ РЕМНЯ ГРМ
1998 - 2004	DBW	1400	FXDD	FDBT-002	НАТЯЖИТЕЛЬ РЕМНЯ ГРМ
1998 - 2004	DBW	1600	FYDA	FDBT-002	НАТЯЖИТЕЛЬ РЕМНЯ ГРМ
1998 - 2004	DBW	1600	FYDB	FDBT-002	НАТЯЖИТЕЛЬ РЕМНЯ ГРМ
1998 - 2004	DBW	1600	FYDC	FDBT-002	НАТЯЖИТЕЛЬ РЕМНЯ ГРМ
1998 - 2004	DBW	1600	FYDD	FDBT-002	НАТЯЖИТЕЛЬ РЕМНЯ ГРМ
1998 - 2004	DBW	1600	FYDH	FDBT-002	НАТЯЖИТЕЛЬ РЕМНЯ ГРМ
1998 - 2004	DBW	1800	EYDB	FDBP-017	РОЛИК НАТЯЖНОЙ
1998 - 2004	DBW	1800	EYDC	FDBP-017	РОЛИК НАТЯЖНОЙ
1998 - 2004	DBW	1800	EYDD	FDBP-017	РОЛИК НАТЯЖНОЙ
1998 - 2004	DBW	1800	EYDE	FDBP-017	РОЛИК НАТЯЖНОЙ
1998 - 2004	DBW	1800	EYDF	FDBP-017	РОЛИК НАТЯЖНОЙ
1998 - 2004	DBW	1800	EYDG	FDBP-017	РОЛИК НАТЯЖНОЙ
1998 - 2004	DBW	1800	EYDI	FDBP-017	РОЛИК НАТЯЖНОЙ
1998 - 2004	DBW	1800	EYDJ	FDBP-017	РОЛИК НАТЯЖНОЙ
1998 - 2004	DBW	1800	EYDL	FDBP-017	РОЛИК НАТЯЖНОЙ
1998 - 2004	DBW	2000	EDDB	FDBP-017	РОЛИК НАТЯЖНОЙ
1998 - 2004	DBW	2000	EDDC	FDBP-017	РОЛИК НАТЯЖНОЙ
1998 - 2004	DBW	2000	EDDD	FDBP-017	РОЛИК НАТЯЖНОЙ
1998 - 2004	DBW	2000	EDDF	FDBP-017	РОЛИК НАТЯЖНОЙ
2002 - 2004	DBW	1600	FYDH	FDBT-002	НАТЯЖИТЕЛЬ РЕМНЯ ГРМ
2002 - 2004	DBW	2000	ALDA	FDBP-017	РОЛИК НАТЯЖНОЙ
2002 - 2004	DBW	2000	HMDA	FDBP-017	РОЛИК НАТЯЖНОЙ
199810 - 200411	DBW	2000	EDDB	FDBP-006	НАТЯЖИТЕЛЬ РЕМНЯ ГРМ
199810 - 200411	DBW	2000	EDDC	FDBP-006	НАТЯЖИТЕЛЬ РЕМНЯ ГРМ
199810 - 200411	DBW	2000	EDDD	FDBP-006	НАТЯЖИТЕЛЬ РЕМНЯ ГРМ
199810 - 200411	DBW	2000	EDDF	FDBP-006	НАТЯЖИТЕЛЬ РЕМНЯ ГРМ
200209 - 200312	DBW	2300		FDBP-006	НАТЯЖИТЕЛЬ РЕМНЯ ГРМ

**FORD**



## Каталог Asva tensioner & idler bearings 2017-2018

YEAR	MODEL	CC	ENGINE	ASVA NO	NAME
1999 - 2004	DNW	2000	EDDC	FDBP-017	РОЛИК НАТЯЖНОЙ
1999 - 2004	DNW	2000	EDDD	FDBP-017	РОЛИК НАТЯЖНОЙ
1999 - 2004	DNW	2000	EDDF	FDBP-017	РОЛИК НАТЯЖНОЙ
2002 - 2004	DNW	2000	ALDA	FDBP-017	РОЛИК НАТЯЖНОЙ
2003 - 2005	DNW	1800		FDBP-017	РОЛИК НАТЯЖНОЙ
199810 - 200411	DNW	1800	EYDC	FDBP-007	РОЛИК ОБВОДНОЙ
199810 - 200411	DNW	1800	EYDG	FDBP-007	РОЛИК ОБВОДНОЙ
199810 - 200411	DNW	1800	EYDJ	FDBP-007	РОЛИК ОБВОДНОЙ
199810 - 200411	DNW	1800	EYDI	FDBP-007	РОЛИК ОБВОДНОЙ
199810 - 200411	DNW	1800	EYDL	FDBP-007	РОЛИК ОБВОДНОЙ
199810 - 200411	DNW	1800	EYDB	FDBP-007	РОЛИК ОБВОДНОЙ
199810 - 200411	DNW	1800	EYDD	FDBP-007	РОЛИК ОБВОДНОЙ
199810 - 200411	DNW	1800	EYDE	FDBP-007	РОЛИК ОБВОДНОЙ
199810 - 200411	DNW	1800	EYDF	FDBP-007	РОЛИК ОБВОДНОЙ
199810 - 200411	DNW	2000	EDDF	FDBP-007	РОЛИК ОБВОДНОЙ
199810 - 200411	DNW	2000	EDDB	FDBP-007	РОЛИК ОБВОДНОЙ
199810 - 200411	DNW	2000	EDDD	FDBP-007	РОЛИК ОБВОДНОЙ
199810 - 200411	DNW	2000	EDDC	FDBP-007	РОЛИК ОБВОДНОЙ
200203 - 200411	DNW	2000	ALDA	FDBP-007	РОЛИК ОБВОДНОЙ
2006 -		1600	HWDA	FDBP-009	РОЛИК НАТЯЖНОЙ
2006 -		1600	HWDB	FDBP-009	РОЛИК НАТЯЖНОЙ
2006 -		2000	G6DA	FDBP-011	РОЛИК НАТЯЖНОЙ
2006 -		2000	G6DB	FDBP-011	РОЛИК НАТЯЖНОЙ
2006 -		2000	G6DD	FDBP-011	РОЛИК НАТЯЖНОЙ
2011 -		1600	IQDB	FDBP-009	РОЛИК НАТЯЖНОЙ
2011 -		1600	MUDA	FDBP-009	РОЛИК НАТЯЖНОЙ
2011 -		1600	PNDA	FDBP-009	РОЛИК НАТЯЖНОЙ
2011 -		1600	XTDA	FDBP-009	РОЛИК НАТЯЖНОЙ
2012 -		1600	MUDA	FDBP-009	РОЛИК НАТЯЖНОЙ
2013 -		1600		FDBP-009	РОЛИК НАТЯЖНОЙ
200501 - 200812	DA_	1600	HNDA	MZBP-003	РОЛИК НАТЯЖИТЕЛЯ РЕМНЯ ГРМ
200501 - 200812	DA_	1600	G8DD	MZBP-003	РОЛИК НАТЯЖИТЕЛЯ РЕМНЯ ГРМ
200501 - 200812	DA_	1600	G8DC	MZBP-003	РОЛИК НАТЯЖИТЕЛЯ РЕМНЯ ГРМ
200501 - 200812	DA_	1600	HNDA	MZBP-009	РОЛИК ОБВОДНОЙ РЕМНЯ ГРМ
200501 - 200812	DA_	1600	G8DD	MZBP-009	РОЛИК ОБВОДНОЙ РЕМНЯ ГРМ
200501 - 200812	DA_	1600	G8DC	MZBP-009	РОЛИК ОБВОДНОЙ РЕМНЯ ГРМ
200801 - 201112	DB_	1600	HNDA	MZBP-003	РОЛИК НАТЯЖИТЕЛЯ РЕМНЯ ГРМ
200801 - 201112	DB_	1600	HNDA	MZBP-009	РОЛИК ОБВОДНОЙ РЕМНЯ ГРМ
<b>FORD FOCUS C-MAX</b>					
200501 - 200703	CAP	1800	KKDA	FDBP-010	РОЛИК НАТЯЖНОЙ РЕМНЯ ГРМ
2003 - 2007		1600	HWDA	FDBP-009	РОЛИК НАТЯЖНОЙ
2003 - 2007		1600	HWDA	FDBT-002	НАТЯЖИТЕЛЬ РЕМНЯ ГРМ
2003 - 2007		1600	HWDB	FDBP-009	РОЛИК НАТЯЖНОЙ
2003 - 2007		1600	HWDB	FDBT-002	НАТЯЖИТЕЛЬ РЕМНЯ ГРМ
2003 - 2007		2000	G6DA	FDBP-011	РОЛИК НАТЯЖНОЙ
2003 - 2007		2000	G6DB	FDBP-011	РОЛИК НАТЯЖНОЙ
2003 - 2007		2000	G6DC	FDBP-011	РОЛИК НАТЯЖНОЙ
2003 - 2007		2000	G6DD	FDBP-011	РОЛИК НАТЯЖНОЙ
2003 - 2007		2000	G6DE	FDBP-011	РОЛИК НАТЯЖНОЙ
2003 - 2007		2000	G6DF	FDBP-011	РОЛИК НАТЯЖНОЙ
2003 - 2007		2000	G6DG	FDBP-011	РОЛИК НАТЯЖНОЙ
2004 - 2007		1600	HXDA	FDBP-009	РОЛИК НАТЯЖНОЙ
2004 - 2007		1600	HXDA	FDBT-002	НАТЯЖИТЕЛЬ РЕМНЯ ГРМ
2004 - 2007		1600	SIDA	FDBP-009	РОЛИК НАТЯЖНОЙ
2004 - 2007		1600	SIDA	FDBT-002	НАТЯЖИТЕЛЬ РЕМНЯ ГРМ
<b>FORD FOCUS ESTATE</b>					
1999 - 2004	DNW	1400	FXDA	FDBT-002	НАТЯЖИТЕЛЬ РЕМНЯ ГРМ
1999 - 2004	DNW	1400	FXDB	FDBT-002	НАТЯЖИТЕЛЬ РЕМНЯ ГРМ
1999 - 2004	DNW	1400	FXDC	FDBT-002	НАТЯЖИТЕЛЬ РЕМНЯ ГРМ
1999 - 2004	DNW	1400	FXDD	FDBT-002	НАТЯЖИТЕЛЬ РЕМНЯ ГРМ

FORD

## Каталог Asva tensioner & idler bearings 2017-2018

YEAR	MODEL	CC	ENGINE	ASVA NO	NAME
1999 - 2004	DNW	1600	FYDA	FDBT-002	НАТЯЖИТЕЛЬ РЕМНЯ ГРМ
1999 - 2004	DNW	1600	FYDB	FDBT-002	НАТЯЖИТЕЛЬ РЕМНЯ ГРМ
1999 - 2004	DNW	1600	FYDC	FDBT-002	НАТЯЖИТЕЛЬ РЕМНЯ ГРМ
1999 - 2004	DNW	1600	FYDD	FDBT-002	НАТЯЖИТЕЛЬ РЕМНЯ ГРМ
1999 - 2004	DNW	1600	FYDH	FDBT-002	НАТЯЖИТЕЛЬ РЕМНЯ ГРМ
2002 - 2004	DNW	1600	FYDH	FDBT-002	НАТЯЖИТЕЛЬ РЕМНЯ ГРМ
<b>FORD FOCUS II</b>					
2004 -	DA_	1400	ASDA	FDBT-002	НАТЯЖИТЕЛЬ РЕМНЯ ГРМ
2004 -	DA_	1400	ASDB	FDBT-002	НАТЯЖИТЕЛЬ РЕМНЯ ГРМ
2004 -	DA_	1600	HWDA	FDBT-002	НАТЯЖИТЕЛЬ РЕМНЯ ГРМ
2004 -	DA_	1600	HWDB	FDBT-002	НАТЯЖИТЕЛЬ РЕМНЯ ГРМ
2004 -	DA_	1600	HXDA	FDBT-002	НАТЯЖИТЕЛЬ РЕМНЯ ГРМ
2004 -	DA_	1600	HXDB	FDBT-002	НАТЯЖИТЕЛЬ РЕМНЯ ГРМ
2004 -	DA_	1600	SHDA	FDBT-002	НАТЯЖИТЕЛЬ РЕМНЯ ГРМ
2005 -	DA_	2500	HYDA	FDBP-012	РОЛИК НАТЯЖНОЙ
2005 -	DA_	2500	HYDA	FDBP-014	РОЛИК НАТЯЖНОЙ
2009 -	DA_	1600	SIDA	FDBT-002	НАТЯЖИТЕЛЬ РЕМНЯ ГРМ
<b>FORD FOCUS II ESTATE</b>					
2004 -	DA_	1400	ASDA	FDBT-002	НАТЯЖИТЕЛЬ РЕМНЯ ГРМ
2004 -	DA_	1400	ASDB	FDBT-002	НАТЯЖИТЕЛЬ РЕМНЯ ГРМ
2004 -	DA_	1600	HWDA	FDBT-002	НАТЯЖИТЕЛЬ РЕМНЯ ГРМ
2004 -	DA_	1600	HWDB	FDBT-002	НАТЯЖИТЕЛЬ РЕМНЯ ГРМ
2004 -	DA_	1600	HXDA	FDBT-002	НАТЯЖИТЕЛЬ РЕМНЯ ГРМ
2004 -	DA_	1600	HXDB	FDBT-002	НАТЯЖИТЕЛЬ РЕМНЯ ГРМ
2004 -	DA_	1600	SHDA	FDBT-002	НАТЯЖИТЕЛЬ РЕМНЯ ГРМ
2009 -	DA_	1600	SIDA	FDBT-002	НАТЯЖИТЕЛЬ РЕМНЯ ГРМ
<b>FORD FOCUS II SALOON</b>					
2005 -	DA_	1400	ASDA	FDBT-002	НАТЯЖИТЕЛЬ РЕМНЯ ГРМ
2005 -	DA_	1400	ASDB	FDBT-002	НАТЯЖИТЕЛЬ РЕМНЯ ГРМ
2005 -	DA_	1600	HWDA	FDBT-002	НАТЯЖИТЕЛЬ РЕМНЯ ГРМ
2005 -	DA_	1600	HWDB	FDBT-002	НАТЯЖИТЕЛЬ РЕМНЯ ГРМ
2005 -	DA_	1600	HXDA	FDBT-002	НАТЯЖИТЕЛЬ РЕМНЯ ГРМ
2005 -	DA_	1600	HXDB	FDBT-002	НАТЯЖИТЕЛЬ РЕМНЯ ГРМ
2005 -	DA_	1600	SHDA	FDBT-002	НАТЯЖИТЕЛЬ РЕМНЯ ГРМ
<b>FORD FOCUS SALOON</b>					
1999 - 2004	DFW	1400	FXDA	FDBT-002	НАТЯЖИТЕЛЬ РЕМНЯ ГРМ
1999 - 2004	DFW	1400	FXDB	FDBT-002	НАТЯЖИТЕЛЬ РЕМНЯ ГРМ
1999 - 2004	DFW	1400	FXDC	FDBT-002	НАТЯЖИТЕЛЬ РЕМНЯ ГРМ
1999 - 2004	DFW	1400	FXDD	FDBT-002	НАТЯЖИТЕЛЬ РЕМНЯ ГРМ
1999 - 2004	DFW	1600	FYDA	FDBT-002	НАТЯЖИТЕЛЬ РЕМНЯ ГРМ
1999 - 2004	DFW	1600	FYDB	FDBT-002	НАТЯЖИТЕЛЬ РЕМНЯ ГРМ
1999 - 2004	DFW	1600	FYDC	FDBT-002	НАТЯЖИТЕЛЬ РЕМНЯ ГРМ
1999 - 2004	DFW	1600	FYDD	FDBT-002	НАТЯЖИТЕЛЬ РЕМНЯ ГРМ
1999 - 2004	DFW	1600	FYDH	FDBT-002	НАТЯЖИТЕЛЬ РЕМНЯ ГРМ
<b>FORD FOCUS SEDAN</b>					
199902 - 200411	CAK	2000	EDDB	FDBP-006	НАТЯЖИТЕЛЬ РЕМНЯ ГРМ
199902 - 200411	CAK	2000	EDDC	FDBP-006	НАТЯЖИТЕЛЬ РЕМНЯ ГРМ
199902 - 200411	CAK	2000	EDDD	FDBP-006	НАТЯЖИТЕЛЬ РЕМНЯ ГРМ
199902 - 200411	CAK	2000	EDDF	FDBP-006	НАТЯЖИТЕЛЬ РЕМНЯ ГРМ
200409 - 200712	CAK	2300		FDBP-006	НАТЯЖИТЕЛЬ РЕМНЯ ГРМ
199902 - 200411	CAK	1600	FYDH	FDBP-008	РОЛИК ОБВОДНОЙ ПРИВОДНОГО РЕМНЯ
199902 - 200411	CAK	1600	FYDA	FDBP-008	РОЛИК ОБВОДНОЙ ПРИВОДНОГО РЕМНЯ
199902 - 200411	CAK	1600	FYDC	FDBP-008	РОЛИК ОБВОДНОЙ ПРИВОДНОГО РЕМНЯ
199902 - 200411	CAK	1600	FYDD	FDBP-008	РОЛИК ОБВОДНОЙ ПРИВОДНОГО РЕМНЯ
199902 - 200411	CAK	1600	FYDB	FDBP-008	РОЛИК ОБВОДНОЙ ПРИВОДНОГО РЕМНЯ
199902 - 200411	CAK	1800	EYDE	FDBP-008	РОЛИК ОБВОДНОЙ ПРИВОДНОГО РЕМНЯ
199902 - 200411	CAK	1800	EYDF	FDBP-008	РОЛИК ОБВОДНОЙ ПРИВОДНОГО РЕМНЯ

**FORD**





## Каталог Asva tensioner & idler bearings 2017-2018

YEAR	MODEL	CC	ENGINE	ASVA NO	NAME
199902 - 200411	CAK	1800	EYDD	FDBP-008	РОЛИК ОБВОДНОЙ ПРИВОДНОГО РЕМНЯ
199902 - 200411	CAK	1800	EYDE	FDBP-008	РОЛИК ОБВОДНОЙ ПРИВОДНОГО РЕМНЯ
199902 - 200411	CAK	1800	EYDF	FDBP-008	РОЛИК ОБВОДНОЙ ПРИВОДНОГО РЕМНЯ
199902 - 200411	CAK	1800	EYDC	FDBP-008	РОЛИК ОБВОДНОЙ ПРИВОДНОГО РЕМНЯ
199902 - 200411	CAK	1800	EYDJ	FDBP-008	РОЛИК ОБВОДНОЙ ПРИВОДНОГО РЕМНЯ
199902 - 200411	CAK	1800	EYDI	FDBP-008	РОЛИК ОБВОДНОЙ ПРИВОДНОГО РЕМНЯ
199902 - 200411	CAK	1800	EYDG	FDBP-008	РОЛИК ОБВОДНОЙ ПРИВОДНОГО РЕМНЯ
199902 - 200411	CAK	2000	EDDF	FDBP-008	РОЛИК ОБВОДНОЙ ПРИВОДНОГО РЕМНЯ
199902 - 200411	CAK	2000	EDDC	FDBP-008	РОЛИК ОБВОДНОЙ ПРИВОДНОГО РЕМНЯ
199902 - 200411	CAK	2000	EDDB	FDBP-008	РОЛИК ОБВОДНОЙ ПРИВОДНОГО РЕМНЯ
199902 - 200411	CAK	2000	EDDD	FDBP-008	РОЛИК ОБВОДНОЙ ПРИВОДНОГО РЕМНЯ
200208 - 200411	CAK	2000	ALDA	FDBP-008	РОЛИК ОБВОДНОЙ ПРИВОДНОГО РЕМНЯ
200407 - 201209	CAP	1800	KKDA	FDBP-010	РОЛИК НАТЯЖНОЙ РЕМНЯ ГРМ
200407 - 201209	CAP	1800	KKDB	FDBP-010	РОЛИК НАТЯЖНОЙ РЕМНЯ ГРМ
200407 - 201209	CB4	1800	KKDA	FDBP-010	РОЛИК НАТЯЖНОЙ РЕМНЯ ГРМ
200407 - 201209	CB4	1800	KKDB	FDBP-010	РОЛИК НАТЯЖНОЙ РЕМНЯ ГРМ
200407 - 201209	DA_	1800	KKDA	FDBP-010	РОЛИК НАТЯЖНОЙ РЕМНЯ ГРМ
200407 - 201209	DA_	1800	KKDB	FDBP-010	РОЛИК НАТЯЖНОЙ РЕМНЯ ГРМ
199902 - 200411	DNW	2000	EDDB	FDBP-006	НАТЯЖИТЕЛЬ РЕМНЯ ГРМ
199902 - 200411	DNW	2000	EDDC	FDBP-006	НАТЯЖИТЕЛЬ РЕМНЯ ГРМ
199902 - 200411	DNW	2000	EDDD	FDBP-006	НАТЯЖИТЕЛЬ РЕМНЯ ГРМ
199902 - 200411	DNW	2000	EDDF	FDBP-006	НАТЯЖИТЕЛЬ РЕМНЯ ГРМ
200209 - 200412	DNW	2300		FDBP-006	НАТЯЖИТЕЛЬ РЕМНЯ ГРМ
199902 - 200411	DNW	1600	FYDC	FDBP-008	РОЛИК ОБВОДНОЙ ПРИВОДНОГО РЕМНЯ
199902 - 200411	DNW	1600	FYDD	FDBP-008	РОЛИК ОБВОДНОЙ ПРИВОДНОГО РЕМНЯ
199902 - 200411	DNW	1600	FYDB	FDBP-008	РОЛИК ОБВОДНОЙ ПРИВОДНОГО РЕМНЯ
199902 - 200411	DNW	1600	FYDH	FDBP-008	РОЛИК ОБВОДНОЙ ПРИВОДНОГО РЕМНЯ
199902 - 200411	DNW	1600	FYDA	FDBP-008	РОЛИК ОБВОДНОЙ ПРИВОДНОГО РЕМНЯ
199902 - 200411	DNW	1800	EYDL	FDBP-008	РОЛИК ОБВОДНОЙ ПРИВОДНОГО РЕМНЯ
199902 - 200411	DNW	1800	EYDB	FDBP-008	РОЛИК ОБВОДНОЙ ПРИВОДНОГО РЕМНЯ
199902 - 200411	DNW	1800	EYDD	FDBP-008	РОЛИК ОБВОДНОЙ ПРИВОДНОГО РЕМНЯ
199902 - 200411	DNW	1800	EYDE	FDBP-008	РОЛИК ОБВОДНОЙ ПРИВОДНОГО РЕМНЯ
199902 - 200411	DNW	1800	EYDF	FDBP-008	РОЛИК ОБВОДНОЙ ПРИВОДНОГО РЕМНЯ
199902 - 200411	DNW	1800	EYDC	FDBP-008	РОЛИК ОБВОДНОЙ ПРИВОДНОГО РЕМНЯ
199902 - 200411	DNW	1800	EYDJ	FDBP-008	РОЛИК ОБВОДНОЙ ПРИВОДНОГО РЕМНЯ
199902 - 200411	DNW	1800	EYDI	FDBP-008	РОЛИК ОБВОДНОЙ ПРИВОДНОГО РЕМНЯ
199902 - 200411	DNW	1800	EYDG	FDBP-008	РОЛИК ОБВОДНОЙ ПРИВОДНОГО РЕМНЯ
199902 - 200411	DNW	2000	EDDF	FDBP-008	РОЛИК ОБВОДНОЙ ПРИВОДНОГО РЕМНЯ
199902 - 200411	DNW	2000	EDDC	FDBP-008	РОЛИК ОБВОДНОЙ ПРИВОДНОГО РЕМНЯ
199902 - 200411	DNW	2000	EDDB	FDBP-008	РОЛИК ОБВОДНОЙ ПРИВОДНОГО РЕМНЯ
199902 - 200411	DNW	2000	EDDD	FDBP-008	РОЛИК ОБВОДНОЙ ПРИВОДНОГО РЕМНЯ
200208 - 200411	DNW	2000	ALDA	FDBP-008	РОЛИК ОБВОДНОЙ ПРИВОДНОГО РЕМНЯ
199908 - 200411	DNW	1800	BHDA	FDBP-010	РОЛИК НАТЯЖНОЙ РЕМНЯ ГРМ
199908 - 200411	DNW	1800	BHDB	FDBP-010	РОЛИК НАТЯЖНОЙ РЕМНЯ ГРМ
199902 - 200411	DNW	1800	C9DA	FDBP-010	РОЛИК НАТЯЖНОЙ РЕМНЯ ГРМ
199902 - 200411	DNW	1800	C9DB	FDBP-010	РОЛИК НАТЯЖНОЙ РЕМНЯ ГРМ
199902 - 200411	DNW	1800	C9DC	FDBP-010	РОЛИК НАТЯЖНОЙ РЕМНЯ ГРМ
200208 - 200411	DNW	1800	FFDA	FDBP-010	РОЛИК НАТЯЖНОЙ РЕМНЯ ГРМ
200103 - 200411	DNW	1800	F9DB	FDBP-010	РОЛИК НАТЯЖНОЙ РЕМНЯ ГРМ
200103 - 200411	DNW	1800	F9DA	FDBP-010	РОЛИК НАТЯЖНОЙ РЕМНЯ ГРМ
<b>FORD FUSION</b>					
2002 -	JU_	1400	FXJA	FDBP-009	РОЛИК НАТЯЖНОЙ
2002 -	JU_	1400	FXJB	FDBP-009	РОЛИК НАТЯЖНОЙ
2002 -	JU_	1400	FXJC	FDBP-009	РОЛИК НАТЯЖНОЙ
2002 -	JU_	1600	FYJA	FDBP-009	РОЛИК НАТЯЖНОЙ
2002 -	JU_	1600	FYJB	FDBP-009	РОЛИК НАТЯЖНОЙ
2004 -	JU_	1200	FUJA	FDBP-009	РОЛИК НАТЯЖНОЙ
2004 -	JU_	1200	FUJB	FDBP-009	РОЛИК НАТЯЖНОЙ
<b>FORD GALAXY</b>					
200605 - 201506	CA1	1800	FFWA	FDBP-010	РОЛИК НАТЯЖНОЙ РЕМНЯ ГРМ
200605 - 201506	CA1	1800	QYWA	FDBP-010	РОЛИК НАТЯЖНОЙ РЕМНЯ ГРМ
200605 - 201506	WA6	1800	FFWA	FDBP-010	РОЛИК НАТЯЖНОЙ РЕМНЯ ГРМ

**FORD**

## Каталог Asva tensioner & idler bearings 2017-2018

YEAR	MODEL	CC	ENGINE	ASVA NO	NAME
200605 - 201506	WA6	1800	QYWA	FDBP-010	РОЛИК НАТЯЖНОЙ РЕМНЯ ГРМ
199503 - 200605	WGR	1900	AHU	ADBP-003	РОЛИК НАТЯЖНОЙ РЕМНЯ ГРМ
199503 - 200605	WGR	1900	ANU	ADBP-003	РОЛИК НАТЯЖНОЙ РЕМНЯ ГРМ
199503 - 200605	WGR	1900	1Z	ADBP-003	РОЛИК НАТЯЖНОЙ РЕМНЯ ГРМ
200004 - 200605	WGR	1900	AUY	ADBP-003	РОЛИК НАТЯЖНОЙ РЕМНЯ ГРМ
199503 - 200605	WGR	1900	AHU	ADBP-009	РОЛИК ОБВОДНОЙ РЕМНЯ ГРМ
199503 - 200605	WGR	1900	ANU	ADBP-009	РОЛИК ОБВОДНОЙ РЕМНЯ ГРМ
199503 - 200605	WGR	1900	1Z	ADBP-009	РОЛИК ОБВОДНОЙ РЕМНЯ ГРМ
200004 - 200605	WGR	1900	AUY	ADBP-009	РОЛИК ОБВОДНОЙ РЕМНЯ ГРМ
200302 - 200605	WGR	1900	ASZ	ADBP-009	РОЛИК ОБВОДНОЙ РЕМНЯ ГРМ
200505 - 200605	WGR	1900	BTB	ADBP-009	РОЛИК ОБВОДНОЙ РЕМНЯ ГРМ
200605 - 201512	WM	2000	AOWB	FDBP-018	РОЛИК ОБВОДНОЙ
200605 - 201512	WM	2000	AOWA	FDBP-018	РОЛИК ОБВОДНОЙ
200605 - 201512	WM	2000	TBWB	FDBP-018	РОЛИК ОБВОДНОЙ
200605 - 201512	WM	2000	TBWA	FDBP-018	РОЛИК ОБВОДНОЙ
200707 - 201512	WM	2300	SEWA	FDBP-018	РОЛИК ОБВОДНОЙ
2006 -		2000	AZWA	FDBP-011	РОЛИК НАТЯЖНОЙ
2006 -		2000	AZWA	FDBP-013	РОЛИК НАТЯЖНОЙ
2006 -		2000	AZWC	FDBP-011	РОЛИК НАТЯЖНОЙ
2006 -		2000	AZWC	FDBP-013	РОЛИК НАТЯЖНОЙ
2006 -		2000	QXWA	FDBP-011	РОЛИК НАТЯЖНОЙ
2006 -		2000	QXWA	FDBP-013	РОЛИК НАТЯЖНОЙ
2006 -		2000	QXWB	FDBP-011	РОЛИК НАТЯЖНОЙ
2006 -		2000	QXWB	FDBP-013	РОЛИК НАТЯЖНОЙ
2006 -		2000	QXWC	FDBP-011	РОЛИК НАТЯЖНОЙ
2006 -		2000	QXWC	FDBP-013	РОЛИК НАТЯЖНОЙ
2006 -		2000	UFWA	FDBP-011	РОЛИК НАТЯЖНОЙ
2006 -		2000	UFWA	FDBP-013	РОЛИК НАТЯЖНОЙ
2006 -		2000	UKWA	FDBP-011	РОЛИК НАТЯЖНОЙ
2006 -		2000	UKWA	FDBP-013	РОЛИК НАТЯЖНОЙ
2007 -		2000	KLWA	FDBP-011	РОЛИК НАТЯЖНОЙ
2007 -		2000	KLWA	FDBP-013	РОЛИК НАТЯЖНОЙ
2007 -		2000	TYWA	FDBP-011	РОЛИК НАТЯЖНОЙ
2007 -		2000	TYWA	FDBP-013	РОЛИК НАТЯЖНОЙ
2008 -		2200	Q4BA	FDBP-013	РОЛИК НАТЯЖНОЙ
2008 -		2200	Q4WA	FDBP-013	РОЛИК НАТЯЖНОЙ
2010 -		2000	TXWA	FDBP-011	РОЛИК НАТЯЖНОЙ
2010 -		2000	TXWA	FDBP-013	РОЛИК НАТЯЖНОЙ
2010 -		2200	KNWA	FDBP-013	РОЛИК НАТЯЖНОЙ
<b>FORD GRAND C-MAX</b>					
2010 -		1600	IQDA	FDBP-009	РОЛИК НАТЯЖНОЙ
2010 -		1600	IQDB	FDBP-009	РОЛИК НАТЯЖНОЙ
2010 -		1600	PNDA	FDBP-009	РОЛИК НАТЯЖНОЙ
<b>FORD KUGA</b>					
200903 - 201211	CBV	2500	HYDC	FDBP-016	РОЛИК ОБВОДНОЙ РЕМНЯ ГРМ
200903 - 201211	CBV	2500	HYDB	FDBP-016	РОЛИК ОБВОДНОЙ РЕМНЯ ГРМ
200903 -	CBV	2500	HYDB	FDBP-016	РОЛИК ОБВОДНОЙ РЕМНЯ ГРМ
2008 -		2000	G6DG	FDBP-011	РОЛИК НАТЯЖНОЙ
2008 -		2000	UKDA	FDBP-011	РОЛИК НАТЯЖНОЙ
2010 -		2000	UFDA	FDBP-011	РОЛИК НАТЯЖНОЙ
2009 -		2500	HYDB	FDBP-012	РОЛИК НАТЯЖНОЙ
<b>FORD MAVERICK</b>					
200102 - 200712	TM1	2000	YF	FDBP-019	РОЛИК НАТЯЖИТЕЛЯ РЕМНЯ ГРМ
2001 -		2000	YF	FDBP-017	РОЛИК НАТЯЖНОЙ
2004 -		2300	GZ	MZBP-005	РОЛИК НАТЯЖНОЙ
200102 -		2000	YF	FDBP-007	РОЛИК ОБВОДНОЙ
200102 -		2000	YF	FDBP-008	РОЛИК ОБВОДНОЙ ПРИВОДНОГО РЕМНЯ

FORD

## Каталог Asva tensioner & idler bearings 2017-2018

YEAR	MODEL	CC	ENGINE	ASVA NO	NAME
<b>FORD MONDEO</b>					
200001 - 200712	B4Y	2500	LCBD	MZBP-016	РОЛИК НАТЯЖНОЙ
200201 - 200712	B4Y	3000	MEBA	MZBP-016	РОЛИК НАТЯЖНОЙ
200401 - 200712	B4Y	3000	REBA	MZBP-016	РОЛИК НАТЯЖНОЙ
200001 - 200712	B5Y	2500	LCBD	MZBP-016	РОЛИК НАТЯЖНОЙ
200201 - 200712	B5Y	3000	MEBA	MZBP-016	РОЛИК НАТЯЖНОЙ
200401 - 200712	B5Y	3000	REBA	MZBP-016	РОЛИК НАТЯЖНОЙ
200703 - 201501	BA7	1800	FFBA	FDBP-010	РОЛИК НАТЯЖНОЙ РЕМНЯ ГРМ
200703 - 201501	BA7	2500	HUBA	FDBP-016	РОЛИК ОБВОДНОЙ РЕМНЯ ГРМ
1996 - 2000	BAP	1600	L1J	FDBP-017	РОЛИК НАТЯЖНОЙ
1996 - 2000	BAP	1800	RKB	FDBP-017	РОЛИК НАТЯЖНОЙ
1996 - 2000	BAP	1800	RKF	FDBP-017	РОЛИК НАТЯЖНОЙ
1996 - 2000	BAP	1800	RKH	FDBP-017	РОЛИК НАТЯЖНОЙ
1996 - 2000	BAP	1800	RKJ	FDBP-017	РОЛИК НАТЯЖНОЙ
1996 - 2000	BAP	1800	RKK	FDBP-017	РОЛИК НАТЯЖНОЙ
1996 - 2000	BAP	2000	NGA	FDBP-017	РОЛИК НАТЯЖНОЙ
1996 - 2000	BAP	2000	NGB	FDBP-017	РОЛИК НАТЯЖНОЙ
1996 - 2000	BAP	2000	NGC	FDBP-017	РОЛИК НАТЯЖНОЙ
1996 - 2000	BAP	2000	NGD	FDBP-017	РОЛИК НАТЯЖНОЙ
1998 - 2000	BAP	1600	L1L	FDBP-017	РОЛИК НАТЯЖНОЙ
1998 - 2000	BAP	1600	L1N	FDBP-017	РОЛИК НАТЯЖНОЙ
1998 - 2000	BAP	1600	L1Q	FDBP-017	РОЛИК НАТЯЖНОЙ
199609 - 200011	BAP	1600	L1J	FDBP-007	РОЛИК ОБВОДНОЙ
199609 - 200011	BAP	1800	RKH	FDBP-007	РОЛИК ОБВОДНОЙ
199609 - 200011	BAP	1800	RKK	FDBP-007	РОЛИК ОБВОДНОЙ
199609 - 200011	BAP	1800	RKJ	FDBP-007	РОЛИК ОБВОДНОЙ
199609 - 200011	BAP	1800	RKF	FDBP-007	РОЛИК ОБВОДНОЙ
199609 - 200011	BAP	1800	RKB	FDBP-007	РОЛИК ОБВОДНОЙ
199609 - 200011	BAP	2000	NGC	FDBP-007	РОЛИК ОБВОДНОЙ
199609 - 200011	BAP	2000	NGA	FDBP-007	РОЛИК ОБВОДНОЙ
199609 - 200011	BAP	2000	NGB	FDBP-007	РОЛИК ОБВОДНОЙ
199609 - 200011	BAP	2000	NGD	FDBP-007	РОЛИК ОБВОДНОЙ
199805 - 200011	BAP	1600	L1N	FDBP-007	РОЛИК ОБВОДНОЙ
199805 - 200011	BAP	1600	L1Q	FDBP-007	РОЛИК ОБВОДНОЙ
199805 - 200011	BAP	1600	L1L	FDBP-007	РОЛИК ОБВОДНОЙ
199608 - 200009	BAP	1600	L1J	FDBP-008	РОЛИК ОБВОДНОЙ ПРИВОДНОГО РЕМНЯ
199805 - 200009	BAP	1600	L1L	FDBP-008	РОЛИК ОБВОДНОЙ ПРИВОДНОГО РЕМНЯ
199805 - 200009	BAP	1600	L1N	FDBP-008	РОЛИК ОБВОДНОЙ ПРИВОДНОГО РЕМНЯ
199805 - 200009	BAP	1600	L1Q	FDBP-008	РОЛИК ОБВОДНОЙ ПРИВОДНОГО РЕМНЯ
199608 - 200009	BAP	1800	RKH	FDBP-008	РОЛИК ОБВОДНОЙ ПРИВОДНОГО РЕМНЯ
199608 - 200009	BAP	1800	RKK	FDBP-008	РОЛИК ОБВОДНОЙ ПРИВОДНОГО РЕМНЯ
199608 - 200009	BAP	1800	RKF	FDBP-008	РОЛИК ОБВОДНОЙ ПРИВОДНОГО РЕМНЯ
199608 - 200009	BAP	1800	RKB	FDBP-008	РОЛИК ОБВОДНОЙ ПРИВОДНОГО РЕМНЯ
199608 - 200009	BAP	1800	RKJ	FDBP-008	РОЛИК ОБВОДНОЙ ПРИВОДНОГО РЕМНЯ
199608 - 200009	BAP	2000	NGC	FDBP-008	РОЛИК ОБВОДНОЙ ПРИВОДНОГО РЕМНЯ
199608 - 200009	BAP	2000	NGA	FDBP-008	РОЛИК ОБВОДНОЙ ПРИВОДНОГО РЕМНЯ
199608 - 200009	BAP	2000	NGD	FDBP-008	РОЛИК ОБВОДНОЙ ПРИВОДНОГО РЕМНЯ
199608 - 200009	BAP	2000	NGB	FDBP-008	РОЛИК ОБВОДНОЙ ПРИВОДНОГО РЕМНЯ
199601 - 200012	BAP	2500	SEA	MZBP-016	РОЛИК НАТЯЖНОЙ
199901 - 200012	BAP	2500	SGA	MZBP-016	РОЛИК НАТЯЖНОЙ
200001 - 200012	BAP	2500	SEB	MZBP-016	РОЛИК НАТЯЖНОЙ
1996 - 2000	BFP	1600	L1J	FDBP-017	РОЛИК НАТЯЖНОЙ
1996 - 2000	BFP	1800	RKB	FDBP-017	РОЛИК НАТЯЖНОЙ
1996 - 2000	BFP	1800	RKF	FDBP-017	РОЛИК НАТЯЖНОЙ
1996 - 2000	BFP	1800	RKH	FDBP-017	РОЛИК НАТЯЖНОЙ
1996 - 2000	BFP	1800	RKJ	FDBP-017	РОЛИК НАТЯЖНОЙ
1996 - 2000	BFP	1800	RKK	FDBP-017	РОЛИК НАТЯЖНОЙ
1996 - 2000	BFP	2000	NGA	FDBP-017	РОЛИК НАТЯЖНОЙ
1996 - 2000	BFP	2000	NGB	FDBP-017	РОЛИК НАТЯЖНОЙ
1996 - 2000	BFP	2000	NGC	FDBP-017	РОЛИК НАТЯЖНОЙ
1996 - 2000	BFP	2000	NGD	FDBP-017	РОЛИК НАТЯЖНОЙ

**FORD**

## Каталог Asva tensioner & idler bearings 2017-2018

YEAR	MODEL	CC	ENGINE	ASVA NO	NAME
1998 - 2000	BFP	1600	L1L	FDBP-017	РОЛИК НАТЯЖНОЙ
1998 - 2000	BFP	1600	L1N	FDBP-017	РОЛИК НАТЯЖНОЙ
1998 - 2000	BFP	1600	L1Q	FDBP-017	РОЛИК НАТЯЖНОЙ
199609 - 200011	BFP	1600	L1J	FDBP-007	РОЛИК ОБВОДНОЙ
199609 - 200011	BFP	1800	RKK	FDBP-007	РОЛИК ОБВОДНОЙ
199609 - 200011	BFP	1800	RKJ	FDBP-007	РОЛИК ОБВОДНОЙ
199609 - 200011	BFP	1800	RKF	FDBP-007	РОЛИК ОБВОДНОЙ
199609 - 200011	BFP	1800	RKB	FDBP-007	РОЛИК ОБВОДНОЙ
199609 - 200011	BFP	1800	RKH	FDBP-007	РОЛИК ОБВОДНОЙ
199609 - 200011	BFP	2000	NGD	FDBP-007	РОЛИК ОБВОДНОЙ
199609 - 200011	BFP	2000	NGC	FDBP-007	РОЛИК ОБВОДНОЙ
199609 - 200011	BFP	2000	NGA	FDBP-007	РОЛИК ОБВОДНОЙ
199609 - 200011	BFP	2000	NGB	FDBP-007	РОЛИК ОБВОДНОЙ
199805 - 200011	BFP	1600	L1N	FDBP-007	РОЛИК ОБВОДНОЙ
199805 - 200011	BFP	1600	L1Q	FDBP-007	РОЛИК ОБВОДНОЙ
199805 - 200011	BFP	1600	L1L	FDBP-007	РОЛИК ОБВОДНОЙ
199601 - 200012	BFP	2500	SEA	MZBP-016	РОЛИК НАТЯЖНОЙ
199901 - 200012	BFP	2500	SGA	MZBP-016	РОЛИК НАТЯЖНОЙ
200001 - 200012	BFP	2500	LCBD	MZBP-016	РОЛИК НАТЯЖНОЙ
199608 - 200009	BFP	1600	L1J	FDBP-008	РОЛИК ОБВОДНОЙ ПРИВОДНОГО РЕМНЯ
199805 - 200009	BFP	1600	L1Q	FDBP-008	РОЛИК ОБВОДНОЙ ПРИВОДНОГО РЕМНЯ
199805 - 200009	BFP	1600	L1L	FDBP-008	РОЛИК ОБВОДНОЙ ПРИВОДНОГО РЕМНЯ
199805 - 200009	BFP	1600	L1N	FDBP-008	РОЛИК ОБВОДНОЙ ПРИВОДНОГО РЕМНЯ
199608 - 200009	BFP	1800	RKH	FDBP-008	РОЛИК ОБВОДНОЙ ПРИВОДНОГО РЕМНЯ
199608 - 200009	BFP	1800	RKK	FDBP-008	РОЛИК ОБВОДНОЙ ПРИВОДНОГО РЕМНЯ
199608 - 200009	BFP	1800	RKF	FDBP-008	РОЛИК ОБВОДНОЙ ПРИВОДНОГО РЕМНЯ
199608 - 200009	BFP	1800	RKB	FDBP-008	РОЛИК ОБВОДНОЙ ПРИВОДНОГО РЕМНЯ
199608 - 200009	BFP	1800	RKJ	FDBP-008	РОЛИК ОБВОДНОЙ ПРИВОДНОГО РЕМНЯ
199608 - 200009	BFP	2000	NGC	FDBP-008	РОЛИК ОБВОДНОЙ ПРИВОДНОГО РЕМНЯ
199608 - 200009	BFP	2000	NGA	FDBP-008	РОЛИК ОБВОДНОЙ ПРИВОДНОГО РЕМНЯ
199608 - 200009	BFP	2000	NGD	FDBP-008	РОЛИК ОБВОДНОЙ ПРИВОДНОГО РЕМНЯ
199608 - 200009	BFP	2000	NGB	FDBP-008	РОЛИК ОБВОДНОЙ ПРИВОДНОГО РЕМНЯ
1996 - 2000	BNP	1600	L1J	FDBP-017	РОЛИК НАТЯЖНОЙ
1996 - 2000	BNP	1800	RKB	FDBP-017	РОЛИК НАТЯЖНОЙ
1996 - 2000	BNP	1800	RKF	FDBP-017	РОЛИК НАТЯЖНОЙ
1996 - 2000	BNP	1800	RKH	FDBP-017	РОЛИК НАТЯЖНОЙ
1996 - 2000	BNP	1800	RKJ	FDBP-017	РОЛИК НАТЯЖНОЙ
1996 - 2000	BNP	1800	RKK	FDBP-017	РОЛИК НАТЯЖНОЙ
1996 - 2000	BNP	2000	NGA	FDBP-017	РОЛИК НАТЯЖНОЙ
1996 - 2000	BNP	2000	NGB	FDBP-017	РОЛИК НАТЯЖНОЙ
1996 - 2000	BNP	2000	NGC	FDBP-017	РОЛИК НАТЯЖНОЙ
1996 - 2000	BNP	2000	NGD	FDBP-017	РОЛИК НАТЯЖНОЙ
1998 - 2000	BNP	1600	L1L	FDBP-017	РОЛИК НАТЯЖНОЙ
1998 - 2000	BNP	1600	L1N	FDBP-017	РОЛИК НАТЯЖНОЙ
1998 - 2000	BNP	1600	L1Q	FDBP-017	РОЛИК НАТЯЖНОЙ
199609 - 200011	BNP	1600	L1J	FDBP-007	РОЛИК ОБВОДНОЙ
199609 - 200011	BNP	1800	RKH	FDBP-007	РОЛИК ОБВОДНОЙ
199609 - 200011	BNP	1800	RKK	FDBP-007	РОЛИК ОБВОДНОЙ
199609 - 200011	BNP	1800	RKJ	FDBP-007	РОЛИК ОБВОДНОЙ
199609 - 200011	BNP	1800	RKF	FDBP-007	РОЛИК ОБВОДНОЙ
199609 - 200011	BNP	1800	RKB	FDBP-007	РОЛИК ОБВОДНОЙ
199609 - 200011	BNP	2000	NGD	FDBP-007	РОЛИК ОБВОДНОЙ
199609 - 200011	BNP	2000	NGC	FDBP-007	РОЛИК ОБВОДНОЙ
199609 - 200011	BNP	2000	NGA	FDBP-007	РОЛИК ОБВОДНОЙ
199609 - 200011	BNP	2000	NGB	FDBP-007	РОЛИК ОБВОДНОЙ
199805 - 200011	BNP	1600	L1Q	FDBP-007	РОЛИК ОБВОДНОЙ
199805 - 200011	BNP	1600	L1L	FDBP-007	РОЛИК ОБВОДНОЙ
199805 - 200011	BNP	1600	L1N	FDBP-007	РОЛИК ОБВОДНОЙ
199401 - 200012	BNP	2500	SEA	MZBP-016	РОЛИК НАТЯЖНОЙ
199901 - 200012	BNP	2500	SGA	MZBP-016	РОЛИК НАТЯЖНОЙ
199901 - 200012	BNP	2500	SEB	MZBP-016	РОЛИК НАТЯЖНОЙ
200001 - 200712	BWY	2500	LCBD	MZBP-016	РОЛИК НАТЯЖНОЙ

**FORD**

## Каталог Asva tensioner & idler bearings 2017-2018

YEAR	MODEL	CC	ENGINE	ASVA NO	NAME
200201 - 200712	BWY	3000	MEBA	MZBP-016	РОЛИК НАТЯЖНОЙ
200401 - 200712	BWY	3000	REBA	MZBP-016	РОЛИК НАТЯЖНОЙ
200703 - 201009	CA2	2000	UKBA	FDBP-018	РОЛИК ОБВОДНОЙ
200703 - 201009	CA2	2000	AZBC	FDBP-018	РОЛИК ОБВОДНОЙ
200907 - 201009	CA2	2000	TBBA	FDBP-018	РОЛИК ОБВОДНОЙ
200703 - 201009	CA2	2000	TBBA	FDBP-018	РОЛИК ОБВОДНОЙ
200703 - 201009	CA2	2000	AOBA	FDBP-018	РОЛИК ОБВОДНОЙ
200703 - 201009	CA2	2000	AOBC	FDBP-018	РОЛИК ОБВОДНОЙ
200703 - 201009	CA2	2000	AZBA	FDBP-018	РОЛИК ОБВОДНОЙ
200703 - 201009	CA2	2000	UFBA	FDBP-018	РОЛИК ОБВОДНОЙ
200703 - 201009	CA2	2000	QXBB	FDBP-018	РОЛИК ОБВОДНОЙ
200703 - 201009	CA2	2000	QXBA	FDBP-018	РОЛИК ОБВОДНОЙ
200711 - 201009	CA2	2000	TYBA	FDBP-018	РОЛИК ОБВОДНОЙ
200711 - 201009	CA2	2000	LPBA	FDBP-018	РОЛИК ОБВОДНОЙ
200711 - 201009	CA2	2000	KLBA	FDBP-018	РОЛИК ОБВОДНОЙ
200903 - 201009	CA2	2000	TBBB	FDBP-018	РОЛИК ОБВОДНОЙ
200903 - 201009	CA2	2000	TBBA	FDBP-018	РОЛИК ОБВОДНОЙ
201003 - 201009	CA2	2000	TXBA	FDBP-018	РОЛИК ОБВОДНОЙ
200703 - 201501	CA2	1800	FFBA	FDBP-010	РОЛИК НАТЯЖНОЙ РЕМНЯ ГРМ
200703 - 201501	CA2	2500	HUBA	FDBP-016	РОЛИК ОБВОДНОЙ РЕМНЯ ГРМ
199401 - 199612	GBP	2500	SEA	MZBP-016	РОЛИК НАТЯЖНОЙ
199608 - 200009	GD	1600	L1J	FDBP-008	РОЛИК ОБВОДНОЙ ПРИВОДНОГО РЕМНЯ
199805 - 200009	GD	1600	L1L	FDBP-008	РОЛИК ОБВОДНОЙ ПРИВОДНОГО РЕМНЯ
199805 - 200009	GD	1600	L1N	FDBP-008	РОЛИК ОБВОДНОЙ ПРИВОДНОГО РЕМНЯ
199805 - 200009	GD	1600	L1Q	FDBP-008	РОЛИК ОБВОДНОЙ ПРИВОДНОГО РЕМНЯ
199608 - 200009	GD	1800	RKH	FDBP-008	РОЛИК ОБВОДНОЙ ПРИВОДНОГО РЕМНЯ
199608 - 200009	GD	1800	RKK	FDBP-008	РОЛИК ОБВОДНОЙ ПРИВОДНОГО РЕМНЯ
199608 - 200009	GD	1800	RKF	FDBP-008	РОЛИК ОБВОДНОЙ ПРИВОДНОГО РЕМНЯ
199608 - 200009	GD	1800	RKB	FDBP-008	РОЛИК ОБВОДНОЙ ПРИВОДНОГО РЕМНЯ
199608 - 200009	GD	1800	RKJ	FDBP-008	РОЛИК ОБВОДНОЙ ПРИВОДНОГО РЕМНЯ
199608 - 200009	GD	2000	NGC	FDBP-008	РОЛИК ОБВОДНОЙ ПРИВОДНОГО РЕМНЯ
199608 - 200009	GD	2000	NGA	FDBP-008	РОЛИК ОБВОДНОЙ ПРИВОДНОГО РЕМНЯ
199608 - 200009	GD	2000	NGD	FDBP-008	РОЛИК ОБВОДНОЙ ПРИВОДНОГО РЕМНЯ
199608 - 200009	GD	2000	NGB	FDBP-008	РОЛИК ОБВОДНОЙ ПРИВОДНОГО РЕМНЯ
200011 - 200708	GE	1800	CGBB	FDBP-018	РОЛИК ОБВОДНОЙ
200011 - 200708	GE	1800	CGBA	FDBP-018	РОЛИК ОБВОДНОЙ
200011 - 200708	GE	1800	CHBA	FDBP-018	РОЛИК ОБВОДНОЙ
200011 - 200708	GE	1800	CHBB	FDBP-018	РОЛИК ОБВОДНОЙ
200011 - 200708	GE	2000	CJBA	FDBP-018	РОЛИК ОБВОДНОЙ
200011 - 200708	GE	2000	CJBB	FDBP-018	РОЛИК ОБВОДНОЙ
200306 - 200708	GE	1800	CFBA	FDBP-018	РОЛИК ОБВОДНОЙ
2007 -		1600	PNBA	FDBP-009	РОЛИК НАТЯЖНОЙ
2007 -		1600	RHBA	FDBP-009	РОЛИК НАТЯЖНОЙ
2007 -		2000	AZBA	FDBP-013	РОЛИК НАТЯЖНОЙ
2007 -		2000	AZBC	FDBP-013	РОЛИК НАТЯЖНОЙ
2007 -		2000	KLBA	FDBP-013	РОЛИК НАТЯЖНОЙ
2007 -		2000	LPBA	FDBP-013	РОЛИК НАТЯЖНОЙ
2007 -		2000	QXBA	FDBP-013	РОЛИК НАТЯЖНОЙ
2007 -		2000	QXBB	FDBP-013	РОЛИК НАТЯЖНОЙ
2007 -		2000	TYBA	FDBP-013	РОЛИК НАТЯЖНОЙ
2007 -		2000	UFBA	FDBP-013	РОЛИК НАТЯЖНОЙ
2007 -		2000	UKBA	FDBP-013	РОЛИК НАТЯЖНОЙ
2008 -		2200	Q4BA	FDBP-013	РОЛИК НАТЯЖНОЙ
2010 -		1600	KGBA	FDBP-009	РОЛИК НАТЯЖНОЙ
2010 -		1600		FDBP-009	РОЛИК НАТЯЖНОЙ
2010 -		2000	TXBA	FDBP-013	РОЛИК НАТЯЖНОЙ
2010 -		2200	KNBA	FDBP-013	РОЛИК НАТЯЖНОЙ
2007 -		2500	HUBA	FDBP-012	РОЛИК НАТЯЖНОЙ
<b>FORD MONDEO IV SALOON</b>					
2007 -		2500	HUBA	FDBP-012	РОЛИК НАТЯЖНОЙ
<b>FORD MONDEO IV TURNIER</b>					
2007 -		2500	HUBA	FDBP-012	РОЛИК НАТЯЖНОЙ

## Каталог Asva tensioner & idler bearings 2017-2018

YEAR	MODEL	CC	ENGINE	ASVA NO	NAME
<b>FORD MONDEO WAGON</b>					
200703 - 201212	BA7	1800	FFBA	FDBP-010	РОЛИК НАТЯЖНОЙ РЕМНЯ ГРМ
200706 - 201212	BA7	1800	KHBA	FDBP-010	РОЛИК НАТЯЖНОЙ РЕМНЯ ГРМ
200706 - 201212	BA7	1800	QYBA	FDBP-010	РОЛИК НАТЯЖНОЙ РЕМНЯ ГРМ
200703 - 201212	BA7	2500	HUBA	FDBP-016	РОЛИК ОБВОДНОЙ РЕМНЯ ГРМ
199608 - 200009	BNP	1600	L1J	FDBP-008	РОЛИК ОБВОДНОЙ ПРИВОДНОГО РЕМНЯ
199805 - 200009	BNP	1600	L1Q	FDBP-008	РОЛИК ОБВОДНОЙ ПРИВОДНОГО РЕМНЯ
199805 - 200009	BNP	1600	L1L	FDBP-008	РОЛИК ОБВОДНОЙ ПРИВОДНОГО РЕМНЯ
199805 - 200009	BNP	1600	L1N	FDBP-008	РОЛИК ОБВОДНОЙ ПРИВОДНОГО РЕМНЯ
199608 - 200009	BNP	1800	RKJ	FDBP-008	РОЛИК ОБВОДНОЙ ПРИВОДНОГО РЕМНЯ
199608 - 200009	BNP	1800	RKH	FDBP-008	РОЛИК ОБВОДНОЙ ПРИВОДНОГО РЕМНЯ
199608 - 200009	BNP	1800	RKK	FDBP-008	РОЛИК ОБВОДНОЙ ПРИВОДНОГО РЕМНЯ
199608 - 200009	BNP	1800	RKF	FDBP-008	РОЛИК ОБВОДНОЙ ПРИВОДНОГО РЕМНЯ
199608 - 200009	BNP	1800	RKB	FDBP-008	РОЛИК ОБВОДНОЙ ПРИВОДНОГО РЕМНЯ
199608 - 200009	BNP	2000	NGC	FDBP-008	РОЛИК ОБВОДНОЙ ПРИВОДНОГО РЕМНЯ
199608 - 200009	BNP	2000	NGA	FDBP-008	РОЛИК ОБВОДНОЙ ПРИВОДНОГО РЕМНЯ
199608 - 200009	BNP	2000	NGD	FDBP-008	РОЛИК ОБВОДНОЙ ПРИВОДНОГО РЕМНЯ
199608 - 200009	BNP	2000	NGB	FDBP-008	РОЛИК ОБВОДНОЙ ПРИВОДНОГО РЕМНЯ
200703 - 201212	CA2	1800	FFBA	FDBP-010	РОЛИК НАТЯЖНОЙ РЕМНЯ ГРМ
200706 - 201212	CA2	1800	KHBA	FDBP-010	РОЛИК НАТЯЖНОЙ РЕМНЯ ГРМ
200706 - 201212	CA2	1800	QYBA	FDBP-010	РОЛИК НАТЯЖНОЙ РЕМНЯ ГРМ
200703 - 201212	CA2	2500	HUBA	FDBP-016	РОЛИК ОБВОДНОЙ РЕМНЯ ГРМ
199608 - 200009	GD	1600	L1J	FDBP-008	РОЛИК ОБВОДНОЙ ПРИВОДНОГО РЕМНЯ
199805 - 200009	GD	1600	L1Q	FDBP-008	РОЛИК ОБВОДНОЙ ПРИВОДНОГО РЕМНЯ
199805 - 200009	GD	1600	L1L	FDBP-008	РОЛИК ОБВОДНОЙ ПРИВОДНОГО РЕМНЯ
199805 - 200009	GD	1600	L1N	FDBP-008	РОЛИК ОБВОДНОЙ ПРИВОДНОГО РЕМНЯ
199608 - 200009	GD	1800	RKJ	FDBP-008	РОЛИК ОБВОДНОЙ ПРИВОДНОГО РЕМНЯ
199608 - 200009	GD	1800	RKH	FDBP-008	РОЛИК ОБВОДНОЙ ПРИВОДНОГО РЕМНЯ
199608 - 200009	GD	1800	RKK	FDBP-008	РОЛИК ОБВОДНОЙ ПРИВОДНОГО РЕМНЯ
199608 - 200009	GD	1800	RKF	FDBP-008	РОЛИК ОБВОДНОЙ ПРИВОДНОГО РЕМНЯ
199608 - 200009	GD	1800	RKB	FDBP-008	РОЛИК ОБВОДНОЙ ПРИВОДНОГО РЕМНЯ
199608 - 200009	GD	2000	NGC	FDBP-008	РОЛИК ОБВОДНОЙ ПРИВОДНОГО РЕМНЯ
199608 - 200009	GD	2000	NGA	FDBP-008	РОЛИК ОБВОДНОЙ ПРИВОДНОГО РЕМНЯ
199608 - 200009	GD	2000	NGD	FDBP-008	РОЛИК ОБВОДНОЙ ПРИВОДНОГО РЕМНЯ
199608 - 200009	GD	2000	NGB	FDBP-008	РОЛИК ОБВОДНОЙ ПРИВОДНОГО РЕМНЯ
<b>FORD PROBE</b>					
199301 - 199812	ECP	2000	FS	MZBP-012	РОЛИК ОБВОДНОЙ РЕМНЯ ГРМ
<b>FORD RANGER</b>					
201111 - 201512	TKE	2500	GBVAK	FDBP-018	РОЛИК ОБВОДНОЙ
201111 - 201512	TKE	2500	GBVAL	FDBP-018	РОЛИК ОБВОДНОЙ
201111 - 201512	TKE	2500	GBVAF	FDBP-018	РОЛИК ОБВОДНОЙ
199901 - 200612	TU_	2500	WL-T	MZBP-014	РОЛИК НАТЯЖИТЕЛЯ РЕМНЯ ГРМ
199901 - 200212	TU_	2500	WL	MZBP-014	РОЛИК НАТЯЖИТЕЛЯ РЕМНЯ ГРМ
<b>FORD SIERRA</b>					
198805 - 199302	GB4	1800	R6A	FDBP-010	РОЛИК НАТЯЖНОЙ РЕМНЯ ГРМ
198805 - 199302	GB4	1800	R2C	FDBP-010	РОЛИК НАТЯЖНОЙ РЕМНЯ ГРМ
198805 - 199302	GBG	1800	R6A	FDBP-010	РОЛИК НАТЯЖНОЙ РЕМНЯ ГРМ
198805 - 199302	GBG	1800	R2C	FDBP-010	РОЛИК НАТЯЖНОЙ РЕМНЯ ГРМ
<b>FORD SIERRA ESTATE</b>					
198805 - 199302	BNG	1800	R2C	FDBP-010	РОЛИК НАТЯЖНОЙ РЕМНЯ ГРМ
198805 - 199302	BNG	1800	R6A	FDBP-010	РОЛИК НАТЯЖНОЙ РЕМНЯ ГРМ
<b>FORD SIERRA HATCHBACK</b>					
198805 - 199302	GBC	1800	R6A	FDBP-010	РОЛИК НАТЯЖНОЙ РЕМНЯ ГРМ
198805 - 199302	GBC	1800	R2C	FDBP-010	РОЛИК НАТЯЖНОЙ РЕМНЯ ГРМ
198805 - 199302	GBG	1800	R6A	FDBP-010	РОЛИК НАТЯЖНОЙ РЕМНЯ ГРМ
198805 - 199302	GBG	1800	R2C	FDBP-010	РОЛИК НАТЯЖНОЙ РЕМНЯ ГРМ

FORD

## Каталог Asva tensioner & idler bearings 2017-2018

YEAR	MODEL	CC	ENGINE	ASVA NO	NAME
<b>FORD S-MAX</b>					
200605 - 201003	CA1	2000	AOWA	FDBP-018	РОЛИК ОБВОДНОЙ
200605 - 201003	CA1	2000	AOWB	FDBP-018	РОЛИК ОБВОДНОЙ
200605 - 201003	CA1	2000	TBWA	FDBP-018	РОЛИК ОБВОДНОЙ
200605 - 201003	CA1	2000	TBWB	FDBP-018	РОЛИК ОБВОДНОЙ
200605 - 201412	CA1	1800	QYWA	FDBP-010	РОЛИК НАТЯЖНОЙ РЕМНЯ ГРМ
200605 - 201412	CA1	2500	HUWA	FDBP-016	РОЛИК ОБВОДНОЙ РЕМНЯ ГРМ
200605 - 201412	WA6	2500	HUWA	FDBP-016	РОЛИК ОБВОДНОЙ РЕМНЯ ГРМ
2006 -		2000	AZWA	FDBP-011	РОЛИК НАТЯЖНОЙ
2006 -		2000	AZWA	FDBP-013	РОЛИК НАТЯЖНОЙ
2006 -		2000	AZWC	FDBP-011	РОЛИК НАТЯЖНОЙ
2006 -		2000	AZWC	FDBP-013	РОЛИК НАТЯЖНОЙ
2006 -		2000	QXWA	FDBP-011	РОЛИК НАТЯЖНОЙ
2006 -		2000	QXWA	FDBP-013	РОЛИК НАТЯЖНОЙ
2006 -		2000	QXWB	FDBP-011	РОЛИК НАТЯЖНОЙ
2006 -		2000	QXWB	FDBP-013	РОЛИК НАТЯЖНОЙ
2006 -		2000	QXWC	FDBP-011	РОЛИК НАТЯЖНОЙ
2006 -		2000	QXWC	FDBP-013	РОЛИК НАТЯЖНОЙ
2006 -		2000	UFWA	FDBP-011	РОЛИК НАТЯЖНОЙ
2006 -		2000	UFWA	FDBP-013	РОЛИК НАТЯЖНОЙ
2006 -		2000	UKWA	FDBP-011	РОЛИК НАТЯЖНОЙ
2006 -		2000	UKWA	FDBP-013	РОЛИК НАТЯЖНОЙ
2006 -		2500	HUWA	FDBP-012	РОЛИК НАТЯЖНОЙ
2007 -		2000	KLWA	FDBP-011	РОЛИК НАТЯЖНОЙ
2007 -		2000	KLWA	FDBP-013	РОЛИК НАТЯЖНОЙ
2007 -		2000	TYWA	FDBP-011	РОЛИК НАТЯЖНОЙ
2007 -		2000	TYWA	FDBP-013	РОЛИК НАТЯЖНОЙ
2008 -		2200	Q4WA	FDBP-013	РОЛИК НАТЯЖНОЙ
2010 -		2000	TXWA	FDBP-011	РОЛИК НАТЯЖНОЙ
2010 -		2000	TXWA	FDBP-013	РОЛИК НАТЯЖНОЙ
2010 -		2200	KNWA	FDBP-013	РОЛИК НАТЯЖНОЙ
<b>FORD TOURNEO CONNECT</b>					
2002 -		1800	EYPA	FDBP-017	РОЛИК НАТЯЖНОЙ
2002 -		1800	EYPC	FDBP-017	РОЛИК НАТЯЖНОЙ
2002 -		1800	EYPD	FDBP-017	РОЛИК НАТЯЖНОЙ
200206 - 201312		1800	EYPC	FDBP-007	РОЛИК ОБВОДНОЙ
200206 - 201312		1800	EYPD	FDBP-007	РОЛИК ОБВОДНОЙ
200206 - 201312		1800	EYPA	FDBP-007	РОЛИК ОБВОДНОЙ
200206 - 201312		1800	EYPD	FDBP-008	РОЛИК ОБВОДНОЙ ПРИВОДНОГО РЕМНЯ
200206 - 201312		1800	EYPC	FDBP-008	РОЛИК ОБВОДНОЙ ПРИВОДНОГО РЕМНЯ
200206 - 201312		1800	EYPA	FDBP-008	РОЛИК ОБВОДНОЙ ПРИВОДНОГО РЕМНЯ
200206 - 201312		1800	R2PA	FDBP-010	РОЛИК НАТЯЖНОЙ РЕМНЯ ГРМ
200206 - 201312		1800	P7PB	FDBP-010	РОЛИК НАТЯЖНОЙ РЕМНЯ ГРМ
200206 - 201312		1800	P7PA	FDBP-010	РОЛИК НАТЯЖНОЙ РЕМНЯ ГРМ
200206 - 201312		1800	BHPA	FDBP-010	РОЛИК НАТЯЖНОЙ РЕМНЯ ГРМ
200206 - 201312		1800	RWPE	FDBP-010	РОЛИК НАТЯЖНОЙ РЕМНЯ ГРМ
200206 - 201312		1800	P9PB	FDBP-010	РОЛИК НАТЯЖНОЙ РЕМНЯ ГРМ
200206 - 201312		1800	R3PA	FDBP-010	РОЛИК НАТЯЖНОЙ РЕМНЯ ГРМ
200206 - 201312		1800	P9PD	FDBP-010	РОЛИК НАТЯЖНОЙ РЕМНЯ ГРМ
200206 - 201312		1800	P9PC	FDBP-010	РОЛИК НАТЯЖНОЙ РЕМНЯ ГРМ
200206 - 201312		1800	HCPA	FDBP-010	РОЛИК НАТЯЖНОЙ РЕМНЯ ГРМ
200206 - 201312		1800	HCPB	FDBP-010	РОЛИК НАТЯЖНОЙ РЕМНЯ ГРМ
200206 - 201312		1800	P9PA	FDBP-010	РОЛИК НАТЯЖНОЙ РЕМНЯ ГРМ
200206 - 201312		1800	RWPF	FDBP-010	РОЛИК НАТЯЖНОЙ РЕМНЯ ГРМ
200608 - 201312		1800	RWPC	FDBP-010	РОЛИК НАТЯЖНОЙ РЕМНЯ ГРМ
200608 - 201312		1800	RWPD	FDBP-010	РОЛИК НАТЯЖНОЙ РЕМНЯ ГРМ
200608 - 201312		1800	RWPA	FDBP-010	РОЛИК НАТЯЖНОЙ РЕМНЯ ГРМ
<b>FORD TRANSIT</b>					
2006 -	TT9	2400	H9FD	FDBP-020	РОЛИК НАТЯЖНОЙ
2006 -	TT9	2400	JXFA	FDBP-020	РОЛИК НАТЯЖНОЙ
2006 -	TT9	2400	JXFC	FDBP-020	РОЛИК НАТЯЖНОЙ

**FORD**



## Каталог Asva tensioner & idler bearings 2017-2018

YEAR	MODEL	CC	ENGINE	ASVA NO	NAME
2006 -	TT9	2400	PHFA	FDBP-020	РОЛИК НАТЯЖНОЙ
2006 -	TT9	2400	PHFC	FDBP-020	РОЛИК НАТЯЖНОЙ
2007 -	TT9	3200	SAFA	FDBP-020	РОЛИК НАТЯЖНОЙ
2007 -	TT9	3200	SAFB	FDBP-020	РОЛИК НАТЯЖНОЙ
2008 -	TT9	3200	SAFA	FDBP-020	РОЛИК НАТЯЖНОЙ
2008 -	TT9	3200	SAFB	FDBP-020	РОЛИК НАТЯЖНОЙ
<b>FORD TRANSIT CONNECT</b>					
2002 -	P65_	1800	EYPA	FDBP-017	РОЛИК НАТЯЖНОЙ
2002 -	P65_	1800	EYPC	FDBP-017	РОЛИК НАТЯЖНОЙ
2002 -	P65_	1800	EYPD	FDBP-017	РОЛИК НАТЯЖНОЙ
200206 - 201312	P65_	1800	EYPC	FDBP-007	РОЛИК ОБВОДНОЙ
200206 - 201312	P65_	1800	EYPD	FDBP-007	РОЛИК ОБВОДНОЙ
200206 - 201312	P65_	1800	EYPA	FDBP-007	РОЛИК ОБВОДНОЙ
200206 - 201312	P65_	1800	EYPD	FDBP-008	РОЛИК ОБВОДНОЙ ПРИВОДНОГО РЕМНЯ
200206 - 201312	P65_	1800	EYPC	FDBP-008	РОЛИК ОБВОДНОЙ ПРИВОДНОГО РЕМНЯ
200206 - 201312	P65_	1800	EYPA	FDBP-008	РОЛИК ОБВОДНОЙ ПРИВОДНОГО РЕМНЯ
200206 - 201312	P65_	1800	R2PA	FDBP-010	РОЛИК НАТЯЖНОЙ РЕМНЯ ГРМ
200206 - 201312	P65_	1800	P7PB	FDBP-010	РОЛИК НАТЯЖНОЙ РЕМНЯ ГРМ
200206 - 201312	P65_	1800	P7PA	FDBP-010	РОЛИК НАТЯЖНОЙ РЕМНЯ ГРМ
200206 - 201312	P65_	1800	BHPA	FDBP-010	РОЛИК НАТЯЖНОЙ РЕМНЯ ГРМ
200206 - 201312	P65_	1800	P9PA	FDBP-010	РОЛИК НАТЯЖНОЙ РЕМНЯ ГРМ
200206 - 201312	P65_	1800	RWPF	FDBP-010	РОЛИК НАТЯЖНОЙ РЕМНЯ ГРМ
200206 - 201312	P65_	1800	RWPE	FDBP-010	РОЛИК НАТЯЖНОЙ РЕМНЯ ГРМ
200206 - 201312	P65_	1800	P9PB	FDBP-010	РОЛИК НАТЯЖНОЙ РЕМНЯ ГРМ
200206 - 201312	P65_	1800	R3PA	FDBP-010	РОЛИК НАТЯЖНОЙ РЕМНЯ ГРМ
200206 - 201312	P65_	1800	P9PD	FDBP-010	РОЛИК НАТЯЖНОЙ РЕМНЯ ГРМ
200206 - 201312	P65_	1800	P9PC	FDBP-010	РОЛИК НАТЯЖНОЙ РЕМНЯ ГРМ
200206 - 201312	P65_	1800	HCPA	FDBP-010	РОЛИК НАТЯЖНОЙ РЕМНЯ ГРМ
200206 - 201312	P65_	1800	HCPB	FDBP-010	РОЛИК НАТЯЖНОЙ РЕМНЯ ГРМ
200608 - 201312	P65_	1800	RWPC	FDBP-010	РОЛИК НАТЯЖНОЙ РЕМНЯ ГРМ
200608 - 201312	P65_	1800	RWPA	FDBP-010	РОЛИК НАТЯЖНОЙ РЕМНЯ ГРМ
200608 - 201312	P65_	1800	RWPD	FDBP-010	РОЛИК НАТЯЖНОЙ РЕМНЯ ГРМ
2002 -	P70_	1800	EYPA	FDBP-017	РОЛИК НАТЯЖНОЙ
2002 -	P70_	1800	EYPC	FDBP-017	РОЛИК НАТЯЖНОЙ
2002 -	P70_	1800	EYPD	FDBP-017	РОЛИК НАТЯЖНОЙ
200206 - 201312	P70_	1800	EYPC	FDBP-007	РОЛИК ОБВОДНОЙ
200206 - 201312	P70_	1800	EYPD	FDBP-007	РОЛИК ОБВОДНОЙ
200206 - 201312	P70_	1800	EYPA	FDBP-007	РОЛИК ОБВОДНОЙ
200206 - 201312	P70_	1800	EYPD	FDBP-008	РОЛИК ОБВОДНОЙ ПРИВОДНОГО РЕМНЯ
200206 - 201312	P70_	1800	EYPC	FDBP-008	РОЛИК ОБВОДНОЙ ПРИВОДНОГО РЕМНЯ
200206 - 201312	P70_	1800	EYPA	FDBP-008	РОЛИК ОБВОДНОЙ ПРИВОДНОГО РЕМНЯ
200206 - 201312	P70_	1800	R2PA	FDBP-010	РОЛИК НАТЯЖНОЙ РЕМНЯ ГРМ
200206 - 201312	P70_	1800	P7PB	FDBP-010	РОЛИК НАТЯЖНОЙ РЕМНЯ ГРМ
200206 - 201312	P70_	1800	P7PA	FDBP-010	РОЛИК НАТЯЖНОЙ РЕМНЯ ГРМ
200206 - 201312	P70_	1800	BHPA	FDBP-010	РОЛИК НАТЯЖНОЙ РЕМНЯ ГРМ
200206 - 201312	P70_	1800	P9PA	FDBP-010	РОЛИК НАТЯЖНОЙ РЕМНЯ ГРМ
200206 - 201312	P70_	1800	RWPF	FDBP-010	РОЛИК НАТЯЖНОЙ РЕМНЯ ГРМ
200206 - 201312	P70_	1800	RWPE	FDBP-010	РОЛИК НАТЯЖНОЙ РЕМНЯ ГРМ
200206 - 201312	P70_	1800	P9PB	FDBP-010	РОЛИК НАТЯЖНОЙ РЕМНЯ ГРМ
200206 - 201312	P70_	1800	R3PA	FDBP-010	РОЛИК НАТЯЖНОЙ РЕМНЯ ГРМ
200206 - 201312	P70_	1800	P9PD	FDBP-010	РОЛИК НАТЯЖНОЙ РЕМНЯ ГРМ
200206 - 201312	P70_	1800	P9PC	FDBP-010	РОЛИК НАТЯЖНОЙ РЕМНЯ ГРМ
200206 - 201312	P70_	1800	HCPA	FDBP-010	РОЛИК НАТЯЖНОЙ РЕМНЯ ГРМ
200206 - 201312	P70_	1800	HCPB	FDBP-010	РОЛИК НАТЯЖНОЙ РЕМНЯ ГРМ
200608 - 201312	P70_	1800	RWPC	FDBP-010	РОЛИК НАТЯЖНОЙ РЕМНЯ ГРМ
200608 - 201312	P70_	1800	RWPA	FDBP-010	РОЛИК НАТЯЖНОЙ РЕМНЯ ГРМ
200608 - 201312	P70_	1800	RWPD	FDBP-010	РОЛИК НАТЯЖНОЙ РЕМНЯ ГРМ
2002 -	P80_	1800	EYPA	FDBP-017	РОЛИК НАТЯЖНОЙ
2002 -	P80_	1800	EYPC	FDBP-017	РОЛИК НАТЯЖНОЙ
2002 -	P80_	1800	EYPD	FDBP-017	РОЛИК НАТЯЖНОЙ
200206 - 201312	P80_	1800	EYPC	FDBP-007	РОЛИК ОБВОДНОЙ

**FORD**

## Каталог Asva tensioner & idler bearings 2017-2018

FORD

YEAR	MODEL	CC	ENGINE	ASVA NO	NAME
200206 - 201312	P80_	1800	EYPD	FDBP-007	РОЛИК ОБВОДНОЙ
200206 - 201312	P80_	1800	EYPA	FDBP-007	РОЛИК ОБВОДНОЙ
200206 - 201312	P80_	1800	EYPD	FDBP-008	РОЛИК ОБВОДНОЙ ПРИВОДНОГО РЕМНЯ
200206 - 201312	P80_	1800	EYPC	FDBP-008	РОЛИК ОБВОДНОЙ ПРИВОДНОГО РЕМНЯ
200206 - 201312	P80_	1800	EYPA	FDBP-008	РОЛИК ОБВОДНОЙ ПРИВОДНОГО РЕМНЯ
200206 - 201312	P80_	1800	R2PA	FDBP-010	РОЛИК НАТЯЖНОЙ РЕМНЯ ГРМ
200206 - 201312	P80_	1800	P7PB	FDBP-010	РОЛИК НАТЯЖНОЙ РЕМНЯ ГРМ
200206 - 201312	P80_	1800	P7PA	FDBP-010	РОЛИК НАТЯЖНОЙ РЕМНЯ ГРМ
200206 - 201312	P80_	1800	BHPA	FDBP-010	РОЛИК НАТЯЖНОЙ РЕМНЯ ГРМ
200206 - 201312	P80_	1800	P9PA	FDBP-010	РОЛИК НАТЯЖНОЙ РЕМНЯ ГРМ
200206 - 201312	P80_	1800	RWPF	FDBP-010	РОЛИК НАТЯЖНОЙ РЕМНЯ ГРМ
200206 - 201312	P80_	1800	RWPE	FDBP-010	РОЛИК НАТЯЖНОЙ РЕМНЯ ГРМ
200206 - 201312	P80_	1800	P9PB	FDBP-010	РОЛИК НАТЯЖНОЙ РЕМНЯ ГРМ
200206 - 201312	P80_	1800	R3PA	FDBP-010	РОЛИК НАТЯЖНОЙ РЕМНЯ ГРМ
200206 - 201312	P80_	1800	P9PD	FDBP-010	РОЛИК НАТЯЖНОЙ РЕМНЯ ГРМ
200206 - 201312	P80_	1800	P9PC	FDBP-010	РОЛИК НАТЯЖНОЙ РЕМНЯ ГРМ
200206 - 201312	P80_	1800	HCPA	FDBP-010	РОЛИК НАТЯЖНОЙ РЕМНЯ ГРМ
200206 - 201312	P80_	1800	HCPB	FDBP-010	РОЛИК НАТЯЖНОЙ РЕМНЯ ГРМ
200608 - 201312	P80_	1800	RWPC	FDBP-010	РОЛИК НАТЯЖНОЙ РЕМНЯ ГРМ
200608 - 201312	P80_	1800	RWPA	FDBP-010	РОЛИК НАТЯЖНОЙ РЕМНЯ ГРМ
200608 - 201312	P80_	1800	RWPD	FDBP-010	РОЛИК НАТЯЖНОЙ РЕМНЯ ГРМ

### FORD USA EXPEDITION

2002 -		4600	99W	FDBP-005	РОЛИК ОБВОДНОЙ
2002 - 2006		4600	99W	FDBP-005	РОЛИК ОБВОДНОЙ
2002 - 2006		5400		FDBP-005	РОЛИК ОБВОДНОЙ

### FORD USA EXPLORER

2002 -		4000		FDBP-005	РОЛИК ОБВОДНОЙ
2003 -		4000		FDBP-005	РОЛИК ОБВОДНОЙ
2003 -		4600		FDBP-005	РОЛИК ОБВОДНОЙ
2006 -		4600		FDBP-005	РОЛИК ОБВОДНОЙ

### FORD USA MUSTANG

2004 -		4000		FDBP-005	РОЛИК ОБВОДНОЙ
2004 -		4600		FDBP-005	РОЛИК ОБВОДНОЙ
2006 -		5400		FDBP-005	РОЛИК ОБВОДНОЙ

### FORD USA MUSTANG CONVERTIBLE

2005 -		4000		FDBP-005	РОЛИК ОБВОДНОЙ
2005 -		4600		FDBP-005	РОЛИК ОБВОДНОЙ
2006 -		5400		FDBP-005	РОЛИК ОБВОДНОЙ

### HONDA ACCORD

1998 - 2002	CF	1600	A16A5	HNBP-004	РОЛИК НАТЯЖНОЙ РЕМНЯ КОНДИЦИОНЕРА
2003 - 2005	CF	2400	K24A	HNBP-006	РОЛИК НАТЯЖНОЙ
2003 - 2005	CF	2400	K24A	HNBP-014	РОЛИК НАТЯЖНОЙ
1998 - 2002	CG	1600	D16B	SBBP-005	РОЛИК НАТЯЖНОЙ РЕМНЯ КОНДИЦИОНЕРА
1998 - 2002	CG	1600	D16B6	HNBP-004	РОЛИК НАТЯЖНОЙ РЕМНЯ КОНДИЦИОНЕРА
1998 - 2002	CG	1600	D16B7	HNBP-004	РОЛИК НАТЯЖНОЙ РЕМНЯ КОНДИЦИОНЕРА
199901 - 200012	CG	3000	J30A1	HNBP-002	РОЛИК НАТЯЖНОЙ
1998 - 2003	CG2	3000	J30A1	HNBP-003	РОЛИК НАТЯЖНОЙ
2001 - 2003	CG2	3000	J30A2	HNBP-003	РОЛИК НАТЯЖНОЙ
199801 - 200212	CG7	1600	D16B6	HNBP-005	РОЛИК НАТЯЖИТЕЛЯ РЕМНЯ ГРМ
199801 - 200212	CG7	1600	D16B7	HNBP-005	РОЛИК НАТЯЖИТЕЛЯ РЕМНЯ ГРМ
1999 - 2002	CH	1600	D16B	SBBP-005	РОЛИК НАТЯЖНОЙ РЕМНЯ КОНДИЦИОНЕРА
1999 - 2002	CH	1600	D16B6	HNBP-004	РОЛИК НАТЯЖНОЙ РЕМНЯ КОНДИЦИОНЕРА
1998 - 2002	CK	1600	D16B	SBBP-005	РОЛИК НАТЯЖНОЙ РЕМНЯ КОНДИЦИОНЕРА
1998 - 2002	CK	1600	D16B6	HNBP-004	РОЛИК НАТЯЖНОЙ РЕМНЯ КОНДИЦИОНЕРА
1998 - 2002	CK	1600	D16B7	HNBP-004	РОЛИК НАТЯЖНОЙ РЕМНЯ КОНДИЦИОНЕРА
1997 - 2003	CK1	3000	J30A1	HNBP-003	РОЛИК НАТЯЖНОЙ
200301 - 200712	CL	3000	J30A4	HNBP-007	РОЛИК НАТЯЖНОЙ

HONDA

## Каталог Asva tensioner & idler bearings 2017-2018

YEAR	MODEL	CC	ENGINE	ASVA NO	NAME
200301 - 200412	CL	3000	J30A4	HNBP-009	РОЛИК ОБВОДНОЙ
200501 - 200712	CL	3000	J30A4	HNBP-009	РОЛИК ОБВОДНОЙ
200301 - 200712	CL	3000	J30A4	HNBP-010	РОЛИК ОБВОДНОЙ
2003 -	CL7	2000	K20A	HNBP-006	РОЛИК НАТЯЖНОЙ
2003 -	CL7	2000	K20A	HNBP-014	РОЛИК НАТЯЖНОЙ
2003 -	CL8	2000	K20A	HNBP-006	РОЛИК НАТЯЖНОЙ
2003 -	CL8	2000	K20A	HNBP-014	РОЛИК НАТЯЖНОЙ
2003 -	CL9	2400	K24A	HNBP-006	РОЛИК НАТЯЖНОЙ
2003 -	CL9	2400	K24A	HNBP-014	РОЛИК НАТЯЖНОЙ
2003 -	CM1	2000	K20A	HNBP-006	РОЛИК НАТЯЖНОЙ
2003 -	CM1	2000	K20A	HNBP-014	РОЛИК НАТЯЖНОЙ
2003 -	CM2	2400	K24A	HNBP-006	РОЛИК НАТЯЖНОЙ
2003 -	CM2	2400	K24A	HNBP-014	РОЛИК НАТЯЖНОЙ
2002 - 2008	CM8	2400	K24A	HNBP-006	РОЛИК НАТЯЖНОЙ
2002 - 2008	CM8	2400	K24A	HNBP-014	РОЛИК НАТЯЖНОЙ
2002 -	CM9	2400	K24A	HNBP-006	РОЛИК НАТЯЖНОЙ
2002 -	CM9	2400	K24A	HNBP-014	РОЛИК НАТЯЖНОЙ
2008 -	CU	2000	R20A3	HNBP-015	РОЛИК НАТЯЖНОЙ
2008 -	CU	2000	R20A4	HNBP-015	РОЛИК НАТЯЖНОЙ
200801 - 201212	CU	3500	J35Z2	HNBP-010	РОЛИК ОБВОДНОЙ
200801 - 201212	CU	3500	J35Z2	HNBP-011	РОЛИК НАТЯЖНОЙ КОМПЛЕКТ
200901 - 201312	CU1	2000	R20A3	HNBP-016	РОЛИК НАТЯЖНОЙ
<b>HONDA ACCORD COUPE</b>					
200101 - 200212	CG	3000	J30A1	HNBP-002	РОЛИК НАТЯЖНОЙ
199901 - 200012	CG	3000	J30A1	HNBP-002	РОЛИК НАТЯЖНОЙ
<b>HONDA ACCORD TOURER</b>					
200901 - 201312	CW1	2000	R20A3	HNBP-016	РОЛИК НАТЯЖНОЙ
<b>HONDA AIRWAVE</b>					
200501 - 201012	GJ1	1500	L15A	HNBP-017	РОЛИК НАТЯЖНОЙ РЕМНЯ КОНДИЦИОНЕРА
200501 - 201012	GJ2	1500	L15A	HNBP-017	РОЛИК НАТЯЖНОЙ РЕМНЯ КОНДИЦИОНЕРА
<b>HONDA BALLADE</b>					
199701 - 200012		1600	B16A6	HNBP-013	РОЛИК НАТЯЖИТЕЛЯ РЕМНЯ ГРМ
199701 - 200012		1800	B18B4	HNBP-013	РОЛИК НАТЯЖИТЕЛЯ РЕМНЯ ГРМ
<b>HONDA CITY</b>					
200301 - 200512		1200	L12A2	HNBP-017	РОЛИК НАТЯЖНОЙ РЕМНЯ КОНДИЦИОНЕРА
200301 - 200812		1500	L15A2	HNBP-017	РОЛИК НАТЯЖНОЙ РЕМНЯ КОНДИЦИОНЕРА
200401 - 200812		1500	L15A1	HNBP-017	РОЛИК НАТЯЖНОЙ РЕМНЯ КОНДИЦИОНЕРА
200501 - 200812		1200	L12A3	HNBP-017	РОЛИК НАТЯЖНОЙ РЕМНЯ КОНДИЦИОНЕРА
200501 - 200812		1300	L13A1	HNBP-017	РОЛИК НАТЯЖНОЙ РЕМНЯ КОНДИЦИОНЕРА
<b>HONDA CITY II</b>					
199801 - 200312		1300	D13B4	HNBP-005	РОЛИК НАТЯЖИТЕЛЯ РЕМНЯ ГРМ
<b>HONDA CIVIC</b>					
1988 - 1992	EE	1600	D16A	SBVP-005	РОЛИК НАТЯЖНОЙ РЕМНЯ КОНДИЦИОНЕРА
1988 - 1989	EE4	1600	D16A	SBVP-005	РОЛИК НАТЯЖНОЙ РЕМНЯ КОНДИЦИОНЕРА
1988 - 1995	EE4	1600	D16A	SBVP-005	РОЛИК НАТЯЖНОЙ РЕМНЯ КОНДИЦИОНЕРА
1988 - 1995	EE4	1600	D16A6	HNBP-004	РОЛИК НАТЯЖНОЙ РЕМНЯ КОНДИЦИОНЕРА
199201 - 199912	EG9	1600	B16A2	HNBP-013	РОЛИК НАТЯЖИТЕЛЯ РЕМНЯ ГРМ
1995 - 1998	EJ	1400	D14A4	HNBP-004	РОЛИК НАТЯЖНОЙ РЕМНЯ КОНДИЦИОНЕРА
1995 - 2000	EJ	1600	D16Y	SBVP-005	РОЛИК НАТЯЖНОЙ РЕМНЯ КОНДИЦИОНЕРА
1995 - 2000	EJ	1600	D16Y2	HNBP-004	РОЛИК НАТЯЖНОЙ РЕМНЯ КОНДИЦИОНЕРА
1995 - 2001	EJ	1600	D16Y	SBVP-005	РОЛИК НАТЯЖНОЙ РЕМНЯ КОНДИЦИОНЕРА
1996 - 1999	EJ	1600	D16Y	SBVP-005	РОЛИК НАТЯЖНОЙ РЕМНЯ КОНДИЦИОНЕРА
1996 - 2000	EJ	1600	D16Y	SBVP-005	РОЛИК НАТЯЖНОЙ РЕМНЯ КОНДИЦИОНЕРА
1996 - 2000	EJ	1600	D16Y7	HNBP-004	РОЛИК НАТЯЖНОЙ РЕМНЯ КОНДИЦИОНЕРА
1996 - 2000	EJ	1600	D16Y8	HNBP-004	РОЛИК НАТЯЖНОЙ РЕМНЯ КОНДИЦИОНЕРА

HONDA

## Каталог Asva tensioner & idler bearings 2017-2018

YEAR	MODEL	CC	ENGINE	ASVA NO	NAME
1997 - 2000	EJ	1600	D16Y	SBBP-005	РОЛИК НАТЯЖНОЙ РЕМНЯ КОНДИЦИОНЕРА
1998 - 2000	EJ	1600	D16W	SBBP-005	РОЛИК НАТЯЖНОЙ РЕМНЯ КОНДИЦИОНЕРА
1999 - 2000	EJ	1600	B16A	SBBP-005	РОЛИК НАТЯЖНОЙ РЕМНЯ КОНДИЦИОНЕРА
1999 - 2000	EJ	1600	B16A2	HNBP-004	РОЛИК НАТЯЖНОЙ РЕМНЯ КОНДИЦИОНЕРА
1995 - 2001	EJ9	1400	D14A4	HNBP-004	РОЛИК НАТЯЖНОЙ РЕМНЯ КОНДИЦИОНЕРА
1995 - 2001	EJ9	1400	D14Z2	HNBP-004	РОЛИК НАТЯЖНОЙ РЕМНЯ КОНДИЦИОНЕРА
1995 - 2001	EJ9	1400	D14Z4	HNBP-004	РОЛИК НАТЯЖНОЙ РЕМНЯ КОНДИЦИОНЕРА
1995 - 1998	EK	1400	D14A4	HNBP-004	РОЛИК НАТЯЖНОЙ РЕМНЯ КОНДИЦИОНЕРА
1995 - 2000	EK	1600	D16Y	SBBP-005	РОЛИК НАТЯЖНОЙ РЕМНЯ КОНДИЦИОНЕРА
1995 - 2000	EK	1600	D16Y2	HNBP-004	РОЛИК НАТЯЖНОЙ РЕМНЯ КОНДИЦИОНЕРА
1995 - 2001	EK	1600	D16Y	SBBP-005	РОЛИК НАТЯЖНОЙ РЕМНЯ КОНДИЦИОНЕРА
1997 - 2000	EK	1600	D16Y	SBBP-005	РОЛИК НАТЯЖНОЙ РЕМНЯ КОНДИЦИОНЕРА
1998 - 2000	EK	1600	D16W	SBBP-005	РОЛИК НАТЯЖНОЙ РЕМНЯ КОНДИЦИОНЕРА
1995 - 2001	EK1	1600	D16Y	SBBP-005	РОЛИК НАТЯЖНОЙ РЕМНЯ КОНДИЦИОНЕРА
1995 - 2001	EK3	1600	D16Y2	HNBP-004	РОЛИК НАТЯЖНОЙ РЕМНЯ КОНДИЦИОНЕРА
1995 - 2001	EK4	1600	B16A	SBBP-005	РОЛИК НАТЯЖНОЙ РЕМНЯ КОНДИЦИОНЕРА
1995 - 2001	EK4	1600	B16A2	HNBP-004	РОЛИК НАТЯЖНОЙ РЕМНЯ КОНДИЦИОНЕРА
199901 - 199912	EK4	1600	B16A4	HNBP-013	РОЛИК НАТЯЖИТЕЛЯ РЕМНЯ ГРМ
199601 - 200012	EK4	1600	B16A2	HNBP-013	РОЛИК НАТЯЖИТЕЛЯ РЕМНЯ ГРМ
199601 - 200012	EK4	1600	B16A5	HNBP-013	РОЛИК НАТЯЖИТЕЛЯ РЕМНЯ ГРМ
1996 - 1999	EM1	1600	D16Y	SBBP-005	РОЛИК НАТЯЖНОЙ РЕМНЯ КОНДИЦИОНЕРА
1996 - 2000	EM1	1600	D16Y	SBBP-005	РОЛИК НАТЯЖНОЙ РЕМНЯ КОНДИЦИОНЕРА
1999 - 2000	EM1	1600	B16A	SBBP-005	РОЛИК НАТЯЖНОЙ РЕМНЯ КОНДИЦИОНЕРА
2001 - 2005	ES	1600	D16V	SBBP-005	РОЛИК НАТЯЖНОЙ РЕМНЯ КОНДИЦИОНЕРА
2004 - 2005	ES	1300	LDA1	HNBP-004	РОЛИК НАТЯЖНОЙ РЕМНЯ КОНДИЦИОНЕРА
200401 - 200512	ES4	1400	D14Z5	HNBP-012	РОЛИК НАТЯЖИТЕЛЯ РЕМНЯ ГРМ
200401 - 200412	ES4	1400	D14Z5	HNBP-012	РОЛИК НАТЯЖИТЕЛЯ РЕМНЯ ГРМ
200101 - 200312	ES4	1400	D14Z5	HNBP-012	РОЛИК НАТЯЖИТЕЛЯ РЕМНЯ ГРМ
200501 - 200612	ES5	1600	D16W7	HNBP-012	РОЛИК НАТЯЖИТЕЛЯ РЕМНЯ ГРМ
200401 - 200412	ES5	1600	D16W7	HNBP-012	РОЛИК НАТЯЖИТЕЛЯ РЕМНЯ ГРМ
200101 - 200312	ES5	1600	D16W7	HNBP-012	РОЛИК НАТЯЖИТЕЛЯ РЕМНЯ ГРМ
2005 -	FA	1600	R16A1	HNBP-015	РОЛИК НАТЯЖНОЙ
2005 - 2012	FA	1800	R18A1	HNBP-015	РОЛИК НАТЯЖНОЙ
2006 -	FA	1800	R18A2	HNBP-015	РОЛИК НАТЯЖНОЙ
2007 - 2010	FA	2000	K20Z	HNBP-006	РОЛИК НАТЯЖНОЙ
2007 - 2010	FA	2000	K20Z	HNBP-014	РОЛИК НАТЯЖНОЙ
2005 -	FD	1600	R16A1	HNBP-015	РОЛИК НАТЯЖНОЙ
2005 - 2012	FD	1800	R18A1	HNBP-015	РОЛИК НАТЯЖНОЙ
2006 -	FD	1800	R18A2	HNBP-015	РОЛИК НАТЯЖНОЙ
2007 - 2010	FD	2000	K20Z	HNBP-006	РОЛИК НАТЯЖНОЙ
2007 - 2010	FD	2000	K20Z	HNBP-014	РОЛИК НАТЯЖНОЙ
200601 - 200812	FD1	1800	R18A1	HNBP-016	РОЛИК НАТЯЖНОЙ
200901 - 201112	FD1	1800	R18A1	HNBP-016	РОЛИК НАТЯЖНОЙ
200601 - 200812	FD6	1600	R16A2	HNBP-016	РОЛИК НАТЯЖНОЙ
200901 - 201112	FD6	1600	R16A2	HNBP-016	РОЛИК НАТЯЖНОЙ
2005 -	FK	1600	R16A1	HNBP-015	РОЛИК НАТЯЖНОЙ
2005 -	FK	1800	R18A2	HNBP-015	РОЛИК НАТЯЖНОЙ
2005 -	FK	2000	K20Z	HNBP-006	РОЛИК НАТЯЖНОЙ
2005 -	FK	2000	K20Z	HNBP-014	РОЛИК НАТЯЖНОЙ
200601 - 200812	FK2	1800	R18A2	HNBP-016	РОЛИК НАТЯЖНОЙ
200701 - 200812	FK2	1800	R18A2	HNBP-016	РОЛИК НАТЯЖНОЙ
200901 - 201112	FK2	1800	R18A2	HNBP-016	РОЛИК НАТЯЖНОЙ
2005 -	FN	1600	R16A1	HNBP-015	РОЛИК НАТЯЖНОЙ
2005 -	FN	1800	R18A2	HNBP-015	РОЛИК НАТЯЖНОЙ
2005 -	FN	2000	K20Z	HNBP-006	РОЛИК НАТЯЖНОЙ
2005 -	FN	2000	K20Z	HNBP-014	РОЛИК НАТЯЖНОЙ
1997 - 2001	MA	1600	B16A	SBBP-005	РОЛИК НАТЯЖНОЙ РЕМНЯ КОНДИЦИОНЕРА
1997 - 2001	MA	1600	B16A2	HNBP-004	РОЛИК НАТЯЖНОЙ РЕМНЯ КОНДИЦИОНЕРА
1998 - 2000	MA	1600	D16W	SBBP-005	РОЛИК НАТЯЖНОЙ РЕМНЯ КОНДИЦИОНЕРА
1998 - 2000	MA	1600	D16W4	HNBP-004	РОЛИК НАТЯЖНОЙ РЕМНЯ КОНДИЦИОНЕРА
1994 - 2001	MA8	1400	D14A2	HNBP-004	РОЛИК НАТЯЖНОЙ РЕМНЯ КОНДИЦИОНЕРА
1994 - 2001	MA8	1400	D14A6	HNBP-004	РОЛИК НАТЯЖНОЙ РЕМНЯ КОНДИЦИОНЕРА

**HONDA**

## Каталог Asva tensioner & idler bearings 2017-2018

YEAR	MODEL	CC	ENGINE	ASVA NO	NAME
1994 - 2001	MA8	1400	D14A8	HNBP-004	РОЛИК НАТЯЖНОЙ РЕМНЯ КОНДИЦИОНЕРА
1994 - 2001	MA8	1400	D14Z4	HNBP-004	РОЛИК НАТЯЖНОЙ РЕМНЯ КОНДИЦИОНЕРА
1995 - 2001	MA8	1400	D14A5	HNBP-004	РОЛИК НАТЯЖНОЙ РЕМНЯ КОНДИЦИОНЕРА
1995 - 2001	MA8	1400	D14A7	HNBP-004	РОЛИК НАТЯЖНОЙ РЕМНЯ КОНДИЦИОНЕРА
1995 - 2001	MA8	1400	D14Z3	HNBP-004	РОЛИК НАТЯЖНОЙ РЕМНЯ КОНДИЦИОНЕРА
1997 - 2001	MB	1600	B16A	SBVP-005	РОЛИК НАТЯЖНОЙ РЕМНЯ КОНДИЦИОНЕРА
1997 - 2001	MB	1600	B16A2	HNBP-004	РОЛИК НАТЯЖНОЙ РЕМНЯ КОНДИЦИОНЕРА
1998 - 2000	MB	1600	D16W	SBVP-005	РОЛИК НАТЯЖНОЙ РЕМНЯ КОНДИЦИОНЕРА
1998 - 2000	MB	1600	D16W4	HNBP-004	РОЛИК НАТЯЖНОЙ РЕМНЯ КОНДИЦИОНЕРА
1994 - 1997	MB1	1600	D16Y	SBVP-005	РОЛИК НАТЯЖНОЙ РЕМНЯ КОНДИЦИОНЕРА
1994 - 2001	MB2	1400	D14A2	HNBP-004	РОЛИК НАТЯЖНОЙ РЕМНЯ КОНДИЦИОНЕРА
1994 - 2001	MB2	1400	D14A6	HNBP-004	РОЛИК НАТЯЖНОЙ РЕМНЯ КОНДИЦИОНЕРА
1994 - 2001	MB2	1400	D14A8	HNBP-004	РОЛИК НАТЯЖНОЙ РЕМНЯ КОНДИЦИОНЕРА
1994 - 2001	MB2	1400	D14Z4	HNBP-004	РОЛИК НАТЯЖНОЙ РЕМНЯ КОНДИЦИОНЕРА
1995 - 2001	MB2	1400	D14A5	HNBP-004	РОЛИК НАТЯЖНОЙ РЕМНЯ КОНДИЦИОНЕРА
1995 - 2001	MB2	1400	D14A7	HNBP-004	РОЛИК НАТЯЖНОЙ РЕМНЯ КОНДИЦИОНЕРА
1995 - 2001	MB2	1400	D14Z3	HNBP-004	РОЛИК НАТЯЖНОЙ РЕМНЯ КОНДИЦИОНЕРА
1997 - 2001	MB3	1500	D15Z8	HNBP-004	РОЛИК НАТЯЖНОЙ РЕМНЯ КОНДИЦИОНЕРА
1997 - 2001	MB4	1600	D16B	SBVP-005	РОЛИК НАТЯЖНОЙ РЕМНЯ КОНДИЦИОНЕРА
1997 - 2001	MB4	1600	D16B2	HNBP-004	РОЛИК НАТЯЖНОЙ РЕМНЯ КОНДИЦИОНЕРА
1998 - 2001	MB8	1400	D14A7	HNBP-004	РОЛИК НАТЯЖНОЙ РЕМНЯ КОНДИЦИОНЕРА
1998 - 2001	MB8	1400	D14A8	HNBP-004	РОЛИК НАТЯЖНОЙ РЕМНЯ КОНДИЦИОНЕРА
1998 - 2001	MB9	1500	D15Z8	HNBP-004	РОЛИК НАТЯЖНОЙ РЕМНЯ КОНДИЦИОНЕРА
1998 - 2001	MC1	1600	D16B	SBVP-005	РОЛИК НАТЯЖНОЙ РЕМНЯ КОНДИЦИОНЕРА
1998 - 2001	MC1	1600	D16B2	HNBP-004	РОЛИК НАТЯЖНОЙ РЕМНЯ КОНДИЦИОНЕРА
1998 - 2001	MC1	1600	D16W	SBVP-005	РОЛИК НАТЯЖНОЙ РЕМНЯ КОНДИЦИОНЕРА
1998 - 2001	MC1	1600	D16W4	HNBP-004	РОЛИК НАТЯЖНОЙ РЕМНЯ КОНДИЦИОНЕРА
1998 - 2001	MC2	1800	B18C4	HNBP-004	РОЛИК НАТЯЖНОЙ РЕМНЯ КОНДИЦИОНЕРА
200601 - 201212		1400	FK1	HNBP-017	РОЛИК НАТЯЖНОЙ РЕМНЯ КОНДИЦИОНЕРА
<b>HONDA CIVIC V</b>					
199101 - 199512	EG8	1500	D15B2	HNBP-005	РОЛИК НАТЯЖИТЕЛЯ РЕМНЯ ГРМ
199101 - 199512	EG8	1500	D15Z1	HNBP-005	РОЛИК НАТЯЖИТЕЛЯ РЕМНЯ ГРМ
199101 - 199512	EH9	1600	D16Z7	HNBP-005	РОЛИК НАТЯЖИТЕЛЯ РЕМНЯ ГРМ
199101 - 199512	EH9	1600	D16Z6	HNBP-005	РОЛИК НАТЯЖИТЕЛЯ РЕМНЯ ГРМ
199201 - 199512	EH9	1600	D16Z7	HNBP-005	РОЛИК НАТЯЖИТЕЛЯ РЕМНЯ ГРМ
199401 - 199612	EJ1	1600	D16Y6	HNBP-005	РОЛИК НАТЯЖИТЕЛЯ РЕМНЯ ГРМ
199401 - 199612	EJ1	1600	D16Z9	HNBP-005	РОЛИК НАТЯЖИТЕЛЯ РЕМНЯ ГРМ
<b>HONDA CIVIC VI</b>					
199501 - 200112	EJ9	1600	D14A4	HNBP-005	РОЛИК НАТЯЖИТЕЛЯ РЕМНЯ ГРМ
199501 - 200112	EJ9	1600	D14Z2	HNBP-005	РОЛИК НАТЯЖИТЕЛЯ РЕМНЯ ГРМ
199501 - 200112	EJ9	1600	D14Z4	HNBP-005	РОЛИК НАТЯЖИТЕЛЯ РЕМНЯ ГРМ
199501 - 200112	EK1	1600	D16Y8	HNBP-005	РОЛИК НАТЯЖИТЕЛЯ РЕМНЯ ГРМ
199501 - 200112	EK1	1600	D16Y6	HNBP-005	РОЛИК НАТЯЖИТЕЛЯ РЕМНЯ ГРМ
199501 - 200112	EK3	1600	D15Z6	HNBP-005	РОЛИК НАТЯЖИТЕЛЯ РЕМНЯ ГРМ
199601 - 200012	EJ6	1600	D16Y7	HNBP-005	РОЛИК НАТЯЖИТЕЛЯ РЕМНЯ ГРМ
199601 - 200012	EJ8	1600	D16Y8	HNBP-005	РОЛИК НАТЯЖИТЕЛЯ РЕМНЯ ГРМ
<b>HONDA CIVIC AERODECK</b>					
199801 - 200112	MB8	1400	D14Z3	HNBP-005	РОЛИК НАТЯЖИТЕЛЯ РЕМНЯ ГРМ
199801 - 200112	MB8	1400	D14A7	HNBP-005	РОЛИК НАТЯЖИТЕЛЯ РЕМНЯ ГРМ
199801 - 200112	MB8	1400	D14A8	HNBP-005	РОЛИК НАТЯЖИТЕЛЯ РЕМНЯ ГРМ
199801 - 200112	MB8	1400	D14Z4	HNBP-005	РОЛИК НАТЯЖИТЕЛЯ РЕМНЯ ГРМ
199801 - 200112	MB9	1500	D15Z8	HNBP-005	РОЛИК НАТЯЖИТЕЛЯ РЕМНЯ ГРМ
199801 - 200112	MC1	1600	D16B2	HNBP-005	РОЛИК НАТЯЖИТЕЛЯ РЕМНЯ ГРМ
199801 - 200112	MC1	1600	D16W3	HNBP-005	РОЛИК НАТЯЖИТЕЛЯ РЕМНЯ ГРМ
<b>HONDA CIVIC COUPE</b>					
199901 - 200012	EM1	1600	B16A2	HNBP-013	РОЛИК НАТЯЖИТЕЛЯ РЕМНЯ ГРМ
200401 - 200512	ES	1700	D17A9	HNBP-012	РОЛИК НАТЯЖИТЕЛЯ РЕМНЯ ГРМ
200401 - 200512	ES	1700	D17A8	HNBP-012	РОЛИК НАТЯЖИТЕЛЯ РЕМНЯ ГРМ

HONDA

## Каталог Asva tensioner & idler bearings 2017-2018

YEAR	MODEL	CC	ENGINE	ASVA NO	NAME
200401 - 200412	ES	1700	D17A9	HNBP-012	РОЛИК НАТЯЖИТЕЛЯ РЕМНЯ ГРМ
200401 - 200412	ES	1700	D17A8	HNBP-012	РОЛИК НАТЯЖИТЕЛЯ РЕМНЯ ГРМ
200101 - 200312	ES	1700	D17A9	HNBP-012	РОЛИК НАТЯЖИТЕЛЯ РЕМНЯ ГРМ
200101 - 200312	ES	1700	D17A8	HNBP-012	РОЛИК НАТЯЖИТЕЛЯ РЕМНЯ ГРМ
<b>HONDA CIVIC FASTBACK</b>					
199401 - 200112	MA8	1400	D14A5	HNBP-005	РОЛИК НАТЯЖИТЕЛЯ РЕМНЯ ГРМ
199401 - 200112	MA8	1400	D14A7	HNBP-005	РОЛИК НАТЯЖИТЕЛЯ РЕМНЯ ГРМ
199401 - 200112	MA8	1400	D14A6	HNBP-005	РОЛИК НАТЯЖИТЕЛЯ РЕМНЯ ГРМ
199401 - 200112	MA8	1400	D14A2	HNBP-005	РОЛИК НАТЯЖИТЕЛЯ РЕМНЯ ГРМ
199401 - 200112	MA8	1400	D14A8	HNBP-005	РОЛИК НАТЯЖИТЕЛЯ РЕМНЯ ГРМ
199401 - 199712	MA9	1500	D15Z3	HNBP-005	РОЛИК НАТЯЖИТЕЛЯ РЕМНЯ ГРМ
199401 - 199712	MB1	1600	D16Y2	HNBP-005	РОЛИК НАТЯЖИТЕЛЯ РЕМНЯ ГРМ
199701 - 200112	MB3	1500	D15Z8	HNBP-005	РОЛИК НАТЯЖИТЕЛЯ РЕМНЯ ГРМ
199601 - 199712	MB4	1600	D16B2	HNBP-005	РОЛИК НАТЯЖИТЕЛЯ РЕМНЯ ГРМ
<b>HONDA CROSSROAD</b>					
200701 - 201012	RT1	1800	R18A	HNBP-016	РОЛИК НАТЯЖНОЙ
200701 - 201012	RT2	1800	R18A	HNBP-016	РОЛИК НАТЯЖНОЙ
200701 - 201012	RT3	2000	R20A	HNBP-016	РОЛИК НАТЯЖНОЙ
200701 - 201012	RT4	2000	R20A	HNBP-016	РОЛИК НАТЯЖНОЙ
2007 - 2010		1800	R18A2	HNBP-015	РОЛИК НАТЯЖНОЙ
<b>HONDA CROSSTOUR</b>					
201001 - 201112	TF	3500	J35Z2	HNBP-010	РОЛИК ОБВОДНОЙ
201001 - 201112	TF	3500	J35Z2	HNBP-011	РОЛИК НАТЯЖНОЙ КОМПЛЕКТ
<b>HONDA CR-V</b>					
2001 - 2006	RD	2000	K20A	HNBP-006	РОЛИК НАТЯЖНОЙ
2001 - 2006	RD	2000	K20A	HNBP-014	РОЛИК НАТЯЖНОЙ
1995 - 1999	RD1	2000	B20B	HNBP-004	РОЛИК НАТЯЖНОЙ РЕМНЯ КОНДИЦИОНЕРА
1999 - 2002	RD1	2000	B20Z1	HNBP-004	РОЛИК НАТЯЖНОЙ РЕМНЯ КОНДИЦИОНЕРА
1995 - 1999	RD3	2000	B20B	HNBP-004	РОЛИК НАТЯЖНОЙ РЕМНЯ КОНДИЦИОНЕРА
1999 - 2002	RD3	2000	B20Z1	HNBP-004	РОЛИК НАТЯЖНОЙ РЕМНЯ КОНДИЦИОНЕРА
2006 -	RE	2400	K24A	HNBP-006	РОЛИК НАТЯЖНОЙ
2006 -	RE	2400	K24A	HNBP-014	РОЛИК НАТЯЖНОЙ
2006 -	RE	2400	K24Z	HNBP-006	РОЛИК НАТЯЖНОЙ
2006 -	RE	2400	K24Z	HNBP-014	РОЛИК НАТЯЖНОЙ
2007 -	RE	2000	R20A2	HNBP-015	РОЛИК НАТЯЖНОЙ
200701 - 200812	RE5	2000	R20A2	HNBP-016	РОЛИК НАТЯЖНОЙ
200701 - 200912	RE5	2000	R20A2	HNBP-016	РОЛИК НАТЯЖНОЙ
200912 - 201212	RE5	2000	R20A1	HNBP-016	РОЛИК НАТЯЖНОЙ
<b>HONDA CR-X</b>					
1992 - 1998	EG2	1600	B16A2	HNBP-004	РОЛИК НАТЯЖНОЙ РЕМНЯ КОНДИЦИОНЕРА
199201 - 199712	EG2	1600	B16A2	HNBP-013	РОЛИК НАТЯЖИТЕЛЯ РЕМНЯ ГРМ
1992 - 1998	EH6	1600	D16Y8	HNBP-004	РОЛИК НАТЯЖНОЙ РЕМНЯ КОНДИЦИОНЕРА
1992 - 1998	EH6	1600	D16Z6	HNBP-004	РОЛИК НАТЯЖНОЙ РЕМНЯ КОНДИЦИОНЕРА
199201 - 199812	EH6	1600	D16Y8	HNBP-005	РОЛИК НАТЯЖИТЕЛЯ РЕМНЯ ГРМ
199201 - 199812	EH6	1600	D16Z6	HNBP-005	РОЛИК НАТЯЖИТЕЛЯ РЕМНЯ ГРМ
<b>HONDA ELEMENT</b>					
2002 - 2011		2400	K24A	HNBP-006	РОЛИК НАТЯЖНОЙ
2002 - 2011		2400	K24A	HNBP-014	РОЛИК НАТЯЖНОЙ
<b>HONDA ELYSION</b>					
2004 -		2400	K24A	HNBP-006	РОЛИК НАТЯЖНОЙ
2004 -		2400	K24A	HNBP-014	РОЛИК НАТЯЖНОЙ
<b>HONDA FR-V</b>					
2004 -	BE	2000	K20A	HNBP-006	РОЛИК НАТЯЖНОЙ
2004 -	BE	2000	K20A	HNBP-014	РОЛИК НАТЯЖНОЙ
2007 -	BE	1800	R18A1	HNBP-015	РОЛИК НАТЯЖНОЙ
200501 - 200612	BE1	1700	D17A2	HNBP-012	РОЛИК НАТЯЖИТЕЛЯ РЕМНЯ ГРМ

**HONDA**

## Каталог Asva tensioner & idler bearings 2017-2018

YEAR	MODEL	CC	ENGINE	ASVA NO	NAME
<b>HONDA HR-V</b>					
1999 -	GH	1600	D16W1	HNBP-004	РОЛИК НАТЯЖНОЙ РЕМНЯ КОНДИЦИОНЕРА
1999 -	GH	1600	D16W5	HNBP-004	РОЛИК НАТЯЖНОЙ РЕМНЯ КОНДИЦИОНЕРА
199801 - 200512	GH1	1600	D16W1	HNBP-005	РОЛИК НАТЯЖИТЕЛЯ РЕМНЯ ГРМ
199801 - 200512	GH4	1600	D16W1	HNBP-005	РОЛИК НАТЯЖИТЕЛЯ РЕМНЯ ГРМ
199801 - 200512	GH4	1600	D16W5	HNBP-005	РОЛИК НАТЯЖИТЕЛЯ РЕМНЯ ГРМ
<b>HONDA INSIGHT</b>					
200001 - 200412	ZE1	1000	ECA1	HNBP-017	РОЛИК НАТЯЖНОЙ РЕМНЯ КОНДИЦИОНЕРА
<b>HONDA INTEGRA</b>					
199401 - 200112	DC	1800	B18CE	HNBP-013	РОЛИК НАТЯЖИТЕЛЯ РЕМНЯ ГРМ
199201 - 199912	DC	1800	B18A2	HNBP-013	РОЛИК НАТЯЖИТЕЛЯ РЕМНЯ ГРМ
199801 - 200012	DC	1800	B18C6	HNBP-013	РОЛИК НАТЯЖИТЕЛЯ РЕМНЯ ГРМ
1993 - 2001	DC2	1800	B18C6	HNBP-004	РОЛИК НАТЯЖНОЙ РЕМНЯ КОНДИЦИОНЕРА
<b>HONDA JAZZ</b>					
200201 - 200812	GD1	1400	L13A1	HNBP-017	РОЛИК НАТЯЖНОЙ РЕМНЯ КОНДИЦИОНЕРА
200201 - 200812	GD5	1200	L12A1	HNBP-017	РОЛИК НАТЯЖНОЙ РЕМНЯ КОНДИЦИОНЕРА
200601 - 200812		1500	L15A	HNBP-017	РОЛИК НАТЯЖНОЙ РЕМНЯ КОНДИЦИОНЕРА
<b>HONDA LEGEND</b>					
2006 -	KB_	3500	C35A8	HNBP-008	РОЛИК НАТЯЖИТЕЛЯ РЕМНЯ ГРМ
2008 -	KB_	3700	J37A3	HNBP-008	РОЛИК НАТЯЖИТЕЛЯ РЕМНЯ ГРМ
200701 - 201012	KB_	3500	J35A8	HNBP-007	РОЛИК НАТЯЖНОЙ
200701 - 201012	KB_	3500	J35A8	HNBP-009	РОЛИК ОБВОДНОЙ
200701 - 201012	KB_	3500	J35A8	HNBP-010	РОЛИК ОБВОДНОЙ
<b>HONDA LOGO</b>					
199601 - 200112	GA3	1300	D13B7	HNBP-005	РОЛИК НАТЯЖИТЕЛЯ РЕМНЯ ГРМ
199601 - 200112	GA3	1300	D13B	HNBP-005	РОЛИК НАТЯЖИТЕЛЯ РЕМНЯ ГРМ
<b>HONDA MR-V</b>					
200301 - 200412		3500	J35A4	HNBP-002	РОЛИК НАТЯЖНОЙ
200501 - 200812		3500	J35A6	HNBP-007	РОЛИК НАТЯЖНОЙ
200501 - 200812		3500	J35A6	HNBP-009	РОЛИК ОБВОДНОЙ
200501 - 200812		3500	J35A6	HNBP-010	РОЛИК ОБВОДНОЙ
<b>HONDA ODYSSEY</b>					
1998 -	RB	2400	K24A	HNBP-006	РОЛИК НАТЯЖНОЙ
1998 -	RB	2400	K24A	HNBP-014	РОЛИК НАТЯЖНОЙ
200001 - 200112		3500	J35A2	HNBP-002	РОЛИК НАТЯЖНОЙ
200501 - 200912		3500	J35A6	HNBP-007	РОЛИК НАТЯЖНОЙ
200501 - 201112		3500	J35A6	HNBP-009	РОЛИК ОБВОДНОЙ
200501 - 201112		3500	J35A6	HNBP-010	РОЛИК ОБВОДНОЙ
<b>HONDA PARTNER</b>					
200601 - 201012	GJ3	1500	L15A	HNBP-017	РОЛИК НАТЯЖНОЙ РЕМНЯ КОНДИЦИОНЕРА
200601 - 201012	GJ4	1500	L15A	HNBP-017	РОЛИК НАТЯЖНОЙ РЕМНЯ КОНДИЦИОНЕРА
<b>HONDA PILOT</b>					
200901 - 201112	YF3	3500	J35Z3	HNBP-010	РОЛИК ОБВОДНОЙ
200901 - 201112	YF3	3500	J35Z3	HNBP-011	РОЛИК НАТЯЖНОЙ КОМПЛЕКТ
200901 - 201112	YF4	3500	J35Z3	HNBP-010	РОЛИК ОБВОДНОЙ
200901 - 201112	YF4	3500	J35Z3	HNBP-011	РОЛИК НАТЯЖНОЙ КОМПЛЕКТ
<b>HONDA STEPWGN</b>					
2001 - 2005		2000	K20A	HNBP-006	РОЛИК НАТЯЖНОЙ
2001 - 2005		2000	K20A	HNBP-014	РОЛИК НАТЯЖНОЙ
2001 - 2005		2000	K24A	HNBP-006	РОЛИК НАТЯЖНОЙ
2001 - 2005		2000	K24A	HNBP-014	РОЛИК НАТЯЖНОЙ
2009 -		2000	R20A1	HNBP-015	РОЛИК НАТЯЖНОЙ

**HONDA**

# Каталог Asva tensioner & idler bearings 2017-2018

HONDA

YEAR	MODEL	CC	ENGINE	ASVA NO	NAME
<b>HONDA STREAM</b>					
200401 - 200512	RN1	1700	D17A2	HNBP-012	РОЛИК НАТЯЖИТЕЛЯ РЕМНЯ ГРМ
200101 - 200312	RN1	1700	D17A2	HNBP-012	РОЛИК НАТЯЖИТЕЛЯ РЕМНЯ ГРМ
200601 - 201412	RN6	1800	R18A	HNBP-016	РОЛИК НАТЯЖНОЙ
200601 - 201412	RN9	2000	R20A	HNBP-016	РОЛИК НАТЯЖНОЙ
2001 -		2000	K20A	HNBP-006	РОЛИК НАТЯЖНОЙ
2001 -		2000	K20A	HNBP-014	РОЛИК НАТЯЖНОЙ
2005 -		1800	R18A2	HNBP-015	РОЛИК НАТЯЖНОЙ
2005 -		2000	R20A4	HNBP-015	РОЛИК НАТЯЖНОЙ

## HYUNDAI ACCENT

199901 - 201012	LC	1500	G4EC-G	HYBP-003	РОЛИК НАТЯЖНОЙ РЕМНЯ ГРМ
200001 - 201012	LC	1500	G4EB	HYBP-003	РОЛИК НАТЯЖНОЙ РЕМНЯ ГРМ
200001 - 200512	LC	1300	G4E-A	HYBP-003	РОЛИК НАТЯЖНОЙ РЕМНЯ ГРМ
200201 - 200512	LC	1600	G4ED-G	HYBP-003	РОЛИК НАТЯЖНОЙ РЕМНЯ ГРМ
200501 - 201012	MC	1400	G4EE	HYBP-003	РОЛИК НАТЯЖНОЙ РЕМНЯ ГРМ
200501 - 201012	MC	1600	G4ED	HYBP-003	РОЛИК НАТЯЖНОЙ РЕМНЯ ГРМ
201105 - 201612	SB	1600	G4FC	HYBP-002	РОЛИК ОБВОДНОЙ
201105 - 201612	SB	1400	G4FA	HYBP-002	РОЛИК ОБВОДНОЙ
199401 - 199912	X-3	1300	G4EH	HYBP-003	РОЛИК НАТЯЖНОЙ РЕМНЯ ГРМ
199401 - 199912	X-3	1500	G4EK	HYBP-003	РОЛИК НАТЯЖНОЙ РЕМНЯ ГРМ
199501 - 199912	X-3	1500	G4ER	HYBP-003	РОЛИК НАТЯЖНОЙ РЕМНЯ ГРМ

## HYUNDAI AZERA

201101 - 201406	HG	2400	G4KE	HYBP-012	РОЛИК НАТЯЖНОЙ
200610 - 201012	TG	2700	G6EA	HYBP-015	РОЛИК ОБВОДНОЙ

## HYUNDAI CM10

200909 - 201206	CM	2000	D4HA	HYBP-014	РОЛИК НАТЯЖНОЙ
200909 - 201206	CM	2200	D4EB	HYBP-014	РОЛИК НАТЯЖНОЙ
200909 - 201206	CM	2400	G4KE	HYBP-016	РОЛИК ОБВОДНОЙ

## HYUNDAI COUPE

200005 - 200109	AQ	2000	G4DF	HYBP-023	РОЛИК НАТЯЖНОЙ
199605 - 200109	AQ	2000	G4DF	HYBP-023	РОЛИК НАТЯЖНОЙ
200005 - 200109	AQ	2000	G4GF	HYBP-024	РОЛИК ОБВОДНОЙ
199605 - 200005	AQ	2000	G4GF	HYBP-024	РОЛИК ОБВОДНОЙ
200605 - 200612	CB	2000	G4GC-G	HYBP-020	РОЛИК НАТЯЖНОЙ
200109 - 200211	CB	2700	G6BA-G	HYBP-022	РОЛИК НАТЯЖНОЙ
200211 - 200612	CB	2700	G6BA-G	HYBP-022	РОЛИК НАТЯЖНОЙ
200109 - 200605	CB	2000	G4GC-G	HYBP-023	РОЛИК НАТЯЖНОЙ
200409 - 200612	CB	2000	G4GC-G	HYBP-024	РОЛИК ОБВОДНОЙ
200109 - 200409	CB	2000	G4GC-G	HYBP-024	РОЛИК ОБВОДНОЙ
200201 - 200912	GK	1600	G4ED-G	HYBP-003	РОЛИК НАТЯЖНОЙ РЕМНЯ ГРМ
200609 - 200809	GK	2000	G4GC-G	HYBP-020	РОЛИК НАТЯЖНОЙ
200609 - 200810	GK	2700	G6BA-G	HYBP-022	РОЛИК НАТЯЖНОЙ
200609 - 200809	GK	2000	G4GC-G	HYBP-024	РОЛИК ОБВОДНОЙ
199601 - 200212	RD	1600	4G61	HYBP-003	РОЛИК НАТЯЖНОЙ РЕМНЯ ГРМ
199801 - 200212	RD	1600	G4GR	HYBP-003	РОЛИК НАТЯЖНОЙ РЕМНЯ ГРМ

## HYUNDAI CRETA

201501 -	A0	1600	G4FG	HYBP-002	РОЛИК ОБВОДНОЙ
----------	----	------	------	----------	----------------

## HYUNDAI ELANTRA

200005 - 200007	AK	2000	G4DF	HYBP-023	РОЛИК НАТЯЖНОЙ
199505 - 200005	AK	2000	G4DF	HYBP-023	РОЛИК НАТЯЖНОЙ
200605 - 200608	CA	1800	G4BB	HYBP-020	РОЛИК НАТЯЖНОЙ
200605 - 200612	CA	2000	G4GC-G	HYBP-020	РОЛИК НАТЯЖНОЙ
200006 - 200605	CA	1800	G4BB	HYBP-023	РОЛИК НАТЯЖНОЙ
200006 - 200605	CA	2000	G4GC-G	HYBP-023	РОЛИК НАТЯЖНОЙ
200005 - 200005	CA	2000	G4GC-G	HYBP-023	РОЛИК НАТЯЖНОЙ
200605 - 200608	CA	1800	G4BB	HYBP-024	РОЛИК ОБВОДНОЙ
200605 - 200608	CA	2000	G4GC-G	HYBP-024	РОЛИК ОБВОДНОЙ

HYUNDAI



## Каталог Asva tensioner & idler bearings 2017-2018

YEAR	MODEL	CC	ENGINE	ASVA NO	NAME
200006 - 200608	CA	1800	G4BB	HYBP-024	РОЛИК ОБВОДНОЙ
200006 - 200608	CA	2000	G4GC-G	HYBP-024	РОЛИК ОБВОДНОЙ
200203 - 200312	CA	1800	G4BB	HYBP-024	РОЛИК ОБВОДНОЙ
200203 - 200312	CA	2000	G4GC-G	HYBP-024	РОЛИК ОБВОДНОЙ
200203 - 200612	CB	2000	G4GC-G	HYBP-023	РОЛИК НАТЯЖНОЙ
200608 - 200612	CF	2000	G4GC-G	HYBP-024	РОЛИК ОБВОДНОЙ
200404 - 200605	CG	1800	G4BB	HYBP-023	РОЛИК НАТЯЖНОЙ
200611 - 201105	HD	1600	G4FC	HYBP-002	РОЛИК ОБВОДНОЙ
200611 - 201103	HD	2000	G4GC	HYBP-020	РОЛИК НАТЯЖНОЙ
200611 - 201103	HD	2000	G4GC	HYBP-024	РОЛИК ОБВОДНОЙ
200001 - 200612	XD	1600	G4ED-G	HYBP-003	РОЛИК НАТЯЖНОЙ РЕМНЯ ГРМ
200001 - 200612	XD	1600	G4GR	HYBP-003	РОЛИК НАТЯЖНОЙ РЕМНЯ ГРМ
200301 - 200612	XD	1600	G4ED-G	HYBP-003	РОЛИК НАТЯЖНОЙ РЕМНЯ ГРМ
<b>HYUNDAI GETZ</b>					
200201 - 200912	TB	1600	G4ED-G	HYBP-003	РОЛИК НАТЯЖНОЙ РЕМНЯ ГРМ
200201 - 200412	TB	1300	G4E-A	HYBP-003	РОЛИК НАТЯЖНОЙ РЕМНЯ ГРМ
200501 - 200912	TB	1400	G4EE	HYBP-003	РОЛИК НАТЯЖНОЙ РЕМНЯ ГРМ
<b>HYUNDAI GRANDEUR</b>					
2011 -	HG	2700	G6BA	HYBP-011	РОЛИК НАТЯЖНОЙ
2011 -	HG	2700	G6BA	HYBP-013	РОЛИК НАТЯЖНОЙ
2006 -	TG	2700	G6BA	HYBP-011	РОЛИК НАТЯЖНОЙ
2006 -	TG	2700	G6BA	HYBP-013	РОЛИК НАТЯЖНОЙ
201001 - 201011	TG	2400	G4KE	HYBP-012	РОЛИК НАТЯЖНОЙ
200811 - 201001	TG	2400	G4KE	HYBP-012	РОЛИК НАТЯЖНОЙ
200612 - 201012	TG	2700	G6EA	HYBP-015	РОЛИК ОБВОДНОЙ
<b>HYUNDAI H-1</b>					
200609 - 200705	A1	2500	D4BH	HYBP-005	РОЛИК НАТЯЖНОЙ
200701 - 200704	A1	2500	D4CB	HYBP-006	РОЛИК НАТЯЖНОЙ
200710 - 200711	A1	2500	D4CB	HYBP-006	РОЛИК НАТЯЖНОЙ
200104 - 200612	GA	2500	D4BH	HYBP-005	РОЛИК НАТЯЖНОЙ
200201 - 200612	GA	2500	D4CB	HYBP-006	РОЛИК НАТЯЖНОЙ
200401 - 200612	GA	2500	D4CB	HYBP-006	РОЛИК НАТЯЖНОЙ
200405 - 200604	GC	2500	D4BH	HYBP-005	РОЛИК НАТЯЖНОЙ
200211 - 200612	GC	2500	D4CB	HYBP-006	РОЛИК НАТЯЖНОЙ
200710 - 201010	TQ	2500	D4CB	HYBP-006	РОЛИК НАТЯЖНОЙ
201010 - 201201	TQ	2500	D4CB	HYBP-006	РОЛИК НАТЯЖНОЙ
200710 - 201412	TQ	2500	D4CB	HYBP-006	РОЛИК НАТЯЖНОЙ
201008 - 201412	TQ	2500	D4CB	HYBP-006	РОЛИК НАТЯЖНОЙ
200807 - 201210	TQ	2400	G4KE	HYBP-016	РОЛИК ОБВОДНОЙ
<b>HYUNDAI I20</b>					
200810 - 201412	PB	1600	G4FC	HYBP-002	РОЛИК ОБВОДНОЙ
200810 - 201412	PB	1400	G4FA	HYBP-002	РОЛИК ОБВОДНОЙ
<b>HYUNDAI I30</b>					
200701 - 201112	FD	1600	G4FC	HYBP-002	РОЛИК ОБВОДНОЙ
200701 - 201112	FD	1400	G4FA	HYBP-002	РОЛИК ОБВОДНОЙ
200705 - 201105	FD	2000	G4GC-G	HYBP-020	РОЛИК НАТЯЖНОЙ
201101 -	GD	1400	G4FA	HYBP-002	РОЛИК ОБВОДНОЙ
201101 -	GD	1600	G4FG	HYBP-002	РОЛИК ОБВОДНОЙ
200705 - 201202	JD	2000	G4GC	HYBP-024	РОЛИК ОБВОДНОЙ
<b>HYUNDAI I40</b>					
201201 -	DF	1600	G4FD	HYBP-002	РОЛИК ОБВОДНОЙ
<b>HYUNDAI IX35</b>					
201011 - 201612	LM	1600	G4FD	HYBP-002	РОЛИК ОБВОДНОЙ
200911 - 201512	LM	2000	G4KD	HYBP-007	РОЛИК НАТЯЖНОЙ
200911 - 201512	LM	2400	G4KE	HYBP-007	РОЛИК НАТЯЖНОЙ

**HYUNDAI**

## Каталог Asva tensioner & idler bearings 2017-2018

YEAR	MODEL	CC	ENGINE	ASVA NO	NAME
201006 - 201512	LM	2400	G4KE	HYBP-012	РОЛИК НАТЯЖНОЙ
201006 - 201512	LM	2000	G4KD	HYBP-012	РОЛИК НАТЯЖНОЙ
201001 - 201006	LM	2400	G4KE	HYBP-012	РОЛИК НАТЯЖНОЙ
201001 - 201006	LM	2000	G4KD	HYBP-012	РОЛИК НАТЯЖНОЙ
201004 - 201512	LM	2000	D4HA	HYBP-014	РОЛИК НАТЯЖНОЙ
201308 - 201512	LM	2000	D4HA	HYBP-014	РОЛИК НАТЯЖНОЙ
201006 - 201306	TM	2000	G4KD	HYBP-016	РОЛИК ОБВОДНОЙ
201006 - 201306	TM	2400	G4KE	HYBP-016	РОЛИК ОБВОДНОЙ
<b>HYUNDAI IX55</b>					
201109 - 201312	EN	3000	D6EB	HYBP-008	РОЛИК НАТЯЖНОЙ
200809 - 201312	EN	3000	D6EA	HYBP-008	РОЛИК НАТЯЖНОЙ
<b>HYUNDAI LANTRA</b>					
200005 - 200007	AK	2000	G4DF	HYBP-023	РОЛИК НАТЯЖНОЙ
<b>HYUNDAI LAVITA</b>					
200105 - 200605	BE	1800	G4GB-G	HYBP-023	РОЛИК НАТЯЖНОЙ
200605 - 200612	BE	1800	G4GB-G	HYBP-024	РОЛИК ОБВОДНОЙ
<b>HYUNDAI MATRIX</b>					
200605 - 200702	BE	1800	G4GB	HYBP-020	РОЛИК НАТЯЖНОЙ
200105 - 200605	BE	1800	G4GB-G	HYBP-023	РОЛИК НАТЯЖНОЙ
200605 - 200612	BE	1800	G4GB-G	HYBP-024	РОЛИК ОБВОДНОЙ
200105 - 200612	BE	1800	G4GB-G	HYBP-024	РОЛИК ОБВОДНОЙ
200101 - 200812	FC	1600	G4ED-G	HYBP-003	РОЛИК НАТЯЖНОЙ РЕМНЯ ГРМ
200201 - 200512	FC	1600	G4ED	HYBP-003	РОЛИК НАТЯЖНОЙ РЕМНЯ ГРМ
200611 - 200702	FC	1800	G4GB	HYBP-020	РОЛИК НАТЯЖНОЙ
200701 - 200805	FC	1800	G4GB-G	HYBP-024	РОЛИК ОБВОДНОЙ
<b>HYUNDAI SANTA FE</b>					
200008 - 200211	BB	2700	G6BA-G	HYBP-022	РОЛИК НАТЯЖНОЙ
200211 - 200512	BB	2700	G6BA-G	HYBP-022	РОЛИК НАТЯЖНОЙ
201008 - 201206	CM	2400	G4KE	HYBP-012	РОЛИК НАТЯЖНОЙ
200909 - 201001	CM	2400	G4KE	HYBP-012	РОЛИК НАТЯЖНОЙ
201003 - 201206	CM	2200	D4EB	HYBP-014	РОЛИК НАТЯЖНОЙ
200609 - 200909	CM	2700	G6EA	HYBP-015	РОЛИК ОБВОДНОЙ
201206 -	DM	2400	G4KE	HYBP-007	РОЛИК НАТЯЖНОЙ
201206 -	DM	2400	G4KE	HYBP-012	РОЛИК НАТЯЖНОЙ
201206 -	DM	2000	D4HA	HYBP-014	РОЛИК НАТЯЖНОЙ
201206 -	DM	2200	D4HB	HYBP-014	РОЛИК НАТЯЖНОЙ
<b>HYUNDAI SANTA FE II</b>					
2004 -	CM	2700	G6BA	HYBP-011	РОЛИК НАТЯЖНОЙ
2004 -	CM	2700	G6BA	HYBP-013	РОЛИК НАТЯЖНОЙ
2006 -	CM	2700	G6BA	HYBP-011	РОЛИК НАТЯЖНОЙ
2006 -	CM	2700	G6BA	HYBP-013	РОЛИК НАТЯЖНОЙ
2006 -	CM	2700	G6EA	HYBP-011	РОЛИК НАТЯЖНОЙ
2006 -	CM	2700	G6EA	HYBP-013	РОЛИК НАТЯЖНОЙ
<b>HYUNDAI SOLARIS</b>					
2010 -	RB	1400	G4FA	HYBP-001	РОЛИК НАТЯЖНОЙ
2010 -	RB	1600	G4FC	HYBP-001	РОЛИК НАТЯЖНОЙ
201001 - 201612	SB	1600	G4FC	HYBP-002	РОЛИК ОБВОДНОЙ
201001 - 201612	SB	1400	G4FA	HYBP-002	РОЛИК ОБВОДНОЙ
201105 - 201612	SB	1600	G4FC	HYBP-002	РОЛИК ОБВОДНОЙ
201105 - 201612	SB	1400	G4FA	HYBP-002	РОЛИК ОБВОДНОЙ
201401 - 201612	SB	1600	G4FC	HYBP-002	РОЛИК ОБВОДНОЙ
<b>HYUNDAI SOLARIS IV SALOON</b>					
2010 -	RB	1400	G4FA	HYBP-001	РОЛИК НАТЯЖНОЙ
2010 -	RB	1600	G4FC	HYBP-001	РОЛИК НАТЯЖНОЙ

**HYUNDAI**

## Каталог Asva tensioner & idler bearings 2017-2018

YEAR	MODEL	CC	ENGINE	ASVA NO	NAME
<b>HYUNDAI SONATA</b>					
201406 -	C1	2400	G4KE	HYBP-012	РОЛИК НАТЯЖНОЙ
199801 - 200104	D1	2500	G6BV-G	HYBP-022	РОЛИК НАТЯЖНОЙ
200104 - 200211	DA	2500	G6BV-G	HYBP-022	РОЛИК НАТЯЖНОЙ
200211 - 200411	DA	2500	G6BV-G	HYBP-022	РОЛИК НАТЯЖНОЙ
201001 - 201011	NF	2400	G4KC	HYBP-012	РОЛИК НАТЯЖНОЙ
201001 - 201011	NF	2000	G4KD	HYBP-012	РОЛИК НАТЯЖНОЙ
200805 - 201001	NF	2400	G4KC	HYBP-012	РОЛИК НАТЯЖНОЙ
200805 - 201001	NF	2000	G4KD	HYBP-012	РОЛИК НАТЯЖНОЙ
200706 - 200802	NF	2400	G4KC	HYBP-016	РОЛИК ОБВОДНОЙ
200706 - 200802	NF	2000	G4KD	HYBP-016	РОЛИК ОБВОДНОЙ
200912 - 201405	YF	2000	G4KD	HYBP-007	РОЛИК НАТЯЖНОЙ
200912 - 201405	YF	2400	G4KE	HYBP-007	РОЛИК НАТЯЖНОЙ
201007 - 201405	YF	2000	G4KD	HYBP-012	РОЛИК НАТЯЖНОЙ
201007 - 201405	YF	2400	G4KE	HYBP-012	РОЛИК НАТЯЖНОЙ
200911 - 201001	YF	2000	G4KD	HYBP-012	РОЛИК НАТЯЖНОЙ
200911 - 201001	YF	2400	G4KE	HYBP-012	РОЛИК НАТЯЖНОЙ
<b>HYUNDAI TERRACAN</b>					
2001 - 2003	HP	2900	J3	HYBP-018	РОЛИК НАТЯЖНОЙ
2001 - 2006	HP	2900	J3	HYBP-018	РОЛИК НАТЯЖНОЙ
2003 - 2006	HP	2900	J3	HYBP-018	РОЛИК НАТЯЖНОЙ
200112 - 200612	HP	2900	J3	HYBP-017	РОЛИК РЕМНЯ ГРМ НАТЯЖНОЙ
<b>HYUNDAI TIBURON</b>					
200005 - 200109	AQ	2000	G4DF	HYBP-023	РОЛИК НАТЯЖНОЙ
199605 - 200109	AQ	2000	G4DF	HYBP-023	РОЛИК НАТЯЖНОЙ
199605 - 200005	AQ	2000	G4GF	HYBP-024	РОЛИК ОБВОДНОЙ
200605 - 200612	CB	2000	G4GC-G	HYBP-020	РОЛИК НАТЯЖНОЙ
200109 - 200211	CB	2700	G6BA-G	HYBP-022	РОЛИК НАТЯЖНОЙ
200211 - 200612	CB	2700	G6BA-G	HYBP-022	РОЛИК НАТЯЖНОЙ
200109 - 200605	CB	2000	G4GC-G	HYBP-023	РОЛИК НАТЯЖНОЙ
200409 - 200612	CB	2000	G4GC-G	HYBP-024	РОЛИК ОБВОДНОЙ
200109 - 200409	CB	2000	G4GC-G	HYBP-024	РОЛИК ОБВОДНОЙ
200203 - 200612	CB	2000	G4GC-G	HYBP-024	РОЛИК ОБВОДНОЙ
200609 - 200809	GK	2000	G4GC-G	HYBP-020	РОЛИК НАТЯЖНОЙ
200609 - 200810	GK	2700	G6BA-G	HYBP-022	РОЛИК НАТЯЖНОЙ
200609 - 200809	GK	2000	G4GC-G	HYBP-024	РОЛИК ОБВОДНОЙ
<b>HYUNDAI TRAJET</b>					
200001 - 200211	EC	2700	G6BA-G	HYBP-022	РОЛИК НАТЯЖНОЙ
200211 - 200612	EC	2700	G6BA-G	HYBP-022	РОЛИК НАТЯЖНОЙ
200402 - 200605	EC	2000	G4GC-G	HYBP-023	РОЛИК НАТЯЖНОЙ
200402 - 200605	EC	2000	G4GC	HYBP-023	РОЛИК НАТЯЖНОЙ
200605 - 200706	EC	2000	G4GC-G	HYBP-024	РОЛИК ОБВОДНОЙ
200402 - 200706	EC	2000	G4GC-G	HYBP-024	РОЛИК ОБВОДНОЙ
200611 - 200706	FO	2000	G4GC-G	HYBP-020	РОЛИК НАТЯЖНОЙ
200611 - 200706	FO	2700	G6BA-G	HYBP-022	РОЛИК НАТЯЖНОЙ
200611 - 200706	FO	2000	G4GC-G	HYBP-024	РОЛИК ОБВОДНОЙ
<b>HYUNDAI TUCSON</b>					
200404 - 200612	VH	2700	G6BA-G	HYBP-022	РОЛИК НАТЯЖНОЙ
200404 - 200605	VH	2000	G4GC	HYBP-023	РОЛИК НАТЯЖНОЙ
200404 - 200612	VH	2000	G4GC	HYBP-024	РОЛИК ОБВОДНОЙ
200605 - 200612	VH	2000	G4GC	HYBP-024	РОЛИК ОБВОДНОЙ
201505 -	D7	2000	D4HA	HYBP-014	РОЛИК НАТЯЖНОЙ
200610 - 201003	JM	2700	G6BA-G	HYBP-022	РОЛИК НАТЯЖНОЙ
200610 - 201002	JM	2000	G4GC	HYBP-024	РОЛИК ОБВОДНОЙ
201001 - 201308	TM	2000	G4KD	HYBP-012	РОЛИК НАТЯЖНОЙ
201001 - 201308	TM	2400	G4KE	HYBP-012	РОЛИК НАТЯЖНОЙ
201001 - 201001	TM	2000	G4KD	HYBP-012	РОЛИК НАТЯЖНОЙ

**HYUNDAI**

# Каталог Asva tensioner & idler bearings 2017-2018

HYUNDAI

YEAR	MODEL	CC	ENGINE	ASVA NO	NAME
201001 - 201001	TM	2400	G4KE	HYBP-012	РОЛИК НАТЯЖНОЙ
200610 - 201002	JM	2000	G4GC	HYBP-020	РОЛИК НАТЯЖНОЙ
<b>HYUNDAI VELOSTER</b>					
201101 -	GS	1600	G4FD	HYBP-002	РОЛИК ОБВОДНОЙ
<b>HYUNDAI VERACRUZ</b>					
200612 - 201312	EN	3000	D6E_	HYBP-008	РОЛИК НАТЯЖНОЙ
<b>HYUNDAI XG</b>					
199812 - 200211	EB	2500	G6BV-G	HYBP-022	РОЛИК НАТЯЖНОЙ
200211 - 200511	EB	2500	G6BV-G	HYBP-022	РОЛИК НАТЯЖНОЙ
<b>INFINITI EX25</b>					
2009 -	J50	2500	VQ25HR	NSBP-003	РОЛИК НАТЯЖНОЙ
201102 - 201511	J50	2500	VQ25HR	NSBP-004	РОЛИК НАТЯЖНОЙ РЕМНЯ КОНДИЦИОНЕРА
<b>INFINITI EX35</b>					
2009 - 2010	J50	3500	VQ35HR	NSBP-006	РОЛИК НАТЯЖНОЙ
2009 - 2010	J50	3500	VQ35HR	NSBT-002	НАТЯЖИТЕЛЬ РЕМНЯ
<b>INFINITI FX35</b>					
2003 -	S50	3500	VQ35DE	NSBP-003	РОЛИК НАТЯЖНОЙ
200707 - 200808	S50	3500	VQ35DE	NSBP-004	РОЛИК НАТЯЖНОЙ РЕМНЯ КОНДИЦИОНЕРА
200607 - 200707	S50	3500	VQ35DE	NSBP-004	РОЛИК НАТЯЖНОЙ РЕМНЯ КОНДИЦИОНЕРА
200303 - 200812	S50	3500	VQ35DE	NSBP-004	РОЛИК НАТЯЖНОЙ РЕМНЯ КОНДИЦИОНЕРА
200707 - 200812	S50	3500	VQ35DE	NSBP-004	РОЛИК НАТЯЖНОЙ РЕМНЯ КОНДИЦИОНЕРА
2008 - 2008	S51	3500	VQ35HR	NSBP-006	РОЛИК НАТЯЖНОЙ
2008 - 2008	S51	3500	VQ35HR	NSBT-002	НАТЯЖИТЕЛЬ РЕМНЯ
<b>INFINITI FX37</b>					
2008 - 2008	S51	3700	VQ37HR	NSBP-006	РОЛИК НАТЯЖНОЙ
2008 - 2008	S51	3700	VQ37HR	NSBT-002	НАТЯЖИТЕЛЬ РЕМНЯ
<b>INFINITI G25</b>					
201001 - 201312	V36	2500	VQ25HR	NSBP-003	РОЛИК НАТЯЖНОЙ
201001 - 201312	V36	2500	VQ25HR	NSBP-004	РОЛИК НАТЯЖНОЙ РЕМНЯ КОНДИЦИОНЕРА
<b>INFINITI G35</b>					
2002 -	V35	3500	VQ35DE	NSBP-003	РОЛИК НАТЯЖНОЙ
200612 -	V35	3500	VQ35DE	NSBP-004	РОЛИК НАТЯЖНОЙ РЕМНЯ КОНДИЦИОНЕРА
200208 - 200612	V35	3500	VQ35DE	NSBP-004	РОЛИК НАТЯЖНОЙ РЕМНЯ КОНДИЦИОНЕРА
200612 - 200612	V35	3500	VQ35DE	NSBP-004	РОЛИК НАТЯЖНОЙ РЕМНЯ КОНДИЦИОНЕРА
200201 - 200208	V35	3500	VQ35DE	NSBP-004	РОЛИК НАТЯЖНОЙ РЕМНЯ КОНДИЦИОНЕРА
200612 - 200712	V35	3500	VQ35DE	NSBP-004	РОЛИК НАТЯЖНОЙ РЕМНЯ КОНДИЦИОНЕРА
2008 - 2008	V36	3500	VQ35HR	NSBP-006	РОЛИК НАТЯЖНОЙ
2008 - 2008	V36	3500	VQ35HR	NSBT-002	НАТЯЖИТЕЛЬ РЕМНЯ
<b>INFINITI G37</b>					
2008 - 2010	V36	3700	VQ37HR	NSBP-006	РОЛИК НАТЯЖНОЙ
2008 - 2010	V36	3700	VQ37HR	NSBT-002	НАТЯЖИТЕЛЬ РЕМНЯ
<b>INFINITI I30</b>					
199503 - 199912	A32	3000	VQ30DE	NSBP-012	РОЛИК НАТЯЖНОЙ РЕМНЯ КОНДИЦИОНЕРА
199907 - 200006	CA33	3000	VQ30DE	NSBP-012	РОЛИК НАТЯЖНОЙ РЕМНЯ КОНДИЦИОНЕРА
200006 - 200107	CA33	3000	VQ30DE	NSBP-012	РОЛИК НАТЯЖНОЙ РЕМНЯ КОНДИЦИОНЕРА
<b>INFINITI I35</b>					
200510 - 200512	CA33	3500	VQ35DE	NSBP-012	РОЛИК НАТЯЖНОЙ РЕМНЯ КОНДИЦИОНЕРА
200107 - 200208	CA33	3500	VQ35DE	NSBP-012	РОЛИК НАТЯЖНОЙ РЕМНЯ КОНДИЦИОНЕРА
200208 - 200510	CA33	3500	VQ35DE	NSBP-012	РОЛИК НАТЯЖНОЙ РЕМНЯ КОНДИЦИОНЕРА

INFINITI

## Каталог Asva tensioner & idler bearings 2017-2018

YEAR	MODEL	CC	ENGINE	ASVA NO	NAME
<b>INFINITI M25</b>					
2010 -	Y51	2500	VQ25HR	NSBP-003	РОЛИК НАТЯЖНОЙ
201007 - 201504	Y51	2500	VQ25HR	NSBP-004	РОЛИК НАТЯЖНОЙ РЕМНЯ КОНДИЦИОНЕРА
<b>INFINITI M35</b>					
2004 - 2008	Y50	3500	VQ35DE	NSBP-003	РОЛИК НАТЯЖНОЙ
2009 - 2010	Y50	3500	VQ35HR	NSBP-006	РОЛИК НАТЯЖНОЙ
2009 - 2010	Y50	3500	VQ35HR	NSBT-002	НАТЯЖИТЕЛЬ РЕМНЯ
200612 - 200808	Y50	3500	VQ35DE	NSBP-004	РОЛИК НАТЯЖНОЙ РЕМНЯ КОНДИЦИОНЕРА
200607 - 200612	Y50	3500	VQ35DE	NSBP-004	РОЛИК НАТЯЖНОЙ РЕМНЯ КОНДИЦИОНЕРА
2008 -	Y50	3500	VQ35HR	NSBP-007	РОЛИК ОБВОДНОЙ
<b>INFINITI M45</b>					
2007 -	Y50	4500	VK45DE	NSBP-005	РОЛИК НАТЯЖНОЙ РЕМНЯ КОНДИЦИОНЕРА
<b>INFINITI Q40</b>					
201008 - 201406	V36	2500	VQ25HR	NSBP-004	РОЛИК НАТЯЖНОЙ РЕМНЯ КОНДИЦИОНЕРА
<b>INFINITI Q70</b>					
201504 -	Y51	2500	VQ25HR	NSBP-004	РОЛИК НАТЯЖНОЙ РЕМНЯ КОНДИЦИОНЕРА
<b>INFINITI QX4</b>					
2001 -	JR50	3500	VQ35DE	NSBP-003	РОЛИК НАТЯЖНОЙ
200001 - 200207	JR50	3500	VQ35DE	NSBP-004	РОЛИК НАТЯЖНОЙ РЕМНЯ КОНДИЦИОНЕРА
200207 - 200312	JR50	3500	VQ35DE	NSBP-004	РОЛИК НАТЯЖНОЙ РЕМНЯ КОНДИЦИОНЕРА
200208 - 200312	JR50	3500	VQ35DE	NSBP-004	РОЛИК НАТЯЖНОЙ РЕМНЯ КОНДИЦИОНЕРА
199609 - 200001	JR50	3300	VG33E	NSBP-023	РОЛИК НАТЯЖНОЙ РЕМНЯ КОНДИЦИОНЕРА
<b>INFINITI QX50</b>					
201511 -	J50	2500	VQ25HR	NSBP-004	РОЛИК НАТЯЖНОЙ РЕМНЯ КОНДИЦИОНЕРА
<b>INFINITI QX56</b>					
2006 -	JA60	5600	VK56DE	NSBP-016	РОЛИК НАТЯЖНОЙ
<b>JAGUAR S-TYPE</b>					
2004 - 2007	CCX	2700	AJD	LRBP-001	РОЛИК НАТЯЖНОЙ
200401 - 200812	X200	2700	276DT	LRBP-004	РОЛИК ОБВОДНОЙ РЕМНЯ ГРМ
<b>JAGUAR XF</b>					
2012 -		3000	306DT	LRBP-001	РОЛИК НАТЯЖНОЙ
2012 -		3000	AJV6D	LRBP-001	РОЛИК НАТЯЖНОЙ
2008 -	_J05_, CC9	2700	AJD	LRBP-001	РОЛИК НАТЯЖНОЙ
2009 -	_J05_, CC9	3000	AJV6D	LRBP-001	РОЛИК НАТЯЖНОЙ
200801 - 200912	X250	2700	276DT	LRBP-004	РОЛИК ОБВОДНОЙ РЕМНЯ ГРМ
200901 - 201512	X250	3000	306DT	LRBP-004	РОЛИК ОБВОДНОЙ РЕМНЯ ГРМ
<b>JAGUAR XJ</b>					
2010 -	_J12_, _J24_, X 351	3000	AJV6D	LRBP-001	РОЛИК НАТЯЖНОЙ
200501 - 200912	X350	2700	276DT	LRBP-004	РОЛИК ОБВОДНОЙ РЕМНЯ ГРМ
2005 - 2009	X350, X358	2700	AJD	LRBP-001	РОЛИК НАТЯЖНОЙ
200901 -	X351	3000	306DT	LRBP-004	РОЛИК ОБВОДНОЙ РЕМНЯ ГРМ
<b>JEEP CHEROKEE</b>					
200110 - 200409	KJ	2400	ED1	CHRBP-011	РОЛИК ОБВОДНОЙ РЕМНЯ ГРМ
200109 - 200801	KJ	2400	ED1	CHRBP-011	РОЛИК ОБВОДНОЙ РЕМНЯ ГРМ
<b>JEEP COMPASS</b>					
2006 -	MK49	2400	ERZ	MTBP-012	РОЛИК НАТЯЖНОЙ
2006 -	MK49	2400	ERZ	MTBP-016	РОЛИК ОБВОДНОЙ
2011 -	MK49	2000	ECN	MTBP-012	РОЛИК НАТЯЖНОЙ

INFINITI

JAGUAR

JEEP

# Каталог Asva tensioner & idler bearings 2017-2018

JEEP

YEAR	MODEL	CC	ENGINE	ASVA NO	NAME
2011 -	MK49	2000	ECN	MTBP-016	РОЛИК ОБВОДНОЙ
200601 -	MK49	2400	ERZ	MTBT-002	НАТЯЖИТЕЛЬ РЕМНЯ ГРМ
200608 -	MK49	2000	ECD	ADBP-009	РОЛИК ОБВОДНОЙ РЕМНЯ ГРМ
200608 -	MK49	2000	ECE	ADBP-009	РОЛИК ОБВОДНОЙ РЕМНЯ ГРМ
200609 -	MK49	2000	ECE	ADBP-009	РОЛИК ОБВОДНОЙ РЕМНЯ ГРМ
<b>JEEP GRAND CHEROKEE IV</b>					
2010 -	WK, WK2	3600	ERB	SYBP-004	РОЛИК ОБВОДНОЙ
2011 -	WK, WK2	3000	EXF	SYBP-004	РОЛИК ОБВОДНОЙ
<b>JEEP PATRIOT</b>					
2008 -	MK74	2400	ED3	MTBP-012	РОЛИК НАТЯЖНОЙ
2008 -	MK74	2400	ED3	MTBP-016	РОЛИК ОБВОДНОЙ
2009 -	MK74	2400	ED3	MTBP-012	РОЛИК НАТЯЖНОЙ
2009 -	MK74	2400	ED3	MTBP-016	РОЛИК ОБВОДНОЙ
2011 -	MK74	2000	ECN	MTBP-012	РОЛИК НАТЯЖНОЙ
2011 -	MK74	2000	ECN	MTBP-016	РОЛИК ОБВОДНОЙ
200701 -	MK74	2400	ED3	MTBT-002	НАТЯЖИТЕЛЬ РЕМНЯ ГРМ
200701 -	MK74	2000	ECN	MTBT-002	НАТЯЖИТЕЛЬ РЕМНЯ ГРМ
200702 -	MK74	2000	ECD	ADBP-009	РОЛИК ОБВОДНОЙ РЕМНЯ ГРМ
200702 -	MK74	2000	ECE	ADBP-009	РОЛИК ОБВОДНОЙ РЕМНЯ ГРМ
<b>JEEP WRANGLER</b>					
200211 - 200704	TJ	2400	ED1	CHRBP-010	РОЛИК НАТЯЖНОЙ РЕМНЯ ГРМ
200211 - 200704	TJ	2400	ED1	CHRBP-011	РОЛИК ОБВОДНОЙ РЕМНЯ ГРМ
<b>JEEP WRANGLER III</b>					
2011 -	JK	3600	ERB	SYBP-004	РОЛИК ОБВОДНОЙ
<b>KIA BESTA</b>					
199201 - 200312		2200	R2	SZBP-007	РОЛИК НАТЯЖИТЕЛЯ РЕМНЯ ГРМ
<b>KIA BORREGO</b>					
200804 -	HM	3000	D6E_	HYBP-008	РОЛИК НАТЯЖНОЙ
<b>KIA CARENS</b>					
200901 - 201212	FG	1600	G4FC	HYBP-002	РОЛИК ОБВОДНОЙ
200605 - 200608	FJ	2000	G4GC	HYBP-020	РОЛИК НАТЯЖНОЙ
200409 - 200605	FJ	2000	G4GC	HYBP-023	РОЛИК НАТЯЖНОЙ
200605 - 200608	FJ	2000	G4GC	HYBP-024	РОЛИК ОБВОДНОЙ
200409 - 200605	FJ	2000	G4GC	HYBP-024	РОЛИК ОБВОДНОЙ
200312 - 200608	FJ	1600	GA6D	KABP-001	РОЛИК НАТЯЖНОЙ РЕМНЯ ГРМ
200011 - 200608	FJ	1600	GA6D	KABP-002	РОЛИК ОБВОДНОЙ РЕМНЯ ГРМ
200204 - 200608	FJ	1800	TB	KABP-002	РОЛИК ОБВОДНОЙ РЕМНЯ ГРМ
199912 - 200011	FJ	1600	GA6D	KABP-002	РОЛИК ОБВОДНОЙ РЕМНЯ ГРМ
199912 - 200204	FJ	1800	TB	KABP-002	РОЛИК ОБВОДНОЙ РЕМНЯ ГРМ
2009 -	UN	1600	G4FC	HYBP-001	РОЛИК НАТЯЖНОЙ
2010 -	UN	1600	G4FC	HYBP-001	РОЛИК НАТЯЖНОЙ
201001 - 201205	UN	2000	G4KA	HYBP-012	РОЛИК НАТЯЖНОЙ
200703 - 201001	UN	2000	G4KA	HYBP-012	РОЛИК НАТЯЖНОЙ
200606 - 200612	UN	2000	G4KA	HYBP-016	РОЛИК ОБВОДНОЙ
<b>KIA CARNIVAL</b>					
201412 -	A9	2200	D4NB	HYBP-014	РОЛИК НАТЯЖНОЙ
2001 -	GQ	2900	J3	HYBP-018	РОЛИК НАТЯЖНОЙ
200110 - 200612	GQ	2900	J3	HYBP-017	РОЛИК РЕМНЯ ГРМ НАТЯЖНОЙ
1999 - 2001	UP	2900	J3	HYBP-018	РОЛИК НАТЯЖНОЙ
199908 - 200110	UP	2900	J3	HYBP-017	РОЛИК РЕМНЯ ГРМ НАТЯЖНОЙ
2006 -	VQ	2700	G6EA	HYBP-011	РОЛИК НАТЯЖНОЙ
2006 -	VQ	2700	G6EA	HYBP-013	РОЛИК НАТЯЖНОЙ
2006 -	VQ	2900	J3	HYBP-018	РОЛИК НАТЯЖНОЙ
200908 - 201112	VQ	2200	D4NB	HYBP-014	РОЛИК НАТЯЖНОЙ
200610 - 201404	VQ	2700	G6EA	HYBP-015	РОЛИК ОБВОДНОЙ

KIA

## Каталог Asva tensioner & idler bearings 2017-2018

YEAR	MODEL	CC	ENGINE	ASVA NO	NAME
200606 - 201412	VQ	2900	J3	HYBP-017	РОЛИК РЕМНЯ ГРМ НАТЯЖНОЙ
<b>KIA CEED</b>					
200601 - 201212	ED	1600	G4FC	HYBP-002	РОЛИК ОБВОДНОЙ
200601 - 201212	ED	1400	G4FA	HYBP-002	РОЛИК ОБВОДНОЙ
200610 - 200907	ED	2000	G4GC	HYBP-020	РОЛИК НАТЯЖНОЙ
200610 - 200907	ED	2000	G4GC	HYBP-024	РОЛИК ОБВОДНОЙ
201201 -	JD	1600	G4FD	HYBP-002	РОЛИК ОБВОДНОЙ
201201 -	JD	1400	G4FA	HYBP-002	РОЛИК ОБВОДНОЙ
<b>KIA CERATO</b>					
200402 - 200605	CD	2000	G4GC	HYBP-023	РОЛИК НАТЯЖНОЙ
2004 -	LD	1600	G4ED	HYBP-001	РОЛИК НАТЯЖНОЙ
200601 - 200912	LD	1600	G4FC	HYBP-002	РОЛИК ОБВОДНОЙ
200401 - 200912	LD	1600	G4ED	HYBP-003	РОЛИК НАТЯЖНОЙ РЕМНЯ ГРМ
200601 - 200912	LD	1600	G4FC	HYBP-003	РОЛИК НАТЯЖНОЙ РЕМНЯ ГРМ
200609 - 200811	LD	2000	G4GC	HYBP-020	РОЛИК НАТЯЖНОЙ
200609 - 200811	LD	2000	G4GC	HYBP-024	РОЛИК ОБВОДНОЙ
2009 -	TD	1600	G4FC	HYBP-001	РОЛИК НАТЯЖНОЙ
2010 -	TD	1600	G4FC	HYBP-001	РОЛИК НАТЯЖНОЙ
200801 - 201312	TD	1600	G4FC	HYBP-002	РОЛИК ОБВОДНОЙ
200811 - 201312	TD	2000	G4KD	HYBP-007	РОЛИК НАТЯЖНОЙ
201001 - 201210	TD	2000	G4KD	HYBP-012	РОЛИК НАТЯЖНОЙ
200905 - 201001	TD	2000	G4KD	HYBP-012	РОЛИК НАТЯЖНОЙ
200810 - 201301	TD	2000	G4KD	HYBP-016	РОЛИК ОБВОДНОЙ
201201 -	YD	1600	G4FC	HYBP-002	РОЛИК ОБВОДНОЙ
<b>KIA CLARUS</b>					
199912 - 200004	FE	1800	TB	КАВР-002	РОЛИК ОБВОДНОЙ РЕМНЯ ГРМ
<b>KIA GRAND CARNIVAL</b>					
200606 - 201412	VQ	2900	J3	HYBP-017	РОЛИК РЕМНЯ ГРМ НАТЯЖНОЙ
<b>KIA GRAND CARNIVAL III</b>					
2006 -	VQ	2700	G6EA	HYBP-011	РОЛИК НАТЯЖНОЙ
2006 -	VQ	2700	G6EA	HYBP-013	РОЛИК НАТЯЖНОЙ
<b>KIA MAGENTIS</b>					
200012 - 200509	FS	2500	G6BV-G	HYBP-022	РОЛИК НАТЯЖНОЙ
2005 -	MG	2700	G6EA	HYBP-011	РОЛИК НАТЯЖНОЙ
2005 -	MG	2700	G6EA	HYBP-013	РОЛИК НАТЯЖНОЙ
2009 -	MG	2700	G6EA	HYBP-011	РОЛИК НАТЯЖНОЙ
2009 -	MG	2700	G6EA	HYBP-013	РОЛИК НАТЯЖНОЙ
201001 - 201004	MG	2000	G4KA	HYBP-012	РОЛИК НАТЯЖНОЙ
200808 - 201001	MG	2000	G4KA	HYBP-012	РОЛИК НАТЯЖНОЙ
200512 - 201012	MG	2700	G6EA	HYBP-015	РОЛИК ОБВОДНОЙ
200706 - 200805	MG	2000	G4KA	HYBP-016	РОЛИК ОБВОДНОЙ
<b>KIA MENTOR</b>					
200010 - 200012	FB	1600	GA6D	КАВР-001	РОЛИК НАТЯЖНОЙ РЕМНЯ ГРМ
200007 - 200010	FB	1600	GA6D	КАВР-001	РОЛИК НАТЯЖНОЙ РЕМНЯ ГРМ
199802 - 200007	FB	1600	GA6D	КАВР-001	РОЛИК НАТЯЖНОЙ РЕМНЯ ГРМ
200010 - 200011	FX	1500	OK280	КАВР-001	РОЛИК НАТЯЖНОЙ РЕМНЯ ГРМ
200007 - 200010	FX	1500	OK280	КАВР-001	РОЛИК НАТЯЖНОЙ РЕМНЯ ГРМ
199709 - 200007	FX	1500	OK280	КАВР-001	РОЛИК НАТЯЖНОЙ РЕМНЯ ГРМ
<b>KIA MOHAVE</b>					
200812 -	HM	3000	D6E_	HYBP-008	РОЛИК НАТЯЖНОЙ
<b>KIA OPIRUS</b>					
200505 - 200607	EH	2700	G6BA-G	HYBP-022	РОЛИК НАТЯЖНОЙ
200611 - 200907	GH	2700	G6EA	HYBP-015	РОЛИК ОБВОДНОЙ

## Каталог Asva tensioner & idler bearings 2017-2018

YEAR	MODEL	CC	ENGINE	ASVA NO	NAME
<b>KIA OPTIMA</b>					
200510 - 200612	DD	2700	G6EA	HYBP-015	РОЛИК ОБВОДНОЙ
200012 - 200509	FS	2500	G6BV-G	HYBP-022	РОЛИК НАТЯЖНОЙ
201501 -	JF	2000	G4KD	HYBP-007	РОЛИК НАТЯЖНОЙ
201501 -	JF	2400	G4KJ	HYBP-007	РОЛИК НАТЯЖНОЙ
201508 -	JF	2000	G4KD	HYBP-012	РОЛИК НАТЯЖНОЙ
201508 -	JF	2400	G4KJ	HYBP-012	РОЛИК НАТЯЖНОЙ
201001 - 201004	MG	2000	G4KA	HYBP-012	РОЛИК НАТЯЖНОЙ
200808 - 201001	MG	2000	G4KA	HYBP-012	РОЛИК НАТЯЖНОЙ
200609 - 200808	MG	2700	G6EA	HYBP-015	РОЛИК ОБВОДНОЙ
200706 - 200805	MG	2000	G4KA	HYBP-016	РОЛИК ОБВОДНОЙ
201008 - 201507	TF	2000	G4KD	HYBP-007	РОЛИК НАТЯЖНОЙ
201008 - 201507	TF	2400	G4KE	HYBP-007	РОЛИК НАТЯЖНОЙ
201008 - 201506	TF	2000	G4KD	HYBP-012	РОЛИК НАТЯЖНОЙ
201008 - 201506	TF	2400	G4KE	HYBP-012	РОЛИК НАТЯЖНОЙ
<b>KIA RIO</b>					
200010 - 200506	FD	1500	A5D	KABP-001	РОЛИК НАТЯЖНОЙ РЕМНЯ ГРМ
200004 - 200010	FD	1500	A5D	KABP-001	РОЛИК НАТЯЖНОЙ РЕМНЯ ГРМ
200002 - 200005	FD	1500	A5D	KABP-001	РОЛИК НАТЯЖНОЙ РЕМНЯ ГРМ
200005 - 200506	FD	1500	A5D	KABP-002	РОЛИК ОБВОДНОЙ РЕМНЯ ГРМ
200002 - 200005	FD	1500	A5D	KABP-002	РОЛИК ОБВОДНОЙ РЕМНЯ ГРМ
200501 - 201112	JB	1400	G4EE	HYBP-003	РОЛИК НАТЯЖНОЙ РЕМНЯ ГРМ
200501 - 201112	JB	1600	G4ED	HYBP-003	РОЛИК НАТЯЖНОЙ РЕМНЯ ГРМ
201101 -	UB	1400	G4FA	HYBP-001	РОЛИК НАТЯЖНОЙ
201101 -	UB	1600	G4FC	HYBP-001	РОЛИК НАТЯЖНОЙ
201001 - 201612	UB	1600	G4FC	HYBP-002	РОЛИК ОБВОДНОЙ
201001 - 201612	UB	1400	G4FA	HYBP-002	РОЛИК ОБВОДНОЙ
201105 - 201612	UB	1600	G4FC	HYBP-002	РОЛИК ОБВОДНОЙ
201105 - 201612	UB	1400	G4FA	HYBP-002	РОЛИК ОБВОДНОЙ
201401 - 201612	UB	1600	G4FC	HYBP-002	РОЛИК ОБВОДНОЙ
<b>KIA RONDO</b>					
201001 - 201205	UN	2000	G4KA	HYBP-012	РОЛИК НАТЯЖНОЙ
200703 - 201001	UN	2000	G4KA	HYBP-012	РОЛИК НАТЯЖНОЙ
200610 - 201008	UN	2700	G6EA	HYBP-015	РОЛИК ОБВОДНОЙ
200706 - 200805	UN	2400	G4KE	HYBP-016	РОЛИК ОБВОДНОЙ
<b>KIA SEDONA</b>					
201412 -	A9	2200	D4NB	HYBP-014	РОЛИК НАТЯЖНОЙ
200610 - 201404	VQ	2700	G6EA	HYBP-015	РОЛИК ОБВОДНОЙ
<b>KIA SEPZIA</b>					
200010 - 200311	FB	1600	GA6D	KABP-001	РОЛИК НАТЯЖНОЙ РЕМНЯ ГРМ
200006 - 200010	FB	1600	GA6D	KABP-001	РОЛИК НАТЯЖНОЙ РЕМНЯ ГРМ
199802 - 200007	FB	1600	GA6D	KABP-001	РОЛИК НАТЯЖНОЙ РЕМНЯ ГРМ
200006 - 200311	FB	1600	GA6D	KABP-002	РОЛИК ОБВОДНОЙ РЕМНЯ ГРМ
200010 - 200102	FX	1500	OK280	KABP-001	РОЛИК НАТЯЖНОЙ РЕМНЯ ГРМ
200007 - 200010	FX	1500	OK280	KABP-001	РОЛИК НАТЯЖНОЙ РЕМНЯ ГРМ
199709 - 200007	FX	1600	OK280	KABP-001	РОЛИК НАТЯЖНОЙ РЕМНЯ ГРМ
200008 - 200102	FX	1500	OK280	KABP-002	РОЛИК ОБВОДНОЙ РЕМНЯ ГРМ
200008 - 200402	FX	1800	T8	KABP-002	РОЛИК ОБВОДНОЙ РЕМНЯ ГРМ
200007 - 200402	FX	1600	GA6D	KABP-002	РОЛИК ОБВОДНОЙ РЕМНЯ ГРМ
199709 - 200008	FX	1500	OK280	KABP-002	РОЛИК ОБВОДНОЙ РЕМНЯ ГРМ
199709 - 200008	FX	1800	T8	KABP-002	РОЛИК ОБВОДНОЙ РЕМНЯ ГРМ
<b>KIA SHUMA</b>					
200010 - 200311	FB	1600	GA6D	KABP-001	РОЛИК НАТЯЖНОЙ РЕМНЯ ГРМ
200007 - 200010	FB	1600	GA6D	KABP-001	РОЛИК НАТЯЖНОЙ РЕМНЯ ГРМ
200010 - 200102	FX	1500	OK280	KABP-001	РОЛИК НАТЯЖНОЙ РЕМНЯ ГРМ
200007 - 200010	FX	1500	OK280	KABP-001	РОЛИК НАТЯЖНОЙ РЕМНЯ ГРМ



## Каталог Asva tensioner & idler bearings 2017-2018

YEAR	MODEL	CC	ENGINE	ASVA NO	NAME
200008 - 200402	FX	1800	T8	КАВР-002	РОЛИК ОБВОДНОЙ РЕМНЯ ГРМ
200007 - 200402	FX	1600	GA6D	КАВР-002	РОЛИК ОБВОДНОЙ РЕМНЯ ГРМ
199709 - 200008	FX	1800	T8	КАВР-002	РОЛИК ОБВОДНОЙ РЕМНЯ ГРМ
199709 - 200007	FX	1600	GA6D	КАВР-002	РОЛИК ОБВОДНОЙ РЕМНЯ ГРМ
<b>KIA SORENTO</b>					
200705 - 200811	BL	2500	D4CB	HYBP-006	РОЛИК НАТЯЖНОЙ
200609 - 200907	BL	2500	D4CB	HYBP-006	РОЛИК НАТЯЖНОЙ
200907 - 200908	BL	2500	D4CB	HYBP-006	РОЛИК НАТЯЖНОЙ
201502 -	C5	2400	G4KJ	HYBP-007	РОЛИК НАТЯЖНОЙ
201502 -	C5	2400	G4KJ	HYBP-012	РОЛИК НАТЯЖНОЙ
201409 -	C5	2000	D4HB	HYBP-014	РОЛИК НАТЯЖНОЙ
201409 -	C5	2000	D4HA	HYBP-014	РОЛИК НАТЯЖНОЙ
200605 - 200612	F1	2500	D4CB	HYBP-006	РОЛИК НАТЯЖНОЙ
200604 - 200612	F1	2500	D4CB	HYBP-006	РОЛИК НАТЯЖНОЙ
200205 - 200604	FY	2500	D4CB	HYBP-006	РОЛИК НАТЯЖНОЙ
201303 - 201408	XM	2400	G4KE	HYBP-007	РОЛИК НАТЯЖНОЙ
201001 - 201408	XM	2400	G4KE	HYBP-012	РОЛИК НАТЯЖНОЙ
200908 - 201001	XM	2400	G4KE	HYBP-012	РОЛИК НАТЯЖНОЙ
201001 - 201408	XM	2000	D4HA	HYBP-014	РОЛИК НАТЯЖНОЙ
201001 - 201408	XM	2200	D4HB	HYBP-014	РОЛИК НАТЯЖНОЙ
201207 - 201408	XM	2000	D4HA	HYBP-014	РОЛИК НАТЯЖНОЙ
201207 - 201408	XM	2200	D4HB	HYBP-014	РОЛИК НАТЯЖНОЙ
<b>KIA SOUL</b>					
200901 - 201112	AM	1600	G4FC	HYBP-002	РОЛИК ОБВОДНОЙ
201101 - 201312	AM	1600	G4FC	HYBP-002	РОЛИК ОБВОДНОЙ
200901 - 201106	AM	2000	G4GC	HYBP-020	РОЛИК НАТЯЖНОЙ
200901 - 201106	AM	2000	G4GC	HYBP-024	РОЛИК ОБВОДНОЙ
201401 -	PS	1600	G4FD	HYBP-002	РОЛИК ОБВОДНОЙ
<b>KIA SPECTRA</b>					
200402 - 200605	CD	2000	G4GC	HYBP-023	РОЛИК НАТЯЖНОЙ
200010 - 200311	FB	1600	GA6D	КАВР-001	РОЛИК НАТЯЖНОЙ РЕМНЯ ГРМ
200006 - 200010	FB	1600	GA6D	КАВР-001	РОЛИК НАТЯЖНОЙ РЕМНЯ ГРМ
200006 - 200311	FB	1600	GA6D	КАВР-002	РОЛИК ОБВОДНОЙ РЕМНЯ ГРМ
199705 - 200006	FB	1800	T8	КАВР-002	РОЛИК ОБВОДНОЙ РЕМНЯ ГРМ
200010 - 200102	FX	1500	OK280	КАВР-001	РОЛИК НАТЯЖНОЙ РЕМНЯ ГРМ
200007 - 200010	FX	1500	OK280	КАВР-001	РОЛИК НАТЯЖНОЙ РЕМНЯ ГРМ
199709 - 200007	FX	1500	OK280	КАВР-001	РОЛИК НАТЯЖНОЙ РЕМНЯ ГРМ
200008 - 200102	FX	1500	OK280	КАВР-002	РОЛИК ОБВОДНОЙ РЕМНЯ ГРМ
200008 - 200402	FX	1800	T8	КАВР-002	РОЛИК ОБВОДНОЙ РЕМНЯ ГРМ
200007 - 200402	FX	1600	GA6D	КАВР-002	РОЛИК ОБВОДНОЙ РЕМНЯ ГРМ
199709 - 200008	FX	1500	OK280	КАВР-002	РОЛИК ОБВОДНОЙ РЕМНЯ ГРМ
199709 - 200008	FX	1800	T8	КАВР-002	РОЛИК ОБВОДНОЙ РЕМНЯ ГРМ
2004 -	LD	1600	G4ED	HYBP-001	РОЛИК НАТЯЖНОЙ
2006 -	LD	1600	G4FC	HYBP-001	РОЛИК НАТЯЖНОЙ
200609 - 200811	LD	2000	G4GC	HYBP-020	РОЛИК НАТЯЖНОЙ
200609 - 200811	LD	2000	G4GC	HYBP-024	РОЛИК ОБВОДНОЙ
<b>KIA SPORTAGE</b>					
200605 - 201001	FQ	2000	G4GC	HYBP-020	РОЛИК НАТЯЖНОЙ
200609 - 201002	FQ	2700	G6BA-G	HYBP-022	РОЛИК НАТЯЖНОЙ
200408 - 200605	FQ	2000	G4GC	HYBP-023	РОЛИК НАТЯЖНОЙ
200605 - 201005	FQ	2000	G4GC	HYBP-024	РОЛИК ОБВОДНОЙ
200408 - 200605	FQ	2000	G4GC	HYBP-024	РОЛИК ОБВОДНОЙ
201511 -	QL	2000	D4HA	HYBP-014	РОЛИК НАТЯЖНОЙ
201011 - 201612	SL	1600	G4FD	HYBP-002	РОЛИК ОБВОДНОЙ
201005 - 201511	SL	2000	G4KD	HYBP-007	РОЛИК НАТЯЖНОЙ
201005 - 201511	SL	2400	G4KE	HYBP-007	РОЛИК НАТЯЖНОЙ
201006 - 201512	SL	2400	G4KE	HYBP-012	РОЛИК НАТЯЖНОЙ
201006 - 201512	SL	2000	G4KD	HYBP-012	РОЛИК НАТЯЖНОЙ

# Каталог Asva tensioner & idler bearings 2017-2018

KIA

YEAR	MODEL	CC	ENGINE	ASVA NO	NAME
201005 - 201512	SL	2000	D4HA	HYBP-014	РОЛИК НАТЯЖНОЙ
201309 - 201512	SL	2000	D4HA	HYBP-014	РОЛИК НАТЯЖНОЙ
201005 - 201310	SL	2000	G4KD	HYBP-016	РОЛИК ОБВОДНОЙ
201005 - 201310	SL	2400	G4KE	HYBP-016	РОЛИК ОБВОДНОЙ

## KIA VENGA

201001 -	YN	1600	G4FC	HYBP-002	РОЛИК ОБВОДНОЙ
201001 -	YN	1400	G4FA	HYBP-002	РОЛИК ОБВОДНОЙ

## LADA 21106

199608 - 200007	2110	2000	C20XE	CHRBP-009	РОЛИК ОБВОДНОЙ РЕМНЯ ГРМ
-----------------	------	------	-------	-----------	--------------------------

## LADA LARGUS

201203 -		1600	K4M	RNBP-005	РОЛИК НАТЯЖНОЙ РЕМНЯ ГРМ
201203 -		1600	K4M	RNBP-007	РОЛИК ОБВОДНОЙ РЕМНЯ ГРМ
201203 -		1600	K7M	RNBP-006	РОЛИК ОБВОДНОЙ ПРИВОДНОГО РЕМНЯ
201203 -		1600	K4M	RNBP-006	РОЛИК ОБВОДНОЙ ПРИВОДНОГО РЕМНЯ

## LADA LARGUS BOX

201203 -		1600	K4M	RNBP-005	РОЛИК НАТЯЖНОЙ РЕМНЯ ГРМ
201203 -		1600	K4M	RNBP-007	РОЛИК ОБВОДНОЙ РЕМНЯ ГРМ
201203 -		1600	K7M	RNBP-006	РОЛИК ОБВОДНОЙ ПРИВОДНОГО РЕМНЯ
201203 -		1600	K4M	RNBP-006	РОЛИК ОБВОДНОЙ ПРИВОДНОГО РЕМНЯ

## LANCIA FLAVIA

2012 -	JS	2400	EDG	MTBP-012	РОЛИК НАТЯЖНОЙ
2012 -	JS	2400	EDG	MTBP-016	РОЛИК ОБВОДНОЙ

## LAND ROVER DEFENDER

2007 -	LD	2400	244DT	LRBP-003	РОЛИК ОБВОДНОЙ
2011 -	LD	2200	422DT	LRBP-003	РОЛИК ОБВОДНОЙ
2007 -	LD_	2400	244DT	LRBP-003	РОЛИК ОБВОДНОЙ
2011 -	LD_	2200	422DT	LRBP-003	РОЛИК ОБВОДНОЙ

## LAND ROVER DISCOVERY

2009 -	LA	2700	276DT	LRBP-001	РОЛИК НАТЯЖНОЙ
2009 -	LA	3000	306DT	LRBP-001	РОЛИК НАТЯЖНОЙ
2009 -	LA	3000	30DDTX	LRBP-001	РОЛИК НАТЯЖНОЙ
2010 -	LA	3000	30DDTX	LRBP-001	РОЛИК НАТЯЖНОЙ
2012 -	LA	3000	306DT	LRBP-001	РОЛИК НАТЯЖНОЙ

## LAND ROVER DISCOVERY III

2004 - 2009	TAA	2700	276DT	LRBP-001	РОЛИК НАТЯЖНОЙ
2004 - 2009	TAA	2700	276DT	LRBP-002	РОЛИК НАТЯЖИТЕЛЯ РЕМНЯ ГРМ

## LAND ROVER DISCOVERY III

200401 - 200912	LA	2700	276DT	LRBP-004	РОЛИК ОБВОДНОЙ РЕМНЯ ГРМ
-----------------	----	------	-------	----------	--------------------------

## LAND ROVER DISCOVERY IV

200901 - 201212	LA	2700	276DT	LRBP-004	РОЛИК ОБВОДНОЙ РЕМНЯ ГРМ
200901 - 201212	LA	3000	306DT	LRBP-004	РОЛИК ОБВОДНОЙ РЕМНЯ ГРМ
200901 - 201612	LA	3000	30DDTX	LRBP-004	РОЛИК ОБВОДНОЙ РЕМНЯ ГРМ

## LAND ROVER FREELANDER

2000 - 2006	LN	2000	204D3	BMBP-003	РОЛИК НАТЯЖНОЙ
2001 - 2006	LN	2000	M 47	BMBP-003	РОЛИК НАТЯЖНОЙ

## LAND ROVER FREELANDER 2

200601 - 201412	FA	2200	224DT	MTBP-018	РОЛИК ОБВОДНОЙ
2006 -	FA_	2200	224DT	FDBP-013	РОЛИК НАТЯЖНОЙ
2006 -	FA_	2200	DW12BTED4	FDBP-013	РОЛИК НАТЯЖНОЙ
2007 -	FA_	2200	224DT	FDBP-013	РОЛИК НАТЯЖНОЙ

LADA

LANCIA

LAND ROVER

## Каталог Asva tensioner & idler bearings 2017-2018

YEAR	MODEL	CC	ENGINE	ASVA NO	NAME
2010 -	FA_	2200	224DT	FDBP-013	РОЛИК НАТЯЖНОЙ
2010 -	FA_	2200	DW12BTED4	FDBP-013	РОЛИК НАТЯЖНОЙ
<b>LAND ROVER RANGE ROVER EVOQUE</b>					
2011 -	LV	2200	224DT	FDBP-013	РОЛИК НАТЯЖНОЙ
201101 -	LV	2200	224DT	MTBP-018	РОЛИК ОБВОДНОЙ
<b>LAND ROVER RANGE ROVER III</b>					
2002 - 2012	LM	2900	306D1	ВМВР-003	РОЛИК НАТЯЖНОЙ
2012 -	LM	3000	306DT	LRBP-001	РОЛИК НАТЯЖНОЙ
<b>LAND ROVER RANGE ROVER IV</b>					
201201 -	LG	3000	30DDTX	LRBP-004	РОЛИК ОБВОДНОЙ РЕМНЯ ГРМ
<b>LAND ROVER RANGE ROVER SPORT</b>					
2005 -	LS	2700	276DT	LRBP-001	РОЛИК НАТЯЖНОЙ
2005 -	LS	2700	276DT	LRBP-002	РОЛИК НАТЯЖИТЕЛЯ РЕМНЯ ГРМ
2009 -	LS	3000	30DDTX	LRBP-001	РОЛИК НАТЯЖНОЙ
2010 -	LS	3000	30DDTX	LRBP-001	РОЛИК НАТЯЖНОЙ
2011 -	LS	3000	30DDTX	LRBP-001	РОЛИК НАТЯЖНОЙ
2012 -	LS	3000	306DT	LRBP-001	РОЛИК НАТЯЖНОЙ
200501 - 200912	LS	2700	276DT	LRBP-004	РОЛИК ОБВОДНОЙ РЕМНЯ ГРМ
200901 - 201312	LS	3000	30DDTX	LRBP-004	РОЛИК ОБВОДНОЙ РЕМНЯ ГРМ
<b>LAND ROVER RANGE ROVER SPORT II</b>					
201312 -	LW	3000	30DDTX	LRBP-004	РОЛИК ОБВОДНОЙ РЕМНЯ ГРМ
2013 -	LW	3000	306DT	LRBP-001	РОЛИК НАТЯЖНОЙ
2013 -	LW	3000	30DDTX	LRBP-001	РОЛИК НАТЯЖНОЙ
<b>LEXUS ES</b>					
2009 - 2012	ACV40	2400	2AZ-FE	ТУВТ-002	НАТЯЖИТЕЛЬ РЕМНЯ ПРИВОДНОГО
2012 -	AVV6	2500	2AR-FE	ТУВТ-003	НАТЯЖИТЕЛЬ РЕМНЯ ПРИВОДНОГО
<b>LEXUS ES350</b>					
200603 - 201206	GSV40	3500	2GR-FE	ТУВР-027	РОЛИК ОБВОДНОЙ
201206 -	GSV60	3500	2GR-FE	ТУВР-011	РОЛИК НАТЯЖНОЙ
201206 -	GSV60	3500	2GR-FE	ТУВР-027	РОЛИК ОБВОДНОЙ
<b>LEXUS GS F</b>					
201510 -	URL10	5000	2UR-GSE	ТУВР-025	РОЛИК ОБВОДНОЙ
<b>LEXUS GS250</b>					
201112 -	GRL11	2500	4GR-FSE	ТУВР-027	РОЛИК ОБВОДНОЙ
201112 -	GRL11	2500	4GR-FSE	ТУВР-011	РОЛИК НАТЯЖНОЙ
201201 -	GRL11	2500	4GR-FSE	ТУВР-047	РОЛИК ОБВОДНОЙ ПРИВОДНОГО РЕМНЯ
201201 -	GRL11	2500	4GR-FSE	ТУВР-011	РОЛИК НАТЯЖНОЙ
<b>LEXUS GS300</b>					
200501 - 201112	GRS190	3000	3GR-FE	ТУВР-011	РОЛИК НАТЯЖНОЙ
200501 - 201112	GRS190	3000	3GR-FSE	ТУВР-011	РОЛИК НАТЯЖНОЙ
200501 - 201112	GRS190	3000	3GR-FE	ТУВР-047	РОЛИК ОБВОДНОЙ ПРИВОДНОГО РЕМНЯ
200501 - 201112	GRS190	3000	3GR-FSE	ТУВР-047	РОЛИК ОБВОДНОЙ ПРИВОДНОГО РЕМНЯ
200501 - 200607	GRS196	3000	3GR-FSE	ТУВР-011	РОЛИК НАТЯЖНОЙ
199307 - 199505	JZS147	3000	2JZ-GE	ТУВР-050	РОЛИК НАТЯЖИТЕЛЯ ПРИВОДНОГО РЕМНЯ
199505 - 199610	JZS147	3000	2JZ-GE	ТУВР-050	РОЛИК НАТЯЖИТЕЛЯ ПРИВОДНОГО РЕМНЯ
199610 - 199708	JZS147	3000	2JZ-GE	ТУВР-050	РОЛИК НАТЯЖИТЕЛЯ ПРИВОДНОГО РЕМНЯ
199508 - 199610	JZS147	3000	2JZ-GE	ТУВР-050	РОЛИК НАТЯЖИТЕЛЯ ПРИВОДНОГО РЕМНЯ
199308 - 199708	JZS147	3000	2JZ-GE	ТУВР-042	РОЛИК НАТЯЖИТЕЛЯ РЕМНЯ ГРМ
199708 - 200006	JZS160	3000	2JZ-GE	ТУВР-050	РОЛИК НАТЯЖИТЕЛЯ ПРИВОДНОГО РЕМНЯ
200006 - 200501	JZS160	3000	2JZ-GE	ТУВР-050	РОЛИК НАТЯЖИТЕЛЯ ПРИВОДНОГО РЕМНЯ
199708 - 200501	JZS160	3000	2JZ-GE	ТУВР-042	РОЛИК НАТЯЖИТЕЛЯ РЕМНЯ ГРМ

LAND ROVER

LEXUS

## Каталог Asva tensioner & idler bearings 2017-2018

YEAR	MODEL	CC	ENGINE	ASVA NO	NAME
<b>LEXUS GS350</b>					
201112 - 201510	GRL10	3500	2GR-FSE	TYBP-027	РОЛИК ОБВОДНОЙ
201112 - 201510	GRL15	3500	2GR-FSE	TYBP-027	РОЛИК ОБВОДНОЙ
201201 - 201510	GRL10	3500	2GR-FSE	TYBP-011	РОЛИК НАТЯЖНОЙ
201309 - 201510	GRL10	3500	2GR-FSE	TYBP-027	РОЛИК ОБВОДНОЙ
201112 - 201309	GRL10	3500	2GR-FSE	TYBP-047	РОЛИК ОБВОДНОЙ ПРИВОДНОГО РЕМНЯ
201112 - 201309	GRL10	3500	2GR-FSE	TYBP-011	РОЛИК НАТЯЖНОЙ
201309 - 201510	GRL10	3500	2GR-FSE	TYBP-011	РОЛИК НАТЯЖНОЙ
201309 - 201509	GRL10	3500	2GR-FSE	TYBP-047	РОЛИК ОБВОДНОЙ ПРИВОДНОГО РЕМНЯ
201509 - 201510	GRL10	3500	2GR-FSE	TYBP-027	РОЛИК ОБВОДНОЙ
201510 -	GRL12	3500	2GR-FKS	TYBP-027	РОЛИК ОБВОДНОЙ
201112 - 201510	GRL15	3500	2GR-FSE	TYBP-011	РОЛИК НАТЯЖНОЙ
201201 - 201510	GRL15	3500	2GR-FSE	TYBP-027	РОЛИК ОБВОДНОЙ
201201 - 201509	GRL15	3500	2GR-FSE	TYBP-047	РОЛИК ОБВОДНОЙ ПРИВОДНОГО РЕМНЯ
201509 - 201510	GRL15	3500	2GR-FSE	TYBP-027	РОЛИК ОБВОДНОЙ
201201 - 201510	GRL15	3500	2GR-FSE	TYBP-011	РОЛИК НАТЯЖНОЙ
201510 -	GRL16	3500	2GR-FKS	TYBP-027	РОЛИК ОБВОДНОЙ
200607 - 201112	GRS191	3500	2GR-FSE	TYBP-011	РОЛИК НАТЯЖНОЙ
200508 - 201112	GRS191	3500	2GR-FSE	TYBP-027	РОЛИК ОБВОДНОЙ
200501 - 201112	GRS191	3500	2GR-FSE	TYBP-047	РОЛИК ОБВОДНОЙ ПРИВОДНОГО РЕМНЯ
200501 - 201112	GRS191	3500	2GR-FSE	TYBP-011	РОЛИК НАТЯЖНОЙ
200501 - 200607	GRS195	3500	2GR-FSE	TYBP-047	РОЛИК ОБВОДНОЙ ПРИВОДНОГО РЕМНЯ
200501 - 200607	GRS195	3500	2GR-FSE	TYBP-011	РОЛИК НАТЯЖНОЙ
200508 - 201112	GRS196	3500	2GR-FSE	TYBP-011	РОЛИК НАТЯЖНОЙ
200508 - 201112	GRS196	3500	2GR-FSE	TYBP-027	РОЛИК ОБВОДНОЙ
200709 - 201112	GRS196	3500	2GR-FSE	TYBP-047	РОЛИК ОБВОДНОЙ ПРИВОДНОГО РЕМНЯ
200709 - 201112	GRS196	3500	2GR-FSE	TYBP-011	РОЛИК НАТЯЖНОЙ
<b>LEXUS GS400</b>					
199708 - 200007	UZS160	4000	1UZ-FE	TYBP-038	РОЛИК ОБВОДНОЙ РЕМНЯ ГРМ
199708 - 200001	UZS160	4000	1UZ-FE	TYBP-030	РОЛИК ОБВОДНОЙ ПРИВОДНОГО РЕМНЯ
200001 - 200007	UZS160	4000	1UZ-FE	TYBP-031	РОЛИК ОБВОДНОЙ ПРИВОДНОГО РЕМНЯ
199708 - 200007	UZS160	4000	1UZ-FE	TYBP-036	РОЛИК ОБВОДНОЙ ПРИВОДНОГО РЕМНЯ
199708 - 200007	UZS160	4000	1UZ-FE	TYBP-035	РОЛИК НАТЯЖИТЕЛЯ РЕМНЯ ГРМ
<b>LEXUS GS430</b>					
200007 - 200501	UZS161	4300	3UZ-FE	TYBP-038	РОЛИК ОБВОДНОЙ РЕМНЯ ГРМ
200007 - 200501	UZS161	4300	3UZ-FE	TYBP-031	РОЛИК ОБВОДНОЙ ПРИВОДНОГО РЕМНЯ
200007 - 200501	UZS161	4300	3UZ-FE	TYBP-036	РОЛИК ОБВОДНОЙ ПРИВОДНОГО РЕМНЯ
200007 - 200501	UZS161	4300	3UZ-FE	TYBP-035	РОЛИК НАТЯЖИТЕЛЯ РЕМНЯ ГРМ
200501 - 200809	UZS190	4300	3UZ-FE	TYBP-031	РОЛИК ОБВОДНОЙ ПРИВОДНОГО РЕМНЯ
200501 - 200809	UZS190	4300	3UZ-FE	TYBP-036	РОЛИК ОБВОДНОЙ ПРИВОДНОГО РЕМНЯ
<b>LEXUS GS450H</b>					
200602 - 201112	GWS191	3500	2GR-FSE	TYBP-029	РОЛИК НАТЯЖНОЙ
<b>LEXUS GS460</b>					
200809 - 201112	URS190	4600	1UR-FE	TYBP-025	РОЛИК ОБВОДНОЙ
200709 - 201112	URS190	4600	1UR-FSE	TYBP-025	РОЛИК ОБВОДНОЙ
<b>LEXUS GX400</b>					
201206 -	GRJ158	4000	1GR-FE	TYBP-027	РОЛИК ОБВОДНОЙ
201206 -	GRJ158	4000	1GR-FE	TYBP-047	РОЛИК ОБВОДНОЙ ПРИВОДНОГО РЕМНЯ
201206 -	GRJ158	4000	1GR-FE	TYBP-046	РОЛИК ОБВОДНОЙ
201206 -	GRJ158	4000	1GR-FE	TYBP-011	РОЛИК НАТЯЖНОЙ
<b>LEXUS GX460</b>					
200911 - 201212	URJ150	4600	1UR-FE	TYBP-040	РОЛИК ОБВОДНОЙ
201212 -	URJ150	4600	1UR-FE	TYBP-040	РОЛИК ОБВОДНОЙ
200911 - 201209	URJ150	4600	1UR-FE	TYBP-039	РОЛИК НАТЯЖНОЙ
201209 -	URJ150	4600	1UR-FE	TYBP-039	РОЛИК НАТЯЖНОЙ

## Каталог Asva tensioner & idler bearings 2017-2018

YEAR	MODEL	CC	ENGINE	ASVA NO	NAME
<b>LEXUS GX470</b>					
200211 - 200908	UZJ120	4700	2UZ-FE	TYBP-038	РОЛИК ОБВОДНОЙ РЕМНЯ ГРМ
200211 - 200411	UZJ120	4700	2UZ-FE	TYBP-030	РОЛИК ОБВОДНОЙ ПРИВОДНОГО РЕМНЯ
200211 - 200908	UZJ120	4700	2UZ-FE	TYBP-031	РОЛИК ОБВОДНОЙ ПРИВОДНОГО РЕМНЯ
200211 - 200908	UZJ120	4700	2UZ-FE	TYBP-036	РОЛИК ОБВОДНОЙ ПРИВОДНОГО РЕМНЯ
200211 - 200908	UZJ120	4700	2UZ-FE	TYBP-035	РОЛИК НАТЯЖИТЕЛЯ РЕМНЯ ГРМ
<b>LEXUS IS F</b>					
200712 - 201408	USE20	5000	2UR-GSE	TYBP-025	РОЛИК ОБВОДНОЙ
<b>LEXUS IS250</b>					
200508 - 201408	GSE20	2500	4GR-FSE	TYBP-011	РОЛИК НАТЯЖНОЙ
200509 - 201208	GSE20	2500	4GR-FSE	TYBP-011	РОЛИК НАТЯЖНОЙ
200508 - 201507	GSE20	2500	4GR-FSE	TYBP-027	РОЛИК ОБВОДНОЙ
200508 - 201008	GSE20	2500	4GR-FSE	TYBP-047	РОЛИК ОБВОДНОЙ ПРИВОДНОГО РЕМНЯ
200508 - 201008	GSE20	2500	4GR-FSE	TYBP-011	РОЛИК НАТЯЖНОЙ
200508 - 201304	GSE20	2500	4GR-FSE	TYBP-047	РОЛИК ОБВОДНОЙ ПРИВОДНОГО РЕМНЯ
200508 - 201304	GSE20	2500	4GR-FSE	TYBP-011	РОЛИК НАТЯЖНОЙ
200508 - 201304	GSE25	2500	4GR-FSE	TYBP-011	РОЛИК НАТЯЖНОЙ
200508 - 201304	GSE25	2500	4GR-FSE	TYBP-027	РОЛИК ОБВОДНОЙ
200508 - 201304	GSE25	2500	4GR-FSE	TYBP-047	РОЛИК ОБВОДНОЙ ПРИВОДНОГО РЕМНЯ
201304 - 201508	GSE30	2500	4GR-FSE	TYBP-011	РОЛИК НАТЯЖНОЙ
201304 - 201508	GSE30	2500	4GR-FSE	TYBP-027	РОЛИК ОБВОДНОЙ
201304 - 201508	GSE30	2500	4GR-FSE	TYBP-047	РОЛИК ОБВОДНОЙ ПРИВОДНОГО РЕМНЯ
201304 -	GSE35	2500	4GR-FSE	TYBP-011	РОЛИК НАТЯЖНОЙ
201304 -	GSE35	2500	4GR-FSE	TYBP-027	РОЛИК ОБВОДНОЙ
201304 - 201508	GSE35	2500	4GR-FSE	TYBP-047	РОЛИК ОБВОДНОЙ ПРИВОДНОГО РЕМНЯ
201304 - 201508	GSE35	2500	4GR-FSE	TYBP-011	РОЛИК НАТЯЖНОЙ
200904 - 201008	GSE20	2500	4GR-FSE	TYBP-047	РОЛИК ОБВОДНОЙ ПРИВОДНОГО РЕМНЯ
200904 - 201008	GSE20	2500	4GR-FSE	TYBP-011	РОЛИК НАТЯЖНОЙ
200904 - 201507	GSE20	2500	4GR-FSE	TYBP-047	РОЛИК ОБВОДНОЙ ПРИВОДНОГО РЕМНЯ
200904 - 201507	GSE20	2500	4GR-FSE	TYBP-011	РОЛИК НАТЯЖНОЙ
<b>LEXUS IS300</b>					
200604 - 201507	GSE22	3000	3GR-FE	TYBP-027	РОЛИК ОБВОДНОЙ
200604 - 201507	GSE22	3000	3GR-FE	TYBP-011	РОЛИК НАТЯЖНОЙ
<b>LEXUS IS350</b>					
200508 - 201507	GSE21	3500	2GR-FSE	TYBP-011	РОЛИК НАТЯЖНОЙ
200508 - 201507	GSE21	3500	2GR-FSE	TYBP-027	РОЛИК ОБВОДНОЙ
200508 - 201304	GSE21	3500	2GR-FSE	TYBP-047	РОЛИК ОБВОДНОЙ ПРИВОДНОГО РЕМНЯ
200508 - 201304	GSE21	3500	2GR-FSE	TYBP-011	РОЛИК НАТЯЖНОЙ
201008 - 201304	GSE26	3500	2GR-FSE	TYBP-011	РОЛИК НАТЯЖНОЙ
201008 - 201304	GSE26	3500	2GR-FSE	TYBP-027	РОЛИК ОБВОДНОЙ
201008 - 201304	GSE26	3500	2GR-FSE	TYBP-047	РОЛИК ОБВОДНОЙ ПРИВОДНОГО РЕМНЯ
201304 -	GSE31	3500	2GR-FSE	TYBP-011	РОЛИК НАТЯЖНОЙ
201304 -	GSE31	3500	2GR-FSE	TYBP-027	РОЛИК ОБВОДНОЙ
201304 - 201509	GSE31	3500	2GR-FSE	TYBP-047	РОЛИК ОБВОДНОЙ ПРИВОДНОГО РЕМНЯ
201509 -	GSE31	3500	2GR-FSE	TYBP-027	РОЛИК ОБВОДНОЙ
201304 -	GSE36	3500	2GR-FSE	TYBP-011	РОЛИК НАТЯЖНОЙ
201304 -	GSE36	3500	2GR-FSE	TYBP-027	РОЛИК ОБВОДНОЙ
201304 -	GSE36	3500	2GR-FSE	TYBP-047	РОЛИК ОБВОДНОЙ ПРИВОДНОГО РЕМНЯ
201508 -	GSE37	3500	2GR-FSE	TYBP-011	РОЛИК НАТЯЖНОЙ
201508 -	GSE37	3500	2GR-FSE	TYBP-027	РОЛИК ОБВОДНОЙ
201508 -	GSE37	3500	2GR-FSE	TYBP-047	РОЛИК ОБВОДНОЙ ПРИВОДНОГО РЕМНЯ
200904 - 201507	GSE21	3500	2GR-FSE	TYBP-047	РОЛИК ОБВОДНОЙ ПРИВОДНОГО РЕМНЯ
200904 - 201507	GSE21	3500	2GR-FSE	TYBP-011	РОЛИК НАТЯЖНОЙ
<b>LEXUS LS400</b>					
198912 - 199407	UCF10	4000	1UZ-FE	TYBP-038	РОЛИК ОБВОДНОЙ РЕМНЯ ГРМ
199407 - 199410	UCF10	4000	1UZ-FE	TYBP-038	РОЛИК ОБВОДНОЙ РЕМНЯ ГРМ
199104 - 199410	UCF10	4000	1UZ-FE	TYBP-035	РОЛИК НАТЯЖИТЕЛЯ РЕМНЯ ГРМ

**LEXUS**

## Каталог Asva tensioner & idler bearings 2017-2018

YEAR	MODEL	CC	ENGINE	ASVA NO	NAME
199409 - 199410	UCF10	4000	1UZ-FE	TYBP-035	РОЛИК НАТЯЖИТЕЛЯ РЕМНЯ ГРМ
199410 - 199707	UCF20	4000	1UZ-FE	TYBP-038	РОЛИК ОБВОДНОЙ РЕМНЯ ГРМ
199505 - 199707	UCF20	4000	1UZ-FE	TYBP-030	РОЛИК ОБВОДНОЙ ПРИВОДНОГО РЕМНЯ
199410 - 199505	UCF20	4000	1UZ-FE	TYBP-030	РОЛИК ОБВОДНОЙ ПРИВОДНОГО РЕМНЯ
199410 - 199707	UCF20	4000	1UZ-FE	TYBP-036	РОЛИК ОБВОДНОЙ ПРИВОДНОГО РЕМНЯ
199707 - 200008	UCF20	4000	1UZ-FE	TYBP-038	РОЛИК ОБВОДНОЙ РЕМНЯ ГРМ
199707 - 200001	UCF20	4000	1UZ-FE	TYBP-030	РОЛИК ОБВОДНОЙ ПРИВОДНОГО РЕМНЯ
200001 - 200008	UCF20	4000	1UZ-FE	TYBP-031	РОЛИК ОБВОДНОЙ ПРИВОДНОГО РЕМНЯ
199707 - 200008	UCF20	4000	1UZ-FE	TYBP-036	РОЛИК ОБВОДНОЙ ПРИВОДНОГО РЕМНЯ
199410 - 199707	UCF20	4000	1UZ-FE	TYBP-035	РОЛИК НАТЯЖИТЕЛЯ РЕМНЯ ГРМ
199707 - 200008	UCF20	4000	1UZ-FE	TYBP-035	РОЛИК НАТЯЖИТЕЛЯ РЕМНЯ ГРМ
<b>LEXUS LS430</b>					
200008 - 200307	UCF30	4300	3UZ-FE	TYBP-038	РОЛИК ОБВОДНОЙ РЕМНЯ ГРМ
200008 - 200307	UCF30	4300	3UZ-FE	TYBP-031	РОЛИК ОБВОДНОЙ ПРИВОДНОГО РЕМНЯ
200008 - 200307	UCF30	4300	3UZ-FE	TYBP-036	РОЛИК ОБВОДНОЙ ПРИВОДНОГО РЕМНЯ
200307 - 200608	UCF30	4300	3UZ-FE	TYBP-038	РОЛИК ОБВОДНОЙ РЕМНЯ ГРМ
200307 - 200608	UCF30	4300	3UZ-FE	TYBP-031	РОЛИК ОБВОДНОЙ ПРИВОДНОГО РЕМНЯ
200307 - 200608	UCF30	4300	3UZ-FE	TYBP-036	РОЛИК ОБВОДНОЙ ПРИВОДНОГО РЕМНЯ
200008 - 200307	UCF30	4300	3UZ-FE	TYBP-035	РОЛИК НАТЯЖИТЕЛЯ РЕМНЯ ГРМ
200307 - 200608	UCF30	4300	3UZ-FE	TYBP-035	РОЛИК НАТЯЖИТЕЛЯ РЕМНЯ ГРМ
<b>LEXUS LS460</b>					
201209 -	USF40	4600	1UR-FSE	TYBP-025	РОЛИК ОБВОДНОЙ
201209 -	USF41	4600	1UR-FE	TYBP-025	РОЛИК ОБВОДНОЙ
201209 -	USF41	4600	1UR-FSE	TYBP-025	РОЛИК ОБВОДНОЙ
201209 -	USF45	4600	1UR-FSE	TYBP-025	РОЛИК ОБВОДНОЙ
201209 -	USF46	4600	1UR-FSE	TYBP-025	РОЛИК ОБВОДНОЙ
<b>LEXUS LS460L</b>					
201209 -	USF41	4600	1UR-FE	TYBP-025	РОЛИК ОБВОДНОЙ
201209 -	USF41	4600	1UR-FSE	TYBP-025	РОЛИК ОБВОДНОЙ
201209 -	USF46	4600	1UR-FSE	TYBP-025	РОЛИК ОБВОДНОЙ
<b>LEXUS LX460</b>					
201201 - 201209	URJ202	4600	1UR-FE	TYBP-039	РОЛИК НАТЯЖНОЙ
201209 - 201509	URJ202	4600	1UR-FE	TYBP-039	РОЛИК НАТЯЖНОЙ
201201 - 201212	URJ202	4600	1UR-FE	TYBP-040	РОЛИК ОБВОДНОЙ
201212 - 201509	URJ202	4600	1UR-FE	TYBP-040	РОЛИК ОБВОДНОЙ
<b>LEXUS LX470</b>					
200208 - 200708	UZJ100	4700	2UZ-FE	TYBP-038	РОЛИК ОБВОДНОЙ РЕМНЯ ГРМ
200208 - 200708	UZJ100	4700	2UZ-FE	TYBP-031	РОЛИК ОБВОДНОЙ ПРИВОДНОГО РЕМНЯ
200208 - 200411	UZJ100	4700	2UZ-FE	TYBP-030	РОЛИК ОБВОДНОЙ ПРИВОДНОГО РЕМНЯ
200208 - 200708	UZJ100	4700	2UZ-FE	TYBP-036	РОЛИК ОБВОДНОЙ ПРИВОДНОГО РЕМНЯ
200201 - 200208	UZJ100	4700	2UZ-FE	TYBP-031	РОЛИК ОБВОДНОЙ ПРИВОДНОГО РЕМНЯ
199801 - 200208	UZJ100	4700	2UZ-FE	TYBP-030	РОЛИК ОБВОДНОЙ ПРИВОДНОГО РЕМНЯ
199801 - 200208	UZJ100	4700	2UZ-FE	TYBP-036	РОЛИК ОБВОДНОЙ ПРИВОДНОГО РЕМНЯ
199801 - 200208	UZJ100	4700	2UZ-FE	TYBP-038	РОЛИК ОБВОДНОЙ РЕМНЯ ГРМ
200208 - 200708	UZJ100	4700	2UZ-FE	TYBP-035	РОЛИК НАТЯЖИТЕЛЯ РЕМНЯ ГРМ
199801 - 200208	UZJ100	4700	2UZ-FE	TYBP-035	РОЛИК НАТЯЖИТЕЛЯ РЕМНЯ ГРМ
<b>LEXUS LX570</b>					
200709 - 201212	URJ201	5700	3UR-FE	TYBP-040	РОЛИК ОБВОДНОЙ
201212 - 201509	URJ201	5700	3UR-FE	TYBP-040	РОЛИК ОБВОДНОЙ
200709 - 201209	URJ201	5700	3UR-FE	TYBP-039	РОЛИК НАТЯЖНОЙ
201209 - 201509	URJ201	5700	3UR-FE	TYBP-039	РОЛИК НАТЯЖНОЙ
201509 -	URJ201	5700	3UR-FE	TYBP-039	РОЛИК НАТЯЖНОЙ
201509 -	URJ201	5700	3UR-FE	TYBP-040	РОЛИК ОБВОДНОЙ
<b>LEXUS RC F</b>					
201409 -	USC10	5000	2UR-GSE	TYBP-025	РОЛИК ОБВОДНОЙ

**LEXUS**

## Каталог Asva tensioner & idler bearings 2017-2018

YEAR	MODEL	CC	ENGINE	ASVA NO	NAME
<b>LEXUS RC350</b>					
201409 -	GSC10	3500	2GR-FSE	TYBP-011	РОЛИК НАТЯЖНОЙ
201409 -	GSC10	3500	2GR-FSE	TYBP-027	РОЛИК ОБВОДНОЙ
201409 - 201509	GSC10	3500	2GR-FSE	TYBP-047	РОЛИК ОБВОДНОЙ ПРИВОДНОГО РЕМНЯ
201509 -	GSC10	3500	2GR-FSE	TYBP-027	РОЛИК ОБВОДНОЙ
201409 -	GSC15	3500	2GR-FSE	TYBP-027	РОЛИК ОБВОДНОЙ
201409 - 201509	GSC15	3500	2GR-FSE	TYBP-047	РОЛИК ОБВОДНОЙ ПРИВОДНОГО РЕМНЯ
201509 -	GSC15	3500	2GR-FSE	TYBP-027	РОЛИК ОБВОДНОЙ
201409 -	GSC15	3500	2GR-FSE	TYBP-011	РОЛИК НАТЯЖНОЙ
201510 -	GSC16	3500	2GR-FSE	TYBP-011	РОЛИК НАТЯЖНОЙ
201510 -	GSC16	3500	2GR-FSE	TYBP-027	РОЛИК ОБВОДНОЙ
201409 -	GSC15	3500	2GR-FSE	TYBP-011	РОЛИК НАТЯЖНОЙ
<b>LEXUS RX270</b>					
2008 -	AGL10	2700	1AR-FE	TYBT-003	НАТЯЖИТЕЛЬ РЕМНЯ ПРИВОДНОГО
<b>LEXUS RX350</b>					
200812 - 201509	GGL10	3500	2GR-FE	TYBP-011	РОЛИК НАТЯЖНОЙ
200812 - 201509	GGL10	3500	2GR-FE	TYBP-027	РОЛИК ОБВОДНОЙ
200812 - 201509	GGL15	3500	2GR-FE	TYBP-011	РОЛИК НАТЯЖНОЙ
200812 - 201509	GGL15	3500	2GR-FE	TYBP-027	РОЛИК ОБВОДНОЙ
200812 - 201203	GGL16	3500	2GR-FE	TYBP-011	РОЛИК НАТЯЖНОЙ
201509 -	GGL20	3500	2GR-FKS	TYBP-027	РОЛИК ОБВОДНОЙ
201509 -	GGL25	3500	2GR-FKS	TYBP-027	РОЛИК ОБВОДНОЙ
200601 - 200901	GSU30	3500	2GR-FE	TYBP-011	РОЛИК НАТЯЖНОЙ
200601 - 200901	GSU30	3500	2GR-FE	TYBP-027	РОЛИК ОБВОДНОЙ
200601 - 200901	GSU35	3500	2GR-FE	TYBP-011	РОЛИК НАТЯЖНОЙ
200601 - 200901	GSU35	3500	2GR-FE	TYBP-027	РОЛИК ОБВОДНОЙ
200903 - 201509	GYL10	3500	2GR-FXE	TYBP-029	РОЛИК НАТЯЖНОЙ
200903 - 201509	GYL15	3500	2GR-FXE	TYBP-029	РОЛИК НАТЯЖНОЙ
200903 - 201509	GYL16	3500	2GR-FXE	TYBP-029	РОЛИК НАТЯЖНОЙ
<b>LEXUS SC430</b>					
200105 - 200508	UZZ40	4300	3UZ-FE	TYBP-036	РОЛИК ОБВОДНОЙ ПРИВОДНОГО РЕМНЯ
200105 - 200508	UZZ40	4300	3UZ-FE	TYBP-031	РОЛИК ОБВОДНОЙ ПРИВОДНОГО РЕМНЯ
200105 - 200508	UZZ40	4300	3UZ-FE	TYBP-035	РОЛИК НАТЯЖИТЕЛЯ РЕМНЯ ГРМ
200105 - 200508	UZZ40	4300	3UZ-FE	TYBP-038	РОЛИК ОБВОДНОЙ РЕМНЯ ГРМ
200508 - 201007	UZZ40	4300	3UZ-FE	TYBP-036	РОЛИК ОБВОДНОЙ ПРИВОДНОГО РЕМНЯ
200508 - 201007	UZZ40	4300	3UZ-FE	TYBP-031	РОЛИК ОБВОДНОЙ ПРИВОДНОГО РЕМНЯ
200508 - 201007	UZZ40	4300	3UZ-FE	TYBP-035	РОЛИК НАТЯЖИТЕЛЯ РЕМНЯ ГРМ
200508 - 201007	UZZ40	4300	3UZ-FE	TYBP-038	РОЛИК ОБВОДНОЙ РЕМНЯ ГРМ
<b>LINCOLN MARK LT</b>					
200601 - 200812		5400	ENG	FDBP-001	РОЛИК НАТЯЖНОЙ
200601 - 200812		4600	ENG	FDBP-001	РОЛИК НАТЯЖНОЙ
<b>MAZDA 2</b>					
2007 -	DE	1300	ZJ	MZBP-006	РОЛИК НАТЯЖНОЙ
2007 -	DE	1300	ZJ	MZBP-007	РОЛИК ОБВОДНОЙ
2007 -	DE	1300	ZJ	MZBP-008	РОЛИК ОБВОДНОЙ
2007 -	DE	1300	ZJ	MZBT-001	НАТЯЖИТЕЛЬ РЕМНЯ
2007 -	DE	1500	ZY	MZBP-006	РОЛИК НАТЯЖНОЙ
2007 -	DE	1500	ZY	MZBP-007	РОЛИК ОБВОДНОЙ
2007 -	DE	1500	ZY	MZBP-008	РОЛИК ОБВОДНОЙ
2007 -	DE	1500	ZY	MZBT-001	НАТЯЖИТЕЛЬ РЕМНЯ
2010 -	DE	1300	ZY	MZBT-001	НАТЯЖИТЕЛЬ РЕМНЯ
2011 -	DE	1500	ZY	MZBT-001	НАТЯЖИТЕЛЬ РЕМНЯ
200701 - 201412	DE	1400	Y4	MZBP-003	РОЛИК НАТЯЖИТЕЛЯ РЕМНЯ ГРМ
200801 - 201412	DE	1600	Y6	MZBP-003	РОЛИК НАТЯЖИТЕЛЯ РЕМНЯ ГРМ
200701 - 201412	DE	1400	Y4	MZBP-009	РОЛИК ОБВОДНОЙ РЕМНЯ ГРМ
200801 - 201412	DE	1600	Y6	MZBP-009	РОЛИК ОБВОДНОЙ РЕМНЯ ГРМ

LEXUS

LINCOLN

MAZDA

## Каталог Asva tensioner & idler bearings 2017-2018

YEAR	MODEL	CC	ENGINE	ASVA NO	NAME
2003 -	DY	1400	FX	FDBT-002	НАТЯЖИТЕЛЬ РЕМНЯ ГРМ
2003 -	DY	1400	FX	MZBP-006	РОЛИК НАТЯЖНОЙ
2003 -	DY	1500	ZY	FDBT-002	НАТЯЖИТЕЛЬ РЕМНЯ ГРМ
2003 -	DY	1500	ZY	MZBT-001	НАТЯЖИТЕЛЬ РЕМНЯ
2003 -	DY	1600	FY	FDBT-002	НАТЯЖИТЕЛЬ РЕМНЯ ГРМ
2003 -	DY	1600	FY	MZBP-006	РОЛИК НАТЯЖНОЙ
200301 - 200712	DY	1400	F6JA	MZBP-003	РОЛИК НАТЯЖИТЕЛЯ РЕМНЯ ГРМ
200301 - 200712	DY	1400	F6JA	MZBP-009	РОЛИК ОБВОДНОЙ РЕМНЯ ГРМ
<b>MAZDA 3</b>					
2003 -	BK	2000	LF	MZBP-002	РОЛИК НАТЯЖНОЙ
2003 - 2009	BK	1400	ZJ	MZBP-006	РОЛИК НАТЯЖНОЙ
2003 - 2009	BK	1400	ZJ	MZBP-007	РОЛИК ОБВОДНОЙ
2003 - 2009	BK	1400	ZJ	MZBP-008	РОЛИК ОБВОДНОЙ
2003 - 2009	BK	1600	B6	MZBP-006	РОЛИК НАТЯЖНОЙ
2003 - 2009	BK	1600	B6	MZBP-007	РОЛИК ОБВОДНОЙ
2003 - 2009	BK	1600	B6	MZBP-008	РОЛИК ОБВОДНОЙ
2004 -	BK	1600	Z6	MZBP-006	РОЛИК НАТЯЖНОЙ
2004 -	BK	1600	Z6	MZBP-007	РОЛИК ОБВОДНОЙ
2004 -	BK	1600	Z6	MZBP-008	РОЛИК ОБВОДНОЙ
2004 - 2009	BK	1400	FX	MZBP-006	РОЛИК НАТЯЖНОЙ
2006 - 2009	BK	2300	L3	MZBP-005	РОЛИК НАТЯЖНОЙ
2006 - 2009	BK	2300	L3	MZBP-010	РОЛИК ОБВОДНОЙ
200401 - 200912	BK	1600	Y601	MZBP-003	РОЛИК НАТЯЖИТЕЛЯ РЕМНЯ ГРМ
200401 - 200912	BK	1600	Y601	MZBP-009	РОЛИК ОБВОДНОЙ РЕМНЯ ГРМ
2009 -	BL	1600	Z6	MZBP-007	РОЛИК ОБВОДНОЙ
2009 -	BL	1600	Z6	MZBP-008	РОЛИК ОБВОДНОЙ
2009 -	BL	2000	LF	MZBP-002	РОЛИК НАТЯЖНОЙ
2009 -	BL	2300	L3	MZBP-004	РОЛИК НАТЯЖНОЙ
2009 -	BL	2500	L5	MZBP-004	РОЛИК НАТЯЖНОЙ
200808 - 201312	BL	2300	L3KG	MZBP-011	РОЛИК ОБВОДНОЙ
200909 - 201312	BL	2500	L5-VE	MZBP-011	РОЛИК ОБВОДНОЙ
<b>MAZDA 323</b>					
199801 - 200412	BJ	1800	BP	MZBP-012	РОЛИК ОБВОДНОЙ РЕМНЯ ГРМ
199801 - 200412	BJ	1800	FP	MZBP-012	РОЛИК ОБВОДНОЙ РЕМНЯ ГРМ
200001 - 200412	BJ	2000	FS	MZBP-012	РОЛИК ОБВОДНОЙ РЕМНЯ ГРМ
200101 - 200412	BJ	2000	FS7E	MZBP-012	РОЛИК ОБВОДНОЙ РЕМНЯ ГРМ
199801 - 200412	BJ	1800	BP	MZBP-018	РОЛИК НАТЯЖИТЕЛЯ РЕМНЯ ГРМ
199801 - 200412	BJ	1800	FP	MZBP-018	РОЛИК НАТЯЖИТЕЛЯ РЕМНЯ ГРМ
<b>MAZDA 5</b>					
2005 -	CR	1800	L8	MZBP-002	РОЛИК НАТЯЖНОЙ
2005 -	CR	2000	LF	MZBP-002	РОЛИК НАТЯЖНОЙ
2005 -	CR	2300	L3	MZBP-002	РОЛИК НАТЯЖНОЙ
2010 -	CW	2000	LF	MZBP-002	РОЛИК НАТЯЖНОЙ
<b>MAZDA 6</b>					
2002 - 2007	GG	1800	L8	MZBP-004	РОЛИК НАТЯЖНОЙ
2002 - 2007	GG	1800	L8	MZBP-005	РОЛИК НАТЯЖНОЙ
2002 - 2007	GG	1800	L8	MZBP-010	РОЛИК ОБВОДНОЙ
2002 - 2007	GG	2000	LF	MZBP-004	РОЛИК НАТЯЖНОЙ
2002 - 2007	GG	2000	LF	MZBP-005	РОЛИК НАТЯЖНОЙ
2002 - 2007	GG	2000	LF	MZBP-010	РОЛИК ОБВОДНОЙ
2002 - 2007	GG	2000	RF	MZBP-010	РОЛИК ОБВОДНОЙ
2002 - 2007	GG	2300	L3	MZBP-004	РОЛИК НАТЯЖНОЙ
2002 - 2007	GG	2300	L3	MZBP-005	РОЛИК НАТЯЖНОЙ
2002 - 2007	GG	2300	L3	MZBP-010	РОЛИК ОБВОДНОЙ
2005 - 2007	GG	2000	LF	MZBP-004	РОЛИК НАТЯЖНОЙ
2005 - 2007	GG	2000	LF	MZBP-010	РОЛИК ОБВОДНОЙ
2005 - 2007	GG	2000	RF	MZBP-010	РОЛИК ОБВОДНОЙ
2005 - 2007	GG	2300	L3	MZBP-004	РОЛИК НАТЯЖНОЙ

**MAZDA**



## Каталог Asva tensioner & idler bearings 2017-2018

YEAR	MODEL	CC	ENGINE	ASVA NO	NAME
2005 - 2007	GG	2300	L3	MZBP-010	РОЛИК ОБВОДНОЙ
2007 -	GG	2500	L5	MZBP-010	РОЛИК ОБВОДНОЙ
2007 -	GH	1800	L8	MZBP-004	РОЛИК НАТЯЖНОЙ
2007 -	GH	1800	L8	MZBP-010	РОЛИК ОБВОДНОЙ
2007 -	GH	2000	LF	MZBP-004	РОЛИК НАТЯЖНОЙ
2007 -	GH	2000	LF	MZBP-010	РОЛИК ОБВОДНОЙ
2007 -	GH	2000	RF	MZBP-010	РОЛИК ОБВОДНОЙ
2007 -	GH	2500	L5	MZBP-004	РОЛИК НАТЯЖНОЙ
2007 -	GH	2500	L5	MZBP-010	РОЛИК ОБВОДНОЙ
2008 -	GH	1800	L8	MZBP-004	РОЛИК НАТЯЖНОЙ
2008 -	GH	1800	L8	MZBP-010	РОЛИК ОБВОДНОЙ
2008 -	GH	2000	LF	MZBP-004	РОЛИК НАТЯЖНОЙ
2008 -	GH	2000	LF	MZBP-010	РОЛИК ОБВОДНОЙ
2008 -	GH	2000	RF	MZBP-010	РОЛИК ОБВОДНОЙ
2008 -	GH	2500	L5	MZBP-004	РОЛИК НАТЯЖНОЙ
2008 -	GH	2500	L5	MZBP-010	РОЛИК ОБВОДНОЙ
2010 -	GH	2000	LF	MZBP-004	РОЛИК НАТЯЖНОЙ
2010 -	GH	2000	LF	MZBP-010	РОЛИК ОБВОДНОЙ
200701 - 201212	GH	2500	L5-VE	MZBP-011	РОЛИК ОБВОДНОЙ
200701 - 201212	GH	2000	LF-DE	MZBP-011	РОЛИК ОБВОДНОЙ
200701 - 201212	GH	1800	L813	MZBP-011	РОЛИК ОБВОДНОЙ
200701 - 201212	GH	2000	LF17	MZBP-011	РОЛИК ОБВОДНОЙ
2002 - 2005	GY	2000	RF	MZBP-010	РОЛИК ОБВОДНОЙ
2002 - 2007	GY	1800	L8	MZBP-004	РОЛИК НАТЯЖНОЙ
2002 - 2007	GY	1800	L8	MZBP-005	РОЛИК НАТЯЖНОЙ
2002 - 2007	GY	1800	L8	MZBP-010	РОЛИК ОБВОДНОЙ
2002 - 2007	GY	2000	LF	MZBP-004	РОЛИК НАТЯЖНОЙ
2002 - 2007	GY	2000	LF	MZBP-005	РОЛИК НАТЯЖНОЙ
2002 - 2007	GY	2000	LF	MZBP-010	РОЛИК ОБВОДНОЙ
2002 - 2007	GY	2000	RF	MZBP-010	РОЛИК ОБВОДНОЙ
2002 - 2007	GY	2300	L3	MZBP-004	РОЛИК НАТЯЖНОЙ
2002 - 2007	GY	2300	L3	MZBP-005	РОЛИК НАТЯЖНОЙ
2002 - 2007	GY	2300	L3	MZBP-010	РОЛИК ОБВОДНОЙ
2005 - 2007	GY	2000	LF	MZBP-004	РОЛИК НАТЯЖНОЙ
2005 - 2007	GY	2000	LF	MZBP-010	РОЛИК ОБВОДНОЙ
2005 - 2007	GY	2000	RF	MZBP-010	РОЛИК ОБВОДНОЙ
2008 - 2007	GY	2500	L5	MZBP-010	РОЛИК ОБВОДНОЙ
<b>MAZDA 626</b>					
199201 - 199912	GE	1800	FP	MZBP-012	РОЛИК ОБВОДНОЙ РЕМНЯ ГРМ
199201 - 199912	GE	2000	FS	MZBP-012	РОЛИК ОБВОДНОЙ РЕМНЯ ГРМ
199201 - 199912	GE	1800	FP	MZBP-018	РОЛИК НАТЯЖИТЕЛЯ РЕМНЯ ГРМ
199701 - 199912	GF	1800	FPY3	MZBP-012	РОЛИК ОБВОДНОЙ РЕМНЯ ГРМ
199701 - 200212	GF	2000	FS	MZBP-012	РОЛИК ОБВОДНОЙ РЕМНЯ ГРМ
199801 - 200212	GF	2000	FS2C	MZBP-012	РОЛИК ОБВОДНОЙ РЕМНЯ ГРМ
199901 - 200212	GF	1800	FP9A	MZBP-012	РОЛИК ОБВОДНОЙ РЕМНЯ ГРМ
199701 - 199912	GF	1800	FPY3	MZBP-018	РОЛИК НАТЯЖИТЕЛЯ РЕМНЯ ГРМ
199901 - 200212	GF	1800	FP9A	MZBP-018	РОЛИК НАТЯЖИТЕЛЯ РЕМНЯ ГРМ
199801 - 200012	GW	1800	FPY3	MZBP-012	РОЛИК ОБВОДНОЙ РЕМНЯ ГРМ
199801 - 200212	GW	2000	FS	MZBP-012	РОЛИК ОБВОДНОЙ РЕМНЯ ГРМ
199801 - 200212	GW	2000	FS2C	MZBP-012	РОЛИК ОБВОДНОЙ РЕМНЯ ГРМ
200001 - 200212	GW	1800	FP9A	MZBP-012	РОЛИК ОБВОДНОЙ РЕМНЯ ГРМ
199801 - 200012	GW	1800	FPY3	MZBP-018	РОЛИК НАТЯЖИТЕЛЯ РЕМНЯ ГРМ
200001 - 200212	GW	1800	FP9A	MZBP-018	РОЛИК НАТЯЖИТЕЛЯ РЕМНЯ ГРМ
<b>MAZDA B-SERIE</b>					
199901 - 200512	UN	2500	WL	MZBP-014	РОЛИК НАТЯЖИТЕЛЯ РЕМНЯ ГРМ
199901 - 200112	UN	2500	WLE7	MZBP-014	РОЛИК НАТЯЖИТЕЛЯ РЕМНЯ ГРМ
<b>MAZDA BT-50</b>					
200606 -	UN	2500	WLAA	MZBP-014	РОЛИК НАТЯЖИТЕЛЯ РЕМНЯ ГРМ

**MAZDA**

# Каталог Asva tensioner & idler bearings 2017-2018

MAZDA

YEAR	MODEL	CC	ENGINE	ASVA NO	NAME
<b>MAZDA CX-5</b>					
201101 -	KE	2000	PEY5	MZBP-011	РОЛИК ОБВОДНОЙ
201101 -	KE	2200	SHY1	MZBP-011	РОЛИК ОБВОДНОЙ
201101 -	KE	2500	PYY1	MZBP-011	РОЛИК ОБВОДНОЙ
<b>MAZDA CX-7</b>					
2007 -	ER	2300	L3	MZBP-004	РОЛИК НАТЯЖНОЙ
2007 -	ER	2300	L3	MZBP-010	РОЛИК ОБВОДНОЙ
2009 -	ER	2300	L3	MZBP-004	РОЛИК НАТЯЖНОЙ
2009 -	ER	2300	L3	MZBP-010	РОЛИК ОБВОДНОЙ
<b>MAZDA E 2200</b>					
199101 - 200312	SD1	2200	R281	SZBP-007	РОЛИК НАТЯЖИТЕЛЯ РЕМНЯ ГРМ
<b>MAZDA MPV</b>					
2002 - 2006	LW	2300	L3	MZBP-005	РОЛИК НАТЯЖНОЙ
2002 - 2006	LW	3000	AJ	MZBP-010	РОЛИК ОБВОДНОЙ
2002 - 2006	LW	3000	AJ	MZBP-017	РОЛИК НАТЯЖНОЙ
199901 - 200212	LW	2000	FS	MZBP-012	РОЛИК ОБВОДНОЙ РЕМНЯ ГРМ
199901 - 200212	LW	2000	FS-DS	MZBP-012	РОЛИК ОБВОДНОЙ РЕМНЯ ГРМ
200010 - 200602	LW	3000	AJ	MZBP-016	РОЛИК НАТЯЖНОЙ
<b>MAZDA MX-5</b>					
2005 -	NC	1800	L8	MZBP-005	РОЛИК НАТЯЖНОЙ
2005 -	NC	1800	L8	MZBP-010	РОЛИК ОБВОДНОЙ
2005 -	NC	2000	LF	MZBP-005	НАТЯЖИТЕЛЬ РЕМНЯ
2005 -	NC	2000	LF	MZBP-010	РОЛИК ОБВОДНОЙ
<b>MAZDA MX-6</b>					
199201 - 199812	GE	2000	FS	MZBP-012	РОЛИК ОБВОДНОЙ РЕМНЯ ГРМ
199501 - 199912	GE	1800	FP9A	MZBP-012	РОЛИК ОБВОДНОЙ РЕМНЯ ГРМ
199501 - 199912	GE	1800	FP9A	MZBP-018	РОЛИК НАТЯЖИТЕЛЯ РЕМНЯ ГРМ
<b>MAZDA PREMACY</b>					
199901 - 200512	CP	1800	FP	MZBP-012	РОЛИК ОБВОДНОЙ РЕМНЯ ГРМ
200101 - 200512	CP	2000	FS	MZBP-012	РОЛИК ОБВОДНОЙ РЕМНЯ ГРМ
199901 - 200512	CP	1800	FP	MZBP-018	РОЛИК НАТЯЖИТЕЛЯ РЕМНЯ ГРМ
<b>MAZDA TRIBUTE</b>					
2000 - 2008	EP	2000	YF	FDBP-017	РОЛИК НАТЯЖНОЙ
2000 - 2008	EP	3000	AJ	MZBP-017	РОЛИК НАТЯЖНОЙ
200003 - 200805	EP	2000	YF	FDBP-019	РОЛИК НАТЯЖИТЕЛЯ РЕМНЯ ГРМ
200003 - 200805	EP	2000	YF	FDBP-007	РОЛИК ОБВОДНОЙ
200003 - 200805	EP	2000	YF	FDBP-008	РОЛИК ОБВОДНОЙ ПРИВОДНОГО РЕМНЯ
<b>MERCEDES-BENZ C-CLASS</b>					
1997 - 2000	W202	2200	OM 611.960	SYBP-004	РОЛИК ОБВОДНОЙ
1997 - 2000	W202	2400	M 112.910	SYBP-004	РОЛИК ОБВОДНОЙ
1997 - 2000	W202	2800	M 112.920	SYBP-004	РОЛИК ОБВОДНОЙ
1997 - 2000	W202	4300	M 113.944	SYBP-004	РОЛИК ОБВОДНОЙ
1998 - 2000	W202	2200	OM 611.960	SYBP-004	РОЛИК ОБВОДНОЙ
2000 - 2007	W203	2100	OM 611.962	SYBP-004	РОЛИК ОБВОДНОЙ
2000 - 2007	W203	2600	M 112.912	SYBP-004	РОЛИК ОБВОДНОЙ
2000 - 2007	W203	3200	M 112.946	SYBP-004	РОЛИК ОБВОДНОЙ
2001 - 2007	W203	2100	OM 646.962	SYBP-004	РОЛИК ОБВОДНОЙ
2002 - 2007	W203	2600	M 112.916	SYBP-004	РОЛИК ОБВОДНОЙ
2002 - 2007	W203	3200	M 112.953	SYBP-004	РОЛИК ОБВОДНОЙ
2003 - 2007	W203	2100	OM 646.962	SYBP-004	РОЛИК ОБВОДНОЙ
2004 - 2007	W203	2100	OM 646.963	SYBP-004	РОЛИК ОБВОДНОЙ
2004 - 2007	W203	5400	M 113.988	SYBP-004	РОЛИК ОБВОДНОЙ
2005 - 2007	W203	2500	M 272.920	SYBP-004	РОЛИК ОБВОДНОЙ

MERCEDES-BENZ

## Каталог Asva tensioner & idler bearings 2017-2018

YEAR	MODEL	CC	ENGINE	ASVA NO	NAME
2005 - 2007	W203	3500	M 272.960	SYBP-004	РОЛИК ОБВОДНОЙ
200501 - 200702	W203	3000	M 272.940	MBBP-002	РОЛИК НАТЯЖНОЙ
200501 - 200702	W203	3000	M 272.941	MBBP-002	РОЛИК НАТЯЖНОЙ
200501 - 200702	W203	3500	M 272.960	MBBP-002	РОЛИК НАТЯЖНОЙ
200501 - 200702	W203	3500	M 272.970	MBBP-002	РОЛИК НАТЯЖНОЙ
200501 - 200702	W203	2500	M 272.920	MBBP-002	РОЛИК НАТЯЖНОЙ
200501 - 200702	W203	2500	M272.920	MBVT-001	НАТЯЖИТЕЛЬ ПРИВОДНОГО РЕМНЯ
200501 - 200702	W203	3000	M272.940	MBVT-001	НАТЯЖИТЕЛЬ ПРИВОДНОГО РЕМНЯ
200501 - 200702	W203	3000	M272.941	MBVT-001	НАТЯЖИТЕЛЬ ПРИВОДНОГО РЕМНЯ
200501 - 200702	W203	3500	M272.960	MBVT-001	НАТЯЖИТЕЛЬ ПРИВОДНОГО РЕМНЯ
200501 - 200702	W203	3500	M272.970	MBVT-001	НАТЯЖИТЕЛЬ ПРИВОДНОГО РЕМНЯ
200501 - 200702	W203	2500	M272.920	MBBP-002	РОЛИК НАТЯЖНОЙ
200501 - 200702	W203	3000	M272.940	MBBP-002	РОЛИК НАТЯЖНОЙ
200501 - 200702	W203	3000	M272.941	MBBP-002	РОЛИК НАТЯЖНОЙ
200501 - 200702	W203	3500	M272.960	MBBP-002	РОЛИК НАТЯЖНОЙ
200501 - 200702	W203	3500	M272.970	MBBP-002	РОЛИК НАТЯЖНОЙ
2007 -	W204	2100	OM 646.811	SYBP-004	РОЛИК ОБВОДНОЙ
2007 -	W204	2100	OM 646.812	SYBP-004	РОЛИК ОБВОДНОЙ
2007 -	W204	2500	M 272.921	SYBP-004	РОЛИК ОБВОДНОЙ
2007 -	W204	3000	M 272.947	SYBP-004	РОЛИК ОБВОДНОЙ
2007 -	W204	3500	M 272.961	SYBP-004	РОЛИК ОБВОДНОЙ
2009 -	W204	3000	M 272.947	SYBP-004	РОЛИК ОБВОДНОЙ
200701 -	W204	2500	M 272.921	MBBP-002	РОЛИК НАТЯЖНОЙ
200701 -	W204	3000	M 272.947	MBBP-002	РОЛИК НАТЯЖНОЙ
200701 -	W204	3500	M 272.961	MBBP-002	РОЛИК НАТЯЖНОЙ
200707 -	W204	2500	M 272.911	MBBP-002	РОЛИК НАТЯЖНОЙ
200707 -	W204	3000	M 272.948	MBBP-002	РОЛИК НАТЯЖНОЙ
200707 -	W204	3500	M 272.971	MBBP-002	РОЛИК НАТЯЖНОЙ
200809 -	W204	3500	M 272.982	MBBP-002	РОЛИК НАТЯЖНОЙ
200907 -	W204	3000	M 272.947	MBBP-002	РОЛИК НАТЯЖНОЙ
200701 - 201401	W204	2500	M272.921	MBVT-001	НАТЯЖИТЕЛЬ ПРИВОДНОГО РЕМНЯ
200707 - 201401	W204	2500	M272.911	MBVT-001	НАТЯЖИТЕЛЬ ПРИВОДНОГО РЕМНЯ
200701 - 201401	W204	3000	M272.947	MBVT-001	НАТЯЖИТЕЛЬ ПРИВОДНОГО РЕМНЯ
200707 - 201401	W204	3000	M272.948	MBVT-001	НАТЯЖИТЕЛЬ ПРИВОДНОГО РЕМНЯ
200907 - 201401	W204	3000	M272.947	MBVT-001	НАТЯЖИТЕЛЬ ПРИВОДНОГО РЕМНЯ
200701 - 201401	W204	3500	M272.961	MBVT-001	НАТЯЖИТЕЛЬ ПРИВОДНОГО РЕМНЯ
200707 - 201401	W204	3500	M272.971	MBVT-001	НАТЯЖИТЕЛЬ ПРИВОДНОГО РЕМНЯ
200809 - 201401	W204	3500	M272.982	MBVT-001	НАТЯЖИТЕЛЬ ПРИВОДНОГО РЕМНЯ
200701 - 201401	W204	2500	M272.921	MBBP-002	РОЛИК НАТЯЖНОЙ
200707 - 201401	W204	2500	M272.911	MBBP-002	РОЛИК НАТЯЖНОЙ
200701 - 201401	W204	3000	M272.947	MBBP-002	РОЛИК НАТЯЖНОЙ
200707 - 201401	W204	3000	M272.948	MBBP-002	РОЛИК НАТЯЖНОЙ
200907 - 201401	W204	3000	M272.947	MBBP-002	РОЛИК НАТЯЖНОЙ
200701 - 201401	W204	3500	M272.961	MBBP-002	РОЛИК НАТЯЖНОЙ
200707 - 201401	W204	3500	M272.971	MBBP-002	РОЛИК НАТЯЖНОЙ
200809 - 201401	W204	3500	M272.982	MBBP-002	РОЛИК НАТЯЖНОЙ
MERCEDES-BENZ C-CLASS COUPE					
2001 - 2008	CL203	2100	OM 611.962	SYBP-004	РОЛИК ОБВОДНОЙ
2002 - 2008	CL203	3200	M 112.946	SYBP-004	РОЛИК ОБВОДНОЙ
2003 - 2008	CL203	2100	OM 646.962	SYBP-004	РОЛИК ОБВОДНОЙ
2004 - 2008	CL203	2100	OM 646.963	SYBP-004	РОЛИК ОБВОДНОЙ
2005 - 2008	CL203	2500	M 272.920	SYBP-004	РОЛИК ОБВОДНОЙ
2005 - 2008	CL203	3500	M 272.960	SYBP-004	РОЛИК ОБВОДНОЙ
200501 - 200805	CL203	3500	M 272.960	MBBP-002	РОЛИК НАТЯЖНОЙ
200501 - 200805	CL203	2500	M 272.920	MBBP-002	РОЛИК НАТЯЖНОЙ
200501 - 200805	CL203	2500	M272.920	MBVT-001	НАТЯЖИТЕЛЬ ПРИВОДНОГО РЕМНЯ
200501 - 200805	CL203	3500	M272.960	MBVT-001	НАТЯЖИТЕЛЬ ПРИВОДНОГО РЕМНЯ
200501 - 200805	CL203	2500	M272.920	MBBP-002	РОЛИК НАТЯЖНОЙ
200501 - 200805	CL203	3500	M272.960	MBBP-002	РОЛИК НАТЯЖНОЙ

MERCEDES-BENZ

## Каталог Asva tensioner & idler bearings 2017-2018

YEAR	MODEL	CC	ENGINE	ASVA NO	NAME
<b>MERCEDES-BENZ C-CLASS ESTATE</b>					
1997 - 2000	S202	2400	M 112.910	SYBP-004	РОЛИК ОБВОДНОЙ
1997 - 2001	S202	2200	OM 611.960	SYBP-004	РОЛИК ОБВОДНОЙ
1997 - 2001	S202	2800	M 112.920	SYBP-004	РОЛИК ОБВОДНОЙ
1997 - 2001	S202	4300	M 113.944	SYBP-004	РОЛИК ОБВОДНОЙ
1998 - 2001	S202	2200	OM 611.960	SYBP-004	РОЛИК ОБВОДНОЙ
2000 - 2001	S202	2600	M 112.915	SYBP-004	РОЛИК ОБВОДНОЙ
<b>MERCEDES-BENZ C-CLASS T-MODEL</b>					
2001 - 2007	S203	2100	OM 611.962	SYBP-004	РОЛИК ОБВОДНОЙ
2001 - 2007	S203	2100	OM 646.962	SYBP-004	РОЛИК ОБВОДНОЙ
2001 - 2007	S203	2600	M 112.912	SYBP-004	РОЛИК ОБВОДНОЙ
2001 - 2007	S203	3200	M 112.946	SYBP-004	РОЛИК ОБВОДНОЙ
2002 - 2007	S203	2600	M 112.916	SYBP-004	РОЛИК ОБВОДНОЙ
2002 - 2007	S203	3200	M 112.953	SYBP-004	РОЛИК ОБВОДНОЙ
2003 - 2007	S203	2100	OM 646.962	SYBP-004	РОЛИК ОБВОДНОЙ
2004 - 2007	S203	2100	OM 646.963	SYBP-004	РОЛИК ОБВОДНОЙ
2004 - 2007	S203	5400	M 113.988	SYBP-004	РОЛИК ОБВОДНОЙ
2005 - 2007	S203	2500	M 272.920	SYBP-004	РОЛИК ОБВОДНОЙ
2005 - 2007	S203	3500	M 272.960	SYBP-004	РОЛИК ОБВОДНОЙ
200501 - 200708	S203	2500	M272.920	MBVT-001	НАТЯЖИТЕЛЬ ПРИВОДНОГО РЕМНЯ
200501 - 200708	S203	3000	M272.940	MBVT-001	НАТЯЖИТЕЛЬ ПРИВОДНОГО РЕМНЯ
200501 - 200708	S203	3000	M272.941	MBVT-001	НАТЯЖИТЕЛЬ ПРИВОДНОГО РЕМНЯ
200501 - 200708	S203	3500	M272.960	MBVT-001	НАТЯЖИТЕЛЬ ПРИВОДНОГО РЕМНЯ
200501 - 200708	S203	3500	M272.970	MBVT-001	НАТЯЖИТЕЛЬ ПРИВОДНОГО РЕМНЯ
200501 - 200708	S203	2500	M272.920	MBVP-002	РОЛИК НАТЯЖНОЙ
200501 - 200708	S203	3000	M272.940	MBVP-002	РОЛИК НАТЯЖНОЙ
200501 - 200708	S203	3000	M272.941	MBVP-002	РОЛИК НАТЯЖНОЙ
200501 - 200708	S203	3500	M272.960	MBVP-002	РОЛИК НАТЯЖНОЙ
200501 - 200708	S203	3500	M272.970	MBVP-002	РОЛИК НАТЯЖНОЙ
2007 -	S204	2100	OM 646.811	SYBP-004	РОЛИК ОБВОДНОЙ
2007 -	S204	2500	M 272.921	SYBP-004	РОЛИК ОБВОДНОЙ
2007 -	S204	3000	M 272.947	SYBP-004	РОЛИК ОБВОДНОЙ
2007 -	S204	3500	M 272.961	SYBP-004	РОЛИК ОБВОДНОЙ
200708 - 201408	S204	2500	M272.921	MBVT-001	НАТЯЖИТЕЛЬ ПРИВОДНОГО РЕМНЯ
200708 - 201408	S204	3000	M272.947	MBVT-001	НАТЯЖИТЕЛЬ ПРИВОДНОГО РЕМНЯ
200708 - 201408	S204	3500	M272.961	MBVT-001	НАТЯЖИТЕЛЬ ПРИВОДНОГО РЕМНЯ
200708 - 201408	S204	2500	M272.921	MBVP-002	РОЛИК НАТЯЖНОЙ
200708 - 201408	S204	3000	M272.947	MBVP-002	РОЛИК НАТЯЖНОЙ
200708 - 201408	S204	3500	M272.961	MBVP-002	РОЛИК НАТЯЖНОЙ
<b>MERCEDES-BENZ CLC-CLASS</b>					
2008 - 2011	CL203	2100	OM 646.962	SYBP-004	РОЛИК ОБВОДНОЙ
2008 - 2011	CL203	2100	OM 646.963	SYBP-004	РОЛИК ОБВОДНОЙ
2008 - 2011	CL203	2500	M 272.920	SYBP-004	РОЛИК ОБВОДНОЙ
2008 - 2011	CL203	3500	M 272.960	SYBP-004	РОЛИК ОБВОДНОЙ
200805 - 201106	CL203	2500	M 272.920	MBVP-002	РОЛИК НАТЯЖНОЙ
200805 - 201106	CL203	3500	M 272.960	MBVP-002	РОЛИК НАТЯЖНОЙ
200805 - 201106	CL203	2500	M272.920	MBVT-001	НАТЯЖИТЕЛЬ ПРИВОДНОГО РЕМНЯ
200805 - 201106	CL203	3500	M272.960	MBVT-001	НАТЯЖИТЕЛЬ ПРИВОДНОГО РЕМНЯ
200805 - 201106	CL203	2500	M272.920	MBVP-002	РОЛИК НАТЯЖНОЙ
200805 - 201106	CL203	3500	M272.960	MBVP-002	РОЛИК НАТЯЖНОЙ
<b>MERCEDES-BENZ CLK</b>					
1999 - 2002	C208	5400	M 113.981	SYBP-004	РОЛИК ОБВОДНОЙ
2002 - 2009	C209	2600	M 112.912	SYBP-004	РОЛИК ОБВОДНОЙ
2005 - 2009	C209	3500	M 272.960	SYBP-004	РОЛИК ОБВОДНОЙ
200501 - 200905	C209	3500	M 272.960	MBVP-002	РОЛИК НАТЯЖНОЙ
200501 - 200905	C209	3000	M 272.940	MBVP-002	РОЛИК НАТЯЖНОЙ
200606 - 200905	C209	5500	M 273.965	MBVP-002	РОЛИК НАТЯЖНОЙ
200501 - 200905	C209	3000	M272.940	MBVT-001	НАТЯЖИТЕЛЬ ПРИВОДНОГО РЕМНЯ

## Каталог Asva tensioner & idler bearings 2017-2018

YEAR	MODEL	CC	ENGINE	ASVA NO	NAME
200501 - 200905	C209	3500	M272.960	MBVT-001	НАТЯЖИТЕЛЬ ПРИВОДНОГО РЕМНЯ
200606 - 200905	C209	5500	M273.965	MBVT-001	НАТЯЖИТЕЛЬ ПРИВОДНОГО РЕМНЯ
200501 - 200905	C209	3000	M272.940	MBVP-002	РОЛИК НАТЯЖНОЙ
200501 - 200905	C209	3500	M272.960	MBVP-002	РОЛИК НАТЯЖНОЙ
200606 - 200905	C209	5500	M273.965	MBVP-002	РОЛИК НАТЯЖНОЙ
<b>MERCEDES-BENZ CLK CONVERTIBLE</b>					
2000 - 2002	A208	5400	M 113.981	SYBP-004	РОЛИК ОБВОДНОЙ
2003 - 2010	A209	2600	M 112.912	SYBP-004	РОЛИК ОБВОДНОЙ
2005 - 2010	A209	3500	M 272.960	SYBP-004	РОЛИК ОБВОДНОЙ
200501 - 201003	A209	3500	M 272.960	MBVP-002	РОЛИК НАТЯЖНОЙ
200501 - 201003	A209	3000	M 272.940	MBVP-002	РОЛИК НАТЯЖНОЙ
200606 - 201003	A209	5500	M 273.967	MBVP-002	РОЛИК НАТЯЖНОЙ
200501 - 201003	A209	3000	M272.940	MBVT-001	НАТЯЖИТЕЛЬ ПРИВОДНОГО РЕМНЯ
200501 - 201003	A209	3500	M272.960	MBVT-001	НАТЯЖИТЕЛЬ ПРИВОДНОГО РЕМНЯ
200606 - 201003	A209	5500	M273.967	MBVT-001	НАТЯЖИТЕЛЬ ПРИВОДНОГО РЕМНЯ
200501 - 201003	A209	3000	M272.940	MBVP-002	РОЛИК НАТЯЖНОЙ
200501 - 201003	A209	3500	M272.960	MBVP-002	РОЛИК НАТЯЖНОЙ
200606 - 201003	A209	5500	M273.967	MBVP-002	РОЛИК НАТЯЖНОЙ
<b>MERCEDES-BENZ CLS</b>					
2004 - 2010	C219	3500	M 272.964	SYBP-004	РОЛИК ОБВОДНОЙ
2004 - 2010	C219	5000	M 113.967	SYBP-004	РОЛИК ОБВОДНОЙ
2006 - 2010	C219	3500	M 272.985	SYBP-004	РОЛИК ОБВОДНОЙ
2008 - 2010	C219	3000	M 272.943	SYBP-004	РОЛИК ОБВОДНОЙ
2009 - 2010	C219	3000	M 272.943	SYBP-004	РОЛИК ОБВОДНОЙ
2009 - 2010	C219	3500	M 272.985	SYBP-004	РОЛИК ОБВОДНОЙ
200410 - 201012	C219	3500	M 272.964	MBVP-002	РОЛИК НАТЯЖНОЙ
200604 - 201012	C219	3500	M 272.985	MBVP-002	РОЛИК НАТЯЖНОЙ
200604 - 201012	C219	5500	M 273.960	MBVP-002	РОЛИК НАТЯЖНОЙ
200807 - 201012	C219	3000	M 272.943	MBVP-002	РОЛИК НАТЯЖНОЙ
200904 - 201012	C219	3000	M 272.943	MBVP-002	РОЛИК НАТЯЖНОЙ
200904 - 201012	C219	3500	M 272.985	MBVP-002	РОЛИК НАТЯЖНОЙ
200604 -	C219	5500	M 273.960	MBVP-002	РОЛИК НАТЯЖНОЙ
200807 - 201012	C219	3000	M272.943	MBVT-001	НАТЯЖИТЕЛЬ ПРИВОДНОГО РЕМНЯ
200904 - 201012	C219	3000	M272.943	MBVT-001	НАТЯЖИТЕЛЬ ПРИВОДНОГО РЕМНЯ
200410 - 201012	C219	3500	M272.964	MBVT-001	НАТЯЖИТЕЛЬ ПРИВОДНОГО РЕМНЯ
200604 - 201012	C219	3500	M272.985	MBVT-001	НАТЯЖИТЕЛЬ ПРИВОДНОГО РЕМНЯ
200904 - 201012	C219	3500	M272.985	MBVT-001	НАТЯЖИТЕЛЬ ПРИВОДНОГО РЕМНЯ
200604 - 201012	C219	5500	M273.960	MBVT-001	НАТЯЖИТЕЛЬ ПРИВОДНОГО РЕМНЯ
200807 - 201012	C219	3000	M272.943	MBVP-002	РОЛИК НАТЯЖНОЙ
200904 - 201012	C219	3000	M272.943	MBVP-002	РОЛИК НАТЯЖНОЙ
200410 - 201012	C219	3500	M272.964	MBVP-002	РОЛИК НАТЯЖНОЙ
200604 - 201012	C219	3500	M272.985	MBVP-002	РОЛИК НАТЯЖНОЙ
200904 - 201012	C219	3500	M272.985	MBVP-002	РОЛИК НАТЯЖНОЙ
200604 - 201012	C219	5500	M273.960	MBVP-002	РОЛИК НАТЯЖНОЙ
<b>MERCEDES-BENZ E-CLASS</b>					
201107 -	S212	3000	OM 642.858	MBVP-001	РОЛИК ОБВОДНОЙ
1996 - 2002	W210	2800	M 112.921	SYBP-004	РОЛИК ОБВОДНОЙ
1997 - 2000	W210	2400	M 112.911	SYBP-004	РОЛИК ОБВОДНОЙ
1997 - 2002	W210	3200	M 112.941	SYBP-004	РОЛИК ОБВОДНОЙ
1997 - 2002	W210	4300	M 113.940	SYBP-004	РОЛИК ОБВОДНОЙ
1997 - 2002	W210	5400	M 113.980	SYBP-004	РОЛИК ОБВОДНОЙ
1998 - 1999	W210	2200	OM 611.961	SYBP-004	РОЛИК ОБВОДНОЙ
1998 - 2002	W210	2200	OM 611.961	SYBP-004	РОЛИК ОБВОДНОЙ
1999 - 2002	W210	2100	OM 611.961	SYBP-004	РОЛИК ОБВОДНОЙ
1999 - 2002	W210	2700	OM 612.961	SYBP-004	РОЛИК ОБВОДНОЙ
1999 - 2002	W210	3200	OM 613.961	SYBP-004	РОЛИК ОБВОДНОЙ
1999 - 2002	W210	4300	M 113.940	SYBP-004	РОЛИК ОБВОДНОЙ
2000 - 2002	W210	2600	M 112.914	SYBP-004	РОЛИК ОБВОДНОЙ
2001 - 2002	W210	5400	M 113.980	SYBP-004	РОЛИК ОБВОДНОЙ

MERCEDÉS-BENZ

## Каталог Asva tensioner & idler bearings 2017-2018

YEAR	MODEL	CC	ENGINE	ASVA NO	NAME
2002 - 2008	W211	2100	OM 646.951	SYBP-004	РОЛИК ОБВОДНОЙ
2002 - 2008	W211	2100	OM 646.961	SYBP-004	РОЛИК ОБВОДНОЙ
2002 - 2008	W211	2600	M 112.913	SYBP-004	РОЛИК ОБВОДНОЙ
2002 - 2008	W211	2600	M 112.917	SYBP-004	РОЛИК ОБВОДНОЙ
2002 - 2008	W211	3200	M 112.949	SYBP-004	РОЛИК ОБВОДНОЙ
2002 - 2008	W211	5000	M 113.967	SYBP-004	РОЛИК ОБВОДНОЙ
2003 - 2008	W211	2100	OM 646.821	SYBP-004	РОЛИК ОБВОДНОЙ
2003 - 2008	W211	2600	M 112.917	SYBP-004	РОЛИК ОБВОДНОЙ
2003 - 2008	W211	3200	M 112.954	SYBP-004	РОЛИК ОБВОДНОЙ
2003 - 2008	W211	5000	M 113.969	SYBP-004	РОЛИК ОБВОДНОЙ
2004 - 2006	W211	3500	M 272.972	SYBP-004	РОЛИК ОБВОДНОЙ
2005 - 2008	W211	3000	M 272.943	SYBP-004	РОЛИК ОБВОДНОЙ
2005 - 2008	W211	3500	M 272.964	SYBP-004	РОЛИК ОБВОДНОЙ
2005 - 2008	W211	3500	M 272.972	SYBP-004	РОЛИК ОБВОДНОЙ
2006 - 2008	W211	2100	OM 646.820	SYBP-004	РОЛИК ОБВОДНОЙ
2006 - 2008	W211	2100	OM 646.821	SYBP-004	РОЛИК ОБВОДНОЙ
2006 - 2008	W211	3000	M 272.943	SYBP-004	РОЛИК ОБВОДНОЙ
2007 - 2008	W211	3500	M 272.985	SYBP-004	РОЛИК ОБВОДНОЙ
200503 - 200812	W211	3000	M 272.943	MBVP-002	РОЛИК НАТЯЖНОЙ
200503 - 200812	W211	3500	M 272.964	MBVP-002	РОЛИК НАТЯЖНОЙ
200601 - 200812	W211	3000	M 272.943	MBVP-002	РОЛИК НАТЯЖНОЙ
200503 - 200812	W211	3500	M 272.972	MBVP-002	РОЛИК НАТЯЖНОЙ
200604 - 200812	W211	5500	M 273.962	MBVP-002	РОЛИК НАТЯЖНОЙ
200604 - 200812	W211	5500	M 273.960	MBVP-002	РОЛИК НАТЯЖНОЙ
200709 - 200812	W211	3500	M 272.985	MBVP-002	РОЛИК НАТЯЖНОЙ
200709 - 200812	W211	2500	M 272.922	MBVP-002	РОЛИК НАТЯЖНОЙ
200408 - 200608	W211	3500	M 272.972	MBVP-002	РОЛИК НАТЯЖНОЙ
200709 - 200812	W211	2500	M272.922	MBVT-001	НАТЯЖИТЕЛЬ ПРИВОДНОГО РЕМНЯ
200503 - 200812	W211	3000	M272.943	MBVT-001	НАТЯЖИТЕЛЬ ПРИВОДНОГО РЕМНЯ
200601 - 200812	W211	3000	M272.943	MBVT-001	НАТЯЖИТЕЛЬ ПРИВОДНОГО РЕМНЯ
200503 - 200812	W211	3500	M272.964	MBVT-001	НАТЯЖИТЕЛЬ ПРИВОДНОГО РЕМНЯ
200503 - 200812	W211	3500	M272.972	MBVT-001	НАТЯЖИТЕЛЬ ПРИВОДНОГО РЕМНЯ
200709 - 200812	W211	3500	M272.985	MBVT-001	НАТЯЖИТЕЛЬ ПРИВОДНОГО РЕМНЯ
200604 - 200812	W211	5500	M273.960	MBVT-001	НАТЯЖИТЕЛЬ ПРИВОДНОГО РЕМНЯ
200604 - 200812	W211	5500	M273.962	MBVT-001	НАТЯЖИТЕЛЬ ПРИВОДНОГО РЕМНЯ
200709 - 200812	W211	2500	M272.922	MBVP-002	РОЛИК НАТЯЖНОЙ
200503 - 200812	W211	3000	M272.943	MBVP-002	РОЛИК НАТЯЖНОЙ
200601 - 200812	W211	3000	M272.943	MBVP-002	РОЛИК НАТЯЖНОЙ
200503 - 200812	W211	3500	M272.964	MBVP-002	РОЛИК НАТЯЖНОЙ
200503 - 200812	W211	3500	M272.972	MBVP-002	РОЛИК НАТЯЖНОЙ
200709 - 200812	W211	3500	M272.985	MBVP-002	РОЛИК НАТЯЖНОЙ
200604 - 200812	W211	5500	M273.960	MBVP-002	РОЛИК НАТЯЖНОЙ
200604 - 200812	W211	5500	M273.962	MBVP-002	РОЛИК НАТЯЖНОЙ
201103 -	W212	3000	OM 642.858	MBVP-001	РОЛИК ОБВОДНОЙ
200901 -	W212	3000	M 272.952	MBVP-002	РОЛИК НАТЯЖНОЙ
200901 - 201108	W212	3500	M 272.983	MBVP-002	РОЛИК НАТЯЖНОЙ
200901 - 201108	W212	3500	M 272.977	MBVP-002	РОЛИК НАТЯЖНОЙ
200901 -	W212	5500	M 273.971	MBVP-002	РОЛИК НАТЯЖНОЙ
200901 -	W212	5500	M 273.970	MBVP-002	РОЛИК НАТЯЖНОЙ
200901 -	W212	3500	M 272.980	MBVP-002	РОЛИК НАТЯЖНОЙ
200901 -	W212	3500	M272.980	MBVT-001	НАТЯЖИТЕЛЬ ПРИВОДНОГО РЕМНЯ
200901 - 201108	W212	3500	M272.977	MBVT-001	НАТЯЖИТЕЛЬ ПРИВОДНОГО РЕМНЯ
200901 - 201108	W212	3500	M272.983	MBVT-001	НАТЯЖИТЕЛЬ ПРИВОДНОГО РЕМНЯ
200901 - 201108	W212	3500	M272.982	MBVT-001	НАТЯЖИТЕЛЬ ПРИВОДНОГО РЕМНЯ
200901 -	W212	5500	M273.971	MBVT-001	НАТЯЖИТЕЛЬ ПРИВОДНОГО РЕМНЯ
200901 -	W212	5500	M273.970	MBVT-001	НАТЯЖИТЕЛЬ ПРИВОДНОГО РЕМНЯ
200901 -	W212	3500	M272.980	MBVP-002	РОЛИК НАТЯЖНОЙ
200901 - 201108	W212	3500	M272.977	MBVP-002	РОЛИК НАТЯЖНОЙ
200901 - 201108	W212	3500	M272.983	MBVP-002	РОЛИК НАТЯЖНОЙ
200901 - 201108	W212	3500	M272.982	MBVP-002	РОЛИК НАТЯЖНОЙ
200901 -	W212	5500	M273.971	MBVP-002	РОЛИК НАТЯЖНОЙ
200901 -	W212	5500	M273.970	MBVP-002	РОЛИК НАТЯЖНОЙ

MERCEDDES-BENZ

## Каталог Asva tensioner & idler bearings 2017-2018

YEAR	MODEL	CC	ENGINE	ASVA NO	NAME
<b>MERCEDES-BENZ E-CLASS CONVERTIBLE</b>					
201001 -	A207	3500	M 272.984	MBVP-002	РОЛИК НАТЯЖНОЙ
201001 -	A207	3500	M 272.982	MBVP-002	РОЛИК НАТЯЖНОЙ
201001 -	A207	5500	M 273.966	MBVP-002	РОЛИК НАТЯЖНОЙ
201001 -	A207	3500	M272.984	MBVT-001	НАТЯЖИТЕЛЬ ПРИВОДНОГО РЕМНЯ
201001 -	A207	3500	M272.982	MBVT-001	НАТЯЖИТЕЛЬ ПРИВОДНОГО РЕМНЯ
201001 -	A207	5500	M273.966	MBVT-001	НАТЯЖИТЕЛЬ ПРИВОДНОГО РЕМНЯ
201001 -	A207	3500	M272.984	MBVP-002	РОЛИК НАТЯЖНОЙ
201001 -	A207	3500	M272.982	MBVP-002	РОЛИК НАТЯЖНОЙ
201001 -	A207	5500	M273.966	MBVP-002	РОЛИК НАТЯЖНОЙ
<b>MERCEDES-BENZ E-CLASS COUPE</b>					
201105 -	C207	3500	M 272.988	MBVP-002	РОЛИК НАТЯЖНОЙ
200901 -	C207	3500	M 272.984	MBVP-002	РОЛИК НАТЯЖНОЙ
200901 -	C207	3500	M 272.982	MBVP-002	РОЛИК НАТЯЖНОЙ
200901 -	C207	5500	M 273.966	MBVP-002	РОЛИК НАТЯЖНОЙ
200901 -	C207	3500	M272.984	MBVT-001	НАТЯЖИТЕЛЬ ПРИВОДНОГО РЕМНЯ
200901 -	C207	3500	M272.982	MBVT-001	НАТЯЖИТЕЛЬ ПРИВОДНОГО РЕМНЯ
200901 -	C207	5500	M273.966	MBVT-001	НАТЯЖИТЕЛЬ ПРИВОДНОГО РЕМНЯ
200901 -	C207	5500	M273.966	MBVT-001	НАТЯЖИТЕЛЬ ПРИВОДНОГО РЕМНЯ
200901 -	C207	3500	M272.984	MBVP-002	РОЛИК НАТЯЖНОЙ
200901 -	C207	3500	M272.982	MBVP-002	РОЛИК НАТЯЖНОЙ
200901 -	C207	5500	M273.966	MBVP-002	РОЛИК НАТЯЖНОЙ
<b>MERCEDES-BENZ E-CLASS ESTATE</b>					
1996 - 2003	S210	2800	M 112.921	SYBP-004	РОЛИК ОБВОДНОЙ
1996 - 2003	S210	3200	M 112.941	SYBP-004	РОЛИК ОБВОДНОЙ
1997 - 2003	S210	2400	M 112.911	SYBP-004	РОЛИК ОБВОДНОЙ
1997 - 2003	S210	4300	M 113.940	SYBP-004	РОЛИК ОБВОДНОЙ
1997 - 2003	S210	5400	M 113.980	SYBP-004	РОЛИК ОБВОДНОЙ
1998 - 1999	S210	2200	OM 611.961	SYBP-004	РОЛИК ОБВОДНОЙ
1999 - 2003	S210	2100	OM 611.961	SYBP-004	РОЛИК ОБВОДНОЙ
1999 - 2003	S210	2700	OM 612.961	SYBP-004	РОЛИК ОБВОДНОЙ
1999 - 2003	S210	3200	OM 613.961	SYBP-004	РОЛИК ОБВОДНОЙ
1999 - 2003	S210	4300	M 113.940	SYBP-004	РОЛИК ОБВОДНОЙ
2000 - 2003	S210	2600	M 112.914	SYBP-004	РОЛИК ОБВОДНОЙ
2000 - 2003	S210	2700	OM 612.961	SYBP-004	РОЛИК ОБВОДНОЙ
2001 - 2003	S210	5400	M 113.980	SYBP-004	РОЛИК ОБВОДНОЙ
<b>MERCEDES-BENZ E-CLASS T-MODEL</b>					
2003 - 2009	S211	2100	OM 646.821	SYBP-004	РОЛИК ОБВОДНОЙ
2003 - 2009	S211	2100	OM 646.961	SYBP-004	РОЛИК ОБВОДНОЙ
2003 - 2009	S211	2600	M 112.913	SYBP-004	РОЛИК ОБВОДНОЙ
2003 - 2009	S211	2600	M 112.917	SYBP-004	РОЛИК ОБВОДНОЙ
2003 - 2009	S211	3200	M 112.949	SYBP-004	РОЛИК ОБВОДНОЙ
2003 - 2009	S211	3200	M 112.954	SYBP-004	РОЛИК ОБВОДНОЙ
2003 - 2009	S211	5000	M 113.967	SYBP-004	РОЛИК ОБВОДНОЙ
2003 - 2009	S211	5000	M 113.969	SYBP-004	РОЛИК ОБВОДНОЙ
2005 - 2009	S211	3000	M 272.943	SYBP-004	РОЛИК ОБВОДНОЙ
2005 - 2009	S211	3500	M 272.967	SYBP-004	РОЛИК ОБВОДНОЙ
2005 - 2009	S211	3500	M 272.972	SYBP-004	РОЛИК ОБВОДНОЙ
2006 - 2009	S211	2100	OM 646.821	SYBP-004	РОЛИК ОБВОДНОЙ
2006 - 2009	S211	3500	M 272.985	SYBP-004	РОЛИК ОБВОДНОЙ
200705 - 200907	S211	2500	M272.922	MBVT-001	НАТЯЖИТЕЛЬ ПРИВОДНОГО РЕМНЯ
200503 - 200907	S211	3000	M272.943	MBVT-001	НАТЯЖИТЕЛЬ ПРИВОДНОГО РЕМНЯ
200503 - 200907	S211	3500	M272.964	MBVT-001	НАТЯЖИТЕЛЬ ПРИВОДНОГО РЕМНЯ
200503 - 200907	S211	3500	M272.972	MBVT-001	НАТЯЖИТЕЛЬ ПРИВОДНОГО РЕМНЯ
200605 - 200907	S211	3500	M272.985	MBVT-001	НАТЯЖИТЕЛЬ ПРИВОДНОГО РЕМНЯ
200604 - 200907	S211	5500	M273.960	MBVT-001	НАТЯЖИТЕЛЬ ПРИВОДНОГО РЕМНЯ
200604 - 200907	S211	5500	M273.962	MBVT-001	НАТЯЖИТЕЛЬ ПРИВОДНОГО РЕМНЯ
200705 - 200907	S211	2500	M272.922	MBVP-002	РОЛИК НАТЯЖНОЙ
200503 - 200907	S211	3000	M272.943	MBVP-002	РОЛИК НАТЯЖНОЙ

**MERCEDES-BENZ**

## Каталог Asva tensioner & idler bearings 2017-2018

YEAR	MODEL	CC	ENGINE	ASVA NO	NAME
200503 - 200907	S211	3500	M272.964	MBBP-002	РОЛИК НАТЯЖНОЙ
200503 - 200907	S211	3500	M272.972	MBBP-002	РОЛИК НАТЯЖНОЙ
200605 - 200907	S211	3500	M272.985	MBBP-002	РОЛИК НАТЯЖНОЙ
200604 - 200907	S211	5500	M273.960	MBBP-002	РОЛИК НАТЯЖНОЙ
200604 - 200907	S211	5500	M273.962	MBBP-002	РОЛИК НАТЯЖНОЙ
200911 -	S212	3000	M272.952	MBVT-001	НАТЯЖИТЕЛЬ ПРИВОДНОГО РЕМНЯ
200908 -	S212	3500	M272.980	MBVT-001	НАТЯЖИТЕЛЬ ПРИВОДНОГО РЕМНЯ
200911 -	S212	3500	M272.977	MBVT-001	НАТЯЖИТЕЛЬ ПРИВОДНОГО РЕМНЯ
200911 -	S212	3500	M272.983	MBVT-001	НАТЯЖИТЕЛЬ ПРИВОДНОГО РЕМНЯ
200911 -	S212	5500	M273.971	MBVT-001	НАТЯЖИТЕЛЬ ПРИВОДНОГО РЕМНЯ
200911 -	S212	3000	M272.952	MBBP-002	РОЛИК НАТЯЖНОЙ
200908 -	S212	3500	M272.980	MBBP-002	РОЛИК НАТЯЖНОЙ
200911 -	S212	3500	M272.977	MBBP-002	РОЛИК НАТЯЖНОЙ
200911 -	S212	3500	M272.983	MBBP-002	РОЛИК НАТЯЖНОЙ
200911 -	S212	5500	M273.971	MBBP-002	РОЛИК НАТЯЖНОЙ
<b>MERCEDES-BENZ G-CLASS</b>					
2003 -	W461	2700	OM 612.966	SYBP-004	РОЛИК ОБВОДНОЙ
1997 -	W463	3200	M 112.945	SYBP-004	РОЛИК ОБВОДНОЙ
1998 -	W463	5000	M 113.962	SYBP-004	РОЛИК ОБВОДНОЙ
1999 -	W463	5400	M 113.982	SYBP-004	РОЛИК ОБВОДНОЙ
2001 -	W463	2700	OM 612.965	SYBP-004	РОЛИК ОБВОДНОЙ
200805 -	W463	5500	M 273.963	MBBP-002	РОЛИК НАТЯЖНОЙ
200805 -	W463	5500	M273.963	MBVT-001	НАТЯЖИТЕЛЬ ПРИВОДНОГО РЕМНЯ
200805 -	W463	5500	M273.963	MBBP-002	РОЛИК НАТЯЖНОЙ
<b>MERCEDES-BENZ G-CLASS CABRIO</b>					
1997 -	W463	3200	M 112.945	SYBP-004	РОЛИК ОБВОДНОЙ
1998 -	W463	5000	M 113.962	SYBP-004	РОЛИК ОБВОДНОЙ
200912 -	W463	5500	M 273.963	MBBP-002	РОЛИК НАТЯЖНОЙ
200912 -	W463	5500	M273.963	MBVT-001	НАТЯЖИТЕЛЬ ПРИВОДНОГО РЕМНЯ
200912 -	W463	5500	M273.963	MBBP-002	РОЛИК НАТЯЖНОЙ
<b>MERCEDES-BENZ GL-CLASS</b>					
201010 -	X164	3000	OM 642.822	MBBP-001	РОЛИК ОБВОДНОЙ
200609 - 200905	X164	3000	OM 642.940	MBBP-001	РОЛИК ОБВОДНОЙ
200905 -	X164	3000	OM 642.940	MBBP-001	РОЛИК ОБВОДНОЙ
200912 -	X164	3000	OM 642.820	MBBP-001	РОЛИК ОБВОДНОЙ
200609 -	X164	4700	M 273.923	MBBP-002	РОЛИК НАТЯЖНОЙ
200609 -	X164	5500	M 273.963	MBBP-002	РОЛИК НАТЯЖНОЙ
200609 -	X164	4700	M273.923	MBVT-001	НАТЯЖИТЕЛЬ ПРИВОДНОГО РЕМНЯ
200609 -	X164	5500	M273.963	MBVT-001	НАТЯЖИТЕЛЬ ПРИВОДНОГО РЕМНЯ
200609 -	X164	4700	M273.923	MBBP-002	РОЛИК НАТЯЖНОЙ
200609 -	X164	5500	M273.963	MBBP-002	РОЛИК НАТЯЖНОЙ
201207 -	X166	3000	OM 642.826	MBBP-001	РОЛИК ОБВОДНОЙ
<b>MERCEDES-BENZ GLK-CLASS</b>					
200904 -	X204	3500	M 272.991	MBBP-002	РОЛИК НАТЯЖНОЙ
200806 - 200906	X204	3000	M 272.948	MBBP-002	РОЛИК НАТЯЖНОЙ
200806 - 201104	X204	3500	M 272.971	MBBP-002	РОЛИК НАТЯЖНОЙ
200907 - 201104	X204	3000	M 272.948	MBBP-002	РОЛИК НАТЯЖНОЙ
200806 - 200906	X204	3000	M272.948	MBVT-001	НАТЯЖИТЕЛЬ ПРИВОДНОГО РЕМНЯ
200907 - 201104	X204	3000	M272.948	MBVT-001	НАТЯЖИТЕЛЬ ПРИВОДНОГО РЕМНЯ
200904 - 201506	X204	3500	M272.991	MBVT-001	НАТЯЖИТЕЛЬ ПРИВОДНОГО РЕМНЯ
200806 - 201104	X204	3500	M272.971	MBVT-001	НАТЯЖИТЕЛЬ ПРИВОДНОГО РЕМНЯ
200806 - 200906	X204	3000	M272.948	MBBP-002	РОЛИК НАТЯЖНОЙ
200907 - 201104	X204	3000	M272.948	MBBP-002	РОЛИК НАТЯЖНОЙ
200904 - 201506	X204	3500	M272.991	MBBP-002	РОЛИК НАТЯЖНОЙ
200806 - 201104	X204	3500	M272.971	MBBP-002	РОЛИК НАТЯЖНОЙ
<b>MERCEDES-BENZ M-CLASS</b>					
1998 - 2002	W163	3200	M 112.942	SYBP-004	РОЛИК ОБВОДНОЙ
1998 - 2005	W163	4300	M 113.942	SYBP-004	РОЛИК ОБВОДНОЙ
1999 - 2005	W163	2700	OM 612.963	SYBP-004	РОЛИК ОБВОДНОЙ



## Каталог Asva tensioner & idler bearings 2017-2018

YEAR	MODEL	CC	ENGINE	ASVA NO	NAME
2000 - 2005	W163	5400	M 113.981	SYBP-004	РОЛИК ОБВОДНОЙ
2001 - 2005	W163	5000	M 113.964	SYBP-004	РОЛИК ОБВОДНОЙ
2001 - 2005	W163	5000	M 113.965	SYBP-004	РОЛИК ОБВОДНОЙ
2002 - 2005	W163	3700	M 112.970	SYBP-004	РОЛИК ОБВОДНОЙ
2003 - 2005	W163	3700	M 112.970	SYBP-004	РОЛИК ОБВОДНОЙ
2005 -	W164	3500	M 272.967	SYBP-004	РОЛИК ОБВОДНОЙ
2005 -	W164	5000	M 113.964	SYBP-004	РОЛИК ОБВОДНОЙ
200507 -	W164	3500	M 272.967	MBVP-002	РОЛИК НАТЯЖНОЙ
200712 -	W164	5500	M 273.963	MBVP-002	РОЛИК НАТЯЖНОЙ
200507 - 201112	W164	3500	M272.967	MBVT-001	НАТЯЖИТЕЛЬ ПРИВОДНОГО РЕМНЯ
200712 - 201112	W164	5500	M273.963	MBVT-001	НАТЯЖИТЕЛЬ ПРИВОДНОГО РЕМНЯ
200507 - 201112	W164	3500	M272.967	MBVP-002	РОЛИК НАТЯЖНОЙ
200712 - 201112	W164	5500	M273.963	MBVP-002	РОЛИК НАТЯЖНОЙ
<b>MERCEDES-BENZ MIXTO BOX</b>					
200709 -	W639	3500	M272.978	MBVT-001	НАТЯЖИТЕЛЬ ПРИВОДНОГО РЕМНЯ
<b>MERCEDES-BENZ ML-CLASS</b>					
200507 - 200907	W164	3000	OM 642.940	MBVP-001	РОЛИК ОБВОДНОЙ
200907 -	W164	3000	OM 642.940	MBVP-001	РОЛИК ОБВОДНОЙ
201002 -	W164	3000	OM 642.832	MBVP-001	РОЛИК ОБВОДНОЙ
201002 -	W164	3000	OM 642.820	MBVP-001	РОЛИК ОБВОДНОЙ
<b>MERCEDES-BENZ R-CLASS</b>					
200605 -	V251	3000	OM 642.950	MBVP-001	РОЛИК ОБВОДНОЙ
200907 -	V251	3000	OM 642.950	MBVP-001	РОЛИК ОБВОДНОЙ
200907 -	V251	3000	OM 642.872	MBVP-001	РОЛИК ОБВОДНОЙ
200907 -	V251	3000	OM 642.870	MBVP-001	РОЛИК ОБВОДНОЙ
200601 -	V251	3500	M 272.967	MBVP-002	РОЛИК НАТЯЖНОЙ
200701 -	V251	3000	M 272.945	MBVP-002	РОЛИК НАТЯЖНОЙ
200701 -	V251	3500	M 272.967	MBVP-002	РОЛИК НАТЯЖНОЙ
200701 -	V251	5500	M 273.963	MBVP-002	РОЛИК НАТЯЖНОЙ
200705 -	V251	3000	M 272.945	MBVP-002	РОЛИК НАТЯЖНОЙ
200907 -	V251	3000	M 272.945	MBVP-002	РОЛИК НАТЯЖНОЙ
200701 -	V251	3000	M272.945	MBVT-001	НАТЯЖИТЕЛЬ ПРИВОДНОГО РЕМНЯ
200907 -	V251	3000	M272.945	MBVT-001	НАТЯЖИТЕЛЬ ПРИВОДНОГО РЕМНЯ
200701 -	V251	3500	M272.967	MBVT-001	НАТЯЖИТЕЛЬ ПРИВОДНОГО РЕМНЯ
200601 -	V251	3500	M272.967	MBVT-001	НАТЯЖИТЕЛЬ ПРИВОДНОГО РЕМНЯ
200701 -	V251	5500	M273.963	MBVT-001	НАТЯЖИТЕЛЬ ПРИВОДНОГО РЕМНЯ
200701 -	V251	3000	M272.945	MBVP-002	РОЛИК НАТЯЖНОЙ
200907 -	V251	3000	M272.945	MBVP-002	РОЛИК НАТЯЖНОЙ
200701 -	V251	3500	M272.967	MBVP-002	РОЛИК НАТЯЖНОЙ
200601 -	V251	3500	M272.967	MBVP-002	РОЛИК НАТЯЖНОЙ
200701 -	V251	5500	M273.963	MBVP-002	РОЛИК НАТЯЖНОЙ
200605 -	W251	3000	OM 642.950	MBVP-001	РОЛИК ОБВОДНОЙ
200907 -	W251	3000	OM 642.950	MBVP-001	РОЛИК ОБВОДНОЙ
200907 -	W251	3000	OM 642.872	MBVP-001	РОЛИК ОБВОДНОЙ
200907 -	W251	3000	OM 642.870	MBVP-001	РОЛИК ОБВОДНОЙ
200601 -	W251	3500	M 272.967	MBVP-002	РОЛИК НАТЯЖНОЙ
200701 -	W251	3000	M 272.945	MBVP-002	РОЛИК НАТЯЖНОЙ
200701 -	W251	3500	M 272.967	MBVP-002	РОЛИК НАТЯЖНОЙ
200701 -	W251	5500	M 273.963	MBVP-002	РОЛИК НАТЯЖНОЙ
200705 -	W251	3000	M 272.945	MBVP-002	РОЛИК НАТЯЖНОЙ
200907 -	W251	3000	M 272.945	MBVP-002	РОЛИК НАТЯЖНОЙ
200701 -	W251	3000	M272.945	MBVT-001	НАТЯЖИТЕЛЬ ПРИВОДНОГО РЕМНЯ
200907 -	W251	3000	M272.945	MBVT-001	НАТЯЖИТЕЛЬ ПРИВОДНОГО РЕМНЯ
200701 -	W251	3500	M272.967	MBVT-001	НАТЯЖИТЕЛЬ ПРИВОДНОГО РЕМНЯ
200601 -	W251	3500	M272.967	MBVT-001	НАТЯЖИТЕЛЬ ПРИВОДНОГО РЕМНЯ
200701 -	W251	5500	M273.963	MBVT-001	НАТЯЖИТЕЛЬ ПРИВОДНОГО РЕМНЯ
200701 -	W251	3000	M272.945	MBVP-002	РОЛИК НАТЯЖНОЙ
200907 -	W251	3000	M272.945	MBVP-002	РОЛИК НАТЯЖНОЙ
200701 -	W251	3500	M272.967	MBVP-002	РОЛИК НАТЯЖНОЙ

**MERCEDES-BENZ**

## Каталог Asva tensioner & idler bearings 2017-2018

YEAR	MODEL	CC	ENGINE	ASVA NO	NAME
200601 -	W251	3500	M272.967	MBBP-002	РОЛИК НАТЯЖНОЙ
200701 -	W251	5500	M273.963	MBBP-002	РОЛИК НАТЯЖНОЙ
2006 -	W251, V251	3500	M 272.967	SYBP-004	РОЛИК ОБВОДНОЙ
2006 -	W251, V251	5000	M 113.971	SYBP-004	РОЛИК ОБВОДНОЙ
2007 -	W251, V251	3500	M 272.967	SYBP-004	РОЛИК ОБВОДНОЙ
<b>MERCEDES-BENZ S-CLASS</b>					
200512 -	W221	3000	OM 642.930	MBVP-001	РОЛИК ОБВОДНОЙ
201104 -	W221	3000	OM 642.862	MBVP-001	РОЛИК ОБВОДНОЙ
200610 -	W221	3000	OM 642.932	MBVP-001	РОЛИК ОБВОДНОЙ
201104 -	W221	3000	OM 642.868	MBVP-001	РОЛИК ОБВОДНОЙ
200901 -	W221	3500	M 272.974	MBVP-002	РОЛИК НАТЯЖНОЙ
200510 -	W221	3500	M 272.965	MBVP-002	РОЛИК НАТЯЖНОЙ
200510 -	W221	5500	M 273.961	MBVP-002	РОЛИК НАТЯЖНОЙ
200512 -	W221	4700	M 273.922	MBVP-002	РОЛИК НАТЯЖНОЙ
200512 -	W221	4700	M 273.924	MBVP-002	РОЛИК НАТЯЖНОЙ
200510 -	W221	5500	M 273.968	MBVP-002	РОЛИК НАТЯЖНОЙ
200802 -	W221	3500	M 272.975	MBVP-002	РОЛИК НАТЯЖНОЙ
200608 -	W221	3000	M 272.946	MBVP-002	РОЛИК НАТЯЖНОЙ
200608 - 201312	W221	3000	M272.946	MBVT-001	НАТЯЖИТЕЛЬ ПРИВОДНОГО РЕМНЯ
200510 - 201312	W221	3500	M272.965	MBVT-001	НАТЯЖИТЕЛЬ ПРИВОДНОГО РЕМНЯ
200802 - 201312	W221	3500	M272.975	MBVT-001	НАТЯЖИТЕЛЬ ПРИВОДНОГО РЕМНЯ
200901 - 201312	W221	3500	M272.974	MBVT-001	НАТЯЖИТЕЛЬ ПРИВОДНОГО РЕМНЯ
200512 - 201312	W221	4700	M273.922	MBVT-001	НАТЯЖИТЕЛЬ ПРИВОДНОГО РЕМНЯ
200512 - 201312	W221	4700	M273.924	MBVT-001	НАТЯЖИТЕЛЬ ПРИВОДНОГО РЕМНЯ
200510 - 201312	W221	5500	M273.961	MBVT-001	НАТЯЖИТЕЛЬ ПРИВОДНОГО РЕМНЯ
200510 - 201312	W221	5500	M273.968	MBVT-001	НАТЯЖИТЕЛЬ ПРИВОДНОГО РЕМНЯ
200608 - 201312	W221	3000	M272.946	MBVP-002	РОЛИК НАТЯЖНОЙ
200510 - 201312	W221	3500	M272.965	MBVP-002	РОЛИК НАТЯЖНОЙ
200802 - 201312	W221	3500	M272.975	MBVP-002	РОЛИК НАТЯЖНОЙ
200901 - 201312	W221	3500	M272.974	MBVP-002	РОЛИК НАТЯЖНОЙ
200512 - 201312	W221	4700	M273.922	MBVP-002	РОЛИК НАТЯЖНОЙ
200512 - 201312	W221	4700	M273.924	MBVP-002	РОЛИК НАТЯЖНОЙ
200510 - 201312	W221	5500	M273.961	MBVP-002	РОЛИК НАТЯЖНОЙ
200510 - 201312	W221	5500	M273.968	MBVP-002	РОЛИК НАТЯЖНОЙ
<b>MERCEDES-BENZ S-CLASS COUPE</b>					
200606 -	C216	5500	M 273.961	MBVP-002	РОЛИК НАТЯЖНОЙ
200802 -	C216	5500	M 273.968	MBVP-002	РОЛИК НАТЯЖНОЙ
200606 - 201312	C216	5500	M273.961	MBVT-001	НАТЯЖИТЕЛЬ ПРИВОДНОГО РЕМНЯ
200802 - 201312	C216	5500	M273.968	MBVT-001	НАТЯЖИТЕЛЬ ПРИВОДНОГО РЕМНЯ
200606 - 201312	C216	5500	M273.961	MBVP-002	РОЛИК НАТЯЖНОЙ
200802 - 201312	C216	5500	M273.968	MBVP-002	РОЛИК НАТЯЖНОЙ
<b>MERCEDES-BENZ SL</b>					
200603 - 201201	R230	3500	M 272.966	MBVP-002	РОЛИК НАТЯЖНОЙ
200603 - 201201	R230	5500	M 273.965	MBVP-002	РОЛИК НАТЯЖНОЙ
200804 - 201201	R230	3500	M 272.968	MBVP-002	РОЛИК НАТЯЖНОЙ
200803 - 201201	R230	3000	M 272.949	MBVP-002	РОЛИК НАТЯЖНОЙ
200904 - 201201	R230	3000	M 272.949	MBVP-002	РОЛИК НАТЯЖНОЙ
200803 - 201201	R230	3000	M272.949	MBVT-001	НАТЯЖИТЕЛЬ ПРИВОДНОГО РЕМНЯ
200904 - 201201	R230	3000	M272.949	MBVT-001	НАТЯЖИТЕЛЬ ПРИВОДНОГО РЕМНЯ
200603 - 201201	R230	3500	M272.966	MBVT-001	НАТЯЖИТЕЛЬ ПРИВОДНОГО РЕМНЯ
200804 - 201201	R230	3500	M272.968	MBVT-001	НАТЯЖИТЕЛЬ ПРИВОДНОГО РЕМНЯ
200603 - 201201	R230	5500	M273.965	MBVT-001	НАТЯЖИТЕЛЬ ПРИВОДНОГО РЕМНЯ
200110 - 200206	R230	5400	M113.992	MBVT-001	НАТЯЖИТЕЛЬ ПРИВОДНОГО РЕМНЯ
200803 - 201201	R230	3000	M272.949	MBVP-002	РОЛИК НАТЯЖНОЙ
200904 - 201201	R230	3000	M272.949	MBVP-002	РОЛИК НАТЯЖНОЙ
200603 - 201201	R230	3500	M272.966	MBVP-002	РОЛИК НАТЯЖНОЙ
200804 - 201201	R230	3500	M272.968	MBVP-002	РОЛИК НАТЯЖНОЙ
200603 - 201201	R230	5500	M273.965	MBVP-002	РОЛИК НАТЯЖНОЙ
200110 - 200206	R230	5400	M113.992	MBVP-002	РОЛИК НАТЯЖНОЙ

MERCEDES-BENZ

## Каталог Asva tensioner & idler bearings 2017-2018

YEAR	MODEL	CC	ENGINE	ASVA NO	NAME
<b>MERCEDES-BENZ SLK</b>					
200406 - 201102	R171	3500	M 272.963	MBVP-002	РОЛИК НАТЯЖНОЙ
200501 - 201102	R171	3000	M 272.942	MBVP-002	РОЛИК НАТЯЖНОЙ
200801 - 201102	R171	3500	M 272.969	MBVP-002	РОЛИК НАТЯЖНОЙ
200904 - 201102	R171	3000	M 272.942	MBVP-002	РОЛИК НАТЯЖНОЙ
200801 - 201102	R171	1800	M271.954	MBVT-001	НАТЯЖИТЕЛЬ ПРИВОДНОГО РЕМНЯ
200501 - 201102	R171	3000	M272.942	MBVT-001	НАТЯЖИТЕЛЬ ПРИВОДНОГО РЕМНЯ
200904 - 201102	R171	3000	M272.942	MBVT-001	НАТЯЖИТЕЛЬ ПРИВОДНОГО РЕМНЯ
200406 - 201102	R171	3500	M272.963	MBVT-001	НАТЯЖИТЕЛЬ ПРИВОДНОГО РЕМНЯ
200801 - 201102	R171	3500	M272.969	MBVT-001	НАТЯЖИТЕЛЬ ПРИВОДНОГО РЕМНЯ
200801 - 201102	R171	1800	M271.954	MBVP-002	РОЛИК НАТЯЖНОЙ
200501 - 201102	R171	3000	M272.942	MBVP-002	РОЛИК НАТЯЖНОЙ
200904 - 201102	R171	3000	M272.942	MBVP-002	РОЛИК НАТЯЖНОЙ
200406 - 201102	R171	3500	M272.963	MBVP-002	РОЛИК НАТЯЖНОЙ
200801 - 201102	R171	3500	M272.969	MBVP-002	РОЛИК НАТЯЖНОЙ
<b>MERCEDES-BENZ SPRINTER 3,5 PLATFORM/CHASSIS</b>					
200606 -	906	3500	M 272.979	MBVP-002	РОЛИК НАТЯЖНОЙ
<b>MERCEDES-BENZ SPRINTER 3,5-T BOX</b>					
200606 -	906	3500	M 272.979	MBVP-002	РОЛИК НАТЯЖНОЙ
200606 - 201312	906	3500	M272.979	MBVT-001	НАТЯЖИТЕЛЬ ПРИВОДНОГО РЕМНЯ
200606 - 201312	906	3500	M272.979	MBVP-002	РОЛИК НАТЯЖНОЙ
<b>MERCEDES-BENZ SPRINTER 3,5-T BUS</b>					
200606 -	906	3500	M 272.979	MBVP-002	РОЛИК НАТЯЖНОЙ
200606 - 201312	906	3500	M272.979	MBVT-001	НАТЯЖИТЕЛЬ ПРИВОДНОГО РЕМНЯ
200606 - 201312	906	3500	M272.979	MBVP-002	РОЛИК НАТЯЖНОЙ
<b>MERCEDES-BENZ SPRINTER 3,5-T CHASSIS</b>					
200606 - 201312	906	3500	M272.979	MBVT-001	НАТЯЖИТЕЛЬ ПРИВОДНОГО РЕМНЯ
<b>MERCEDES-BENZ SPRINTER 3,5-T PLATFORM</b>					
200606 - 201312	906	3500	M272.979	MBVT-001	НАТЯЖИТЕЛЬ ПРИВОДНОГО РЕМНЯ
200606 - 201312	906	3500	M272.979	MBVP-002	РОЛИК НАТЯЖНОЙ
<b>MERCEDES-BENZ SPRINTER 3-T BOX</b>					
200606 -	906	3500	M 272.979	MBVP-002	РОЛИК НАТЯЖНОЙ
200606 -	906	3500	M272.979	MBVT-001	НАТЯЖИТЕЛЬ ПРИВОДНОГО РЕМНЯ
200606 -	906	3500	M272.979	MBVP-002	РОЛИК НАТЯЖНОЙ
<b>MERCEDES-BENZ SPRINTER 3-T BUS</b>					
200606 -	906	3500	M 272.979	MBVP-002	РОЛИК НАТЯЖНОЙ
200606 - 201312	906	3500	M272.979	MBVT-001	НАТЯЖИТЕЛЬ ПРИВОДНОГО РЕМНЯ
200606 - 201312	906	3500	M272.979	MBVP-002	РОЛИК НАТЯЖНОЙ
<b>MERCEDES-BENZ SPRINTER 3-T CHASSIS</b>					
200606 - 201312	906	3500	M272.979	MBVT-001	НАТЯЖИТЕЛЬ ПРИВОДНОГО РЕМНЯ
<b>MERCEDES-BENZ SPRINTER 3-T PLATFORM</b>					
200606 - 201312	906	3500	M272.979	MBVT-001	НАТЯЖИТЕЛЬ ПРИВОДНОГО РЕМНЯ
200606 - 201312	906	3500	M272.979	MBVP-002	РОЛИК НАТЯЖНОЙ
<b>MERCEDES-BENZ SPRINTER 3-T PLATFORM/CHASSIS</b>					
200606 -	906	3500	M 272.979	MBVP-002	РОЛИК НАТЯЖНОЙ
<b>MERCEDES-BENZ SPRINTER 4,6-T BOX</b>					
200606 -	906	3500	M 272.979	MBVP-002	РОЛИК НАТЯЖНОЙ
200606 - 201312	906	3500	M272.979	MBVT-001	НАТЯЖИТЕЛЬ ПРИВОДНОГО РЕМНЯ
200606 - 201312	906	3500	M272.979	MBVP-002	РОЛИК НАТЯЖНОЙ

**MERCEDES-BENZ**

# Каталог Asva tensioner & idler bearings 2017-2018

MERCEDDES-BENZ

YEAR	MODEL	CC	ENGINE	ASVA NO	NAME
<b>MERCEDES-BENZ SPRINTER 4,6-T CHASSIS</b>					
200606 - 201312	906	3500	M272.979	MBVT-001	НАТЯЖИТЕЛЬ ПРИВОДНОГО РЕМНЯ
<b>MERCEDES-BENZ SPRINTER 4,6-T PLATFORM</b>					
200606 - 201312	906	3500	M272.979	MBVT-001	НАТЯЖИТЕЛЬ ПРИВОДНОГО РЕМНЯ
200606 - 201312	906	3500	M272.979	MBVP-002	РОЛИК НАТЯЖНОЙ
<b>MERCEDES-BENZ SPRINTER 4,6-T PLATFORM/CHASSIS</b>					
200606 -	906	3500	M 272.979	MBVP-002	РОЛИК НАТЯЖНОЙ
<b>MERCEDES-BENZ SPRINTER 5-T BOX</b>					
200606 -	906	3500	M 272.979	MBVP-002	РОЛИК НАТЯЖНОЙ
200606 - 201312	906	3500	M272.979	MBVT-001	НАТЯЖИТЕЛЬ ПРИВОДНОГО РЕМНЯ
200606 - 201312	906	3500	M272.979	MBVP-002	РОЛИК НАТЯЖНОЙ
<b>MERCEDES-BENZ SPRINTER 5-T CHASSIS</b>					
200606 - 201312	906	3500	M272.979	MBVT-001	НАТЯЖИТЕЛЬ ПРИВОДНОГО РЕМНЯ
<b>MERCEDES-BENZ SPRINTER 5-T PLATFORM</b>					
200606 - 201312	906	3500	M272.979	MBVT-001	НАТЯЖИТЕЛЬ ПРИВОДНОГО РЕМНЯ
200606 - 201312	906	3500	M272.979	MBVP-002	РОЛИК НАТЯЖНОЙ
<b>MERCEDES-BENZ SPRINTER 5-T PLATFORM/CHASSIS</b>					
200606 -	906	3500	M 272.979	MBVP-002	РОЛИК НАТЯЖНОЙ
<b>MERCEDES-BENZ VIANO</b>					
200709 -	W639	3500	M272.978	MBVT-001	НАТЯЖИТЕЛЬ ПРИВОДНОГО РЕМНЯ
200709 -	W639	3500	M272.978	MBVP-002	РОЛИК НАТЯЖНОЙ
<b>MERCEDES-BENZ VITO</b>					
200709 -	W639	3500	M272.978	MBVT-001	НАТЯЖИТЕЛЬ ПРИВОДНОГО РЕМНЯ
200709 -	W639	3500	M272.978	MBVP-002	РОЛИК НАТЯЖНОЙ
<b>MERCEDES-BENZ VITO BUS</b>					
200709 -	W639	3500	M272.978	MBVT-001	НАТЯЖИТЕЛЬ ПРИВОДНОГО РЕМНЯ
200709 -	W639	3500	M272.978	MBVP-002	РОЛИК НАТЯЖНОЙ
<b>MITSUBISHI 3000GT</b>					
199306 - 200006	Z11A	3000	6G72	MTVP-023	РОЛИК НАТЯЖНОЙ РЕМНЯ ГРМ
199306 - 200006	Z11A	3000	6G72	MTVP-025	РОЛИК ОБВОДНОЙ РЕМНЯ ГРМ
199306 - 200006	Z11A	3000	6G72	MTVP-027	РОЛИК НАТЯЖНОЙ
199004 - 199912	Z15A	3000	6G72	MTVP-023	РОЛИК НАТЯЖНОЙ РЕМНЯ ГРМ
199004 - 199912	Z15A	3000	6G72	MTVP-025	РОЛИК ОБВОДНОЙ РЕМНЯ ГРМ
199306 - 200006	Z16A	3000	6G72	MTVP-023	РОЛИК НАТЯЖНОЙ РЕМНЯ ГРМ
199306 - 200006	Z16A	3000	6G72	MTVP-025	РОЛИК ОБВОДНОЙ РЕМНЯ ГРМ
<b>MITSUBISHI AIRTREK</b>					
200103 - 200812	CU2W	2000	4G63	MTVP-007	РОЛИК НАТЯЖИТЕЛЯ РЕМНЯ ГРМ
200103 - 200509	CU2W	2000	4G63	MTVP-008	РОЛИК ВАЛА БАЛАНСИРОВОЧНОГО
200103 - 200509	CU2W	2000	4G63	MTVT-001	НАТЯЖИТЕЛЬ РЕМНЯ
200103 - 200812	CU4W	2400	4G64	MTVP-007	РОЛИК НАТЯЖИТЕЛЯ РЕМНЯ ГРМ
200103 - 200509	CU4W	2400	4G64	MTVP-008	РОЛИК ВАЛА БАЛАНСИРОВОЧНОГО
200103 - 200509	CU4W	2400	4G64	MTVT-001	НАТЯЖИТЕЛЬ РЕМНЯ
200103 - 200509	CU5W	2400	4G69	MTVP-005	РОЛИК НАТЯЖИТЕЛЯ РЕМНЯ ГРМ
200103 - 200509	CU5W	2400	4G69	MTVP-010	РОЛИК ОБВОДНОЙ
200103 - 200509	CU5W	2400	4G69	MTVP-008	РОЛИК ВАЛА БАЛАНСИРОВОЧНОГО
200103 - 200509	CU5W	2000	4G69	MTVP-008	РОЛИК ВАЛА БАЛАНСИРОВОЧНОГО
200103 - 200509	CU5W	2400	4G69	MTVT-001	НАТЯЖИТЕЛЬ РЕМНЯ
<b>MITSUBISHI ASPIRE</b>					
199607 - 200512	EA1A	1800	4G93	MTVP-027	РОЛИК НАТЯЖНОЙ
199607 - 200512	EA3A	2400	4G64	MTVP-008	РОЛИК ВАЛА БАЛАНСИРОВОЧНОГО

MITSUBISHI

## Каталог Asva tensioner & idler bearings 2017-2018

YEAR	MODEL	CC	ENGINE	ASVA NO	NAME
199607 - 200512	EA7A	2000	4G94	MTBP-027	РОЛИК НАТЯЖНОЙ
199607 - 200512	EC1A	1800	4G93	MTBP-027	РОЛИК НАТЯЖНОЙ
199607 - 200512	EC3A	2400	4G64	MTBP-008	РОЛИК ВАЛА БАЛАНСИРОВОЧНОГО
199607 - 200512	EC7A	2000	4G94	MTBP-027	РОЛИК НАТЯЖНОЙ
<b>MITSUBISHI ASX</b>					
2010 -	GA2W	1800	4B10	MTBP-012	РОЛИК НАТЯЖНОЙ
2010 -	GA2W	1800	4B10	MTBP-016	РОЛИК ОБВОДНОЙ
201007 - 201403	GA2W	2000	4B11	MTBT-002	НАТЯЖИТЕЛЬ РЕМНЯ ГРМ
2010 -	GA3W	2000	4B11	MTBP-012	РОЛИК НАТЯЖНОЙ
2010 -	GA3W	2000	4B11	MTBP-016	РОЛИК ОБВОДНОЙ
201004 - 201201	GA3W	1800	4B10	MTBT-002	НАТЯЖИТЕЛЬ РЕМНЯ ГРМ
<b>MITSUBISHI CARISMA</b>					
199505 - 200312	DA2A	1800	4G93	MTBP-011	РОЛИК НАТЯЖИТЕЛЯ РЕМНЯ ГРМ
200009 - 200606	DA4	1900	F9Q1	RNBP-006	РОЛИК ОБВОДНОЙ ПРИВОДНОГО РЕМНЯ
200009 - 200606	DA4	1900	F9Q2	RNBP-006	РОЛИК ОБВОДНОЙ ПРИВОДНОГО РЕМНЯ
200009 - 200606	DA5	1900	F9Q1	RNBP-006	РОЛИК ОБВОДНОЙ ПРИВОДНОГО РЕМНЯ
200009 - 200606	DA5	1900	F9Q2	RNBP-006	РОЛИК ОБВОДНОЙ ПРИВОДНОГО РЕМНЯ
199505 - 200312	DA6A	1300	4G13	MTBP-006	РОЛИК НАТЯЖИТЕЛЯ РЕМНЯ ГРМ
199505 - 200312	DA1A	1600	4G62	MTBP-027	РОЛИК НАТЯЖНОЙ
199505 - 200312	DA2A	1800	4G93	MTBP-027	РОЛИК НАТЯЖНОЙ
<b>MITSUBISHI CARISMA SALOON</b>					
200009 - 200606	DA4	1900	F9Q1	RNBP-006	РОЛИК ОБВОДНОЙ ПРИВОДНОГО РЕМНЯ
200009 - 200606	DA4	1900	F9Q2	RNBP-006	РОЛИК ОБВОДНОЙ ПРИВОДНОГО РЕМНЯ
200009 - 200606	DA5	1900	F9Q1	RNBP-006	РОЛИК ОБВОДНОЙ ПРИВОДНОГО РЕМНЯ
200009 - 200606	DA5	1900	F9Q2	RNBP-006	РОЛИК ОБВОДНОЙ ПРИВОДНОГО РЕМНЯ
<b>MITSUBISHI CHALLENGER</b>					
199605 - 200108	K94W	2500	4D56	MTBP-020	РОЛИК ОБВОДНОЙ РЕМНЯ ГРМ
199605 - 200108	K94WG	2500	4D56	MTBP-020	РОЛИК ОБВОДНОЙ РЕМНЯ ГРМ
199605 - 200108	K96W	3000	6G72	MTBP-023	РОЛИК НАТЯЖНОЙ РЕМНЯ ГРМ
199605 - 200108	K96W	3000	6G72	MTBP-025	РОЛИК ОБВОДНОЙ РЕМНЯ ГРМ
199605 - 200108	K96W	3000	6G72	MTBP-027	РОЛИК НАТЯЖНОЙ
199605 - 200108	K99W	3500	6G74	MTBP-023	РОЛИК НАТЯЖНОЙ РЕМНЯ ГРМ
199605 - 200108	K99W	3500	6G74	MTBP-025	РОЛИК ОБВОДНОЙ РЕМНЯ ГРМ
199605 - 200108	K99W	3500	6G74	MTBP-027	РОЛИК НАТЯЖНОЙ
<b>MITSUBISHI CHARIOT</b>					
199103 - 199709	N33W	2000	4G63	MTBP-007	РОЛИК НАТЯЖИТЕЛЯ РЕМНЯ ГРМ
199103 - 199709	N33W	2000	4G63	MTBP-008	РОЛИК ВАЛА БАЛАНСИРОВОЧНОГО
199103 - 199709	N34W	2400	4G64	MTBP-007	РОЛИК НАТЯЖИТЕЛЯ РЕМНЯ ГРМ
199103 - 199709	N34W	2400	4G64	MTBP-008	РОЛИК ВАЛА БАЛАНСИРОВОЧНОГО
199103 - 199709	N43W	2000	4G63	MTBP-007	РОЛИК НАТЯЖИТЕЛЯ РЕМНЯ ГРМ
199103 - 199709	N43W	2000	4G63	MTBP-008	РОЛИК ВАЛА БАЛАНСИРОВОЧНОГО
199103 - 199709	N44W	2400	4G64	MTBP-007	РОЛИК НАТЯЖИТЕЛЯ РЕМНЯ ГРМ
199103 - 199709	N44W	2400	4G64	MTBP-008	РОЛИК ВАЛА БАЛАНСИРОВОЧНОГО
<b>MITSUBISHI CHARIOT GRANDIS</b>					
199708 - 200304	N84W	2400	4G64	MTBP-007	РОЛИК НАТЯЖИТЕЛЯ РЕМНЯ ГРМ
199708 - 200304	N84W	2400	4G64	MTBP-008	РОЛИК ВАЛА БАЛАНСИРОВОЧНОГО
199708 - 200304	N84W	2400	4G64	MTBP-027	РОЛИК НАТЯЖНОЙ
199708 - 200304	N86W	3000	6G72	MTBP-023	РОЛИК НАТЯЖНОЙ РЕМНЯ ГРМ
199708 - 200304	N86W	3000	6G72	MTBP-025	РОЛИК ОБВОДНОЙ РЕМНЯ ГРМ
199708 - 200304	N94W	2400	4G64	MTBP-007	РОЛИК НАТЯЖИТЕЛЯ РЕМНЯ ГРМ
199708 - 200304	N94W	2400	4G64	MTBP-008	РОЛИК ВАЛА БАЛАНСИРОВОЧНОГО
199708 - 200304	N94W	2400	4G64	MTBP-027	РОЛИК НАТЯЖНОЙ
199708 - 200304	N96W	3000	6G72	MTBP-023	РОЛИК НАТЯЖНОЙ РЕМНЯ ГРМ
199708 - 200304	N96W	3000	6G72	MTBP-025	РОЛИК ОБВОДНОЙ РЕМНЯ ГРМ

**MITSUBISHI**

## Каталог Asva tensioner & idler bearings 2017-2018

YEAR	MODEL	CC	ENGINE	ASVA NO	NAME
<b>MITSUBISHI COLT</b>					
198804 - 199507	C69A	1800	4G93	MTBP-011	РОЛИК НАТЯЖИТЕЛЯ РЕМНЯ ГРМ
199112 - 199612	CA5A	1800	4G93	MTBP-011	РОЛИК НАТЯЖИТЕЛЯ РЕМНЯ ГРМ
199112 - 199610	CB3A	1500	4G91	MTBP-011	РОЛИК НАТЯЖИТЕЛЯ РЕМНЯ ГРМ
199112 - 199612	CB5A	1800	4G93	MTBP-011	РОЛИК НАТЯЖИТЕЛЯ РЕМНЯ ГРМ
199511 - 200309	CJ1A	1300	4G13	MTBP-006	РОЛИК НАТЯЖИТЕЛЯ РЕМНЯ ГРМ
199511 - 200309	CJ2A	1500	4G15	MTBP-006	РОЛИК НАТЯЖИТЕЛЯ РЕМНЯ ГРМ
199612 - 200105	CJ4A	1600	4G92	MTBP-027	РОЛИК НАТЯЖНОЙ
199511 - 200309	CJ5A	1800	4G93	MTBP-027	РОЛИК НАТЯЖНОЙ
199511 - 200309	CK1A	1300	4G13	MTBP-006	РОЛИК НАТЯЖИТЕЛЯ РЕМНЯ ГРМ
199511 - 200309	CK2A	1500	4G15	MTBP-006	РОЛИК НАТЯЖИТЕЛЯ РЕМНЯ ГРМ
199511 - 200309	CK4A	1600	4G92	MTBP-011	РОЛИК НАТЯЖИТЕЛЯ РЕМНЯ ГРМ
199511 - 200309	CK4A	1600	4G92	MTBP-027	РОЛИК НАТЯЖНОЙ
199511 - 200309	CK5A	1800	4G93	MTBP-027	РОЛИК НАТЯЖНОЙ
199511 - 200309	CP9A	2000	4G63	MTBP-008	РОЛИК ВАЛА БАЛАНСИРОВОЧНОГО
2003 - 2011	Z25A	1300	4G19	MTBP-001	РОЛИК НАТЯЖНОЙ
200210 - 200408	Z25A	1300	4G19	MTBP-002	РОЛИК НАТЯЖНОЙ
200306 - 201109	Z25A	1300	4G19	MTBP-002	РОЛИК НАТЯЖНОЙ
2003 - 2011	Z26A	1300	4G19	MTBP-001	РОЛИК НАТЯЖНОЙ
200210 - 200408	Z26A	1300	4G19	MTBP-002	РОЛИК НАТЯЖНОЙ
2003 - 2011	Z27A	1500	4G15	MTBP-001	РОЛИК НАТЯЖНОЙ
200210 - 200605	Z27A	1500	4G15	MTBP-002	РОЛИК НАТЯЖНОЙ
200306 - 201109	Z27A	1500	4G15	MTBP-002	РОЛИК НАТЯЖНОЙ
200210 - 200605	Z27W	1500	4G15	MTBP-002	РОЛИК НАТЯЖНОЙ
200306 - 201109	Z27W	1500	4G15	MTBP-002	РОЛИК НАТЯЖНОЙ
2003 - 2011	Z28A	1500	4G15	MTBP-001	РОЛИК НАТЯЖНОЙ
200210 - 200408	Z28A	1500	4G15	MTBP-002	РОЛИК НАТЯЖНОЙ
<b>MITSUBISHI COLT PLUS</b>					
200210 - 200408	Z25A	1300	4G19	MTBP-002	РОЛИК НАТЯЖНОЙ
200306 - 201109	Z25A	1300	4G19	MTBP-002	РОЛИК НАТЯЖНОЙ
200210 - 200408	Z26A	1300	4G19	MTBP-002	РОЛИК НАТЯЖНОЙ
200210 - 200605	Z27A	1500	4G15	MTBP-002	РОЛИК НАТЯЖНОЙ
200306 - 201109	Z27A	1500	4G15	MTBP-002	РОЛИК НАТЯЖНОЙ
200210 - 200605	Z27W	1500	4G15	MTBP-002	РОЛИК НАТЯЖНОЙ
200306 - 201109	Z27W	1500	4G15	MTBP-002	РОЛИК НАТЯЖНОЙ
200210 - 200408	Z28A	1500	4G15	MTBP-002	РОЛИК НАТЯЖНОЙ
<b>MITSUBISHI DEBONAIR</b>					
199208 - 199911	S22A	3000	6G72	MTBP-027	РОЛИК НАТЯЖНОЙ
199208 - 199911	S26A	3500	6G74	MTBP-023	РОЛИК НАТЯЖНОЙ РЕМНЯ ГРМ
199208 - 199911	S26A	3500	6G74	MTBP-025	РОЛИК ОБВОДНОЙ РЕМНЯ ГРМ
199208 - 199911	S27A	3500	6G74	MTBP-023	РОЛИК НАТЯЖНОЙ РЕМНЯ ГРМ
199208 - 199911	S27A	3500	6G74	MTBP-025	РОЛИК ОБВОДНОЙ РЕМНЯ ГРМ
<b>MITSUBISHI DEBONAIR V</b>					
198607 - 199207	S11A	2000	6G71	MTBP-027	РОЛИК НАТЯЖНОЙ
198607 - 199207	S12A	3000	6G72	MTBP-023	РОЛИК НАТЯЖНОЙ РЕМНЯ ГРМ
198607 - 199207	S12A	3000	6G72	MTBP-027	РОЛИК НАТЯЖНОЙ
198607 - 199207	S12AG	3000	6G72	MTBP-027	РОЛИК НАТЯЖНОЙ
<b>MITSUBISHI DELICA</b>					
2007 -	CV4W	2000	4B11	MTBP-012	РОЛИК НАТЯЖНОЙ
2007 -	CV4W	2000	4B11	MTBP-016	РОЛИК ОБВОДНОЙ
<b>MITSUBISHI DELICA D:5</b>					
200704 - 201111	CV4W	2000	4B11	MTBT-002	НАТЯЖИТЕЛЬ РЕМНЯ ГРМ
200612 - 201206	CV5W	2400	4B12	MTBT-002	НАТЯЖИТЕЛЬ РЕМНЯ ГРМ
200612 -	CV5W	2400	4B12	MTBT-002	НАТЯЖИТЕЛЬ РЕМНЯ ГРМ
200704 - 201206	CV2W	2000	4J11	MTBT-002	НАТЯЖИТЕЛЬ РЕМНЯ ГРМ

## Каталог Asva tensioner & idler bearings 2017-2018

YEAR	MODEL	CC	ENGINE	ASVA NO	NAME
<b>MITSUBISHI DELICA SPACE GEAR</b>					
199403 - 200612	PA3V	2000	4G63	MTBP-007	РОЛИК НАТЯЖИТЕЛЯ РЕМНЯ ГРМ
199403 - 200612	PA4W	2400	4G64	MTBP-007	РОЛИК НАТЯЖИТЕЛЯ РЕМНЯ ГРМ
199403 - 200612	PA5V	2500	4D56	MTBP-020	РОЛИК ОБВОДНОЙ РЕМНЯ ГРМ
199403 - 200612	PA5W	2500	4D56	MTBP-020	РОЛИК ОБВОДНОЙ РЕМНЯ ГРМ
199403 - 200612	PB4W	2400	4G64	MTBP-007	РОЛИК НАТЯЖИТЕЛЯ РЕМНЯ ГРМ
199403 - 200612	PB5V	2500	4D56	MTBP-020	РОЛИК ОБВОДНОЙ РЕМНЯ ГРМ
199403 - 200612	PB5W	2500	4D56	MTBP-020	РОЛИК ОБВОДНОЙ РЕМНЯ ГРМ
199403 - 200612	PB6W	3000	6G72	MTBP-023	РОЛИК НАТЯЖНОЙ РЕМНЯ ГРМ
199403 - 200612	PB6W	3000	6G72	MTBP-025	РОЛИК ОБВОДНОЙ РЕМНЯ ГРМ
199403 - 200612	PB6W	3000	6G72	MTBP-027	РОЛИК НАТЯЖНОЙ
199403 - 200612	PC4W	2400	4G64	MTBP-007	РОЛИК НАТЯЖИТЕЛЯ РЕМНЯ ГРМ
199403 - 200612	PC5W	2500	4D56	MTBP-020	РОЛИК ОБВОДНОЙ РЕМНЯ ГРМ
199403 - 200612	PD4W	2400	4G64	MTBP-007	РОЛИК НАТЯЖИТЕЛЯ РЕМНЯ ГРМ
199403 - 200612	PD5V	2500	4D56	MTBP-020	РОЛИК ОБВОДНОЙ РЕМНЯ ГРМ
199403 - 200612	PD6W	3000	6G72	MTBP-023	РОЛИК НАТЯЖНОЙ РЕМНЯ ГРМ
199403 - 200612	PD6W	3000	6G72	MTBP-025	РОЛИК ОБВОДНОЙ РЕМНЯ ГРМ
199403 - 200612	PD6W	3000	6G72	MTBP-027	РОЛИК НАТЯЖНОЙ
199403 - 200612	PF6W	3000	6G72	MTBP-023	РОЛИК НАТЯЖНОЙ РЕМНЯ ГРМ
199403 - 200612	PF6W	3000	6G72	MTBP-025	РОЛИК ОБВОДНОЙ РЕМНЯ ГРМ
199403 - 200612	PF6W	3000	6G72	MTBP-027	РОЛИК НАТЯЖНОЙ
<b>MITSUBISHI DELICA STAR WAGON</b>					
198604 - 199906	P05V	2500	4D56	MTBP-020	РОЛИК ОБВОДНОЙ РЕМНЯ ГРМ
198604 - 199906	P05W	2500	4D56	MTBP-020	РОЛИК ОБВОДНОЙ РЕМНЯ ГРМ
198604 - 199906	P07V	2000	4G63	MTBP-007	РОЛИК НАТЯЖИТЕЛЯ РЕМНЯ ГРМ
198604 - 199906	P15V	2500	4D56	MTBP-020	РОЛИК ОБВОДНОЙ РЕМНЯ ГРМ
198604 - 199906	P15W	2500	4D56	MTBP-020	РОЛИК ОБВОДНОЙ РЕМНЯ ГРМ
198604 - 199906	P17V	2000	4G63	MTBP-007	РОЛИК НАТЯЖИТЕЛЯ РЕМНЯ ГРМ
198604 - 199906	P25V	2500	4D56	MTBP-020	РОЛИК ОБВОДНОЙ РЕМНЯ ГРМ
198604 - 199906	P25W	2500	4D56	MTBP-020	РОЛИК ОБВОДНОЙ РЕМНЯ ГРМ
198604 - 199906	P27V	2000	4G63	MTBP-007	РОЛИК НАТЯЖИТЕЛЯ РЕМНЯ ГРМ
198604 - 199906	P35W	2500	4D56	MTBP-020	РОЛИК ОБВОДНОЙ РЕМНЯ ГРМ
<b>MITSUBISHI DELICA TRUCK</b>					
198604 - 199403	L039G	2500	4D56	MTBP-020	РОЛИК ОБВОДНОЙ РЕМНЯ ГРМ
198604 - 199403	L039P	2500	4D56	MTBP-020	РОЛИК ОБВОДНОЙ РЕМНЯ ГРМ
198604 - 199403	L069P	2500	4D56	MTBP-020	РОЛИК ОБВОДНОЙ РЕМНЯ ГРМ
199403 - 199906	P05T	2500	4D56	MTBP-020	РОЛИК ОБВОДНОЙ РЕМНЯ ГРМ
199403 - 199906	P13T	2000	4G63	MTBP-007	РОЛИК НАТЯЖИТЕЛЯ РЕМНЯ ГРМ
199403 - 199906	P15T	2500	4D56	MTBP-020	РОЛИК ОБВОДНОЙ РЕМНЯ ГРМ
199403 - 199906	P25T	2500	4D56	MTBP-020	РОЛИК ОБВОДНОЙ РЕМНЯ ГРМ
<b>MITSUBISHI DIAMANTE</b>					
199002 - 199411	F13A	2500	6G73	MTBP-023	РОЛИК НАТЯЖНОЙ РЕМНЯ ГРМ
199002 - 199411	F13A	2500	6G73	MTBP-025	РОЛИК ОБВОДНОЙ РЕМНЯ ГРМ
199002 - 199411	F15A	2500	6G73	MTBP-023	РОЛИК НАТЯЖНОЙ РЕМНЯ ГРМ
199002 - 199411	F15A	2500	6G73	MTBP-025	РОЛИК ОБВОДНОЙ РЕМНЯ ГРМ
199102 - 199603	F16A	3000	6G72	MTBP-023	РОЛИК НАТЯЖНОЙ РЕМНЯ ГРМ
199102 - 199603	F16A	3000	6G72	MTBP-025	РОЛИК ОБВОДНОЙ РЕМНЯ ГРМ
199102 - 199603	F16A	3000	6G72	MTBP-027	РОЛИК НАТЯЖНОЙ
199002 - 199411	F17A	3000	6G72	MTBP-023	РОЛИК НАТЯЖНОЙ РЕМНЯ ГРМ
199002 - 199411	F17A	3000	6G72	MTBP-025	РОЛИК ОБВОДНОЙ РЕМНЯ ГРМ
199002 - 199411	F25A	2500	6G73	MTBP-023	РОЛИК НАТЯЖНОЙ РЕМНЯ ГРМ
199002 - 199411	F25A	2500	6G73	MTBP-025	РОЛИК ОБВОДНОЙ РЕМНЯ ГРМ
199002 - 199411	F27A	3000	6G72	MTBP-023	РОЛИК НАТЯЖНОЙ РЕМНЯ ГРМ
199411 - 200511	F31A	2500	6G73	MTBP-023	РОЛИК НАТЯЖНОЙ РЕМНЯ ГРМ
199411 - 200511	F31A	2500	6G73	MTBP-025	РОЛИК ОБВОДНОЙ РЕМНЯ ГРМ
199411 - 200511	F31AK	2500	6G73	MTBP-023	РОЛИК НАТЯЖНОЙ РЕМНЯ ГРМ
199411 - 200511	F31AK	2500	6G73	MTBP-025	РОЛИК ОБВОДНОЙ РЕМНЯ ГРМ
199411 - 200511	F36A	3000	6G72	MTBP-023	РОЛИК НАТЯЖНОЙ РЕМНЯ ГРМ

**MITSUBISHI**

## Каталог Asva tensioner & idler bearings 2017-2018

YEAR	MODEL	CC	ENGINE	ASVA NO	NAME
199411 - 200511	F36A	3000	6G72	MTBP-025	РОЛИК ОБВОДНОЙ РЕМНЯ ГРМ
199607 - 200407	F38A	3500	6G74	MTBP-023	РОЛИК НАТЯЖНОЙ РЕМНЯ ГРМ
199607 - 200407	F38A	3500	6G74	MTBP-025	РОЛИК ОБВОДНОЙ РЕМНЯ ГРМ
199411 - 200511	F41A	2500	6G73	MTBP-023	РОЛИК НАТЯЖНОЙ РЕМНЯ ГРМ
199411 - 200511	F41A	2500	6G73	MTBP-025	РОЛИК ОБВОДНОЙ РЕМНЯ ГРМ
199411 - 200511	F46A	3000	6G72	MTBP-023	РОЛИК НАТЯЖНОЙ РЕМНЯ ГРМ
199411 - 200511	F46A	3000	6G72	MTBP-025	РОЛИК ОБВОДНОЙ РЕМНЯ ГРМ
199411 - 200511	F47A	3000	6G72	MTBP-023	РОЛИК НАТЯЖНОЙ РЕМНЯ ГРМ
199411 - 200511	F47A	3000	6G72	MTBP-025	РОЛИК ОБВОДНОЙ РЕМНЯ ГРМ
<b>MITSUBISHI DION</b>					
199912 - 200512	CR5W	1800	4G93	MTBP-011	РОЛИК НАТЯЖИТЕЛЯ РЕМНЯ ГРМ
199912 - 200512	CR5W	1800	4G93	MTBP-027	РОЛИК НАТЯЖНОЙ
199912 - 200512	CR6W	2000	4G94	MTBP-011	РОЛИК НАТЯЖИТЕЛЯ РЕМНЯ ГРМ
199912 - 200512	CR6W	2000	4G94	MTBP-027	РОЛИК НАТЯЖНОЙ
199912 - 200512	CR9W	2000	4G63	MTBP-007	РОЛИК НАТЯЖИТЕЛЯ РЕМНЯ ГРМ
199912 - 200512	CR9W	2000	4G63	MTBP-008	РОЛИК ВАЛА БАЛАНСИРОВОЧНОГО
199912 - 200512	CR6W	2000	4G94	MTBP-004	РОЛИК ОБВОДНОЙ
<b>MITSUBISHI ECLIPSE</b>					
199401 - 199904	D32A	2000	4G63	MTBP-007	РОЛИК НАТЯЖИТЕЛЯ РЕМНЯ ГРМ
199401 - 199904	D32A	2000	4G63	MTBP-008	РОЛИК ВАЛА БАЛАНСИРОВОЧНОГО
199401 - 199904	D33A	2000	4G63	MTBP-007	РОЛИК НАТЯЖИТЕЛЯ РЕМНЯ ГРМ
199401 - 199904	D33A	2000	4G63	MTBP-008	РОЛИК ВАЛА БАЛАНСИРОВОЧНОГО
199905 - 200502	D52A	2400	4G64	MTBP-007	РОЛИК НАТЯЖИТЕЛЯ РЕМНЯ ГРМ
199905 - 200502	D52A	2400	4G64	MTBP-008	РОЛИК ВАЛА БАЛАНСИРОВОЧНОГО
199905 - 200502	D53A	3000	6G72	MTBP-023	РОЛИК НАТЯЖНОЙ РЕМНЯ ГРМ
199905 - 200502	D53A	3000	6G72	MTBP-025	РОЛИК ОБВОДНОЙ РЕМНЯ ГРМ
200504 - 201108	DK2A	2400	4G69	MTBP-005	РОЛИК НАТЯЖИТЕЛЯ РЕМНЯ ГРМ
200504 - 201108	DK2A	2400	4G69	MTBP-010	РОЛИК ОБВОДНОЙ
200504 - 201108	DK2A	2400	4G69	MTBP-008	РОЛИК ВАЛА БАЛАНСИРОВОЧНОГО
200504 - 201108	DK2A	2400	4G69	MTBT-001	НАТЯЖИТЕЛЬ РЕМНЯ
200504 - 201108	DK4A	3800	6G75	MTBP-023	РОЛИК НАТЯЖНОЙ РЕМНЯ ГРМ
200504 - 201108	DK4A	3800	6G75	MTBP-025	РОЛИК ОБВОДНОЙ РЕМНЯ ГРМ
<b>MITSUBISHI ECLIPSE SPYDER</b>					
199910 - 200502	D53A	3000	6G72	MTBP-023	РОЛИК НАТЯЖНОЙ РЕМНЯ ГРМ
199910 - 200502	D53A	3000	6G72	MTBP-025	РОЛИК ОБВОДНОЙ РЕМНЯ ГРМ
200601 - 201108	DK2A	2400	4G69	MTBP-005	РОЛИК НАТЯЖИТЕЛЯ РЕМНЯ ГРМ
200601 - 201108	DK2A	2400	4G69	MTBP-010	РОЛИК ОБВОДНОЙ
200601 - 201108	DK4A	3800	6G75	MTBP-023	РОЛИК НАТЯЖНОЙ РЕМНЯ ГРМ
200601 - 201108	DK4A	3800	6G75	MTBP-025	РОЛИК ОБВОДНОЙ РЕМНЯ ГРМ
200601 - 201108	DK2A	2400	4G69	MTBT-001	НАТЯЖИТЕЛЬ РЕМНЯ
<b>MITSUBISHI EMERAUDE</b>					
199202 - 199608	E52A	1800	4G93	MTBP-011	РОЛИК НАТЯЖИТЕЛЯ РЕМНЯ ГРМ
<b>MITSUBISHI ENDEAVOR</b>					
200609 - 201108	D71W	3800	6G75	MTBP-023	РОЛИК НАТЯЖНОЙ РЕМНЯ ГРМ
200609 - 201108	D71W	3800	6G75	MTBP-025	РОЛИК ОБВОДНОЙ РЕМНЯ ГРМ
200609 - 201108	D81W	3800	6G75	MTBP-023	РОЛИК НАТЯЖНОЙ РЕМНЯ ГРМ
200609 - 201108	D81W	3800	6G75	MTBP-025	РОЛИК ОБВОДНОЙ РЕМНЯ ГРМ
<b>MITSUBISHI ETERNA</b>					
199202 - 199608	E52A	1800	4G93	MTBP-011	РОЛИК НАТЯЖИТЕЛЯ РЕМНЯ ГРМ
<b>MITSUBISHI ETERNA SIGMA</b>					
198308 - 199003	E17A	2000	6G71	MTBP-027	РОЛИК НАТЯЖНОЙ
198409 - 199003	E18A	3000	6G72	MTBP-027	РОЛИК НАТЯЖНОЙ
<b>MITSUBISHI EXPO</b>					
199105 - 199608	N34W	2400	4G64	MTBP-007	РОЛИК НАТЯЖИТЕЛЯ РЕМНЯ ГРМ
199105 - 199608	N44W	2400	4G64	MTBP-007	РОЛИК НАТЯЖИТЕЛЯ РЕМНЯ ГРМ

**MITSUBISHI**



## Каталог Asva tensioner & idler bearings 2017-2018

YEAR	MODEL	CC	ENGINE	ASVA NO	NAME
<b>MITSUBISHI EXPO-LRV</b>					
199105 - 199505	N14W	2400	4G64	MTBP-007	РОЛИК НАТЯЖИТЕЛЯ РЕМНЯ ГРМ
199105 - 199505	N24W	2400	4G64	MTBP-007	РОЛИК НАТЯЖИТЕЛЯ РЕМНЯ ГРМ
<b>MITSUBISHI FTO</b>					
199409 - 200008	DE2A	1800	4G93	MTBP-027	РОЛИК НАТЯЖНОЙ
<b>MITSUBISHI GALANT</b>					
200311 - 201206	DJ1A	2400	4G69	MTBP-005	РОЛИК НАТЯЖИТЕЛЯ РЕМНЯ ГРМ
200309 - 201206	DJ1A	2400	4G69	MTBP-010	РОЛИК ОБВОДНОЙ
200309 - 201206	DJ1A	2400	4G69	MTBP-008	РОЛИК ВАЛА БАЛАНСИРОВОЧНОГО
200309 - 201206	DJ1A	2400	4G69	MTBT-001	НАТЯЖИТЕЛЬ РЕМНЯ
200309 - 201206	DJ3A	3800	6G75	MTBP-023	РОЛИК НАТЯЖНОЙ РЕМНЯ ГРМ
200309 - 201206	DJ3A	3800	6G75	MTBP-025	РОЛИК ОБВОДНОЙ РЕМНЯ ГРМ
200309 - 201206	DJ5A	3800	6G75	MTBP-023	РОЛИК НАТЯЖНОЙ РЕМНЯ ГРМ
200309 - 201206	DJ5A	3800	6G75	MTBP-025	РОЛИК ОБВОДНОЙ РЕМНЯ ГРМ
200607 - 201006	DM1A	2400	4G69	MTBP-005	РОЛИК НАТЯЖИТЕЛЯ РЕМНЯ ГРМ
200607 - 201206	DM1A	2400	4G69	MTBP-005	РОЛИК НАТЯЖИТЕЛЯ РЕМНЯ ГРМ
200607 - 201206	DM1A	2400	4G69	MTBP-010	РОЛИК ОБВОДНОЙ
200607 - 201006	DM1A	2400	4G69	MTBP-008	РОЛИК ВАЛА БАЛАНСИРОВОЧНОГО
200607 - 201206	DM1A	2400	4G69	MTBT-001	НАТЯЖИТЕЛЬ РЕМНЯ
198801 - 199302	E33A	2000	4G63	MTBP-007	РОЛИК НАТЯЖИТЕЛЯ РЕМНЯ ГРМ
199202 - 199608	E52A	1800	4G93	MTBP-011	РОЛИК НАТЯЖИТЕЛЯ РЕМНЯ ГРМ
199211 - 199610	E55A	2000	4G63	MTBP-007	РОЛИК НАТЯЖИТЕЛЯ РЕМНЯ ГРМ
199302 - 199802	E56A	2400	4G64	MTBP-008	РОЛИК ВАЛА БАЛАНСИРОВОЧНОГО
199607 - 200512	EA1A	1800	4G93	MTBP-011	РОЛИК НАТЯЖИТЕЛЯ РЕМНЯ ГРМ
199607 - 200512	EA1A	1800	4G93	MTBP-027	РОЛИК НАТЯЖНОЙ
199610 - 200603	EA2A	2000	4G63	MTBP-007	РОЛИК НАТЯЖИТЕЛЯ РЕМНЯ ГРМ
199610 - 200603	EA2A	2000	4G63	MTBP-008	РОЛИК ВАЛА БАЛАНСИРОВОЧНОГО
199610 - 200603	EA3A	2400	4G64	MTBP-007	РОЛИК НАТЯЖИТЕЛЯ РЕМНЯ ГРМ
199610 - 200603	EA3A	2400	4G64	MTBP-008	РОЛИК ВАЛА БАЛАНСИРОВОЧНОГО
199607 - 200512	EA3A	2400	4G64	MTBP-008	РОЛИК ВАЛА БАЛАНСИРОВОЧНОГО
199610 - 200603	EA6A	2000	4D68	MTBP-008	РОЛИК ВАЛА БАЛАНСИРОВОЧНОГО
199610 - 200603	EA6A	2000	4D68	MTBP-027	РОЛИК НАТЯЖНОЙ
199610 - 200603	EA7A	2000	4G94	MTBP-011	РОЛИК НАТЯЖИТЕЛЯ РЕМНЯ ГРМ
199802 - 200307	EA8A	3000	6G72	MTBP-023	РОЛИК НАТЯЖНОЙ РЕМНЯ ГРМ
199802 - 200307	EA8A	3000	6G72	MTBP-025	РОЛИК ОБВОДНОЙ РЕМНЯ ГРМ
199607 - 200512	EC1A	1800	4G93	MTBP-011	РОЛИК НАТЯЖИТЕЛЯ РЕМНЯ ГРМ
199607 - 200512	EC3A	2400	4G64	MTBP-008	РОЛИК ВАЛА БАЛАНСИРОВОЧНОГО
199607 - 200512	EC7A	2000	4G94	MTBP-011	РОЛИК НАТЯЖИТЕЛЯ РЕМНЯ ГРМ
199607 - 200512	EC7A	2000	4G63	MTBP-004	РОЛИК ОБВОДНОЙ
199610 - 200603	EA7A	2000	4G63	MTBP-004	РОЛИК ОБВОДНОЙ
199610 - 200603	EA7A	2000	4G94	MTBP-004	РОЛИК ОБВОДНОЙ
199610 - 200603	EA7A	2000	4G94	MTBP-027	РОЛИК НАТЯЖНОЙ
<b>MITSUBISHI GALANT FORTIS</b>					
200708 - 201109	CY3A	1800	4B10	MTBT-002	НАТЯЖИТЕЛЬ РЕМНЯ ГРМ
200708 - 201201	CY6A	1800	4J10	MTBT-002	НАТЯЖИТЕЛЬ РЕМНЯ ГРМ
<b>MITSUBISHI GALANT FORTIS SPORTBACK</b>					
200811 - 201109	CX3A	1800	4B10	MTBT-002	НАТЯЖИТЕЛЬ РЕМНЯ ГРМ
200811 - 201201	CX6A	1800	4J10	MTBT-002	НАТЯЖИТЕЛЬ РЕМНЯ ГРМ
<b>MITSUBISHI GALANT HATCHBACK</b>					
199211 - 199610	E55A	2000	4G63	MTBP-007	РОЛИК НАТЯЖИТЕЛЯ РЕМНЯ ГРМ
199211 - 199610	E75A	2000	4G63	MTBP-007	РОЛИК НАТЯЖИТЕЛЯ РЕМНЯ ГРМ
199211 - 199610	E88A	2500	6G73	MTBP-023	РОЛИК НАТЯЖНОЙ РЕМНЯ ГРМ
199211 - 199610	E88A	2500	6G73	MTBP-025	РОЛИК ОБВОДНОЙ РЕМНЯ ГРМ
<b>MITSUBISHI GALANT SALOON</b>					
199610 - 200305	EA2A	2000	4G63	MTBP-007	РОЛИК НАТЯЖИТЕЛЯ РЕМНЯ ГРМ
199610 - 200305	EA2A	2000	4G63	MTBP-008	РОЛИК ВАЛА БАЛАНСИРОВОЧНОГО
199610 - 200305	EA3A	2400	4G64	MTBP-007	РОЛИК НАТЯЖИТЕЛЯ РЕМНЯ ГРМ

MITSUBISHI

## Каталог Asva tensioner & idler bearings 2017-2018

YEAR	MODEL	CC	ENGINE	ASVA NO	NAME
199610 - 200305	EA3A	2400	4G64	MTBP-008	РОЛИК ВАЛА БАЛАНСИРОВОЧНОГО
199610 - 200305	EA6A	2000	4D68	MTBP-008	РОЛИК ВАЛА БАЛАНСИРОВОЧНОГО
199610 - 200305	EA6A	2000	4D68	MTBP-027	РОЛИК НАТЯЖНОЙ
<b>MITSUBISHI GALANT SIGMA</b>					
198308 - 199908	E17A	2000	6G71	MTBP-027	РОЛИК НАТЯЖНОЙ
<b>MITSUBISHI GALANT STATION WAGON</b>					
199610 - 200209	EA2W	2000	4G63	MTBP-007	РОЛИК НАТЯЖИТЕЛЯ РЕМНЯ ГРМ
199610 - 200209	EA2W	2000	4G63	MTBP-008	РОЛИК ВАЛА БАЛАНСИРОВОЧНОГО
199610 - 200209	EA3W	2400	4G64	MTBP-007	РОЛИК НАТЯЖИТЕЛЯ РЕМНЯ ГРМ
199610 - 200209	EA3W	2400	4G64	MTBP-008	РОЛИК ВАЛА БАЛАНСИРОВОЧНОГО
199610 - 200209	EA6W	2000	4D68	MTBP-008	РОЛИК ВАЛА БАЛАНСИРОВОЧНОГО
199610 - 200209	EA6W	2000	4D68	MTBP-027	РОЛИК НАТЯЖНОЙ
<b>MITSUBISHI GRANDIS</b>					
200401 - 201011	NA4W	2400	4G69	MTBP-005	РОЛИК НАТЯЖИТЕЛЯ РЕМНЯ ГРМ
200401 - 201011	NA4W	2400	4G69	MTBP-010	РОЛИК ОБВОДНОЙ
200401 - 201011	NA4W	2400	4G69	MTBP-008	РОЛИК ВАЛА БАЛАНСИРОВОЧНОГО
200401 - 201011	NA4W	2400	4G69	MTBT-001	НАТЯЖИТЕЛЬ РЕМНЯ
200401 - 201011	NA8W	2000	BSY	MTBP-019	РОЛИК ОБВОДНОЙ
200509 - 201003	NA8W	2000	BSY	ADBP-009	РОЛИК ОБВОДНОЙ РЕМНЯ ГРМ
200702 - 201003	NA8W	2000	BWC	ADBP-009	РОЛИК ОБВОДНОЙ РЕМНЯ ГРМ
<b>MITSUBISHI GTO</b>					
199009 - 200008	Z15A	3000	6G72	MTBP-023	РОЛИК НАТЯЖНОЙ РЕМНЯ ГРМ
199009 - 200008	Z15A	3000	6G72	MTBP-025	РОЛИК ОБВОДНОЙ РЕМНЯ ГРМ
199009 - 200008	Z16A	3000	6G72	MTBP-023	РОЛИК НАТЯЖНОЙ РЕМНЯ ГРМ
199009 - 200008	Z16A	3000	6G72	MTBP-025	РОЛИК ОБВОДНОЙ РЕМНЯ ГРМ
<b>MITSUBISHI L200</b>					
198601 - 200103	K04T	2500	4D56	MTBP-020	РОЛИК ОБВОДНОЙ РЕМНЯ ГРМ
198601 - 200103	K14T	2500	4D56	MTBP-020	РОЛИК ОБВОДНОЙ РЕМНЯ ГРМ
198601 - 200103	K24T	2500	4D56	MTBP-020	РОЛИК ОБВОДНОЙ РЕМНЯ ГРМ
198605 - 199605	K26T	3000	6G72	MTBP-027	РОЛИК НАТЯЖНОЙ
198601 - 200103	K34T	2500	4D56	MTBP-020	РОЛИК ОБВОДНОЙ РЕМНЯ ГРМ
198605 - 199605	K36T	3000	6G72	MTBP-027	РОЛИК НАТЯЖНОЙ
199601 - 200712	K62T	2000	4G63	MTBP-007	РОЛИК НАТЯЖИТЕЛЯ РЕМНЯ ГРМ
199601 - 200712	K64T	2500	4D56	MTBP-020	РОЛИК ОБВОДНОЙ РЕМНЯ ГРМ
199601 - 200712	K65T	2400	4G64	MTBP-007	РОЛИК НАТЯЖИТЕЛЯ РЕМНЯ ГРМ
199601 - 200712	K66T	3000	6G72	MTBP-023	РОЛИК НАТЯЖНОЙ РЕМНЯ ГРМ
199601 - 200712	K66T	3000	6G72	MTBP-025	РОЛИК ОБВОДНОЙ РЕМНЯ ГРМ
199601 - 200712	K66T	3000	6G72	MTBP-027	РОЛИК НАТЯЖНОЙ
199601 - 200712	K72T	2000	4G63	MTBP-007	РОЛИК НАТЯЖИТЕЛЯ РЕМНЯ ГРМ
199601 - 200712	K74T	2500	4D56	MTBP-020	РОЛИК ОБВОДНОЙ РЕМНЯ ГРМ
199601 - 200712	K75T	2400	4G64	MTBP-007	РОЛИК НАТЯЖИТЕЛЯ РЕМНЯ ГРМ
199601 - 200712	K75T	2400	4G64	MTBP-008	РОЛИК ВАЛА БАЛАНСИРОВОЧНОГО
199601 - 200712	K76T	3000	6G72	MTBP-023	РОЛИК НАТЯЖНОЙ РЕМНЯ ГРМ
199601 - 200712	K76T	3000	6G72	MTBP-025	РОЛИК ОБВОДНОЙ РЕМНЯ ГРМ
199601 - 200712	K76T	3000	6G72	MTBP-027	РОЛИК НАТЯЖНОЙ
2005 - 2014	KA4T	2500	4D56	MTBP-029	РОЛИК НАТЯЖНОЙ
200512 - 201403	KA4T	2500	4D56	MTBP-020	РОЛИК ОБВОДНОЙ РЕМНЯ ГРМ
200709 - 201612	KA5T	2400	4G64	MTBP-007	РОЛИК НАТЯЖИТЕЛЯ РЕМНЯ ГРМ
200709 -	KA5T	2400	4G64	MTBP-008	РОЛИК ВАЛА БАЛАНСИРОВОЧНОГО
2005 -	KA9T	3500	6G74	MTBP-022	РОЛИК НАТЯЖНОЙ
2005 -	KA9T	3500	6G74	MTBP-024	РОЛИК ОБВОДНОЙ
2005 - 2014	KB4T	2500	4D56	MTBP-029	РОЛИК НАТЯЖНОЙ
200512 - 201403	KB4T	2500	4D56	MTBP-020	РОЛИК ОБВОДНОЙ РЕМНЯ ГРМ
2005 -	KB9T	3500	6G74	MTBP-022	РОЛИК НАТЯЖНОЙ
2005 -	KB9T	3500	6G74	MTBP-024	РОЛИК ОБВОДНОЙ

**MITSUBISHI**

## Каталог Asva tensioner & idler bearings 2017-2018

YEAR	MODEL	CC	ENGINE	ASVA NO	NAME
<b>MITSUBISHI L200 SPORTERO</b>					
200505 - 201612	KA4T	2500	4D56	MTBP-020	РОЛИК ОБВОДНОЙ РЕМНЯ ГРМ
200505 -	KA5T	2400	4G64	MTBP-008	РОЛИК ВАЛА БАЛАНСИРОВОЧНОГО
200505 - 200704	KA9T	3500	6G74	MTBP-023	РОЛИК НАТЯЖНОЙ РЕМНЯ ГРМ
200505 - 200704	KA9T	3500	6G74	MTBP-025	РОЛИК ОБВОДНОЙ РЕМНЯ ГРМ
200505 - 201612	KB4T	2500	4D56	MTBP-020	РОЛИК ОБВОДНОЙ РЕМНЯ ГРМ
200505 -	KB5T	2400	4G64	MTBP-008	РОЛИК ВАЛА БАЛАНСИРОВОЧНОГО
200505 -	KB9T	3500	6G74	MTBP-023	РОЛИК НАТЯЖНОЙ РЕМНЯ ГРМ
200505 -	KB9T	3500	6G74	MTBP-025	РОЛИК ОБВОДНОЙ РЕМНЯ ГРМ
<b>MITSUBISHI L300</b>					
198611 - 200810	L039P	2500	4D56	MTBP-020	РОЛИК ОБВОДНОЙ РЕМНЯ ГРМ
198609 - 200810	P03V	2000	4G63	MTBP-007	РОЛИК НАТЯЖИТЕЛЯ РЕМНЯ ГРМ
198609 -	P03V	2000	4G63	MTBP-008	РОЛИК ВАЛА БАЛАНСИРОВОЧНОГО
198609 - 200810	P03W	2000	4G63	MTBP-007	РОЛИК НАТЯЖИТЕЛЯ РЕМНЯ ГРМ
198609 -	P03W	2000	4G63	MTBP-008	РОЛИК ВАЛА БАЛАНСИРОВОЧНОГО
198609 -	P04V	2400	4G64	MTBP-007	РОЛИК НАТЯЖИТЕЛЯ РЕМНЯ ГРМ
198609 -	P04V	2400	4G64	MTBP-008	РОЛИК ВАЛА БАЛАНСИРОВОЧНОГО
198609 -	P04W	2400	4G64	MTBP-007	РОЛИК НАТЯЖИТЕЛЯ РЕМНЯ ГРМ
198609 - 200810	P05V	2500	4D56	MTBP-020	РОЛИК ОБВОДНОЙ РЕМНЯ ГРМ
198609 - 200810	P05W	2500	4D56	MTBP-020	РОЛИК ОБВОДНОЙ РЕМНЯ ГРМ
198609 - 200810	P13V	2000	4G63	MTBP-007	РОЛИК НАТЯЖИТЕЛЯ РЕМНЯ ГРМ
198609 -	P13V	2000	4G63	MTBP-008	РОЛИК ВАЛА БАЛАНСИРОВОЧНОГО
198609 - 200205	P13W	2000	4G63	MTBP-007	РОЛИК НАТЯЖИТЕЛЯ РЕМНЯ ГРМ
198609 -	P13W	2000	4G63	MTBP-008	РОЛИК ВАЛА БАЛАНСИРОВОЧНОГО
198609 -	P14V	2400	4G64	MTBP-007	РОЛИК НАТЯЖИТЕЛЯ РЕМНЯ ГРМ
198609 -	P14V	2400	4G64	MTBP-008	РОЛИК ВАЛА БАЛАНСИРОВОЧНОГО
198609 -	P14W	2400	4G64	MTBP-007	РОЛИК НАТЯЖИТЕЛЯ РЕМНЯ ГРМ
198609 -	P14W	2400	4G64	MTBP-008	РОЛИК ВАЛА БАЛАНСИРОВОЧНОГО
198609 - 200810	P15V	2500	4D56	MTBP-020	РОЛИК ОБВОДНОЙ РЕМНЯ ГРМ
198609 - 200810	P15W	2500	4D56	MTBP-020	РОЛИК ОБВОДНОЙ РЕМНЯ ГРМ
198609 - 200810	P23W	2000	4G63	MTBP-007	РОЛИК НАТЯЖИТЕЛЯ РЕМНЯ ГРМ
198609 - 200810	P25V	2500	4D56	MTBP-020	РОЛИК ОБВОДНОЙ РЕМНЯ ГРМ
198609 - 200810	P25W	2500	4D56	MTBP-020	РОЛИК ОБВОДНОЙ РЕМНЯ ГРМ
198609 - 200810	P45V	2500	4D56	MTBP-020	РОЛИК ОБВОДНОЙ РЕМНЯ ГРМ
<b>MITSUBISHI L400</b>					
199406 - 200205	PA3W	2000	4G63	MTBP-007	РОЛИК НАТЯЖИТЕЛЯ РЕМНЯ ГРМ
199406 - 200205	PA4W	2400	4G64	MTBP-007	РОЛИК НАТЯЖИТЕЛЯ РЕМНЯ ГРМ
199406 - 200205	PC3W	2000	4G63	MTBP-007	РОЛИК НАТЯЖИТЕЛЯ РЕМНЯ ГРМ
199406 - 200205	PD3W	2000	4G63	MTBP-007	РОЛИК НАТЯЖИТЕЛЯ РЕМНЯ ГРМ
199406 - 200205	PD4W	2400	4G64	MTBP-007	РОЛИК НАТЯЖИТЕЛЯ РЕМНЯ ГРМ
<b>MITSUBISHI LANCER</b>					
199107 - 199608	CA3A	1500	4G91	MTBP-011	РОЛИК НАТЯЖИТЕЛЯ РЕМНЯ ГРМ
199107 - 199608	CA4A	1600	4G92	MTBP-011	РОЛИК НАТЯЖИТЕЛЯ РЕМНЯ ГРМ
199306 - 199511	CA5A	1800	4G93	MTBP-011	РОЛИК НАТЯЖИТЕЛЯ РЕМНЯ ГРМ
199107 - 199608	CB3A	1500	4G91	MTBP-011	РОЛИК НАТЯЖИТЕЛЯ РЕМНЯ ГРМ
199107 - 199608	CB4A	1600	4G92	MTBP-011	РОЛИК НАТЯЖИТЕЛЯ РЕМНЯ ГРМ
199306 - 199511	CB5A	1800	4G93	MTBP-011	РОЛИК НАТЯЖИТЕЛЯ РЕМНЯ ГРМ
199107 - 199608	CC3A	1500	4G91	MTBP-011	РОЛИК НАТЯЖИТЕЛЯ РЕМНЯ ГРМ
199107 - 199608	CC4A	1600	4G92	MTBP-011	РОЛИК НАТЯЖИТЕЛЯ РЕМНЯ ГРМ
199107 - 199608	CD3A	1500	4G91	MTBP-011	РОЛИК НАТЯЖИТЕЛЯ РЕМНЯ ГРМ
199107 - 199608	CD5A	1800	4G93	MTBP-011	РОЛИК НАТЯЖИТЕЛЯ РЕМНЯ ГРМ
199508 - 200008	CJ4A	1600	4G92	MTBP-011	РОЛИК НАТЯЖИТЕЛЯ РЕМНЯ ГРМ
199612 - 200105	CJ4A	1600	4G92	MTBP-027	РОЛИК НАТЯЖНОЙ
199511 - 200309	CJ5A	1800	4G93	MTBP-027	РОЛИК НАТЯЖНОЙ
199603 - 200009	CK1A	1300	4G13	MTBP-006	РОЛИК НАТЯЖИТЕЛЯ РЕМНЯ ГРМ
199603 - 200009	CK2A	1500	4G15	MTBP-006	РОЛИК НАТЯЖИТЕЛЯ РЕМНЯ ГРМ
199508 - 200008	CK4A	1600	4G92	MTBP-011	РОЛИК НАТЯЖИТЕЛЯ РЕМНЯ ГРМ
199511 - 200309	CK4A	1600	4G92	MTBP-027	РОЛИК НАТЯЖНОЙ

**MITSUBISHI**

## Каталог Asva tensioner & idler bearings 2017-2018

YEAR	MODEL	CC	ENGINE	ASVA NO	NAME
199603 - 200009	CK4A	1600	4G92	MTBP-027	РОЛИК НАТЯЖНОЙ
199511 - 200309	CK5A	1800	4G93	MTBP-027	РОЛИК НАТЯЖНОЙ
199508 - 200008	CM5A	1800	4G93	MTBP-011	РОЛИК НАТЯЖИТЕЛЯ РЕМНЯ ГРМ
200009 - 201308	CS1A	1300	4G13	MTBP-006	РОЛИК НАТЯЖИТЕЛЯ РЕМНЯ ГРМ
200009 - 201308	CS2A	1500	4G15	MTBP-006	РОЛИК НАТЯЖИТЕЛЯ РЕМНЯ ГРМ
200009 - 201308	CS3A	1600	4G18	MTBP-006	РОЛИК НАТЯЖИТЕЛЯ РЕМНЯ ГРМ
200009 - 201308	CS3W	1600	4G18	MTBP-006	РОЛИК НАТЯЖИТЕЛЯ РЕМНЯ ГРМ
200009 - 201308	CS5A	1800	4G93	MTBP-011	РОЛИК НАТЯЖИТЕЛЯ РЕМНЯ ГРМ
200009 - 201308	CS5A	1800	4G93	MTBP-027	РОЛИК НАТЯЖНОЙ
200009 - 201308	CS5W	1800	4G93	MTBP-011	РОЛИК НАТЯЖИТЕЛЯ РЕМНЯ ГРМ
200009 - 201308	CS5W	1800	4G93	MTBP-027	РОЛИК НАТЯЖНОЙ
200009 - 201308	CS6A	2000	4G94	MTBP-027	РОЛИК НАТЯЖНОЙ
200009 - 201308	CS6W	2000	4G94	MTBP-027	РОЛИК НАТЯЖНОЙ
200106 - 201308	CS7A	2400	4G69	MTBP-005	РОЛИК НАТЯЖИТЕЛЯ РЕМНЯ ГРМ
200009 - 201308	CS7A	2400	4G69	MTBP-010	РОЛИК ОБВОДНОЙ
200009 - 201308	CS7A	2400	4G64	MTBP-008	РОЛИК ВАЛА БАЛАНСИРОВОЧНОГО
200009 - 201308	CS7A	2400	4G64	MTBT-001	НАТЯЖИТЕЛЬ РЕМНЯ
200106 - 201308	CS7W	2400	4G69	MTBP-005	РОЛИК НАТЯЖИТЕЛЯ РЕМНЯ ГРМ
200009 - 201308	CS7W	2400	4G69	MTBP-010	РОЛИК ОБВОДНОЙ
200009 - 201308	CS7W	2400	4G64	MTBP-008	РОЛИК ВАЛА БАЛАНСИРОВОЧНОГО
200009 - 201308	CS7W	2400	4G64	MTBT-001	НАТЯЖИТЕЛЬ РЕМНЯ
200009 - 201308	CS9A	2000	4G63	MTBP-007	РОЛИК НАТЯЖИТЕЛЯ РЕМНЯ ГРМ
200009 - 201308	CS9A	2000	4G63	MTBP-008	РОЛИК ВАЛА БАЛАНСИРОВОЧНОГО
200012 - 201103	CS9A	2000	4G63	MTBP-008	РОЛИК ВАЛА БАЛАНСИРОВОЧНОГО
200009 - 201308	CS9A	2400	4G63	MTBT-001	НАТЯЖИТЕЛЬ РЕМНЯ
200012 - 201103	CS9W	2000	4G63	MTBP-007	РОЛИК НАТЯЖИТЕЛЯ РЕМНЯ ГРМ
200012 - 201103	CS9W	2000	4G63	MTBP-008	РОЛИК ВАЛА БАЛАНСИРОВОЧНОГО
200012 - 201103	CS9W	2400	4G63	MTBT-001	НАТЯЖИТЕЛЬ РЕМНЯ
200009 - 201308	CT9A	2000	4G63	MTBP-008	РОЛИК ВАЛА БАЛАНСИРОВОЧНОГО
200012 - 201103	CT9A	2000	4G63	MTBP-008	РОЛИК ВАЛА БАЛАНСИРОВОЧНОГО
2008 -	CX3A	1800	4B10	MTBP-016	РОЛИК ОБВОДНОЙ
2006 -	CY3A	1800	4B10	MTBP-012	РОЛИК НАТЯЖНОЙ
2006 -	CY3A	1800	4B10	MTBP-016	РОЛИК ОБВОДНОЙ
200703 - 201403	CY3A	1800	4B10	MTBT-002	НАТЯЖИТЕЛЬ РЕМНЯ ГРМ
200703 - 201206	CY3A	1800	4B10	MTBT-002	НАТЯЖИТЕЛЬ РЕМНЯ ГРМ
200612 -	CY4A	2000	4B11	MTBT-002	НАТЯЖИТЕЛЬ РЕМНЯ ГРМ
200612 -	CY5A	2400	4B12	MTBT-002	НАТЯЖИТЕЛЬ РЕМНЯ ГРМ
200703 - 201201	CY6A	1800	4J10	MTBT-002	НАТЯЖИТЕЛЬ РЕМНЯ ГРМ
200703 - 201403	CY8A	2000	BKD	MTBP-019	РОЛИК ОБВОДНОЙ
200703 - 201403	CY8A	2000	BWC	ADBP-009	РОЛИК ОБВОДНОЙ РЕМНЯ ГРМ
200703 - 201403	CY8A	2000	BKD	ADBP-009	РОЛИК ОБВОДНОЙ РЕМНЯ ГРМ
200010 - 201308	CT9A	2000	4G63	MTBP-007	РОЛИК НАТЯЖИТЕЛЯ РЕМНЯ ГРМ
2008 -	CX3A	1800	4B10	MTBP-012	РОЛИК НАТЯЖНОЙ
<b>MITSUBISHI LANCER CEDIA</b>					
200003 - 200510	CS5AR	1800	4G93	MTBP-027	РОЛИК НАТЯЖНОЙ
200003 - 200609	CS5AZ	1800	4G93	MTBP-027	РОЛИК НАТЯЖНОЙ
200003 - 200705	CS6A	2000	4G94	MTBP-027	РОЛИК НАТЯЖНОЙ
200003 - 200704	CT9A	2000	4G63	MTBP-008	РОЛИК ВАЛА БАЛАНСИРОВОЧНОГО
200003 - 200704	CT9A	2000	4G63	MTBP-007	РОЛИК НАТЯЖИТЕЛЯ РЕМНЯ ГРМ
200003 - 200611	CT9W	2000	4G63	MTBP-007	РОЛИК НАТЯЖИТЕЛЯ РЕМНЯ ГРМ
200003 - 200611	CT9W	2000	4G63	MTBP-008	РОЛИК ВАЛА БАЛАНСИРОВОЧНОГО
200003 - 200908	CS2A	1500	4G15	MTBP-006	РОЛИК НАТЯЖИТЕЛЯ РЕМНЯ ГРМ
200003 - 200811	CS2V	1500	4G15	MTBP-006	РОЛИК НАТЯЖИТЕЛЯ РЕМНЯ ГРМ
200003 - 200607	CS2W	1500	4G15	MTBP-006	РОЛИК НАТЯЖИТЕЛЯ РЕМНЯ ГРМ
200003 - 200705	CS5A	1800	4G93	MTBP-011	РОЛИК НАТЯЖИТЕЛЯ РЕМНЯ ГРМ
200003 - 200705	CS5A	1800	4G93	MTBP-027	РОЛИК НАТЯЖНОЙ
200003 - 200706	CS5W	1800	4G93	MTBP-011	РОЛИК НАТЯЖИТЕЛЯ РЕМНЯ ГРМ
200003 - 200706	CS5W	1800	4G93	MTBP-027	РОЛИК НАТЯЖНОЙ
<b>MITSUBISHI LANCER CLASSIC</b>					
200012 - 201103	CS3W	1600	4G18	MTBP-006	РОЛИК НАТЯЖИТЕЛЯ РЕМНЯ ГРМ
200012 - 201103	CS1A	1300	4G13	MTBP-006	РОЛИК НАТЯЖИТЕЛЯ РЕМНЯ ГРМ
200012 - 201103	CS3A	1600	4G18	MTBP-006	РОЛИК НАТЯЖИТЕЛЯ РЕМНЯ ГРМ

**MITSUBISHI**

## Каталог Asva tensioner & idler bearings 2017-2018

YEAR	MODEL	CC	ENGINE	ASVA NO	NAME
<b>MITSUBISHI LANCER SPORTBACK</b>					
200807 - 201109	CX3A	1800	4B10	MTBT-002	НАТЯЖИТЕЛЬ РЕМНЯ ГРМ
200809 -	CX4A	2000	4B11	MTBT-002	НАТЯЖИТЕЛЬ РЕМНЯ ГРМ
200809 -	CX5A	2400	4B12	MTBT-002	НАТЯЖИТЕЛЬ РЕМНЯ ГРМ
200807 - 201403	CX6A	1800	4J10	MTBT-002	НАТЯЖИТЕЛЬ РЕМНЯ ГРМ
200806 -	CX8A	2000	BKD	ADBP-009	РОЛИК ОБВОДНОЙ РЕМНЯ ГРМ
200806 -	CX8A	2000	BWC	ADBP-009	РОЛИК ОБВОДНОЙ РЕМНЯ ГРМ
200807 - 201403	CX8A	2000	BKD	MTBP-019	РОЛИК ОБВОДНОЙ
<b>MITSUBISHI LEGNUM</b>					
199606 - 200208	EA1W	1800	4G93	MTBP-011	РОЛИК НАТЯЖИТЕЛЯ РЕМНЯ ГРМ
199606 - 200208	EA1W	1800	4G93	MTBP-027	РОЛИК НАТЯЖНОЙ
199606 - 200208	EA3W	2000	4G64	MTBP-007	РОЛИК НАТЯЖИТЕЛЯ РЕМНЯ ГРМ
199606 - 200208	EA3W	2400	4G64	MTBP-008	РОЛИК ВАЛА БАЛАНСИРОВОЧНОГО
199606 - 200208	EA7W	2000	4G63	MTBP-004	РОЛИК ОБВОДНОЙ
199606 - 200208	EA7W	2000	4G94	MTBP-011	РОЛИК НАТЯЖИТЕЛЯ РЕМНЯ ГРМ
199606 - 200208	EA7W	2000	4G94	MTBP-027	РОЛИК НАТЯЖНОЙ
199606 - 200208	EC1W	1800	4G93	MTBP-011	РОЛИК НАТЯЖИТЕЛЯ РЕМНЯ ГРМ
199606 - 200208	EC1W	1800	4G93	MTBP-027	РОЛИК НАТЯЖНОЙ
199606 - 200208	EC3W	2400	4G64	MTBP-007	РОЛИК НАТЯЖИТЕЛЯ РЕМНЯ ГРМ
199606 - 200208	EC3W	2400	4G64	MTBP-008	РОЛИК ВАЛА БАЛАНСИРОВОЧНОГО
199606 - 200208	EC7W	2000	4G63	MTBP-004	РОЛИК ОБВОДНОЙ
199606 - 200208	EC7W	2000	4G94	MTBP-011	РОЛИК НАТЯЖИТЕЛЯ РЕМНЯ ГРМ
199606 - 200208	EC7W	2000	4G94	MTBP-027	РОЛИК НАТЯЖНОЙ
<b>MITSUBISHI LIBERO</b>					
199204 - 200208	CD5W	1800	4G93	MTBP-011	РОЛИК НАТЯЖИТЕЛЯ РЕМНЯ ГРМ
<b>MITSUBISHI MAGNA</b>					
199609 - 200509	F36A	3000	6G72	MTBP-023	РОЛИК НАТЯЖНОЙ РЕМНЯ ГРМ
199609 - 200509	F36A	3000	6G72	MTBP-025	РОЛИК ОБВОДНОЙ РЕМНЯ ГРМ
199609 - 200509	F38A	3500	6G74	MTBP-023	РОЛИК НАТЯЖНОЙ РЕМНЯ ГРМ
199609 - 200509	F38A	3500	6G74	MTBP-025	РОЛИК ОБВОДНОЙ РЕМНЯ ГРМ
<b>MITSUBISHI MINICAB</b>					
198404 - 199011	U14T	548	3G81	MTBP-027	РОЛИК НАТЯЖНОЙ
198404 - 199011	U14TG	548	3G81	MTBP-027	РОЛИК НАТЯЖНОЙ
198404 - 199011	U14V	548	3G81	MTBP-027	РОЛИК НАТЯЖНОЙ
198404 - 199011	U14VG	548	3G81	MTBP-027	РОЛИК НАТЯЖНОЙ
198404 - 199011	U15T	548	3G81	MTBP-027	РОЛИК НАТЯЖНОЙ
198404 - 199011	U15TG	548	3G81	MTBP-027	РОЛИК НАТЯЖНОЙ
198404 - 199011	U15V	548	3G81	MTBP-027	РОЛИК НАТЯЖНОЙ
198404 - 199011	U15VG	548	3G81	MTBP-027	РОЛИК НАТЯЖНОЙ
199811 - 200207	U63W	660	3G83	MTBP-027	РОЛИК НАТЯЖНОЙ
199811 - 200207	U64W	660	3G83	MTBP-027	РОЛИК НАТЯЖНОЙ
199811 - 200105	U65W	1100	4A31	MTBP-027	РОЛИК НАТЯЖНОЙ
199811 - 200105	U66W	1100	4A31	MTBP-027	РОЛИК НАТЯЖНОЙ
<b>MITSUBISHI MIRAGE</b>					
199107 - 199608	CA3A	1500	4G91	MTBP-011	РОЛИК НАТЯЖИТЕЛЯ РЕМНЯ ГРМ
199107 - 199608	CA4A	1600	4G92	MTBP-011	РОЛИК НАТЯЖИТЕЛЯ РЕМНЯ ГРМ
199107 - 199608	CB3A	1500	4G91	MTBP-011	РОЛИК НАТЯЖИТЕЛЯ РЕМНЯ ГРМ
199107 - 199608	CB4A	1600	4G92	MTBP-011	РОЛИК НАТЯЖИТЕЛЯ РЕМНЯ ГРМ
199107 - 199608	CC3A	1500	4G91	MTBP-011	РОЛИК НАТЯЖИТЕЛЯ РЕМНЯ ГРМ
199107 - 199608	CC4A	1600	4G92	MTBP-011	РОЛИК НАТЯЖИТЕЛЯ РЕМНЯ ГРМ
199107 - 199608	CD3A	1500	4G91	MTBP-011	РОЛИК НАТЯЖИТЕЛЯ РЕМНЯ ГРМ
199107 - 199608	CD5A	1800	4G93	MTBP-011	РОЛИК НАТЯЖИТЕЛЯ РЕМНЯ ГРМ
199107 - 199608	CD9A	2000	4G63	MTBP-007	РОЛИК НАТЯЖИТЕЛЯ РЕМНЯ ГРМ
199107 - 199608	CE9A	2000	4G63	MTBP-007	РОЛИК НАТЯЖИТЕЛЯ РЕМНЯ ГРМ
199508 - 200008	CJ1A	1300	4G13	MTBP-006	РОЛИК НАТЯЖИТЕЛЯ РЕМНЯ ГРМ
199508 - 200008	CJ2A	1500	4G15	MTBP-006	РОЛИК НАТЯЖИТЕЛЯ РЕМНЯ ГРМ

**MITSUBISHI**

## Каталог Asva tensioner & idler bearings 2017-2018

YEAR	MODEL	CC	ENGINE	ASVA NO	NAME
199605 - 200205	CJ2A	1500	4G15	MTBP-006	РОЛИК НАТЯЖИТЕЛЯ РЕМНЯ ГРМ
199508 - 200008	CJ4A	1600	4G92	MTBP-011	РОЛИК НАТЯЖИТЕЛЯ РЕМНЯ ГРМ
199508 - 200008	CJ4A	1600	4G92	MTBP-027	РОЛИК НАТЯЖНОЙ
199605 - 200205	CJ5A	1800	4G93	MTBP-027	РОЛИК НАТЯЖНОЙ
199508 - 200008	CK1A	1300	4G13	MTBP-006	РОЛИК НАТЯЖИТЕЛЯ РЕМНЯ ГРМ
199508 - 200008	CK2A	1500	4G15	MTBP-006	РОЛИК НАТЯЖИТЕЛЯ РЕМНЯ ГРМ
199605 - 200205	CK2A	1500	4G15	MTBP-006	РОЛИК НАТЯЖИТЕЛЯ РЕМНЯ ГРМ
199508 - 200008	CK4A	1600	4G92	MTBP-011	РОЛИК НАТЯЖИТЕЛЯ РЕМНЯ ГРМ
199508 - 200008	CK4A	1600	4G92	MTBP-027	РОЛИК НАТЯЖНОЙ
199605 - 200205	CK5A	1800	4G93	MTBP-027	РОЛИК НАТЯЖНОЙ
199508 - 200008	CK5AR	1800	4G93	MTBP-027	РОЛИК НАТЯЖНОЙ
199508 - 200008	CK8A	2000	4D68	MTBP-027	РОЛИК НАТЯЖНОЙ
199508 - 200008	CK8AR	2000	4D68	MTBP-027	РОЛИК НАТЯЖНОЙ
199508 - 200008	CL2A	1500	4G15	MTBP-006	РОЛИК НАТЯЖИТЕЛЯ РЕМНЯ ГРМ
199508 - 200008	CM2A	1500	4G15	MTBP-006	РОЛИК НАТЯЖИТЕЛЯ РЕМНЯ ГРМ
199508 - 200008	CM5A	1800	4G93	MTBP-011	РОЛИК НАТЯЖИТЕЛЯ РЕМНЯ ГРМ
199508 - 200008	CM8A	2000	4D68	MTBP-027	РОЛИК НАТЯЖНОЙ
199508 - 200008	CP9A	2000	4G63	MTBP-008	РОЛИК ВАЛА БАЛАНСИРОВОЧНОГО
<b>MITSUBISHI MIRAGE DINGO</b>					
199811 - 200208	CQ5A	1800	4G93	MTBP-027	РОЛИК НАТЯЖНОЙ
199811 - 200208	CQ1A	1300	4G13	MTBP-006	РОЛИК НАТЯЖИТЕЛЯ РЕМНЯ ГРМ
199811 - 200208	CQ2A	1500	4G15	MTBP-006	РОЛИК НАТЯЖИТЕЛЯ РЕМНЯ ГРМ
<b>MITSUBISHI MONTERO</b>					
198204 - 199106	L141G	3000	6G72	MTBP-027	РОЛИК НАТЯЖНОЙ
198204 - 199106	L146G	3000	6G72	MTBP-027	РОЛИК НАТЯЖНОЙ
199012 - 200404	V23C	3000	6G72	MTBP-023	РОЛИК НАТЯЖНОЙ РЕМНЯ ГРМ
199012 - 200404	V23C	3000	6G72	MTBP-025	РОЛИК ОБВОДНОЙ РЕМНЯ ГРМ
199012 - 200404	V23C	3000	6G72	MTBP-027	РОЛИК НАТЯЖНОЙ
199012 - 200404	V23W	3000	6G72	MTBP-023	РОЛИК НАТЯЖНОЙ РЕМНЯ ГРМ
199012 - 200404	V23W	3000	6G72	MTBP-025	РОЛИК ОБВОДНОЙ РЕМНЯ ГРМ
199012 - 200404	V23W	3000	6G72	MTBP-027	РОЛИК НАТЯЖНОЙ
199012 - 200404	V25W	3500	6G74	MTBP-023	РОЛИК НАТЯЖНОЙ РЕМНЯ ГРМ
199012 - 200404	V25W	3500	6G74	MTBP-025	РОЛИК ОБВОДНОЙ РЕМНЯ ГРМ
199012 - 200404	V25W	3500	6G74	MTBP-027	РОЛИК НАТЯЖНОЙ
199104 - 200306	V34V	2500	4D56	MTBP-020	РОЛИК ОБВОДНОЙ РЕМНЯ ГРМ
199104 - 200306	V34W	2500	4D56	MTBP-020	РОЛИК ОБВОДНОЙ РЕМНЯ ГРМ
199104 - 199912	V43W	3000	6G72	MTBP-023	РОЛИК НАТЯЖНОЙ РЕМНЯ ГРМ
199012 - 200404	V43W	3000	6G72	MTBP-023	РОЛИК НАТЯЖНОЙ РЕМНЯ ГРМ
199104 - 199912	V43W	3000	6G72	MTBP-025	РОЛИК ОБВОДНОЙ РЕМНЯ ГРМ
199012 - 200404	V43W	3000	6G72	MTBP-025	РОЛИК ОБВОДНОЙ РЕМНЯ ГРМ
199104 - 199912	V43W	3000	6G72	MTBP-027	РОЛИК НАТЯЖНОЙ
199012 - 200404	V43W	3000	6G72	MTBP-027	РОЛИК НАТЯЖНОЙ
199104 - 200306	V44W	2500	4D56	MTBP-020	РОЛИК ОБВОДНОЙ РЕМНЯ ГРМ
199104 - 199912	V45W	3500	6G74	MTBP-023	РОЛИК НАТЯЖНОЙ РЕМНЯ ГРМ
199012 - 200404	V45W	3500	6G74	MTBP-023	РОЛИК НАТЯЖНОЙ РЕМНЯ ГРМ
199104 - 199912	V45W	3500	6G74	MTBP-025	РОЛИК ОБВОДНОЙ РЕМНЯ ГРМ
199012 - 200404	V45W	3500	6G74	MTBP-025	РОЛИК ОБВОДНОЙ РЕМНЯ ГРМ
199104 - 199912	V45W	3500	6G74	MTBP-027	РОЛИК НАТЯЖНОЙ
199012 - 200404	V45W	3500	6G74	MTBP-027	РОЛИК НАТЯЖНОЙ
2000 - 2006	V63W	3000	6G72	MTBP-022	РОЛИК НАТЯЖНОЙ
2000 - 2006	V63W	3000	6G72	MTBP-024	РОЛИК ОБВОДНОЙ
2000 - 2006	V65W	3500	6G74	MTBP-022	РОЛИК НАТЯЖНОЙ
2000 - 2006	V65W	3500	6G74	MTBP-024	РОЛИК ОБВОДНОЙ
200002 - 200612	V65W	3500	6G74	MTBP-023	РОЛИК НАТЯЖНОЙ РЕМНЯ ГРМ
200002 - 200612	V65W	3500	6G74	MTBP-025	РОЛИК ОБВОДНОЙ РЕМНЯ ГРМ
2000 - 2006	V67W	3800	6G75	MTBP-022	РОЛИК НАТЯЖНОЙ
2000 - 2006	V67W	3800	6G75	MTBP-024	РОЛИК ОБВОДНОЙ
2000 - 2006	V73W	3000	6G72	MTBP-022	РОЛИК НАТЯЖНОЙ
2000 - 2006	V73W	3000	6G72	MTBP-024	РОЛИК ОБВОДНОЙ
200002 - 200612	V73W	3000	6G72	MTBP-023	РОЛИК НАТЯЖНОЙ РЕМНЯ ГРМ

**MITSUBISHI**

## Каталог Asva tensioner & idler bearings 2017-2018

YEAR	MODEL	CC	ENGINE	ASVA NO	NAME
200002 - 200612	V73W	3000	6G72	MTBP-025	РОЛИК ОБВОДНОЙ РЕМНЯ ГРМ
200002 - 200612	V74W	2500	4D56	MTBP-020	РОЛИК ОБВОДНОЙ РЕМНЯ ГРМ
2000 - 2006	V75W	3500	6G74	MTBP-022	РОЛИК НАТЯЖНОЙ
2000 - 2006	V75W	3500	6G74	MTBP-024	РОЛИК ОБВОДНОЙ
200002 - 200608	V75W	3500	6G74	MTBP-023	РОЛИК НАТЯЖНОЙ РЕМНЯ ГРМ
200002 - 200612	V75W	3500	6G74	MTBP-023	РОЛИК НАТЯЖНОЙ РЕМНЯ ГРМ
200002 - 200608	V75W	3500	6G74	MTBP-025	РОЛИК ОБВОДНОЙ РЕМНЯ ГРМ
200002 - 200612	V75W	3500	6G74	MTBP-025	РОЛИК ОБВОДНОЙ РЕМНЯ ГРМ
2000 - 2006	V77W	3800	6G75	MTBP-022	РОЛИК НАТЯЖНОЙ
2000 - 2006	V77W	3800	6G75	MTBP-024	РОЛИК ОБВОДНОЙ
200002 - 200608	V77W	3800	6G75	MTBP-023	РОЛИК НАТЯЖНОЙ РЕМНЯ ГРМ
200002 - 200608	V77W	3800	6G75	MTBP-025	РОЛИК ОБВОДНОЙ РЕМНЯ ГРМ
2006 - 2013	V83W	3000	6G72	MTBP-022	РОЛИК НАТЯЖНОЙ
2006 - 2013	V83W	3000	6G72	MTBP-024	РОЛИК ОБВОДНОЙ
2006 - 2013	V87W	3800	6G75	MTBP-022	РОЛИК НАТЯЖНОЙ
2006 - 2013	V87W	3800	6G75	MTBP-024	РОЛИК ОБВОДНОЙ
200609 - 201312	V87W	3800	6G75	MTBP-023	РОЛИК НАТЯЖНОЙ РЕМНЯ ГРМ
200609 - 201312	V87W	3800	6G75	MTBP-025	РОЛИК ОБВОДНОЙ РЕМНЯ ГРМ
2006 - 2013	V93W	3000	6G72	MTBP-022	РОЛИК НАТЯЖНОЙ
2006 - 2013	V93W	3000	6G72	MTBP-024	РОЛИК ОБВОДНОЙ
200609 - 201312	V93W	3000	6G72	MTBP-023	РОЛИК НАТЯЖНОЙ РЕМНЯ ГРМ
200609 - 201312	V93W	3000	6G72	MTBP-025	РОЛИК ОБВОДНОЙ РЕМНЯ ГРМ
2006 - 2013	V97W	3800	6G75	MTBP-022	РОЛИК НАТЯЖНОЙ
2006 - 2013	V97W	3800	6G75	MTBP-024	РОЛИК ОБВОДНОЙ
200609 - 201312	V97W	3800	6G75	MTBP-023	РОЛИК НАТЯЖНОЙ РЕМНЯ ГРМ
200609 - 201312	V97W	3800	6G75	MTBP-025	РОЛИК ОБВОДНОЙ РЕМНЯ ГРМ
<b>MITSUBISHI MONTERO IO</b>					
199908 - 200502	H67W	2000	4G94	MTBP-004	РОЛИК ОБВОДНОЙ
199908 - 200502	H77W	2000	4G94	MTBP-004	РОЛИК ОБВОДНОЙ
199811 - 200503	H65W	1600	4G18	MTBP-006	РОЛИК НАТЯЖИТЕЛЯ РЕМНЯ ГРМ
<b>MITSUBISHI MONTERO SPORT</b>					
199609 - 200407	K85W	2400	4G64	MTBP-007	РОЛИК НАТЯЖИТЕЛЯ РЕМНЯ ГРМ
199609 - 200407	K85W	2400	4G64	MTBP-008	РОЛИК ВАЛА БАЛАНСИРОВОЧНОГО
199605 - 200407	K86W	3000	6G72	MTBP-023	РОЛИК НАТЯЖНОЙ РЕМНЯ ГРМ
199605 - 200407	K86W	3000	6G72	MTBP-025	РОЛИК ОБВОДНОЙ РЕМНЯ ГРМ
199605 - 200407	K86W	3000	6G72	MTBP-027	РОЛИК НАТЯЖНОЙ
199609 - 200407	K89W	3500	6G74	MTBP-023	РОЛИК НАТЯЖНОЙ РЕМНЯ ГРМ
199609 - 200407	K89W	3500	6G74	MTBP-025	РОЛИК ОБВОДНОЙ РЕМНЯ ГРМ
199609 - 200407	K89W	3500	6G74	MTBP-027	РОЛИК НАТЯЖНОЙ
199808 - 200902	K94W	2500	4D56	MTBP-020	РОЛИК ОБВОДНОЙ РЕМНЯ ГРМ
199605 - 200407	K96W	3000	6G72	MTBP-023	РОЛИК НАТЯЖНОЙ РЕМНЯ ГРМ
199605 - 200407	K96W	3000	6G72	MTBP-025	РОЛИК ОБВОДНОЙ РЕМНЯ ГРМ
199605 - 200407	K96W	3000	6G72	MTBP-027	РОЛИК НАТЯЖНОЙ
199609 - 200407	K99W	3500	6G74	MTBP-023	РОЛИК НАТЯЖНОЙ РЕМНЯ ГРМ
199609 - 200407	K99W	3500	6G74	MTBP-025	РОЛИК ОБВОДНОЙ РЕМНЯ ГРМ
199609 - 200407	K99W	3500	6G74	MTBP-027	РОЛИК НАТЯЖНОЙ
200812 - 201209	KG6W	3000	6B31	MTBP-017	РОЛИК ОБВОДНОЙ
2008 -	KN4W	2500	4D56	MTBP-029	РОЛИК НАТЯЖНОЙ
200807 - 201401	KN4W	2500	4D56	MTBP-020	РОЛИК ОБВОДНОЙ РЕМНЯ ГРМ
200812 - 201209	KN6W	3000	6B31	MTBP-017	РОЛИК ОБВОДНОЙ
200807 - 201401	KN6W	3000	6B31	MTBP-017	РОЛИК ОБВОДНОЙ
2008 - 2014	KN9W	3500	6G74	MTBP-022	РОЛИК НАТЯЖНОЙ
2008 - 2014	KN9W	3500	6G74	MTBP-024	РОЛИК ОБВОДНОЙ
200812 - 201612	KN9W	3500	6G74	MTBP-023	РОЛИК НАТЯЖНОЙ РЕМНЯ ГРМ
200812 - 201612	KN9W	3500	6G74	MTBP-025	РОЛИК ОБВОДНОЙ РЕМНЯ ГРМ
<b>MITSUBISHI NATIVA</b>					
199706 - 201103	K86W	3000	6G72	MTBP-023	РОЛИК НАТЯЖНОЙ РЕМНЯ ГРМ
199706 - 201103	K86W	3000	6G72	MTBP-025	РОЛИК ОБВОДНОЙ РЕМНЯ ГРМ
199706 - 201103	K86W	3000	6G72	MTBP-027	РОЛИК НАТЯЖНОЙ

**MITSUBISHI**

## Каталог Asva tensioner & idler bearings 2017-2018

YEAR	MODEL	CC	ENGINE	ASVA NO	NAME
199706 - 201103	K94W	2500	4D56	MTBP-020	РОЛИК ОБВОДНОЙ РЕМНЯ ГРМ
199706 - 201103	K96W	3000	6G72	MTBP-023	РОЛИК НАТЯЖНОЙ РЕМНЯ ГРМ
199706 - 201103	K96W	3000	6G72	MTBP-025	РОЛИК ОБВОДНОЙ РЕМНЯ ГРМ
199706 - 201103	K96W	3000	6G72	MTBP-027	РОЛИК НАТЯЖНОЙ
199706 - 201103	K99W	3500	6G74	MTBP-023	РОЛИК НАТЯЖНОЙ РЕМНЯ ГРМ
199706 - 201103	K99W	3500	6G74	MTBP-025	РОЛИК ОБВОДНОЙ РЕМНЯ ГРМ
199706 - 201103	K99W	3500	6G74	MTBP-027	РОЛИК НАТЯЖНОЙ
200807 - 201612	KG4W	2500	4D56	MTBP-020	РОЛИК ОБВОДНОЙ РЕМНЯ ГРМ
200807 - 201209	KG6W	3000	6B31	MTBP-017	РОЛИК ОБВОДНОЙ
200807 - 201612	KN4W	2500	4D56	MTBP-020	РОЛИК ОБВОДНОЙ РЕМНЯ ГРМ
200807 -	KN9W	3500	6G74	MTBP-023	РОЛИК НАТЯЖНОЙ РЕМНЯ ГРМ
200807 -	KN9W	3500	6G74	MTBP-025	РОЛИК ОБВОДНОЙ РЕМНЯ ГРМ
<b>MITSUBISHI OUTLANDER</b>					
200302 - 200812	CU2W	2000	4G63	MTBP-007	РОЛИК НАТЯЖИТЕЛЯ РЕМНЯ ГРМ
200111 - 200812	CU2W	2000	4G63	MTBP-008	РОЛИК ВАЛА БАЛАНСИРОВОЧНОГО
200302 - 200812	CU2W	2400	4G63	MTBT-001	НАТЯЖИТЕЛЬ РЕМНЯ
200206 - 200808	CU4W	2400	4G64	MTBP-007	РОЛИК НАТЯЖИТЕЛЯ РЕМНЯ ГРМ
200111 - 200812	CU4W	2400	4G64	MTBP-008	РОЛИК ВАЛА БАЛАНСИРОВОЧНОГО
200206 - 200808	CU4W	2400	4G64	MTBT-001	НАТЯЖИТЕЛЬ РЕМНЯ
200302 - 200812	CU5W	2400	4G69	MTBP-005	РОЛИК НАТЯЖИТЕЛЯ РЕМНЯ ГРМ
200301 - 200812	CU5W	2400	4G69	MTBP-010	РОЛИК ОБВОДНОЙ
200111 - 200812	CU5W	2400	4G69	MTBP-008	РОЛИК ВАЛА БАЛАНСИРОВОЧНОГО
200111 - 200812	CU5W	2000	4G69	MTBP-008	РОЛИК ВАЛА БАЛАНСИРОВОЧНОГО
200206 - 200812	CU5W	2400	4G69	MTBT-001	НАТЯЖИТЕЛЬ РЕМНЯ
200512 - 201304	CW4W	2000	4B11	MTBT-002	НАТЯЖИТЕЛЬ РЕМНЯ ГРМ
200509 - 201304	CW5W	2400	4B12	MTBT-002	НАТЯЖИТЕЛЬ РЕМНЯ ГРМ
200509 - 201304	CW6W	3000	6B31	MTBP-017	РОЛИК ОБВОДНОЙ
200611 - 201206	CW7W	2200	4HK	MTBP-018	РОЛИК ОБВОДНОЙ
200512 - 201304	CW8W	2000	BSY	MTBP-019	РОЛИК ОБВОДНОЙ
200702 - 201211	CW8W	2000	BSY	ADBP-009	РОЛИК ОБВОДНОЙ РЕМНЯ ГРМ
201204 - 201403	GF4W	3000	6B31	MTBP-017	РОЛИК ОБВОДНОЙ
2007 -	CW_W	2200	4HK	FDBP-013	РОЛИК НАТЯЖНОЙ
2007 -	CW_W	2200	4HN	FDBP-013	РОЛИК НАТЯЖНОЙ
<b>MITSUBISHI OUTLANDER XL</b>					
2005 -	CW4W	2000	4B11	MTBP-012	РОЛИК НАТЯЖНОЙ
2005 -	CW4W	2000	4B11	MTBP-016	РОЛИК ОБВОДНОЙ
2005 -	CW5W	2400	4B12	MTBP-012	РОЛИК НАТЯЖНОЙ
2005 -	CW5W	2400	4B12	MTBP-016	РОЛИК ОБВОДНОЙ
2005 -	CW6W	3000	6B31	MTBP-013	РОЛИК НАТЯЖИТЕЛЯ РЕМНЯ ГРМ
2005 -	CW6W	3000	6B31	MTBP-014	РОЛИК НАТЯЖНОЙ
2005 -	CW6W	3000	6B31	MTBP-015	РОЛИК НАТЯЖИТЕЛЯ РЕМНЯ ГРМ
2012 - 2014	GF4W	3000	6B31	MTBP-013	РОЛИК НАТЯЖИТЕЛЯ РЕМНЯ ГРМ
2012 - 2014	GF4W	3000	6B31	MTBP-014	РОЛИК НАТЯЖНОЙ
2012 - 2014	GF4W	3000	6B31	MTBP-015	РОЛИК НАТЯЖИТЕЛЯ РЕМНЯ ГРМ
<b>MITSUBISHI PAJERO</b>					
198204 - 199012	L043G	2300	4D55	MTBP-020	РОЛИК ОБВОДНОЙ РЕМНЯ ГРМ
198204 - 199012	L044G	2500	4D56	MTBP-020	РОЛИК ОБВОДНОЙ РЕМНЯ ГРМ
198204 - 199012	L048G	2300	4D55	MTBP-020	РОЛИК ОБВОДНОЙ РЕМНЯ ГРМ
198204 - 199012	L049G	2500	4D56	MTBP-020	РОЛИК ОБВОДНОЙ РЕМНЯ ГРМ
198204 - 199106	L141G	3000	6G72	MTBP-027	РОЛИК НАТЯЖНОЙ
198204 - 199012	L144G	2500	4D56	MTBP-020	РОЛИК ОБВОДНОЙ РЕМНЯ ГРМ
198204 - 199106	L146G	3000	6G72	MTBP-027	РОЛИК НАТЯЖНОЙ
198204 - 199012	L149G	2500	4D56	MTBP-020	РОЛИК ОБВОДНОЙ РЕМНЯ ГРМ
199512 - 200006	V11V	2400	4G64	MTBP-007	РОЛИК НАТЯЖИТЕЛЯ РЕМНЯ ГРМ
199010 - 199911	V14V	2500	4D56	MTBP-020	РОЛИК ОБВОДНОЙ РЕМНЯ ГРМ
199010 - 199911	V21W	2400	4G64	MTBP-007	РОЛИК НАТЯЖИТЕЛЯ РЕМНЯ ГРМ
199010 - 199911	V23C	3000	6G72	MTBP-023	РОЛИК НАТЯЖНОЙ РЕМНЯ ГРМ
199010 - 199911	V23C	3000	6G72	MTBP-025	РОЛИК ОБВОДНОЙ РЕМНЯ ГРМ
199010 - 199911	V23C	3000	6G72	MTBP-027	РОЛИК НАТЯЖНОЙ

**MITSUBISHI**



## Каталог Asva tensioner & idler bearings 2017-2018

YEAR	MODEL	CC	ENGINE	ASVA NO	NAME
199010 - 200006	V23W	3000	6G72	MTBP-027	РОЛИК НАТЯЖНОЙ
199010 - 199911	V24C	2500	4D56	MTBP-020	РОЛИК ОБВОДНОЙ РЕМНЯ ГРМ
199010 - 199911	V24V	2500	4D56	MTBP-020	РОЛИК ОБВОДНОЙ РЕМНЯ ГРМ
199010 - 199911	V24W	2500	4D56	MTBP-020	РОЛИК ОБВОДНОЙ РЕМНЯ ГРМ
199010 - 199911	V24WG	2500	4D56	MTBP-020	РОЛИК ОБВОДНОЙ РЕМНЯ ГРМ
199010 - 199911	V25C	3500	6G74	MTBP-023	РОЛИК НАТЯЖНОЙ РЕМНЯ ГРМ
199010 - 199911	V25C	3500	6G74	MTBP-025	РОЛИК ОБВОДНОЙ РЕМНЯ ГРМ
199010 - 199911	V25C	3500	6G74	MTBP-027	РОЛИК НАТЯЖНОЙ
199010 - 200006	V25W	3500	6G74	MTBP-023	РОЛИК НАТЯЖНОЙ РЕМНЯ ГРМ
199010 - 200006	V25W	3500	6G74	MTBP-025	РОЛИК ОБВОДНОЙ РЕМНЯ ГРМ
199010 - 200006	V25W	3500	6G74	MTBP-027	РОЛИК НАТЯЖНОЙ
199010 - 199911	V26W	2800	4M40	MTBP-021	РОЛИК НАТЯЖНОЙ РЕМНЯ КОНДИЦИОНЕРА
199012 - 200404	V26W	2800	4M40	MTBP-021	РОЛИК НАТЯЖНОЙ РЕМНЯ КОНДИЦИОНЕРА
199010 - 199911	V26WG	2800	4M40	MTBP-021	РОЛИК НАТЯЖНОЙ РЕМНЯ КОНДИЦИОНЕРА
199512 - 200006	V31V	2400	4G64	MTBP-007	РОЛИК НАТЯЖИТЕЛЯ РЕМНЯ ГРМ
199512 - 200006	V31W	2400	4G64	MTBP-007	РОЛИК НАТЯЖИТЕЛЯ РЕМНЯ ГРМ
199308 - 200006	V33W	3000	6G72	MTBP-027	РОЛИК НАТЯЖНОЙ
199010 - 199911	V34V	2500	4D56	MTBP-020	РОЛИК ОБВОДНОЙ РЕМНЯ ГРМ
199104 - 200306	V34V	2500	4D56	MTBP-020	РОЛИК ОБВОДНОЙ РЕМНЯ ГРМ
199104 - 200306	V34W	2500	4D56	MTBP-020	РОЛИК ОБВОДНОЙ РЕМНЯ ГРМ
199012 - 200404	V36V	2800	4M40	MTBP-021	РОЛИК НАТЯЖНОЙ РЕМНЯ КОНДИЦИОНЕРА
199010 - 200006	V43W	3000	6G72	MTBP-027	РОЛИК НАТЯЖНОЙ
199010 - 199911	V44W	2500	4D56	MTBP-020	РОЛИК ОБВОДНОЙ РЕМНЯ ГРМ
199104 - 200306	V44W	2500	4D56	MTBP-020	РОЛИК ОБВОДНОЙ РЕМНЯ ГРМ
199010 - 199911	V44WG	2500	4D56	MTBP-020	РОЛИК ОБВОДНОЙ РЕМНЯ ГРМ
199010 - 200006	V45W	3500	6G74	MTBP-023	РОЛИК НАТЯЖНОЙ РЕМНЯ ГРМ
199010 - 200006	V45W	3500	6G74	MTBP-025	РОЛИК ОБВОДНОЙ РЕМНЯ ГРМ
199010 - 200006	V45W	3500	6G74	MTBP-027	РОЛИК НАТЯЖНОЙ
199010 - 199911	V46V	2800	4M40	MTBP-021	РОЛИК НАТЯЖНОЙ РЕМНЯ КОНДИЦИОНЕРА
199010 - 199911	V46W	2800	4M40	MTBP-021	РОЛИК НАТЯЖНОЙ РЕМНЯ КОНДИЦИОНЕРА
199012 - 200404	V46W	2800	4M40	MTBP-021	РОЛИК НАТЯЖНОЙ РЕМНЯ КОНДИЦИОНЕРА
199010 - 199911	V46WG	2800	4M40	MTBP-021	РОЛИК НАТЯЖНОЙ РЕМНЯ КОНДИЦИОНЕРА
199010 - 199911	V47WG	2500	4D56	MTBP-020	РОЛИК ОБВОДНОЙ РЕМНЯ ГРМ
199010 - 199911	V55W	3500	6G74	MTBP-023	РОЛИК НАТЯЖНОЙ РЕМНЯ ГРМ
199010 - 199911	V55W	3500	6G74	MTBP-025	РОЛИК ОБВОДНОЙ РЕМНЯ ГРМ
199010 - 199911	V55W	3500	6G74	MTBP-027	РОЛИК НАТЯЖНОЙ
2000 - 2006	V63W	3000	6G72	MTBP-022	РОЛИК НАТЯЖНОЙ
2000 - 2006	V63W	3000	6G72	MTBP-024	РОЛИК ОБВОДНОЙ
199906 - 200612	V63W	3000	6G72	MTBP-023	РОЛИК НАТЯЖНОЙ РЕМНЯ ГРМ
199906 - 200612	V63W	3000	6G72	MTBP-025	РОЛИК ОБВОДНОЙ РЕМНЯ ГРМ
200002 - 200612	V64W	2500	4D56	MTBP-021	РОЛИК НАТЯЖНОЙ РЕМНЯ КОНДИЦИОНЕРА
2000 - 2006	V65W	3500	6G74	MTBP-022	РОЛИК НАТЯЖНОЙ
2000 - 2006	V65W	3500	6G74	MTBP-024	РОЛИК ОБВОДНОЙ
199906 - 200612	V65W	3500	6G74	MTBP-023	РОЛИК НАТЯЖНОЙ РЕМНЯ ГРМ
199906 - 200612	V65W	3500	6G74	MTBP-025	РОЛИК ОБВОДНОЙ РЕМНЯ ГРМ
200002 - 200612	V66W	2800	4M40	MTBP-021	РОЛИК НАТЯЖНОЙ РЕМНЯ КОНДИЦИОНЕРА
2000 - 2006	V67W	3800	6G75	MTBP-022	РОЛИК НАТЯЖНОЙ
2000 - 2006	V67W	3800	6G75	MTBP-024	РОЛИК ОБВОДНОЙ
199906 - 200607	V68W	3200	4M41	MTBP-021	РОЛИК НАТЯЖНОЙ РЕМНЯ КОНДИЦИОНЕРА
200002 - 200612	V68W	3200	4M41	MTBP-021	РОЛИК НАТЯЖНОЙ РЕМНЯ КОНДИЦИОНЕРА
2000 - 2006	V73W	3000	6G72	MTBP-022	РОЛИК НАТЯЖНОЙ
2000 - 2006	V73W	3000	6G72	MTBP-024	РОЛИК ОБВОДНОЙ
199906 - 200607	V73W	3000	6G72	MTBP-023	РОЛИК НАТЯЖНОЙ РЕМНЯ ГРМ
199906 - 200607	V73W	3000	6G72	MTBP-025	РОЛИК ОБВОДНОЙ РЕМНЯ ГРМ
200002 - 200612	V74W	2500	4D56	MTBP-020	РОЛИК ОБВОДНОЙ РЕМНЯ ГРМ
200002 - 200612	V74W	2500	4D56	MTBP-021	РОЛИК НАТЯЖНОЙ РЕМНЯ КОНДИЦИОНЕРА
2000 - 2006	V75W	3500	6G74	MTBP-022	РОЛИК НАТЯЖНОЙ
2000 - 2006	V75W	3500	6G74	MTBP-024	РОЛИК ОБВОДНОЙ
199906 - 200612	V75W	3500	6G74	MTBP-023	РОЛИК НАТЯЖНОЙ РЕМНЯ ГРМ
199906 - 200612	V75W	3500	6G74	MTBP-025	РОЛИК ОБВОДНОЙ РЕМНЯ ГРМ
200002 - 200612	V76W	2800	4M40	MTBP-021	РОЛИК НАТЯЖНОЙ РЕМНЯ КОНДИЦИОНЕРА
2000 - 2006	V77W	3800	6G75	MTBP-022	РОЛИК НАТЯЖНОЙ

**MTSUBISHI**

## Каталог Asva tensioner & idler bearings 2017-2018

YEAR	MODEL	CC	ENGINE	ASVA NO	NAME
2000 - 2006	V77W	3800	6G75	MTBP-024	РОЛИК ОБВОДНОЙ
199906 - 200612	V77W	3800	6G75	MTBP-023	РОЛИК НАТЯЖНОЙ РЕМНЯ ГРМ
199906 - 200612	V77W	3800	6G75	MTBP-025	РОЛИК ОБВОДНОЙ РЕМНЯ ГРМ
199906 - 200607	V78W	3200	4M41	MTBP-021	РОЛИК НАТЯЖНОЙ РЕМНЯ КОНДИЦИОНЕРА
200002 - 200612	V78W	3200	4M41	MTBP-021	РОЛИК НАТЯЖНОЙ РЕМНЯ КОНДИЦИОНЕРА
2006 - 2013	V83W	3000	6G72	MTBP-022	РОЛИК НАТЯЖНОЙ
2006 - 2013	V83W	3000	6G72	MTBP-024	РОЛИК ОБВОДНОЙ
200608 -	V83W	3000	6G72	MTBP-023	РОЛИК НАТЯЖНОЙ РЕМНЯ ГРМ
200608 -	V83W	3000	6G72	MTBP-025	РОЛИК ОБВОДНОЙ РЕМНЯ ГРМ
200609 - 201206	V86W	2800	4M40	MTBP-021	РОЛИК НАТЯЖНОЙ РЕМНЯ КОНДИЦИОНЕРА
2006 - 2013	V87W	3800	6G75	MTBP-022	РОЛИК НАТЯЖНОЙ
2006 - 2013	V87W	3800	6G75	MTBP-024	РОЛИК ОБВОДНОЙ
200608 -	V87W	3800	6G75	MTBP-023	РОЛИК НАТЯЖНОЙ РЕМНЯ ГРМ
200608 -	V87W	3800	6G75	MTBP-025	РОЛИК ОБВОДНОЙ РЕМНЯ ГРМ
2006 - 2013	V93W	3000	6G72	MTBP-022	РОЛИК НАТЯЖНОЙ
2006 - 2013	V93W	3000	6G72	MTBP-024	РОЛИК ОБВОДНОЙ
200608 -	V93W	3000	6G72	MTBP-023	РОЛИК НАТЯЖНОЙ РЕМНЯ ГРМ
200608 -	V93W	3000	6G72	MTBP-025	РОЛИК ОБВОДНОЙ РЕМНЯ ГРМ
200712 - 201612	V96W	2800	4M40	MTBP-021	РОЛИК НАТЯЖНОЙ РЕМНЯ КОНДИЦИОНЕРА
2006 - 2013	V97W	3800	6G75	MTBP-022	РОЛИК НАТЯЖНОЙ
2006 - 2013	V97W	3800	6G75	MTBP-024	РОЛИК ОБВОДНОЙ
200608 -	V97W	3800	6G75	MTBP-023	РОЛИК НАТЯЖНОЙ РЕМНЯ ГРМ
200608 -	V97W	3800	6G75	MTBP-025	РОЛИК ОБВОДНОЙ РЕМНЯ ГРМ
<b>MITSUBISHI PAJERO IO</b>					
199803 - 200706	H61W	1800	4G93	MTBP-011	РОЛИК НАТЯЖИТЕЛЯ РЕМНЯ ГРМ
199803 - 200706	H61W	1800	4G93	MTBP-027	РОЛИК НАТЯЖНОЙ
199803 - 200706	H62W	2000	4G94	MTBP-004	РОЛИК ОБВОДНОЙ
199803 - 200706	H62W	2000	4G94	MTBP-011	РОЛИК НАТЯЖИТЕЛЯ РЕМНЯ ГРМ
199803 - 200706	H62W	2000	4G94	MTBP-027	РОЛИК НАТЯЖНОЙ
199803 - 200706	H66W	1800	4G93	MTBP-011	РОЛИК НАТЯЖИТЕЛЯ РЕМНЯ ГРМ
199803 - 200706	H66W	1800	4G93	MTBP-027	РОЛИК НАТЯЖНОЙ
199803 - 200706	H67W	2000	4G94	MTBP-004	РОЛИК ОБВОДНОЙ
199803 - 200706	H67W	2000	4G94	MTBP-011	РОЛИК НАТЯЖИТЕЛЯ РЕМНЯ ГРМ
199803 - 200706	H67W	2000	4G94	MTBP-027	РОЛИК НАТЯЖНОЙ
199803 - 200706	H71W	1800	4G93	MTBP-011	РОЛИК НАТЯЖИТЕЛЯ РЕМНЯ ГРМ
199803 - 200706	H71W	1800	4G93	MTBP-027	РОЛИК НАТЯЖНОЙ
199803 - 200706	H72W	2000	4G94	MTBP-004	РОЛИК ОБВОДНОЙ
199803 - 200706	H72W	2000	4G94	MTBP-011	РОЛИК НАТЯЖИТЕЛЯ РЕМНЯ ГРМ
199803 - 200706	H72W	2000	4G94	MTBP-027	РОЛИК НАТЯЖНОЙ
199803 - 200706	H76W	1800	4G93	MTBP-011	РОЛИК НАТЯЖИТЕЛЯ РЕМНЯ ГРМ
199901 - 200108	H76W	1800	4G93	MTBP-027	РОЛИК НАТЯЖНОЙ
199803 - 200706	H77W	2000	4G94	MTBP-004	РОЛИК ОБВОДНОЙ
199803 - 200706	H77W	2000	4G94	MTBP-011	РОЛИК НАТЯЖИТЕЛЯ РЕМНЯ ГРМ
199803 - 200706	H77W	2000	4G94	MTBP-027	РОЛИК НАТЯЖНОЙ
199906 - 200108	H65W	1600	4G18	MTBP-006	РОЛИК НАТЯЖИТЕЛЯ РЕМНЯ ГРМ
199906 - 200108	H65W	1600	4G18	MTBP-027	РОЛИК НАТЯЖНОЙ
<b>MITSUBISHI PAJERO JR</b>					
1995 - 1998	H57A	1100	4A31	MTBP-026	РОЛИК НАТЯЖНОЙ
<b>MITSUBISHI PAJERO PININ</b>					
199908 - 200502	H66W	1800	4G93	MTBP-011	РОЛИК НАТЯЖИТЕЛЯ РЕМНЯ ГРМ
199908 - 200502	H67W	2000	4G94	MTBP-004	РОЛИК ОБВОДНОЙ
199908 - 200502	H67W	2000	4G94	MTBP-011	РОЛИК НАТЯЖИТЕЛЯ РЕМНЯ ГРМ
199908 - 200502	H77W	2000	4G94	MTBP-004	РОЛИК ОБВОДНОЙ
199908 - 200502	H77W	2000	4G94	MTBP-011	РОЛИК НАТЯЖИТЕЛЯ РЕМНЯ ГРМ
<b>MITSUBISHI PAJERO PININ IO</b>					
199908 - 200502	H66W	1800	4G93	MTBP-027	РОЛИК НАТЯЖНОЙ
199908 - 200502	H67W	2000	4G94	MTBP-027	РОЛИК НАТЯЖНОЙ
199908 - 200502	H76W	1800	4G93	MTBP-027	РОЛИК НАТЯЖНОЙ
199908 - 200502	H77W	2000	4G94	MTBP-027	РОЛИК НАТЯЖНОЙ

**MITSUBISHI**

## Каталог Asva tensioner & idler bearings 2017-2018

YEAR	MODEL	CC	ENGINE	ASVA NO	NAME
<b>MITSUBISHI PAJERO SPORT</b>					
199906 - 200608	K86W	3000	6G72	MTBP-023	РОЛИК НАТЯЖНОЙ РЕМНЯ ГРМ
199906 - 200608	K86W	3000	6G72	MTBP-025	РОЛИК ОБВОДНОЙ РЕМНЯ ГРМ
199906 - 200608	K86W	3000	6G72	MTBP-027	РОЛИК НАТЯЖНОЙ
199808 - 200902	K94W	2500	4D56	MTBP-020	РОЛИК ОБВОДНОЙ РЕМНЯ ГРМ
199906 - 200608	K96W	3000	6G72	MTBP-023	РОЛИК НАТЯЖНОЙ РЕМНЯ ГРМ
199906 - 200608	K96W	3000	6G72	MTBP-025	РОЛИК ОБВОДНОЙ РЕМНЯ ГРМ
199906 - 200608	K96W	3000	6G72	MTBP-027	РОЛИК НАТЯЖНОЙ
201306 - 201612	KG5W	2400	4G64	MTBP-007	РОЛИК НАТЯЖИТЕЛЯ РЕМНЯ ГРМ
201306 -	KG5W	2400	4G64	MTBP-008	РОЛИК ВАЛА БАЛАНСИРОВОЧНОГО
2008 -	KG6W	3000	6B31	MTBP-013	РОЛИК НАТЯЖИТЕЛЯ РЕМНЯ ГРМ
2008 -	KG6W	3000	6B31	MTBP-015	РОЛИК НАТЯЖИТЕЛЯ РЕМНЯ ГРМ
201306 -	KG6W	3000	6B31	MTBP-017	РОЛИК ОБВОДНОЙ
2008 -	KN4W	2500	4D56	MTBP-029	РОЛИК НАТЯЖНОЙ
201306 - 201311	KN4W	2500	4D56	MTBP-020	РОЛИК ОБВОДНОЙ РЕМНЯ ГРМ
200807 - 201401	KN4W	2500	4D56	MTBP-020	РОЛИК ОБВОДНОЙ РЕМНЯ ГРМ
201306 -	KN6W	3000	6B31	MTBP-017	РОЛИК ОБВОДНОЙ
2008 - 2014	KN9W	3500	6G74	MTBP-022	РОЛИК НАТЯЖНОЙ
2008 - 2014	KN9W	3500	6G74	MTBP-024	РОЛИК ОБВОДНОЙ
<b>MITSUBISHI RVR</b>					
201007 - 201206	GA2W	2000	4B11	MTBT-002	НАТЯЖИТЕЛЬ РЕМНЯ ГРМ
201002 - 201201	GA3W	1800	4B10	MTBT-002	НАТЯЖИТЕЛЬ РЕМНЯ ГРМ
201002 - 201201	GA4W	1800	4J10	MTBT-002	НАТЯЖИТЕЛЬ РЕМНЯ ГРМ
199101 - 199703	N13W	2000	4G63	MTBP-007	РОЛИК НАТЯЖИТЕЛЯ РЕМНЯ ГРМ
199101 - 199703	N23W	2000	4G63	MTBP-007	РОЛИК НАТЯЖИТЕЛЯ РЕМНЯ ГРМ
199101 - 199703	N23WG	2000	4G63	MTBP-007	РОЛИК НАТЯЖИТЕЛЯ РЕМНЯ ГРМ
199709 - 200208	N61W	1800	4G93	MTBP-011	РОЛИК НАТЯЖИТЕЛЯ РЕМНЯ ГРМ
199709 - 200208	N61W	1800	4G93	MTBP-027	РОЛИК НАТЯЖНОЙ
199709 - 200208	N64WG	2400	4G64	MTBP-007	РОЛИК НАТЯЖИТЕЛЯ РЕМНЯ ГРМ
199709 - 200208	N64WG	2400	4G64	MTBP-008	РОЛИК ВАЛА БАЛАНСИРОВОЧНОГО
199709 - 200208	N71W	1800	4G93	MTBP-011	РОЛИК НАТЯЖИТЕЛЯ РЕМНЯ ГРМ
199709 - 200208	N71W	1800	4G93	MTBP-027	РОЛИК НАТЯЖНОЙ
199709 - 200208	N73WG	2000	4G63	MTBP-007	РОЛИК НАТЯЖИТЕЛЯ РЕМНЯ ГРМ
199709 - 200208	N73WG	2000	4G63	MTBP-008	РОЛИК ВАЛА БАЛАНСИРОВОЧНОГО
199709 - 200208	N74WG	2400	4G64	MTBP-007	РОЛИК НАТЯЖИТЕЛЯ РЕМНЯ ГРМ
199709 - 200208	N74WG	2400	4G64	MTBP-008	РОЛИК ВАЛА БАЛАНСИРОВОЧНОГО
199709 - 200208	N74WG	2400	4G64	MTBP-027	РОЛИК НАТЯЖНОЙ
<b>MITSUBISHI SIGMA</b>					
199010 - 199603	F13A	2500	6G73	MTBP-023	РОЛИК НАТЯЖНОЙ РЕМНЯ ГРМ
199010 - 199603	F13A	2500	6G73	MTBP-025	РОЛИК ОБВОДНОЙ РЕМНЯ ГРМ
199010 - 199603	F13AK	2500	6G73	MTBP-023	РОЛИК НАТЯЖНОЙ РЕМНЯ ГРМ
199010 - 199603	F13AK	2500	6G73	MTBP-025	РОЛИК ОБВОДНОЙ РЕМНЯ ГРМ
199010 - 199603	F15A	2500	6G73	MTBP-023	РОЛИК НАТЯЖНОЙ РЕМНЯ ГРМ
199010 - 199603	F15A	2500	6G73	MTBP-025	РОЛИК ОБВОДНОЙ РЕМНЯ ГРМ
199012 - 199607	F16A	3000	6G72	MTBP-023	РОЛИК НАТЯЖНОЙ РЕМНЯ ГРМ
199012 - 199607	F16A	3000	6G72	MTBP-025	РОЛИК ОБВОДНОЙ РЕМНЯ ГРМ
199012 - 199607	F16A	3000	6G72	MTBP-027	РОЛИК НАТЯЖНОЙ
199010 - 199603	F17A	3000	6G72	MTBP-023	РОЛИК НАТЯЖНОЙ РЕМНЯ ГРМ
199010 - 199603	F17A	3000	6G72	MTBP-025	РОЛИК ОБВОДНОЙ РЕМНЯ ГРМ
199010 - 199603	F25A	2500	6G73	MTBP-023	РОЛИК НАТЯЖНОЙ РЕМНЯ ГРМ
199010 - 199603	F25A	2500	6G73	MTBP-025	РОЛИК ОБВОДНОЙ РЕМНЯ ГРМ
199010 - 199603	F27A	3000	6G72	MTBP-023	РОЛИК НАТЯЖНОЙ РЕМНЯ ГРМ
199010 - 199603	F27A	3000	6G72	MTBP-025	РОЛИК ОБВОДНОЙ РЕМНЯ ГРМ
<b>MITSUBISHI SPACE GEAR</b>					
199406 - 200103	PA5V	2500	4D56	MTBP-020	РОЛИК ОБВОДНОЙ РЕМНЯ ГРМ
199406 - 200506	PA5W	2500	4D56	MTBP-020	РОЛИК ОБВОДНОЙ РЕМНЯ ГРМ
199406 - 200506	PB5V	2500	4D56	MTBP-020	РОЛИК ОБВОДНОЙ РЕМНЯ ГРМ
199406 - 200506	PC5W	2500	4D56	MTBP-020	РОЛИК ОБВОДНОЙ РЕМНЯ ГРМ

**MITSUBISHI**

## Каталог Asva tensioner & idler bearings 2017-2018

**MITSUBISHI**

YEAR	MODEL	CC	ENGINE	ASVA NO	NAME
199406 - 200103	PD5V	2500	4D56	MTBP-020	РОЛИК ОБВОДНОЙ РЕМНЯ ГРМ
199406 - 200506	PD5W	2500	4D56	MTBP-020	РОЛИК ОБВОДНОЙ РЕМНЯ ГРМ
<b>MITSUBISHI SPACE RUNNER</b>					
199106 - 199905	N18W	2000	4D68	MTBP-008	РОЛИК ВАЛА БАЛАНСИРОВОЧНОГО
<b>MITSUBISHI SPACE STAR</b>					
199806 - 200412	DG1A	1300	4G13	MTBP-006	РОЛИК НАТЯЖИТЕЛЯ РЕМНЯ ГРМ
199806 - 200412	DG3A	1600	4G18	MTBP-006	РОЛИК НАТЯЖИТЕЛЯ РЕМНЯ ГРМ
199806 - 200412	DG5A	1800	4G93	MTBP-011	РОЛИК НАТЯЖИТЕЛЯ РЕМНЯ ГРМ
199806 - 200412	DG5A	1800	4G93	MTBP-027	РОЛИК НАТЯЖНОЙ
<b>MITSUBISHI SPACE STAR MPV</b>					
200102 - 200412	DG_A	1900	F9Q1	RNBP-006	РОЛИК ОБВОДНОЙ ПРИВОДНОГО РЕМНЯ
200210 - 200412	DG_A	1900	F9Q2	RNBP-006	РОЛИК ОБВОДНОЙ ПРИВОДНОГО РЕМНЯ
<b>MITSUBISHI SPACE WAGON</b>					
199105 - 200011	N33W	2000	4G63	MTBP-007	РОЛИК НАТЯЖИТЕЛЯ РЕМНЯ ГРМ
199105 - 200011	N33W	2000	4G63	MTBP-008	РОЛИК ВАЛА БАЛАНСИРОВОЧНОГО
199105 - 200011	N34W	2400	4G64	MTBP-007	РОЛИК НАТЯЖИТЕЛЯ РЕМНЯ ГРМ
199304 - 199807	N34W	2400	4G64	MTBP-008	РОЛИК ВАЛА БАЛАНСИРОВОЧНОГО
199105 - 200011	N43W	2000	4G63	MTBP-007	РОЛИК НАТЯЖИТЕЛЯ РЕМНЯ ГРМ
199105 - 200011	N43W	2000	4G63	MTBP-008	РОЛИК ВАЛА БАЛАНСИРОВОЧНОГО
199807 - 200401	N83W	2000	4G63	MTBP-007	РОЛИК НАТЯЖИТЕЛЯ РЕМНЯ ГРМ
199807 - 200401	N83W	2000	4G63	MTBP-008	РОЛИК ВАЛА БАЛАНСИРОВОЧНОГО
199807 - 200401	N84W	2400	4G64	MTBP-007	РОЛИК НАТЯЖИТЕЛЯ РЕМНЯ ГРМ
199807 - 200401	N84W	2400	4G64	MTBP-008	РОЛИК ВАЛА БАЛАНСИРОВОЧНОГО
199807 - 200401	N84W	2400	4G64	MTBP-027	РОЛИК НАТЯЖНОЙ
199807 - 200401	N94W	2400	4G64	MTBP-007	РОЛИК НАТЯЖИТЕЛЯ РЕМНЯ ГРМ
199807 - 200401	N94W	2400	4G64	MTBP-008	РОЛИК ВАЛА БАЛАНСИРОВОЧНОГО
<b>MITSUBISHI TRUCK</b>					
198605 - 199605	K26T	3000	6G72	MTBP-027	РОЛИК НАТЯЖНОЙ
198605 - 199605	K36T	3000	6G72	MTBP-027	РОЛИК НАТЯЖНОЙ
<b>NISSAN 350Z</b>					
2002 - 2007	Z33	3500	VQ35DE	NSBP-003	РОЛИК НАТЯЖНОЙ
2007 -	Z33	3500	VQ35HR	NSBP-007	РОЛИК ОБВОДНОЙ
2009 -	Z33	3500	VQ35HR	NSBP-006	РОЛИК НАТЯЖНОЙ
2009 -	Z33	3500	VQ35HR	NSBT-002	НАТЯЖИТЕЛЬ РЕМНЯ
200612 - 200701	Z33	3500	VQ35DE	NSBP-004	РОЛИК НАТЯЖНОЙ РЕМНЯ КОНДИЦИОНЕРА
200307 - 200509	Z33	3500	VQ35DE	NSBP-004	РОЛИК НАТЯЖНОЙ РЕМНЯ КОНДИЦИОНЕРА
200503 - 200612	Z33	3500	VQ35DE	NSBP-004	РОЛИК НАТЯЖНОЙ РЕМНЯ КОНДИЦИОНЕРА
200307 - 200612	Z33	3500	VQ35DE	NSBP-004	РОЛИК НАТЯЖНОЙ РЕМНЯ КОНДИЦИОНЕРА
<b>NISSAN 370Z</b>					
2008 - 2010	Z34	3700	VQ37HR	NSBP-006	РОЛИК НАТЯЖНОЙ
2008 - 2010	Z34	3700	VQ37HR	NSBT-002	НАТЯЖИТЕЛЬ РЕМНЯ
2013 -	Z34	3700	VQ37VHR	NSBP-007	РОЛИК ОБВОДНОЙ
<b>NISSAN AD</b>					
2006 -	VY12	1200	CR12DE	NSBP-009	РОЛИК НАТЯЖНОЙ
2006 -	VY12	1200	CR12DE	NSBP-011	РОЛИК НАТЯЖНОЙ РЕМНЯ КОНДИЦИОНЕРА
2006 -	VY12	1800	MR18DE	NSBP-036	РОЛИК НАТЯЖНОЙ
2001 - 2005	Y11	2000	QR20DE	NSBP-026	РОЛИК НАТЯЖНОЙ
200107 - 200810	Y11	1300	QG13DE	NSBP-001	РОЛИК НАТЯЖНОЙ РЕМНЯ КОНДИЦИОНЕРА
200103 - 200107	Y11	1300	QG13DE	NSBP-001	РОЛИК НАТЯЖНОЙ РЕМНЯ КОНДИЦИОНЕРА
200106 - 200208	Y11	1800	QG18DE	NSBP-023	РОЛИК НАТЯЖНОЙ РЕМНЯ КОНДИЦИОНЕРА
200106 - 200211	Y11	1500	QG15DE	NSBP-023	РОЛИК НАТЯЖНОЙ РЕМНЯ КОНДИЦИОНЕРА
199905 - 200103	Y11	1800	QG18DE	NSBP-023	РОЛИК НАТЯЖНОЙ РЕМНЯ КОНДИЦИОНЕРА
199905 - 200103	Y11	1500	QG15DE	NSBP-023	РОЛИК НАТЯЖНОЙ РЕМНЯ КОНДИЦИОНЕРА

**NISSAN**

## Каталог Asva tensioner & idler bearings 2017-2018

YEAR	MODEL	CC	ENGINE	ASVA NO	NAME
<b>NISSAN AD EXPERT</b>					
2006 -	VY12	1200	CR12DE	NSBP-009	РОЛИК НАТЯЖНОЙ
2006 -	VY12	1200	CR12DE	NSBP-011	РОЛИК НАТЯЖНОЙ РЕМНЯ КОНДИЦИОНЕРА
2006 -	VY12	1800	MR18DE	NSBP-036	РОЛИК НАТЯЖНОЙ
200612 - 200908	VY12	1600	HR16DE	NSBP-029	РОЛИК НАТЯЖНОЙ
200612 - 200908	VY12	1500	HR15DE	NSBP-029	РОЛИК НАТЯЖНОЙ
200908 -	VY12	1600	HR16DE	NSBP-029	РОЛИК НАТЯЖНОЙ
200908 -	VY12	1500	HR15DE	NSBP-029	РОЛИК НАТЯЖНОЙ
200707 -	VY12	1800	MR18DE	NSBT-005	НАТЯЖИТЕЛЬ РЕМНЯ
200612 - 200707	VY12	1800	MR18DE	NSBT-005	НАТЯЖИТЕЛЬ РЕМНЯ
<b>NISSAN ALMERA</b>					
200601 - 201211	B10RS	1600	QG16DE	NSBP-023	РОЛИК НАТЯЖНОЙ РЕМНЯ КОНДИЦИОНЕРА
2001 - 2006	N16	1500	QG15DE	NSBP-024	РОЛИК НАТЯЖНОЙ РЕМНЯ КОНДИЦИОНЕРА
2001 - 2006	N16	1800	QG18DE	NSBP-024	РОЛИК НАТЯЖНОЙ РЕМНЯ КОНДИЦИОНЕРА
2002 - 2006	N16	2200	YD22DD	NSBP-027	РОЛИК НАТЯЖНОЙ
200210 - 200611	N16	1500	K9K	NSBP-002	РОЛИК НАТЯЖНОЙ РЕМНЯ ГРМ
200004 - 200103	N16	1500	QG15DE	NSBP-023	РОЛИК НАТЯЖНОЙ РЕМНЯ КОНДИЦИОНЕРА
200004 - 200103	N16	1800	QG18DE	NSBP-023	РОЛИК НАТЯЖНОЙ РЕМНЯ КОНДИЦИОНЕРА
200301 -	N16	1500	K9K	RNBP-001	НАТЯЖИТЕЛЬ ПРИВОДНОГО РЕМНЯ
200001 - 200103	N16E	1500	QG15DE	NSBP-023	РОЛИК НАТЯЖНОЙ РЕМНЯ КОНДИЦИОНЕРА
200001 - 200103	N16E	1800	QG18DE	NSBP-023	РОЛИК НАТЯЖНОЙ РЕМНЯ КОНДИЦИОНЕРА
200501 - 200611	N16E	1500	K9K	NSBT-001	НАТЯЖИТЕЛЬ РЕМНЯ
<b>NISSAN ALMERA TINO</b>					
2000 - 2005	V10	2200	YD22DD	NSBP-027	РОЛИК НАТЯЖНОЙ
<b>NISSAN ALTIMA</b>					
200511 - 200612	L31	3500	VQ35DE	NSBP-012	РОЛИК НАТЯЖНОЙ РЕМНЯ КОНДИЦИОНЕРА
200108 - 200511	L31	3500	VQ35DE	NSBP-012	РОЛИК НАТЯЖНОЙ РЕМНЯ КОНДИЦИОНЕРА
200108 - 200401	L31	3500	VQ35DE	NSBP-023	РОЛИК НАТЯЖНОЙ РЕМНЯ КОНДИЦИОНЕРА
2006 -	L32	3500	VQ35DE	NSBP-015	РОЛИК ОБВОДНОЙ
200610 - 201212	L32	3500	VQ35DE	NSBP-014	РОЛИК ОБВОДНОЙ
200610 - 200807	L32	2500	QR25DE	NSBP-034	РОЛИК НАТЯЖНОЙ
200807 - 200905	L32	2500	QR25DE	NSBP-034	РОЛИК НАТЯЖНОЙ
200905 - 201205	L32	2500	QR25DE	NSBP-034	РОЛИК НАТЯЖНОЙ
2006 -		3500	VQ35DE	NSBT-004	НАТЯЖИТЕЛЬ РЕМНЯ ПРИВОДНОГО
<b>NISSAN ALTIMA COUPE</b>					
200704 - 201212	CL32	3500	VQ35DE	NSBP-014	РОЛИК ОБВОДНОЙ
200704 - 200807	CL32	2500	QR25DE	NSBP-034	РОЛИК НАТЯЖНОЙ
200807 - 200905	CL32	2500	QR25DE	NSBP-034	РОЛИК НАТЯЖНОЙ
200905 - 201205	CL32	2500	QR25DE	NSBP-034	РОЛИК НАТЯЖНОЙ
<b>NISSAN AMB</b>					
2001 -	AE50	3300	VG33E	NSBP-003	РОЛИК НАТЯЖНОЙ
<b>NISSAN ARMADA</b>					
2006 -	TA60	5600	VK56DE	NSBP-016	РОЛИК НАТЯЖНОЙ
<b>NISSAN AVENIR</b>					
2002 -	W11	2000	QR20DE	NSBP-026	РОЛИК НАТЯЖНОЙ
200105 - 200509	W11	1800	QG18DE	NSBP-023	РОЛИК НАТЯЖНОЙ РЕМНЯ КОНДИЦИОНЕРА
200005 - 200103	W11	1800	QG18DE	NSBP-023	РОЛИК НАТЯЖНОЙ РЕМНЯ КОНДИЦИОНЕРА
199805 - 200005	W11	1800	QG18DE	NSBP-023	РОЛИК НАТЯЖНОЙ РЕМНЯ КОНДИЦИОНЕРА
200208 - 200509	W11	2000	QR20DE	NSBP-025	РОЛИК НАТЯЖНОЙ
200208 - 200509	W11	2000	QR20DE	NSBP-028	НАТЯЖИТЕЛЬ РЕМНЯ
<b>NISSAN BASSARA</b>					
2001 -	JU30	2500	QR25DE	NSBP-026	РОЛИК НАТЯЖНОЙ
200106 - 200108	JU30	3000	VQ30DE	NSBP-023	РОЛИК НАТЯЖНОЙ РЕМНЯ КОНДИЦИОНЕРА

**NISSAN**

## Каталог Asva tensioner & idler bearings 2017-2018

YEAR	MODEL	CC	ENGINE	ASVA NO	NAME
199911 - 200103	JU30	3000	VQ30DE	NSBP-023	РОЛИК НАТЯЖНОЙ РЕМНЯ КОНДИЦИОНЕРА
199911 - 200108	JU30	3000	KA24DE	NSBP-023	РОЛИК НАТЯЖНОЙ РЕМНЯ КОНДИЦИОНЕРА
200108 - 200306	JU30	2500	QR25DE	NSBP-025	РОЛИК НАТЯЖНОЙ
200108 - 200306	JU30	2500	QR25DE	NSBP-028	НАТЯЖИТЕЛЬ РЕМНЯ
<b>NISSAN BLUEBIRD SYLPHY</b>					
2000 -	G10	2000	QR20DD	NSBP-026	РОЛИК НАТЯЖНОЙ
200106 - 200512	G10	1800	QG18DE	NSBP-023	РОЛИК НАТЯЖНОЙ РЕМНЯ КОНДИЦИОНЕРА
200106 - 200512	G10	1500	QG15DE	NSBP-023	РОЛИК НАТЯЖНОЙ РЕМНЯ КОНДИЦИОНЕРА
200008 - 200103	G10	1800	QG18DE	NSBP-023	РОЛИК НАТЯЖНОЙ РЕМНЯ КОНДИЦИОНЕРА
200008 - 200103	G10	1500	QG15DE	NSBP-023	РОЛИК НАТЯЖНОЙ РЕМНЯ КОНДИЦИОНЕРА
200008 - 200009	G10	2000	QR20DD	NSBP-025	РОЛИК НАТЯЖНОЙ
200009 - 200512	G10	2000	QR20DD	NSBP-025	РОЛИК НАТЯЖНОЙ
200008 - 200009	G10	2000	QR20DD	NSBP-028	НАТЯЖИТЕЛЬ РЕМНЯ
200009 - 200512	G10	2000	QR20DD	NSBP-028	НАТЯЖИТЕЛЬ РЕМНЯ
2005 -	G11	2000	MR20DE	NSBP-036	РОЛИК НАТЯЖНОЙ
2005 - 2012	G11	2000	MR20DE	NSBP-031	РОЛИК НАТЯЖНОЙ
200512 - 200908	G11	1500	HR15DE	NSBP-029	РОЛИК НАТЯЖНОЙ
200908 - 201212	G11	1500	HR15DE	NSBP-029	РОЛИК НАТЯЖНОЙ
200905 - 201212	G11	2000	MR20DE	NSBT-005	НАТЯЖИТЕЛЬ РЕМНЯ
200512 - 200905	G11	2000	MR20DE	NSBT-005	НАТЯЖИТЕЛЬ РЕМНЯ
200609 - 200905	G11	2000	MR20DE	NSBT-005	НАТЯЖИТЕЛЬ РЕМНЯ
200608 - 201001	G11Z	1600	HR16DE	NSBP-029	РОЛИК НАТЯЖНОЙ
201001 - 201602	G11Z	1600	HR16DE	NSBP-029	РОЛИК НАТЯЖНОЙ
200608 - 200706	G11Z	2000	MR20DE	NSBT-005	НАТЯЖИТЕЛЬ РЕМНЯ
<b>NISSAN CABSTAR</b>					
2006 -	F24	2500	YD25DD	NSBP-019	РОЛИК НАТЯЖНОЙ
2006 -	F24	2500	YD25DD	NSBP-032	РОЛИК НАТЯЖНОЙ
200807 - 200903	F24M	2500	YD25DDTI	NSBP-018	РОЛИК НАТЯЖНОЙ
201312 -	F24M	2500	YD25DDTI	NSBP-018	РОЛИК НАТЯЖНОЙ
<b>NISSAN CEDRIC</b>					
199909 - 199912	Y33	3000	VQ30DE	NSBP-004	РОЛИК НАТЯЖНОЙ РЕМНЯ КОНДИЦИОНЕРА
2001 -	Y34	2000	VQ20DE	NSBP-003	РОЛИК НАТЯЖНОЙ
2001 -	Y34	2500	VQ25DD	NSBP-003	РОЛИК НАТЯЖНОЙ
2001 -	Y34	3000	VQ30DD	NSBP-003	РОЛИК НАТЯЖНОЙ
199906 - 200412	Y34	2500	VQ25DD	NSBP-004	РОЛИК НАТЯЖНОЙ РЕМНЯ КОНДИЦИОНЕРА
199906 - 200412	Y34	3000	VQ30DET	NSBP-004	РОЛИК НАТЯЖНОЙ РЕМНЯ КОНДИЦИОНЕРА
199906 - 200412	Y34	2000	VQ20DE	NSBP-004	РОЛИК НАТЯЖНОЙ РЕМНЯ КОНДИЦИОНЕРА
<b>NISSAN CEFIRO</b>					
199408 - 199812	A32	2500	VQ25DE	NSBP-012	РОЛИК НАТЯЖНОЙ РЕМНЯ КОНДИЦИОНЕРА
199408 - 199812	A32	3000	VQ30DE	NSBP-012	РОЛИК НАТЯЖНОЙ РЕМНЯ КОНДИЦИОНЕРА
200510 - 200612	CA33	2000	VQ20DE	NSBP-012	РОЛИК НАТЯЖНОЙ РЕМНЯ КОНДИЦИОНЕРА
199812 - 200101	CA33	2000	VQ20DE	NSBP-012	РОЛИК НАТЯЖНОЙ РЕМНЯ КОНДИЦИОНЕРА
199812 - 200101	CA33	2500	VQ25DD	NSBP-012	РОЛИК НАТЯЖНОЙ РЕМНЯ КОНДИЦИОНЕРА
200101 - 200208	CA33	2000	VQ20DE	NSBP-012	РОЛИК НАТЯЖНОЙ РЕМНЯ КОНДИЦИОНЕРА
200101 - 200208	CA33	2500	VQ25DD	NSBP-012	РОЛИК НАТЯЖНОЙ РЕМНЯ КОНДИЦИОНЕРА
200208 - 200510	CA33	2000	VQ20DE	NSBP-012	РОЛИК НАТЯЖНОЙ РЕМНЯ КОНДИЦИОНЕРА
<b>NISSAN CIMA</b>					
2001 - 2008	F50	3000	VQ30DET	NSBP-003	РОЛИК НАТЯЖНОЙ
2008 -	F50	4500	VK45DE	NSBP-005	РОЛИК НАТЯЖНОЙ РЕМНЯ КОНДИЦИОНЕРА
200612 - 200802	F50	3000	VQ30DET	NSBP-004	РОЛИК НАТЯЖНОЙ РЕМНЯ КОНДИЦИОНЕРА
200101 - 200612	F50	3000	VQ30DET	NSBP-004	РОЛИК НАТЯЖНОЙ РЕМНЯ КОНДИЦИОНЕРА
199911 - 200101	F50	3000	VQ30DET	NSBP-004	РОЛИК НАТЯЖНОЙ РЕМНЯ КОНДИЦИОНЕРА
200612 - 200808	F50	3000	VQ30DET	NSBP-004	РОЛИК НАТЯЖНОЙ РЕМНЯ КОНДИЦИОНЕРА
<b>NISSAN CUBE</b>					
200011 - 200210	Z10	1300	CG13DE	NSBP-001	РОЛИК НАТЯЖНОЙ РЕМНЯ КОНДИЦИОНЕРА
2002 -	Z11	1400	CR14DE	NSBP-009	РОЛИК НАТЯЖНОЙ

**NISSAN**

## Каталог Asva tensioner & idler bearings 2017-2018

YEAR	MODEL	CC	ENGINE	ASVA NO	NAME
2002 -	Z11	1400	CR14DE	NSBP-011	РОЛИК НАТЯЖНОЙ РЕМНЯ КОНДИЦИОНЕРА
200210 - 200811	Z11	1400	CR14DE	NSBP-023	РОЛИК НАТЯЖНОЙ РЕМНЯ КОНДИЦИОНЕРА
200512 - 200811	Z11	1500	HR15DE	NSBP-029	РОЛИК НАТЯЖНОЙ
200505 - 200512	Z11	1500	HR15DE	NSBP-029	РОЛИК НАТЯЖНОЙ
2009 -	Z12	1500	K9K	NSBP-010	РОЛИК НАТЯЖНОЙ
2009 -	Z12	1800	MR18DE	NSBP-036	РОЛИК НАТЯЖНОЙ
200910 -	Z12	1500	K9K	NSBP-002	РОЛИК НАТЯЖНОЙ РЕМНЯ ГРМ
200811 - 200908	Z12	1500	HR15DE	NSBP-029	РОЛИК НАТЯЖНОЙ
200908 -	Z12	1500	HR15DE	NSBP-029	РОЛИК НАТЯЖНОЙ
200910 -	Z12	1500	K9K	NSBT-001	НАТЯЖИТЕЛЬ РЕМНЯ
200902 -	Z12	1800	MR18DE	NSBT-005	НАТЯЖИТЕЛЬ РЕМНЯ
200902 - 201010	Z12	1800	MR18DE	RNBP-002	РОЛИК ОБВОДНОЙ ПРИВОДНОГО РЕМНЯ
<b>NISSAN CUBE CUBIC</b>					
2003 -	GZ11	1400	CR14DE	NSBP-009	РОЛИК НАТЯЖНОЙ
2003 -	GZ11	1400	CR14DE	NSBP-011	РОЛИК НАТЯЖНОЙ РЕМНЯ КОНДИЦИОНЕРА
200505 - 200811	GZ11	1500	HR15DE	NSBP-029	РОЛИК НАТЯЖНОЙ
<b>NISSAN DATSUN</b>					
1997 - 2002	D22	2400	KA24E	NSBP-008	РОЛИК НАТЯЖНОЙ РЕМНЯ КОНДИЦИОНЕРА
<b>NISSAN DESSERT THUNDER</b>					
2009 - 2011	LCD22	2500	YD25DD	NSBP-027	РОЛИК НАТЯЖНОЙ
<b>NISSAN DUALIS</b>					
2007 -	J10E	2000	MR20DE	NSBP-036	РОЛИК НАТЯЖНОЙ
<b>NISSAN DUALIS JAPAN</b>					
200712 - 201307	J10	2000	MR20DE	NSBT-005	НАТЯЖИТЕЛЬ РЕМНЯ
<b>NISSAN ELGRAND</b>					
2001 -	E50	3500	VQ35DE	NSBP-003	РОЛИК НАТЯЖНОЙ
199705 - 200008	E50	3300	VG33E	NSBP-023	РОЛИК НАТЯЖНОЙ РЕМНЯ КОНДИЦИОНЕРА
2002 -	E51	3500	VQ35DE	NSBP-003	РОЛИК НАТЯЖНОЙ
2011 -	E52	3500	VQ35DE	NSBP-013	РОЛИК НАТЯЖНОЙ
201008 - 201401	E52	3500	VQ35DE	NSBP-014	РОЛИК ОБВОДНОЙ
201008 - 201211	E52	2500	QR25DE	NSBP-034	РОЛИК НАТЯЖНОЙ
201008 -	E52	2500	QR25DE	RNBP-002	РОЛИК ОБВОДНОЙ ПРИВОДНОГО РЕМНЯ
2010 -	EE52	3500	VQ35DE	NSBP-015	РОЛИК ОБВОДНОЙ
<b>NISSAN EXPERT</b>					
200208 - 200612	VW11	1800	QG18DE	NSBP-023	РОЛИК НАТЯЖНОЙ РЕМНЯ КОНДИЦИОНЕРА
<b>NISSAN FAIRLADY Z</b>					
2002 - 2007	Z33	3500	VQ35DE	NSBP-003	РОЛИК НАТЯЖНОЙ
2007 -	Z33	3500	VQ35HR	NSBP-007	РОЛИК ОБВОДНОЙ
2009 -	Z33	3500	VQ35HR	NSBP-006	РОЛИК НАТЯЖНОЙ
2009 -	Z33	3500	VQ35HR	NSBT-002	НАТЯЖИТЕЛЬ РЕМНЯ
200612 - 200701	Z33	3500	VQ35DE	NSBP-004	РОЛИК НАТЯЖНОЙ РЕМНЯ КОНДИЦИОНЕРА
200310 - 200509	Z33	3500	VQ35DE	NSBP-004	РОЛИК НАТЯЖНОЙ РЕМНЯ КОНДИЦИОНЕРА
200503 - 200612	Z33	3500	VQ35DE	NSBP-004	РОЛИК НАТЯЖНОЙ РЕМНЯ КОНДИЦИОНЕРА
200307 - 200612	Z33	3500	VQ35DE	NSBP-004	РОЛИК НАТЯЖНОЙ РЕМНЯ КОНДИЦИОНЕРА
<b>NISSAN FRONTIER</b>					
2006 -	D40	4000	VQ40DE	NSBP-017	РОЛИК НАТЯЖНОЙ
2012 -	D40	2500	YD25DD	NSBP-019	РОЛИК НАТЯЖНОЙ
2012 -	D40	2500	YD25DD	NSBP-032	РОЛИК НАТЯЖНОЙ
200410 -	D40	2500	QR25DE	RNBP-002	РОЛИК ОБВОДНОЙ ПРИВОДНОГО РЕМНЯ
<b>NISSAN FUGA</b>					
2004 - 2007	Y50	2500	VQ25DE	NSBP-003	РОЛИК НАТЯЖНОЙ
2004 - 2007	Y50	3500	VQ35DE	NSBP-003	РОЛИК НАТЯЖНОЙ

**NISSAN**

## Каталог Asva tensioner & idler bearings 2017-2018

YEAR	MODEL	CC	ENGINE	ASVA NO	NAME
2007 -	Y50	2500	VQ25HR	NSBP-003	РОЛИК НАТЯЖНОЙ
2009 - 2010	Y50	3500	VQ35HR	NSBP-006	РОЛИК НАТЯЖНОЙ
2009 - 2010	Y50	3500	VQ35HR	NSBT-002	НАТЯЖИТЕЛЬ РЕМНЯ
200612 - 200712	Y50	3500	VQ35DE	NSBP-004	РОЛИК НАТЯЖНОЙ РЕМНЯ КОНДИЦИОНЕРА
200612 - 200712	Y50	2500	VQ25DE	NSBP-004	РОЛИК НАТЯЖНОЙ РЕМНЯ КОНДИЦИОНЕРА
200712 -	Y50	2500	VQ25HR	NSBP-004	РОЛИК НАТЯЖНОЙ РЕМНЯ КОНДИЦИОНЕРА
200410 - 200612	Y50	3500	VQ35DE	NSBP-004	РОЛИК НАТЯЖНОЙ РЕМНЯ КОНДИЦИОНЕРА
200410 - 200612	Y50	2500	VQ25DE	NSBP-004	РОЛИК НАТЯЖНОЙ РЕМНЯ КОНДИЦИОНЕРА
2009 -	Y51	2500	VQ25HR	NSBP-003	РОЛИК НАТЯЖНОЙ
2009 - 2010	Y51	3700	VQ37HR	NSBP-006	РОЛИК НАТЯЖНОЙ
2009 - 2010	Y51	3700	VQ37HR	NSBT-002	НАТЯЖИТЕЛЬ РЕМНЯ
200911 -	Y51	2500	VQ25HR	NSBP-004	РОЛИК НАТЯЖНОЙ РЕМНЯ КОНДИЦИОНЕРА
<b>NISSAN GLORIA</b>					
199909 - 199912	Y33	3000	VQ30DE	NSBP-004	РОЛИК НАТЯЖНОЙ РЕМНЯ КОНДИЦИОНЕРА
2001 -	Y34	2000	VQ20DE	NSBP-003	РОЛИК НАТЯЖНОЙ
2001 -	Y34	2500	VQ25DD	NSBP-003	РОЛИК НАТЯЖНОЙ
2001 -	Y34	3000	VQ30DD	NSBP-003	РОЛИК НАТЯЖНОЙ
199906 - 200412	Y34	2500	VQ25DD	NSBP-004	РОЛИК НАТЯЖНОЙ РЕМНЯ КОНДИЦИОНЕРА
199906 - 200412	Y34	3000	VQ30DET	NSBP-004	РОЛИК НАТЯЖНОЙ РЕМНЯ КОНДИЦИОНЕРА
199906 - 200412	Y34	2000	VQ20DE	NSBP-004	РОЛИК НАТЯЖНОЙ РЕМНЯ КОНДИЦИОНЕРА
<b>NISSAN GT-R</b>					
2008 -	R35	3800	VR38DETT	NSBP-007	РОЛИК ОБВОДНОЙ
2009 - 2010	R35	3800	VR38DETT	NSBP-006	РОЛИК НАТЯЖНОЙ
2009 - 2010	R35	3800	VR38DETT	NSBT-002	НАТЯЖИТЕЛЬ РЕМНЯ
<b>NISSAN INTERSTAR BOX</b>					
200207 -	X70	1900	F9Q	RNBP-006	РОЛИК ОБВОДНОЙ ПРИВОДНОГО РЕМНЯ
200207 -	X70	2200	G9T	RNBP-006	РОЛИК ОБВОДНОЙ ПРИВОДНОГО РЕМНЯ
<b>NISSAN INTERSTAR BUS</b>					
200207 -	X70	1900	F9Q	RNBP-006	РОЛИК ОБВОДНОЙ ПРИВОДНОГО РЕМНЯ
200207 -	X70	2200	G9T	RNBP-006	РОЛИК ОБВОДНОЙ ПРИВОДНОГО РЕМНЯ
<b>NISSAN JUKE</b>					
2010 -	F15	1600	MR16DDT	NSBT-003	НАТЯЖИТЕЛЬ РЕМНЯ
201007 - 201405	F15	1500	K9K	NSBP-002	РОЛИК НАТЯЖНОЙ РЕМНЯ ГРМ
201007 -	F15	1600	HR16DE	NSBP-029	РОЛИК НАТЯЖНОЙ
201007 - 201405	F15	1500	K9K	NSBT-001	НАТЯЖИТЕЛЬ РЕМНЯ
2010 - 2014	F15E	1500	K9K	NSBP-010	РОЛИК НАТЯЖНОЙ
<b>NISSAN KING CAB</b>					
1998 - 2011	D22	2400	KA24E	NSBP-008	РОЛИК НАТЯЖНОЙ РЕМНЯ КОНДИЦИОНЕРА
2006 - 2011	D22	2500	YD25DD	NSBP-027	РОЛИК НАТЯЖНОЙ
2008 - 2012	LCD22	2500	YD25DD	NSBP-027	РОЛИК НАТЯЖНОЙ
<b>NISSAN KUBISTAR</b>					
2003 -	X76	1500	K9K	NSBP-010	РОЛИК НАТЯЖНОЙ
2003 -	X76	1600	K4M	RNBP-003	РОЛИК НАТЯЖНОЙ
200308 - 200910	X76	1500	K9K	RNBP-001	НАТЯЖИТЕЛЬ ПРИВОДНОГО РЕМНЯ
200508 - 200910	X76	1500	K9K	RNBP-001	НАТЯЖИТЕЛЬ ПРИВОДНОГО РЕМНЯ
200308 - 200910	X76	1600	K4M	RNBP-005	РОЛИК НАТЯЖНОЙ РЕМНЯ ГРМ
200308 - 200910	X76	1600	K4M	RNBP-007	РОЛИК ОБВОДНОЙ РЕМНЯ ГРМ
200308 - 200910	X76	1600	K4M	RNBP-006	РОЛИК ОБВОДНОЙ ПРИВОДНОГО РЕМНЯ
200308 - 200910	X76	1600	K4M	RNBP-008	НАТЯЖИТЕЛЬ ПРИВОДНОГО РЕМНЯ
2003 -	X80	1500	K9K	NSBP-010	РОЛИК НАТЯЖНОЙ
2003 -	X80	1600	K4M	RNBP-003	РОЛИК НАТЯЖНОЙ
<b>NISSAN KUBISTAR BOX</b>					
200508 -	X80	1500	K9K	RNBP-001	НАТЯЖИТЕЛЬ ПРИВОДНОГО РЕМНЯ
200308 -	X80	1500	K9K	RNBP-001	НАТЯЖИТЕЛЬ ПРИВОДНОГО РЕМНЯ

NISSAN



## Каталог Asva tensioner & idler bearings 2017-2018

YEAR	MODEL	CC	ENGINE	ASVA NO	NAME
200308 -	X80	1600	K4M	RNBP-005	РОЛИК НАТЯЖНОЙ РЕМНЯ ГРМ
200308 -	X80	1600	K4M	RNBP-007	РОЛИК ОБВОДНОЙ РЕМНЯ ГРМ
200308 -	X80	1600	K4M	RNBP-006	РОЛИК ОБВОДНОЙ ПРИВОДНОГО РЕМНЯ
200308 -	X80	1600	K4M	RNBP-008	НАТЯЖИТЕЛЬ ПРИВОДНОГО РЕМНЯ
<b>NISSAN LAFESTA</b>					
200412 - 200610	B30	2000	MR20DE	NSBT-005	НАТЯЖИТЕЛЬ РЕМНЯ
200610 - 201206	B30	2000	MR20DE	NSBT-005	НАТЯЖИТЕЛЬ РЕМНЯ
2005 -		2000	MR20DE	NSBP-031	РОЛИК НАТЯЖНОЙ
<b>NISSAN LIVINA</b>					
2009 -	L10	1800	MR18DE	NSBP-031	РОЛИК НАТЯЖНОЙ
2006 -	L10Z	1800	MR18DE	NSBP-036	РОЛИК НАТЯЖНОЙ
2009 -	L11	1800	MR18DE	NSBP-031	РОЛИК НАТЯЖНОЙ
<b>NISSAN LIVINA C-GEAR</b>					
200803 - 201001	NL10Z	1600	HR16DE	NSBP-029	РОЛИК НАТЯЖНОЙ
201001 - 201212	NL10Z	1600	HR16DE	NSBP-029	РОЛИК НАТЯЖНОЙ
<b>NISSAN LIVINA GENISS</b>					
200704 - 201001	L10Z	1600	HR16DE	NSBP-029	РОЛИК НАТЯЖНОЙ
201001 - 201212	L10Z	1600	HR16DE	NSBP-029	РОЛИК НАТЯЖНОЙ
200709 - 200712	L10Z	1800	MR18DE	NSBT-005	НАТЯЖИТЕЛЬ РЕМНЯ
200611 - 200709	L10Z	1800	MR18DE	NSBT-005	НАТЯЖИТЕЛЬ РЕМНЯ
<b>NISSAN MARCH</b>					
2002 -	K12	1200	CR12DE	NSBP-009	РОЛИК НАТЯЖНОЙ
2002 -	K12	1200	CR12DE	NSBP-011	РОЛИК НАТЯЖНОЙ РЕМНЯ КОНДИЦИОНЕРА
2002 -	K12	1400	CR14DE	NSBP-011	РОЛИК НАТЯЖНОЙ РЕМНЯ КОНДИЦИОНЕРА
2002 - 2003	K12	1000	CR10DE	NSBP-009	РОЛИК НАТЯЖНОЙ
2002 - 2003	K12	1000	CR10DE	NSBP-011	РОЛИК НАТЯЖНОЙ РЕМНЯ КОНДИЦИОНЕРА
2002 - 2005	K12	1400	CR14DE	NSBP-009	РОЛИК НАТЯЖНОЙ
200209 - 201007	K12	1400	CR14DE	NSBP-023	РОЛИК НАТЯЖНОЙ РЕМНЯ КОНДИЦИОНЕРА
200512 - 200908	K12	1500	HR15DE	NSBP-029	РОЛИК НАТЯЖНОЙ
200908 - 201007	K12	1500	HR15DE	NSBP-029	РОЛИК НАТЯЖНОЙ
200508 - 200512	K12	1500	HR15DE	NSBP-029	РОЛИК НАТЯЖНОЙ
201007 - 201310	K13T	1200	HR12DE	NSBP-029	РОЛИК НАТЯЖНОЙ
<b>NISSAN MAXIMA</b>					
199910 - 200012	A32	2000	VQ20DE	NSBP-012	РОЛИК НАТЯЖНОЙ РЕМНЯ КОНДИЦИОНЕРА
199910 - 200012	A32	3000	VQ30DE	NSBP-012	РОЛИК НАТЯЖНОЙ РЕМНЯ КОНДИЦИОНЕРА
199410 - 199910	A32	2000	VQ20DE	NSBP-012	РОЛИК НАТЯЖНОЙ РЕМНЯ КОНДИЦИОНЕРА
199410 - 199910	A32	3000	VQ30DE	NSBP-012	РОЛИК НАТЯЖНОЙ РЕМНЯ КОНДИЦИОНЕРА
200510 - 200612	A33B	3500	VQ35DE	NSBP-012	РОЛИК НАТЯЖНОЙ РЕМНЯ КОНДИЦИОНЕРА
199904 - 200006	A33B	3000	VQ30DE	NSBP-012	РОЛИК НАТЯЖНОЙ РЕМНЯ КОНДИЦИОНЕРА
200006 - 200106	A33B	3000	VQ30DE	NSBP-012	РОЛИК НАТЯЖНОЙ РЕМНЯ КОНДИЦИОНЕРА
200106 - 200204	A33B	3000	VQ30DE	NSBP-012	РОЛИК НАТЯЖНОЙ РЕМНЯ КОНДИЦИОНЕРА
200204 - 200510	A33B	3500	VQ35DE	NSBP-012	РОЛИК НАТЯЖНОЙ РЕМНЯ КОНДИЦИОНЕРА
200508 - 200606	A34	3500	VQ35DE	NSBP-012	РОЛИК НАТЯЖНОЙ РЕМНЯ КОНДИЦИОНЕРА
200301 - 200508	A34	3500	VQ35DE	NSBP-012	РОЛИК НАТЯЖНОЙ РЕМНЯ КОНДИЦИОНЕРА
200301 - 200805	A34	3500	VQ35DE	NSBP-023	РОЛИК НАТЯЖНОЙ РЕМНЯ КОНДИЦИОНЕРА
2008 -	A35	3500	VQ35DE	NSBP-015	РОЛИК ОБВОДНОЙ
2011 -	A35	3500	VQ35DE	NSBP-013	РОЛИК НАТЯЖНОЙ
200805 - 201412	A35	3500	VQ35DE	NSBP-014	РОЛИК ОБВОДНОЙ
200510 - 200612	CA33	2000	VQ20DE	NSBP-012	РОЛИК НАТЯЖНОЙ РЕМНЯ КОНДИЦИОНЕРА
200510 - 200612	CA33	3000	VQ30DE	NSBP-012	РОЛИК НАТЯЖНОЙ РЕМНЯ КОНДИЦИОНЕРА
200001 - 200208	CA33	2000	VQ20DE	NSBP-012	РОЛИК НАТЯЖНОЙ РЕМНЯ КОНДИЦИОНЕРА
200001 - 200208	CA33	3000	VQ30DE	NSBP-012	РОЛИК НАТЯЖНОЙ РЕМНЯ КОНДИЦИОНЕРА
200008 - 200208	CA33	2000	VQ20DE	NSBP-012	РОЛИК НАТЯЖНОЙ РЕМНЯ КОНДИЦИОНЕРА
200008 - 200208	CA33	3000	VQ30DE	NSBP-012	РОЛИК НАТЯЖНОЙ РЕМНЯ КОНДИЦИОНЕРА
200208 - 200512	CA33	2000	VQ20DE	NSBP-012	РОЛИК НАТЯЖНОЙ РЕМНЯ КОНДИЦИОНЕРА
200208 - 200512	CA33	3000	VQ30DE	NSBP-012	РОЛИК НАТЯЖНОЙ РЕМНЯ КОНДИЦИОНЕРА

**NISSAN**

## Каталог Asva tensioner & idler bearings 2017-2018

YEAR	MODEL	CC	ENGINE	ASVA NO	NAME
200208 - 200510	CA33	2000	VQ20DE	NSBP-012	РОЛИК НАТЯЖНОЙ РЕМНЯ КОНДИЦИОНЕРА
200208 - 200510	CA33	3000	VQ30DE	NSBP-012	РОЛИК НАТЯЖНОЙ РЕМНЯ КОНДИЦИОНЕРА
<b>NISSAN MICRA</b>					
1992 - 2002	K11	1000	CG10DE	NSBP-024	РОЛИК НАТЯЖНОЙ РЕМНЯ КОНДИЦИОНЕРА
1992 - 2002	K11	1300	CG13DE	NSBP-024	РОЛИК НАТЯЖНОЙ РЕМНЯ КОНДИЦИОНЕРА
2002 -	K12	1200	CG12DE	NSBP-009	РОЛИК НАТЯЖНОЙ
2002 - 2005	K12	1000	CG10DE	NSBP-009	РОЛИК НАТЯЖНОЙ
2005 -	K12	1400	CR14DE	NSBP-009	РОЛИК НАТЯЖНОЙ
200505 - 200904	K12	1200	CR12DE	NSBP-001	РОЛИК НАТЯЖНОЙ РЕМНЯ КОНДИЦИОНЕРА
200601 - 200904	K12	1400	CR14DE	NSBP-001	РОЛИК НАТЯЖНОЙ РЕМНЯ КОНДИЦИОНЕРА
200904 - 201007	K12	1200	CR12DE	NSBP-001	РОЛИК НАТЯЖНОЙ РЕМНЯ КОНДИЦИОНЕРА
200904 - 201007	K12	1400	CR14DE	NSBP-001	РОЛИК НАТЯЖНОЙ РЕМНЯ КОНДИЦИОНЕРА
200709 - 201012	K12	1200	CR12DE	NSBP-001	РОЛИК НАТЯЖНОЙ РЕМНЯ КОНДИЦИОНЕРА
200709 - 201012	K12	1400	CR14DE	NSBP-001	РОЛИК НАТЯЖНОЙ РЕМНЯ КОНДИЦИОНЕРА
200701 - 200903	K12	1200	CR12DE	NSBP-001	РОЛИК НАТЯЖНОЙ РЕМНЯ КОНДИЦИОНЕРА
200701 - 200903	K12	1400	CR14DE	NSBP-001	РОЛИК НАТЯЖНОЙ РЕМНЯ КОНДИЦИОНЕРА
200709 - 201007	K12	1500	K9K	NSBP-002	РОЛИК НАТЯЖНОЙ РЕМНЯ ГРМ
200505 - 200709	K12	1500	K9K	NSBP-002	РОЛИК НАТЯЖНОЙ РЕМНЯ ГРМ
200301 - 201006	K12	1500	K9K	RNBP-001	НАТЯЖИТЕЛЬ ПРИВОДНОГО РЕМНЯ
200309 - 201006	K12	1500	K9K	RNBP-001	НАТЯЖИТЕЛЬ ПРИВОДНОГО РЕМНЯ
2007 -	K12E	1500	K9K	NSBP-010	РОЛИК НАТЯЖНОЙ
200602 - 200910	K12E	1600	HR16DE	NSBP-029	РОЛИК НАТЯЖНОЙ
200910 - 201007	K12E	1600	HR16DE	NSBP-029	РОЛИК НАТЯЖНОЙ
200502 - 200602	K12E	1600	HR16DE	NSBP-029	РОЛИК НАТЯЖНОЙ
200501 - 201007	K12E	1500	K9K	NSBT-001	НАТЯЖИТЕЛЬ РЕМНЯ
<b>NISSAN MURANO</b>					
2004 - 2006	Z50	2500	QR25DE	NSBP-026	РОЛИК НАТЯЖНОЙ
200612 - 200812	Z50	3500	VQ35DE	NSBP-012	РОЛИК НАТЯЖНОЙ РЕМНЯ КОНДИЦИОНЕРА
200510 - 200612	Z50	3500	VQ35DE	NSBP-012	РОЛИК НАТЯЖНОЙ РЕМНЯ КОНДИЦИОНЕРА
200411 - 200510	Z50	3500	VQ35DE	NSBP-012	РОЛИК НАТЯЖНОЙ РЕМНЯ КОНДИЦИОНЕРА
200604 - 200610	Z50	2500	QR25DE	NSBP-025	РОЛИК НАТЯЖНОЙ
200610 - 200809	Z50	2500	QR25DE	NSBP-025	РОЛИК НАТЯЖНОЙ
200409 - 200604	Z50	2500	QR25DE	NSBP-025	РОЛИК НАТЯЖНОЙ
200604 - 200610	Z50	2500	QR25DE	NSBP-028	НАТЯЖИТЕЛЬ РЕМНЯ
200610 - 200809	Z50	2500	QR25DE	NSBP-028	НАТЯЖИТЕЛЬ РЕМНЯ
200409 - 200604	Z50	2500	QR25DE	NSBP-028	НАТЯЖИТЕЛЬ РЕМНЯ
2007 -	Z51	3500	VQ35DE	NSBP-015	РОЛИК ОБВОДНОЙ
2007 -	Z51	3500	VQ35DE	NSBT-004	НАТЯЖИТЕЛЬ РЕМНЯ ПРИВОДНОГО
2008 -	Z51	3500	VQ35DE	NSBT-004	НАТЯЖИТЕЛЬ РЕМНЯ ПРИВОДНОГО
2011 -	Z51	3500	VQ35DE	NSBP-013	РОЛИК НАТЯЖНОЙ
200806 - 201512	Z51	3500	VQ35DE	NSBP-014	РОЛИК ОБВОДНОЙ
200809 - 200812	Z51	2500	QR25DE	NSBP-034	РОЛИК НАТЯЖНОЙ
200812 - 201406	Z51	2500	QR25DE	NSBP-034	РОЛИК НАТЯЖНОЙ
<b>NISSAN MURANO CROSSCAB</b>					
2011 -	CZ51	3500	VQ35DE	NSBP-013	РОЛИК НАТЯЖНОЙ
<b>NISSAN NAVARA</b>					
2005 -	D40	2500	YD25DD	NSBP-019	РОЛИК НАТЯЖНОЙ
2005 -	D40	2500	YD25DD	NSBP-032	РОЛИК НАТЯЖНОЙ
200609 - 201001	D40M	2500	YD25DDTI	NSBP-018	РОЛИК НАТЯЖНОЙ
200505 - 200609	D40M	2500	YD25DDTI	NSBP-018	РОЛИК НАТЯЖНОЙ
200708 -	D40T	2500	QR25DE	RNBP-002	РОЛИК ОБВОДНОЙ ПРИВОДНОГО РЕМНЯ
201203 -	D40TT	2500	QR25DE	RNBP-002	РОЛИК ОБВОДНОЙ ПРИВОДНОГО РЕМНЯ
<b>NISSAN NOTE</b>					
2006 -	E11	1400	CR14DE	NSBP-009	РОЛИК НАТЯЖНОЙ
200601 - 200904	E11	1400	CR14DE	NSBP-001	РОЛИК НАТЯЖНОЙ РЕМНЯ КОНДИЦИОНЕРА
200904 - 201308	E11	1400	CR14DE	NSBP-001	РОЛИК НАТЯЖНОЙ РЕМНЯ КОНДИЦИОНЕРА
200701 - 200903	E11	1400	CR14DE	NSBP-001	РОЛИК НАТЯЖНОЙ РЕМНЯ КОНДИЦИОНЕРА
200601 - 201308	E11	1500	K9K	NSBP-002	РОЛИК НАТЯЖНОЙ РЕМНЯ ГРМ

**NISSAN**

## Каталог Asva tensioner & idler bearings 2017-2018

YEAR	MODEL	CC	ENGINE	ASVA NO	NAME
200512 - 200908	E11	1500	HR15DE	NSBP-029	РОЛИК НАТЯЖНОЙ
200810 - 200908	E11	1600	HR16DE	NSBP-029	РОЛИК НАТЯЖНОЙ
200908 - 201209	E11	1500	HR15DE	NSBP-029	РОЛИК НАТЯЖНОЙ
200908 - 201209	E11	1600	HR16DE	NSBP-029	РОЛИК НАТЯЖНОЙ
200501 - 200601	E11	1500	HR15DE	NSBP-029	РОЛИК НАТЯЖНОЙ
2007 -	E11E	1500	K9K	NSBP-010	РОЛИК НАТЯЖНОЙ
200602 - 200910	E11E	1600	HR16DE	NSBP-029	РОЛИК НАТЯЖНОЙ
200910 - 201308	E11E	1600	HR16DE	NSBP-029	РОЛИК НАТЯЖНОЙ
200601 - 200602	E11E	1600	HR16DE	NSBP-029	РОЛИК НАТЯЖНОЙ
200712 - 201308	E11E	1500	K9K	NSBT-001	НАТЯЖИТЕЛЬ РЕМНЯ
201209 -	E12	1200	HR12DE	NSBP-029	РОЛИК НАТЯЖНОЙ
201308 -	E12E	1200	HR12DE	NSBP-029	РОЛИК НАТЯЖНОЙ
<b>NISSAN NV</b>					
2011 -	F80	4000	VQ40DE	NSBP-017	РОЛИК НАТЯЖНОЙ
<b>NISSAN NV200</b>					
2009 -	M20	1500	K9K	NSBP-010	РОЛИК НАТЯЖНОЙ
200908 - 201005	M20	1500	K9K	NSBP-002	РОЛИК НАТЯЖНОЙ РЕМНЯ ГРМ
200908 -	M20	1600	HR16DE	NSBP-029	РОЛИК НАТЯЖНОЙ
200908 - 201005	M20	1500	K9K	NSBT-001	НАТЯЖИТЕЛЬ РЕМНЯ
<b>NISSAN NV350</b>					
2012 -	E26	2500	YD25DD	NSBP-019	РОЛИК НАТЯЖНОЙ
2012 -	E26	2500	YD25DD	NSBP-032	РОЛИК НАТЯЖНОЙ
<b>NISSAN NV350 URVAN</b>					
2012 -	E26	2500	YD25DD	NSBP-019	РОЛИК НАТЯЖНОЙ
2012 -	E26	2500	YD25DD	NSBP-032	РОЛИК НАТЯЖНОЙ
<b>NISSAN PATHFINDER</b>					
1995 - 2004	R50	3300	VG33E	NSBP-030	РОЛИК НАТЯЖНОЙ
2001 -	R50	3500	VQ35DE	NSBP-003	РОЛИК НАТЯЖНОЙ
200001 - 200207	R50	3500	VQ35DE	NSBP-004	РОЛИК НАТЯЖНОЙ РЕМНЯ КОНДИЦИОНЕРА
200207 - 200412	R50	3500	VQ35DE	NSBP-004	РОЛИК НАТЯЖНОЙ РЕМНЯ КОНДИЦИОНЕРА
200208 - 200412	R50	3500	VQ35DE	NSBP-004	РОЛИК НАТЯЖНОЙ РЕМНЯ КОНДИЦИОНЕРА
199510 - 200011	R50	3300	VG33E	NSBP-023	РОЛИК НАТЯЖНОЙ РЕМНЯ КОНДИЦИОНЕРА
2005 -	R51	2500	YD25DD	NSBP-019	РОЛИК НАТЯЖНОЙ
2005 -	R51	2500	YD25DD	NSBP-032	РОЛИК НАТЯЖНОЙ
2006 -	R51	4000	VQ40DE	NSBP-017	РОЛИК НАТЯЖНОЙ
2007 - 2009	R51	5600	VK56DE	NSBP-016	РОЛИК НАТЯЖНОЙ
200705 - 201001	R51M	2500	YD25DDTI	NSBP-018	РОЛИК НАТЯЖНОЙ
200501 - 200705	R51M	2500	YD25DDTI	NSBP-018	РОЛИК НАТЯЖНОЙ
<b>NISSAN PATROL</b>					
199410 - 199708	Y60	2800	RD28T	NSBP-021	РОЛИК НАТЯЖНОЙ РЕМНЯ КОНДИЦИОНЕРА
1997 - 2010	Y61	4800	TB48DE	NSBP-019	РОЛИК НАТЯЖНОЙ
2008 - 2012	Y61	3000	ZD30DDT	NSBP-022	РОЛИК НАТЯЖНОЙ
<b>NISSAN PATROL(GR)</b>					
198809 - 199709	Y60	2800	RD28T	NSBP-021	РОЛИК НАТЯЖНОЙ РЕМНЯ КОНДИЦИОНЕРА
199710 - 200002	Y61	2800	RD28TI	NSBP-021	РОЛИК НАТЯЖНОЙ РЕМНЯ КОНДИЦИОНЕРА
<b>NISSAN PICKUP</b>					
1985 - 1997	D21	2400	KA24E	NSBP-008	РОЛИК НАТЯЖНОЙ РЕМНЯ КОНДИЦИОНЕРА
<b>NISSAN PRAIRIE</b>					
2001 -	M12	2000	QR20DE	NSBP-026	РОЛИК НАТЯЖНОЙ
<b>NISSAN PRESAGE</b>					
2001 -	U30	2500	QR25DE	NSBP-026	РОЛИК НАТЯЖНОЙ
199910 - 200103	U30	3000	VQ30DE	NSBP-012	РОЛИК НАТЯЖНОЙ РЕМНЯ КОНДИЦИОНЕРА
199806 - 199910	U30	3000	VQ30DE	NSBP-012	РОЛИК НАТЯЖНОЙ РЕМНЯ КОНДИЦИОНЕРА

**NISSAN**

## Каталог Asva tensioner & idler bearings 2017-2018

YEAR	MODEL	CC	ENGINE	ASVA NO	NAME
200103 - 200312	U30	3000	VQ30DE	NSBP-012	РОЛИК НАТЯЖНОЙ РЕМНЯ КОНДИЦИОНЕРА
200106 - 200108	U30	3000	VQ30DE	NSBP-023	РОЛИК НАТЯЖНОЙ РЕМНЯ КОНДИЦИОНЕРА
199910 - 200103	U30	3000	VQ30DE	NSBP-023	РОЛИК НАТЯЖНОЙ РЕМНЯ КОНДИЦИОНЕРА
199806 - 199910	U30	3000	VQ30DE	NSBP-023	РОЛИК НАТЯЖНОЙ РЕМНЯ КОНДИЦИОНЕРА
200108 - 200306	U30	2500	QR25DE	NSBP-025	РОЛИК НАТЯЖНОЙ
200108 - 200306	U30	2500	QR25DE	NSBP-028	НАТЯЖИТЕЛЬ РЕМНЯ
2003 - 2006	U31	2500	QR25DE	NSBP-026	РОЛИК НАТЯЖНОЙ
200612 - 200912	U31	3500	VQ35DE	NSBP-012	РОЛИК НАТЯЖНОЙ РЕМНЯ КОНДИЦИОНЕРА
200510 - 200606	U31	3500	VQ35DE	NSBP-012	РОЛИК НАТЯЖНОЙ РЕМНЯ КОНДИЦИОНЕРА
200306 - 200612	U31	3500	VQ35DE	NSBP-012	РОЛИК НАТЯЖНОЙ РЕМНЯ КОНДИЦИОНЕРА
200306 - 200909	U31	3500	VQ35DE	NSBP-023	РОЛИК НАТЯЖНОЙ РЕМНЯ КОНДИЦИОНЕРА
200607 - 200610	U31	2500	QR25DE	NSBP-025	РОЛИК НАТЯЖНОЙ
200610 - 200909	U31	2500	QR25DE	NSBP-025	РОЛИК НАТЯЖНОЙ
200306 - 200607	U31	2500	QR25DE	NSBP-025	РОЛИК НАТЯЖНОЙ
200607 - 200610	U31	2500	QR25DE	NSBP-028	НАТЯЖИТЕЛЬ РЕМНЯ
200610 - 200909	U31	2500	QR25DE	NSBP-028	НАТЯЖИТЕЛЬ РЕМНЯ
200306 - 200607	U31	2500	QR25DE	NSBP-028	НАТЯЖИТЕЛЬ РЕМНЯ
<b>NISSAN PRESIDENT</b>					
2008 -	PF50	4500	VK45DE	NSBP-005	РОЛИК НАТЯЖНОЙ РЕМНЯ КОНДИЦИОНЕРА
<b>NISSAN PRIMASTAR BUS</b>					
200103 -	X83	2000	F4R	RNBP-006	РОЛИК ОБВОДНОЙ ПРИВОДНОГО РЕМНЯ
200103 -	X83	1900	F9Q	RNBP-006	РОЛИК ОБВОДНОЙ ПРИВОДНОГО РЕМНЯ
<b>NISSAN PRIMERA</b>					
2001 - 2002	P11	1600	QG16DE	NSBP-024	РОЛИК НАТЯЖНОЙ РЕМНЯ КОНДИЦИОНЕРА
2001 - 2002	P11	1800	QG18DE	NSBP-024	РОЛИК НАТЯЖНОЙ РЕМНЯ КОНДИЦИОНЕРА
200007 - 200105	P11E	1800	QG18DE	NSBP-023	РОЛИК НАТЯЖНОЙ РЕМНЯ КОНДИЦИОНЕРА
200009 - 200105	P11E	1600	QG16DE	NSBP-023	РОЛИК НАТЯЖНОЙ РЕМНЯ КОНДИЦИОНЕРА
199906 - 200007	P11E	1800	QG18DE	NSBP-023	РОЛИК НАТЯЖНОЙ РЕМНЯ КОНДИЦИОНЕРА
2001 -	P12	2000	QR20DD	NSBP-026	РОЛИК НАТЯЖНОЙ
2001 -	P12	2000	QR20DE	NSBP-026	РОЛИК НАТЯЖНОЙ
2001 - 2007	P12	1600	QG16DE	NSBP-024	РОЛИК НАТЯЖНОЙ РЕМНЯ КОНДИЦИОНЕРА
2001 - 2007	P12	1800	QG18DE	NSBP-024	РОЛИК НАТЯЖНОЙ РЕМНЯ КОНДИЦИОНЕРА
2002 - 2007	P12	2200	YD22DD	NSBP-027	РОЛИК НАТЯЖНОЙ
200202 - 200512	P12	1800	QG18DE	NSBP-023	РОЛИК НАТЯЖНОЙ РЕМНЯ КОНДИЦИОНЕРА
200101 - 200512	P12	2500	QR25DD	NSBP-025	РОЛИК НАТЯЖНОЙ
200101 - 200512	P12	2000	QR20DE	NSBP-025	РОЛИК НАТЯЖНОЙ
200101 - 200512	P12	2500	QR25DD	NSBP-028	НАТЯЖИТЕЛЬ РЕМНЯ
200101 - 200512	P12	2000	QR20DE	NSBP-028	НАТЯЖИТЕЛЬ РЕМНЯ
<b>NISSAN PULSAR</b>					
200106 - 200907	N16	1300	QG13DE	NSBP-001	РОЛИК НАТЯЖНОЙ РЕМНЯ КОНДИЦИОНЕРА
200103 - 200106	N16	1300	QG13DE	NSBP-001	РОЛИК НАТЯЖНОЙ РЕМНЯ КОНДИЦИОНЕРА
200907 - 201112	N16	1600	QG16DE	NSBP-023	РОЛИК НАТЯЖНОЙ РЕМНЯ КОНДИЦИОНЕРА
199912 - 200306	N16	1600	QG16DE	NSBP-023	РОЛИК НАТЯЖНОЙ РЕМНЯ КОНДИЦИОНЕРА
199912 - 200306	N16	1800	QG18DE	NSBP-023	РОЛИК НАТЯЖНОЙ РЕМНЯ КОНДИЦИОНЕРА
<b>NISSAN QASHQAI</b>					
2007 -	J10	2000	MR20DE	NSBP-031	РОЛИК НАТЯЖНОЙ
200601 - 201312	J10	1500	K9K	NSBP-002	РОЛИК НАТЯЖНОЙ РЕМНЯ ГРМ
2006 -	J10E	1500	K9K	NSBP-010	РОЛИК НАТЯЖНОЙ
2006 - 2013	J10E	2000	MR20DE	NSBP-036	РОЛИК НАТЯЖНОЙ
2008 -	J10E	2000	M9R	NSBP-035	РОЛИК НАТЯЖНОЙ
200612 - 201001	J10E	1600	HR16DE	NSBP-029	РОЛИК НАТЯЖНОЙ
201001 - 201312	J10E	1600	HR16DE	NSBP-029	РОЛИК НАТЯЖНОЙ
200704 - 201312	J10E	2000	M9R	NSBP-037	РОЛИК ОБВОДНОЙ
200612 - 201312	J10E	1500	K9K	NSBT-001	НАТЯЖИТЕЛЬ РЕМНЯ
200708 - 201312	J10E	2000	MR20DE	NSBT-005	НАТЯЖИТЕЛЬ РЕМНЯ
200701 - 200708	J10E	2000	MR20DE	NSBT-005	НАТЯЖИТЕЛЬ РЕМНЯ
200612 - 200708	J10E	2000	MR20DE	NSBT-005	НАТЯЖИТЕЛЬ РЕМНЯ

**NISSAN**

## Каталог Asva tensioner & idler bearings 2017-2018

YEAR	MODEL	CC	ENGINE	ASVA NO	NAME
200612 - 201001	J10E	2000	MR20DE	RNBP-002	РОЛИК ОБВОДНОЙ ПРИВОДНОГО РЕМНЯ
2012 -	J11	2000	MR20DD	NSBT-003	НАТЯЖИТЕЛЬ РЕМНЯ
2008 -	JJ10E	1500	K9K	NSBP-010	РОЛИК НАТЯЖНОЙ
200808 - 201312	JJ10E	2000	MR20DE	RNBP-002	РОЛИК ОБВОДНОЙ ПРИВОДНОГО РЕМНЯ
<b>NISSAN QASHQAI+2</b>					
200612 - 201001	J10E	1600	HR16DE	NSBP-029	РОЛИК НАТЯЖНОЙ
201001 - 201412	J10E	1600	HR16DE	NSBP-029	РОЛИК НАТЯЖНОЙ
200704 - 201312	J10E	2000	M9R	NSBP-037	РОЛИК ОБВОДНОЙ
200612 - 201312	J10E	1500	K9K	NSBT-001	НАТЯЖИТЕЛЬ РЕМНЯ
<b>NISSAN QUEST</b>					
2010 -	E52	3500	VQ35DE	NSBP-015	РОЛИК ОБВОДНОЙ
2011 -	E52	3500	VQ35DE	NSBP-013	РОЛИК НАТЯЖНОЙ
201011 - 201308	E52	3500	VQ35DE	NSBP-014	РОЛИК ОБВОДНОЙ
200708 - 200912	V42	3500	VQ35DE	NSBP-012	РОЛИК НАТЯЖНОЙ РЕМНЯ КОНДИЦИОНЕРА
200507 - 200605	V42	3500	VQ35DE	NSBP-012	РОЛИК НАТЯЖНОЙ РЕМНЯ КОНДИЦИОНЕРА
200305 - 200708	V42	3500	VQ35DE	NSBP-012	РОЛИК НАТЯЖНОЙ РЕМНЯ КОНДИЦИОНЕРА
200305 - 200906	V42	3500	VQ35DE	NSBP-023	РОЛИК НАТЯЖНОЙ РЕМНЯ КОНДИЦИОНЕРА
<b>NISSAN ROGUE</b>					
200708 - 200801	S35	2500	QR25DE	NSBP-034	РОЛИК НАТЯЖНОЙ
200801 - 200812	S35	2500	QR25DE	NSBP-034	РОЛИК НАТЯЖНОЙ
200812 -	S35	2500	QR25DE	NSBP-034	РОЛИК НАТЯЖНОЙ
200709 -	S35	2500	QR25DE	RNBP-002	РОЛИК ОБВОДНОЙ ПРИВОДНОГО РЕМНЯ
<b>NISSAN SAFARI</b>					
1997 -	Y61	4800	TB48DE	NSBP-019	РОЛИК НАТЯЖНОЙ
2008 - 2012	Y61	3000	ZD30DDT	NSBP-022	РОЛИК НАТЯЖНОЙ
199710 - 199909	Y61	2800	RD28TI	NSBP-021	РОЛИК НАТЯЖНОЙ РЕМНЯ КОНДИЦИОНЕРА
199710 - 200003	Y61	2800	RD28TI	NSBP-021	РОЛИК НАТЯЖНОЙ РЕМНЯ КОНДИЦИОНЕРА
<b>NISSAN SENTRA</b>					
199502 - 199912	B14	1600	GA16DE	NSBP-023	РОЛИК НАТЯЖНОЙ РЕМНЯ КОНДИЦИОНЕРА
199708 - 199912	B14	1600	GA16DE	NSBP-023	РОЛИК НАТЯЖНОЙ РЕМНЯ КОНДИЦИОНЕРА
2006 - 2012	B16	2000	MR20DE	NSBP-031	РОЛИК НАТЯЖНОЙ
200702 - 200809	B16	2500	QR25DE	NSBP-034	РОЛИК НАТЯЖНОЙ
200809 - 200810	B16	2500	QR25DE	NSBP-034	РОЛИК НАТЯЖНОЙ
200810 - 201209	B16	2500	QR25DE	NSBP-034	РОЛИК НАТЯЖНОЙ
200609 - 201209	B16U	2500	QR25DE	RNBP-002	РОЛИК ОБВОДНОЙ ПРИВОДНОГО РЕМНЯ
200610 -	B16X	2500	QR25DE	RNBP-002	РОЛИК ОБВОДНОЙ ПРИВОДНОГО РЕМНЯ
2012 -	B17	2000	MR20DE	NSBP-031	РОЛИК НАТЯЖНОЙ
201408 -	B17R	1600	HR16DE	NSBP-029	РОЛИК НАТЯЖНОЙ
2012 -	B17U	1800	MR18DE	NSBT-003	НАТЯЖИТЕЛЬ РЕМНЯ
<b>NISSAN SERENA</b>					
2001 -	C24	2000	QR20DE	NSBP-026	РОЛИК НАТЯЖНОЙ
2001 -	C24	2500	QR25DE	NSBP-026	РОЛИК НАТЯЖНОЙ
200112 - 200505	C24	2000	QR20DE	NSBP-025	РОЛИК НАТЯЖНОЙ
200112 - 200505	C24	2500	QR25DE	NSBP-025	РОЛИК НАТЯЖНОЙ
200112 - 200505	C24	2000	QR20DE	NSBP-028	НАТЯЖИТЕЛЬ РЕМНЯ
200112 - 200505	C24	2500	QR25DE	NSBP-028	НАТЯЖИТЕЛЬ РЕМНЯ
2005 -	C25	2000	MR20DE	NSBP-031	РОЛИК НАТЯЖНОЙ
2005 - 2010	C25	2000	MR20DE	NSBP-036	РОЛИК НАТЯЖНОЙ
200712 - 201011	C25	2000	MR20DE	NSBT-005	НАТЯЖИТЕЛЬ РЕМНЯ
200505 - 200609	C25	2000	MR20DE	NSBT-005	НАТЯЖИТЕЛЬ РЕМНЯ
200609 - 200712	C25	2000	MR20DE	NSBT-005	НАТЯЖИТЕЛЬ РЕМНЯ
2010 -	C26	2000	MR20DD	NSBT-003	НАТЯЖИТЕЛЬ РЕМНЯ
<b>NISSAN SKYLINE</b>					
2009 - 2010	J50	3700	VQ37VHR	NSBP-006	РОЛИК НАТЯЖНОЙ
2009 - 2010	J50	3700	VQ37VHR	NSBT-002	НАТЯЖИТЕЛЬ РЕМНЯ

**NISSAN**

## Каталог Asva tensioner & idler bearings 2017-2018

YEAR	MODEL	CC	ENGINE	ASVA NO	NAME
2001 -	V35	2500	VQ25DD	NSBP-003	РОЛИК НАТЯЖНОЙ
2001 - 2004	V35	3000	VQ30DD	NSBP-003	РОЛИК НАТЯЖНОЙ
2002 -	V35	3500	VQ35DE	NSBP-003	РОЛИК НАТЯЖНОЙ
200612 - 200706	V35	2500	VQ25DD	NSBP-004	РОЛИК НАТЯЖНОЙ РЕМНЯ КОНДИЦИОНЕРА
200612 - 200706	V35	3500	VQ35DE	NSBP-004	РОЛИК НАТЯЖНОЙ РЕМНЯ КОНДИЦИОНЕРА
200411 - 200612	V35	2500	VQ25DD	NSBP-004	РОЛИК НАТЯЖНОЙ РЕМНЯ КОНДИЦИОНЕРА
200411 - 200612	V35	3500	VQ35DE	NSBP-004	РОЛИК НАТЯЖНОЙ РЕМНЯ КОНДИЦИОНЕРА
200106 - 200411	V35	2500	VQ25DD	NSBP-004	РОЛИК НАТЯЖНОЙ РЕМНЯ КОНДИЦИОНЕРА
200201 - 200411	V35	3500	VQ35DE	NSBP-004	РОЛИК НАТЯЖНОЙ РЕМНЯ КОНДИЦИОНЕРА
200104 - 200411	V35	3000	VQ30DD	NSBP-004	РОЛИК НАТЯЖНОЙ РЕМНЯ КОНДИЦИОНЕРА
200612 - 200712	V35	2500	VQ25DD	NSBP-004	РОЛИК НАТЯЖНОЙ РЕМНЯ КОНДИЦИОНЕРА
200612 - 200712	V35	3500	VQ35DE	NSBP-004	РОЛИК НАТЯЖНОЙ РЕМНЯ КОНДИЦИОНЕРА
2006 -	V36	2500	VQ25HR	NSBP-003	РОЛИК НАТЯЖНОЙ
2006 - 2008	V36	3500	VQ35HR	NSBP-007	РОЛИК ОБВОДНОЙ
200612 - 200812	V36	2500	VQ25HR	NSBP-004	РОЛИК НАТЯЖНОЙ РЕМНЯ КОНДИЦИОНЕРА
200611 - 200612	V36	2500	VQ25HR	NSBP-004	РОЛИК НАТЯЖНОЙ РЕМНЯ КОНДИЦИОНЕРА
200812 - 201412	V36	2500	VQ25HR	NSBP-004	РОЛИК НАТЯЖНОЙ РЕМНЯ КОНДИЦИОНЕРА
200612 - 201412	V36	2500	VQ25HR	NSBP-004	РОЛИК НАТЯЖНОЙ РЕМНЯ КОНДИЦИОНЕРА
<b>NISSAN STAGEA</b>					
2001 - 2007	M35	2500	VQ25DD	NSBP-003	РОЛИК НАТЯЖНОЙ
2001 - 2007	M35	2500	VQ25DET	NSBP-003	РОЛИК НАТЯЖНОЙ
2001 - 2007	M35	3000	VQ30DD	NSBP-003	РОЛИК НАТЯЖНОЙ
2001 - 2007	M35	3500	VQ35DE	NSBP-003	РОЛИК НАТЯЖНОЙ
200612 - 200707	M35	2500	VQ25DD	NSBP-004	РОЛИК НАТЯЖНОЙ РЕМНЯ КОНДИЦИОНЕРА
200612 - 200707	M35	3500	VQ35DE	NSBP-004	РОЛИК НАТЯЖНОЙ РЕМНЯ КОНДИЦИОНЕРА
<b>NISSAN SUNNY</b>					
200603 - 201303	B10RS	1600	QG16DE	NSBP-023	РОЛИК НАТЯЖНОЙ РЕМНЯ КОНДИЦИОНЕРА
200106 - 200410	B15	1300	QG13DE	NSBP-001	РОЛИК НАТЯЖНОЙ РЕМНЯ КОНДИЦИОНЕРА
200103 - 200106	B15	1300	QG13DE	NSBP-001	РОЛИК НАТЯЖНОЙ РЕМНЯ КОНДИЦИОНЕРА
200106 - 200205	B15	1800	QG18DE	NSBP-023	РОЛИК НАТЯЖНОЙ РЕМНЯ КОНДИЦИОНЕРА
200106 - 200205	B15	1500	QG15DE	NSBP-023	РОЛИК НАТЯЖНОЙ РЕМНЯ КОНДИЦИОНЕРА
200002 - 200103	B15	1800	QG18DE	NSBP-023	РОЛИК НАТЯЖНОЙ РЕМНЯ КОНДИЦИОНЕРА
200002 - 200103	B15	1500	QG15DE	NSBP-023	РОЛИК НАТЯЖНОЙ РЕМНЯ КОНДИЦИОНЕРА
199810 - 200002	B15	1800	QG18DE	NSBP-023	РОЛИК НАТЯЖНОЙ РЕМНЯ КОНДИЦИОНЕРА
199810 - 200002	B15	1500	QG15DE	NSBP-023	РОЛИК НАТЯЖНОЙ РЕМНЯ КОНДИЦИОНЕРА
<b>NISSAN TEANA</b>					
2003 - 2006	J31	2500	QR25DE	NSBP-026	РОЛИК НАТЯЖНОЙ
2006 - 2006	J31	2000	QR20DE	NSBP-026	РОЛИК НАТЯЖНОЙ
200612 - 200812	J31	3500	VQ35DE	NSBP-012	РОЛИК НАТЯЖНОЙ РЕМНЯ КОНДИЦИОНЕРА
200612 - 200812	J31	2300	VQ23DE	NSBP-012	РОЛИК НАТЯЖНОЙ РЕМНЯ КОНДИЦИОНЕРА
200604 - 200612	J31	3500	VQ35DE	NSBP-012	РОЛИК НАТЯЖНОЙ РЕМНЯ КОНДИЦИОНЕРА
200604 - 200612	J31	2300	VQ23DE	NSBP-012	РОЛИК НАТЯЖНОЙ РЕМНЯ КОНДИЦИОНЕРА
200302 - 200510	J31	3500	VQ35DE	NSBP-012	РОЛИК НАТЯЖНОЙ РЕМНЯ КОНДИЦИОНЕРА
200302 - 200510	J31	2300	VQ23DE	NSBP-012	РОЛИК НАТЯЖНОЙ РЕМНЯ КОНДИЦИОНЕРА
200607 - 200610	J31	2000	QR20DE	NSBP-025	РОЛИК НАТЯЖНОЙ
200610 - 200802	J31	2000	QR20DE	NSBP-025	РОЛИК НАТЯЖНОЙ
200604 - 200607	J31	2000	QR20DE	NSBP-025	РОЛИК НАТЯЖНОЙ
200607 - 200610	J31	2000	QR20DE	NSBP-028	НАТЯЖИТЕЛЬ РЕМНЯ
200610 - 200802	J31	2000	QR20DE	NSBP-028	НАТЯЖИТЕЛЬ РЕМНЯ
200604 - 200607	J31	2000	QR20DE	NSBP-028	НАТЯЖИТЕЛЬ РЕМНЯ
200611 - 200805	J31Z	2000	QR20DE	NSBP-025	РОЛИК НАТЯЖНОЙ
200611 - 200805	J31Z	2000	QR20DE	NSBP-028	НАТЯЖИТЕЛЬ РЕМНЯ
2008 -	J32	2000	MR20DE	NSBP-036	РОЛИК НАТЯЖНОЙ
2008 -	J32	2300	VQ23DE	NSBT-004	НАТЯЖИТЕЛЬ РЕМНЯ ПРИВОДНОГО
2008 -	J32	2500	VQ25DE	NSBP-015	РОЛИК ОБВОДНОЙ
2008 -	J32	2500	VQ25DE	NSBT-004	НАТЯЖИТЕЛЬ РЕМНЯ ПРИВОДНОГО
2008 -	J32	3500	VQ35DE	NSBP-015	РОЛИК ОБВОДНОЙ
2008 -	J32	3500	VQ35DE	NSBT-004	НАТЯЖИТЕЛЬ РЕМНЯ ПРИВОДНОГО
2011 -	J32	3500	VQ35DE	NSBP-013	РОЛИК НАТЯЖНОЙ
2013 -	J32	2000	MR20DE	NSBP-031	РОЛИК НАТЯЖНОЙ
200802 - 201412	J32	3500	VQ35DE	NSBP-014	РОЛИК ОБВОДНОЙ

**NISSAN**

## Каталог Asva tensioner & idler bearings 2017-2018

YEAR	MODEL	CC	ENGINE	ASVA NO	NAME
200802 - 201412	J32	2500	VQ25DE	NSBP-014	РОЛИК ОБВОДНОЙ
200809 - 200812	J32	2500	QR25DE	NSBP-034	РОЛИК НАТЯЖНОЙ
200812 - 201312	J32	2500	QR25DE	NSBP-034	РОЛИК НАТЯЖНОЙ
200802 - 201312	J32	2000	MR20DE	NSBT-005	НАТЯЖИТЕЛЬ РЕМНЯ
<b>NISSAN TERRANO</b>					
1995 - 2002	R50	3300	VG33E	NSBP-030	РОЛИК НАТЯЖНОЙ
2001 -	R50	3500	VQ35DE	NSBP-003	РОЛИК НАТЯЖНОЙ
200007 - 200208	R50	3500	VQ35DE	NSBP-004	РОЛИК НАТЯЖНОЙ РЕМНЯ КОНДИЦИОНЕРА
200208 - 200612	R50	3500	VQ35DE	NSBP-004	РОЛИК НАТЯЖНОЙ РЕМНЯ КОНДИЦИОНЕРА
199710 - 200007	R50	3300	VG33E	NSBP-023	РОЛИК НАТЯЖНОЙ РЕМНЯ КОНДИЦИОНЕРА
1993 - 2006	R20	2400	KA24E	NSBP-008	РОЛИК НАТЯЖНОЙ РЕМНЯ КОНДИЦИОНЕРА
<b>NISSAN TERRANO REGULUS</b>					
1996 - 2002	R50	3300	VG33E	NSBP-030	РОЛИК НАТЯЖНОЙ
<b>NISSAN TIIDA</b>					
2004 - 2012	C11	1800	MR18DE	NSBP-036	РОЛИК НАТЯЖНОЙ
2007 -	C11	1800	MR18DE	NSBP-031	РОЛИК НАТЯЖНОЙ
200703 - 201003	C11	1500	K9K	NSBP-002	РОЛИК НАТЯЖНОЙ РЕМНЯ ГРМ
2007 -	C11X	1500	K9K	NSBP-010	РОЛИК НАТЯЖНОЙ
200703 - 201003	C11X	1600	HR16DE	NSBP-029	РОЛИК НАТЯЖНОЙ
201003 - 201412	C11X	1600	HR16DE	NSBP-029	РОЛИК НАТЯЖНОЙ
200703 - 201003	C11X	1500	K9K	NSBT-001	НАТЯЖИТЕЛЬ РЕМНЯ
200703 -	C11X	1800	MR18DE	RNBP-002	РОЛИК ОБВОДНОЙ ПРИВОДНОГО РЕМНЯ
2011 - 2012	C12Z	1600	MR16DDT	NSBT-003	НАТЯЖИТЕЛЬ РЕМНЯ
201501 -	C13R	1600	HR16DE	NSBP-029	РОЛИК НАТЯЖНОЙ
<b>NISSAN TIIDA JPN MAKE</b>					
200409 - 201206	C11	1500	HR15DE	NSBP-029	РОЛИК НАТЯЖНОЙ
200707 - 201008	C11	1800	MR18DE	NSBT-005	НАТЯЖИТЕЛЬ РЕМНЯ
200501 - 200609	C11	1800	MR18DE	NSBT-005	НАТЯЖИТЕЛЬ РЕМНЯ
200609 - 200707	C11	1800	MR18DE	NSBT-005	НАТЯЖИТЕЛЬ РЕМНЯ
<b>NISSAN TIIDA LATIO</b>					
200410 - 201206	SC11	1500	HR15DE	NSBP-029	РОЛИК НАТЯЖНОЙ
200707 - 201008	SC11	1800	MR18DE	NSBT-005	НАТЯЖИТЕЛЬ РЕМНЯ
200501 - 200609	SC11	1800	MR18DE	NSBT-005	НАТЯЖИТЕЛЬ РЕМНЯ
200609 - 200707	SC11	1800	MR18DE	NSBT-005	НАТЯЖИТЕЛЬ РЕМНЯ
<b>NISSAN TIIDA SEDAN</b>					
200702 - 201003	SC11	1500	K9K	NSBP-002	РОЛИК НАТЯЖНОЙ РЕМНЯ ГРМ
200703 - 201003	SC11X	1600	HR16DE	NSBP-029	РОЛИК НАТЯЖНОЙ
201003 - 201412	SC11X	1600	HR16DE	NSBP-029	РОЛИК НАТЯЖНОЙ
200703 - 201003	SC11X	1500	K9K	NSBT-001	НАТЯЖИТЕЛЬ РЕМНЯ
200701 -	SC11X	1800	MR18DE	RNBP-002	РОЛИК ОБВОДНОЙ ПРИВОДНОГО РЕМНЯ
<b>NISSAN TITAN</b>					
2006 -	A60	5600	VK56DE	NSBP-016	РОЛИК НАТЯЖНОЙ
<b>NISSAN TRUCK</b>					
1985 - 1997	D21	2400	KA24E	NSBP-008	РОЛИК НАТЯЖНОЙ РЕМНЯ КОНДИЦИОНЕРА
1997 -	D22	2400	KA24E	NSBP-008	РОЛИК НАТЯЖНОЙ РЕМНЯ КОНДИЦИОНЕРА
1997 -	D22	2500	YD25DD	NSBP-027	РОЛИК НАТЯЖНОЙ
2008 - 2012	D22	3000	ZD30DDT	NSBP-022	РОЛИК НАТЯЖНОЙ
<b>NISSAN URVAN</b>					
2008 - 2012	E25	3000	ZD30DD	NSBP-022	РОЛИК НАТЯЖНОЙ
<b>NISSAN VERSA</b>					
2007 -	C11	1800	MR18DE	NSBP-031	РОЛИК НАТЯЖНОЙ
200605 - 201304	C11X	1800	MR18DE	RNBP-002	РОЛИК ОБВОДНОЙ ПРИВОДНОГО РЕМНЯ

**NISSAN**

# Каталог Asva tensioner & idler bearings 2017-2018

NISSAN

YEAR	MODEL	CC	ENGINE	ASVA NO	NAME
<b>NISSAN VERSA SEDAN</b>					
200811 - 200909	SC11X	1600	HR16DE	NSBP-029	РОЛИК НАТЯЖНОЙ
200909 - 201106	SC11X	1600	HR16DE	NSBP-029	РОЛИК НАТЯЖНОЙ
200612 - 200909	SC11X	1800	MR18DE	RNBP-002	РОЛИК ОБВОДНОЙ ПРИВОДНОГО РЕМНЯ
<b>NISSAN WINGROAD</b>					
2001 - 2005	Y11	2000	QR20DE	NSBP-026	РОЛИК НАТЯЖНОЙ
200107 - 200810	Y11	1300	QG13DE	NSBP-001	РОЛИК НАТЯЖНОЙ РЕМНЯ КОНДИЦИОНЕРА
200103 - 200107	Y11	1300	QG13DE	NSBP-001	РОЛИК НАТЯЖНОЙ РЕМНЯ КОНДИЦИОНЕРА
200106 - 200208	Y11	1800	QG18DE	NSBP-023	РОЛИК НАТЯЖНОЙ РЕМНЯ КОНДИЦИОНЕРА
200106 - 200211	Y11	1500	QG15DE	NSBP-023	РОЛИК НАТЯЖНОЙ РЕМНЯ КОНДИЦИОНЕРА
199905 - 200103	Y11	1800	QG18DE	NSBP-023	РОЛИК НАТЯЖНОЙ РЕМНЯ КОНДИЦИОНЕРА
199905 - 200103	Y11	1500	QG15DE	NSBP-023	РОЛИК НАТЯЖНОЙ РЕМНЯ КОНДИЦИОНЕРА
2005 -	Y12	1800	MR18DE	NSBP-036	РОЛИК НАТЯЖНОЙ
200512 - 200908	Y12	1500	HR15DE	NSBP-029	РОЛИК НАТЯЖНОЙ
200908 -	Y12	1500	HR15DE	NSBP-029	РОЛИК НАТЯЖНОЙ
200511 - 200512	Y12	1500	HR15DE	NSBP-029	РОЛИК НАТЯЖНОЙ
200707 - 201409	Y12	1800	MR18DE	NSBT-005	НАТЯЖИТЕЛЬ РЕМНЯ
200511 - 200609	Y12	1800	MR18DE	NSBT-005	НАТЯЖИТЕЛЬ РЕМНЯ
200609 - 200707	Y12	1800	MR18DE	NSBT-005	НАТЯЖИТЕЛЬ РЕМНЯ
<b>NISSAN XTERRA</b>					
2007 -	N50	4000	VQ40DE	NSBP-017	РОЛИК НАТЯЖНОЙ
<b>NISSAN X-TRAIL</b>					
2000 - 2006	T30	2000	QR20DE	NSBP-026	РОЛИК НАТЯЖНОЙ
2001 - 2006	T30	2500	QR25DE	NSBP-026	РОЛИК НАТЯЖНОЙ
2001 - 2007	T30	2200	YD22ETI	NSBP-027	РОЛИК НАТЯЖНОЙ
200607 - 200608	T30	2500	QR25DE	NSBP-025	РОЛИК НАТЯЖНОЙ
200607 - 200608	T30	2000	QR20DE	NSBP-025	РОЛИК НАТЯЖНОЙ
200608 - 200708	T30	2500	QR25DE	NSBP-025	РОЛИК НАТЯЖНОЙ
200608 - 200708	T30	2000	QR20DE	NSBP-025	РОЛИК НАТЯЖНОЙ
200106 - 200610	T30	2500	QR25DE	NSBP-025	РОЛИК НАТЯЖНОЙ
200106 - 200610	T30	2000	QR20DE	NSBP-025	РОЛИК НАТЯЖНОЙ
200607 - 200608	T30	2500	QR25DE	NSBP-028	НАТЯЖИТЕЛЬ РЕМНЯ
200607 - 200608	T30	2000	QR20DE	NSBP-028	НАТЯЖИТЕЛЬ РЕМНЯ
200608 - 200708	T30	2500	QR25DE	NSBP-028	НАТЯЖИТЕЛЬ РЕМНЯ
200608 - 200708	T30	2000	QR20DE	NSBP-028	НАТЯЖИТЕЛЬ РЕМНЯ
200106 - 200610	T30	2500	QR25DE	NSBP-028	НАТЯЖИТЕЛЬ РЕМНЯ
200106 - 200610	T30	2000	QR20DE	NSBP-028	НАТЯЖИТЕЛЬ РЕМНЯ
2007 -	T31	2000	M9R	NSBP-035	РОЛИК НАТЯЖНОЙ
2007 -	T31	2000	MR20DE	NSBP-031	РОЛИК НАТЯЖНОЙ
2007 -	T31	2000	MR20DE	NSBP-036	РОЛИК НАТЯЖНОЙ
200703 - 200801	T31	2500	QR25DE	NSBP-034	РОЛИК НАТЯЖНОЙ
200801 - 200812	T31	2500	QR25DE	NSBP-034	РОЛИК НАТЯЖНОЙ
200812 - 201412	T31	2500	QR25DE	NSBP-034	РОЛИК НАТЯЖНОЙ
200703 - 201007	T31	2000	M9R	NSBP-037	РОЛИК ОБВОДНОЙ
200703 - 201414	T31	2000	MR20DE	NSBT-005	НАТЯЖИТЕЛЬ РЕМНЯ
200703 - 201503	T31	2500	QR25DE	RNBP-002	РОЛИК ОБВОДНОЙ ПРИВОДНОГО РЕМНЯ
201003 - 201406	T31P	2500	QR25DE	RNBP-002	РОЛИК ОБВОДНОЙ ПРИВОДНОГО РЕМНЯ
200910 - 201412	T31R	2500	QR25DE	RNBP-002	РОЛИК ОБВОДНОЙ ПРИВОДНОГО РЕМНЯ
200809 - 201402	T31Z	2500	QR25DE	RNBP-002	РОЛИК ОБВОДНОЙ ПРИВОДНОГО РЕМНЯ
2014 -	T32	2000	MR20DD	NSBT-003	НАТЯЖИТЕЛЬ РЕМНЯ
<b>OPEL ADAM</b>					
2012 -		1200	A 12 XEL	OPBP-002	РОЛИК НАТЯЖНОЙ
2012 -		1400	A 14 XEL	OPBP-002	РОЛИК НАТЯЖНОЙ
2012 -		1400	A 14 XER	OPBP-002	РОЛИК НАТЯЖНОЙ
2013 -		1200	A 12 XEL	OPBP-002	РОЛИК НАТЯЖНОЙ
2013 -		1400	A 14 XEL	OPBP-002	РОЛИК НАТЯЖНОЙ

OPEL



## Каталог Asva tensioner & idler bearings 2017-2018

YEAR	MODEL	CC	ENGINE	ASVA NO	NAME
<b>OPEL AGILA</b>					
2000 - 2007	H00	1000	Z 10 XE	OPBP-002	РОЛИК НАТЯЖНОЙ
2000 - 2007	H00	1200	Z 12 XE	OPBP-002	РОЛИК НАТЯЖНОЙ
2003 - 2007	H00	1000	Z 10 XEP	OPBP-002	РОЛИК НАТЯЖНОЙ
2004 - 2007	H00	1200	Z 12 XEP	OPBP-002	РОЛИК НАТЯЖНОЙ
2011 -	H08	1000	K10B	SZBP-008	РОЛИК НАТЯЖНОЙ РЕМНЯ КОНДИЦИОНЕРА
2011 -	H08	1200	K12B	SZBP-008	РОЛИК НАТЯЖНОЙ РЕМНЯ КОНДИЦИОНЕРА
<b>OPEL ANTARA</b>					
2007 -		3200	10 HM	CHRBP-004	РОЛИК НАТЯЖНОЙ
2007 -		3200	Z 32 SEE	CHRBP-004	РОЛИК НАТЯЖНОЙ
2010 -		3000	A 30 XH	CHRBP-004	РОЛИК НАТЯЖНОЙ
200605 -		2400	Z24XED	CHRBP-003	РОЛИК НАТЯЖНОЙ РЕМНЯ ГРМ
200809 -		2400	Z24XE	CHRBP-003	РОЛИК НАТЯЖНОЙ РЕМНЯ ГРМ
200810 -		2400	Z24XE	CHRBP-003	РОЛИК НАТЯЖНОЙ РЕМНЯ ГРМ
200701 -		2400	Z24XE	CHRBP-003	РОЛИК НАТЯЖНОЙ РЕМНЯ ГРМ
200605 -		2400	Z24XED	CHRBP-006	РОЛИК НАТЯЖИТЕЛЯ ПРИВОДНОГО РЕМНЯ
200809 -		2400	Z24XE	CHRBP-006	РОЛИК НАТЯЖИТЕЛЯ ПРИВОДНОГО РЕМНЯ
200810 -		2400	Z24XE	CHRBP-006	РОЛИК НАТЯЖИТЕЛЯ ПРИВОДНОГО РЕМНЯ
200701 -		2400	Z24XE	CHRBP-006	РОЛИК НАТЯЖИТЕЛЯ ПРИВОДНОГО РЕМНЯ
200703 -		2000	Z20S	CHRBP-008	РОЛИК НАТЯЖИТЕЛЯ ПРИВОДНОГО РЕМНЯ
200809 -		2000	Z20DM	CHRBP-008	РОЛИК НАТЯЖИТЕЛЯ ПРИВОДНОГО РЕМНЯ
200605 -		2000	Z20S	CHRBP-008	РОЛИК НАТЯЖИТЕЛЯ ПРИВОДНОГО РЕМНЯ
200605 -		2000	Z20DMH	CHRBP-008	РОЛИК НАТЯЖИТЕЛЯ ПРИВОДНОГО РЕМНЯ
200605 -		2400	Z24XED	CHRBP-009	РОЛИК ОБВОДНОЙ РЕМНЯ ГРМ
200809 -		2400	Z24XE	CHRBP-009	РОЛИК ОБВОДНОЙ РЕМНЯ ГРМ
200810 -		2400	Z24XE	CHRBP-009	РОЛИК ОБВОДНОЙ РЕМНЯ ГРМ
200701 -		2400	Z24XE	CHRBP-009	РОЛИК ОБВОДНОЙ РЕМНЯ ГРМ
<b>OPEL ASCONA C</b>					
198709 - 198808	81_	1600	E16LZ	CHRBP-001	РОЛИК НАТЯЖНОЙ РЕМНЯ ГРМ
198709 - 198808	81_	1600	E16NZ	CHRBP-001	РОЛИК НАТЯЖНОЙ РЕМНЯ ГРМ
198609 - 198808	81_	1600	C16NZ	CHRBP-001	РОЛИК НАТЯЖНОЙ РЕМНЯ ГРМ
198609 - 198808	81_	1600	C16LZ	CHRBP-001	РОЛИК НАТЯЖНОЙ РЕМНЯ ГРМ
198609 - 198808	81_	1600	16SV	CHRBP-001	РОЛИК НАТЯЖНОЙ РЕМНЯ ГРМ
198709 - 198808	86_	1600	E16LZ	CHRBP-001	РОЛИК НАТЯЖНОЙ РЕМНЯ ГРМ
198709 - 198808	86_	1600	E16NZ	CHRBP-001	РОЛИК НАТЯЖНОЙ РЕМНЯ ГРМ
198609 - 198808	86_	1600	C16NZ	CHRBP-001	РОЛИК НАТЯЖНОЙ РЕМНЯ ГРМ
198609 - 198808	86_	1600	C16LZ	CHRBP-001	РОЛИК НАТЯЖНОЙ РЕМНЯ ГРМ
198609 - 198808	86_	1600	16SV	CHRBP-001	РОЛИК НАТЯЖНОЙ РЕМНЯ ГРМ
198709 - 198808	87_	1600	E16LZ	CHRBP-001	РОЛИК НАТЯЖНОЙ РЕМНЯ ГРМ
198709 - 198808	87_	1600	E16NZ	CHRBP-001	РОЛИК НАТЯЖНОЙ РЕМНЯ ГРМ
198609 - 198808	87_	1600	C16NZ	CHRBP-001	РОЛИК НАТЯЖНОЙ РЕМНЯ ГРМ
198609 - 198808	87_	1600	C16LZ	CHRBP-001	РОЛИК НАТЯЖНОЙ РЕМНЯ ГРМ
198609 - 198808	87_	1600	16SV	CHRBP-001	РОЛИК НАТЯЖНОЙ РЕМНЯ ГРМ
198709 - 198808	88_	1600	E16LZ	CHRBP-001	РОЛИК НАТЯЖНОЙ РЕМНЯ ГРМ
198709 - 198808	88_	1600	E16NZ	CHRBP-001	РОЛИК НАТЯЖНОЙ РЕМНЯ ГРМ
198609 - 198808	88_	1600	C16NZ	CHRBP-001	РОЛИК НАТЯЖНОЙ РЕМНЯ ГРМ
198609 - 198808	88_	1600	C16LZ	CHRBP-001	РОЛИК НАТЯЖНОЙ РЕМНЯ ГРМ
198609 - 198808	88_	1600	16SV	CHRBP-001	РОЛИК НАТЯЖНОЙ РЕМНЯ ГРМ
<b>OPEL ASCONA C HATCHBACK</b>					
198709 - 198808	84_	1600	E16NZ	CHRBP-001	РОЛИК НАТЯЖНОЙ РЕМНЯ ГРМ
198609 - 198808	84_	1600	C16LZ	CHRBP-001	РОЛИК НАТЯЖНОЙ РЕМНЯ ГРМ
198609 - 198808	84_	1600	C16NZ	CHRBP-001	РОЛИК НАТЯЖНОЙ РЕМНЯ ГРМ
198609 - 198808	84_	1600	16SV	CHRBP-001	РОЛИК НАТЯЖНОЙ РЕМНЯ ГРМ
198709 - 198808	89_	1600	E16NZ	CHRBP-001	РОЛИК НАТЯЖНОЙ РЕМНЯ ГРМ
198609 - 198808	89_	1600	C16LZ	CHRBP-001	РОЛИК НАТЯЖНОЙ РЕМНЯ ГРМ
198609 - 198808	89_	1600	C16NZ	CHRBP-001	РОЛИК НАТЯЖНОЙ РЕМНЯ ГРМ
198609 - 198808	89_	1600	16SV	CHRBP-001	РОЛИК НАТЯЖНОЙ РЕМНЯ ГРМ





## Каталог Asva tensioner & idler bearings 2017-2018

YEAR	MODEL	CC	ENGINE	ASVA NO	NAME
199305 - 199607	57_	1600	X16SZ	CHRBP-002	РОЛИК НАТЯЖИТЕЛЯ ПРИВОДНОГО РЕМНЯ
199203 - 199809	57_	1600	X16SZR	CHRBP-002	РОЛИК НАТЯЖИТЕЛЯ ПРИВОДНОГО РЕМНЯ
199203 - 199809	57_	1600	C16NZ	CHRBP-002	РОЛИК НАТЯЖИТЕЛЯ ПРИВОДНОГО РЕМНЯ
199205 - 199412	57_	1600	C16SE	CHRBP-002	РОЛИК НАТЯЖИТЕЛЯ ПРИВОДНОГО РЕМНЯ
199203 - 199809	57_	1400	C14SE	CHRBP-006	РОЛИК НАТЯЖИТЕЛЯ ПРИВОДНОГО РЕМНЯ
199209 - 199809	57_	1400	14SE	CHRBP-006	РОЛИК НАТЯЖИТЕЛЯ ПРИВОДНОГО РЕМНЯ
199602 - 199809	57_	1400	X14XE	CHRBP-006	РОЛИК НАТЯЖИТЕЛЯ ПРИВОДНОГО РЕМНЯ
199305 - 199607	57_	1600	X16SZ	CHRBP-006	РОЛИК НАТЯЖИТЕЛЯ ПРИВОДНОГО РЕМНЯ
199203 - 199809	57_	1600	X16SZR	CHRBP-006	РОЛИК НАТЯЖИТЕЛЯ ПРИВОДНОГО РЕМНЯ
199203 - 199809	57_	1600	C16NZ	CHRBP-006	РОЛИК НАТЯЖИТЕЛЯ ПРИВОДНОГО РЕМНЯ
199509 - 199809	57_	1600	16NZR	CHRBP-006	РОЛИК НАТЯЖИТЕЛЯ ПРИВОДНОГО РЕМНЯ
199509 - 199809	57_	1600	16LZ2	CHRBP-006	РОЛИК НАТЯЖИТЕЛЯ ПРИВОДНОГО РЕМНЯ
199205 - 199412	57_	1600	C16SE	CHRBP-006	РОЛИК НАТЯЖИТЕЛЯ ПРИВОДНОГО РЕМНЯ
199408 - 199809	57_	1600	X16XEL	CHRBP-006	РОЛИК НАТЯЖИТЕЛЯ ПРИВОДНОГО РЕМНЯ
199203 - 199809	57_	1800	C18NZ	CHRBP-006	РОЛИК НАТЯЖИТЕЛЯ ПРИВОДНОГО РЕМНЯ
199509 - 199609	57_	1800	18SE	CHRBP-006	РОЛИК НАТЯЖИТЕЛЯ ПРИВОДНОГО РЕМНЯ
199509 - 199708	57_	1800	C18SEL	CHRBP-006	РОЛИК НАТЯЖИТЕЛЯ ПРИВОДНОГО РЕМНЯ
199411 - 199809	57_	1800	X18XE	CHRBP-006	РОЛИК НАТЯЖИТЕЛЯ ПРИВОДНОГО РЕМНЯ
199411 - 199809	57_	1800	C18XEL	CHRBP-006	РОЛИК НАТЯЖИТЕЛЯ ПРИВОДНОГО РЕМНЯ
199306 - 199410	57_	1800	C18XE	CHRBP-006	РОЛИК НАТЯЖИТЕЛЯ ПРИВОДНОГО РЕМНЯ
199203 - 199809	57_	2000	C20NE	CHRBP-006	РОЛИК НАТЯЖИТЕЛЯ ПРИВОДНОГО РЕМНЯ
199502 - 199809	57_	2000	X20XEV	CHRBP-006	РОЛИК НАТЯЖИТЕЛЯ ПРИВОДНОГО РЕМНЯ
199411 - 199809	57_	1800	X18XE	CHRBP-009	РОЛИК ОБВОДНОЙ РЕМНЯ ГРМ
199411 - 199809	57_	1800	C18XEL	CHRBP-009	РОЛИК ОБВОДНОЙ РЕМНЯ ГРМ
199306 - 199410	57_	1800	C18XE	CHRBP-009	РОЛИК ОБВОДНОЙ РЕМНЯ ГРМ
199502 - 199809	57_	2000	X20XEV	CHRBP-009	РОЛИК ОБВОДНОЙ РЕМНЯ ГРМ
<b>OPEL ASTRA F CLASSIC ESTATE</b>					
199801 - 200501		1400	X14NZ	CHRBP-001	РОЛИК НАТЯЖНОЙ РЕМНЯ ГРМ
199801 - 200501		1600	X16SZR	CHRBP-001	РОЛИК НАТЯЖНОЙ РЕМНЯ ГРМ
199801 - 200501		1400	X14NZ	CHRBP-002	РОЛИК НАТЯЖИТЕЛЯ ПРИВОДНОГО РЕМНЯ
199801 - 200501		1600	X16SZR	CHRBP-002	РОЛИК НАТЯЖИТЕЛЯ ПРИВОДНОГО РЕМНЯ
199801 - 200501		1600	X16XEL	CHRBP-006	РОЛИК НАТЯЖИТЕЛЯ ПРИВОДНОГО РЕМНЯ
<b>OPEL ASTRA F CLASSIC HATCHBACK</b>					
199801 - 200208		1400	X14NZ	CHRBP-001	РОЛИК НАТЯЖНОЙ РЕМНЯ ГРМ
199801 - 200208		1600	X16SZR	CHRBP-001	РОЛИК НАТЯЖНОЙ РЕМНЯ ГРМ
199801 - 200208		1400	X14NZ	CHRBP-002	РОЛИК НАТЯЖИТЕЛЯ ПРИВОДНОГО РЕМНЯ
199801 - 200208		1600	X16SZR	CHRBP-002	РОЛИК НАТЯЖИТЕЛЯ ПРИВОДНОГО РЕМНЯ
199801 - 200208		1600	X16XEL	CHRBP-006	РОЛИК НАТЯЖИТЕЛЯ ПРИВОДНОГО РЕМНЯ
<b>OPEL ASTRA F CLASSIC SALOON</b>					
199801 - 200208		1400	X14NZ	CHRBP-001	РОЛИК НАТЯЖНОЙ РЕМНЯ ГРМ
199801 - 200208		1600	X16SZR	CHRBP-001	РОЛИК НАТЯЖНОЙ РЕМНЯ ГРМ
199801 - 200208		1400	X14NZ	CHRBP-002	РОЛИК НАТЯЖИТЕЛЯ ПРИВОДНОГО РЕМНЯ
199801 - 200208		1600	X16SZR	CHRBP-002	РОЛИК НАТЯЖИТЕЛЯ ПРИВОДНОГО РЕМНЯ
199801 - 200208		1600	X16XEL	CHRBP-006	РОЛИК НАТЯЖИТЕЛЯ ПРИВОДНОГО РЕМНЯ
<b>OPEL ASTRA F CONVERTIBLE</b>					
199305 - 200103	53_B	1400	C14SE	CHRBP-001	РОЛИК НАТЯЖНОЙ РЕМНЯ ГРМ
199303 - 199608	53_B	1600	X16SZ	CHRBP-001	РОЛИК НАТЯЖНОЙ РЕМНЯ ГРМ
199601 - 200103	53_B	1600	X16SZR	CHRBP-001	РОЛИК НАТЯЖНОЙ РЕМНЯ ГРМ
199305 - 200103	53_B	1400	C14SE	CHRBP-002	РОЛИК НАТЯЖИТЕЛЯ ПРИВОДНОГО РЕМНЯ
199303 - 199608	53_B	1600	X16SZ	CHRBP-002	РОЛИК НАТЯЖИТЕЛЯ ПРИВОДНОГО РЕМНЯ
199601 - 200103	53_B	1600	X16SZR	CHRBP-002	РОЛИК НАТЯЖИТЕЛЯ ПРИВОДНОГО РЕМНЯ
199305 - 200103	53_B	1400	C14SE	CHRBP-006	РОЛИК НАТЯЖИТЕЛЯ ПРИВОДНОГО РЕМНЯ
199601 - 200103	53_B	1400	X14XE	CHRBP-006	РОЛИК НАТЯЖИТЕЛЯ ПРИВОДНОГО РЕМНЯ
199303 - 199608	53_B	1600	X16SZ	CHRBP-006	РОЛИК НАТЯЖИТЕЛЯ ПРИВОДНОГО РЕМНЯ
199601 - 200103	53_B	1600	X16SZR	CHRBP-006	РОЛИК НАТЯЖИТЕЛЯ ПРИВОДНОГО РЕМНЯ
199411 - 200103	53_B	1800	X18XE	CHRBP-006	РОЛИК НАТЯЖИТЕЛЯ ПРИВОДНОГО РЕМНЯ
199411 - 200103	53_B	1800	C18XEL	CHRBP-006	РОЛИК НАТЯЖИТЕЛЯ ПРИВОДНОГО РЕМНЯ
199303 - 199410	53_B	2000	C20NE	CHRBP-006	РОЛИК НАТЯЖИТЕЛЯ ПРИВОДНОГО РЕМНЯ











## Каталог Asva tensioner & idler bearings 2017-2018

YEAR	MODEL	CC	ENGINE	ASVA NO	NAME
<b>OPEL ASTRA F VAN</b>					
199110 - 199901	55_	1400	C14NZ	CHRBP-001	РОЛИК НАТЯЖНОЙ РЕМНЯ ГРМ
199110 - 199304	55_	1600	C16NZ	CHRBP-001	РОЛИК НАТЯЖНОЙ РЕМНЯ ГРМ
199302 - 199607	55_	1600	X16SZ	CHRBP-001	РОЛИК НАТЯЖНОЙ РЕМНЯ ГРМ
199110 - 199901	55_	1400	C14NZ	CHRBP-002	РОЛИК НАТЯЖИТЕЛЯ ПРИВОДНОГО РЕМНЯ
199110 - 199304	55_	1600	C16NZ	CHRBP-002	РОЛИК НАТЯЖИТЕЛЯ ПРИВОДНОГО РЕМНЯ
199302 - 199607	55_	1600	X16SZ	CHRBP-002	РОЛИК НАТЯЖИТЕЛЯ ПРИВОДНОГО РЕМНЯ
199110 - 199304	55_	1600	C16NZ	CHRBP-006	РОЛИК НАТЯЖИТЕЛЯ ПРИВОДНОГО РЕМНЯ
199302 - 199607	55_	1600	X16SZ	CHRBP-006	РОЛИК НАТЯЖИТЕЛЯ ПРИВОДНОГО РЕМНЯ
199408 - 199803	55_	1600	X16XEL	CHRBP-006	РОЛИК НАТЯЖИТЕЛЯ ПРИВОДНОГО РЕМНЯ
<b>OPEL ASTRA G</b>					
2000 - 2005	F07_	1600	Z 16 XEP	OPBP-003	РОЛИК НАТЯЖНОЙ
1998 - 2000	F08_	1200	X 12 XE	OPBP-002	РОЛИК НАТЯЖНОЙ
2000 - 2005	F08_	1200	Z 12 XE	OPBP-002	РОЛИК НАТЯЖНОЙ
2002 - 2009	F08_	1600	Z 16 XEP	OPBP-003	РОЛИК НАТЯЖНОЙ
2007 - 2009	F08_	1400	Z 14 XEP	OPBP-002	РОЛИК НАТЯЖНОЙ
1998 - 2000	F35_	1200	X 12 XE	OPBP-002	РОЛИК НАТЯЖНОЙ
2000 - 2004	F35_	1200	Z 12 XE	OPBP-002	РОЛИК НАТЯЖНОЙ
2002 - 2009	F35_	1600	Z 16 XEP	OPBP-003	РОЛИК НАТЯЖНОЙ
2007 - 2009	F35_	1400	Z 14 XEP	OPBP-002	РОЛИК НАТЯЖНОЙ
1998 - 2000	F48_	1200	X 12 XE	OPBP-002	РОЛИК НАТЯЖНОЙ
2000 - 2005	F48_	1200	Z 12 XE	OPBP-002	РОЛИК НАТЯЖНОЙ
2002 - 2009	F48_	1600	Z 16 XEP	OPBP-003	РОЛИК НАТЯЖНОЙ
2007 - 2009	F48_	1400	Z 14 XEP	OPBP-002	РОЛИК НАТЯЖНОЙ
1998 - 2000	F69_	1200	X 12 XE	OPBP-002	РОЛИК НАТЯЖНОЙ
2000 - 2005	F69_	1200	Z 12 XE	OPBP-002	РОЛИК НАТЯЖНОЙ
2002 - 2005	F69_	1600	Z 16 XEP	OPBP-003	РОЛИК НАТЯЖНОЙ
2007 - 2009	F69_	1400	Z 14 XEP	OPBP-002	РОЛИК НАТЯЖНОЙ
2003 - 2005		1600	Z 16 XEP	OPBP-003	РОЛИК НАТЯЖНОЙ
<b>OPEL ASTRA G BOX</b>					
199901 - 200009	F70	1600	X16SZR	CHRBP-001	РОЛИК НАТЯЖНОЙ РЕМНЯ ГРМ
200009 - 200504	F70	1600	Z16SE	CHRBP-001	РОЛИК НАТЯЖНОЙ РЕМНЯ ГРМ
199901 - 200009	F70	1600	X16SZR	CHRBP-002	РОЛИК НАТЯЖИТЕЛЯ ПРИВОДНОГО РЕМНЯ
200009 - 200504	F70	1600	Z16SE	CHRBP-002	РОЛИК НАТЯЖИТЕЛЯ ПРИВОДНОГО РЕМНЯ
<b>OPEL ASTRA G CONVERTIBLE</b>					
200301 - 200510	F67	1600	Z16XEP	OPBP-001	РОЛИК ОБВОДНОЙ РЕМНЯ ГРМ
200301 - 200510	F67	1600	Z16XEP	OPBP-004	РОЛИК НАТЯЖИТЕЛЯ РЕМНЯ ГРМ
200203 - 200510	F67	2000	Z20LET	CHRBP-006	РОЛИК НАТЯЖИТЕЛЯ ПРИВОДНОГО РЕМНЯ
200211 - 200510	F67	2000	Z20LET	CHRBP-006	РОЛИК НАТЯЖИТЕЛЯ ПРИВОДНОГО РЕМНЯ
<b>OPEL ASTRA G COUPE</b>					
200003 - 200505	F07_	1600	Z16XEP	OPBP-001	РОЛИК ОБВОДНОЙ РЕМНЯ ГРМ
200003 - 200505	F07_	1600	Z16XEP	OPBP-004	РОЛИК НАТЯЖИТЕЛЯ РЕМНЯ ГРМ
200009 - 200108	F07_	2000	Z20LET	CHRBP-006	РОЛИК НАТЯЖИТЕЛЯ ПРИВОДНОГО РЕМНЯ
200108 - 200505	F07_	2000	Z20LET	CHRBP-006	РОЛИК НАТЯЖИТЕЛЯ ПРИВОДНОГО РЕМНЯ
200211 - 200505	F07_	2000	Z20LET	CHRBP-006	РОЛИК НАТЯЖИТЕЛЯ ПРИВОДНОГО РЕМНЯ
<b>OPEL ASTRA G ESTATE</b>					
200212 - 200907	F35_	1600	Z16XEP	OPBP-001	РОЛИК ОБВОДНОЙ РЕМНЯ ГРМ
200212 - 200907	F35_	1600	Z16XEP	OPBP-004	РОЛИК НАТЯЖИТЕЛЯ РЕМНЯ ГРМ
199802 - 200009	F35_	1600	X16SZR	CHRBP-001	РОЛИК НАТЯЖНОЙ РЕМНЯ ГРМ
200009 - 200407	F35_	1600	Z16SE	CHRBP-001	РОЛИК НАТЯЖНОЙ РЕМНЯ ГРМ
199802 - 200009	F35_	1600	X16SZR	CHRBP-002	РОЛИК НАТЯЖИТЕЛЯ ПРИВОДНОГО РЕМНЯ
200009 - 200407	F35_	1600	Z16SE	CHRBP-002	РОЛИК НАТЯЖИТЕЛЯ ПРИВОДНОГО РЕМНЯ
199802 - 200407	F35_	2000	X20XEV	CHRBP-006	РОЛИК НАТЯЖИТЕЛЯ ПРИВОДНОГО РЕМНЯ
200209 - 200407	F35_	2000	Z20LET	CHRBP-006	РОЛИК НАТЯЖИТЕЛЯ ПРИВОДНОГО РЕМНЯ
200211 - 200407	F35_	2000	Z20LET	CHRBP-006	РОЛИК НАТЯЖИТЕЛЯ ПРИВОДНОГО РЕМНЯ

**OPEL**



## Каталог Asva tensioner & idler bearings 2017-2018

YEAR	MODEL	CC	ENGINE	ASVA NO	NAME
<b>OPEL ASTRA G HATCHBACK</b>					
200212 - 200912	F08_	1600	Z16XEP	OPBP-001	РОЛИК ОБВОДНОЙ РЕМНЯ ГРМ
200212 - 200912	F08_	1600	Z16XEP	OPBP-004	РОЛИК НАТЯЖИТЕЛЯ РЕМНЯ ГРМ
199802 - 200009	F08_	1600	X16SZR	CHRBP-001	РОЛИК НАТЯЖНОЙ РЕМНЯ ГРМ
200009 - 200501	F08_	1600	Z16SE	CHRBP-001	РОЛИК НАТЯЖНОЙ РЕМНЯ ГРМ
199802 - 200009	F08_	1600	X16SZR	CHRBP-002	РОЛИК НАТЯЖИТЕЛЯ ПРИВОДНОГО РЕМНЯ
200009 - 200501	F08_	1600	Z16SE	CHRBP-002	РОЛИК НАТЯЖИТЕЛЯ ПРИВОДНОГО РЕМНЯ
199802 - 200501	F08_	2000	X20XEV	CHRBP-006	РОЛИК НАТЯЖИТЕЛЯ ПРИВОДНОГО РЕМНЯ
199802 - 200501	F08_	2000	C20SEL	CHRBP-006	РОЛИК НАТЯЖИТЕЛЯ ПРИВОДНОГО РЕМНЯ
199911 - 200209	F08_	2000	X20XER	CHRBP-006	РОЛИК НАТЯЖИТЕЛЯ ПРИВОДНОГО РЕМНЯ
200209 - 200501	F08_	2000	Z20LET	CHRBP-006	РОЛИК НАТЯЖИТЕЛЯ ПРИВОДНОГО РЕМНЯ
200211 - 200501	F08_	2000	Z20LET	CHRBP-006	РОЛИК НАТЯЖИТЕЛЯ ПРИВОДНОГО РЕМНЯ
200212 - 200912	F48_	1600	Z16XEP	OPBP-004	РОЛИК НАТЯЖИТЕЛЯ РЕМНЯ ГРМ
200212 - 200912	F48_	1600	Z16XEP	OPBP-001	РОЛИК ОБВОДНОЙ РЕМНЯ ГРМ
199802 - 200009	F48_	1600	X16SZR	CHRBP-001	РОЛИК НАТЯЖНОЙ РЕМНЯ ГРМ
200009 - 200501	F48_	1600	Z16SE	CHRBP-001	РОЛИК НАТЯЖНОЙ РЕМНЯ ГРМ
199802 - 200009	F48_	1600	X16SZR	CHRBP-002	РОЛИК НАТЯЖИТЕЛЯ ПРИВОДНОГО РЕМНЯ
200009 - 200501	F48_	1600	Z16SE	CHRBP-002	РОЛИК НАТЯЖИТЕЛЯ ПРИВОДНОГО РЕМНЯ
199802 - 200501	F48_	2000	X20XEV	CHRBP-006	РОЛИК НАТЯЖИТЕЛЯ ПРИВОДНОГО РЕМНЯ
199802 - 200501	F48_	2000	C20SEL	CHRBP-006	РОЛИК НАТЯЖИТЕЛЯ ПРИВОДНОГО РЕМНЯ
199911 - 200209	F48_	2000	X20XER	CHRBP-006	РОЛИК НАТЯЖИТЕЛЯ ПРИВОДНОГО РЕМНЯ
200209 - 200501	F48_	2000	Z20LET	CHRBP-006	РОЛИК НАТЯЖИТЕЛЯ ПРИВОДНОГО РЕМНЯ
200211 - 200501	F48_	2000	Z20LET	CHRBP-006	РОЛИК НАТЯЖИТЕЛЯ ПРИВОДНОГО РЕМНЯ
<b>OPEL ASTRA G SALOON</b>					
200212 - 200912	F69_	1600	Z16XEP	OPBP-001	РОЛИК ОБВОДНОЙ РЕМНЯ ГРМ
200212 - 200912	F69_	1600	Z16XEP	OPBP-004	РОЛИК НАТЯЖИТЕЛЯ РЕМНЯ ГРМ
199809 - 200009	F69_	1600	X16SZR	CHRBP-001	РОЛИК НАТЯЖНОЙ РЕМНЯ ГРМ
200009 - 200501	F69_	1600	Z16SE	CHRBP-001	РОЛИК НАТЯЖНОЙ РЕМНЯ ГРМ
199809 - 200009	F69_	1600	X16SZR	CHRBP-002	РОЛИК НАТЯЖИТЕЛЯ ПРИВОДНОГО РЕМНЯ
200009 - 200501	F69_	1600	Z16SE	CHRBP-002	РОЛИК НАТЯЖИТЕЛЯ ПРИВОДНОГО РЕМНЯ
199809 - 200501	F69_	2000	X20XEV	CHRBP-006	РОЛИК НАТЯЖИТЕЛЯ ПРИВОДНОГО РЕМНЯ
<b>OPEL ASTRA GTC J</b>					
2011 -		1400	A 14 NEL	OPBP-002	РОЛИК НАТЯЖНОЙ
2011 -		1400	A 14 NET	OPBP-002	РОЛИК НАТЯЖНОЙ
2011 -		1400	A 14 XER	OPBP-002	РОЛИК НАТЯЖНОЙ
2011 -		1600	A 16 LET	OPBP-003	РОЛИК НАТЯЖНОЙ
2011 -		1800	A 18 XER	OPBP-003	РОЛИК НАТЯЖНОЙ
<b>OPEL ASTRA H</b>					
200403 - 201010	L48	1600	Z16XE1	OPBP-001	РОЛИК ОБВОДНОЙ РЕМНЯ ГРМ
200403 - 201010	L48	1600	Z16XEP	OPBP-001	РОЛИК ОБВОДНОЙ РЕМНЯ ГРМ
200612 - 201405	L48	1600	A16XER	OPBP-001	РОЛИК ОБВОДНОЙ РЕМНЯ ГРМ
200612 - 201405	L48	1600	Z16XER	OPBP-001	РОЛИК ОБВОДНОЙ РЕМНЯ ГРМ
200702 - 201010	L48	1600	Z16LET	OPBP-001	РОЛИК ОБВОДНОЙ РЕМНЯ ГРМ
200601 - 201010	L48	1800	Z18XER	OPBP-001	РОЛИК ОБВОДНОЙ РЕМНЯ ГРМ
200601 - 201010	L48	1800	A18XER	OPBP-001	РОЛИК ОБВОДНОЙ РЕМНЯ ГРМ
200403 - 201010	L48	1600	Z16XE1	OPBP-004	РОЛИК НАТЯЖИТЕЛЯ РЕМНЯ ГРМ
200403 - 201010	L48	1600	Z16XEP	OPBP-004	РОЛИК НАТЯЖИТЕЛЯ РЕМНЯ ГРМ
200612 - 201405	L48	1600	A16XER	OPBP-004	РОЛИК НАТЯЖИТЕЛЯ РЕМНЯ ГРМ
200612 - 201405	L48	1600	Z16XER	OPBP-004	РОЛИК НАТЯЖИТЕЛЯ РЕМНЯ ГРМ
200702 - 201010	L48	1600	Z16LET	OPBP-004	РОЛИК НАТЯЖИТЕЛЯ РЕМНЯ ГРМ
200601 - 201010	L48	1800	Z18XER	OPBP-004	РОЛИК НАТЯЖИТЕЛЯ РЕМНЯ ГРМ
200601 - 201010	L48	1800	A18XER	OPBP-004	РОЛИК НАТЯЖИТЕЛЯ РЕМНЯ ГРМ
200403 - 201010	L48	2000	Z20LEL	CHRBP-006	РОЛИК НАТЯЖИТЕЛЯ ПРИВОДНОГО РЕМНЯ
200409 - 201010	L48	2000	Z20LER	CHRBP-006	РОЛИК НАТЯЖИТЕЛЯ ПРИВОДНОГО РЕМНЯ
200503 - 201010	L48	2000	Z20LEH	CHRBP-006	РОЛИК НАТЯЖИТЕЛЯ ПРИВОДНОГО РЕМНЯ
2004 -		1400	Z 14 XEL	OPBP-002	РОЛИК НАТЯЖНОЙ
2004 -		1400	Z 14 XEP	OPBP-002	РОЛИК НАТЯЖНОЙ
2004 -		1600	Z 16 XEP	OPBP-003	РОЛИК НАТЯЖНОЙ

**OPEL**

## Каталог Asva tensioner & idler bearings 2017-2018

YEAR	MODEL	CC	ENGINE	ASVA NO	NAME
2004 - 2004		1400	Z 14 XEL	OPBP-002	РОЛИК НАТЯЖНОЙ
2004 - 2004		1600	Z 16 XEP	OPBP-003	РОЛИК НАТЯЖНОЙ
2005 -		1200	Z 12 XEP	OPBP-002	РОЛИК НАТЯЖНОЙ
2005 -		1400	Z 14 XEL	OPBP-002	РОЛИК НАТЯЖНОЙ
2005 -		1400	Z 14 XEP	OPBP-002	РОЛИК НАТЯЖНОЙ
2005 -		1600	Z 16 XE1	OPBP-003	РОЛИК НАТЯЖНОЙ
2005 -		1600	Z 16 XEP	OPBP-003	РОЛИК НАТЯЖНОЙ
2005 -		1800	A 18 XER	OPBP-003	РОЛИК НАТЯЖНОЙ
2006 -		1600	Z 16 XER	OPBP-003	РОЛИК НАТЯЖНОЙ
2006 -		1800	A 18 XER	OPBP-003	РОЛИК НАТЯЖНОЙ
2007 -		1600	Z 16 LET	OPBP-003	РОЛИК НАТЯЖНОЙ
2007 -		1600	Z 16 XER	OPBP-003	РОЛИК НАТЯЖНОЙ
2007 -		1800	A 18 XER	OPBP-003	РОЛИК НАТЯЖНОЙ
2009 -		1400	Z 14 XEP	OPBP-002	РОЛИК НАТЯЖНОЙ
2009 -		1600	Z 16 XER	OPBP-003	РОЛИК НАТЯЖНОЙ
<b>OPEL ASTRA H ESTATE</b>					
200408 - 201010	L35	1600	Z16XE1	OPBP-001	РОЛИК ОБВОДНОЙ РЕМНЯ ГРМ
200408 - 201010	L35	1600	Z16XEP	OPBP-001	РОЛИК ОБВОДНОЙ РЕМНЯ ГРМ
200612 - 201405	L35	1600	A16XER	OPBP-001	РОЛИК ОБВОДНОЙ РЕМНЯ ГРМ
200612 - 201405	L35	1600	Z16XER	OPBP-001	РОЛИК ОБВОДНОЙ РЕМНЯ ГРМ
200908 - 201010	L35	1600	Z16XER	OPBP-001	РОЛИК ОБВОДНОЙ РЕМНЯ ГРМ
200702 - 201010	L35	1600	Z16LET	OPBP-001	РОЛИК ОБВОДНОЙ РЕМНЯ ГРМ
200508 - 201010	L35	1800	A18XER	OPBP-001	РОЛИК ОБВОДНОЙ РЕМНЯ ГРМ
200508 - 201010	L35	1800	Z18XER	OPBP-001	РОЛИК ОБВОДНОЙ РЕМНЯ ГРМ
200408 - 201010	L35	1600	Z16XE1	OPBP-004	РОЛИК НАТЯЖИТЕЛЯ РЕМНЯ ГРМ
200408 - 201010	L35	1600	Z16XEP	OPBP-004	РОЛИК НАТЯЖИТЕЛЯ РЕМНЯ ГРМ
200612 - 201405	L35	1600	A16XER	OPBP-004	РОЛИК НАТЯЖИТЕЛЯ РЕМНЯ ГРМ
200612 - 201405	L35	1600	Z16XER	OPBP-004	РОЛИК НАТЯЖИТЕЛЯ РЕМНЯ ГРМ
200908 - 201010	L35	1600	Z16XER	OPBP-004	РОЛИК НАТЯЖИТЕЛЯ РЕМНЯ ГРМ
200702 - 201010	L35	1600	Z16LET	OPBP-004	РОЛИК НАТЯЖИТЕЛЯ РЕМНЯ ГРМ
200508 - 201010	L35	1800	A18XER	OPBP-004	РОЛИК НАТЯЖИТЕЛЯ РЕМНЯ ГРМ
200508 - 201010	L35	1800	Z18XER	OPBP-004	РОЛИК НАТЯЖИТЕЛЯ РЕМНЯ ГРМ
200408 - 201010	L35	2000	Z20LEL	CHRBP-006	РОЛИК НАТЯЖИТЕЛЯ ПРИВОДНОГО РЕМНЯ
200409 - 201010	L35	2000	Z20LER	CHRBP-006	РОЛИК НАТЯЖИТЕЛЯ ПРИВОДНОГО РЕМНЯ
<b>OPEL ASTRA H GTC</b>					
200503 - 201010	L08	1600	Z16XE1	OPBP-001	РОЛИК ОБВОДНОЙ РЕМНЯ ГРМ
200503 - 201010	L08	1600	Z16XEP	OPBP-001	РОЛИК ОБВОДНОЙ РЕМНЯ ГРМ
200612 - 201010	L08	1600	Z16XER	OPBP-001	РОЛИК ОБВОДНОЙ РЕМНЯ ГРМ
200702 - 201010	L08	1600	Z16LET	OPBP-001	РОЛИК ОБВОДНОЙ РЕМНЯ ГРМ
200601 - 201010	L08	1800	Z18XER	OPBP-001	РОЛИК ОБВОДНОЙ РЕМНЯ ГРМ
200503 - 201010	L08	1600	Z16XE1	OPBP-004	РОЛИК НАТЯЖИТЕЛЯ РЕМНЯ ГРМ
200503 - 201010	L08	1600	Z16XEP	OPBP-004	РОЛИК НАТЯЖИТЕЛЯ РЕМНЯ ГРМ
200612 - 201010	L08	1600	Z16XER	OPBP-004	РОЛИК НАТЯЖИТЕЛЯ РЕМНЯ ГРМ
200702 - 201010	L08	1600	Z16LET	OPBP-004	РОЛИК НАТЯЖИТЕЛЯ РЕМНЯ ГРМ
200601 - 201010	L08	1800	Z18XER	OPBP-004	РОЛИК НАТЯЖИТЕЛЯ РЕМНЯ ГРМ
200503 - 201010	L08	2000	Z20LEL	CHRBP-006	РОЛИК НАТЯЖИТЕЛЯ ПРИВОДНОГО РЕМНЯ
200503 - 201010	L08	2000	Z20LER	CHRBP-006	РОЛИК НАТЯЖИТЕЛЯ ПРИВОДНОГО РЕМНЯ
200508 - 201010	L08	2000	Z20LEH	CHRBP-006	РОЛИК НАТЯЖИТЕЛЯ ПРИВОДНОГО РЕМНЯ
<b>OPEL ASTRA H SALOON</b>					
200702 - 201405	L69	1600	Z16XER	OPBP-001	РОЛИК ОБВОДНОЙ РЕМНЯ ГРМ
200702 - 201010	L69	1800	A18XER	OPBP-001	РОЛИК ОБВОДНОЙ РЕМНЯ ГРМ
200702 - 201010	L69	1800	Z18XER	OPBP-001	РОЛИК ОБВОДНОЙ РЕМНЯ ГРМ
200702 - 201405	L69	1600	Z16XER	OPBP-004	РОЛИК НАТЯЖИТЕЛЯ РЕМНЯ ГРМ
200702 - 201010	L69	1800	A18XER	OPBP-004	РОЛИК НАТЯЖИТЕЛЯ РЕМНЯ ГРМ
200702 - 201010	L69	1800	Z18XER	OPBP-004	РОЛИК НАТЯЖИТЕЛЯ РЕМНЯ ГРМ
<b>OPEL ASTRA H TWINTOP</b>					
200509 - 201010	L67	1600	Z16XE1	OPBP-001	РОЛИК ОБВОДНОЙ РЕМНЯ ГРМ
200509 - 201010	L67	1600	Z16XEP	OPBP-001	РОЛИК ОБВОДНОЙ РЕМНЯ ГРМ

**OPEL**

## Каталог Asva tensioner & idler bearings 2017-2018

YEAR	MODEL	CC	ENGINE	ASVA NO	NAME
200612 - 201010	L67	1600	Z16XER	OPBP-001	РОЛИК ОБВОДНОЙ РЕМНЯ ГРМ
200702 - 201010	L67	1600	Z16LET	OPBP-001	РОЛИК ОБВОДНОЙ РЕМНЯ ГРМ
200509 - 201010	L67	1800	Z18XER	OPBP-001	РОЛИК ОБВОДНОЙ РЕМНЯ ГРМ
200509 - 201010	L67	1800	A18XER	OPBP-001	РОЛИК ОБВОДНОЙ РЕМНЯ ГРМ
200509 - 201010	L67	1600	Z16XE1	OPBP-004	РОЛИК НАТЯЖИТЕЛЯ РЕМНЯ ГРМ
200509 - 201010	L67	1600	Z16XEP	OPBP-004	РОЛИК НАТЯЖИТЕЛЯ РЕМНЯ ГРМ
200612 - 201010	L67	1600	Z16XER	OPBP-004	РОЛИК НАТЯЖИТЕЛЯ РЕМНЯ ГРМ
200702 - 201010	L67	1600	Z16LET	OPBP-004	РОЛИК НАТЯЖИТЕЛЯ РЕМНЯ ГРМ
200509 - 201010	L67	1800	Z18XER	OPBP-004	РОЛИК НАТЯЖИТЕЛЯ РЕМНЯ ГРМ
200509 - 201010	L67	1800	A18XER	OPBP-004	РОЛИК НАТЯЖИТЕЛЯ РЕМНЯ ГРМ
200509 - 201010	L67	2000	Z20LEL	CHRBP-006	РОЛИК НАТЯЖИТЕЛЯ ПРИВОДНОГО РЕМНЯ
200509 - 201010	L67	2000	Z20LER	CHRBP-006	РОЛИК НАТЯЖИТЕЛЯ ПРИВОДНОГО РЕМНЯ
<b>OPEL ASTRA J</b>					
2009 -		1400	A 14 NET	OPBP-002	РОЛИК НАТЯЖНОЙ
2009 -		1400	A 14 XEL	OPBP-002	РОЛИК НАТЯЖНОЙ
2009 -		1400	A 14 XER	OPBP-002	РОЛИК НАТЯЖНОЙ
2009 -		1600	A 16 LET	OPBP-003	РОЛИК НАТЯЖНОЙ
2009 -		1600	A 16 XER	OPBP-003	РОЛИК НАТЯЖНОЙ
2010 -		1400	A 14 NEL	OPBP-002	РОЛИК НАТЯЖНОЙ
2010 -		1400	A 14 NET	OPBP-002	РОЛИК НАТЯЖНОЙ
2010 -		1400	A 14 XER	OPBP-002	РОЛИК НАТЯЖНОЙ
2012 -		1400	A 14 NEL	OPBP-002	РОЛИК НАТЯЖНОЙ
2012 -		1400	A 14 NET	OPBP-002	РОЛИК НАТЯЖНОЙ
2012 -		1400	A 14 XER	OPBP-002	РОЛИК НАТЯЖНОЙ
2012 -		1600	A 16 LET	OPBP-003	РОЛИК НАТЯЖНОЙ
2012 -		1600	A 16 XER	OPBP-003	РОЛИК НАТЯЖНОЙ
200912 -		1600	A16XER	OPBP-001	РОЛИК ОБВОДНОЙ РЕМНЯ ГРМ
200912 -		1600	B16XER	OPBP-001	РОЛИК ОБВОДНОЙ РЕМНЯ ГРМ
200912 -		1600	A16LET	OPBP-001	РОЛИК ОБВОДНОЙ РЕМНЯ ГРМ
200912 -		1600	A16XER	OPBP-004	РОЛИК НАТЯЖИТЕЛЯ РЕМНЯ ГРМ
200912 -		1600	B16XER	OPBP-004	РОЛИК НАТЯЖИТЕЛЯ РЕМНЯ ГРМ
200912 -		1600	A16LET	OPBP-004	РОЛИК НАТЯЖИТЕЛЯ РЕМНЯ ГРМ
<b>OPEL ASTRA J GTC</b>					
201110 -		1600	A16LET	OPBP-001	РОЛИК ОБВОДНОЙ РЕМНЯ ГРМ
201110 -		1800	A18XER	OPBP-001	РОЛИК ОБВОДНОЙ РЕМНЯ ГРМ
201110 -		1600	A16LET	OPBP-004	РОЛИК НАТЯЖИТЕЛЯ РЕМНЯ ГРМ
201110 -		1800	A18XER	OPBP-004	РОЛИК НАТЯЖИТЕЛЯ РЕМНЯ ГРМ
<b>OPEL ASTRA J SALOON</b>					
201206 -		1600	B16XER	OPBP-001	РОЛИК ОБВОДНОЙ РЕМНЯ ГРМ
201206 -		1600	A16XER	OPBP-001	РОЛИК ОБВОДНОЙ РЕМНЯ ГРМ
201206 -		1600	A16LET	OPBP-001	РОЛИК ОБВОДНОЙ РЕМНЯ ГРМ
201206 -		1600	B16XER	OPBP-004	РОЛИК НАТЯЖИТЕЛЯ РЕМНЯ ГРМ
201206 -		1600	A16XER	OPBP-004	РОЛИК НАТЯЖИТЕЛЯ РЕМНЯ ГРМ
201206 -		1600	A16LET	OPBP-004	РОЛИК НАТЯЖИТЕЛЯ РЕМНЯ ГРМ
<b>OPEL ASTRA J SPORTS TOURER</b>					
201210 -		1600	A16XER	OPBP-001	РОЛИК ОБВОДНОЙ РЕМНЯ ГРМ
201010 -		1600	B16XER	OPBP-001	РОЛИК ОБВОДНОЙ РЕМНЯ ГРМ
201010 -		1600	A16XER	OPBP-001	РОЛИК ОБВОДНОЙ РЕМНЯ ГРМ
201010 -		1600	A16LET	OPBP-001	РОЛИК ОБВОДНОЙ РЕМНЯ ГРМ
201210 -		1600	A16XER	OPBP-004	РОЛИК НАТЯЖИТЕЛЯ РЕМНЯ ГРМ
201010 -		1600	B16XER	OPBP-004	РОЛИК НАТЯЖИТЕЛЯ РЕМНЯ ГРМ
201010 -		1600	A16XER	OPBP-004	РОЛИК НАТЯЖИТЕЛЯ РЕМНЯ ГРМ
201010 -		1600	A16LET	OPBP-004	РОЛИК НАТЯЖИТЕЛЯ РЕМНЯ ГРМ
<b>OPEL CALIBRA A</b>					
199006 - 199707	85_	2000	C20NE	CHRBP-006	РОЛИК НАТЯЖИТЕЛЯ ПРИВОДНОГО РЕМНЯ
199402 - 199707	85_	2000	X20XEV	CHRBP-006	РОЛИК НАТЯЖИТЕЛЯ ПРИВОДНОГО РЕМНЯ
199006 - 199402	85_	2000	C20XE	CHRBP-006	РОЛИК НАТЯЖИТЕЛЯ ПРИВОДНОГО РЕМНЯ

**OPEL**

## Каталог Asva tensioner & idler bearings 2017-2018

YEAR	MODEL	CC	ENGINE	ASVA NO	NAME
199203 - 199707	85_	2000	C20LET	CHRBP-006	РОЛИК НАТЯЖИТЕЛЯ ПРИВОДНОГО РЕМНЯ
199402 - 199707	85_	2000	X20XEV	CHRBP-009	РОЛИК ОБВОДНОЙ РЕМНЯ ГРМ
199006 - 199402	85_	2000	C20XE	CHRBP-009	РОЛИК ОБВОДНОЙ РЕМНЯ ГРМ
199203 - 199707	85_	2000	C20LET	CHRBP-009	РОЛИК ОБВОДНОЙ РЕМНЯ ГРМ
<b>OPEL CASCADA</b>					
2013 -		1400	A 14 NEL	OPBP-002	РОЛИК НАТЯЖНОЙ
2013 -		1400	A 14 NET	OPBP-002	РОЛИК НАТЯЖНОЙ
<b>OPEL COMBO</b>					
199407 - 200110	71_	1200	C12NZ	CHRBP-001	РОЛИК НАТЯЖНОЙ РЕМНЯ ГРМ
199407 - 200110	71_	1200	X12SZ	CHRBP-001	РОЛИК НАТЯЖНОЙ РЕМНЯ ГРМ
199407 - 200110	71_	1400	X14SZ	CHRBP-001	РОЛИК НАТЯЖНОЙ РЕМНЯ ГРМ
199407 - 200110	71_	1400	C14NZ	CHRBP-001	РОЛИК НАТЯЖНОЙ РЕМНЯ ГРМ
199407 - 200110	71_	1400	C14SE	CHRBP-001	РОЛИК НАТЯЖНОЙ РЕМНЯ ГРМ
199407 - 200110	71_	1200	C12NZ	CHRBP-002	РОЛИК НАТЯЖИТЕЛЯ ПРИВОДНОГО РЕМНЯ
199407 - 200110	71_	1200	X12SZ	CHRBP-002	РОЛИК НАТЯЖИТЕЛЯ ПРИВОДНОГО РЕМНЯ
199407 - 200110	71_	1400	X14SZ	CHRBP-002	РОЛИК НАТЯЖИТЕЛЯ ПРИВОДНОГО РЕМНЯ
199407 - 200110	71_	1400	C14NZ	CHRBP-002	РОЛИК НАТЯЖИТЕЛЯ ПРИВОДНОГО РЕМНЯ
199407 - 200110	71_	1400	C14SE	CHRBP-002	РОЛИК НАТЯЖИТЕЛЯ ПРИВОДНОГО РЕМНЯ
199407 - 200110	71_	1200	C12NZ	CHRBP-006	РОЛИК НАТЯЖИТЕЛЯ ПРИВОДНОГО РЕМНЯ
199407 - 200110	71_	1200	X12SZ	CHRBP-006	РОЛИК НАТЯЖИТЕЛЯ ПРИВОДНОГО РЕМНЯ
199407 - 200110	71_	1400	X14SZ	CHRBP-006	РОЛИК НАТЯЖИТЕЛЯ ПРИВОДНОГО РЕМНЯ
199407 - 200110	71_	1400	C14NZ	CHRBP-006	РОЛИК НАТЯЖИТЕЛЯ ПРИВОДНОГО РЕМНЯ
199407 - 200110	71_	1400	C14SE	CHRBP-006	РОЛИК НАТЯЖИТЕЛЯ ПРИВОДНОГО РЕМНЯ
2005 -		1400	Z 14 XEP	OPBP-002	РОЛИК НАТЯЖНОЙ
<b>OPEL COMBO BOX BODY</b>					
200110 -		1600	Z16SE	CHRBP-001	РОЛИК НАТЯЖНОЙ РЕМНЯ ГРМ
200110 -		1600	Z16SE	CHRBP-002	РОЛИК НАТЯЖИТЕЛЯ ПРИВОДНОГО РЕМНЯ
<b>OPEL COMBO ESTATE</b>					
200110 -		1600	Z16SE	CHRBP-001	РОЛИК НАТЯЖНОЙ РЕМНЯ ГРМ
200110 -		1600	Z16SE	CHRBP-002	РОЛИК НАТЯЖИТЕЛЯ ПРИВОДНОГО РЕМНЯ
<b>OPEL COMBO TOUR</b>					
2004 -		1400	Z 14 XEP	OPBP-002	РОЛИК НАТЯЖНОЙ
200110 -		1600	Z16SE	CHRBP-001	РОЛИК НАТЯЖНОЙ РЕМНЯ ГРМ
200110 -		1600	Z16SE	CHRBP-002	РОЛИК НАТЯЖИТЕЛЯ ПРИВОДНОГО РЕМНЯ
<b>OPEL CORSA A HATCHBACK</b>					
198909 - 199303	93_	1200	C12NZ	CHRBP-001	РОЛИК НАТЯЖНОЙ РЕМНЯ ГРМ
199001 - 199303	93_	1400	C14NZ	CHRBP-001	РОЛИК НАТЯЖНОЙ РЕМНЯ ГРМ
199001 - 199303	93_	1400	14NV	CHRBP-001	РОЛИК НАТЯЖНОЙ РЕМНЯ ГРМ
199109 - 199303	93_	1400	C14SE	CHRBP-001	РОЛИК НАТЯЖНОЙ РЕМНЯ ГРМ
198808 - 199209	93_	1600	C16NZ	CHRBP-001	РОЛИК НАТЯЖНОЙ РЕМНЯ ГРМ
198909 - 199303	93_	1600	C16SEI	CHRBP-001	РОЛИК НАТЯЖНОЙ РЕМНЯ ГРМ
198805 - 199203	93_	1600	E16SE	CHRBP-001	РОЛИК НАТЯЖНОЙ РЕМНЯ ГРМ
199202 - 199303	93_	1600	C16SE	CHRBP-001	РОЛИК НАТЯЖНОЙ РЕМНЯ ГРМ
198909 - 199303	93_	1200	C12NZ	CHRBP-002	РОЛИК НАТЯЖИТЕЛЯ ПРИВОДНОГО РЕМНЯ
199001 - 199303	93_	1400	C14NZ	CHRBP-002	РОЛИК НАТЯЖИТЕЛЯ ПРИВОДНОГО РЕМНЯ
199001 - 199303	93_	1400	14NV	CHRBP-002	РОЛИК НАТЯЖИТЕЛЯ ПРИВОДНОГО РЕМНЯ
199109 - 199303	93_	1400	C14SE	CHRBP-002	РОЛИК НАТЯЖИТЕЛЯ ПРИВОДНОГО РЕМНЯ
198808 - 199209	93_	1600	C16NZ	CHRBP-002	РОЛИК НАТЯЖИТЕЛЯ ПРИВОДНОГО РЕМНЯ
198909 - 199303	93_	1600	C16SEI	CHRBP-002	РОЛИК НАТЯЖИТЕЛЯ ПРИВОДНОГО РЕМНЯ
198805 - 199203	93_	1600	E16SE	CHRBP-002	РОЛИК НАТЯЖИТЕЛЯ ПРИВОДНОГО РЕМНЯ
199202 - 199303	93_	1600	C16SE	CHRBP-002	РОЛИК НАТЯЖИТЕЛЯ ПРИВОДНОГО РЕМНЯ
198909 - 199303	94_	1200	C12NZ	CHRBP-001	РОЛИК НАТЯЖНОЙ РЕМНЯ ГРМ
199001 - 199303	94_	1400	C14NZ	CHRBP-001	РОЛИК НАТЯЖНОЙ РЕМНЯ ГРМ
199001 - 199303	94_	1400	14NV	CHRBP-001	РОЛИК НАТЯЖНОЙ РЕМНЯ ГРМ
199109 - 199303	94_	1400	C14SE	CHRBP-001	РОЛИК НАТЯЖНОЙ РЕМНЯ ГРМ
198808 - 199209	94_	1600	C16NZ	CHRBP-001	РОЛИК НАТЯЖНОЙ РЕМНЯ ГРМ





## Каталог Asva tensioner & idler bearings 2017-2018

YEAR	MODEL	CC	ENGINE	ASVA NO	NAME
199303 - 200009	79_	1200	C12NZ	CHRBP-002	РОЛИК НАТЯЖИТЕЛЯ ПРИВОДНОГО РЕМНЯ
199303 - 200009	79_	1200	X12SZ	CHRBP-002	РОЛИК НАТЯЖИТЕЛЯ ПРИВОДНОГО РЕМНЯ
199303 - 200009	79_	1400	X14SZ	CHRBP-002	РОЛИК НАТЯЖИТЕЛЯ ПРИВОДНОГО РЕМНЯ
199303 - 200009	79_	1400	C14NZ	CHRBP-002	РОЛИК НАТЯЖИТЕЛЯ ПРИВОДНОГО РЕМНЯ
199303 - 200009	79_	1400	C14SE	CHRBP-002	РОЛИК НАТЯЖИТЕЛЯ ПРИВОДНОГО РЕМНЯ
199303 - 200009	79_	1200	12NZ	CHRBP-006	РОЛИК НАТЯЖИТЕЛЯ ПРИВОДНОГО РЕМНЯ
199303 - 200009	79_	1200	C12NZ	CHRBP-006	РОЛИК НАТЯЖИТЕЛЯ ПРИВОДНОГО РЕМНЯ
199303 - 200009	79_	1200	X12SZ	CHRBP-006	РОЛИК НАТЯЖИТЕЛЯ ПРИВОДНОГО РЕМНЯ
199303 - 200009	79_	1400	X14SZ	CHRBP-006	РОЛИК НАТЯЖИТЕЛЯ ПРИВОДНОГО РЕМНЯ
199303 - 200009	79_	1400	C14NZ	CHRBP-006	РОЛИК НАТЯЖИТЕЛЯ ПРИВОДНОГО РЕМНЯ
199303 - 200009	79_	1400	C14SE	CHRBP-006	РОЛИК НАТЯЖИТЕЛЯ ПРИВОДНОГО РЕМНЯ
199708 - 200009	79_	1400	C14SEL	CHRBP-006	РОЛИК НАТЯЖИТЕЛЯ ПРИВОДНОГО РЕМНЯ
199409 - 200009	79_	1400	X14XE	CHRBP-006	РОЛИК НАТЯЖИТЕЛЯ ПРИВОДНОГО РЕМНЯ
199708 - 200009	79_	1600	C16SEL	CHRBP-006	РОЛИК НАТЯЖИТЕЛЯ ПРИВОДНОГО РЕМНЯ
199409 - 200009	79_	1600	X16XE	CHRBP-006	РОЛИК НАТЯЖИТЕЛЯ ПРИВОДНОГО РЕМНЯ
199303 - 200009	79_	1600	C16XE	CHRBP-006	РОЛИК НАТЯЖИТЕЛЯ ПРИВОДНОГО РЕМНЯ
1996 - 2000		1000	X 10 XE	OPBP-002	РОЛИК НАТЯЖНОЙ
1998 - 2000		1200	X 12 XE	OPBP-002	РОЛИК НАТЯЖНОЙ
<b>OPEL CORSA B BOX</b>					
199908 - 200009	73_	1400	X14SZ	CHRBP-001	РОЛИК НАТЯЖНОЙ РЕМНЯ ГРМ
199908 - 200009	73_	1400	C14NZ	CHRBP-001	РОЛИК НАТЯЖНОЙ РЕМНЯ ГРМ
199908 - 200009	73_	1400	X14SZ	CHRBP-002	РОЛИК НАТЯЖИТЕЛЯ ПРИВОДНОГО РЕМНЯ
199908 - 200009	73_	1400	C14NZ	CHRBP-002	РОЛИК НАТЯЖИТЕЛЯ ПРИВОДНОГО РЕМНЯ
199908 - 200009	73_	1400	X14SZ	CHRBP-006	РОЛИК НАТЯЖИТЕЛЯ ПРИВОДНОГО РЕМНЯ
199908 - 200009	73_	1400	C14NZ	CHRBP-006	РОЛИК НАТЯЖИТЕЛЯ ПРИВОДНОГО РЕМНЯ
<b>OPEL CORSA C</b>					
2000 -		1200	Z 12 XE	OPBP-002	РОЛИК НАТЯЖНОЙ
2000 - 2009		1000	Z 10 XE	OPBP-002	РОЛИК НАТЯЖНОЙ
2000 - 2009		1200	Z 12 XE	OPBP-002	РОЛИК НАТЯЖНОЙ
2003 -		1400	Z 14 XEP	OPBP-002	РОЛИК НАТЯЖНОЙ
2003 - 2009		1000	Z 10 XEP	OPBP-002	РОЛИК НАТЯЖНОЙ
2003 - 2009		1400	Z 14 XEP	OPBP-002	РОЛИК НАТЯЖНОЙ
2004 - 2009		1200	Z 12 XEP	OPBP-002	РОЛИК НАТЯЖНОЙ
2005 -		1200	Z 12 XEP	OPBP-002	РОЛИК НАТЯЖНОЙ
<b>OPEL CORSA D</b>					
2006 -		1000	Z 10 XEP	OPBP-002	РОЛИК НАТЯЖНОЙ
2006 -		1200	Z 12 XEP	OPBP-002	РОЛИК НАТЯЖНОЙ
2006 -		1400	Z 14 XEP	OPBP-002	РОЛИК НАТЯЖНОЙ
2007 -		1600	A 16 LEL	OPBP-003	РОЛИК НАТЯЖНОЙ
2007 -		1600	A 16 LER	OPBP-003	РОЛИК НАТЯЖНОЙ
2007 -		1600	Z 16 LEL	OPBP-003	РОЛИК НАТЯЖНОЙ
2007 -		1600	Z 16 LER	OPBP-003	РОЛИК НАТЯЖНОЙ
2009 -		1200	Z 12 XEP	OPBP-002	РОЛИК НАТЯЖНОЙ
2009 -		1400	A 14 XEL	OPBP-002	РОЛИК НАТЯЖНОЙ
2010 -		1000	A 10 XEP	OPBP-002	РОЛИК НАТЯЖНОЙ
2010 -		1200	A 12 XEL	OPBP-002	РОЛИК НАТЯЖНОЙ
2010 -		1200	A 12 XER	OPBP-002	РОЛИК НАТЯЖНОЙ
2010 -		1400	A 14 XER	OPBP-002	РОЛИК НАТЯЖНОЙ
2011 -		1200	A 12 XER	OPBP-002	РОЛИК НАТЯЖНОЙ
2011 -		1600	A 16 LER	OPBP-003	РОЛИК НАТЯЖНОЙ
2011 -		1600	Z 16 LER	OPBP-003	РОЛИК НАТЯЖНОЙ
2012 -		1400	A 14 NEL	OPBP-002	РОЛИК НАТЯЖНОЙ
200702 -		1600	A16LEL	OPBP-001	РОЛИК ОБВОДНОЙ РЕМНЯ ГРМ
200702 -		1600	Z16LEL	OPBP-001	РОЛИК ОБВОДНОЙ РЕМНЯ ГРМ
200702 -		1600	B16LER	OPBP-001	РОЛИК ОБВОДНОЙ РЕМНЯ ГРМ
200702 -		1600	A16LER	OPBP-001	РОЛИК ОБВОДНОЙ РЕМНЯ ГРМ
200702 -		1600	Z16LER	OPBP-001	РОЛИК ОБВОДНОЙ РЕМНЯ ГРМ
201106 -		1600	A16LES	OPBP-001	РОЛИК ОБВОДНОЙ РЕМНЯ ГРМ
200702 -		1600	A16LEL	OPBP-004	РОЛИК НАТЯЖИТЕЛЯ РЕМНЯ ГРМ

**OPEL**

## Каталог Asva tensioner & idler bearings 2017-2018

YEAR	MODEL	CC	ENGINE	ASVA NO	NAME
200702 -		1600	Z16LEL	OPBP-004	РОЛИК НАТЯЖИТЕЛЯ РЕМНЯ ГРМ
200702 -		1600	B16LER	OPBP-004	РОЛИК НАТЯЖИТЕЛЯ РЕМНЯ ГРМ
200702 -		1600	A16LER	OPBP-004	РОЛИК НАТЯЖИТЕЛЯ РЕМНЯ ГРМ
200702 -		1600	Z16LER	OPBP-004	РОЛИК НАТЯЖИТЕЛЯ РЕМНЯ ГРМ
201106 -		1600	A16LES	OPBP-004	РОЛИК НАТЯЖИТЕЛЯ РЕМНЯ ГРМ
<b>OPEL CORSA E</b>					
201503 -		1600	B16LES	OPBP-001	РОЛИК ОБВОДНОЙ РЕМНЯ ГРМ
201503 -		1600	B16LES	OPBP-004	РОЛИК НАТЯЖИТЕЛЯ РЕМНЯ ГРМ
<b>OPEL FRONTERA A</b>					
199503 - 199810	5_MWL4	2200	X22XE	CHRBP-003	РОЛИК НАТЯЖНОЙ РЕМНЯ ГРМ
199503 - 199810	5_MWL4	2200	X22XE	CHRBP-006	РОЛИК НАТЯЖИТЕЛЯ ПРИВОДНОГО РЕМНЯ
199503 - 199810	5_MWL4	2200	X22XE	CHRBP-009	РОЛИК ОБВОДНОЙ РЕМНЯ ГРМ
<b>OPEL FRONTERA A SPORT</b>					
199203 - 199810	5_SUD2	2000	X20SE	CHRBP-006	РОЛИК НАТЯЖИТЕЛЯ ПРИВОДНОГО РЕМНЯ
199203 - 199810	5_SUD2	2000	C20NE	CHRBP-006	РОЛИК НАТЯЖИТЕЛЯ ПРИВОДНОГО РЕМНЯ
<b>OPEL FRONTERA B</b>					
199810 -	6B_	2200	Y22SE	CHRBP-003	РОЛИК НАТЯЖНОЙ РЕМНЯ ГРМ
199810 -	6B_	2200	X22SE	CHRBP-003	РОЛИК НАТЯЖНОЙ РЕМНЯ ГРМ
199810 -	6B_	2200	Y22SE	CHRBP-006	РОЛИК НАТЯЖИТЕЛЯ ПРИВОДНОГО РЕМНЯ
199810 -	6B_	2200	X22SE	CHRBP-006	РОЛИК НАТЯЖИТЕЛЯ ПРИВОДНОГО РЕМНЯ
199810 -	6B_	2200	Y22SE	CHRBP-009	РОЛИК ОБВОДНОЙ РЕМНЯ ГРМ
199810 -	6B_	2200	X22SE	CHRBP-009	РОЛИК ОБВОДНОЙ РЕМНЯ ГРМ
<b>OPEL INSIGNIA</b>					
2008 -		1600	A 16 LET	OPBP-003	РОЛИК НАТЯЖНОЙ
2008 -		1600	A 16 XER	OPBP-003	РОЛИК НАТЯЖНОЙ
2008 -		1800	A 18 XER	OPBP-003	РОЛИК НАТЯЖНОЙ
2008 -		2800	A 28 NET	CHRBP-004	РОЛИК НАТЯЖНОЙ
2009 -		1600	A 16 LET	OPBP-003	РОЛИК НАТЯЖНОЙ
2009 -		2800	A 28 NET	CHRBP-004	РОЛИК НАТЯЖНОЙ
2011 -		1400	A 14 NET	OPBP-002	РОЛИК НАТЯЖНОЙ
2012 -		1400	A 14 NET	OPBP-002	РОЛИК НАТЯЖНОЙ
200807 -		1600	A16XER	OPBP-001	РОЛИК ОБВОДНОЙ РЕМНЯ ГРМ
200807 -		1600	A16LET	OPBP-001	РОЛИК ОБВОДНОЙ РЕМНЯ ГРМ
200807 -		1800	A18XER	OPBP-001	РОЛИК ОБВОДНОЙ РЕМНЯ ГРМ
200807 -		1600	A16XER	OPBP-004	РОЛИК НАТЯЖИТЕЛЯ РЕМНЯ ГРМ
200807 -		1600	A16LET	OPBP-004	РОЛИК НАТЯЖИТЕЛЯ РЕМНЯ ГРМ
200807 -		1800	A18XER	OPBP-004	РОЛИК НАТЯЖИТЕЛЯ РЕМНЯ ГРМ
<b>OPEL INSIGNIA ESTATE</b>					
200807 -		1600	A16XER	OPBP-001	РОЛИК ОБВОДНОЙ РЕМНЯ ГРМ
200901 -		1600	A16LET	OPBP-001	РОЛИК ОБВОДНОЙ РЕМНЯ ГРМ
200807 -		1800	A18XER	OPBP-001	РОЛИК ОБВОДНОЙ РЕМНЯ ГРМ
200807 -		1600	A16XER	OPBP-004	РОЛИК НАТЯЖИТЕЛЯ РЕМНЯ ГРМ
200901 -		1600	A16LET	OPBP-004	РОЛИК НАТЯЖИТЕЛЯ РЕМНЯ ГРМ
200807 -		1800	A18XER	OPBP-004	РОЛИК НАТЯЖИТЕЛЯ РЕМНЯ ГРМ
<b>OPEL INSIGNIA SALOON</b>					
200807 -		1600	A16XER	OPBP-001	РОЛИК ОБВОДНОЙ РЕМНЯ ГРМ
200901 -		1600	A16LET	OPBP-001	РОЛИК ОБВОДНОЙ РЕМНЯ ГРМ
200807 -		1800	A18XER	OPBP-001	РОЛИК ОБВОДНОЙ РЕМНЯ ГРМ
200807 -		1600	A16XER	OPBP-004	РОЛИК НАТЯЖИТЕЛЯ РЕМНЯ ГРМ
200901 -		1600	A16LET	OPBP-004	РОЛИК НАТЯЖИТЕЛЯ РЕМНЯ ГРМ
200807 -		1800	A18XER	OPBP-004	РОЛИК НАТЯЖИТЕЛЯ РЕМНЯ ГРМ
<b>OPEL KADETT E</b>					
198409 - 198708	39_	1300	13S	CHRBP-001	РОЛИК НАТЯЖНОЙ РЕМНЯ ГРМ
199001 - 199108	39_	1400	C14NZ	CHRBP-001	РОЛИК НАТЯЖНОЙ РЕМНЯ ГРМ

**OPEL**



## Каталог Asva tensioner & idler bearings 2017-2018

YEAR	MODEL	CC	ENGINE	ASVA NO	NAME
199001 - 199108	39_	1400	14NV	CHRBP-001	РОЛИК НАТЯЖНОЙ РЕМНЯ ГРМ
198609 - 199108	39_	1600	E16NZ	CHRBP-001	РОЛИК НАТЯЖНОЙ РЕМНЯ ГРМ
198609 - 199108	39_	1600	C16NZ	CHRBP-001	РОЛИК НАТЯЖНОЙ РЕМНЯ ГРМ
198609 - 199108	39_	1600	C16LZ	CHRBP-001	РОЛИК НАТЯЖНОЙ РЕМНЯ ГРМ
198609 - 199108	39_	1600	16SV	CHRBP-001	РОЛИК НАТЯЖНОЙ РЕМНЯ ГРМ
199001 - 199108	39_	1400	C14NZ	CHRBP-002	РОЛИК НАТЯЖИТЕЛЯ ПРИВОДНОГО РЕМНЯ
199001 - 199108	39_	1400	14NV	CHRBP-002	РОЛИК НАТЯЖИТЕЛЯ ПРИВОДНОГО РЕМНЯ
198609 - 199108	39_	1600	E16NZ	CHRBP-002	РОЛИК НАТЯЖИТЕЛЯ ПРИВОДНОГО РЕМНЯ
198609 - 199108	39_	1600	C16NZ	CHRBP-002	РОЛИК НАТЯЖИТЕЛЯ ПРИВОДНОГО РЕМНЯ
198609 - 199108	39_	1600	C16LZ	CHRBP-002	РОЛИК НАТЯЖИТЕЛЯ ПРИВОДНОГО РЕМНЯ
198609 - 199108	39_	1600	16SV	CHRBP-002	РОЛИК НАТЯЖИТЕЛЯ ПРИВОДНОГО РЕМНЯ
198409 - 198708	49_	1300	13S	CHRBP-001	РОЛИК НАТЯЖНОЙ РЕМНЯ ГРМ
199001 - 199108	49_	1400	C14NZ	CHRBP-001	РОЛИК НАТЯЖНОЙ РЕМНЯ ГРМ
199001 - 199108	49_	1400	14NV	CHRBP-001	РОЛИК НАТЯЖНОЙ РЕМНЯ ГРМ
198609 - 199108	49_	1600	E16NZ	CHRBP-001	РОЛИК НАТЯЖНОЙ РЕМНЯ ГРМ
198609 - 199108	49_	1600	C16NZ	CHRBP-001	РОЛИК НАТЯЖНОЙ РЕМНЯ ГРМ
198609 - 199108	49_	1600	C16LZ	CHRBP-001	РОЛИК НАТЯЖНОЙ РЕМНЯ ГРМ
198609 - 199108	49_	1600	16SV	CHRBP-001	РОЛИК НАТЯЖНОЙ РЕМНЯ ГРМ
199001 - 199108	49_	1400	C14NZ	CHRBP-002	РОЛИК НАТЯЖИТЕЛЯ ПРИВОДНОГО РЕМНЯ
199001 - 199108	49_	1400	14NV	CHRBP-002	РОЛИК НАТЯЖИТЕЛЯ ПРИВОДНОГО РЕМНЯ
198609 - 199108	49_	1600	E16NZ	CHRBP-002	РОЛИК НАТЯЖИТЕЛЯ ПРИВОДНОГО РЕМНЯ
198609 - 199108	49_	1600	C16NZ	CHRBP-002	РОЛИК НАТЯЖИТЕЛЯ ПРИВОДНОГО РЕМНЯ
198609 - 199108	49_	1600	C16LZ	CHRBP-002	РОЛИК НАТЯЖИТЕЛЯ ПРИВОДНОГО РЕМНЯ
198609 - 199108	49_	1600	16SV	CHRBP-002	РОЛИК НАТЯЖИТЕЛЯ ПРИВОДНОГО РЕМНЯ
<b>OPEL KADETT E BOX</b>					
199001 - 199108	37_	1400	C14NZ	CHRBP-001	РОЛИК НАТЯЖНОЙ РЕМНЯ ГРМ
198908 - 199309	37_	1600	C16NZ	CHRBP-001	РОЛИК НАТЯЖНОЙ РЕМНЯ ГРМ
199001 - 199108	47_	1400	C14NZ	CHRBP-001	РОЛИК НАТЯЖНОЙ РЕМНЯ ГРМ
198908 - 199309	47_	1600	C16NZ	CHRBP-001	РОЛИК НАТЯЖНОЙ РЕМНЯ ГРМ
<b>OPEL KADETT E COMBO</b>					
199108 - 199407	38_	1400	C14NZ	CHRBP-001	РОЛИК НАТЯЖНОЙ РЕМНЯ ГРМ
198907 - 199108	38_	1400	14NV	CHRBP-001	РОЛИК НАТЯЖНОЙ РЕМНЯ ГРМ
199108 - 199407	38_	1600	C16NZ	CHRBP-001	РОЛИК НАТЯЖНОЙ РЕМНЯ ГРМ
198609 - 199112	38_	1600	16SV	CHRBP-001	РОЛИК НАТЯЖНОЙ РЕМНЯ ГРМ
199108 - 199407	38_	1400	C14NZ	CHRBP-002	РОЛИК НАТЯЖИТЕЛЯ ПРИВОДНОГО РЕМНЯ
198907 - 199108	38_	1400	14NV	CHRBP-002	РОЛИК НАТЯЖИТЕЛЯ ПРИВОДНОГО РЕМНЯ
199108 - 199407	38_	1600	C16NZ	CHRBP-002	РОЛИК НАТЯЖИТЕЛЯ ПРИВОДНОГО РЕМНЯ
198609 - 199112	38_	1600	16SV	CHRBP-002	РОЛИК НАТЯЖИТЕЛЯ ПРИВОДНОГО РЕМНЯ
199108 - 199407	48_	1400	C14NZ	CHRBP-001	РОЛИК НАТЯЖНОЙ РЕМНЯ ГРМ
198907 - 199108	48_	1400	14NV	CHRBP-001	РОЛИК НАТЯЖНОЙ РЕМНЯ ГРМ
199108 - 199407	48_	1600	C16NZ	CHRBP-001	РОЛИК НАТЯЖНОЙ РЕМНЯ ГРМ
198609 - 199112	48_	1600	16SV	CHRBP-001	РОЛИК НАТЯЖНОЙ РЕМНЯ ГРМ
199108 - 199407	48_	1400	C14NZ	CHRBP-002	РОЛИК НАТЯЖИТЕЛЯ ПРИВОДНОГО РЕМНЯ
198907 - 199108	48_	1400	14NV	CHRBP-002	РОЛИК НАТЯЖИТЕЛЯ ПРИВОДНОГО РЕМНЯ
199108 - 199407	48_	1600	C16NZ	CHRBP-002	РОЛИК НАТЯЖИТЕЛЯ ПРИВОДНОГО РЕМНЯ
198609 - 199112	48_	1600	16SV	CHRBP-002	РОЛИК НАТЯЖИТЕЛЯ ПРИВОДНОГО РЕМНЯ
<b>OPEL KADETT E CONVERTIBLE</b>					
198703 - 199302	43В_	1300	13S	CHRBP-001	РОЛИК НАТЯЖНОЙ РЕМНЯ ГРМ
199001 - 199108	43В_	1400	C14NZ	CHRBP-001	РОЛИК НАТЯЖНОЙ РЕМНЯ ГРМ
199008 - 199302	43В_	1400	14NV	CHRBP-001	РОЛИК НАТЯЖНОЙ РЕМНЯ ГРМ
198610 - 199302	43В_	1600	E16NZ	CHRBP-001	РОЛИК НАТЯЖНОЙ РЕМНЯ ГРМ
198710 - 199302	43В_	1600	C16NZ	CHRBP-001	РОЛИК НАТЯЖНОЙ РЕМНЯ ГРМ
198710 - 199302	43В_	1600	C16LZ	CHRBP-001	РОЛИК НАТЯЖНОЙ РЕМНЯ ГРМ
198907 - 199302	43В_	1600	16SV	CHRBP-001	РОЛИК НАТЯЖНОЙ РЕМНЯ ГРМ
<b>OPEL KADETT E ESTATE</b>					
198409 - 198708	35_	1300	13S	CHRBP-001	РОЛИК НАТЯЖНОЙ РЕМНЯ ГРМ
199001 - 199108	35_	1400	C14NZ	CHRBP-001	РОЛИК НАТЯЖНОЙ РЕМНЯ ГРМ
199001 - 199108	35_	1400	14NV	CHRBP-001	РОЛИК НАТЯЖНОЙ РЕМНЯ ГРМ

**OPEL**



## Каталог Asva tensioner & idler bearings 2017-2018

YEAR	MODEL	CC	ENGINE	ASVA NO	NAME
198609 - 199108	43_	1600	16SV	CHRBP-001	РОЛИК НАТЯЖНОЙ РЕМНЯ ГРМ
198803 - 199108	43_	2000	20XEJ	CHRBP-009	РОЛИК ОБВОДНОЙ РЕМНЯ ГРМ
198803 - 199108	43_	2000	C20XE	CHRBP-009	РОЛИК ОБВОДНОЙ РЕМНЯ ГРМ
198712 - 199108	43_	2000	20XE	CHRBP-009	РОЛИК ОБВОДНОЙ РЕМНЯ ГРМ
198409 - 199108	44_	1300	13NB	CHRBP-001	РОЛИК НАТЯЖНОЙ РЕМНЯ ГРМ
198409 - 199108	44_	1300	13N	CHRBP-001	РОЛИК НАТЯЖНОЙ РЕМНЯ ГРМ
198409 - 198708	44_	1300	13S	CHRBP-001	РОЛИК НАТЯЖНОЙ РЕМНЯ ГРМ
199001 - 199108	44_	1400	C14NZ	CHRBP-001	РОЛИК НАТЯЖНОЙ РЕМНЯ ГРМ
199001 - 199108	44_	1400	14NV	CHRBP-001	РОЛИК НАТЯЖНОЙ РЕМНЯ ГРМ
198909 - 199108	44_	1400	C14SE	CHRBP-001	РОЛИК НАТЯЖНОЙ РЕМНЯ ГРМ
198609 - 199108	44_	1600	E16NZ	CHRBP-001	РОЛИК НАТЯЖНОЙ РЕМНЯ ГРМ
198609 - 199108	44_	1600	C16LZ	CHRBP-001	РОЛИК НАТЯЖНОЙ РЕМНЯ ГРМ
198609 - 199108	44_	1600	C16NZ	CHRBP-001	РОЛИК НАТЯЖНОЙ РЕМНЯ ГРМ
198609 - 199108	44_	1600	16SV	CHRBP-001	РОЛИК НАТЯЖНОЙ РЕМНЯ ГРМ
198803 - 199108	44_	2000	20XEJ	CHRBP-009	РОЛИК ОБВОДНОЙ РЕМНЯ ГРМ
198803 - 199108	44_	2000	C20XE	CHRBP-009	РОЛИК ОБВОДНОЙ РЕМНЯ ГРМ
198712 - 199108	44_	2000	20XE	CHRBP-009	РОЛИК ОБВОДНОЙ РЕМНЯ ГРМ
<b>OPEL MERIVA</b>					
2004 - 2010		1400	Z 14 XEP	OPBP-002	РОЛИК НАТЯЖНОЙ
2005 - 2010		1600	Z 16 LET	OPBP-003	РОЛИК НАТЯЖНОЙ
2006 - 2010		1600	Z 16 XEP	OPBP-003	РОЛИК НАТЯЖНОЙ
<b>OPEL MERIVA A</b>					
200601 - 201005		1600	Z16XEP	OPBP-001	РОЛИК ОБВОДНОЙ РЕМНЯ ГРМ
200509 - 201005		1600	Z16LET	OPBP-001	РОЛИК ОБВОДНОЙ РЕМНЯ ГРМ
200601 - 201005		1600	Z16XEP	OPBP-004	РОЛИК НАТЯЖИТЕЛЯ РЕМНЯ ГРМ
200509 - 201005		1600	Z16LET	OPBP-004	РОЛИК НАТЯЖИТЕЛЯ РЕМНЯ ГРМ
200305 - 201005		1600	Z16SE	CHRBP-001	РОЛИК НАТЯЖНОЙ РЕМНЯ ГРМ
<b>OPEL MERIVA B</b>					
2010 -		1400	A 14 NEL	OPBP-002	РОЛИК НАТЯЖНОЙ
2010 -		1400	A 14 XER	OPBP-002	РОЛИК НАТЯЖНОЙ
2010 -		1400	B 14 NEL	OPBP-002	РОЛИК НАТЯЖНОЙ
2010 -		1400	B 14 XER	OPBP-002	РОЛИК НАТЯЖНОЙ
2011 -		1400	A 14 NEL	OPBP-002	РОЛИК НАТЯЖНОЙ
2011 -		1400	B 14 NEL	OPBP-002	РОЛИК НАТЯЖНОЙ
<b>OPEL МОККА</b>					
2012 -		1400	A 14 NET	OPBP-002	РОЛИК НАТЯЖНОЙ
2012 -		1600	A 16 XER	OPBP-003	РОЛИК НАТЯЖНОЙ
2013 -		1400	A 14 NET	OPBP-002	РОЛИК НАТЯЖНОЙ
2013 -		1800	A 18 XER	OPBP-003	РОЛИК НАТЯЖНОЙ
201206 -		1600	A16XER	OPBP-001	РОЛИК ОБВОДНОЙ РЕМНЯ ГРМ
201206 -		1600	B16XER	OPBP-001	РОЛИК ОБВОДНОЙ РЕМНЯ ГРМ
201301 -		1800	A18XER	OPBP-001	РОЛИК ОБВОДНОЙ РЕМНЯ ГРМ
201206 -		1600	A16XER	OPBP-004	РОЛИК НАТЯЖИТЕЛЯ РЕМНЯ ГРМ
201206 -		1600	B16XER	OPBP-004	РОЛИК НАТЯЖИТЕЛЯ РЕМНЯ ГРМ
201301 -		1800	A18XER	OPBP-004	РОЛИК НАТЯЖИТЕЛЯ РЕМНЯ ГРМ
<b>OPEL MOVANO</b>					
2006 -	J9	2500	G9U	NSBP-035	РОЛИК НАТЯЖНОЙ
<b>OPEL MOVANO B</b>					
2010 -		2300	M9T	NSBP-035	РОЛИК НАТЯЖНОЙ
<b>OPEL MOVANO B BOX</b>					
2010 -		2300	M9T	NSBP-035	РОЛИК НАТЯЖНОЙ
<b>OPEL MOVANO B BUS</b>					
2010 -		2300	M9T	NSBP-035	РОЛИК НАТЯЖНОЙ

**OPEL**



## Каталог Asva tensioner & idler bearings 2017-2018

YEAR	MODEL	CC	ENGINE	ASVA NO	NAME
199909 - 200307	23_	2200	Y22XE	CHRBP-003	РОЛИК НАТЯЖНОЙ РЕМНЯ ГРМ
199909 - 200307	23_	2200	Z22XE	CHRBP-003	РОЛИК НАТЯЖНОЙ РЕМНЯ ГРМ
199403 - 199909	23_	2000	X20SE	CHRBP-006	РОЛИК НАТЯЖИТЕЛЯ ПРИВОДНОГО РЕМНЯ
199403 - 199909	23_	2000	X20XEV	CHRBP-006	РОЛИК НАТЯЖИТЕЛЯ ПРИВОДНОГО РЕМНЯ
199909 - 200307	23_	2200	Y22XE	CHRBP-006	РОЛИК НАТЯЖИТЕЛЯ ПРИВОДНОГО РЕМНЯ
199909 - 200307	23_	2200	Z22XE	CHRBP-006	РОЛИК НАТЯЖИТЕЛЯ ПРИВОДНОГО РЕМНЯ
199403 - 199909	23_	2000	X20XEV	CHRBP-009	РОЛИК ОБВОДНОЙ РЕМНЯ ГРМ
199909 - 200307	23_	2200	Y22XE	CHRBP-009	РОЛИК ОБВОДНОЙ РЕМНЯ ГРМ
199909 - 200307	23_	2200	Z22XE	CHRBP-009	РОЛИК ОБВОДНОЙ РЕМНЯ ГРМ
<b>OPEL SIGNUM</b>					
2005 -		1800	Z 18 XER	OPBP-003	РОЛИК НАТЯЖНОЙ
2005 -		2800	Z 28 NEL	CHRBP-004	РОЛИК НАТЯЖНОЙ
2006 -		2800	Z 28 NET	CHRBP-004	РОЛИК НАТЯЖНОЙ
200509 -		1800	Z18XER	OPBP-001	РОЛИК ОБВОДНОЙ РЕМНЯ ГРМ
200509 -		1800	Z18XER	OPBP-004	РОЛИК НАТЯЖИТЕЛЯ РЕМНЯ ГРМ
<b>OPEL SINTRA</b>					
199611 - 199904		2200	X22XE	CHRBP-003	РОЛИК НАТЯЖНОЙ РЕМНЯ ГРМ
199611 - 199904		2200	X22XE	CHRBP-006	РОЛИК НАТЯЖИТЕЛЯ ПРИВОДНОГО РЕМНЯ
199611 - 199904		2200	X22XE	CHRBP-009	РОЛИК ОБВОДНОЙ РЕМНЯ ГРМ
<b>OPEL SPEEDSTER</b>					
200304 -		2000	Z20LET	CHRBP-006	РОЛИК НАТЯЖИТЕЛЯ ПРИВОДНОГО РЕМНЯ
<b>OPEL TIGRA</b>					
199708 - 200012	75_	1400	X14XE	CHRBP-006	РОЛИК НАТЯЖИТЕЛЯ ПРИВОДНОГО РЕМНЯ
199407 - 200012	75_	1400	X14XE	CHRBP-006	РОЛИК НАТЯЖИТЕЛЯ ПРИВОДНОГО РЕМНЯ
199708 - 199808	75_	1600	C16SEL	CHRBP-006	РОЛИК НАТЯЖИТЕЛЯ ПРИВОДНОГО РЕМНЯ
199407 - 199808	75_	1600	X16XE	CHRBP-006	РОЛИК НАТЯЖИТЕЛЯ ПРИВОДНОГО РЕМНЯ
<b>OPEL TIGRA TWINTOP</b>					
2004 -		1400	Z 14 XEP	OPBP-002	РОЛИК НАТЯЖНОЙ
<b>OPEL VECTRA A</b>					
198809 - 199206	86_	1400	14NV	CHRBP-001	РОЛИК НАТЯЖНОЙ РЕМНЯ ГРМ
199309 - 199511	86_	1600	X16SZ	CHRBP-001	РОЛИК НАТЯЖНОЙ РЕМНЯ ГРМ
198809 - 199511	86_	1600	C16NZ	CHRBP-001	РОЛИК НАТЯЖНОЙ РЕМНЯ ГРМ
198809 - 199511	86_	1600	C16NZ2	CHRBP-001	РОЛИК НАТЯЖНОЙ РЕМНЯ ГРМ
198809 - 199511	86_	1600	E16NZ	CHRBP-001	РОЛИК НАТЯЖНОЙ РЕМНЯ ГРМ
199309 - 199511	86_	1600	C16LZ2	CHRBP-001	РОЛИК НАТЯЖНОЙ РЕМНЯ ГРМ
199309 - 199511	86_	1600	16LZ2	CHRBP-001	РОЛИК НАТЯЖНОЙ РЕМНЯ ГРМ
198809 - 199305	86_	1600	16SV	CHRBP-001	РОЛИК НАТЯЖНОЙ РЕМНЯ ГРМ
199208 - 199307	86_	1600	C16LZ2	CHRBP-006	РОЛИК НАТЯЖИТЕЛЯ ПРИВОДНОГО РЕМНЯ
198809 - 199511	86_	1600	C16NZ	CHRBP-006	РОЛИК НАТЯЖИТЕЛЯ ПРИВОДНОГО РЕМНЯ
198809 - 199511	86_	1600	C16NZ2	CHRBP-006	РОЛИК НАТЯЖИТЕЛЯ ПРИВОДНОГО РЕМНЯ
198809 - 199511	86_	1600	E16NZ	CHRBP-006	РОЛИК НАТЯЖИТЕЛЯ ПРИВОДНОГО РЕМНЯ
199309 - 199511	86_	1600	C16LZ2	CHRBP-006	РОЛИК НАТЯЖИТЕЛЯ ПРИВОДНОГО РЕМНЯ
199309 - 199511	86_	1600	16LZ2	CHRBP-006	РОЛИК НАТЯЖИТЕЛЯ ПРИВОДНОГО РЕМНЯ
199003 - 199511	86_	1800	C18NZ	CHRBP-006	РОЛИК НАТЯЖИТЕЛЯ ПРИВОДНОГО РЕМНЯ
198809 - 198909	86_	2000	C20NEF	CHRBP-006	РОЛИК НАТЯЖИТЕЛЯ ПРИВОДНОГО РЕМНЯ
198809 - 199010	86_	2000	20NE	CHRBP-006	РОЛИК НАТЯЖИТЕЛЯ ПРИВОДНОГО РЕМНЯ
198809 - 199511	86_	2000	C20NE	CHRBP-006	РОЛИК НАТЯЖИТЕЛЯ ПРИВОДНОГО РЕМНЯ
198901 - 199010	86_	2000	20NE	CHRBP-006	РОЛИК НАТЯЖИТЕЛЯ ПРИВОДНОГО РЕМНЯ
198901 - 199511	86_	2000	C20NE	CHRBP-006	РОЛИК НАТЯЖИТЕЛЯ ПРИВОДНОГО РЕМНЯ
199406 - 199511	86_	2000	X20XEV	CHRBP-006	РОЛИК НАТЯЖИТЕЛЯ ПРИВОДНОГО РЕМНЯ
198901 - 199406	86_	2000	20XEJ	CHRBP-006	РОЛИК НАТЯЖИТЕЛЯ ПРИВОДНОГО РЕМНЯ
199002 - 199511	86_	2000	C20XE	CHRBP-006	РОЛИК НАТЯЖИТЕЛЯ ПРИВОДНОГО РЕМНЯ
198901 - 199010	86_	2000	20XEJ	CHRBP-006	РОЛИК НАТЯЖИТЕЛЯ ПРИВОДНОГО РЕМНЯ
199406 - 199511	86_	2000	C20LET	CHRBP-006	РОЛИК НАТЯЖИТЕЛЯ ПРИВОДНОГО РЕМНЯ
199406 - 199511	86_	2000	X20XEV	CHRBP-009	РОЛИК ОБВОДНОЙ РЕМНЯ ГРМ
198901 - 199406	86_	2000	20XEJ	CHRBP-009	РОЛИК ОБВОДНОЙ РЕМНЯ ГРМ

**OPEL**

## Каталог Asva tensioner & idler bearings 2017-2018

YEAR	MODEL	CC	ENGINE	ASVA NO	NAME
199002 - 199511	86_	2000	C20XE	CHRBP-009	РОЛИК ОБВОДНОЙ РЕМНЯ ГРМ
198901 - 199010	86_	2000	20XEJ	CHRBP-009	РОЛИК ОБВОДНОЙ РЕМНЯ ГРМ
199406 - 199511	86_	2000	C20LET	CHRBP-009	РОЛИК ОБВОДНОЙ РЕМНЯ ГРМ
198809 - 199206	87_	1400	14NV	CHRBP-001	РОЛИК НАТЯЖНОЙ РЕМНЯ ГРМ
199309 - 199511	87_	1600	X16SZ	CHRBP-001	РОЛИК НАТЯЖНОЙ РЕМНЯ ГРМ
198809 - 199511	87_	1600	C16NZ	CHRBP-001	РОЛИК НАТЯЖНОЙ РЕМНЯ ГРМ
198809 - 199511	87_	1600	C16NZ2	CHRBP-001	РОЛИК НАТЯЖНОЙ РЕМНЯ ГРМ
198809 - 199511	87_	1600	E16NZ	CHRBP-001	РОЛИК НАТЯЖНОЙ РЕМНЯ ГРМ
199309 - 199511	87_	1600	C16LZ2	CHRBP-001	РОЛИК НАТЯЖНОЙ РЕМНЯ ГРМ
199309 - 199511	87_	1600	16LZ2	CHRBP-001	РОЛИК НАТЯЖНОЙ РЕМНЯ ГРМ
198809 - 199305	87_	1600	16SV	CHRBP-001	РОЛИК НАТЯЖНОЙ РЕМНЯ ГРМ
199208 - 199307	87_	1600	C16LZ2	CHRBP-006	РОЛИК НАТЯЖИТЕЛЯ ПРИВОДНОГО РЕМНЯ
198809 - 199511	87_	1600	C16NZ	CHRBP-006	РОЛИК НАТЯЖИТЕЛЯ ПРИВОДНОГО РЕМНЯ
198809 - 199511	87_	1600	C16NZ2	CHRBP-006	РОЛИК НАТЯЖИТЕЛЯ ПРИВОДНОГО РЕМНЯ
198809 - 199511	87_	1600	E16NZ	CHRBP-006	РОЛИК НАТЯЖИТЕЛЯ ПРИВОДНОГО РЕМНЯ
199309 - 199511	87_	1600	C16LZ2	CHRBP-006	РОЛИК НАТЯЖИТЕЛЯ ПРИВОДНОГО РЕМНЯ
199309 - 199511	87_	1600	16LZ2	CHRBP-006	РОЛИК НАТЯЖИТЕЛЯ ПРИВОДНОГО РЕМНЯ
199003 - 199511	87_	1800	C18NZ	CHRBP-006	РОЛИК НАТЯЖИТЕЛЯ ПРИВОДНОГО РЕМНЯ
198809 - 198909	87_	2000	C20NEF	CHRBP-006	РОЛИК НАТЯЖИТЕЛЯ ПРИВОДНОГО РЕМНЯ
198809 - 199010	87_	2000	20NE	CHRBP-006	РОЛИК НАТЯЖИТЕЛЯ ПРИВОДНОГО РЕМНЯ
198809 - 199511	87_	2000	C20NE	CHRBP-006	РОЛИК НАТЯЖИТЕЛЯ ПРИВОДНОГО РЕМНЯ
198901 - 199010	87_	2000	20NE	CHRBP-006	РОЛИК НАТЯЖИТЕЛЯ ПРИВОДНОГО РЕМНЯ
198901 - 199511	87_	2000	C20NE	CHRBP-006	РОЛИК НАТЯЖИТЕЛЯ ПРИВОДНОГО РЕМНЯ
199406 - 199511	87_	2000	X20XEV	CHRBP-006	РОЛИК НАТЯЖИТЕЛЯ ПРИВОДНОГО РЕМНЯ
198901 - 199406	87_	2000	20XEJ	CHRBP-006	РОЛИК НАТЯЖИТЕЛЯ ПРИВОДНОГО РЕМНЯ
199002 - 199511	87_	2000	C20XE	CHRBP-006	РОЛИК НАТЯЖИТЕЛЯ ПРИВОДНОГО РЕМНЯ
198901 - 199010	87_	2000	20XEJ	CHRBP-006	РОЛИК НАТЯЖИТЕЛЯ ПРИВОДНОГО РЕМНЯ
199406 - 199511	87_	2000	C20LET	CHRBP-006	РОЛИК НАТЯЖИТЕЛЯ ПРИВОДНОГО РЕМНЯ
199406 - 199511	87_	2000	X20XEV	CHRBP-009	РОЛИК ОБВОДНОЙ РЕМНЯ ГРМ
198901 - 199406	87_	2000	20XEJ	CHRBP-009	РОЛИК ОБВОДНОЙ РЕМНЯ ГРМ
199002 - 199511	87_	2000	C20XE	CHRBP-009	РОЛИК ОБВОДНОЙ РЕМНЯ ГРМ
198901 - 199010	87_	2000	20XEJ	CHRBP-009	РОЛИК ОБВОДНОЙ РЕМНЯ ГРМ
199406 - 199511	87_	2000	C20LET	CHRBP-009	РОЛИК ОБВОДНОЙ РЕМНЯ ГРМ
<b>ОPEL VECTRA A HATCHBACK</b>					
198804 - 199206	88_	1400	14NV	CHRBP-001	РОЛИК НАТЯЖНОЙ РЕМНЯ ГРМ
199309 - 199511	88_	1600	X16SZ	CHRBP-001	РОЛИК НАТЯЖНОЙ РЕМНЯ ГРМ
198809 - 199511	88_	1600	C16NZ	CHRBP-001	РОЛИК НАТЯЖНОЙ РЕМНЯ ГРМ
198809 - 199511	88_	1600	C16NZ2	CHRBP-001	РОЛИК НАТЯЖНОЙ РЕМНЯ ГРМ
198809 - 199305	88_	1600	16SV	CHRBP-001	РОЛИК НАТЯЖНОЙ РЕМНЯ ГРМ
199309 - 199511	88_	1600	16LZ2	CHRBP-006	РОЛИК НАТЯЖИТЕЛЯ ПРИВОДНОГО РЕМНЯ
198809 - 199511	88_	1600	C16NZ	CHRBP-006	РОЛИК НАТЯЖИТЕЛЯ ПРИВОДНОГО РЕМНЯ
198809 - 199511	88_	1600	C16NZ2	CHRBP-006	РОЛИК НАТЯЖИТЕЛЯ ПРИВОДНОГО РЕМНЯ
199003 - 199511	88_	1800	C18NZ	CHRBP-006	РОЛИК НАТЯЖИТЕЛЯ ПРИВОДНОГО РЕМНЯ
198804 - 198909	88_	2000	C20NEF	CHRBP-006	РОЛИК НАТЯЖИТЕЛЯ ПРИВОДНОГО РЕМНЯ
198809 - 199010	88_	2000	20NE	CHRBP-006	РОЛИК НАТЯЖИТЕЛЯ ПРИВОДНОГО РЕМНЯ
198809 - 199511	88_	2000	C20NE	CHRBP-006	РОЛИК НАТЯЖИТЕЛЯ ПРИВОДНОГО РЕМНЯ
199406 - 199511	88_	2000	X20XEV	CHRBP-006	РОЛИК НАТЯЖИТЕЛЯ ПРИВОДНОГО РЕМНЯ
198902 - 199010	88_	2000	20XEJ	CHRBP-006	РОЛИК НАТЯЖИТЕЛЯ ПРИВОДНОГО РЕМНЯ
199002 - 199511	88_	2000	C20XE	CHRBP-006	РОЛИК НАТЯЖИТЕЛЯ ПРИВОДНОГО РЕМНЯ
199406 - 199511	88_	2000	X20XEV	CHRBP-009	РОЛИК ОБВОДНОЙ РЕМНЯ ГРМ
198902 - 199010	88_	2000	20XEJ	CHRBP-009	РОЛИК ОБВОДНОЙ РЕМНЯ ГРМ
199002 - 199511	88_	2000	C20XE	CHRBP-009	РОЛИК ОБВОДНОЙ РЕМНЯ ГРМ
198804 - 199206	89_	1400	14NV	CHRBP-001	РОЛИК НАТЯЖНОЙ РЕМНЯ ГРМ
199309 - 199511	89_	1600	X16SZ	CHRBP-001	РОЛИК НАТЯЖНОЙ РЕМНЯ ГРМ
198809 - 199511	89_	1600	C16NZ	CHRBP-001	РОЛИК НАТЯЖНОЙ РЕМНЯ ГРМ
198809 - 199511	89_	1600	C16NZ2	CHRBP-001	РОЛИК НАТЯЖНОЙ РЕМНЯ ГРМ
198809 - 199305	89_	1600	16SV	CHRBP-001	РОЛИК НАТЯЖНОЙ РЕМНЯ ГРМ
199309 - 199511	89_	1600	16LZ2	CHRBP-006	РОЛИК НАТЯЖИТЕЛЯ ПРИВОДНОГО РЕМНЯ
198809 - 199511	89_	1600	C16NZ	CHRBP-006	РОЛИК НАТЯЖИТЕЛЯ ПРИВОДНОГО РЕМНЯ
198809 - 199511	89_	1600	C16NZ2	CHRBP-006	РОЛИК НАТЯЖИТЕЛЯ ПРИВОДНОГО РЕМНЯ
199003 - 199511	89_	1800	C18NZ	CHRBP-006	РОЛИК НАТЯЖИТЕЛЯ ПРИВОДНОГО РЕМНЯ

**ОPEL**

## Каталог Asva tensioner & idler bearings 2017-2018

YEAR	MODEL	CC	ENGINE	ASVA NO	NAME
198804 - 198909	89_	2000	C20NEF	CHRBP-006	РОЛИК НАТЯЖИТЕЛЯ ПРИВОДНОГО РЕМНЯ
198809 - 199010	89_	2000	20NE	CHRBP-006	РОЛИК НАТЯЖИТЕЛЯ ПРИВОДНОГО РЕМНЯ
198809 - 199511	89_	2000	C20NE	CHRBP-006	РОЛИК НАТЯЖИТЕЛЯ ПРИВОДНОГО РЕМНЯ
199406 - 199511	89_	2000	X20XEV	CHRBP-006	РОЛИК НАТЯЖИТЕЛЯ ПРИВОДНОГО РЕМНЯ
198902 - 199010	89_	2000	20XEJ	CHRBP-006	РОЛИК НАТЯЖИТЕЛЯ ПРИВОДНОГО РЕМНЯ
199002 - 199511	89_	2000	C20XE	CHRBP-006	РОЛИК НАТЯЖИТЕЛЯ ПРИВОДНОГО РЕМНЯ
199406 - 199511	89_	2000	X20XEV	CHRBP-009	РОЛИК ОБВОДНОЙ РЕМНЯ ГРМ
198902 - 199010	89_	2000	20XEJ	CHRBP-009	РОЛИК ОБВОДНОЙ РЕМНЯ ГРМ
199002 - 199511	89_	2000	C20XE	CHRBP-009	РОЛИК ОБВОДНОЙ РЕМНЯ ГРМ
<b>OPEL VECTRA B</b>					
199510 - 200204	36_	1600	X16SZR	CHRBP-001	РОЛИК НАТЯЖНОЙ РЕМНЯ ГРМ
200009 - 200204	36_	2200	Z22SE	CHRBP-003	РОЛИК НАТЯЖНОЙ РЕМНЯ ГРМ
199510 - 200204	36_	1600	16LZ2	CHRBP-006	РОЛИК НАТЯЖИТЕЛЯ ПРИВОДНОГО РЕМНЯ
199510 - 200204	36_	1600	X16SZR	CHRBP-006	РОЛИК НАТЯЖИТЕЛЯ ПРИВОДНОГО РЕМНЯ
199510 - 200204	36_	1600	X16XEL	CHRBP-006	РОЛИК НАТЯЖИТЕЛЯ ПРИВОДНОГО РЕМНЯ
199510 - 200204	36_	1600	Z16XE	CHRBP-006	РОЛИК НАТЯЖИТЕЛЯ ПРИВОДНОГО РЕМНЯ
199510 - 200204	36_	1600	Y16XE	CHRBP-006	РОЛИК НАТЯЖИТЕЛЯ ПРИВОДНОГО РЕМНЯ
199510 - 200009	36_	1800	Z18XEL	CHRBP-006	РОЛИК НАТЯЖИТЕЛЯ ПРИВОДНОГО РЕМНЯ
199510 - 200009	36_	1800	X18XE1	CHRBP-006	РОЛИК НАТЯЖИТЕЛЯ ПРИВОДНОГО РЕМНЯ
199510 - 200009	36_	1800	X18XE	CHRBP-006	РОЛИК НАТЯЖИТЕЛЯ ПРИВОДНОГО РЕМНЯ
200009 - 200204	36_	1800	Z18XE	CHRBP-006	РОЛИК НАТЯЖИТЕЛЯ ПРИВОДНОГО РЕМНЯ
199510 - 200204	36_	2000	20NEJ	CHRBP-006	РОЛИК НАТЯЖИТЕЛЯ ПРИВОДНОГО РЕМНЯ
199510 - 200009	36_	2000	C20SEL	CHRBP-006	РОЛИК НАТЯЖИТЕЛЯ ПРИВОДНОГО РЕМНЯ
199510 - 200009	36_	2000	X20XEV	CHRBP-006	РОЛИК НАТЯЖИТЕЛЯ ПРИВОДНОГО РЕМНЯ
200009 - 200204	36_	2200	Z22SE	CHRBP-006	РОЛИК НАТЯЖИТЕЛЯ ПРИВОДНОГО РЕМНЯ
199510 - 200009	36_	1800	X18XE	CHRBP-009	РОЛИК ОБВОДНОЙ РЕМНЯ ГРМ
199510 - 200009	36_	2000	C20SEL	CHRBP-009	РОЛИК ОБВОДНОЙ РЕМНЯ ГРМ
199510 - 200009	36_	2000	X20XEV	CHRBP-009	РОЛИК ОБВОДНОЙ РЕМНЯ ГРМ
<b>OPEL VECTRA B ESTATE</b>					
199611 - 200006	31_	1600	X16SZR	CHRBP-001	РОЛИК НАТЯЖНОЙ РЕМНЯ ГРМ
199611 - 200006	31_	1600	16LZ2	CHRBP-006	РОЛИК НАТЯЖИТЕЛЯ ПРИВОДНОГО РЕМНЯ
199611 - 200006	31_	1600	X16SZR	CHRBP-006	РОЛИК НАТЯЖИТЕЛЯ ПРИВОДНОГО РЕМНЯ
199611 - 200207	31_	1600	Z16XE	CHRBP-006	РОЛИК НАТЯЖИТЕЛЯ ПРИВОДНОГО РЕМНЯ
199611 - 200207	31_	1600	Y16XE	CHRBP-006	РОЛИК НАТЯЖИТЕЛЯ ПРИВОДНОГО РЕМНЯ
199611 - 200207	31_	1600	X16XEL	CHRBP-006	РОЛИК НАТЯЖИТЕЛЯ ПРИВОДНОГО РЕМНЯ
199611 - 200009	31_	1800	Z18XEL	CHRBP-006	РОЛИК НАТЯЖИТЕЛЯ ПРИВОДНОГО РЕМНЯ
199611 - 200009	31_	1800	X18XE1	CHRBP-006	РОЛИК НАТЯЖИТЕЛЯ ПРИВОДНОГО РЕМНЯ
199611 - 200009	31_	1800	X18XE	CHRBP-006	РОЛИК НАТЯЖИТЕЛЯ ПРИВОДНОГО РЕМНЯ
200009 - 200307	31_	1800	Z18XE	CHRBP-006	РОЛИК НАТЯЖИТЕЛЯ ПРИВОДНОГО РЕМНЯ
199611 - 200202	31_	2000	20NEJ	CHRBP-006	РОЛИК НАТЯЖИТЕЛЯ ПРИВОДНОГО РЕМНЯ
199611 - 200009	31_	2000	X20XEV	CHRBP-006	РОЛИК НАТЯЖИТЕЛЯ ПРИВОДНОГО РЕМНЯ
199611 - 200009	31_	2000	C20SEL	CHRBP-006	РОЛИК НАТЯЖИТЕЛЯ ПРИВОДНОГО РЕМНЯ
200009 - 200307	31_	2200	Z22SE	CHRBP-006	РОЛИК НАТЯЖИТЕЛЯ ПРИВОДНОГО РЕМНЯ
199611 - 200009	31_	1800	X18XE	CHRBP-009	РОЛИК ОБВОДНОЙ РЕМНЯ ГРМ
199611 - 200009	31_	2000	X20XEV	CHRBP-009	РОЛИК ОБВОДНОЙ РЕМНЯ ГРМ
199611 - 200009	31_	2000	C20SEL	CHRBP-009	РОЛИК ОБВОДНОЙ РЕМНЯ ГРМ
<b>OPEL VECTRA B HATCHBACK</b>					
199510 - 200307	38_	1600	X16SZR	CHRBP-001	РОЛИК НАТЯЖНОЙ РЕМНЯ ГРМ
200009 - 200307	38_	2200	Z22SE	CHRBP-003	РОЛИК НАТЯЖНОЙ РЕМНЯ ГРМ
199510 - 200307	38_	1600	16LZ2	CHRBP-006	РОЛИК НАТЯЖИТЕЛЯ ПРИВОДНОГО РЕМНЯ
199510 - 200307	38_	1600	X16SZR	CHRBP-006	РОЛИК НАТЯЖИТЕЛЯ ПРИВОДНОГО РЕМНЯ
199510 - 200207	38_	1600	Z16XE	CHRBP-006	РОЛИК НАТЯЖИТЕЛЯ ПРИВОДНОГО РЕМНЯ
199510 - 200207	38_	1600	Y16XE	CHRBP-006	РОЛИК НАТЯЖИТЕЛЯ ПРИВОДНОГО РЕМНЯ
199510 - 200207	38_	1600	X16XEL	CHRBP-006	РОЛИК НАТЯЖИТЕЛЯ ПРИВОДНОГО РЕМНЯ
199510 - 200009	38_	1800	Z18XEL	CHRBP-006	РОЛИК НАТЯЖИТЕЛЯ ПРИВОДНОГО РЕМНЯ
199510 - 200009	38_	1800	X18XE1	CHRBP-006	РОЛИК НАТЯЖИТЕЛЯ ПРИВОДНОГО РЕМНЯ
199510 - 200009	38_	1800	X18XE	CHRBP-006	РОЛИК НАТЯЖИТЕЛЯ ПРИВОДНОГО РЕМНЯ
200009 - 200307	38_	1800	Z18XE	CHRBP-006	РОЛИК НАТЯЖИТЕЛЯ ПРИВОДНОГО РЕМНЯ
199510 - 200202	38_	2000	20NEJ	CHRBP-006	РОЛИК НАТЯЖИТЕЛЯ ПРИВОДНОГО РЕМНЯ

**OPEL**

## Каталог Asva tensioner & idler bearings 2017-2018

YEAR	MODEL	CC	ENGINE	ASVA NO	NAME
199510 - 200009	38_	2000	C20SEL	CHRBP-006	РОЛИК НАТЯЖИТЕЛЯ ПРИВОДНОГО РЕМНЯ
199510 - 200009	38_	2000	X20XEV	CHRBP-006	РОЛИК НАТЯЖИТЕЛЯ ПРИВОДНОГО РЕМНЯ
200009 - 200307	38_	2200	Z22SE	CHRBP-006	РОЛИК НАТЯЖИТЕЛЯ ПРИВОДНОГО РЕМНЯ
199510 - 200009	38_	1800	X18XE	CHRBP-009	РОЛИК ОБВОДНОЙ РЕМНЯ ГРМ
199510 - 200009	38_	2000	C20SEL	CHRBP-009	РОЛИК ОБВОДНОЙ РЕМНЯ ГРМ
199510 - 200009	38_	2000	X20XEV	CHRBP-009	РОЛИК ОБВОДНОЙ РЕМНЯ ГРМ
<b>OPEL VECTRA C</b>					
2002 -		1800	Z 18 XEL	OPBP-003	РОЛИК НАТЯЖНОЙ
2003 -		1800	Z 18 XE	OPBP-003	РОЛИК НАТЯЖНОЙ
2005 -		1600	Z 16 XE	OPBP-003	РОЛИК НАТЯЖНОЙ
2005 -		2800	Z 28 NEL	CHRBP-004	РОЛИК НАТЯЖНОЙ
2005 -		2800	Z 28 NET	CHRBP-004	РОЛИК НАТЯЖНОЙ
2006 -		1600	Z 16 XEP	OPBP-003	РОЛИК НАТЯЖНОЙ
2006 -		1800	Z 18 XER	OPBP-003	РОЛИК НАТЯЖНОЙ
2006 -		2800	Z 28 NET	CHRBP-004	РОЛИК НАТЯЖНОЙ
2006 - 2008		2800	Z 28 NET	CHRBP-004	РОЛИК НАТЯЖНОЙ
2007 -		2800	Z 28 NET	CHRBP-004	РОЛИК НАТЯЖНОЙ
200601 -		1600	Z16XEP	OPBP-001	РОЛИК ОБВОДНОЙ РЕМНЯ ГРМ
200601 -		1800	Z18XER	OPBP-001	РОЛИК ОБВОДНОЙ РЕМНЯ ГРМ
200601 -		1600	Z16XEP	OPBP-004	РОЛИК НАТЯЖИТЕЛЯ РЕМНЯ ГРМ
200601 -		1800	Z18XER	OPBP-004	РОЛИК НАТЯЖИТЕЛЯ РЕМНЯ ГРМ
<b>OPEL VECTRA C ESTATE</b>					
200406 -		1600	Z16XE	OPBP-001	РОЛИК ОБВОДНОЙ РЕМНЯ ГРМ
200601 -		1600	Z16XEP	OPBP-001	РОЛИК ОБВОДНОЙ РЕМНЯ ГРМ
200601 -		1800	Z18XER	OPBP-001	РОЛИК ОБВОДНОЙ РЕМНЯ ГРМ
200406 -		1600	Z16XE	OPBP-004	РОЛИК НАТЯЖИТЕЛЯ РЕМНЯ ГРМ
200601 -		1600	Z16XEP	OPBP-004	РОЛИК НАТЯЖИТЕЛЯ РЕМНЯ ГРМ
200601 -		1800	Z18XER	OPBP-004	РОЛИК НАТЯЖИТЕЛЯ РЕМНЯ ГРМ
<b>OPEL VECTRA C GTS</b>					
200601 -		1600	Z16XEP	OPBP-001	РОЛИК ОБВОДНОЙ РЕМНЯ ГРМ
200601 -		1800	Z18XER	OPBP-001	РОЛИК ОБВОДНОЙ РЕМНЯ ГРМ
200601 -		1600	Z16XEP	OPBP-004	РОЛИК НАТЯЖИТЕЛЯ РЕМНЯ ГРМ
200601 -		1800	Z18XER	OPBP-004	РОЛИК НАТЯЖИТЕЛЯ РЕМНЯ ГРМ
<b>OPEL VIVARO</b>					
2006 -	E7	2000	M9R	NSBP-035	РОЛИК НАТЯЖНОЙ
2006 -	E8	2500	G9U	NSBP-035	РОЛИК НАТЯЖНОЙ
<b>OPEL VIVARO BOX</b>					
2006 -	F7	2000	M9R	NSBP-035	РОЛИК НАТЯЖНОЙ
2006 -	F7	2500	G9U	NSBP-035	РОЛИК НАТЯЖНОЙ
200108 -	F7	2000	F4R	RNBP-006	РОЛИК ОБВОДНОЙ ПРИВОДНОГО РЕМНЯ
200108 -	F7	1900	F9Q	RNBP-006	РОЛИК ОБВОДНОЙ ПРИВОДНОГО РЕМНЯ
200305 -	F7	2500	G9U	RNBP-006	РОЛИК ОБВОДНОЙ ПРИВОДНОГО РЕМНЯ
<b>OPEL VIVARO BUS</b>					
2006 -	J7	2000	M9R	NSBP-035	РОЛИК НАТЯЖНОЙ
2006 -	J7	2500	G9U	NSBP-035	РОЛИК НАТЯЖНОЙ
<b>OPEL VIVARO COMBI</b>					
200108 -	J7	2000	F4R	RNBP-006	РОЛИК ОБВОДНОЙ ПРИВОДНОГО РЕМНЯ
200108 -	J7	1900	F9Q	RNBP-006	РОЛИК ОБВОДНОЙ ПРИВОДНОГО РЕМНЯ
200305 -	J7	2500	G9U	RNBP-006	РОЛИК ОБВОДНОЙ ПРИВОДНОГО РЕМНЯ
<b>OPEL ZAFIRA A</b>					
2001 - 2005	F75_	1600	Z 16 YNG	OPBP-003	РОЛИК НАТЯЖНОЙ
200109 - 200506	F75_	2000	Z20LET	CHRBP-006	РОЛИК НАТЯЖИТЕЛЯ ПРИВОДНОГО РЕМНЯ
200211 - 200506	F75_	2000	Z20LER	CHRBP-006	РОЛИК НАТЯЖИТЕЛЯ ПРИВОДНОГО РЕМНЯ
200211 - 200506	F75_	2000	Z20LET	CHRBP-006	РОЛИК НАТЯЖИТЕЛЯ ПРИВОДНОГО РЕМНЯ

**OPEL**



## Каталог Asva tensioner & idler bearings 2017-2018

YEAR	MODEL	CC	ENGINE	ASVA NO	NAME
<b>OPEL ZAFIRA B</b>					
2005 -	A05	1600	Z 16 XE1	OPBP-003	РОЛИК НАТЯЖНОЙ
2005 -	A05	1600	Z 16 XEP	OPBP-003	РОЛИК НАТЯЖНОЙ
2005 -	A05	1800	A 18 XER	OPBP-003	РОЛИК НАТЯЖНОЙ
2005 -	A05	1800	Z 18 XER	OPBP-003	РОЛИК НАТЯЖНОЙ
2006 -	A05	1600	Z 16 YNG	OPBP-003	РОЛИК НАТЯЖНОЙ
2008 -	A05	1600	A 16 XER	OPBP-003	РОЛИК НАТЯЖНОЙ
2008 -	A05	1600	Z 16 XER	OPBP-003	РОЛИК НАТЯЖНОЙ
2009 -	A05	1600	A 16 XNT	OPBP-003	РОЛИК НАТЯЖНОЙ
2009 -	A05	1600	Z 16 XNT	OPBP-003	РОЛИК НАТЯЖНОЙ
2013 -	A05	1800	A 18 XEL	OPBP-003	РОЛИК НАТЯЖНОЙ
200601 -	A05	1600	Z16YNG	OPBP-001	РОЛИК ОБВОДНОЙ РЕМНЯ ГРМ
200507 -	A05	1600	Z16XE1	OPBP-001	РОЛИК ОБВОДНОЙ РЕМНЯ ГРМ
200507 -	A05	1600	Z16XEP	OPBP-001	РОЛИК ОБВОДНОЙ РЕМНЯ ГРМ
200801 -	A05	1600	A16XER	OPBP-001	РОЛИК ОБВОДНОЙ РЕМНЯ ГРМ
200801 -	A05	1600	Z16XER	OPBP-001	РОЛИК ОБВОДНОЙ РЕМНЯ ГРМ
200902 -	A05	1600	A16XNT	OPBP-001	РОЛИК ОБВОДНОЙ РЕМНЯ ГРМ
200902 -	A05	1600	Z16XNT	OPBP-001	РОЛИК ОБВОДНОЙ РЕМНЯ ГРМ
201306 -	A05	1800	A18XEL	OPBP-001	РОЛИК ОБВОДНОЙ РЕМНЯ ГРМ
200507 -	A05	1800	Z18XER	OPBP-001	РОЛИК ОБВОДНОЙ РЕМНЯ ГРМ
200507 -	A05	1800	A18XER	OPBP-001	РОЛИК ОБВОДНОЙ РЕМНЯ ГРМ
200601 -	A05	1600	Z16YNG	OPBP-004	РОЛИК НАТЯЖИТЕЛЯ РЕМНЯ ГРМ
200507 -	A05	1600	Z16XE1	OPBP-004	РОЛИК НАТЯЖИТЕЛЯ РЕМНЯ ГРМ
200507 -	A05	1600	Z16XEP	OPBP-004	РОЛИК НАТЯЖИТЕЛЯ РЕМНЯ ГРМ
200801 -	A05	1600	A16XER	OPBP-004	РОЛИК НАТЯЖИТЕЛЯ РЕМНЯ ГРМ
200801 -	A05	1600	Z16XER	OPBP-004	РОЛИК НАТЯЖИТЕЛЯ РЕМНЯ ГРМ
200902 -	A05	1600	A16XNT	OPBP-004	РОЛИК НАТЯЖИТЕЛЯ РЕМНЯ ГРМ
200902 -	A05	1600	Z16XNT	OPBP-004	РОЛИК НАТЯЖИТЕЛЯ РЕМНЯ ГРМ
201306 -	A05	1800	A18XEL	OPBP-004	РОЛИК НАТЯЖИТЕЛЯ РЕМНЯ ГРМ
200507 -	A05	1800	Z18XER	OPBP-004	РОЛИК НАТЯЖИТЕЛЯ РЕМНЯ ГРМ
200507 -	A05	1800	A18XER	OPBP-004	РОЛИК НАТЯЖИТЕЛЯ РЕМНЯ ГРМ
200507 -	A05	2000	Z20LER	CHRBP-006	РОЛИК НАТЯЖИТЕЛЯ ПРИВОДНОГО РЕМНЯ
200601 -	A05	2000	Z20LEH	CHRBP-006	РОЛИК НАТЯЖИТЕЛЯ ПРИВОДНОГО РЕМНЯ
2005 -		1800	A 18 XER	OPBP-003	РОЛИК НАТЯЖНОЙ
2005 -		1800	Z 18 XER	OPBP-003	РОЛИК НАТЯЖНОЙ
2009 -		1600	A 16 XNT	OPBP-003	РОЛИК НАТЯЖНОЙ
2009 -		1600	Z 16 XNT	OPBP-003	РОЛИК НАТЯЖНОЙ
<b>OPEL ZAFIRA B VAN</b>					
200902 -		1600	A16XNT	OPBP-001	РОЛИК ОБВОДНОЙ РЕМНЯ ГРМ
200902 -		1600	Z16XNT	OPBP-001	РОЛИК ОБВОДНОЙ РЕМНЯ ГРМ
200507 -		1800	A18XER	OPBP-001	РОЛИК ОБВОДНОЙ РЕМНЯ ГРМ
200507 -		1800	Z18XER	OPBP-001	РОЛИК ОБВОДНОЙ РЕМНЯ ГРМ
200902 -		1600	A16XNT	OPBP-004	РОЛИК НАТЯЖИТЕЛЯ РЕМНЯ ГРМ
200902 -		1600	Z16XNT	OPBP-004	РОЛИК НАТЯЖИТЕЛЯ РЕМНЯ ГРМ
200507 -		1800	A18XER	OPBP-004	РОЛИК НАТЯЖИТЕЛЯ РЕМНЯ ГРМ
200507 -		1800	Z18XER	OPBP-004	РОЛИК НАТЯЖИТЕЛЯ РЕМНЯ ГРМ
<b>OPEL ZAFIRA C</b>					
2011 -	P12	1400	A 14 NEL	OPBP-002	РОЛИК НАТЯЖНОЙ
2011 -	P12	1400	A 14 NET	OPBP-002	РОЛИК НАТЯЖНОЙ
2011 -	P12	1600	A 16 XNT	OPBP-003	РОЛИК НАТЯЖНОЙ
2011 -	P12	1800	A 18 XEL	OPBP-003	РОЛИК НАТЯЖНОЙ
2011 -	P12	1800	A 18 XER	OPBP-003	РОЛИК НАТЯЖНОЙ
<b>OPEL ZAFIRA TOURER C</b>					
201110 -	P12	1600	V16XNT	OPBP-001	РОЛИК ОБВОДНОЙ РЕМНЯ ГРМ
201110 -	P12	1600	A16XNT	OPBP-001	РОЛИК ОБВОДНОЙ РЕМНЯ ГРМ
201110 -	P12	1800	A18XEL	OPBP-001	РОЛИК ОБВОДНОЙ РЕМНЯ ГРМ
201110 -	P12	1800	A18XER	OPBP-001	РОЛИК ОБВОДНОЙ РЕМНЯ ГРМ
201110 -	P12	1600	V16XNT	OPBP-004	РОЛИК НАТЯЖИТЕЛЯ РЕМНЯ ГРМ



# Каталог Asva tensioner & idler bearings 2017-2018

OPREL

YEAR	MODEL	CC	ENGINE	ASVA NO	NAME
201110 -	P12	1600	A16XNT	OPBP-004	РОЛИК НАТЯЖИТЕЛЯ РЕМНЯ ГРМ
201110 -	P12	1800	A18XEL	OPBP-004	РОЛИК НАТЯЖИТЕЛЯ РЕМНЯ ГРМ
201110 -	P12	1800	A18XER	OPBP-004	РОЛИК НАТЯЖИТЕЛЯ РЕМНЯ ГРМ
<b>PEUGEOT 1007</b>					
2005 -	KM_	1600	NFU	СТВР-003	РОЛИК ОБВОДНОЙ
200504 -	KM_	1600	TU5JP4	СТВР-001	РОЛИК НАТЯЖНОЙ РЕМНЯ ГРМ
200504 -	KM_	1600	NFU	СТВР-001	РОЛИК НАТЯЖНОЙ РЕМНЯ ГРМ
<b>PEUGEOT 107</b>					
200501 -	PM	1400	8HT	MZBP-003	РОЛИК НАТЯЖИТЕЛЯ РЕМНЯ ГРМ
200501 -	PM	1400	8HT	MZBP-009	РОЛИК ОБВОДНОЙ РЕМНЯ ГРМ
<b>PEUGEOT 2008</b>					
201303 -		1200	EB2F	СТВР-002	РОЛИК ОБВОДНОЙ ПРИВОДНОГО РЕМНЯ
201501 -		1200	EB2DT	СТВР-002	РОЛИК ОБВОДНОЙ ПРИВОДНОГО РЕМНЯ
201303 -		1200	HMZ	СТВР-002	РОЛИК ОБВОДНОЙ ПРИВОДНОГО РЕМНЯ
201501 -		1200	HNZ	СТВР-002	РОЛИК ОБВОДНОЙ ПРИВОДНОГО РЕМНЯ
<b>PEUGEOT 206</b>					
2007 -		1600	NFU	СТВР-003	РОЛИК ОБВОДНОЙ
2000 -	2A/C	1600	NFU	СТВР-003	РОЛИК ОБВОДНОЙ
200101 -	2A/C	1400	8HX	MZBP-003	РОЛИК НАТЯЖИТЕЛЯ РЕМНЯ ГРМ
200201 - 200712	2A/C	1400	8HX	MZBP-003	РОЛИК НАТЯЖИТЕЛЯ РЕМНЯ ГРМ
200401 -	2A/C	1600	9HY	MZBP-003	РОЛИК НАТЯЖИТЕЛЯ РЕМНЯ ГРМ
200101 -	2A/C	1400	8HX	MZBP-009	РОЛИК ОБВОДНОЙ РЕМНЯ ГРМ
200201 - 200712	2A/C	1400	8HX	MZBP-009	РОЛИК ОБВОДНОЙ РЕМНЯ ГРМ
200401 -	2A/C	1600	9HY	MZBP-009	РОЛИК ОБВОДНОЙ РЕМНЯ ГРМ
200801 -	2B	1400	8HZ	MZBP-003	РОЛИК НАТЯЖИТЕЛЯ РЕМНЯ ГРМ
200801 -	2B	1400	8HZ	MZBP-009	РОЛИК ОБВОДНОЙ РЕМНЯ ГРМ
2000 -	2D	1600	NFU	СТВР-003	РОЛИК ОБВОДНОЙ
<b>PEUGEOT 206 CC</b>					
200009 -	2D	1600	TU5JP4	СТВР-001	РОЛИК НАТЯЖНОЙ РЕМНЯ ГРМ
200009 -	2D	1600	TU5JP4	СТВР-002	РОЛИК ОБВОДНОЙ ПРИВОДНОГО РЕМНЯ
200009 -	2D	1600	NFU	СТВР-001	РОЛИК НАТЯЖНОЙ РЕМНЯ ГРМ
200009 -	2D	1600	NFU	СТВР-002	РОЛИК ОБВОДНОЙ ПРИВОДНОГО РЕМНЯ
<b>PEUGEOT 206 HATCHBACK</b>					
200012 -	2A	1600	TU5JP4	СТВР-001	РОЛИК НАТЯЖНОЙ РЕМНЯ ГРМ
199809 -	2A	1100	TU1JP	СТВР-002	РОЛИК ОБВОДНОЙ ПРИВОДНОГО РЕМНЯ
199809 -	2A	1400	TU3JP	СТВР-002	РОЛИК ОБВОДНОЙ ПРИВОДНОГО РЕМНЯ
200310 -	2A	1400	ET3J4	СТВР-002	РОЛИК ОБВОДНОЙ ПРИВОДНОГО РЕМНЯ
199809 - 200012	2A	1600	TU5JP)	СТВР-002	РОЛИК ОБВОДНОЙ ПРИВОДНОГО РЕМНЯ
200012 -	2A	1600	TU5JP4	СТВР-002	РОЛИК ОБВОДНОЙ ПРИВОДНОГО РЕМНЯ
200012 -	2A	1600	NFU	СТВР-001	РОЛИК НАТЯЖНОЙ РЕМНЯ ГРМ
199809 -	2A	1100	HFX	СТВР-002	РОЛИК ОБВОДНОЙ ПРИВОДНОГО РЕМНЯ
199809 -	2A	1100	HFZ	СТВР-002	РОЛИК ОБВОДНОЙ ПРИВОДНОГО РЕМНЯ
199809 -	2A	1400	KFW	СТВР-002	РОЛИК ОБВОДНОЙ ПРИВОДНОГО РЕМНЯ
199809 -	2A	1400	KFX	СТВР-002	РОЛИК ОБВОДНОЙ ПРИВОДНОГО РЕМНЯ
200310 -	2A	1400	KFU	СТВР-002	РОЛИК ОБВОДНОЙ ПРИВОДНОГО РЕМНЯ
199809 - 200012	2A	1600	NFZ	СТВР-002	РОЛИК ОБВОДНОЙ ПРИВОДНОГО РЕМНЯ
200012 -	2A	1600	NFU	СТВР-002	РОЛИК ОБВОДНОЙ ПРИВОДНОГО РЕМНЯ
200012 -	2C	1600	TU5JP4	СТВР-001	РОЛИК НАТЯЖНОЙ РЕМНЯ ГРМ
199809 -	2C	1100	TU1JP	СТВР-002	РОЛИК ОБВОДНОЙ ПРИВОДНОГО РЕМНЯ
199809 -	2C	1400	TU3JP	СТВР-002	РОЛИК ОБВОДНОЙ ПРИВОДНОГО РЕМНЯ
200310 -	2C	1400	ET3J4	СТВР-002	РОЛИК ОБВОДНОЙ ПРИВОДНОГО РЕМНЯ
199809 - 200012	2C	1600	TU5JP)	СТВР-002	РОЛИК ОБВОДНОЙ ПРИВОДНОГО РЕМНЯ
200012 -	2C	1600	TU5JP4	СТВР-002	РОЛИК ОБВОДНОЙ ПРИВОДНОГО РЕМНЯ
200012 -	2C	1600	NFU	СТВР-001	РОЛИК НАТЯЖНОЙ РЕМНЯ ГРМ
199809 -	2C	1100	HFX	СТВР-002	РОЛИК ОБВОДНОЙ ПРИВОДНОГО РЕМНЯ
199809 -	2C	1100	HFZ	СТВР-002	РОЛИК ОБВОДНОЙ ПРИВОДНОГО РЕМНЯ

PEUGEOT

## Каталог Asva tensioner & idler bearings 2017-2018

YEAR	MODEL	CC	ENGINE	ASVA NO	NAME
199809 -	2C	1400	KFW	СТВР-002	РОЛИК ОБВОДНОЙ ПРИВОДНОГО РЕМНЯ
199809 -	2C	1400	KFX	СТВР-002	РОЛИК ОБВОДНОЙ ПРИВОДНОГО РЕМНЯ
200310 -	2C	1400	KFU	СТВР-002	РОЛИК ОБВОДНОЙ ПРИВОДНОГО РЕМНЯ
199809 - 200012	2C	1600	NFZ	СТВР-002	РОЛИК ОБВОДНОЙ ПРИВОДНОГО РЕМНЯ
200012 -	2C	1600	NFU	СТВР-002	РОЛИК ОБВОДНОЙ ПРИВОДНОГО РЕМНЯ
<b>PEUGEOT 206 SALOON</b>					
200703 -		1600	TU5JP4	СТВР-001	РОЛИК НАТЯЖНОЙ РЕМНЯ ГРМ
200703 -		1400	TU3A	СТВР-002	РОЛИК ОБВОДНОЙ ПРИВОДНОГО РЕМНЯ
200703 -		1400	TU3JP	СТВР-002	РОЛИК ОБВОДНОЙ ПРИВОДНОГО РЕМНЯ
200703 -		1600	TU5JP4	СТВР-002	РОЛИК ОБВОДНОЙ ПРИВОДНОГО РЕМНЯ
200703 -		1600	NFU	СТВР-001	РОЛИК НАТЯЖНОЙ РЕМНЯ ГРМ
200703 -		1400	KFV	СТВР-002	РОЛИК ОБВОДНОЙ ПРИВОДНОГО РЕМНЯ
200703 -		1400	KFW	СТВР-002	РОЛИК ОБВОДНОЙ ПРИВОДНОГО РЕМНЯ
200703 -		1600	NFU	СТВР-002	РОЛИК ОБВОДНОЙ ПРИВОДНОГО РЕМНЯ
<b>PEUGEOT 206 SW</b>					
2002 -	2E/K	1600	NFU	СТВР-003	РОЛИК ОБВОДНОЙ
200207 -	2E	1600	TU5JP4	СТВР-001	РОЛИК НАТЯЖНОЙ РЕМНЯ ГРМ
200207 -	2E	1100	TU1JP	СТВР-002	РОЛИК ОБВОДНОЙ ПРИВОДНОГО РЕМНЯ
200207 -	2E	1400	TU3JP	СТВР-002	РОЛИК ОБВОДНОЙ ПРИВОДНОГО РЕМНЯ
200207 -	2E	1400	TU3A	СТВР-002	РОЛИК ОБВОДНОЙ ПРИВОДНОГО РЕМНЯ
200310 -	2E	1400	ET3J4	СТВР-002	РОЛИК ОБВОДНОЙ ПРИВОДНОГО РЕМНЯ
200207 -	2E	1600	TU5JP4	СТВР-002	РОЛИК ОБВОДНОЙ ПРИВОДНОГО РЕМНЯ
200207 -	2E	1600	NFU	СТВР-001	РОЛИК НАТЯЖНОЙ РЕМНЯ ГРМ
200207 -	2E	1100	HFX	СТВР-002	РОЛИК ОБВОДНОЙ ПРИВОДНОГО РЕМНЯ
200207 -	2E	1400	KFW	СТВР-002	РОЛИК ОБВОДНОЙ ПРИВОДНОГО РЕМНЯ
200207 -	2E	1400	KFV	СТВР-002	РОЛИК ОБВОДНОЙ ПРИВОДНОГО РЕМНЯ
200310 -	2E	1400	KFU	СТВР-002	РОЛИК ОБВОДНОЙ ПРИВОДНОГО РЕМНЯ
200207 -	2E	1600	NFU	СТВР-002	РОЛИК ОБВОДНОЙ ПРИВОДНОГО РЕМНЯ
200201 - 200812	2E/K	1400	8HX	MZBP-003	РОЛИК НАТЯЖИТЕЛЯ РЕМНЯ ГРМ
200401 - 200812	2E/K	1600	9HZ	MZBP-003	РОЛИК НАТЯЖИТЕЛЯ РЕМНЯ ГРМ
200201 - 200812	2E/K	1400	8HX	MZBP-009	РОЛИК ОБВОДНОЙ РЕМНЯ ГРМ
200401 - 200812	2E/K	1600	9HZ	MZBP-009	РОЛИК ОБВОДНОЙ РЕМНЯ ГРМ
200207 -	2K	1600	TU5JP4	СТВР-001	РОЛИК НАТЯЖНОЙ РЕМНЯ ГРМ
200207 -	2K	1100	TU1JP	СТВР-002	РОЛИК ОБВОДНОЙ ПРИВОДНОГО РЕМНЯ
200207 -	2K	1400	TU3JP	СТВР-002	РОЛИК ОБВОДНОЙ ПРИВОДНОГО РЕМНЯ
200207 -	2K	1400	TU3A	СТВР-002	РОЛИК ОБВОДНОЙ ПРИВОДНОГО РЕМНЯ
200310 -	2K	1400	ET3J4	СТВР-002	РОЛИК ОБВОДНОЙ ПРИВОДНОГО РЕМНЯ
200207 -	2K	1600	TU5JP4	СТВР-002	РОЛИК ОБВОДНОЙ ПРИВОДНОГО РЕМНЯ
200207 -	2K	1600	NFU	СТВР-001	РОЛИК НАТЯЖНОЙ РЕМНЯ ГРМ
200207 -	2K	1100	HFX	СТВР-002	РОЛИК ОБВОДНОЙ ПРИВОДНОГО РЕМНЯ
200207 -	2K	1400	KFW	СТВР-002	РОЛИК ОБВОДНОЙ ПРИВОДНОГО РЕМНЯ
200207 -	2K	1400	KFV	СТВР-002	РОЛИК ОБВОДНОЙ ПРИВОДНОГО РЕМНЯ
200310 -	2K	1400	KFU	СТВР-002	РОЛИК ОБВОДНОЙ ПРИВОДНОГО РЕМНЯ
200207 -	2K	1600	NFU	СТВР-002	РОЛИК ОБВОДНОЙ ПРИВОДНОГО РЕМНЯ
<b>PEUGEOT 206+</b>					
201007 -	T3E	1600	TU5JP4	СТВР-001	РОЛИК НАТЯЖНОЙ РЕМНЯ ГРМ
200901 -	T3E	1100		СТВР-002	РОЛИК ОБВОДНОЙ ПРИВОДНОГО РЕМНЯ
200901 -	T3E	1100	TU1A	СТВР-002	РОЛИК ОБВОДНОЙ ПРИВОДНОГО РЕМНЯ
200901 -	T3E	1100	TU1JP	СТВР-002	РОЛИК ОБВОДНОЙ ПРИВОДНОГО РЕМНЯ
201009 -	T3E	1400	TU3A	СТВР-002	РОЛИК ОБВОДНОЙ ПРИВОДНОГО РЕМНЯ
200901 -	T3E	1400	TU3A	СТВР-002	РОЛИК ОБВОДНОЙ ПРИВОДНОГО РЕМНЯ
201007 -	T3E	1600	TU5JP4	СТВР-002	РОЛИК ОБВОДНОЙ ПРИВОДНОГО РЕМНЯ
201007 -	T3E	1600	NFU	СТВР-001	РОЛИК НАТЯЖНОЙ РЕМНЯ ГРМ
200901 -	T3E	1100	HFX	СТВР-002	РОЛИК ОБВОДНОЙ ПРИВОДНОГО РЕМНЯ
201009 -	T3E	1400	KFT	СТВР-002	РОЛИК ОБВОДНОЙ ПРИВОДНОГО РЕМНЯ
200901 -	T3E	1400	KFW	СТВР-002	РОЛИК ОБВОДНОЙ ПРИВОДНОГО РЕМНЯ
200901 -	T3E	1400	KFV	СТВР-002	РОЛИК ОБВОДНОЙ ПРИВОДНОГО РЕМНЯ
201007 -	T3E	1600	NFU	СТВР-002	РОЛИК ОБВОДНОЙ ПРИВОДНОГО РЕМНЯ

PEUGEOT

## Каталог Asva tensioner & idler bearings 2017-2018

YEAR	MODEL	CC	ENGINE	ASVA NO	NAME
<b>PEUGEOT 207</b>					
200601 - 201212	WA_	1600	9HV	MZBP-003	РОЛИК НАТЯЖИТЕЛЯ РЕМНЯ ГРМ
200601 - 201212	WA_	1600	9HY	MZBP-003	РОЛИК НАТЯЖИТЕЛЯ РЕМНЯ ГРМ
200601 - 201212	WA_	1400	8HR	MZBP-003	РОЛИК НАТЯЖИТЕЛЯ РЕМНЯ ГРМ
200901 - 201212	WA_	1600	9HP	MZBP-003	РОЛИК НАТЯЖИТЕЛЯ РЕМНЯ ГРМ
200601 - 201212	WA_	1600	9HV	MZBP-009	РОЛИК ОБВОДНОЙ РЕМНЯ ГРМ
200601 - 201212	WA_	1600	9HY	MZBP-009	РОЛИК ОБВОДНОЙ РЕМНЯ ГРМ
200601 - 201212	WA_	1400	8HR	MZBP-009	РОЛИК ОБВОДНОЙ РЕМНЯ ГРМ
200901 - 201212	WA_	1600	9HP	MZBP-009	РОЛИК ОБВОДНОЙ РЕМНЯ ГРМ
200602 -	WA_	1600	TU5JP4	СТВР-001	РОЛИК НАТЯЖНОЙ РЕМНЯ ГРМ
200602 -	WA_	1600	NFU	СТВР-001	РОЛИК НАТЯЖНОЙ РЕМНЯ ГРМ
2006 -	WA_, WC_	1600	NFU	СТВР-003	РОЛИК ОБВОДНОЙ
200602 -	WC_	1600	TU5JP4	СТВР-001	РОЛИК НАТЯЖНОЙ РЕМНЯ ГРМ
200602 -	WC_	1600	NFU	СТВР-001	РОЛИК НАТЯЖНОЙ РЕМНЯ ГРМ
<b>PEUGEOT 207 SW</b>					
200701 -	WK_	1600	9HX	MZBP-003	РОЛИК НАТЯЖИТЕЛЯ РЕМНЯ ГРМ
200701 -	WK_	1600	9HZ	MZBP-003	РОЛИК НАТЯЖИТЕЛЯ РЕМНЯ ГРМ
200901 -	WK_	1600	9HP	MZBP-003	РОЛИК НАТЯЖИТЕЛЯ РЕМНЯ ГРМ
200701 -	WK_	1600	9HX	MZBP-009	РОЛИК ОБВОДНОЙ РЕМНЯ ГРМ
200701 -	WK_	1600	9HZ	MZBP-009	РОЛИК ОБВОДНОЙ РЕМНЯ ГРМ
200901 -	WK_	1600	9HP	MZBP-009	РОЛИК ОБВОДНОЙ РЕМНЯ ГРМ
<b>PEUGEOT 208</b>					
201203 -		1000	EB0	СТВР-002	РОЛИК ОБВОДНОЙ ПРИВОДНОГО РЕМНЯ
201203 -		1200	EB2F	СТВР-002	РОЛИК ОБВОДНОЙ ПРИВОДНОГО РЕМНЯ
201203 -		1000	ZMZ	СТВР-002	РОЛИК ОБВОДНОЙ ПРИВОДНОГО РЕМНЯ
201203 -		1200	HMZ	СТВР-002	РОЛИК ОБВОДНОЙ ПРИВОДНОГО РЕМНЯ
<b>PEUGEOT 3008</b>					
200901 -		1600	9HZ	MZBP-003	РОЛИК НАТЯЖИТЕЛЯ РЕМНЯ ГРМ
200901 -		1600	9HZ	MZBP-009	РОЛИК ОБВОДНОЙ РЕМНЯ ГРМ
<b>PEUGEOT 301</b>					
2012 -		1600	NFP	СТВР-003	РОЛИК ОБВОДНОЙ
201211 -		1600	EC5	СТВР-001	РОЛИК НАТЯЖНОЙ РЕМНЯ ГРМ
201211 -		1200	EB2M	СТВР-002	РОЛИК ОБВОДНОЙ ПРИВОДНОГО РЕМНЯ
201211 -		1600	NFP	СТВР-001	РОЛИК НАТЯЖНОЙ РЕМНЯ ГРМ
201211 -		1200	HMY	СТВР-002	РОЛИК ОБВОДНОЙ ПРИВОДНОГО РЕМНЯ
<b>PEUGEOT 307</b>					
200008 -	3A	1600	TU5JP4	СТВР-001	РОЛИК НАТЯЖНОЙ РЕМНЯ ГРМ
200008 -	3A	1600	TU5JP4	СТВР-002	РОЛИК ОБВОДНОЙ ПРИВОДНОГО РЕМНЯ
200008 -	3A	1600	NFU	СТВР-001	РОЛИК НАТЯЖНОЙ РЕМНЯ ГРМ
200008 -	3A	1600	NFU	СТВР-002	РОЛИК ОБВОДНОЙ ПРИВОДНОГО РЕМНЯ
2000 -	3A/C	1600	NFU	СТВР-003	РОЛИК ОБВОДНОЙ
200101 - 201012	3A/C	1400	8HX	MZBP-003	РОЛИК НАТЯЖИТЕЛЯ РЕМНЯ ГРМ
200401 - 201012	3A/C	1600	9HY	MZBP-003	РОЛИК НАТЯЖИТЕЛЯ РЕМНЯ ГРМ
200501 - 201012	3A/C	1600	9HV	MZBP-003	РОЛИК НАТЯЖИТЕЛЯ РЕМНЯ ГРМ
200101 - 201012	3A/C	1400	8HX	MZBP-009	РОЛИК ОБВОДНОЙ РЕМНЯ ГРМ
200401 - 201012	3A/C	1600	9HY	MZBP-009	РОЛИК ОБВОДНОЙ РЕМНЯ ГРМ
200501 - 201012	3A/C	1600	9HV	MZBP-009	РОЛИК ОБВОДНОЙ РЕМНЯ ГРМ
2003 -	3A_	2000	DW10BTED4	FDBP-011	РОЛИК НАТЯЖНОЙ
2003 -	3A_	2000	RHR	FDBP-011	РОЛИК НАТЯЖНОЙ
200008 -	3C	1600	TU5JP4	СТВР-001	РОЛИК НАТЯЖНОЙ РЕМНЯ ГРМ
200008 -	3C	1600	TU5JP4	СТВР-002	РОЛИК ОБВОДНОЙ ПРИВОДНОГО РЕМНЯ
200008 -	3C	1600	NFU	СТВР-001	РОЛИК НАТЯЖНОЙ РЕМНЯ ГРМ
200008 -	3C	1600	NFU	СТВР-002	РОЛИК ОБВОДНОЙ ПРИВОДНОГО РЕМНЯ
2003 -	3C_	2000	DW10BTED4	FDBP-011	РОЛИК НАТЯЖНОЙ
2003 -	3C_	2000	RHR	FDBP-011	РОЛИК НАТЯЖНОЙ

**PEUGEOT**

## Каталог Asva tensioner & idler bearings 2017-2018

YEAR	MODEL	CC	ENGINE	ASVA NO	NAME
<b>PEUGEOT 307 BREAK</b>					
2002 -	3E	1600	NFU	СТВР-003	РОЛИК ОБВОДНОЙ
2004 -	3E	2000	DW10BTED4	FDBP-011	РОЛИК НАТЯЖНОЙ
2004 -	3E	2000	RHR	FDBP-011	РОЛИК НАТЯЖНОЙ
200203 -	3E	1600	TU5JP4	СТВР-001	РОЛИК НАТЯЖНОЙ РЕМНЯ ГРМ
200203 -	3E	1600	TU5JP4	СТВР-002	РОЛИК ОБВОДНОЙ ПРИВОДНОГО РЕМНЯ
200203 -	3E	1600	NFU	СТВР-001	РОЛИК НАТЯЖНОЙ РЕМНЯ ГРМ
200203 -	3E	1600	NFU	СТВР-002	РОЛИК ОБВОДНОЙ ПРИВОДНОГО РЕМНЯ
<b>PEUGEOT 307 CC</b>					
2005 -	3B	1600	NFU	СТВР-003	РОЛИК ОБВОДНОЙ
2005 -	3B	2000	DW10BTED4	FDBP-011	РОЛИК НАТЯЖНОЙ
2005 -	3B	2000	RHR	FDBP-011	РОЛИК НАТЯЖНОЙ
200502 -	3B	1600	TU5JP4	СТВР-001	РОЛИК НАТЯЖНОЙ РЕМНЯ ГРМ
200502 -	3B	1600	TU5JP4	СТВР-002	РОЛИК ОБВОДНОЙ ПРИВОДНОГО РЕМНЯ
200502 -	3B	1600	NFU	СТВР-001	РОЛИК НАТЯЖНОЙ РЕМНЯ ГРМ
200502 -	3B	1600	NFU	СТВР-002	РОЛИК ОБВОДНОЙ ПРИВОДНОГО РЕМНЯ
<b>PEUGEOT 307 SW</b>					
2002 -	3H	1600	NFU	СТВР-003	РОЛИК ОБВОДНОЙ
2004 -	3H	2000	DW10BTED4	FDBP-011	РОЛИК НАТЯЖНОЙ
2004 -	3H	2000	RHR	FDBP-011	РОЛИК НАТЯЖНОЙ
200201 - 200512	3H	1400	8HZ	MZBP-003	РОЛИК НАТЯЖИТЕЛЯ РЕМНЯ ГРМ
200401 - 200812	3H	1600	9HY	MZBP-003	РОЛИК НАТЯЖИТЕЛЯ РЕМНЯ ГРМ
200601 - 200812	3H	1600	9HV	MZBP-003	РОЛИК НАТЯЖИТЕЛЯ РЕМНЯ ГРМ
200201 - 200512	3H	1400	8HZ	MZBP-009	РОЛИК ОБВОДНОЙ РЕМНЯ ГРМ
200401 - 200812	3H	1600	9HY	MZBP-009	РОЛИК ОБВОДНОЙ РЕМНЯ ГРМ
200601 - 200812	3H	1600	9HV	MZBP-009	РОЛИК ОБВОДНОЙ РЕМНЯ ГРМ
200203 -	3H	1600	TU5JP4	СТВР-001	РОЛИК НАТЯЖНОЙ РЕМНЯ ГРМ
200203 -	3H	1600	TU5JP4	СТВР-002	РОЛИК ОБВОДНОЙ ПРИВОДНОГО РЕМНЯ
200203 -	3H	1600	NFU	СТВР-001	РОЛИК НАТЯЖНОЙ РЕМНЯ ГРМ
200203 -	3H	1600	NFU	СТВР-002	РОЛИК ОБВОДНОЙ ПРИВОДНОГО РЕМНЯ
<b>PEUGEOT 308</b>					
2007 -	4A_	2000	DW10BTED4	FDBP-011	РОЛИК НАТЯЖНОЙ
2007 -	4A_	2000	RHR	FDBP-011	РОЛИК НАТЯЖНОЙ
2010 -	4A_	2000	DW10BTED4	FDBP-011	РОЛИК НАТЯЖНОЙ
2010 -	4A_	2000	RHR	FDBP-011	РОЛИК НАТЯЖНОЙ
200701 -	4A_	1600	9HX	MZBP-003	РОЛИК НАТЯЖИТЕЛЯ РЕМНЯ ГРМ
200701 -	4A_	1600	9HZ	MZBP-003	РОЛИК НАТЯЖИТЕЛЯ РЕМНЯ ГРМ
200701 -	4A_	1600	9HX	MZBP-009	РОЛИК ОБВОДНОЙ РЕМНЯ ГРМ
200701 -	4A_	1600	9HZ	MZBP-009	РОЛИК ОБВОДНОЙ РЕМНЯ ГРМ
200804 -	4A_	1600	TU5JP4	СТВР-001	РОЛИК НАТЯЖНОЙ РЕМНЯ ГРМ
200804 -	4A_	1600	NFU	СТВР-001	РОЛИК НАТЯЖНОЙ РЕМНЯ ГРМ
2008 -	4A_ 4C_	1600	NFU	СТВР-003	РОЛИК ОБВОДНОЙ
2007 -	4C_	2000	DW10BTED4	FDBP-011	РОЛИК НАТЯЖНОЙ
2007 -	4C_	2000	RHR	FDBP-011	РОЛИК НАТЯЖНОЙ
2010 -	4C_	2000	DW10BTED4	FDBP-011	РОЛИК НАТЯЖНОЙ
2010 -	4C_	2000	RHR	FDBP-011	РОЛИК НАТЯЖНОЙ
200804 -	4C_	1600	TU5JP4	СТВР-001	РОЛИК НАТЯЖНОЙ РЕМНЯ ГРМ
200804 -	4C_	1600	NFU	СТВР-001	РОЛИК НАТЯЖНОЙ РЕМНЯ ГРМ
201403 -		1600		СТВР-001	РОЛИК НАТЯЖНОЙ РЕМНЯ ГРМ
201309 -		1200	EB2F	СТВР-002	РОЛИК ОБВОДНОЙ ПРИВОДНОГО РЕМНЯ
201309 -		1200	HMZ	СТВР-002	РОЛИК ОБВОДНОЙ ПРИВОДНОГО РЕМНЯ
200804 -		1600	TU5JP4	СТВР-001	РОЛИК НАТЯЖНОЙ РЕМНЯ ГРМ
<b>PEUGEOT 308 CC</b>					
2009 -		2000	DW10BTED4	FDBP-011	РОЛИК НАТЯЖНОЙ
2009 -		2000	RHR	FDBP-011	РОЛИК НАТЯЖНОЙ

PEUGEOT

## Каталог Asva tensioner & idler bearings 2017-2018

YEAR	MODEL	CC	ENGINE	ASVA NO	NAME
<b>PEUGEOT 308 SW</b>					
2009 -	4H	1600	NFU	CTBP-003	РОЛИК ОБВОДНОЙ
2007 -		2000	DW10BTED4	FDBP-011	РОЛИК НАТЯЖНОЙ
2007 -		2000	RHR	FDBP-011	РОЛИК НАТЯЖНОЙ
200903 -		1600	TU5JP4	CTBP-001	РОЛИК НАТЯЖНОЙ РЕМНЯ ГРМ
201403 -		1600		CTBP-001	РОЛИК НАТЯЖНОЙ РЕМНЯ ГРМ
200903 -		1600	NFU	CTBP-001	РОЛИК НАТЯЖНОЙ РЕМНЯ ГРМ
200701 -	4E	1600	9HV	MZBP-003	РОЛИК НАТЯЖИТЕЛЯ РЕМНЯ ГРМ
200701 -	4E	1600	9HZ	MZBP-003	РОЛИК НАТЯЖИТЕЛЯ РЕМНЯ ГРМ
200701 -	4E	1600	9HV	MZBP-009	РОЛИК ОБВОДНОЙ РЕМНЯ ГРМ
200701 -	4E	1600	9HZ	MZBP-009	РОЛИК ОБВОДНОЙ РЕМНЯ ГРМ
<b>PEUGEOT 4007</b>					
2007 -	GP_	2200	4HN	FDBP-013	РОЛИК НАТЯЖНОЙ
2007 -	GP_	2200	DW12MTED4	FDBP-013	РОЛИК НАТЯЖНОЙ
2008 -	GP_	2400	4B12	MTBP-012	РОЛИК НАТЯЖНОЙ
2008 -	GP_	2400	4B12	MTBP-016	РОЛИК ОБВОДНОЙ
2010 -	GP_	2000	4B11	MTBP-012	РОЛИК НАТЯЖНОЙ
2010 -	GP_	2000	4B11	MTBP-016	РОЛИК ОБВОДНОЙ
201001 - 201212		2000	4B11	MTBT-002	НАТЯЖИТЕЛЬ РЕМНЯ ГРМ
<b>PEUGEOT 4008</b>					
2012 -		2000	4B11	MTBP-012	РОЛИК НАТЯЖНОЙ
2012 -		2000	4B11	MTBP-016	РОЛИК ОБВОДНОЙ
<b>PEUGEOT 407</b>					
2005 -	6C_	2700	UHZ	LRBP-001	РОЛИК НАТЯЖНОЙ
2009 -	6C_	3000	DT20C	LRBP-001	РОЛИК НАТЯЖНОЙ
2004 -	6D_	2000	DW10BTED4	FDBP-011	РОЛИК НАТЯЖНОЙ
2004 -	6D_	2000	RHR	FDBP-011	РОЛИК НАТЯЖНОЙ
2005 -	6D_	2700	UHZ	LRBP-001	РОЛИК НАТЯЖНОЙ
2006 -	6D_	2200	4HT	FDBP-013	РОЛИК НАТЯЖНОЙ
2006 -	6D_	2200	DW12BTED4	FDBP-013	РОЛИК НАТЯЖНОЙ
2008 -	6D_	2000	DW10BTED4	FDBP-011	РОЛИК НАТЯЖНОЙ
2008 -	6D_	2000	RHR	FDBP-011	РОЛИК НАТЯЖНОЙ
200401 - 201012	6D_	1600	9HY	MZBP-003	РОЛИК НАТЯЖИТЕЛЯ РЕМНЯ ГРМ
200401 - 201012	6D_	1600	9HY	MZBP-009	РОЛИК ОБВОДНОЙ РЕМНЯ ГРМ
2005 -	6E_	2700	UHZ	LRBP-001	РОЛИК НАТЯЖНОЙ
200510 - 201012		2700	DT17TED4	LRBP-004	РОЛИК ОБВОДНОЙ РЕМНЯ ГРМ
<b>PEUGEOT 407 COUPE</b>					
2005 -	6C_	2000	DW10BTED4	FDBP-011	РОЛИК НАТЯЖНОЙ
2005 -	6C_	2000	RHR	FDBP-011	РОЛИК НАТЯЖНОЙ
<b>PEUGEOT 407 SW</b>					
2004 -	6E_	2000	DW10BTED4	FDBP-011	РОЛИК НАТЯЖНОЙ
2004 -	6E_	2000	RHR	FDBP-011	РОЛИК НАТЯЖНОЙ
2006 -	6E_	2200	4HT	FDBP-013	РОЛИК НАТЯЖНОЙ
2006 -	6E_	2200	DW12BTED4	FDBP-013	РОЛИК НАТЯЖНОЙ
2008 -	6E_	2000	DW10BTED4	FDBP-011	РОЛИК НАТЯЖНОЙ
2008 -	6E_	2000	RHR	FDBP-011	РОЛИК НАТЯЖНОЙ
200401 - 201012	6E_	1600	9HY	MZBP-003	РОЛИК НАТЯЖИТЕЛЯ РЕМНЯ ГРМ
200401 - 201012	6E_	1600	9HY	MZBP-009	РОЛИК ОБВОДНОЙ РЕМНЯ ГРМ
<b>PEUGEOT 5008</b>					
200901 -		1600	9HZ	MZBP-003	РОЛИК НАТЯЖИТЕЛЯ РЕМНЯ ГРМ
200901 -		1600	9HZ	MZBP-009	РОЛИК ОБВОДНОЙ РЕМНЯ ГРМ
<b>PEUGEOT 508</b>					
2010 -		2000	DW10BTED4	FDBP-011	РОЛИК НАТЯЖНОЙ
2010 -		2000	RHF	FDBP-011	РОЛИК НАТЯЖНОЙ

**PEUGEOT**

## Каталог Asva tensioner & idler bearings 2017-2018

YEAR	MODEL	CC	ENGINE	ASVA NO	NAME
2010 -		2000	RHR	FDBP-011	РОЛИК НАТЯЖНОЙ
2010 -		2200	4HL	FDBP-013	РОЛИК НАТЯЖНОЙ
2010 -		2200	DW12C	FDBP-013	РОЛИК НАТЯЖНОЙ
<b>PEUGEOT 508 SW</b>					
2010 -		2000	DW10BTED4	FDBP-011	РОЛИК НАТЯЖНОЙ
2010 -		2000	RHF	FDBP-011	РОЛИК НАТЯЖНОЙ
2010 -		2000	RHR	FDBP-011	РОЛИК НАТЯЖНОЙ
2010 -		2200	4HL	FDBP-013	РОЛИК НАТЯЖНОЙ
2010 -		2200	DW12C	FDBP-013	РОЛИК НАТЯЖНОЙ
<b>PEUGEOT 607</b>					
2005 -	9D	2000	DW10BTED4	FDBP-011	РОЛИК НАТЯЖНОЙ
2005 -	9D	2000	RHR	FDBP-011	РОЛИК НАТЯЖНОЙ
2006 -	9D	2200	4HT	FDBP-013	РОЛИК НАТЯЖНОЙ
2006 -	9D	2200	DW12BTED4	FDBP-013	РОЛИК НАТЯЖНОЙ
2004 -	9D, 9U	2700	DT17TED4	LRBP-001	РОЛИК НАТЯЖНОЙ
2005 -	9U	2000	DW10BTED4	FDBP-011	РОЛИК НАТЯЖНОЙ
2005 -	9U	2000	RHR	FDBP-011	РОЛИК НАТЯЖНОЙ
2006 -	9U	2200	4HT	FDBP-013	РОЛИК НАТЯЖНОЙ
2006 -	9U	2200	DW12BTED4	FDBP-013	РОЛИК НАТЯЖНОЙ
200412 - 201012		2700	DT17TED4	LRBP-004	РОЛИК ОБВОДНОЙ РЕМНЯ ГРМ
2006 -	E	2000	DW10BTED4	FDBP-011	РОЛИК НАТЯЖНОЙ
2006 -	E	2000	DW10UTED4	FDBP-011	РОЛИК НАТЯЖНОЙ
2006 -	E	2000	RHK	FDBP-011	РОЛИК НАТЯЖНОЙ
2006 -	E	2000	RHR	FDBP-011	РОЛИК НАТЯЖНОЙ
2006 -	E	2200	4HT	FDBP-013	РОЛИК НАТЯЖНОЙ
2006 -	E	2200	DW12BTED4	FDBP-013	РОЛИК НАТЯЖНОЙ
<b>PEUGEOT BIPPER</b>					
200802 -	AA_	1400	TU3A	CTBP-002	РОЛИК ОБВОДНОЙ ПРИВОДНОГО РЕМНЯ
200802 -	AA_	1400	KFV	CTBP-002	РОЛИК ОБВОДНОЙ ПРИВОДНОГО РЕМНЯ
200801 -	AA_	1400	8HS	MZBP-003	РОЛИК НАТЯЖИТЕЛЯ РЕМНЯ ГРМ
200801 -	AA_	1400	8HS	MZBP-009	РОЛИК ОБВОДНОЙ РЕМНЯ ГРМ
<b>PEUGEOT BIPPER TEREE</b>					
200804 -		1400	TU3A	CTBP-002	РОЛИК ОБВОДНОЙ ПРИВОДНОГО РЕМНЯ
200804 -		1400	KFV	CTBP-002	РОЛИК ОБВОДНОЙ ПРИВОДНОГО РЕМНЯ
<b>PEUGEOT EXPERT</b>					
2007 -	VF3A_	2000	DW10BTED4	FDBP-011	РОЛИК НАТЯЖНОЙ
2007 -	VF3A_	2000	DW10UTED4	FDBP-011	РОЛИК НАТЯЖНОЙ
2007 -	VF3A_	2000	RHK	FDBP-011	РОЛИК НАТЯЖНОЙ
2007 -	VF3A_	2000	RHR	FDBP-011	РОЛИК НАТЯЖНОЙ
2007 -	VF3U_	2000	DW10BTED4	FDBP-011	РОЛИК НАТЯЖНОЙ
2007 -	VF3U_	2000	DW10UTED4	FDBP-011	РОЛИК НАТЯЖНОЙ
2007 -	VF3U_	2000	RHK	FDBP-011	РОЛИК НАТЯЖНОЙ
2007 -	VF3U_	2000	RHR	FDBP-011	РОЛИК НАТЯЖНОЙ
2007 -	VF3V_	2000	DW10BTED4	FDBP-011	РОЛИК НАТЯЖНОЙ
2007 -	VF3V_	2000	DW10UTED4	FDBP-011	РОЛИК НАТЯЖНОЙ
2007 -	VF3V_	2000	RHK	FDBP-011	РОЛИК НАТЯЖНОЙ
2007 -	VF3V_	2000	RHR	FDBP-011	РОЛИК НАТЯЖНОЙ
2007 -	VF3X_	2000	DW10BTED4	FDBP-011	РОЛИК НАТЯЖНОЙ
2007 -	VF3X_	2000	DW10UTED4	FDBP-011	РОЛИК НАТЯЖНОЙ
2007 -	VF3X_	2000	RHK	FDBP-011	РОЛИК НАТЯЖНОЙ
2007 -	VF3X_	2000	RHR	FDBP-011	РОЛИК НАТЯЖНОЙ
2007 -		2000	DW10BTED4	FDBP-011	РОЛИК НАТЯЖНОЙ
2007 -		2000	DW10UTED4	FDBP-011	РОЛИК НАТЯЖНОЙ
2007 -		2000	RHK	FDBP-011	РОЛИК НАТЯЖНОЙ
2007 -		2000	RHR	FDBP-011	РОЛИК НАТЯЖНОЙ

PEUGEOT

## Каталог Asva tensioner & idler bearings 2017-2018

YEAR	MODEL	CC	ENGINE	ASVA NO	NAME
<b>PEUGEOT PARTNER</b>					
2001 -	5F	1600	NFU	СТВР-003	РОЛИК ОБВОДНОЙ
200601 - 200712	5	1600	9HW	MZBP-003	РОЛИК НАТЯЖИТЕЛЯ РЕМНЯ ГРМ
200601 - 200712	5	1600	9HX	MZBP-003	РОЛИК НАТЯЖИТЕЛЯ РЕМНЯ ГРМ
200601 - 200712	5	1600	9HW	MZBP-009	РОЛИК ОБВОДНОЙ РЕМНЯ ГРМ
200601 - 200712	5	1600	9HX	MZBP-009	РОЛИК ОБВОДНОЙ РЕМНЯ ГРМ
<b>PEUGEOT PARTNER BOX</b>					
2008 -		1600	NFR	СТВР-003	РОЛИК ОБВОДНОЙ
2008 -		1600	NFU	СТВР-003	РОЛИК ОБВОДНОЙ
2010 -		1600	NFU	СТВР-003	РОЛИК ОБВОДНОЙ
200804 -		1600	TU5JP4B	СТВР-001	РОЛИК НАТЯЖНОЙ РЕМНЯ ГРМ
200804 -		1600	TU5JP4	СТВР-001	РОЛИК НАТЯЖНОЙ РЕМНЯ ГРМ
200804 -		1600	TU5JP4B	СТВР-002	РОЛИК ОБВОДНОЙ ПРИВОДНОГО РЕМНЯ
200804 -		1600	TU5JP4	СТВР-002	РОЛИК ОБВОДНОЙ ПРИВОДНОГО РЕМНЯ
200804 -		1600	NFR	СТВР-001	РОЛИК НАТЯЖНОЙ РЕМНЯ ГРМ
200804 -		1600	NFU	СТВР-001	РОЛИК НАТЯЖНОЙ РЕМНЯ ГРМ
200804 -		1600	NFR	СТВР-002	РОЛИК ОБВОДНОЙ ПРИВОДНОГО РЕМНЯ
200804 -		1600	NFU	СТВР-002	РОЛИК ОБВОДНОЙ ПРИВОДНОГО РЕМНЯ
199606 - 200509	5	1100	TU1M	СТВР-002	РОЛИК ОБВОДНОЙ ПРИВОДНОГО РЕМНЯ
199606 - 201512	5	1400		СТВР-002	РОЛИК ОБВОДНОЙ ПРИВОДНОГО РЕМНЯ
199606 - 201512	5	1400	TU3JP	СТВР-002	РОЛИК ОБВОДНОЙ ПРИВОДНОГО РЕМНЯ
200304 - 200610	5	1400	TU3JP	СТВР-002	РОЛИК ОБВОДНОЙ ПРИВОДНОГО РЕМНЯ
199606 - 200509	5	1100	HDZ	СТВР-002	РОЛИК ОБВОДНОЙ ПРИВОДНОГО РЕМНЯ
199606 - 201512	5	1400	KFX	СТВР-002	РОЛИК ОБВОДНОЙ ПРИВОДНОГО РЕМНЯ
200304 - 200610	5	1400	KFW	СТВР-002	РОЛИК ОБВОДНОЙ ПРИВОДНОГО РЕМНЯ
<b>PEUGEOT PARTNER COMBISPACE</b>					
200107 - 200803	5F	1600	TU5JP4	СТВР-001	РОЛИК НАТЯЖНОЙ РЕМНЯ ГРМ
199606 - 200210	5F	1100	TU1JP	СТВР-002	РОЛИК ОБВОДНОЙ ПРИВОДНОГО РЕМНЯ
199606 - 200210	5F	1100	TU1M	СТВР-002	РОЛИК ОБВОДНОЙ ПРИВОДНОГО РЕМНЯ
200211 - 200610	5F	1400	TU3JP	СТВР-002	РОЛИК ОБВОДНОЙ ПРИВОДНОГО РЕМНЯ
199606 - 201512	5F	1400		СТВР-002	РОЛИК ОБВОДНОЙ ПРИВОДНОГО РЕМНЯ
199606 - 201512	5F	1400	TU3JP	СТВР-002	РОЛИК ОБВОДНОЙ ПРИВОДНОГО РЕМНЯ
200107 - 200803	5F	1600	TU5JP4	СТВР-002	РОЛИК ОБВОДНОЙ ПРИВОДНОГО РЕМНЯ
200107 - 200803	5F	1600	NFU	СТВР-001	РОЛИК НАТЯЖНОЙ РЕМНЯ ГРМ
199606 - 200210	5F	1100	NFX	СТВР-002	РОЛИК ОБВОДНОЙ ПРИВОДНОГО РЕМНЯ
199606 - 200210	5F	1100	HDZ	СТВР-002	РОЛИК ОБВОДНОЙ ПРИВОДНОГО РЕМНЯ
200211 - 200610	5F	1400	KFW	СТВР-002	РОЛИК ОБВОДНОЙ ПРИВОДНОГО РЕМНЯ
199606 - 201512	5F	1400	KFW	СТВР-002	РОЛИК ОБВОДНОЙ ПРИВОДНОГО РЕМНЯ
199606 - 201512	5F	1400	KFX	СТВР-002	РОЛИК ОБВОДНОЙ ПРИВОДНОГО РЕМНЯ
200107 - 200803	5F	1600	NFU	СТВР-002	РОЛИК ОБВОДНОЙ ПРИВОДНОГО РЕМНЯ
<b>PEUGEOT PARTNER TEPEE</b>					
2008 -		1600	NFR	СТВР-003	РОЛИК ОБВОДНОЙ
2008 -		1600	NFU	СТВР-003	РОЛИК ОБВОДНОЙ
200801 -		1600	9HW	MZBP-003	РОЛИК НАТЯЖИТЕЛЯ РЕМНЯ ГРМ
200801 -		1600	9HV	MZBP-003	РОЛИК НАТЯЖИТЕЛЯ РЕМНЯ ГРМ
200801 -		1600	9HZ	MZBP-003	РОЛИК НАТЯЖИТЕЛЯ РЕМНЯ ГРМ
201001 -		1600	9HF	MZBP-003	РОЛИК НАТЯЖИТЕЛЯ РЕМНЯ ГРМ
200801 -		1600	9HW	MZBP-009	РОЛИК ОБВОДНОЙ РЕМНЯ ГРМ
200801 -		1600	9HV	MZBP-009	РОЛИК ОБВОДНОЙ РЕМНЯ ГРМ
200801 -		1600	9HZ	MZBP-009	РОЛИК ОБВОДНОЙ РЕМНЯ ГРМ
201001 -		1600	9HF	MZBP-009	РОЛИК ОБВОДНОЙ РЕМНЯ ГРМ
200804 -		1600	TU5JP4B	СТВР-001	РОЛИК НАТЯЖНОЙ РЕМНЯ ГРМ
200804 -		1600	TU5JP4	СТВР-001	РОЛИК НАТЯЖНОЙ РЕМНЯ ГРМ
200804 -		1600	TU5JP4B	СТВР-002	РОЛИК ОБВОДНОЙ ПРИВОДНОГО РЕМНЯ
200804 -		1600	TU5JP4	СТВР-002	РОЛИК ОБВОДНОЙ ПРИВОДНОГО РЕМНЯ
200804 -		1600	NFR	СТВР-001	РОЛИК НАТЯЖНОЙ РЕМНЯ ГРМ
200804 -		1600	NFU	СТВР-001	РОЛИК НАТЯЖНОЙ РЕМНЯ ГРМ
200804 -		1600	NFR	СТВР-002	РОЛИК ОБВОДНОЙ ПРИВОДНОГО РЕМНЯ
200804 -		1600	NFU	СТВР-002	РОЛИК ОБВОДНОЙ ПРИВОДНОГО РЕМНЯ

**PEUGEOT**



## Каталог Asva tensioner & idler bearings 2017-2018

YEAR	MODEL	CC	ENGINE	ASVA NO	NAME
<b>PLYMOUTH BREEZE</b>					
199512 - 200104		2400	EDZ	CHRBP-011	РОЛИК ОБВОДНОЙ РЕМНЯ ГРМ
<b>PLYMOUTH GRAND VOYAGER</b>					
199501 - 200103		2400	EDZ	CHRBP-011	РОЛИК ОБВОДНОЙ РЕМНЯ ГРМ
<b>PLYMOUTH VOYAGER</b>					
199501 - 200103		2400	EDZ	CHRBP-011	РОЛИК ОБВОДНОЙ РЕМНЯ ГРМ
<b>PORSCHE 924</b>					
197511 - 198908		2000	XJ	VWBP-003	РОЛИК НАТЯЖНОЙ РЕМНЯ ГРМ
197511 - 198908		2000	XK	VWBP-003	РОЛИК НАТЯЖНОЙ РЕМНЯ ГРМ
197811 - 198006		2000	M31.01	VWBP-003	РОЛИК НАТЯЖНОЙ РЕМНЯ ГРМ
198006 - 198610		2000	M31.03	VWBP-003	РОЛИК НАТЯЖНОЙ РЕМНЯ ГРМ
198006 - 198610		2000	M31.50	VWBP-003	РОЛИК НАТЯЖНОЙ РЕМНЯ ГРМ
<b>PORSCHE CAYENNE</b>					
2002 -	955	4500	M48.00	VWBP-001	РОЛИК ОБВОДНОЙ
2002 -	955	4500	M48.00	VWBP-002	РОЛИК ОБВОДНОЙ
2002 -	955	4500	M48.50	VWBP-001	РОЛИК ОБВОДНОЙ
2002 -	955	4500	M48.50	VWBP-002	РОЛИК ОБВОДНОЙ
2003 -	955	3200	M02.2Y	VWBP-001	РОЛИК ОБВОДНОЙ
2003 -	955	3200	M02.2Y	VWBP-002	РОЛИК ОБВОДНОЙ
2004 -	955	4500	M48.50S	VWBP-001	РОЛИК ОБВОДНОЙ
2004 -	955	4500	M48.50S	VWBP-002	РОЛИК ОБВОДНОЙ
2006 -	955	4500		VWBP-001	РОЛИК ОБВОДНОЙ
2006 -	955	4500		VWBP-002	РОЛИК ОБВОДНОЙ
2007 -	955	3600	M55.01	VWBP-001	РОЛИК ОБВОДНОЙ
2007 -	955	3600	M55.01	VWBP-002	РОЛИК ОБВОДНОЙ
2007 -	955	4800	M48.01	VWBP-001	РОЛИК ОБВОДНОЙ
2007 -	955	4800	M48.01	VWBP-002	РОЛИК ОБВОДНОЙ
2007 -	955	4800	M48.51	VWBP-001	РОЛИК ОБВОДНОЙ
2007 -	955	4800	M48.51	VWBP-002	РОЛИК ОБВОДНОЙ
2007 -	955	4800		VWBP-001	РОЛИК ОБВОДНОЙ
2007 -	955	4800		VWBP-002	РОЛИК ОБВОДНОЙ
2008 -	955	4800		VWBP-001	РОЛИК ОБВОДНОЙ
2008 -	955	4800		VWBP-002	РОЛИК ОБВОДНОЙ
2009 -	955	3000	M05.9D	VWBP-001	РОЛИК ОБВОДНОЙ
2009 -	955	3000	M05.9D	VWBP-002	РОЛИК ОБВОДНОЙ
<b>RENAULT CLIO</b>					
200106 -	BB0	1100	D4F	RNBP-001	НАТЯЖИТЕЛЬ ПРИВОДНОГО РЕМНЯ
199809 - 200505	BB0	1400	E7J	RNBP-001	НАТЯЖИТЕЛЬ ПРИВОДНОГО РЕМНЯ
199809 - 200505	BB0	1400	K7J	RNBP-001	НАТЯЖИТЕЛЬ ПРИВОДНОГО РЕМНЯ
199910 - 200409	BB0	1400	K7J	RNBP-001	НАТЯЖИТЕЛЬ ПРИВОДНОГО РЕМНЯ
200106 - 200612	BB0	1500	K9K	RNBP-001	НАТЯЖИТЕЛЬ ПРИВОДНОГО РЕМНЯ
200106 -	BB0	1500	K9K	RNBP-001	НАТЯЖИТЕЛЬ ПРИВОДНОГО РЕМНЯ
200408 -	BB0	1500	K9K	RNBP-001	НАТЯЖИТЕЛЬ ПРИВОДНОГО РЕМНЯ
200106 - 200310	BB0	1500	K9K	RNBP-001	НАТЯЖИТЕЛЬ ПРИВОДНОГО РЕМНЯ
200401 -	BB0	1500	K9K	RNBP-001	НАТЯЖИТЕЛЬ ПРИВОДНОГО РЕМНЯ
199809 - 200505	BB0	1400	E7J	RNBP-004	РОЛИК НАТЯЖИТЕЛЯ РЕМНЯ ГРМ
199809 - 200505	BB0	1400	K7J	RNBP-004	РОЛИК НАТЯЖИТЕЛЯ РЕМНЯ ГРМ
199809 - 200505	BB0	1600	K7M	RNBP-004	РОЛИК НАТЯЖИТЕЛЯ РЕМНЯ ГРМ
199910 - 200409	BB0	1400	K4J	RNBP-005	РОЛИК НАТЯЖНОЙ РЕМНЯ ГРМ
200008 -	BB0	1400	K4J	RNBP-005	РОЛИК НАТЯЖНОЙ РЕМНЯ ГРМ
199809 -	BB0	1600	K4M	RNBP-005	РОЛИК НАТЯЖНОЙ РЕМНЯ ГРМ
199910 - 200409	BB0	1400	K4J	RNBP-007	РОЛИК ОБВОДНОЙ РЕМНЯ ГРМ
200008 -	BB0	1400	K4J	RNBP-007	РОЛИК ОБВОДНОЙ РЕМНЯ ГРМ
199809 -	BB0	1600	K4M	RNBP-007	РОЛИК ОБВОДНОЙ РЕМНЯ ГРМ
200002 -	BB0	2000	F4R	RNBP-007	РОЛИК ОБВОДНОЙ РЕМНЯ ГРМ
199809 - 200505	BB0	1400	E7J	RNBP-006	РОЛИК ОБВОДНОЙ ПРИВОДНОГО РЕМНЯ

PLYMOUTH

PORSCHE

RENAULT

## Каталог Asva tensioner & idler bearings 2017-2018

YEAR	MODEL	CC	ENGINE	ASVA NO	NAME
199809 - 200505	BB0	1400	K7J	RNBP-006	РОЛИК ОБВОДНОЙ ПРИВОДНОГО РЕМНЯ
199910 - 200409	BB0	1400	K4J	RNBP-006	РОЛИК ОБВОДНОЙ ПРИВОДНОГО РЕМНЯ
200008 -	BB0	1400	K4J	RNBP-006	РОЛИК ОБВОДНОЙ ПРИВОДНОГО РЕМНЯ
199809 - 200505	BB0	1600	K7M	RNBP-006	РОЛИК ОБВОДНОЙ ПРИВОДНОГО РЕМНЯ
199809 -	BB0	1600	K4M	RNBP-006	РОЛИК ОБВОДНОЙ ПРИВОДНОГО РЕМНЯ
199809 - 200505	BB0	1400	E7J	RNBP-008	НАТЯЖИТЕЛЬ ПРИВОДНОГО РЕМНЯ
199809 - 200505	BB0	1400	K7J	RNBP-008	НАТЯЖИТЕЛЬ ПРИВОДНОГО РЕМНЯ
199910 - 200409	BB0	1400	K4J	RNBP-008	НАТЯЖИТЕЛЬ ПРИВОДНОГО РЕМНЯ
200008 -	BB0	1400	K4J	RNBP-008	НАТЯЖИТЕЛЬ ПРИВОДНОГО РЕМНЯ
199809 - 200505	BB0	1600	K7M	RNBP-008	НАТЯЖИТЕЛЬ ПРИВОДНОГО РЕМНЯ
199809 -	BB0	1600	K4M	RNBP-008	НАТЯЖИТЕЛЬ ПРИВОДНОГО РЕМНЯ
2001 -	BB0_	1500	K9K	NSBP-010	РОЛИК НАТЯЖНОЙ
200106 -	BB1	1100	D4F	RNBP-001	НАТЯЖИТЕЛЬ ПРИВОДНОГО РЕМНЯ
199809 - 200505	BB1	1400	E7J	RNBP-001	НАТЯЖИТЕЛЬ ПРИВОДНОГО РЕМНЯ
199809 - 200505	BB1	1400	K7J	RNBP-001	НАТЯЖИТЕЛЬ ПРИВОДНОГО РЕМНЯ
199910 - 200409	BB1	1400	K7J	RNBP-001	НАТЯЖИТЕЛЬ ПРИВОДНОГО РЕМНЯ
200106 - 200612	BB1	1500	K9K	RNBP-001	НАТЯЖИТЕЛЬ ПРИВОДНОГО РЕМНЯ
200106 -	BB1	1500	K9K	RNBP-001	НАТЯЖИТЕЛЬ ПРИВОДНОГО РЕМНЯ
200408 -	BB1	1500	K9K	RNBP-001	НАТЯЖИТЕЛЬ ПРИВОДНОГО РЕМНЯ
200106 - 200310	BB1	1500	K9K	RNBP-001	НАТЯЖИТЕЛЬ ПРИВОДНОГО РЕМНЯ
200401 -	BB1	1500	K9K	RNBP-001	НАТЯЖИТЕЛЬ ПРИВОДНОГО РЕМНЯ
199809 - 200505	BB1	1400	E7J	RNBP-004	РОЛИК НАТЯЖИТЕЛЯ РЕМНЯ ГРМ
199809 - 200505	BB1	1400	K7J	RNBP-004	РОЛИК НАТЯЖИТЕЛЯ РЕМНЯ ГРМ
199809 - 200505	BB1	1600	K7M	RNBP-004	РОЛИК НАТЯЖИТЕЛЯ РЕМНЯ ГРМ
199910 - 200409	BB1	1400	K4J	RNBP-005	РОЛИК НАТЯЖНОЙ РЕМНЯ ГРМ
200008 -	BB1	1400	K4J	RNBP-005	РОЛИК НАТЯЖНОЙ РЕМНЯ ГРМ
199809 -	BB1	1600	K4M	RNBP-005	РОЛИК НАТЯЖНОЙ РЕМНЯ ГРМ
199910 - 200409	BB1	1400	K4J	RNBP-007	РОЛИК ОБВОДНОЙ РЕМНЯ ГРМ
200008 -	BB1	1400	K4J	RNBP-007	РОЛИК ОБВОДНОЙ РЕМНЯ ГРМ
199809 -	BB1	1600	K4M	RNBP-007	РОЛИК ОБВОДНОЙ РЕМНЯ ГРМ
200002 -	BB1	2000	F4R	RNBP-007	РОЛИК ОБВОДНОЙ РЕМНЯ ГРМ
199809 - 200505	BB1	1400	E7J	RNBP-006	РОЛИК ОБВОДНОЙ ПРИВОДНОГО РЕМНЯ
199809 - 200505	BB1	1400	K7J	RNBP-006	РОЛИК ОБВОДНОЙ ПРИВОДНОГО РЕМНЯ
199910 - 200409	BB1	1400	K4J	RNBP-006	РОЛИК ОБВОДНОЙ ПРИВОДНОГО РЕМНЯ
200008 -	BB1	1400	K4J	RNBP-006	РОЛИК ОБВОДНОЙ ПРИВОДНОГО РЕМНЯ
199809 - 200505	BB1	1600	K7M	RNBP-006	РОЛИК ОБВОДНОЙ ПРИВОДНОГО РЕМНЯ
199809 -	BB1	1600	K4M	RNBP-006	РОЛИК ОБВОДНОЙ ПРИВОДНОГО РЕМНЯ
199809 - 200505	BB1	1400	E7J	RNBP-008	НАТЯЖИТЕЛЬ ПРИВОДНОГО РЕМНЯ
199809 - 200505	BB1	1400	K7J	RNBP-008	НАТЯЖИТЕЛЬ ПРИВОДНОГО РЕМНЯ
199910 - 200409	BB1	1400	K4J	RNBP-008	НАТЯЖИТЕЛЬ ПРИВОДНОГО РЕМНЯ
200008 -	BB1	1400	K4J	RNBP-008	НАТЯЖИТЕЛЬ ПРИВОДНОГО РЕМНЯ
199809 - 200505	BB1	1600	K7M	RNBP-008	НАТЯЖИТЕЛЬ ПРИВОДНОГО РЕМНЯ
199809 -	BB1	1600	K4M	RNBP-008	НАТЯЖИТЕЛЬ ПРИВОДНОГО РЕМНЯ
2001 -	BB1_	1500	K9K	NSBP-010	РОЛИК НАТЯЖНОЙ
200106 -	BB2	1100	D4F	RNBP-001	НАТЯЖИТЕЛЬ ПРИВОДНОГО РЕМНЯ
199809 - 200505	BB2	1400	E7J	RNBP-001	НАТЯЖИТЕЛЬ ПРИВОДНОГО РЕМНЯ
199809 - 200505	BB2	1400	K7J	RNBP-001	НАТЯЖИТЕЛЬ ПРИВОДНОГО РЕМНЯ
199910 - 200409	BB2	1400	K7J	RNBP-001	НАТЯЖИТЕЛЬ ПРИВОДНОГО РЕМНЯ
200106 - 200612	BB2	1500	K9K	RNBP-001	НАТЯЖИТЕЛЬ ПРИВОДНОГО РЕМНЯ
200106 -	BB2	1500	K9K	RNBP-001	НАТЯЖИТЕЛЬ ПРИВОДНОГО РЕМНЯ
200408 -	BB2	1500	K9K	RNBP-001	НАТЯЖИТЕЛЬ ПРИВОДНОГО РЕМНЯ
200106 - 200310	BB2	1500	K9K	RNBP-001	НАТЯЖИТЕЛЬ ПРИВОДНОГО РЕМНЯ
200401 -	BB2	1500	K9K	RNBP-001	НАТЯЖИТЕЛЬ ПРИВОДНОГО РЕМНЯ
199809 - 200505	BB2	1400	E7J	RNBP-004	РОЛИК НАТЯЖИТЕЛЯ РЕМНЯ ГРМ
199809 - 200505	BB2	1400	K7J	RNBP-004	РОЛИК НАТЯЖИТЕЛЯ РЕМНЯ ГРМ
199809 - 200505	BB2	1600	K7M	RNBP-004	РОЛИК НАТЯЖИТЕЛЯ РЕМНЯ ГРМ
199910 - 200409	BB2	1400	K4J	RNBP-005	РОЛИК НАТЯЖНОЙ РЕМНЯ ГРМ
200008 -	BB2	1400	K4J	RNBP-005	РОЛИК НАТЯЖНОЙ РЕМНЯ ГРМ
199809 -	BB2	1600	K4M	RNBP-005	РОЛИК НАТЯЖНОЙ РЕМНЯ ГРМ
199910 - 200409	BB2	1400	K4J	RNBP-007	РОЛИК ОБВОДНОЙ РЕМНЯ ГРМ
200008 -	BB2	1400	K4J	RNBP-007	РОЛИК ОБВОДНОЙ РЕМНЯ ГРМ
199809 -	BB2	1600	K4M	RNBP-007	РОЛИК ОБВОДНОЙ РЕМНЯ ГРМ

## Каталог Asva tensioner & idler bearings 2017-2018

YEAR	MODEL	CC	ENGINE	ASVA NO	NAME
200002 -	BB2	2000	F4R	RNBP-007	РОЛИК ОБВОДНОЙ РЕМНЯ ГРМ
199809 - 200505	BB2	1400	E7J	RNBP-006	РОЛИК ОБВОДНОЙ ПРИВОДНОГО РЕМНЯ
199809 - 200505	BB2	1400	K7J	RNBP-006	РОЛИК ОБВОДНОЙ ПРИВОДНОГО РЕМНЯ
199910 - 200409	BB2	1400	K4J	RNBP-006	РОЛИК ОБВОДНОЙ ПРИВОДНОГО РЕМНЯ
200008 -	BB2	1400	K4J	RNBP-006	РОЛИК ОБВОДНОЙ ПРИВОДНОГО РЕМНЯ
199809 - 200505	BB2	1600	K7M	RNBP-006	РОЛИК ОБВОДНОЙ ПРИВОДНОГО РЕМНЯ
199809 -	BB2	1600	K4M	RNBP-006	РОЛИК ОБВОДНОЙ ПРИВОДНОГО РЕМНЯ
199809 - 200505	BB2	1400	E7J	RNBP-008	НАТЯЖИТЕЛЬ ПРИВОДНОГО РЕМНЯ
199809 - 200505	BB2	1400	K7J	RNBP-008	НАТЯЖИТЕЛЬ ПРИВОДНОГО РЕМНЯ
199910 - 200409	BB2	1400	K4J	RNBP-008	НАТЯЖИТЕЛЬ ПРИВОДНОГО РЕМНЯ
200008 -	BB2	1400	K4J	RNBP-008	НАТЯЖИТЕЛЬ ПРИВОДНОГО РЕМНЯ
199809 - 200505	BB2	1600	K7M	RNBP-008	НАТЯЖИТЕЛЬ ПРИВОДНОГО РЕМНЯ
199809 -	BB2	1600	K4M	RNBP-008	НАТЯЖИТЕЛЬ ПРИВОДНОГО РЕМНЯ
2001 -	BB2_	1500	K9K	NSBP-010	РОЛИК НАТЯЖНОЙ
2005 -	BR0	1400	K4J	NSBP-010	РОЛИК НАТЯЖНОЙ
2005 -	BR0	1500	K9K	NSBP-010	РОЛИК НАТЯЖНОЙ
2005 -	BR0	1600	K4M	NSBP-010	РОЛИК НАТЯЖНОЙ
200506 -	BR0	1400	K7J	RNBP-001	НАТЯЖИТЕЛЬ ПРИВОДНОГО РЕМНЯ
200506 -	BR0	1600	K4M	RNBP-001	НАТЯЖИТЕЛЬ ПРИВОДНОГО РЕМНЯ
200506 -	BR0	1500	K9K	RNBP-001	НАТЯЖИТЕЛЬ ПРИВОДНОГО РЕМНЯ
200505 -	BR0	1500	K9K	RNBP-001	НАТЯЖИТЕЛЬ ПРИВОДНОГО РЕМНЯ
200506 -	BR0	1400	K4J	RNBP-005	РОЛИК НАТЯЖНОЙ РЕМНЯ ГРМ
200506 -	BR0	1400	K4J	RNBP-007	РОЛИК ОБВОДНОЙ РЕМНЯ ГРМ
200506 -	BR0	1600	K4M	RNBP-007	РОЛИК ОБВОДНОЙ РЕМНЯ ГРМ
200906 -	BR0	1600	K4M	RNBP-007	РОЛИК ОБВОДНОЙ РЕМНЯ ГРМ
2006 -	BR0C	2000	M4R	NSBP-036	РОЛИК НАТЯЖНОЙ
2006 -	BR0C	2000	M4R700	NSBP-031	РОЛИК НАТЯЖНОЙ
2006 -	BR0C	2000	M4R701	NSBP-031	РОЛИК НАТЯЖНОЙ
2006 -	BR0K	2000	M4R	NSBP-036	РОЛИК НАТЯЖНОЙ
2006 -	BR0K	2000	M4R700	NSBP-031	РОЛИК НАТЯЖНОЙ
2006 -	BR0K	2000	M4R701	NSBP-031	РОЛИК НАТЯЖНОЙ
2005 -	BR1	1400	K4J	NSBP-010	РОЛИК НАТЯЖНОЙ
2005 -	BR1	1500	K9K	NSBP-010	РОЛИК НАТЯЖНОЙ
2005 -	BR1	1600	K4M	NSBP-010	РОЛИК НАТЯЖНОЙ
200506 -	BR1	1400	K7J	RNBP-001	НАТЯЖИТЕЛЬ ПРИВОДНОГО РЕМНЯ
200506 -	BR1	1600	K4M	RNBP-001	НАТЯЖИТЕЛЬ ПРИВОДНОГО РЕМНЯ
200506 -	BR1	1500	K9K	RNBP-001	НАТЯЖИТЕЛЬ ПРИВОДНОГО РЕМНЯ
200505 -	BR1	1500	K9K	RNBP-001	НАТЯЖИТЕЛЬ ПРИВОДНОГО РЕМНЯ
200506 -	BR1	1400	K4J	RNBP-005	РОЛИК НАТЯЖНОЙ РЕМНЯ ГРМ
200506 -	BR1	1400	K4J	RNBP-007	РОЛИК ОБВОДНОЙ РЕМНЯ ГРМ
200506 -	BR1	1600	K4M	RNBP-007	РОЛИК ОБВОДНОЙ РЕМНЯ ГРМ
200906 -	BR1	1600	K4M	RNBP-007	РОЛИК ОБВОДНОЙ РЕМНЯ ГРМ
200106 -	CB0	1100	D4F	RNBP-001	НАТЯЖИТЕЛЬ ПРИВОДНОГО РЕМНЯ
199809 - 200505	CB0	1400	E7J	RNBP-001	НАТЯЖИТЕЛЬ ПРИВОДНОГО РЕМНЯ
199809 - 200505	CB0	1400	K7J	RNBP-001	НАТЯЖИТЕЛЬ ПРИВОДНОГО РЕМНЯ
199910 - 200409	CB0	1400	K7J	RNBP-001	НАТЯЖИТЕЛЬ ПРИВОДНОГО РЕМНЯ
200106 - 200612	CB0	1500	K9K	RNBP-001	НАТЯЖИТЕЛЬ ПРИВОДНОГО РЕМНЯ
200106 -	CB0	1500	K9K	RNBP-001	НАТЯЖИТЕЛЬ ПРИВОДНОГО РЕМНЯ
200408 -	CB0	1500	K9K	RNBP-001	НАТЯЖИТЕЛЬ ПРИВОДНОГО РЕМНЯ
200106 - 200310	CB0	1500	K9K	RNBP-001	НАТЯЖИТЕЛЬ ПРИВОДНОГО РЕМНЯ
200401 -	CB0	1500	K9K	RNBP-001	НАТЯЖИТЕЛЬ ПРИВОДНОГО РЕМНЯ
199809 - 200505	CB0	1400	E7J	RNBP-004	РОЛИК НАТЯЖИТЕЛЯ РЕМНЯ ГРМ
199809 - 200505	CB0	1400	K7J	RNBP-004	РОЛИК НАТЯЖИТЕЛЯ РЕМНЯ ГРМ
199809 - 200505	CB0	1600	K7M	RNBP-004	РОЛИК НАТЯЖИТЕЛЯ РЕМНЯ ГРМ
199910 - 200409	CB0	1400	K4J	RNBP-005	РОЛИК НАТЯЖНОЙ РЕМНЯ ГРМ
200008 -	CB0	1400	K4J	RNBP-005	РОЛИК НАТЯЖНОЙ РЕМНЯ ГРМ
199809 -	CB0	1600	K4M	RNBP-005	РОЛИК НАТЯЖНОЙ РЕМНЯ ГРМ
199910 - 200409	CB0	1400	K4J	RNBP-007	РОЛИК ОБВОДНОЙ РЕМНЯ ГРМ
200008 -	CB0	1400	K4J	RNBP-007	РОЛИК ОБВОДНОЙ РЕМНЯ ГРМ
199809 -	CB0	1600	K4M	RNBP-007	РОЛИК ОБВОДНОЙ РЕМНЯ ГРМ
200002 -	CB0	2000	F4R	RNBP-007	РОЛИК ОБВОДНОЙ РЕМНЯ ГРМ
199809 - 200505	CB0	1400	E7J	RNBP-006	РОЛИК ОБВОДНОЙ ПРИВОДНОГО РЕМНЯ

**RENAULT**

## Каталог Asva tensioner & idler bearings 2017-2018

YEAR	MODEL	CC	ENGINE	ASVA NO	NAME
199809 - 200505	CB0	1400	K7J	RNBP-006	РОЛИК ОБВОДНОЙ ПРИВОДНОГО РЕМНЯ
199910 - 200409	CB0	1400	K4J	RNBP-006	РОЛИК ОБВОДНОЙ ПРИВОДНОГО РЕМНЯ
200008 -	CB0	1400	K4J	RNBP-006	РОЛИК ОБВОДНОЙ ПРИВОДНОГО РЕМНЯ
199809 - 200505	CB0	1600	K7M	RNBP-006	РОЛИК ОБВОДНОЙ ПРИВОДНОГО РЕМНЯ
199809 -	CB0	1600	K4M	RNBP-006	РОЛИК ОБВОДНОЙ ПРИВОДНОГО РЕМНЯ
199809 - 200505	CB0	1400	E7J	RNBP-008	НАТЯЖИТЕЛЬ ПРИВОДНОГО РЕМНЯ
199809 - 200505	CB0	1400	K7J	RNBP-008	НАТЯЖИТЕЛЬ ПРИВОДНОГО РЕМНЯ
199910 - 200409	CB0	1400	K4J	RNBP-008	НАТЯЖИТЕЛЬ ПРИВОДНОГО РЕМНЯ
200008 -	CB0	1400	K4J	RNBP-008	НАТЯЖИТЕЛЬ ПРИВОДНОГО РЕМНЯ
199809 - 200505	CB0	1600	K7M	RNBP-008	НАТЯЖИТЕЛЬ ПРИВОДНОГО РЕМНЯ
199809 -	CB0	1600	K4M	RNBP-008	НАТЯЖИТЕЛЬ ПРИВОДНОГО РЕМНЯ
2001 -	CB0_	1500	K9K	NSBP-010	РОЛИК НАТЯЖНОЙ
200106 -	CB1	1100	D4F	RNBP-001	НАТЯЖИТЕЛЬ ПРИВОДНОГО РЕМНЯ
199809 - 200505	CB1	1400	E7J	RNBP-001	НАТЯЖИТЕЛЬ ПРИВОДНОГО РЕМНЯ
199809 - 200505	CB1	1400	K7J	RNBP-001	НАТЯЖИТЕЛЬ ПРИВОДНОГО РЕМНЯ
199910 - 200409	CB1	1400	K7J	RNBP-001	НАТЯЖИТЕЛЬ ПРИВОДНОГО РЕМНЯ
200106 - 200612	CB1	1500	K9K	RNBP-001	НАТЯЖИТЕЛЬ ПРИВОДНОГО РЕМНЯ
200106 -	CB1	1500	K9K	RNBP-001	НАТЯЖИТЕЛЬ ПРИВОДНОГО РЕМНЯ
200408 -	CB1	1500	K9K	RNBP-001	НАТЯЖИТЕЛЬ ПРИВОДНОГО РЕМНЯ
200106 - 200310	CB1	1500	K9K	RNBP-001	НАТЯЖИТЕЛЬ ПРИВОДНОГО РЕМНЯ
200401 -	CB1	1500	K9K	RNBP-001	НАТЯЖИТЕЛЬ ПРИВОДНОГО РЕМНЯ
199809 - 200505	CB1	1400	E7J	RNBP-004	РОЛИК НАТЯЖИТЕЛЯ РЕМНЯ ГРМ
199809 - 200505	CB1	1400	K7J	RNBP-004	РОЛИК НАТЯЖИТЕЛЯ РЕМНЯ ГРМ
199809 - 200505	CB1	1600	K7M	RNBP-004	РОЛИК НАТЯЖИТЕЛЯ РЕМНЯ ГРМ
199910 - 200409	CB1	1400	K4J	RNBP-005	РОЛИК НАТЯЖНОЙ РЕМНЯ ГРМ
200008 -	CB1	1400	K4J	RNBP-005	РОЛИК НАТЯЖНОЙ РЕМНЯ ГРМ
199809 -	CB1	1600	K4M	RNBP-005	РОЛИК НАТЯЖНОЙ РЕМНЯ ГРМ
199910 - 200409	CB1	1400	K4J	RNBP-007	РОЛИК ОБВОДНОЙ РЕМНЯ ГРМ
200008 -	CB1	1400	K4J	RNBP-007	РОЛИК ОБВОДНОЙ РЕМНЯ ГРМ
199809 -	CB1	1600	K4M	RNBP-007	РОЛИК ОБВОДНОЙ РЕМНЯ ГРМ
200002 -	CB1	2000	F4R	RNBP-007	РОЛИК ОБВОДНОЙ РЕМНЯ ГРМ
199809 - 200505	CB1	1400	E7J	RNBP-006	РОЛИК ОБВОДНОЙ ПРИВОДНОГО РЕМНЯ
199809 - 200505	CB1	1400	K7J	RNBP-006	РОЛИК ОБВОДНОЙ ПРИВОДНОГО РЕМНЯ
199910 - 200409	CB1	1400	K4J	RNBP-006	РОЛИК ОБВОДНОЙ ПРИВОДНОГО РЕМНЯ
200008 -	CB1	1400	K4J	RNBP-006	РОЛИК ОБВОДНОЙ ПРИВОДНОГО РЕМНЯ
199809 - 200505	CB1	1600	K7M	RNBP-006	РОЛИК ОБВОДНОЙ ПРИВОДНОГО РЕМНЯ
199809 -	CB1	1600	K4M	RNBP-006	РОЛИК ОБВОДНОЙ ПРИВОДНОГО РЕМНЯ
199809 - 200505	CB1	1400	E7J	RNBP-008	НАТЯЖИТЕЛЬ ПРИВОДНОГО РЕМНЯ
199809 - 200505	CB1	1400	K7J	RNBP-008	НАТЯЖИТЕЛЬ ПРИВОДНОГО РЕМНЯ
199910 - 200409	CB1	1400	K4J	RNBP-008	НАТЯЖИТЕЛЬ ПРИВОДНОГО РЕМНЯ
200008 -	CB1	1400	K4J	RNBP-008	НАТЯЖИТЕЛЬ ПРИВОДНОГО РЕМНЯ
199809 - 200505	CB1	1600	K7M	RNBP-008	НАТЯЖИТЕЛЬ ПРИВОДНОГО РЕМНЯ
199809 -	CB1	1600	K4M	RNBP-008	НАТЯЖИТЕЛЬ ПРИВОДНОГО РЕМНЯ
2001 -	CB1_	1500	K9K	NSBP-010	РОЛИК НАТЯЖНОЙ
200106 -	CB2	1100	D4F	RNBP-001	НАТЯЖИТЕЛЬ ПРИВОДНОГО РЕМНЯ
199809 - 200505	CB2	1400	E7J	RNBP-001	НАТЯЖИТЕЛЬ ПРИВОДНОГО РЕМНЯ
199809 - 200505	CB2	1400	K7J	RNBP-001	НАТЯЖИТЕЛЬ ПРИВОДНОГО РЕМНЯ
199910 - 200409	CB2	1400	K7J	RNBP-001	НАТЯЖИТЕЛЬ ПРИВОДНОГО РЕМНЯ
200106 - 200612	CB2	1500	K9K	RNBP-001	НАТЯЖИТЕЛЬ ПРИВОДНОГО РЕМНЯ
200106 -	CB2	1500	K9K	RNBP-001	НАТЯЖИТЕЛЬ ПРИВОДНОГО РЕМНЯ
200408 -	CB2	1500	K9K	RNBP-001	НАТЯЖИТЕЛЬ ПРИВОДНОГО РЕМНЯ
200106 - 200310	CB2	1500	K9K	RNBP-001	НАТЯЖИТЕЛЬ ПРИВОДНОГО РЕМНЯ
200401 -	CB2	1500	K9K	RNBP-001	НАТЯЖИТЕЛЬ ПРИВОДНОГО РЕМНЯ
199809 - 200505	CB2	1400	E7J	RNBP-004	РОЛИК НАТЯЖИТЕЛЯ РЕМНЯ ГРМ
199809 - 200505	CB2	1400	K7J	RNBP-004	РОЛИК НАТЯЖИТЕЛЯ РЕМНЯ ГРМ
199809 - 200505	CB2	1600	K7M	RNBP-004	РОЛИК НАТЯЖИТЕЛЯ РЕМНЯ ГРМ
199910 - 200409	CB2	1400	K4J	RNBP-005	РОЛИК НАТЯЖНОЙ РЕМНЯ ГРМ
200008 -	CB2	1400	K4J	RNBP-005	РОЛИК НАТЯЖНОЙ РЕМНЯ ГРМ
199809 -	CB2	1600	K4M	RNBP-005	РОЛИК НАТЯЖНОЙ РЕМНЯ ГРМ
199910 - 200409	CB2	1400	K4J	RNBP-007	РОЛИК ОБВОДНОЙ РЕМНЯ ГРМ
200008 -	CB2	1400	K4J	RNBP-007	РОЛИК ОБВОДНОЙ РЕМНЯ ГРМ
199809 -	CB2	1600	K4M	RNBP-007	РОЛИК ОБВОДНОЙ РЕМНЯ ГРМ

## Каталог Asva tensioner & idler bearings 2017-2018

YEAR	MODEL	CC	ENGINE	ASVA NO	NAME
200002 -	CB2	2000	F4R	RNBP-007	РОЛИК ОБВОДНОЙ РЕМНЯ ГРМ
199809 - 200505	CB2	1400	E7J	RNBP-006	РОЛИК ОБВОДНОЙ ПРИВОДНОГО РЕМНЯ
199809 - 200505	CB2	1400	K7J	RNBP-006	РОЛИК ОБВОДНОЙ ПРИВОДНОГО РЕМНЯ
199910 - 200409	CB2	1400	K4J	RNBP-006	РОЛИК ОБВОДНОЙ ПРИВОДНОГО РЕМНЯ
200008 -	CB2	1400	K4J	RNBP-006	РОЛИК ОБВОДНОЙ ПРИВОДНОГО РЕМНЯ
199809 - 200505	CB2	1600	K7M	RNBP-006	РОЛИК ОБВОДНОЙ ПРИВОДНОГО РЕМНЯ
199809 -	CB2	1600	K4M	RNBP-006	РОЛИК ОБВОДНОЙ ПРИВОДНОГО РЕМНЯ
199809 - 200505	CB2	1400	E7J	RNBP-008	НАТЯЖИТЕЛЬ ПРИВОДНОГО РЕМНЯ
199809 - 200505	CB2	1400	K7J	RNBP-008	НАТЯЖИТЕЛЬ ПРИВОДНОГО РЕМНЯ
199910 - 200409	CB2	1400	K4J	RNBP-008	НАТЯЖИТЕЛЬ ПРИВОДНОГО РЕМНЯ
200008 -	CB2	1400	K4J	RNBP-008	НАТЯЖИТЕЛЬ ПРИВОДНОГО РЕМНЯ
199809 - 200505	CB2	1600	K7M	RNBP-008	НАТЯЖИТЕЛЬ ПРИВОДНОГО РЕМНЯ
199809 -	CB2	1600	K4M	RNBP-008	НАТЯЖИТЕЛЬ ПРИВОДНОГО РЕМНЯ
2001 -	CB2_	1500	K9K	NSBP-010	РОЛИК НАТЯЖНОЙ
2005 -	CR0	1400	K4J	NSBP-010	РОЛИК НАТЯЖНОЙ
2005 -	CR0	1500	K9K	NSBP-010	РОЛИК НАТЯЖНОЙ
2005 -	CR0	1600	K4M	NSBP-010	РОЛИК НАТЯЖНОЙ
200506 -	CR0	1400	K7J	RNBP-001	НАТЯЖИТЕЛЬ ПРИВОДНОГО РЕМНЯ
200506 -	CR0	1600	K4M	RNBP-001	НАТЯЖИТЕЛЬ ПРИВОДНОГО РЕМНЯ
200506 -	CR0	1500	K9K	RNBP-001	НАТЯЖИТЕЛЬ ПРИВОДНОГО РЕМНЯ
200505 -	CR0	1500	K9K	RNBP-001	НАТЯЖИТЕЛЬ ПРИВОДНОГО РЕМНЯ
200506 -	CR0	1400	K4J	RNBP-005	РОЛИК НАТЯЖНОЙ РЕМНЯ ГРМ
200506 -	CR0	1400	K4J	RNBP-007	РОЛИК ОБВОДНОЙ РЕМНЯ ГРМ
200506 -	CR0	1600	K4M	RNBP-007	РОЛИК ОБВОДНОЙ РЕМНЯ ГРМ
200906 -	CR0	1600	K4M	RNBP-007	РОЛИК ОБВОДНОЙ РЕМНЯ ГРМ
2006 -	CR0C	2000	M4R	NSBP-036	РОЛИК НАТЯЖНОЙ
2006 -	CR0C	2000	M4R700	NSBP-031	РОЛИК НАТЯЖНОЙ
2006 -	CR0C	2000	M4R701	NSBP-031	РОЛИК НАТЯЖНОЙ
2006 -	CR0K	2000	M4R	NSBP-036	РОЛИК НАТЯЖНОЙ
2006 -	CR0K	2000	M4R700	NSBP-031	РОЛИК НАТЯЖНОЙ
2006 -	CR0K	2000	M4R701	NSBP-031	РОЛИК НАТЯЖНОЙ
2005 -	CR1	1400	K4J	NSBP-010	РОЛИК НАТЯЖНОЙ
2005 -	CR1	1500	K9K	NSBP-010	РОЛИК НАТЯЖНОЙ
2005 -	CR1	1600	K4M	NSBP-010	РОЛИК НАТЯЖНОЙ
200506 -	CR1	1400	K7J	RNBP-001	НАТЯЖИТЕЛЬ ПРИВОДНОГО РЕМНЯ
200506 -	CR1	1600	K4M	RNBP-001	НАТЯЖИТЕЛЬ ПРИВОДНОГО РЕМНЯ
200506 -	CR1	1500	K9K	RNBP-001	НАТЯЖИТЕЛЬ ПРИВОДНОГО РЕМНЯ
200505 -	CR1	1500	K9K	RNBP-001	НАТЯЖИТЕЛЬ ПРИВОДНОГО РЕМНЯ
200506 -	CR1	1400	K4J	RNBP-005	РОЛИК НАТЯЖНОЙ РЕМНЯ ГРМ
200506 -	CR1	1400	K4J	RNBP-007	РОЛИК ОБВОДНОЙ РЕМНЯ ГРМ
200506 -	CR1	1600	K4M	RNBP-007	РОЛИК ОБВОДНОЙ РЕМНЯ ГРМ
200906 -	CR1	1600	K4M	RNBP-007	РОЛИК ОБВОДНОЙ РЕМНЯ ГРМ
2001 -	SB0_	1500	K9K	NSBP-010	РОЛИК НАТЯЖНОЙ
2001 -	SB1_	1500	K9K	NSBP-010	РОЛИК НАТЯЖНОЙ
2001 -	SB2_	1500	K9K	NSBP-010	РОЛИК НАТЯЖНОЙ
2012 -		1500	K9K	NSBP-010	РОЛИК НАТЯЖНОЙ
<b>RENAULT CLIO BOX</b>					
200106 -	SB0	1500	K9K	RNBP-001	НАТЯЖИТЕЛЬ ПРИВОДНОГО РЕМНЯ
200106 - 200410	SB0	1500	K9K	RNBP-001	НАТЯЖИТЕЛЬ ПРИВОДНОГО РЕМНЯ
200311 -	SB0	1500	K9K	RNBP-001	НАТЯЖИТЕЛЬ ПРИВОДНОГО РЕМНЯ
200106 -	SB1	1500	K9K	RNBP-001	НАТЯЖИТЕЛЬ ПРИВОДНОГО РЕМНЯ
200106 - 200410	SB1	1500	K9K	RNBP-001	НАТЯЖИТЕЛЬ ПРИВОДНОГО РЕМНЯ
200311 -	SB1	1500	K9K	RNBP-001	НАТЯЖИТЕЛЬ ПРИВОДНОГО РЕМНЯ
200106 -	SB2	1500	K9K	RNBP-001	НАТЯЖИТЕЛЬ ПРИВОДНОГО РЕМНЯ
200106 - 200410	SB2	1500	K9K	RNBP-001	НАТЯЖИТЕЛЬ ПРИВОДНОГО РЕМНЯ
200311 -	SB2	1500	K9K	RNBP-001	НАТЯЖИТЕЛЬ ПРИВОДНОГО РЕМНЯ
<b>RENAULT CLIO GRANDTOUR</b>					
201002 -	KR0	1400	K4J	RNBP-005	РОЛИК НАТЯЖНОЙ РЕМНЯ ГРМ
201002 -	KR0	1400	K4J	RNBP-007	РОЛИК ОБВОДНОЙ РЕМНЯ ГРМ
200802 -	KR0	1600	K4M	RNBP-007	РОЛИК ОБВОДНОЙ РЕМНЯ ГРМ

**RENAULT**

## Каталог Asva tensioner & idler bearings 2017-2018

YEAR	MODEL	CC	ENGINE	ASVA NO	NAME
200811 -	KR0	1600	K4M	RNBP-007	РОЛИК ОБВОДНОЙ РЕМНЯ ГРМ
2008 -	KR0_	1500	K9K	NSBP-010	РОЛИК НАТЯЖНОЙ
2008 -	KR0_	1600	K4M	NSBP-010	РОЛИК НАТЯЖНОЙ
2010 -	KR0_	1400	K4J	NSBP-010	РОЛИК НАТЯЖНОЙ
201002 -	KR1	1400	K4J	RNBP-005	РОЛИК НАТЯЖНОЙ РЕМНЯ ГРМ
201002 -	KR1	1400	K4J	RNBP-007	РОЛИК ОБВОДНОЙ РЕМНЯ ГРМ
200802 -	KR1	1600	K4M	RNBP-007	РОЛИК ОБВОДНОЙ РЕМНЯ ГРМ
200811 -	KR1	1600	K4M	RNBP-007	РОЛИК ОБВОДНОЙ РЕМНЯ ГРМ
2008 -	KR1_	1500	K9K	NSBP-010	РОЛИК НАТЯЖНОЙ
2008 -	KR1_	1600	K4M	NSBP-010	РОЛИК НАТЯЖНОЙ
2010 -	KR1_	1400	K4J	NSBP-010	РОЛИК НАТЯЖНОЙ
2013 -		1500	K9K	NSBP-010	РОЛИК НАТЯЖНОЙ
<b>RENAULT CLIO II</b>					
1998 -	BB0_	1600	K4M	RNBP-003	РОЛИК НАТЯЖНОЙ
1999 - 2004	BB0_	1400	K4J	RNBP-003	РОЛИК НАТЯЖНОЙ
2000 -	BB0_	1400	K4J	RNBP-003	РОЛИК НАТЯЖНОЙ
<b>RENAULT CLIO III</b>					
200601 - 201212	BR0/1	2000	M4R	NSBT-005	НАТЯЖИТЕЛЬ РЕМНЯ
<b>RENAULT DUSTER</b>					
201202 -	HS_	1600	K4M	RNBP-005	РОЛИК НАТЯЖНОЙ РЕМНЯ ГРМ
201202 -	HS_	1600	K4M	RNBP-007	РОЛИК ОБВОДНОЙ РЕМНЯ ГРМ
201202 -	HS_	1600	K4M	RNBP-006	РОЛИК ОБВОДНОЙ ПРИВОДНОГО РЕМНЯ
<b>RENAULT ESPACE</b>					
1998 - 2002	JE0_	2000	F4R	RNBP-003	РОЛИК НАТЯЖНОЙ
2001 - 2002	JE0_	2000	F4R	RNBP-003	РОЛИК НАТЯЖНОЙ
200109 - 200210	JE0_	2000	F4R	RNBP-007	РОЛИК ОБВОДНОЙ РЕМНЯ ГРМ
199810 - 200210	JE0_	2000	F4R	RNBP-007	РОЛИК ОБВОДНОЙ РЕМНЯ ГРМ
200109 - 200210	JE0_	2000	F4R	RNBP-006	РОЛИК ОБВОДНОЙ ПРИВОДНОГО РЕМНЯ
199810 - 200210	JE0_	2000	F4R	RNBP-006	РОЛИК ОБВОДНОЙ ПРИВОДНОГО РЕМНЯ
2006 -	JK0_	2000	M9R	NSBP-035	РОЛИК НАТЯЖНОЙ
2006 -	JK1_	2000	M9R	NSBP-035	РОЛИК НАТЯЖНОЙ
<b>RENAULT FLUENCE</b>					
201001 -	L30	2000	M4R	NSBT-005	НАТЯЖИТЕЛЬ РЕМНЯ
2010 -	L30_	1500	K9K	NSBP-010	РОЛИК НАТЯЖНОЙ
2010 -	L30_	1600	K4M	NSBP-010	РОЛИК НАТЯЖНОЙ
2010 -	L30_	2000	M4R	NSBP-036	РОЛИК НАТЯЖНОЙ
201002 -	L30_	1600	K4M	RNBP-005	РОЛИК НАТЯЖНОЙ РЕМНЯ ГРМ
201002 -	L30_	1600	K4M	RNBP-007	РОЛИК ОБВОДНОЙ РЕМНЯ ГРМ
2010 -	L30C	2000	M4R714	NSBP-031	РОЛИК НАТЯЖНОЙ
2010 -	L30C	2000	M4R751	NSBP-031	РОЛИК НАТЯЖНОЙ
2010 -	L30G	2000	M4R714	NSBP-031	РОЛИК НАТЯЖНОЙ
2010 -	L30G	2000	M4R751	NSBP-031	РОЛИК НАТЯЖНОЙ
2010 -	L30T	2000	M4R714	NSBP-031	РОЛИК НАТЯЖНОЙ
2010 -	L30T	2000	M4R751	NSBP-031	РОЛИК НАТЯЖНОЙ
2010 -	L30V	2000	M4R714	NSBP-031	РОЛИК НАТЯЖНОЙ
2010 -	L30V	2000	M4R751	NSBP-031	РОЛИК НАТЯЖНОЙ
<b>RENAULT GRAND KANGOO</b>					
200802 -	KW0	1600	K7M	RNBP-004	РОЛИК НАТЯЖИТЕЛЯ РЕМНЯ ГРМ
200802 -	KW0	1600	K4M	RNBP-005	РОЛИК НАТЯЖНОЙ РЕМНЯ ГРМ
200802 -	KW0	1600	K4M	RNBP-007	РОЛИК ОБВОДНОЙ РЕМНЯ ГРМ
200802 -	KW0	1600	K4M	RNBP-006	РОЛИК ОБВОДНОЙ ПРИВОДНОГО РЕМНЯ
200802 -	KW0	1600	K4M	RNBP-008	НАТЯЖИТЕЛЬ ПРИВОДНОГО РЕМНЯ
2008 -	KW0_	1500	K9K	NSBP-010	РОЛИК НАТЯЖНОЙ
2008 -	KW0_	1600	K4M	NSBP-010	РОЛИК НАТЯЖНОЙ
200802 -	KW1	1600	K7M	RNBP-004	РОЛИК НАТЯЖИТЕЛЯ РЕМНЯ ГРМ
200802 -	KW1	1600	K4M	RNBP-005	РОЛИК НАТЯЖНОЙ РЕМНЯ ГРМ

**RENAULT**

## Каталог Asva tensioner & idler bearings 2017-2018

YEAR	MODEL	CC	ENGINE	ASVA NO	NAME
200802 -	KW1	1600	K4M	RNBP-007	РОЛИК ОБВОДНОЙ РЕМНЯ ГРМ
200802 -	KW1	1600	K4M	RNBP-006	РОЛИК ОБВОДНОЙ ПРИВОДНОГО РЕМНЯ
200802 -	KW1	1600	K4M	RNBP-008	НАТЯЖИТЕЛЬ ПРИВОДНОГО РЕМНЯ
2008 -	KW1_	1500	K9K	NSBP-010	РОЛИК НАТЯЖНОЙ
2008 -	KW1_	1600	K4M	NSBP-010	РОЛИК НАТЯЖНОЙ
<b>RENAULT GRAND MODUS</b>					
200412 -	FP0	1400	K7J	RNBP-001	НАТЯЖИТЕЛЬ ПРИВОДНОГО РЕМНЯ
200412 -	FP0	1600	K4M	RNBP-001	НАТЯЖИТЕЛЬ ПРИВОДНОГО РЕМНЯ
200412 -	FP0	1500	K9K	RNBP-001	НАТЯЖИТЕЛЬ ПРИВОДНОГО РЕМНЯ
200409 -	FP0	1500	K9K	RNBP-001	НАТЯЖИТЕЛЬ ПРИВОДНОГО РЕМНЯ
200505 -	FP0	1500	K9K	RNBP-001	НАТЯЖИТЕЛЬ ПРИВОДНОГО РЕМНЯ
200412 -	FP0	1400	K4J	RNBP-005	РОЛИК НАТЯЖНОЙ РЕМНЯ ГРМ
200412 -	FP0	1400	K4J	RNBP-007	РОЛИК ОБВОДНОЙ РЕМНЯ ГРМ
200412 -	FP0	1600	K4M	RNBP-007	РОЛИК ОБВОДНОЙ РЕМНЯ ГРМ
2004 -	FP0_	1400	K4J	NSBP-010	РОЛИК НАТЯЖНОЙ
2004 -	FP0_	1500	K9K	NSBP-010	РОЛИК НАТЯЖНОЙ
2004 -	FP0_	1600	K4M	NSBP-010	РОЛИК НАТЯЖНОЙ
2004 -	GP0_	1400	K4J	NSBP-010	РОЛИК НАТЯЖНОЙ
2004 -	GP0_	1500	K9K	NSBP-010	РОЛИК НАТЯЖНОЙ
2004 -	GP0_	1600	K4M	NSBP-010	РОЛИК НАТЯЖНОЙ
200412 -	JP0	1400	K7J	RNBP-001	НАТЯЖИТЕЛЬ ПРИВОДНОГО РЕМНЯ
200412 -	JP0	1600	K4M	RNBP-001	НАТЯЖИТЕЛЬ ПРИВОДНОГО РЕМНЯ
200412 -	JP0	1500	K9K	RNBP-001	НАТЯЖИТЕЛЬ ПРИВОДНОГО РЕМНЯ
200409 -	JP0	1500	K9K	RNBP-001	НАТЯЖИТЕЛЬ ПРИВОДНОГО РЕМНЯ
200505 -	JP0	1500	K9K	RNBP-001	НАТЯЖИТЕЛЬ ПРИВОДНОГО РЕМНЯ
200412 -	JP0	1400	K4J	RNBP-005	РОЛИК НАТЯЖНОЙ РЕМНЯ ГРМ
200412 -	JP0	1400	K4J	RNBP-007	РОЛИК ОБВОДНОЙ РЕМНЯ ГРМ
200412 -	JP0	1600	K4M	RNBP-007	РОЛИК ОБВОДНОЙ РЕМНЯ ГРМ
<b>RENAULT GRAND SCENIC</b>					
200404 -	JM0	1600	K4M	RNBP-001	НАТЯЖИТЕЛЬ ПРИВОДНОГО РЕМНЯ
200404 -	JM0	1500	K9K	RNBP-001	НАТЯЖИТЕЛЬ ПРИВОДНОГО РЕМНЯ
200404 -	JM0	1600	K4M	RNBP-007	РОЛИК ОБВОДНОЙ РЕМНЯ ГРМ
2004 -	JM0_	1500	K9K	NSBP-010	РОЛИК НАТЯЖНОЙ
2004 -	JM0_	1600	K4M	NSBP-010	РОЛИК НАТЯЖНОЙ
2005 -	JM0_	2000	M9R	NSBP-035	РОЛИК НАТЯЖНОЙ
200404 -	JM1	1600	K4M	RNBP-001	НАТЯЖИТЕЛЬ ПРИВОДНОГО РЕМНЯ
200404 -	JM1	1500	K9K	RNBP-001	НАТЯЖИТЕЛЬ ПРИВОДНОГО РЕМНЯ
200404 -	JM1	1600	K4M	RNBP-007	РОЛИК ОБВОДНОЙ РЕМНЯ ГРМ
2004 -	JM1_	1500	K9K	NSBP-010	РОЛИК НАТЯЖНОЙ
2004 -	JM1_	1600	K4M	NSBP-010	РОЛИК НАТЯЖНОЙ
2005 -	JM1_	2000	M9R	NSBP-035	РОЛИК НАТЯЖНОЙ
200902 -	JZ0	1600	K4M	RNBP-007	РОЛИК ОБВОДНОЙ РЕМНЯ ГРМ
2009 -	JZ0_	1500	K9K	NSBP-010	РОЛИК НАТЯЖНОЙ
2009 -	JZ0_	1600	K4M	NSBP-010	РОЛИК НАТЯЖНОЙ
2009 -	JZ0_	2000	M9R	NSBP-035	РОЛИК НАТЯЖНОЙ
2011 -	JZ0_	1600	R9M	NSBP-035	РОЛИК НАТЯЖНОЙ
2009 -	JZ0G	2000	M4R	NSBP-036	РОЛИК НАТЯЖНОЙ
2009 -	JZ0G	2000	M4R711	NSBP-031	РОЛИК НАТЯЖНОЙ
200902 -	JZ1	1600	K4M	RNBP-007	РОЛИК ОБВОДНОЙ РЕМНЯ ГРМ
2009 -	JZ1_	1500	K9K	NSBP-010	РОЛИК НАТЯЖНОЙ
2009 -	JZ1_	1600	K4M	NSBP-010	РОЛИК НАТЯЖНОЙ
2009 -	JZ1_	2000	M9R	NSBP-035	РОЛИК НАТЯЖНОЙ
2011 -	JZ1_	1600	R9M	NSBP-035	РОЛИК НАТЯЖНОЙ
<b>RENAULT KANGOO</b>					
1997 -	FC0/1_	1400	K7J	RNBP-003	РОЛИК НАТЯЖНОЙ
2001 -	FC0/1_	1600	K4M	RNBP-003	РОЛИК НАТЯЖНОЙ
2005 -	FC0/1_	1600	K4M	RNBP-003	РОЛИК НАТЯЖНОЙ
199708 -	KC0	1100	D7F	RNBP-001	НАТЯЖИТЕЛЬ ПРИВОДНОГО РЕМНЯ
200106 -	KC0	1100	D4F	RNBP-001	НАТЯЖИТЕЛЬ ПРИВОДНОГО РЕМНЯ

RENAULT

## Каталог Asva tensioner & idler bearings 2017-2018

YEAR	MODEL	CC	ENGINE	ASVA NO	NAME
199708 -	KC0	1400	E7J	RNBP-001	НАТЯЖИТЕЛЬ ПРИВОДНОГО РЕМНЯ
199708 -	KC0	1400	K7J	RNBP-001	НАТЯЖИТЕЛЬ ПРИВОДНОГО РЕМНЯ
200106 -	KC0	1600	K4M	RNBP-001	НАТЯЖИТЕЛЬ ПРИВОДНОГО РЕМНЯ
200110 -	KC0	1600	K4M	RNBP-001	НАТЯЖИТЕЛЬ ПРИВОДНОГО РЕМНЯ
200307 -	KC0	1500	K9K	RNBP-001	НАТЯЖИТЕЛЬ ПРИВОДНОГО РЕМНЯ
200112 -	KC0	1500	K9K	RNBP-001	НАТЯЖИТЕЛЬ ПРИВОДНОГО РЕМНЯ
200506 -	KC0	1500	K9K	RNBP-001	НАТЯЖИТЕЛЬ ПРИВОДНОГО РЕМНЯ
200207 -	KC0	1500	K9K	RNBP-001	НАТЯЖИТЕЛЬ ПРИВОДНОГО РЕМНЯ
199708 -	KC0	1400	E7J	RNBP-004	РОЛИК НАТЯЖИТЕЛЯ РЕМНЯ ГРМ
199708 -	KC0	1400	K7J	RNBP-004	РОЛИК НАТЯЖИТЕЛЯ РЕМНЯ ГРМ
200506 -	KC0	1600	K4M	RNBP-005	РОЛИК НАТЯЖНОЙ РЕМНЯ ГРМ
200106 -	KC0	1600	K4M	RNBP-005	РОЛИК НАТЯЖНОЙ РЕМНЯ ГРМ
200110 -	KC0	1600	K4M	RNBP-005	РОЛИК НАТЯЖНОЙ РЕМНЯ ГРМ
200506 -	KC0	1600	K4M	RNBP-007	РОЛИК ОБВОДНОЙ РЕМНЯ ГРМ
200106 -	KC0	1600	K4M	RNBP-007	РОЛИК ОБВОДНОЙ РЕМНЯ ГРМ
200110 -	KC0	1600	K4M	RNBP-007	РОЛИК ОБВОДНОЙ РЕМНЯ ГРМ
199708 -	KC0	1400	E7J	RNBP-006	РОЛИК ОБВОДНОЙ ПРИВОДНОГО РЕМНЯ
199708 -	KC0	1400	K7J	RNBP-006	РОЛИК ОБВОДНОЙ ПРИВОДНОГО РЕМНЯ
200506 -	KC0	1600	K4M	RNBP-006	РОЛИК ОБВОДНОЙ ПРИВОДНОГО РЕМНЯ
200106 -	KC0	1600	K4M	RNBP-006	РОЛИК ОБВОДНОЙ ПРИВОДНОГО РЕМНЯ
200110 -	KC0	1600	K4M	RNBP-006	РОЛИК ОБВОДНОЙ ПРИВОДНОГО РЕМНЯ
199708 -	KC0	1400	E7J	RNBP-008	НАТЯЖИТЕЛЬ ПРИВОДНОГО РЕМНЯ
199708 -	KC0	1400	K7J	RNBP-008	НАТЯЖИТЕЛЬ ПРИВОДНОГО РЕМНЯ
200506 -	KC0	1600	K4M	RNBP-008	НАТЯЖИТЕЛЬ ПРИВОДНОГО РЕМНЯ
200106 -	KC0	1600	K4M	RNBP-008	НАТЯЖИТЕЛЬ ПРИВОДНОГО РЕМНЯ
200110 -	KC0	1600	K4M	RNBP-008	НАТЯЖИТЕЛЬ ПРИВОДНОГО РЕМНЯ
1997 -	KC0/1_	1400	K7J	RNBP-003	РОЛИК НАТЯЖНОЙ
2001 -	KC0/1_	1600	K4M	RNBP-003	РОЛИК НАТЯЖНОЙ
2001 -	KC0_	1500	K9K	NSBP-010	РОЛИК НАТЯЖНОЙ
199708 -	KC1	1100	D7F	RNBP-001	НАТЯЖИТЕЛЬ ПРИВОДНОГО РЕМНЯ
200106 -	KC1	1100	D4F	RNBP-001	НАТЯЖИТЕЛЬ ПРИВОДНОГО РЕМНЯ
199708 -	KC1	1400	E7J	RNBP-001	НАТЯЖИТЕЛЬ ПРИВОДНОГО РЕМНЯ
199708 -	KC1	1400	K7J	RNBP-001	НАТЯЖИТЕЛЬ ПРИВОДНОГО РЕМНЯ
200106 -	KC1	1600	K4M	RNBP-001	НАТЯЖИТЕЛЬ ПРИВОДНОГО РЕМНЯ
200110 -	KC1	1600	K4M	RNBP-001	НАТЯЖИТЕЛЬ ПРИВОДНОГО РЕМНЯ
200307 -	KC1	1500	K9K	RNBP-001	НАТЯЖИТЕЛЬ ПРИВОДНОГО РЕМНЯ
200112 -	KC1	1500	K9K	RNBP-001	НАТЯЖИТЕЛЬ ПРИВОДНОГО РЕМНЯ
200506 -	KC1	1500	K9K	RNBP-001	НАТЯЖИТЕЛЬ ПРИВОДНОГО РЕМНЯ
200207 -	KC1	1500	K9K	RNBP-001	НАТЯЖИТЕЛЬ ПРИВОДНОГО РЕМНЯ
199708 -	KC1	1400	E7J	RNBP-004	РОЛИК НАТЯЖИТЕЛЯ РЕМНЯ ГРМ
199708 -	KC1	1400	K7J	RNBP-004	РОЛИК НАТЯЖИТЕЛЯ РЕМНЯ ГРМ
200506 -	KC1	1600	K4M	RNBP-005	РОЛИК НАТЯЖНОЙ РЕМНЯ ГРМ
200106 -	KC1	1600	K4M	RNBP-005	РОЛИК НАТЯЖНОЙ РЕМНЯ ГРМ
200110 -	KC1	1600	K4M	RNBP-005	РОЛИК НАТЯЖНОЙ РЕМНЯ ГРМ
200506 -	KC1	1600	K4M	RNBP-007	РОЛИК ОБВОДНОЙ РЕМНЯ ГРМ
200106 -	KC1	1600	K4M	RNBP-007	РОЛИК ОБВОДНОЙ РЕМНЯ ГРМ
200110 -	KC1	1600	K4M	RNBP-007	РОЛИК ОБВОДНОЙ РЕМНЯ ГРМ
199708 -	KC1	1400	E7J	RNBP-006	РОЛИК ОБВОДНОЙ ПРИВОДНОГО РЕМНЯ
199708 -	KC1	1400	K7J	RNBP-006	РОЛИК ОБВОДНОЙ ПРИВОДНОГО РЕМНЯ
200506 -	KC1	1600	K4M	RNBP-006	РОЛИК ОБВОДНОЙ ПРИВОДНОГО РЕМНЯ
200106 -	KC1	1600	K4M	RNBP-006	РОЛИК ОБВОДНОЙ ПРИВОДНОГО РЕМНЯ
200110 -	KC1	1600	K4M	RNBP-006	РОЛИК ОБВОДНОЙ ПРИВОДНОГО РЕМНЯ
199708 -	KC1	1400	E7J	RNBP-008	НАТЯЖИТЕЛЬ ПРИВОДНОГО РЕМНЯ
199708 -	KC1	1400	K7J	RNBP-008	НАТЯЖИТЕЛЬ ПРИВОДНОГО РЕМНЯ
200506 -	KC1	1600	K4M	RNBP-008	НАТЯЖИТЕЛЬ ПРИВОДНОГО РЕМНЯ
200106 -	KC1	1600	K4M	RNBP-008	НАТЯЖИТЕЛЬ ПРИВОДНОГО РЕМНЯ
200110 -	KC1	1600	K4M	RNBP-008	НАТЯЖИТЕЛЬ ПРИВОДНОГО РЕМНЯ
2001 -	KC1_	1500	K9K	NSBP-010	РОЛИК НАТЯЖНОЙ
200802 -	KW0	1600	K7M	RNBP-004	РОЛИК НАТЯЖИТЕЛЯ РЕМНЯ ГРМ
200802 -	KW0	1600	K4M	RNBP-005	РОЛИК НАТЯЖНОЙ РЕМНЯ ГРМ
200802 -	KW0	1600	K4M	RNBP-007	РОЛИК ОБВОДНОЙ РЕМНЯ ГРМ
200802 -	KW0	1600	K4M	RNBP-006	РОЛИК ОБВОДНОЙ ПРИВОДНОГО РЕМНЯ

**RENAULT**



## Каталог Asva tensioner & idler bearings 2017-2018

YEAR	MODEL	CC	ENGINE	ASVA NO	NAME
200802 -	KW0	1600	K4M	RNBP-008	НАТЯЖИТЕЛЬ ПРИВОДНОГО РЕМНЯ
2008 -	KW0_	1500	K9K	NSBP-010	РОЛИК НАТЯЖНОЙ
2008 -	KW0_	1600	K4M	NSBP-010	РОЛИК НАТЯЖНОЙ
2008 -	KW0_	1600	K4M	RNBP-003	РОЛИК НАТЯЖНОЙ
200802 -	KW1	1600	K7M	RNBP-004	РОЛИК НАТЯЖИТЕЛЯ РЕМНЯ ГРМ
200802 -	KW1	1600	K4M	RNBP-005	РОЛИК НАТЯЖНОЙ РЕМНЯ ГРМ
200802 -	KW1	1600	K4M	RNBP-007	РОЛИК ОБВОДНОЙ РЕМНЯ ГРМ
200802 -	KW1	1600	K4M	RNBP-006	РОЛИК ОБВОДНОЙ ПРИВОДНОГО РЕМНЯ
200802 -	KW1	1600	K4M	RNBP-008	НАТЯЖИТЕЛЬ ПРИВОДНОГО РЕМНЯ
2008 -	KW1_	1500	K9K	NSBP-010	РОЛИК НАТЯЖНОЙ
2008 -	KW1_	1600	K4M	NSBP-010	РОЛИК НАТЯЖНОЙ
<b>RENAULT KANGOO BE BOP</b>					
200902 -	KW0	1600	K4M	RNBP-005	РОЛИК НАТЯЖНОЙ РЕМНЯ ГРМ
200902 -	KW0	1600	K4M	RNBP-007	РОЛИК ОБВОДНОЙ РЕМНЯ ГРМ
200902 -	KW1	1600	K4M	RNBP-005	РОЛИК НАТЯЖНОЙ РЕМНЯ ГРМ
200902 -	KW1	1600	K4M	RNBP-007	РОЛИК ОБВОДНОЙ РЕМНЯ ГРМ
<b>RENAULT KANGOO EXPRESS</b>					
199708 -	FC0	1100	D7F	RNBP-001	НАТЯЖИТЕЛЬ ПРИВОДНОГО РЕМНЯ
200110 -	FC0	1100	D4F	RNBP-001	НАТЯЖИТЕЛЬ ПРИВОДНОГО РЕМНЯ
199708 -	FC0	1400	E7J	RNBP-001	НАТЯЖИТЕЛЬ ПРИВОДНОГО РЕМНЯ
199708 -	FC0	1400	K7J	RNBP-001	НАТЯЖИТЕЛЬ ПРИВОДНОГО РЕМНЯ
200110 -	FC0	1600	K4M	RNBP-001	НАТЯЖИТЕЛЬ ПРИВОДНОГО РЕМНЯ
200212 -	FC0	1500	K9K	RNBP-001	НАТЯЖИТЕЛЬ ПРИВОДНОГО РЕМНЯ
200112 -	FC0	1500	K9K	RNBP-001	НАТЯЖИТЕЛЬ ПРИВОДНОГО РЕМНЯ
200506 -	FC0	1500	K9K	RNBP-001	НАТЯЖИТЕЛЬ ПРИВОДНОГО РЕМНЯ
200304 -	FC0	1500	K9K	RNBP-001	НАТЯЖИТЕЛЬ ПРИВОДНОГО РЕМНЯ
199708 -	FC0	1400	E7J	RNBP-004	РОЛИК НАТЯЖИТЕЛЯ РЕМНЯ ГРМ
199708 -	FC0	1400	K7J	RNBP-004	РОЛИК НАТЯЖИТЕЛЯ РЕМНЯ ГРМ
200506 -	FC0	1600	K4M	RNBP-005	РОЛИК НАТЯЖНОЙ РЕМНЯ ГРМ
200110 -	FC0	1600	K4M	RNBP-005	РОЛИК НАТЯЖНОЙ РЕМНЯ ГРМ
200506 -	FC0	1600	K4M	RNBP-007	РОЛИК ОБВОДНОЙ РЕМНЯ ГРМ
200110 -	FC0	1600	K4M	RNBP-007	РОЛИК ОБВОДНОЙ РЕМНЯ ГРМ
199708 -	FC0	1400	E7J	RNBP-006	РОЛИК ОБВОДНОЙ ПРИВОДНОГО РЕМНЯ
199708 -	FC0	1400	K7J	RNBP-006	РОЛИК ОБВОДНОЙ ПРИВОДНОГО РЕМНЯ
200506 -	FC0	1600	K4M	RNBP-006	РОЛИК ОБВОДНОЙ ПРИВОДНОГО РЕМНЯ
200110 -	FC0	1600	K4M	RNBP-006	РОЛИК ОБВОДНОЙ ПРИВОДНОГО РЕМНЯ
199708 -	FC0	1400	E7J	RNBP-008	НАТЯЖИТЕЛЬ ПРИВОДНОГО РЕМНЯ
199708 -	FC0	1400	K7J	RNBP-008	НАТЯЖИТЕЛЬ ПРИВОДНОГО РЕМНЯ
200506 -	FC0	1600	K4M	RNBP-008	НАТЯЖИТЕЛЬ ПРИВОДНОГО РЕМНЯ
200110 -	FC0	1600	K4M	RNBP-008	НАТЯЖИТЕЛЬ ПРИВОДНОГО РЕМНЯ
2001 -	FC0_	1500	K9K	NSBP-010	РОЛИК НАТЯЖНОЙ
199708 -	FC1	1100	D7F	RNBP-001	НАТЯЖИТЕЛЬ ПРИВОДНОГО РЕМНЯ
200110 -	FC1	1100	D4F	RNBP-001	НАТЯЖИТЕЛЬ ПРИВОДНОГО РЕМНЯ
199708 -	FC1	1400	E7J	RNBP-001	НАТЯЖИТЕЛЬ ПРИВОДНОГО РЕМНЯ
199708 -	FC1	1400	K7J	RNBP-001	НАТЯЖИТЕЛЬ ПРИВОДНОГО РЕМНЯ
200110 -	FC1	1600	K4M	RNBP-001	НАТЯЖИТЕЛЬ ПРИВОДНОГО РЕМНЯ
200212 -	FC1	1500	K9K	RNBP-001	НАТЯЖИТЕЛЬ ПРИВОДНОГО РЕМНЯ
200112 -	FC1	1500	K9K	RNBP-001	НАТЯЖИТЕЛЬ ПРИВОДНОГО РЕМНЯ
200506 -	FC1	1500	K9K	RNBP-001	НАТЯЖИТЕЛЬ ПРИВОДНОГО РЕМНЯ
200304 -	FC1	1500	K9K	RNBP-001	НАТЯЖИТЕЛЬ ПРИВОДНОГО РЕМНЯ
199708 -	FC1	1400	E7J	RNBP-004	РОЛИК НАТЯЖИТЕЛЯ РЕМНЯ ГРМ
199708 -	FC1	1400	K7J	RNBP-004	РОЛИК НАТЯЖИТЕЛЯ РЕМНЯ ГРМ
200506 -	FC1	1600	K4M	RNBP-005	РОЛИК НАТЯЖНОЙ РЕМНЯ ГРМ
200110 -	FC1	1600	K4M	RNBP-005	РОЛИК НАТЯЖНОЙ РЕМНЯ ГРМ
200506 -	FC1	1600	K4M	RNBP-007	РОЛИК ОБВОДНОЙ РЕМНЯ ГРМ
200110 -	FC1	1600	K4M	RNBP-007	РОЛИК ОБВОДНОЙ РЕМНЯ ГРМ
199708 -	FC1	1400	E7J	RNBP-006	РОЛИК ОБВОДНОЙ ПРИВОДНОГО РЕМНЯ
199708 -	FC1	1400	K7J	RNBP-006	РОЛИК ОБВОДНОЙ ПРИВОДНОГО РЕМНЯ
200506 -	FC1	1600	K4M	RNBP-006	РОЛИК ОБВОДНОЙ ПРИВОДНОГО РЕМНЯ
200110 -	FC1	1600	K4M	RNBP-006	РОЛИК ОБВОДНОЙ ПРИВОДНОГО РЕМНЯ

**RENAULT**

## Каталог Asva tensioner & idler bearings 2017-2018

YEAR	MODEL	CC	ENGINE	ASVA NO	NAME
199708 -	FC1	1400	E7J	RNBP-008	НАТЯЖИТЕЛЬ ПРИВОДНОГО РЕМНЯ
199708 -	FC1	1400	K7J	RNBP-008	НАТЯЖИТЕЛЬ ПРИВОДНОГО РЕМНЯ
200506 -	FC1	1600	K4M	RNBP-008	НАТЯЖИТЕЛЬ ПРИВОДНОГО РЕМНЯ
200110 -	FC1	1600	K4M	RNBP-008	НАТЯЖИТЕЛЬ ПРИВОДНОГО РЕМНЯ
2001 -	FC1_	1500	K9K	NSBP-010	РОЛИК НАТЯЖНОЙ
200802 -	FW0	1600	K7M	RNBP-004	РОЛИК НАТЯЖИТЕЛЯ РЕМНЯ ГРМ
200802 -	FW0	1600	K4M	RNBP-005	РОЛИК НАТЯЖНОЙ РЕМНЯ ГРМ
200802 -	FW0	1600	K4M	RNBP-007	РОЛИК ОБВОДНОЙ РЕМНЯ ГРМ
2008 -	FW0_	1500	K9K	NSBP-010	РОЛИК НАТЯЖНОЙ
2008 -	FW0_	1600	K4M	NSBP-010	РОЛИК НАТЯЖНОЙ
200802 -	FW1	1600	K7M	RNBP-004	РОЛИК НАТЯЖИТЕЛЯ РЕМНЯ ГРМ
200802 -	FW1	1600	K4M	RNBP-005	РОЛИК НАТЯЖНОЙ РЕМНЯ ГРМ
200802 -	FW1	1600	K4M	RNBP-007	РОЛИК ОБВОДНОЙ РЕМНЯ ГРМ
2008 -	FW1_	1500	K9K	NSBP-010	РОЛИК НАТЯЖНОЙ
2008 -	FW1_	1600	K4M	NSBP-010	РОЛИК НАТЯЖНОЙ
<b>RENAULT KOLEOS</b>					
200809 -	HY	2500	2TR	RNBP-002	РОЛИК ОБВОДНОЙ ПРИВОДНОГО РЕМНЯ
2008 -	HY_	2000	M9R	NSBP-035	РОЛИК НАТЯЖНОЙ
2008 -	HY_	2500	2TR	NSBP-026	РОЛИК НАТЯЖНОЙ
<b>RENAULT LAGUNA</b>					
199506 - 200103	556_	1900	N7Q704	FDBP-016	РОЛИК ОБВОДНОЙ РЕМНЯ ГРМ
199506 - 200103	556_	1900	N7Q700	FDBP-016	РОЛИК ОБВОДНОЙ РЕМНЯ ГРМ
199506 - 200102	556_	1900	N7Q704	FDBP-016	РОЛИК ОБВОДНОЙ РЕМНЯ ГРМ
199506 - 200102	556_	1900	N7Q700	FDBP-016	РОЛИК ОБВОДНОЙ РЕМНЯ ГРМ
199711 - 200103	556_	1600	K4M	RNBP-005	РОЛИК НАТЯЖНОЙ РЕМНЯ ГРМ
199711 - 200103	556_	1600	K4M	RNBP-007	РОЛИК ОБВОДНОЙ РЕМНЯ ГРМ
199804 - 200103	556_	1800	F4P	RNBP-007	РОЛИК ОБВОДНОЙ РЕМНЯ ГРМ
199909 - 200102	556_	2000	F4R	RNBP-007	РОЛИК ОБВОДНОЙ РЕМНЯ ГРМ
199909 - 200103	556_	2000	F4R	RNBP-007	РОЛИК ОБВОДНОЙ РЕМНЯ ГРМ
199711 - 200103	556_	1600	K4M	RNBP-006	РОЛИК ОБВОДНОЙ ПРИВОДНОГО РЕМНЯ
199804 - 200103	556_	1800	F4P	RNBP-006	РОЛИК ОБВОДНОЙ ПРИВОДНОГО РЕМНЯ
199909 - 200102	556_	2000	F4R	RNBP-006	РОЛИК ОБВОДНОЙ ПРИВОДНОГО РЕМНЯ
199909 - 200103	556_	2000	F4R	RNBP-006	РОЛИК ОБВОДНОЙ ПРИВОДНОГО РЕМНЯ
199909 - 200103	556_	1900	F9Q	RNBP-006	РОЛИК ОБВОДНОЙ ПРИВОДНОГО РЕМНЯ
199711 - 200103	556_	1600	K4M	RNBP-008	НАТЯЖИТЕЛЬ ПРИВОДНОГО РЕМНЯ
199506 - 200103	B56_	1900	N7Q704	FDBP-016	РОЛИК ОБВОДНОЙ РЕМНЯ ГРМ
199506 - 200103	B56_	1900	N7Q700	FDBP-016	РОЛИК ОБВОДНОЙ РЕМНЯ ГРМ
199506 - 200102	B56_	1900	N7Q704	FDBP-016	РОЛИК ОБВОДНОЙ РЕМНЯ ГРМ
199506 - 200102	B56_	1900	N7Q700	FDBP-016	РОЛИК ОБВОДНОЙ РЕМНЯ ГРМ
199711 - 200103	B56_	1600	K4M	RNBP-005	РОЛИК НАТЯЖНОЙ РЕМНЯ ГРМ
199711 - 200103	B56_	1600	K4M	RNBP-007	РОЛИК ОБВОДНОЙ РЕМНЯ ГРМ
199804 - 200103	B56_	1800	F4P	RNBP-007	РОЛИК ОБВОДНОЙ РЕМНЯ ГРМ
199909 - 200102	B56_	2000	F4R	RNBP-007	РОЛИК ОБВОДНОЙ РЕМНЯ ГРМ
199909 - 200103	B56_	2000	F4R	RNBP-007	РОЛИК ОБВОДНОЙ РЕМНЯ ГРМ
199711 - 200103	B56_	1600	K4M	RNBP-006	РОЛИК ОБВОДНОЙ ПРИВОДНОГО РЕМНЯ
199804 - 200103	B56_	1800	F4P	RNBP-006	РОЛИК ОБВОДНОЙ ПРИВОДНОГО РЕМНЯ
199909 - 200102	B56_	2000	F4R	RNBP-006	РОЛИК ОБВОДНОЙ ПРИВОДНОГО РЕМНЯ
199909 - 200103	B56_	2000	F4R	RNBP-006	РОЛИК ОБВОДНОЙ ПРИВОДНОГО РЕМНЯ
199909 - 200103	B56_	1900	F9Q	RNBP-006	РОЛИК ОБВОДНОЙ ПРИВОДНОГО РЕМНЯ
199711 - 200103	B56_	1600	K4M	RNBP-008	НАТЯЖИТЕЛЬ ПРИВОДНОГО РЕМНЯ
1997 - 2001	B56_ , 556_	1600	K4M	RNBP-003	РОЛИК НАТЯЖНОЙ
1998 - 2001	B56_ , 556_	1800	F4P	RNBP-003	РОЛИК НАТЯЖНОЙ
1999 - 2001	B56_ , 556_	2000	F4R	RNBP-003	РОЛИК НАТЯЖНОЙ
200103 -	BG0	1600	K4M	RNBP-005	РОЛИК НАТЯЖНОЙ РЕМНЯ ГРМ
200502 -	BG0	1600	K4M	RNBP-005	РОЛИК НАТЯЖНОЙ РЕМНЯ ГРМ
200103 -	BG0	1600	K4M	RNBP-007	РОЛИК ОБВОДНОЙ РЕМНЯ ГРМ
200502 -	BG0	1600	K4M	RNBP-007	РОЛИК ОБВОДНОЙ РЕМНЯ ГРМ
200103 -	BG0	1800	F4P	RNBP-007	РОЛИК ОБВОДНОЙ РЕМНЯ ГРМ

**RENAULT**

## Каталог Asva tensioner & idler bearings 2017-2018

YEAR	MODEL	CC	ENGINE	ASVA NO	NAME
200104 -	BG0	2000	F5R	RNBP-007	РОЛИК ОБВОДНОЙ РЕМНЯ ГРМ
200501 -	BG0	2000	F4R	RNBP-007	РОЛИК ОБВОДНОЙ РЕМНЯ ГРМ
200103 -	BG0	1600	K4M	RNBP-006	РОЛИК ОБВОДНОЙ ПРИВОДНОГО РЕМНЯ
200502 -	BG0	1600	K4M	RNBP-006	РОЛИК ОБВОДНОЙ ПРИВОДНОГО РЕМНЯ
200110 -	BG0	1900	F9Q	RNBP-006	РОЛИК ОБВОДНОЙ ПРИВОДНОГО РЕМНЯ
200106 -	BG0	1900	F9Q	RNBP-006	РОЛИК ОБВОДНОЙ ПРИВОДНОГО РЕМНЯ
200103 -	BG0	1900	F9Q	RNBP-006	РОЛИК ОБВОДНОЙ ПРИВОДНОГО РЕМНЯ
200103 -	BG0	1600	K4M	RNBP-008	НАТЯЖИТЕЛЬ ПРИВОДНОГО РЕМНЯ
200502 -	BG0	1600	K4M	RNBP-008	НАТЯЖИТЕЛЬ ПРИВОДНОГО РЕМНЯ
2001 -	BG0/1_	1600	K4M	RNBP-003	РОЛИК НАТЯЖНОЙ
2005 -	BG0/1_	1600	K4M	RNBP-003	РОЛИК НАТЯЖНОЙ
2005 -	BG0_	2000	M9R	NSBP-035	РОЛИК НАТЯЖНОЙ
200103 -	BG1	1600	K4M	RNBP-005	РОЛИК НАТЯЖНОЙ РЕМНЯ ГРМ
200502 -	BG1	1600	K4M	RNBP-005	РОЛИК НАТЯЖНОЙ РЕМНЯ ГРМ
200103 -	BG1	1600	K4M	RNBP-007	РОЛИК ОБВОДНОЙ РЕМНЯ ГРМ
200502 -	BG1	1600	K4M	RNBP-007	РОЛИК ОБВОДНОЙ РЕМНЯ ГРМ
200103 -	BG1	1800	F4P	RNBP-007	РОЛИК ОБВОДНОЙ РЕМНЯ ГРМ
200104 -	BG1	2000	F5R	RNBP-007	РОЛИК ОБВОДНОЙ РЕМНЯ ГРМ
200501 -	BG1	2000	F4R	RNBP-007	РОЛИК ОБВОДНОЙ РЕМНЯ ГРМ
200103 -	BG1	1600	K4M	RNBP-006	РОЛИК ОБВОДНОЙ ПРИВОДНОГО РЕМНЯ
200502 -	BG1	1600	K4M	RNBP-006	РОЛИК ОБВОДНОЙ ПРИВОДНОГО РЕМНЯ
200110 -	BG1	1900	F9Q	RNBP-006	РОЛИК ОБВОДНОЙ ПРИВОДНОГО РЕМНЯ
200106 -	BG1	1900	F9Q	RNBP-006	РОЛИК ОБВОДНОЙ ПРИВОДНОГО РЕМНЯ
200103 -	BG1	1900	F9Q	RNBP-006	РОЛИК ОБВОДНОЙ ПРИВОДНОГО РЕМНЯ
200103 -	BG1	1600	K4M	RNBP-008	НАТЯЖИТЕЛЬ ПРИВОДНОГО РЕМНЯ
200502 -	BG1	1600	K4M	RNBP-008	НАТЯЖИТЕЛЬ ПРИВОДНОГО РЕМНЯ
2005 -	BG1_	2000	M9R	NSBP-035	РОЛИК НАТЯЖНОЙ
200710 -	BT0	1600	K4M	RNBP-007	РОЛИК ОБВОДНОЙ РЕМНЯ ГРМ
200710 -	BT0	1600	K4M	RNBP-006	РОЛИК ОБВОДНОЙ ПРИВОДНОГО РЕМНЯ
2007 -	BT0/1	1600	K4M	RNBP-003	РОЛИК НАТЯЖНОЙ
2007 -	BT0_	1500	K9K	NSBP-010	РОЛИК НАТЯЖНОЙ
2007 -	BT0_	2000	M4R	NSBP-036	РОЛИК НАТЯЖНОЙ
2007 -	BT0_	2000	M9R	NSBP-035	РОЛИК НАТЯЖНОЙ
2008 -	BT0_	3000	V9X	NSBP-035	РОЛИК НАТЯЖНОЙ
2007 -	BT05	2000	M4R704	NSBP-031	РОЛИК НАТЯЖНОЙ
2007 -	BT0F	2000	M4R704	NSBP-031	РОЛИК НАТЯЖНОЙ
2007 -	BT0W	2000	M4R704	NSBP-031	РОЛИК НАТЯЖНОЙ
200710 -	BT1	1600	K4M	RNBP-007	РОЛИК ОБВОДНОЙ РЕМНЯ ГРМ
200710 -	BT1	1600	K4M	RNBP-006	РОЛИК ОБВОДНОЙ ПРИВОДНОГО РЕМНЯ
2007 -	BT1_	1500	K9K	NSBP-010	РОЛИК НАТЯЖНОЙ
2007 -	BT1_	2000	M4R	NSBP-036	РОЛИК НАТЯЖНОЙ
2007 -	BT1_	2000	M9R	NSBP-035	РОЛИК НАТЯЖНОЙ
2008 -	BT1_	3000	V9X	NSBP-035	РОЛИК НАТЯЖНОЙ
2007 -	BT1H	2000	M4R726	NSBP-031	РОЛИК НАТЯЖНОЙ
2008 -	DT0	2000	M9R	NSBP-035	РОЛИК НАТЯЖНОЙ
2008 -	DT0	3000	V9X	NSBP-035	РОЛИК НАТЯЖНОЙ
2008 -	DT1	2000	M9R	NSBP-035	РОЛИК НАТЯЖНОЙ
2008 -	DT1	3000	V9X	NSBP-035	РОЛИК НАТЯЖНОЙ
1997 - 2001	K56_	1600	K4M	RNBP-003	РОЛИК НАТЯЖНОЙ
1998 - 2001	K56_	1800	F4P	RNBP-003	РОЛИК НАТЯЖНОЙ
1999 - 2001	K56_	2000	F4R	RNBP-003	РОЛИК НАТЯЖНОЙ
2001 -	KG0/1_	1600	K4M	RNBP-003	РОЛИК НАТЯЖНОЙ
2005 -	KG0/1_	1600	K4M	RNBP-003	РОЛИК НАТЯЖНОЙ
2005 -	KG0_	2000	M9R	NSBP-035	РОЛИК НАТЯЖНОЙ
2005 -	KG1_	2000	M9R	NSBP-035	РОЛИК НАТЯЖНОЙ
2007 -	KT0/1	1600	K4M	RNBP-003	РОЛИК НАТЯЖНОЙ
2008 -	KT0_	3000	V9X	NSBP-035	РОЛИК НАТЯЖНОЙ
2007 -	KT0F	2000	M4R704	NSBP-031	РОЛИК НАТЯЖНОЙ
2007 -	KT0W	2000	M4R704	NSBP-031	РОЛИК НАТЯЖНОЙ
2008 -	KT1_	3000	V9X	NSBP-035	РОЛИК НАТЯЖНОЙ
2007 -	KT1H	2000	M4R704	NSBP-031	РОЛИК НАТЯЖНОЙ
2007 -	KT1H	2000	M4R726	NSBP-031	РОЛИК НАТЯЖНОЙ

**RENAULT**

## Каталог Asva tensioner & idler bearings 2017-2018

YEAR	MODEL	CC	ENGINE	ASVA NO	NAME
<b>RENAULT LAGUNA GRANDTOUR</b>					
199509 - 200103	K56_	1900	N7Q704	FDBP-016	РОЛИК ОБВОДНОЙ РЕМНЯ ГРМ
199509 - 200103	K56_	1900	N7Q700	FDBP-016	РОЛИК ОБВОДНОЙ РЕМНЯ ГРМ
199711 - 200103	K56_	1600	K4M	RNBP-005	РОЛИК НАТЯЖНОЙ РЕМНЯ ГРМ
199711 - 200103	K56_	1600	K4M	RNBP-007	РОЛИК ОБВОДНОЙ РЕМНЯ ГРМ
199804 - 200103	K56_	1800	F4P	RNBP-007	РОЛИК ОБВОДНОЙ РЕМНЯ ГРМ
199909 - 200103	K56_	2000	F4R	RNBP-007	РОЛИК ОБВОДНОЙ РЕМНЯ ГРМ
199711 - 200103	K56_	1600	K4M	RNBP-006	РОЛИК ОБВОДНОЙ ПРИВОДНОГО РЕМНЯ
199804 - 200103	K56_	1800	F4P	RNBP-006	РОЛИК ОБВОДНОЙ ПРИВОДНОГО РЕМНЯ
199909 - 200103	K56_	2000	F4R	RNBP-006	РОЛИК ОБВОДНОЙ ПРИВОДНОГО РЕМНЯ
199909 - 200103	K56_	1900	F9Q	RNBP-006	РОЛИК ОБВОДНОЙ ПРИВОДНОГО РЕМНЯ
199711 - 200103	K56_	1600	K4M	RNBP-008	НАТЯЖИТЕЛЬ ПРИВОДНОГО РЕМНЯ
200103 -	KG0	1600	K4M	RNBP-005	РОЛИК НАТЯЖНОЙ РЕМНЯ ГРМ
200502 -	KG0	1600	K4M	RNBP-005	РОЛИК НАТЯЖНОЙ РЕМНЯ ГРМ
200103 -	KG0	1600	K4M	RNBP-007	РОЛИК ОБВОДНОЙ РЕМНЯ ГРМ
200502 -	KG0	1600	K4M	RNBP-007	РОЛИК ОБВОДНОЙ РЕМНЯ ГРМ
200103 -	KG0	1800	F4P	RNBP-007	РОЛИК ОБВОДНОЙ РЕМНЯ ГРМ
200104 -	KG0	2000	F5R	RNBP-007	РОЛИК ОБВОДНОЙ РЕМНЯ ГРМ
200103 -	KG0	1600	K4M	RNBP-006	РОЛИК ОБВОДНОЙ ПРИВОДНОГО РЕМНЯ
200502 -	KG0	1600	K4M	RNBP-006	РОЛИК ОБВОДНОЙ ПРИВОДНОГО РЕМНЯ
200110 -	KG0	1900	F9Q	RNBP-006	РОЛИК ОБВОДНОЙ ПРИВОДНОГО РЕМНЯ
200106 -	KG0	1900	F9Q	RNBP-006	РОЛИК ОБВОДНОЙ ПРИВОДНОГО РЕМНЯ
200103 -	KG0	1900	F9Q	RNBP-006	РОЛИК ОБВОДНОЙ ПРИВОДНОГО РЕМНЯ
200103 -	KG0	1600	K4M	RNBP-008	НАТЯЖИТЕЛЬ ПРИВОДНОГО РЕМНЯ
200502 -	KG0	1600	K4M	RNBP-008	НАТЯЖИТЕЛЬ ПРИВОДНОГО РЕМНЯ
200103 -	KG1	1600	K4M	RNBP-005	РОЛИК НАТЯЖНОЙ РЕМНЯ ГРМ
200502 -	KG1	1600	K4M	RNBP-005	РОЛИК НАТЯЖНОЙ РЕМНЯ ГРМ
200103 -	KG1	1600	K4M	RNBP-007	РОЛИК ОБВОДНОЙ РЕМНЯ ГРМ
200502 -	KG1	1600	K4M	RNBP-007	РОЛИК ОБВОДНОЙ РЕМНЯ ГРМ
200103 -	KG1	1800	F4P	RNBP-007	РОЛИК ОБВОДНОЙ РЕМНЯ ГРМ
200104 -	KG1	2000	F5R	RNBP-007	РОЛИК ОБВОДНОЙ РЕМНЯ ГРМ
200103 -	KG1	1600	K4M	RNBP-006	РОЛИК ОБВОДНОЙ ПРИВОДНОГО РЕМНЯ
200502 -	KG1	1600	K4M	RNBP-006	РОЛИК ОБВОДНОЙ ПРИВОДНОГО РЕМНЯ
200110 -	KG1	1900	F9Q	RNBP-006	РОЛИК ОБВОДНОЙ ПРИВОДНОГО РЕМНЯ
200106 -	KG1	1900	F9Q	RNBP-006	РОЛИК ОБВОДНОЙ ПРИВОДНОГО РЕМНЯ
200103 -	KG1	1900	F9Q	RNBP-006	РОЛИК ОБВОДНОЙ ПРИВОДНОГО РЕМНЯ
200103 -	KG1	1600	K4M	RNBP-008	НАТЯЖИТЕЛЬ ПРИВОДНОГО РЕМНЯ
200502 -	KG1	1600	K4M	RNBP-008	НАТЯЖИТЕЛЬ ПРИВОДНОГО РЕМНЯ
2007 -	KT0	1500	K9K	NSBP-010	РОЛИК НАТЯЖНОЙ
200710 -	KT0	1600	K4M	RNBP-007	РОЛИК ОБВОДНОЙ РЕМНЯ ГРМ
200710 -	KT0	1600	K4M	RNBP-006	РОЛИК ОБВОДНОЙ ПРИВОДНОГО РЕМНЯ
2007 -	KT0_	2000	M4R	NSBP-036	РОЛИК НАТЯЖНОЙ
2007 -	KT1	1500	K9K	NSBP-010	РОЛИК НАТЯЖНОЙ
200710 -	KT1	1600	K4M	RNBP-007	РОЛИК ОБВОДНОЙ РЕМНЯ ГРМ
200710 -	KT1	1600	K4M	RNBP-006	РОЛИК ОБВОДНОЙ ПРИВОДНОГО РЕМНЯ
2007 -	KT1_	2000	M4R	NSBP-036	РОЛИК НАТЯЖНОЙ
<b>RENAULT LAGUNA III</b>					
200701 -	BT0/1	2000	M4R	NSBT-005	НАТЯЖИТЕЛЬ РЕМНЯ
<b>RENAULT LATITUDE</b>					
201001 -	L70	2000	M4R	NSBT-005	НАТЯЖИТЕЛЬ РЕМНЯ
2011 -	L70_	2000	M4R	NSBP-036	РОЛИК НАТЯЖНОЙ
2011 -	L70_	2000	M9R	NSBP-035	РОЛИК НАТЯЖНОЙ
2011 -	L70_	3000	V9X	NSBP-035	РОЛИК НАТЯЖНОЙ
2011 -	L70B	2000	M4R746	NSBP-031	РОЛИК НАТЯЖНОЙ
<b>RENAULT LOGAN</b>					
2007 -	KS_	1500	K9K	NSBP-010	РОЛИК НАТЯЖНОЙ
2007 -	KS_	1600	K4M	NSBP-010	РОЛИК НАТЯЖНОЙ
2004 -	LS_	1400	K7J	RNBP-003	РОЛИК НАТЯЖНОЙ

**RENAULT**

## Каталог Asva tensioner & idler bearings 2017-2018

YEAR	MODEL	CC	ENGINE	ASVA NO	NAME
2004 -	LS_	1600	K7M	RNBP-003	РОЛИК НАТЯЖНОЙ
2007 -	LS_	1500	K9K	NSBP-010	РОЛИК НАТЯЖНОЙ
2007 -	LS_	1600	K4M	NSBP-010	РОЛИК НАТЯЖНОЙ
2007 -	LS_	1600	K4M	RNBP-003	РОЛИК НАТЯЖНОЙ
200409 -	LS_	1400	K7J	RNBP-004	РОЛИК НАТЯЖИТЕЛЯ РЕМНЯ ГРМ
200409 -	LS_	1600	K7M	RNBP-004	РОЛИК НАТЯЖИТЕЛЯ РЕМНЯ ГРМ
200704 -	LS_	1600	K4M	RNBP-005	РОЛИК НАТЯЖНОЙ РЕМНЯ ГРМ
200704 -	LS_	1600	K4M	RNBP-007	РОЛИК ОБВОДНОЙ РЕМНЯ ГРМ
200409 -	LS_	1400	K7J	RNBP-006	РОЛИК ОБВОДНОЙ ПРИВОДНОГО РЕМНЯ
200409 -	LS_	1600	K7M	RNBP-006	РОЛИК ОБВОДНОЙ ПРИВОДНОГО РЕМНЯ
200704 -	LS_	1600	K4M	RNBP-006	РОЛИК ОБВОДНОЙ ПРИВОДНОГО РЕМНЯ
200409 -	LS_	1400	K7J	RNBP-008	НАТЯЖИТЕЛЬ ПРИВОДНОГО РЕМНЯ
200409 -	LS_	1600	K7M	RNBP-008	НАТЯЖИТЕЛЬ ПРИВОДНОГО РЕМНЯ
<b>RENAULT LOGAN ESTATE</b>					
2007 -	KS_	1400	K7J	RNBP-003	РОЛИК НАТЯЖНОЙ
2007 -	KS_	1600	K4M	RNBP-003	РОЛИК НАТЯЖНОЙ
2007 -	KS_	1600	K7M	RNBP-003	РОЛИК НАТЯЖНОЙ
200710 -	KS_	1400	K7J	RNBP-004	РОЛИК НАТЯЖИТЕЛЯ РЕМНЯ ГРМ
200704 -	KS_	1600	K7M	RNBP-004	РОЛИК НАТЯЖИТЕЛЯ РЕМНЯ ГРМ
200704 -	KS_	1600	K4M	RNBP-005	РОЛИК НАТЯЖНОЙ РЕМНЯ ГРМ
200704 -	KS_	1600	K4M	RNBP-007	РОЛИК ОБВОДНОЙ РЕМНЯ ГРМ
200710 -	KS_	1400	K7J	RNBP-006	РОЛИК ОБВОДНОЙ ПРИВОДНОГО РЕМНЯ
200704 -	KS_	1600	K7M	RNBP-006	РОЛИК ОБВОДНОЙ ПРИВОДНОГО РЕМНЯ
200704 -	KS_	1600	K4M	RNBP-006	РОЛИК ОБВОДНОЙ ПРИВОДНОГО РЕМНЯ
200710 -	KS_	1400	K7J	RNBP-008	НАТЯЖИТЕЛЬ ПРИВОДНОГО РЕМНЯ
200704 -	KS_	1600	K7M	RNBP-008	НАТЯЖИТЕЛЬ ПРИВОДНОГО РЕМНЯ
<b>RENAULT LOGAN EXPRESS</b>					
200704 -	US_	1600	K7M	RNBP-004	РОЛИК НАТЯЖИТЕЛЯ РЕМНЯ ГРМ
200704 -	US_	1600	K7M	RNBP-006	РОЛИК ОБВОДНОЙ ПРИВОДНОГО РЕМНЯ
200704 -	US_	1600	K7M	RNBP-008	НАТЯЖИТЕЛЬ ПРИВОДНОГО РЕМНЯ
2007 -		1600	K4M	RNBP-003	РОЛИК НАТЯЖНОЙ
<b>RENAULT LOGAN II</b>					
201404 -	B8_	1600	K7M	RNBP-005	РОЛИК НАТЯЖНОЙ РЕМНЯ ГРМ
201404 -	B8_	1600	K4M	RNBP-005	РОЛИК НАТЯЖНОЙ РЕМНЯ ГРМ
201404 -	B8_	1600	K7M	RNBP-007	РОЛИК ОБВОДНОЙ РЕМНЯ ГРМ
201404 -	B8_	1600	K4M	RNBP-007	РОЛИК ОБВОДНОЙ РЕМНЯ ГРМ
<b>RENAULT MASTER</b>					
2010 -	EV	2300	M9T	NSBP-035	РОЛИК НАТЯЖНОЙ
2010 -	HV	2300	M9T	NSBP-035	РОЛИК НАТЯЖНОЙ
2010 -	UV	2300	M9T	NSBP-035	РОЛИК НАТЯЖНОЙ
<b>RENAULT MASTER BOX</b>					
200111 -	FD	1900	F9Q	RNBP-006	РОЛИК ОБВОДНОЙ ПРИВОДНОГО РЕМНЯ
2010 -	FV	2300	M9T	NSBP-035	РОЛИК НАТЯЖНОЙ
<b>RENAULT MASTER BUS</b>					
200111 -	JD	1900	F9Q	RNBP-006	РОЛИК ОБВОДНОЙ ПРИВОДНОГО РЕМНЯ
2011 -	JV	2300	M9T	NSBP-035	РОЛИК НАТЯЖНОЙ
<b>RENAULT MEGANE</b>					
199601 - 200308	BA0	1400	E7J	RNBP-004	РОЛИК НАТЯЖИТЕЛЯ РЕМНЯ ГРМ
199601 - 199903	BA0	1600	K7M	RNBP-004	РОЛИК НАТЯЖИТЕЛЯ РЕМНЯ ГРМ
199903 - 200308	BA0	1400	K4J	RNBP-005	РОЛИК НАТЯЖНОЙ РЕМНЯ ГРМ
199903 - 200308	BA0	1600	K4M	RNBP-005	РОЛИК НАТЯЖНОЙ РЕМНЯ ГРМ
199903 - 200308	BA0	1400	K4J	RNBP-007	РОЛИК ОБВОДНОЙ РЕМНЯ ГРМ
199903 - 200308	BA0	1600	K4M	RNBP-007	РОЛИК ОБВОДНОЙ РЕМНЯ ГРМ
200101 - 200308	BA0	1800	F4P	RNBP-007	РОЛИК ОБВОДНОЙ РЕМНЯ ГРМ
199607 - 200308	BA0	2000	F7R	RNBP-007	РОЛИК ОБВОДНОЙ РЕМНЯ ГРМ

RENAULT

## Каталог Asva tensioner & idler bearings 2017-2018

YEAR	MODEL	CC	ENGINE	ASVA NO	NAME
199601 - 200308	BA0	1400	E7J	RNBP-006	РОЛИК ОБВОДНОЙ ПРИВОДНОГО РЕМНЯ
199903 - 200308	BA0	1400	K4J	RNBP-006	РОЛИК ОБВОДНОЙ ПРИВОДНОГО РЕМНЯ
199903 - 200308	BA0	1600	K4M	RNBP-006	РОЛИК ОБВОДНОЙ ПРИВОДНОГО РЕМНЯ
200101 - 200308	BA0	1800	F4P	RNBP-006	РОЛИК ОБВОДНОЙ ПРИВОДНОГО РЕМНЯ
199607 - 200308	BA0	2000	F7R	RNBP-006	РОЛИК ОБВОДНОЙ ПРИВОДНОГО РЕМНЯ
199601 - 200308	BA0	1400	E7J	RNBP-008	НАТЯЖИТЕЛЬ ПРИВОДНОГО РЕМНЯ
199903 - 200308	BA0	1400	K4J	RNBP-008	НАТЯЖИТЕЛЬ ПРИВОДНОГО РЕМНЯ
199903 - 200308	BA0	1600	K4M	RNBP-008	НАТЯЖИТЕЛЬ ПРИВОДНОГО РЕМНЯ
1996 - 2003	BA0/1_	1400	E7J	RNBP-003	РОЛИК НАТЯЖНОЙ
1999 - 2003	BA0/1_	1400	K4J	RNBP-003	РОЛИК НАТЯЖНОЙ
1999 - 2003	BA0/1_	1600	K4M	RNBP-003	РОЛИК НАТЯЖНОЙ
2001 - 2003	BA0/1_	1800	F4P	RNBP-003	РОЛИК НАТЯЖНОЙ
199601 - 200308	BA1	1400	E7J	RNBP-004	РОЛИК НАТЯЖИТЕЛЯ РЕМНЯ ГРМ
199601 - 199903	BA1	1600	K7M	RNBP-004	РОЛИК НАТЯЖИТЕЛЯ РЕМНЯ ГРМ
199903 - 200308	BA1	1400	K4J	RNBP-005	РОЛИК НАТЯЖНОЙ РЕМНЯ ГРМ
199903 - 200308	BA1	1600	K4M	RNBP-005	РОЛИК НАТЯЖНОЙ РЕМНЯ ГРМ
199903 - 200308	BA1	1400	K4J	RNBP-007	РОЛИК ОБВОДНОЙ РЕМНЯ ГРМ
199903 - 200308	BA1	1600	K4M	RNBP-007	РОЛИК ОБВОДНОЙ РЕМНЯ ГРМ
200101 - 200308	BA1	1800	F4P	RNBP-007	РОЛИК ОБВОДНОЙ РЕМНЯ ГРМ
199607 - 200308	BA1	2000	F7R	RNBP-007	РОЛИК ОБВОДНОЙ РЕМНЯ ГРМ
199601 - 200308	BA1	1400	E7J	RNBP-006	РОЛИК ОБВОДНОЙ ПРИВОДНОГО РЕМНЯ
199903 - 200308	BA1	1400	K4J	RNBP-006	РОЛИК ОБВОДНОЙ ПРИВОДНОГО РЕМНЯ
199903 - 200308	BA1	1600	K4M	RNBP-006	РОЛИК ОБВОДНОЙ ПРИВОДНОГО РЕМНЯ
200101 - 200308	BA1	1800	F4P	RNBP-006	РОЛИК ОБВОДНОЙ ПРИВОДНОГО РЕМНЯ
199607 - 200308	BA1	2000	F7R	RNBP-006	РОЛИК ОБВОДНОЙ ПРИВОДНОГО РЕМНЯ
199601 - 200308	BA1	1400	E7J	RNBP-008	НАТЯЖИТЕЛЬ ПРИВОДНОГО РЕМНЯ
199903 - 200308	BA1	1400	K4J	RNBP-008	НАТЯЖИТЕЛЬ ПРИВОДНОГО РЕМНЯ
199903 - 200308	BA1	1600	K4M	RNBP-008	НАТЯЖИТЕЛЬ ПРИВОДНОГО РЕМНЯ
200310 - 200802	BM0	1400	K7J	RNBP-001	НАТЯЖИТЕЛЬ ПРИВОДНОГО РЕМНЯ
200211 - 200802	BM0	1400	K7J	RNBP-001	НАТЯЖИТЕЛЬ ПРИВОДНОГО РЕМНЯ
200506 - 200802	BM0	1600	K4M	RNBP-001	НАТЯЖИТЕЛЬ ПРИВОДНОГО РЕМНЯ
200701 - 200802	BM0	1600	K4M	RNBP-001	НАТЯЖИТЕЛЬ ПРИВОДНОГО РЕМНЯ
200601 - 200806	BM0	1600	K4M	RNBP-001	НАТЯЖИТЕЛЬ ПРИВОДНОГО РЕМНЯ
200211 - 200802	BM0	1600	K4M	RNBP-001	НАТЯЖИТЕЛЬ ПРИВОДНОГО РЕМНЯ
200211 - 200802	BM0	1500	K9K	RNBP-001	НАТЯЖИТЕЛЬ ПРИВОДНОГО РЕМНЯ
200505 - 200802	BM0	1500	K9K	RNBP-001	НАТЯЖИТЕЛЬ ПРИВОДНОГО РЕМНЯ
200310 - 200603	BM0	1500	K9K	RNBP-001	НАТЯЖИТЕЛЬ ПРИВОДНОГО РЕМНЯ
200505 - 200806	BM0	1500	K9K	RNBP-001	НАТЯЖИТЕЛЬ ПРИВОДНОГО РЕМНЯ
200509 - 200802	BM0	2000	M9R	RNBP-001	НАТЯЖИТЕЛЬ ПРИВОДНОГО РЕМНЯ
200701 - 200802	BM0	2000	M9R	RNBP-001	НАТЯЖИТЕЛЬ ПРИВОДНОГО РЕМНЯ
200310 - 200802	BM0	1400	K4J	RNBP-005	РОЛИК НАТЯЖНОЙ РЕМНЯ ГРМ
200211 - 200802	BM0	1400	K4J	RNBP-005	РОЛИК НАТЯЖНОЙ РЕМНЯ ГРМ
200506 - 200802	BM0	1600	K4M	RNBP-005	РОЛИК НАТЯЖНОЙ РЕМНЯ ГРМ
200701 - 200802	BM0	1600	K4M	RNBP-005	РОЛИК НАТЯЖНОЙ РЕМНЯ ГРМ
200211 - 200802	BM0	1600	K4M	RNBP-005	РОЛИК НАТЯЖНОЙ РЕМНЯ ГРМ
200310 - 200802	BM0	1400	K4J	RNBP-007	РОЛИК ОБВОДНОЙ РЕМНЯ ГРМ
200211 - 200802	BM0	1400	K4J	RNBP-007	РОЛИК ОБВОДНОЙ РЕМНЯ ГРМ
200506 - 200802	BM0	1600	K4M	RNBP-007	РОЛИК ОБВОДНОЙ РЕМНЯ ГРМ
200701 - 200802	BM0	1600	K4M	RNBP-007	РОЛИК ОБВОДНОЙ РЕМНЯ ГРМ
200601 - 200806	BM0	1600	K4M	RNBP-007	РОЛИК ОБВОДНОЙ РЕМНЯ ГРМ
200211 - 200802	BM0	1600	K4M	RNBP-007	РОЛИК ОБВОДНОЙ РЕМНЯ ГРМ
2002 -	BM0_	1400	K4J	NSBP-010	РОЛИК НАТЯЖНОЙ
2002 -	BM0_	1500	K9K	NSBP-010	РОЛИК НАТЯЖНОЙ
2002 -	BM0_	1600	K4M	NSBP-010	РОЛИК НАТЯЖНОЙ
2005 -	BM0_	2000	M9R	NSBP-035	РОЛИК НАТЯЖНОЙ
200310 - 200802	BM1	1400	K7J	RNBP-001	НАТЯЖИТЕЛЬ ПРИВОДНОГО РЕМНЯ
200211 - 200802	BM1	1400	K7J	RNBP-001	НАТЯЖИТЕЛЬ ПРИВОДНОГО РЕМНЯ
200506 - 200802	BM1	1600	K4M	RNBP-001	НАТЯЖИТЕЛЬ ПРИВОДНОГО РЕМНЯ
200701 - 200802	BM1	1600	K4M	RNBP-001	НАТЯЖИТЕЛЬ ПРИВОДНОГО РЕМНЯ
200601 - 200806	BM1	1600	K4M	RNBP-001	НАТЯЖИТЕЛЬ ПРИВОДНОГО РЕМНЯ
200211 - 200802	BM1	1600	K4M	RNBP-001	НАТЯЖИТЕЛЬ ПРИВОДНОГО РЕМНЯ
200211 - 200802	BM1	1500	K9K	RNBP-001	НАТЯЖИТЕЛЬ ПРИВОДНОГО РЕМНЯ

## Каталог Asva tensioner & idler bearings 2017-2018

YEAR	MODEL	CC	ENGINE	ASVA NO	NAME
200505 - 200802	BM1	1500	K9K	RNBP-001	НАТЯЖИТЕЛЬ ПРИВОДНОГО РЕМНЯ
200310 - 200603	BM1	1500	K9K	RNBP-001	НАТЯЖИТЕЛЬ ПРИВОДНОГО РЕМНЯ
200505 - 200806	BM1	1500	K9K	RNBP-001	НАТЯЖИТЕЛЬ ПРИВОДНОГО РЕМНЯ
200509 - 200802	BM1	2000	M9R	RNBP-001	НАТЯЖИТЕЛЬ ПРИВОДНОГО РЕМНЯ
200701 - 200802	BM1	2000	M9R	RNBP-001	НАТЯЖИТЕЛЬ ПРИВОДНОГО РЕМНЯ
200310 - 200802	BM1	1400	K4J	RNBP-005	РОЛИК НАТЯЖНОЙ РЕМНЯ ГРМ
200211 - 200802	BM1	1400	K4J	RNBP-005	РОЛИК НАТЯЖНОЙ РЕМНЯ ГРМ
200506 - 200802	BM1	1600	K4M	RNBP-005	РОЛИК НАТЯЖНОЙ РЕМНЯ ГРМ
200701 - 200802	BM1	1600	K4M	RNBP-005	РОЛИК НАТЯЖНОЙ РЕМНЯ ГРМ
200211 - 200802	BM1	1600	K4M	RNBP-005	РОЛИК НАТЯЖНОЙ РЕМНЯ ГРМ
200310 - 200802	BM1	1400	K4J	RNBP-007	РОЛИК ОБВОДНОЙ РЕМНЯ ГРМ
200211 - 200802	BM1	1400	K4J	RNBP-007	РОЛИК ОБВОДНОЙ РЕМНЯ ГРМ
200506 - 200802	BM1	1600	K4M	RNBP-007	РОЛИК ОБВОДНОЙ РЕМНЯ ГРМ
200701 - 200802	BM1	1600	K4M	RNBP-007	РОЛИК ОБВОДНОЙ РЕМНЯ ГРМ
200601 - 200806	BM1	1600	K4M	RNBP-007	РОЛИК ОБВОДНОЙ РЕМНЯ ГРМ
200211 - 200802	BM1	1600	K4M	RNBP-007	РОЛИК ОБВОДНОЙ РЕМНЯ ГРМ
2002 -	BM1_	1400	K4J	NSBP-010	РОЛИК НАТЯЖНОЙ
2002 -	BM1_	1500	K9K	NSBP-010	РОЛИК НАТЯЖНОЙ
2002 -	BM1_	1600	K4M	NSBP-010	РОЛИК НАТЯЖНОЙ
2005 -	BM1_	2000	M9R	NSBP-035	РОЛИК НАТЯЖНОЙ
2008 -	BZ0_	1500	K9K	NSBP-010	РОЛИК НАТЯЖНОЙ
2008 -	BZ0_	1600	K4M	NSBP-010	РОЛИК НАТЯЖНОЙ
2009 -	BZ0_	2000	M9R	NSBP-035	РОЛИК НАТЯЖНОЙ
2009 -	BZ0_	2000	M9R	NSBP-036	РОЛИК НАТЯЖНОЙ
2011 -	BZ0_	1600	R9M	NSBP-035	РОЛИК НАТЯЖНОЙ
2009 -	BZ0G	2000	M4R711	NSBP-031	РОЛИК НАТЯЖНОЙ
2009 -	BZ0G	2000	M4R713	NSBP-031	РОЛИК НАТЯЖНОЙ
2009 -	BZ1P	2000	M4R711	NSBP-031	РОЛИК НАТЯЖНОЙ
2009 -	BZ1P	2000	M4R713	NSBP-031	РОЛИК НАТЯЖНОЙ
200310 - 200802	CM0	1400	K7J	RNBP-001	НАТЯЖИТЕЛЬ ПРИВОДНОГО РЕМНЯ
200211 - 200802	CM0	1400	K7J	RNBP-001	НАТЯЖИТЕЛЬ ПРИВОДНОГО РЕМНЯ
200506 - 200802	CM0	1600	K4M	RNBP-001	НАТЯЖИТЕЛЬ ПРИВОДНОГО РЕМНЯ
200701 - 200802	CM0	1600	K4M	RNBP-001	НАТЯЖИТЕЛЬ ПРИВОДНОГО РЕМНЯ
200601 - 200806	CM0	1600	K4M	RNBP-001	НАТЯЖИТЕЛЬ ПРИВОДНОГО РЕМНЯ
200211 - 200802	CM0	1600	K4M	RNBP-001	НАТЯЖИТЕЛЬ ПРИВОДНОГО РЕМНЯ
200211 - 200802	CM0	1500	K9K	RNBP-001	НАТЯЖИТЕЛЬ ПРИВОДНОГО РЕМНЯ
200505 - 200802	CM0	1500	K9K	RNBP-001	НАТЯЖИТЕЛЬ ПРИВОДНОГО РЕМНЯ
200310 - 200603	CM0	1500	K9K	RNBP-001	НАТЯЖИТЕЛЬ ПРИВОДНОГО РЕМНЯ
200505 - 200806	CM0	1500	K9K	RNBP-001	НАТЯЖИТЕЛЬ ПРИВОДНОГО РЕМНЯ
200509 - 200802	CM0	2000	M9R	RNBP-001	НАТЯЖИТЕЛЬ ПРИВОДНОГО РЕМНЯ
200701 - 200802	CM0	2000	M9R	RNBP-001	НАТЯЖИТЕЛЬ ПРИВОДНОГО РЕМНЯ
200310 - 200802	CM0	1400	K4J	RNBP-005	РОЛИК НАТЯЖНОЙ РЕМНЯ ГРМ
200211 - 200802	CM0	1400	K4J	RNBP-005	РОЛИК НАТЯЖНОЙ РЕМНЯ ГРМ
200506 - 200802	CM0	1600	K4M	RNBP-005	РОЛИК НАТЯЖНОЙ РЕМНЯ ГРМ
200701 - 200802	CM0	1600	K4M	RNBP-005	РОЛИК НАТЯЖНОЙ РЕМНЯ ГРМ
200211 - 200802	CM0	1600	K4M	RNBP-005	РОЛИК НАТЯЖНОЙ РЕМНЯ ГРМ
200310 - 200802	CM0	1400	K4J	RNBP-007	РОЛИК ОБВОДНОЙ РЕМНЯ ГРМ
200211 - 200802	CM0	1400	K4J	RNBP-007	РОЛИК ОБВОДНОЙ РЕМНЯ ГРМ
200506 - 200802	CM0	1600	K4M	RNBP-007	РОЛИК ОБВОДНОЙ РЕМНЯ ГРМ
200701 - 200802	CM0	1600	K4M	RNBP-007	РОЛИК ОБВОДНОЙ РЕМНЯ ГРМ
200601 - 200806	CM0	1600	K4M	RNBP-007	РОЛИК ОБВОДНОЙ РЕМНЯ ГРМ
200211 - 200802	CM0	1600	K4M	RNBP-007	РОЛИК ОБВОДНОЙ РЕМНЯ ГРМ
2002 -	CM0_	1400	K4J	NSBP-010	РОЛИК НАТЯЖНОЙ
2002 -	CM0_	1500	K9K	NSBP-010	РОЛИК НАТЯЖНОЙ
2002 -	CM0_	1600	K4M	NSBP-010	РОЛИК НАТЯЖНОЙ
2005 -	CM0_	2000	M9R	NSBP-035	РОЛИК НАТЯЖНОЙ
200310 - 200802	CM1	1400	K7J	RNBP-001	НАТЯЖИТЕЛЬ ПРИВОДНОГО РЕМНЯ
200211 - 200802	CM1	1400	K7J	RNBP-001	НАТЯЖИТЕЛЬ ПРИВОДНОГО РЕМНЯ
200506 - 200802	CM1	1600	K4M	RNBP-001	НАТЯЖИТЕЛЬ ПРИВОДНОГО РЕМНЯ
200701 - 200802	CM1	1600	K4M	RNBP-001	НАТЯЖИТЕЛЬ ПРИВОДНОГО РЕМНЯ
200601 - 200806	CM1	1600	K4M	RNBP-001	НАТЯЖИТЕЛЬ ПРИВОДНОГО РЕМНЯ
200211 - 200802	CM1	1600	K4M	RNBP-001	НАТЯЖИТЕЛЬ ПРИВОДНОГО РЕМНЯ

**RENAULT**

## Каталог Asva tensioner & idler bearings 2017-2018

YEAR	MODEL	CC	ENGINE	ASVA NO	NAME
200211 - 200802	CM1	1500	K9K	RNBP-001	НАТЯЖИТЕЛЬ ПРИВОДНОГО РЕМНЯ
200505 - 200802	CM1	1500	K9K	RNBP-001	НАТЯЖИТЕЛЬ ПРИВОДНОГО РЕМНЯ
200310 - 200603	CM1	1500	K9K	RNBP-001	НАТЯЖИТЕЛЬ ПРИВОДНОГО РЕМНЯ
200505 - 200806	CM1	1500	K9K	RNBP-001	НАТЯЖИТЕЛЬ ПРИВОДНОГО РЕМНЯ
200509 - 200802	CM1	2000	M9R	RNBP-001	НАТЯЖИТЕЛЬ ПРИВОДНОГО РЕМНЯ
200701 - 200802	CM1	2000	M9R	RNBP-001	НАТЯЖИТЕЛЬ ПРИВОДНОГО РЕМНЯ
200310 - 200802	CM1	1400	K4J	RNBP-005	РОЛИК НАТЯЖНОЙ РЕМНЯ ГРМ
200211 - 200802	CM1	1400	K4J	RNBP-005	РОЛИК НАТЯЖНОЙ РЕМНЯ ГРМ
200506 - 200802	CM1	1600	K4M	RNBP-005	РОЛИК НАТЯЖНОЙ РЕМНЯ ГРМ
200701 - 200802	CM1	1600	K4M	RNBP-005	РОЛИК НАТЯЖНОЙ РЕМНЯ ГРМ
200211 - 200802	CM1	1600	K4M	RNBP-005	РОЛИК НАТЯЖНОЙ РЕМНЯ ГРМ
200310 - 200802	CM1	1400	K4J	RNBP-007	РОЛИК ОБВОДНОЙ РЕМНЯ ГРМ
200211 - 200802	CM1	1400	K4J	RNBP-007	РОЛИК ОБВОДНОЙ РЕМНЯ ГРМ
200506 - 200802	CM1	1600	K4M	RNBP-007	РОЛИК ОБВОДНОЙ РЕМНЯ ГРМ
200701 - 200802	CM1	1600	K4M	RNBP-007	РОЛИК ОБВОДНОЙ РЕМНЯ ГРМ
200601 - 200806	CM1	1600	K4M	RNBP-007	РОЛИК ОБВОДНОЙ РЕМНЯ ГРМ
200211 - 200802	CM1	1600	K4M	RNBP-007	РОЛИК ОБВОДНОЙ РЕМНЯ ГРМ
2002 -	CM1_	1400	K4J	NSBP-010	РОЛИК НАТЯЖНОЙ
2002 -	CM1_	1500	K9K	NSBP-010	РОЛИК НАТЯЖНОЙ
2002 -	CM1_	1600	K4M	NSBP-010	РОЛИК НАТЯЖНОЙ
2005 -	CM1_	2000	M9R	NSBP-035	РОЛИК НАТЯЖНОЙ
1999 - 2003	DA0/1_	1400	K4J	RNBP-003	РОЛИК НАТЯЖНОЙ
1999 - 2003	DA0/1_	1600	K4M	RNBP-003	РОЛИК НАТЯЖНОЙ
1999 - 2003	DA0/1_	2000	F5R	RNBP-003	РОЛИК НАТЯЖНОЙ
2002 - 2003	DA0/1_	2000	F4R	RNBP-003	РОЛИК НАТЯЖНОЙ
2008 -	DZ0_	1500	K9K	NSBP-010	РОЛИК НАТЯЖНОЙ
2008 -	DZ0_	1600	K4M	NSBP-010	РОЛИК НАТЯЖНОЙ
2009 -	DZ0_	2000	M9R	NSBP-035	РОЛИК НАТЯЖНОЙ
2009 -	DZ0_	2000	M9R	NSBP-036	РОЛИК НАТЯЖНОЙ
2011 -	DZ0_	1600	R9M	NSBP-035	РОЛИК НАТЯЖНОЙ
2009 -	DZ0G	2000	M4R711	NSBP-031	РОЛИК НАТЯЖНОЙ
2008 -	DZ1_	1500	K9K	NSBP-010	РОЛИК НАТЯЖНОЙ
2008 -	DZ1_	1600	K4M	NSBP-010	РОЛИК НАТЯЖНОЙ
2009 -	DZ1_	2000	M9R	NSBP-035	РОЛИК НАТЯЖНОЙ
2009 -	DZ1_	2000	M9R	NSBP-036	РОЛИК НАТЯЖНОЙ
2011 -	DZ1_	1600	R9M	NSBP-035	РОЛИК НАТЯЖНОЙ
2009 -	DZ1E	2000	M4R711	NSBP-031	РОЛИК НАТЯЖНОЙ
1999 - 2003	EA0/1_	1400	K4J	RNBP-003	РОЛИК НАТЯЖНОЙ
1999 - 2003	EA0/1_	1600	K4M	RNBP-003	РОЛИК НАТЯЖНОЙ
1999 - 2003	EA0/1_	2000	F5R	RNBP-003	РОЛИК НАТЯЖНОЙ
2002 - 2003	EA0/1_	2000	F4R	RNBP-003	РОЛИК НАТЯЖНОЙ
2003 -	EM0_	1600	K4M	NSBP-010	РОЛИК НАТЯЖНОЙ
2005 -	EM0_	2000	M9R	NSBP-035	РОЛИК НАТЯЖНОЙ
2007 -	EM0_	1500	K9K	NSBP-010	РОЛИК НАТЯЖНОЙ
2003 -	EM1_	1600	K4M	NSBP-010	РОЛИК НАТЯЖНОЙ
2005 -	EM1_	2000	M9R	NSBP-035	РОЛИК НАТЯЖНОЙ
2007 -	EM1_	1500	K9K	NSBP-010	РОЛИК НАТЯЖНОЙ
2010 -	EZ0_	1500	K9K	NSBP-010	РОЛИК НАТЯЖНОЙ
2010 -	EZ0_	1600	K4M	NSBP-010	РОЛИК НАТЯЖНОЙ
2010 -	EZ0_	2000	M4R	NSBP-036	РОЛИК НАТЯЖНОЙ
2010 -	EZ0_	2000	M9R	NSBP-035	РОЛИК НАТЯЖНОЙ
2011 -	EZ0_	1600	R9M	NSBP-035	РОЛИК НАТЯЖНОЙ
2010 -	EZ0G	2000	M4R711	NSBP-031	РОЛИК НАТЯЖНОЙ
2010 -	EZ0G	2000	M4R713	NSBP-031	РОЛИК НАТЯЖНОЙ
2010 -	EZ1_	1500	K9K	NSBP-010	РОЛИК НАТЯЖНОЙ
2010 -	EZ1_	1600	K4M	NSBP-010	РОЛИК НАТЯЖНОЙ
2010 -	EZ1_	2000	M4R	NSBP-036	РОЛИК НАТЯЖНОЙ
2010 -	EZ1_	2000	M9R	NSBP-035	РОЛИК НАТЯЖНОЙ
2011 -	EZ1_	1600	R9M	NSBP-035	РОЛИК НАТЯЖНОЙ
2010 -	EZ1E	2000	M4R711	NSBP-031	РОЛИК НАТЯЖНОЙ
2010 -	EZ1E	2000	M4R713	NSBP-031	РОЛИК НАТЯЖНОЙ
2010 -	EZ1P	2000	M4R711	NSBP-031	РОЛИК НАТЯЖНОЙ

**RENAULT**



## Каталог Asva tensioner & idler bearings 2017-2018

YEAR	MODEL	CC	ENGINE	ASVA NO	NAME
2010 -	EZ1P	2000	M4R713	NSBP-031	РОЛИК НАТЯЖНОЙ
1998 - 1999	JA0/1_	1600	K4M	RNBP-003	РОЛИК НАТЯЖНОЙ
1999 - 2003	KA0/1_	1400	E7J	RNBP-003	РОЛИК НАТЯЖНОЙ
1999 - 2003	KA0/1_	1400	K4J	RNBP-003	РОЛИК НАТЯЖНОЙ
1999 - 2003	KA0/1_	1600	K4M	RNBP-003	РОЛИК НАТЯЖНОЙ
2001 - 2003	KA0/1_	1800	F4P	RNBP-003	РОЛИК НАТЯЖНОЙ
2003 -	KM0_	1400	K4J	NSBP-010	РОЛИК НАТЯЖНОЙ
2003 -	KM0_	1500	K9K	NSBP-010	РОЛИК НАТЯЖНОЙ
2003 -	KM0_	1600	K4M	NSBP-010	РОЛИК НАТЯЖНОЙ
2005 -	KM0_	2000	M9R	NSBP-035	РОЛИК НАТЯЖНОЙ
2003 -	KM1_	1400	K4J	NSBP-010	РОЛИК НАТЯЖНОЙ
2003 -	KM1_	1500	K9K	NSBP-010	РОЛИК НАТЯЖНОЙ
2003 -	KM1_	1600	K4M	NSBP-010	РОЛИК НАТЯЖНОЙ
2005 -	KM1_	2000	M9R	NSBP-035	РОЛИК НАТЯЖНОЙ
2009 -	KZ0_	1500	K9K	NSBP-010	РОЛИК НАТЯЖНОЙ
2009 -	KZ0_	1600	K4M	NSBP-010	РОЛИК НАТЯЖНОЙ
2009 -	KZ0_	2000	M9R	NSBP-035	РОЛИК НАТЯЖНОЙ
2009 -	KZ0_	2000	M9R	NSBP-036	РОЛИК НАТЯЖНОЙ
2011 -	KZ0_	1600	R9M	NSBP-035	РОЛИК НАТЯЖНОЙ
2009 -	KZ0G	2000	M4R711	NSBP-031	РОЛИК НАТЯЖНОЙ
2009 -	KZ0G	2000	M4R713	NSBP-031	РОЛИК НАТЯЖНОЙ
2009 -	KZ1_	1500	K9K	NSBP-010	РОЛИК НАТЯЖНОЙ
2009 -	KZ1_	1600	K4M	NSBP-010	РОЛИК НАТЯЖНОЙ
2009 -	KZ1_	2000	M9R	NSBP-035	РОЛИК НАТЯЖНОЙ
2009 -	KZ1_	2000	M9R	NSBP-036	РОЛИК НАТЯЖНОЙ
2011 -	KZ1_	1600	R9M	NSBP-035	РОЛИК НАТЯЖНОЙ
2009 -	KZ1P	2000	M4R711	NSBP-031	РОЛИК НАТЯЖНОЙ
2009 -	KZ1P	2000	M4R713	NSBP-031	РОЛИК НАТЯЖНОЙ
1996 - 2003	LA0/1_	1400	E7J	RNBP-003	РОЛИК НАТЯЖНОЙ
1999 - 2003	LA0/1_	1400	K4J	RNBP-003	РОЛИК НАТЯЖНОЙ
1999 - 2003	LA0/1_	1600	K4M	RNBP-003	РОЛИК НАТЯЖНОЙ
2001 - 2003	LA0/1_	1800	F4P	RNBP-003	РОЛИК НАТЯЖНОЙ
2003 -	LM0_	1400	K4J	NSBP-010	РОЛИК НАТЯЖНОЙ
2003 -	LM0_	1500	K9K	NSBP-010	РОЛИК НАТЯЖНОЙ
2003 -	LM0_	1600	K4M	NSBP-010	РОЛИК НАТЯЖНОЙ
2005 -	LM0_	2000	M9R	NSBP-035	РОЛИК НАТЯЖНОЙ
2003 -	LM1_	1400	K4J	NSBP-010	РОЛИК НАТЯЖНОЙ
2003 -	LM1_	1500	K9K	NSBP-010	РОЛИК НАТЯЖНОЙ
2003 -	LM1_	1600	K4M	NSBP-010	РОЛИК НАТЯЖНОЙ
2005 -	LM1_	2000	M9R	NSBP-035	РОЛИК НАТЯЖНОЙ
<b>RENAULT MEGANE CABRIOLET</b>					
199903 - 200308	EA0	1400	K4J	RNBP-005	РОЛИК НАТЯЖНОЙ РЕМНЯ ГРМ
199903 - 200308	EA0	1600	K4M	RNBP-005	РОЛИК НАТЯЖНОЙ РЕМНЯ ГРМ
199903 - 200308	EA0	1400	K4J	RNBP-007	РОЛИК ОБВОДНОЙ РЕМНЯ ГРМ
199903 - 200308	EA0	1600	K4M	RNBP-007	РОЛИК ОБВОДНОЙ РЕМНЯ ГРМ
200201 - 200308	EA0	2000	F4R	RNBP-007	РОЛИК ОБВОДНОЙ РЕМНЯ ГРМ
199903 - 200308	EA0	1400	K4J	RNBP-006	РОЛИК ОБВОДНОЙ ПРИВОДНОГО РЕМНЯ
199610 - 199903	EA0	1600	K7M	RNBP-006	РОЛИК ОБВОДНОЙ ПРИВОДНОГО РЕМНЯ
199903 - 200308	EA0	1600	K4M	RNBP-006	РОЛИК ОБВОДНОЙ ПРИВОДНОГО РЕМНЯ
200201 - 200308	EA0	2000	F4R	RNBP-006	РОЛИК ОБВОДНОЙ ПРИВОДНОГО РЕМНЯ
199911 - 200308	EA0	2000	F5R	RNBP-006	РОЛИК ОБВОДНОЙ ПРИВОДНОГО РЕМНЯ
199903 - 200308	EA0	1400	K4J	RNBP-008	НАТЯЖИТЕЛЬ ПРИВОДНОГО РЕМНЯ
199610 - 199903	EA0	1600	K7M	RNBP-008	НАТЯЖИТЕЛЬ ПРИВОДНОГО РЕМНЯ
199903 - 200308	EA0	1600	K4M	RNBP-008	НАТЯЖИТЕЛЬ ПРИВОДНОГО РЕМНЯ
199903 - 200308	EA1	1400	K4J	RNBP-005	РОЛИК НАТЯЖНОЙ РЕМНЯ ГРМ
199903 - 200308	EA1	1600	K4M	RNBP-005	РОЛИК НАТЯЖНОЙ РЕМНЯ ГРМ
199903 - 200308	EA1	1400	K4J	RNBP-007	РОЛИК ОБВОДНОЙ РЕМНЯ ГРМ
199903 - 200308	EA1	1600	K4M	RNBP-007	РОЛИК ОБВОДНОЙ РЕМНЯ ГРМ
200201 - 200308	EA1	2000	F4R	RNBP-007	РОЛИК ОБВОДНОЙ РЕМНЯ ГРМ
199903 - 200308	EA1	1400	K4J	RNBP-006	РОЛИК ОБВОДНОЙ ПРИВОДНОГО РЕМНЯ
199610 - 199903	EA1	1600	K7M	RNBP-006	РОЛИК ОБВОДНОЙ ПРИВОДНОГО РЕМНЯ

RENAULT

## Каталог Asva tensioner & idler bearings 2017-2018

YEAR	MODEL	CC	ENGINE	ASVA NO	NAME
199903 - 200308	EA1	1600	K4M	RNBP-006	РОЛИК ОБВОДНОЙ ПРИВОДНОГО РЕМНЯ
200201 - 200308	EA1	2000	F4R	RNBP-006	РОЛИК ОБВОДНОЙ ПРИВОДНОГО РЕМНЯ
199911 - 200308	EA1	2000	F5R	RNBP-006	РОЛИК ОБВОДНОЙ ПРИВОДНОГО РЕМНЯ
199903 - 200308	EA1	1400	K4J	RNBP-008	НАТЯЖИТЕЛЬ ПРИВОДНОГО РЕМНЯ
199610 - 199903	EA1	1600	K7M	RNBP-008	НАТЯЖИТЕЛЬ ПРИВОДНОГО РЕМНЯ
199903 - 200308	EA1	1600	K4M	RNBP-008	НАТЯЖИТЕЛЬ ПРИВОДНОГО РЕМНЯ
<b>RENAULT MEGANE CC</b>					
201006 -	EZ0	1600	K4M	RNBP-005	РОЛИК НАТЯЖНОЙ РЕМНЯ ГРМ
201006 -	EZ0	1600	K4M	RNBP-007	РОЛИК ОБВОДНОЙ РЕМНЯ ГРМ
201006 -	EZ1	1600	K4M	RNBP-005	РОЛИК НАТЯЖНОЙ РЕМНЯ ГРМ
201006 -	EZ1	1600	K4M	RNBP-007	РОЛИК ОБВОДНОЙ РЕМНЯ ГРМ
<b>RENAULT MEGANE CLASSIC</b>					
199609 - 200308	LA0	1400	E7J	RNBP-004	РОЛИК НАТЯЖИТЕЛЯ РЕМНЯ ГРМ
199609 - 199903	LA0	1600	K7M	RNBP-004	РОЛИК НАТЯЖИТЕЛЯ РЕМНЯ ГРМ
199903 - 200308	LA0	1400	K4J	RNBP-005	РОЛИК НАТЯЖНОЙ РЕМНЯ ГРМ
199903 - 200308	LA0	1600	K4M	RNBP-005	РОЛИК НАТЯЖНОЙ РЕМНЯ ГРМ
199903 - 200308	LA0	1400	K4J	RNBP-007	РОЛИК ОБВОДНОЙ РЕМНЯ ГРМ
199903 - 200308	LA0	1600	K4M	RNBP-007	РОЛИК ОБВОДНОЙ РЕМНЯ ГРМ
200101 - 200308	LA0	1800	F4P	RNBP-007	РОЛИК ОБВОДНОЙ РЕМНЯ ГРМ
199903 - 200308	LA0	2000	F3R	RNBP-007	РОЛИК ОБВОДНОЙ РЕМНЯ ГРМ
199609 - 200308	LA0	1400	E7J	RNBP-006	РОЛИК ОБВОДНОЙ ПРИВОДНОГО РЕМНЯ
199903 - 200308	LA0	1400	K4J	RNBP-006	РОЛИК ОБВОДНОЙ ПРИВОДНОГО РЕМНЯ
199609 - 199903	LA0	1600	K7M	RNBP-006	РОЛИК ОБВОДНОЙ ПРИВОДНОГО РЕМНЯ
199903 - 200308	LA0	1600	K4M	RNBP-006	РОЛИК ОБВОДНОЙ ПРИВОДНОГО РЕМНЯ
200101 - 200308	LA0	1800	F4P	RNBP-006	РОЛИК ОБВОДНОЙ ПРИВОДНОГО РЕМНЯ
199903 - 200308	LA0	2000	F3R	RNBP-006	РОЛИК ОБВОДНОЙ ПРИВОДНОГО РЕМНЯ
199609 - 200308	LA0	1400	E7J	RNBP-008	НАТЯЖИТЕЛЬ ПРИВОДНОГО РЕМНЯ
199903 - 200308	LA0	1400	K4J	RNBP-008	НАТЯЖИТЕЛЬ ПРИВОДНОГО РЕМНЯ
199609 - 199903	LA0	1600	K7M	RNBP-008	НАТЯЖИТЕЛЬ ПРИВОДНОГО РЕМНЯ
199903 - 200308	LA0	1600	K4M	RNBP-008	НАТЯЖИТЕЛЬ ПРИВОДНОГО РЕМНЯ
199903 - 200308	LA1	1400	K4J	RNBP-005	РОЛИК НАТЯЖНОЙ РЕМНЯ ГРМ
199903 - 200308	LA1	1600	K4M	RNBP-005	РОЛИК НАТЯЖНОЙ РЕМНЯ ГРМ
199903 - 200308	LA1	1400	K4J	RNBP-007	РОЛИК ОБВОДНОЙ РЕМНЯ ГРМ
199903 - 200308	LA1	1600	K4M	RNBP-007	РОЛИК ОБВОДНОЙ РЕМНЯ ГРМ
200101 - 200308	LA1	1800	F4P	RNBP-007	РОЛИК ОБВОДНОЙ РЕМНЯ ГРМ
199903 - 200308	LA1	2000	F3R	RNBP-007	РОЛИК ОБВОДНОЙ РЕМНЯ ГРМ
199609 - 200308	LA1	1400	E7J	RNBP-006	РОЛИК ОБВОДНОЙ ПРИВОДНОГО РЕМНЯ
199903 - 200308	LA1	1400	K4J	RNBP-006	РОЛИК ОБВОДНОЙ ПРИВОДНОГО РЕМНЯ
199609 - 199903	LA1	1600	K7M	RNBP-006	РОЛИК ОБВОДНОЙ ПРИВОДНОГО РЕМНЯ
199903 - 200308	LA1	1600	K4M	RNBP-006	РОЛИК ОБВОДНОЙ ПРИВОДНОГО РЕМНЯ
200101 - 200308	LA1	1800	F4P	RNBP-006	РОЛИК ОБВОДНОЙ ПРИВОДНОГО РЕМНЯ
199903 - 200308	LA1	2000	F3R	RNBP-006	РОЛИК ОБВОДНОЙ ПРИВОДНОГО РЕМНЯ
199609 - 200308	LA1	1400	E7J	RNBP-008	НАТЯЖИТЕЛЬ ПРИВОДНОГО РЕМНЯ
199903 - 200308	LA1	1400	K4J	RNBP-008	НАТЯЖИТЕЛЬ ПРИВОДНОГО РЕМНЯ
199609 - 199903	LA1	1600	K7M	RNBP-008	НАТЯЖИТЕЛЬ ПРИВОДНОГО РЕМНЯ
199903 - 200308	LA1	1600	K4M	RNBP-008	НАТЯЖИТЕЛЬ ПРИВОДНОГО РЕМНЯ
199609 - 200308	LA1	1400	E7J	RNBP-004	РОЛИК НАТЯЖИТЕЛЯ РЕМНЯ ГРМ
199609 - 199903	LA1	1600	K7M	RNBP-004	РОЛИК НАТЯЖИТЕЛЯ РЕМНЯ ГРМ
<b>RENAULT MEGANE COACH</b>					
199903 - 200308	DA0	1400	K4J	RNBP-005	РОЛИК НАТЯЖНОЙ РЕМНЯ ГРМ
199903 - 200308	DA0	1600	K4M	RNBP-005	РОЛИК НАТЯЖНОЙ РЕМНЯ ГРМ
199903 - 200308	DA0	1400	K4J	RNBP-007	РОЛИК ОБВОДНОЙ РЕМНЯ ГРМ
199903 - 200308	DA0	1600	K4M	RNBP-007	РОЛИК ОБВОДНОЙ РЕМНЯ ГРМ
200201 - 200308	DA0	2000	F4R	RNBP-007	РОЛИК ОБВОДНОЙ РЕМНЯ ГРМ
199903 - 200308	DA0	1400	K4J	RNBP-006	РОЛИК ОБВОДНОЙ ПРИВОДНОГО РЕМНЯ
199903 - 200308	DA0	1600	K4M	RNBP-006	РОЛИК ОБВОДНОЙ ПРИВОДНОГО РЕМНЯ
200201 - 200308	DA0	2000	F4R	RNBP-006	РОЛИК ОБВОДНОЙ ПРИВОДНОГО РЕМНЯ
199911 - 200308	DA0	2000	F5R	RNBP-006	РОЛИК ОБВОДНОЙ ПРИВОДНОГО РЕМНЯ
199603 - 199911	DA0	2000	F7R	RNBP-006	РОЛИК ОБВОДНОЙ ПРИВОДНОГО РЕМНЯ

**RENAULT**

## Каталог Asva tensioner & idler bearings 2017-2018

YEAR	MODEL	CC	ENGINE	ASVA NO	NAME
199903 - 200308	DA0	1400	K4J	RNBP-008	НАТЯЖИТЕЛЬ ПРИВОДНОГО РЕМНЯ
199903 - 200308	DA0	1600	K4M	RNBP-008	НАТЯЖИТЕЛЬ ПРИВОДНОГО РЕМНЯ
199903 - 200308	DA1	1400	K4J	RNBP-005	РОЛИК НАТЯЖНОЙ РЕМНЯ ГРМ
199903 - 200308	DA1	1600	K4M	RNBP-005	РОЛИК НАТЯЖНОЙ РЕМНЯ ГРМ
199903 - 200308	DA1	1400	K4J	RNBP-007	РОЛИК ОБВОДНОЙ РЕМНЯ ГРМ
199903 - 200308	DA1	1600	K4M	RNBP-007	РОЛИК ОБВОДНОЙ РЕМНЯ ГРМ
200201 - 200308	DA1	2000	F4R	RNBP-007	РОЛИК ОБВОДНОЙ РЕМНЯ ГРМ
199903 - 200308	DA1	1400	K4J	RNBP-006	РОЛИК ОБВОДНОЙ ПРИВОДНОГО РЕМНЯ
199903 - 200308	DA1	1600	K4M	RNBP-006	РОЛИК ОБВОДНОЙ ПРИВОДНОГО РЕМНЯ
200201 - 200308	DA1	2000	F4R	RNBP-006	РОЛИК ОБВОДНОЙ ПРИВОДНОГО РЕМНЯ
199911 - 200308	DA1	2000	F5R	RNBP-006	РОЛИК ОБВОДНОЙ ПРИВОДНОГО РЕМНЯ
199603 - 199911	DA1	2000	F7R	RNBP-006	РОЛИК ОБВОДНОЙ ПРИВОДНОГО РЕМНЯ
199903 - 200308	DA1	1400	K4J	RNBP-008	НАТЯЖИТЕЛЬ ПРИВОДНОГО РЕМНЯ
199903 - 200308	DA1	1600	K4M	RNBP-008	НАТЯЖИТЕЛЬ ПРИВОДНОГО РЕМНЯ
<b>RENAULT MEGANE COUPE</b>					
200811 -	DZ0	1600	K4M	RNBP-005	РОЛИК НАТЯЖНОЙ РЕМНЯ ГРМ
200811 -	DZ0	1600	K4M	RNBP-007	РОЛИК ОБВОДНОЙ РЕМНЯ ГРМ
200811 -	DZ1	1600	K4M	RNBP-005	РОЛИК НАТЯЖНОЙ РЕМНЯ ГРМ
200811 -	DZ1	1600	K4M	RNBP-007	РОЛИК ОБВОДНОЙ РЕМНЯ ГРМ
<b>RENAULT MEGANE COUPE-CABRIOLET</b>					
200601 - 200806	EM0	1600	K4M	RNBP-001	НАТЯЖИТЕЛЬ ПРИВОДНОГО РЕМНЯ
200309 - 200903	EM0	1600	K4M	RNBP-001	НАТЯЖИТЕЛЬ ПРИВОДНОГО РЕМНЯ
200509 - 200903	EM0	2000	M9R	RNBP-001	НАТЯЖИТЕЛЬ ПРИВОДНОГО РЕМНЯ
200601 - 200806	EM0	1600	K4M	RNBP-007	РОЛИК ОБВОДНОЙ РЕМНЯ ГРМ
200309 - 200903	EM0	1600	K4M	RNBP-007	РОЛИК ОБВОДНОЙ РЕМНЯ ГРМ
200601 - 200806	EM1	1600	K4M	RNBP-001	НАТЯЖИТЕЛЬ ПРИВОДНОГО РЕМНЯ
200309 - 200903	EM1	1600	K4M	RNBP-001	НАТЯЖИТЕЛЬ ПРИВОДНОГО РЕМНЯ
200509 - 200903	EM1	2000	M9R	RNBP-001	НАТЯЖИТЕЛЬ ПРИВОДНОГО РЕМНЯ
200601 - 200806	EM1	1600	K4M	RNBP-007	РОЛИК ОБВОДНОЙ РЕМНЯ ГРМ
200309 - 200903	EM1	1600	K4M	RNBP-007	РОЛИК ОБВОДНОЙ РЕМНЯ ГРМ
<b>RENAULT MEGANE ESTATE</b>					
200308 - 200907	KM0	1400	K7J	RNBP-001	НАТЯЖИТЕЛЬ ПРИВОДНОГО РЕМНЯ
200802 - 200907	KM0	1600	K4M	RNBP-001	НАТЯЖИТЕЛЬ ПРИВОДНОГО РЕМНЯ
200601 - 200908	KM0	1600	K4M	RNBP-001	НАТЯЖИТЕЛЬ ПРИВОДНОГО РЕМНЯ
200308 - 200907	KM0	1600	K4M	RNBP-001	НАТЯЖИТЕЛЬ ПРИВОДНОГО РЕМНЯ
200308 - 200605	KM0	1500	K9K	RNBP-001	НАТЯЖИТЕЛЬ ПРИВОДНОГО РЕМНЯ
200505 - 200907	KM0	1500	K9K	RNBP-001	НАТЯЖИТЕЛЬ ПРИВОДНОГО РЕМНЯ
200402 - 200603	KM0	1500	K9K	RNBP-001	НАТЯЖИТЕЛЬ ПРИВОДНОГО РЕМНЯ
200505 - 200806	KM0	1500	K9K	RNBP-001	НАТЯЖИТЕЛЬ ПРИВОДНОГО РЕМНЯ
200509 - 200907	KM0	2000	M9R	RNBP-001	НАТЯЖИТЕЛЬ ПРИВОДНОГО РЕМНЯ
200308 - 200907	KM0	1400	K4J	RNBP-005	РОЛИК НАТЯЖНОЙ РЕМНЯ ГРМ
200802 - 200907	KM0	1600	K4M	RNBP-005	РОЛИК НАТЯЖНОЙ РЕМНЯ ГРМ
200308 - 200907	KM0	1600	K4M	RNBP-005	РОЛИК НАТЯЖНОЙ РЕМНЯ ГРМ
200308 - 200907	KM0	1400	K4J	RNBP-007	РОЛИК ОБВОДНОЙ РЕМНЯ ГРМ
200802 - 200907	KM0	1600	K4M	RNBP-007	РОЛИК ОБВОДНОЙ РЕМНЯ ГРМ
200601 - 200908	KM0	1600	K4M	RNBP-007	РОЛИК ОБВОДНОЙ РЕМНЯ ГРМ
200308 - 200907	KM0	1600	K4M	RNBP-007	РОЛИК ОБВОДНОЙ РЕМНЯ ГРМ
200308 - 200907	KM1	1400	K7J	RNBP-001	НАТЯЖИТЕЛЬ ПРИВОДНОГО РЕМНЯ
200802 - 200907	KM1	1600	K4M	RNBP-001	НАТЯЖИТЕЛЬ ПРИВОДНОГО РЕМНЯ
200601 - 200908	KM1	1600	K4M	RNBP-001	НАТЯЖИТЕЛЬ ПРИВОДНОГО РЕМНЯ
200308 - 200907	KM1	1600	K4M	RNBP-001	НАТЯЖИТЕЛЬ ПРИВОДНОГО РЕМНЯ
200308 - 200605	KM1	1500	K9K	RNBP-001	НАТЯЖИТЕЛЬ ПРИВОДНОГО РЕМНЯ
200505 - 200907	KM1	1500	K9K	RNBP-001	НАТЯЖИТЕЛЬ ПРИВОДНОГО РЕМНЯ
200402 - 200603	KM1	1500	K9K	RNBP-001	НАТЯЖИТЕЛЬ ПРИВОДНОГО РЕМНЯ
200505 - 200806	KM1	1500	K9K	RNBP-001	НАТЯЖИТЕЛЬ ПРИВОДНОГО РЕМНЯ
200509 - 200907	KM1	2000	M9R	RNBP-001	НАТЯЖИТЕЛЬ ПРИВОДНОГО РЕМНЯ
200308 - 200907	KM1	1400	K4J	RNBP-005	РОЛИК НАТЯЖНОЙ РЕМНЯ ГРМ
200802 - 200907	KM1	1600	K4M	RNBP-005	РОЛИК НАТЯЖНОЙ РЕМНЯ ГРМ
200308 - 200907	KM1	1600	K4M	RNBP-005	РОЛИК НАТЯЖНОЙ РЕМНЯ ГРМ

RENAULT

## Каталог Asva tensioner & idler bearings 2017-2018

YEAR	MODEL	CC	ENGINE	ASVA NO	NAME
200308 - 200907	KM1	1400	K4J	RNBP-007	РОЛИК ОБВОДНОЙ РЕМНЯ ГРМ
200802 - 200907	KM1	1600	K4M	RNBP-007	РОЛИК ОБВОДНОЙ РЕМНЯ ГРМ
200601 - 200908	KM1	1600	K4M	RNBP-007	РОЛИК ОБВОДНОЙ РЕМНЯ ГРМ
200308 - 200907	KM1	1600	K4M	RNBP-007	РОЛИК ОБВОДНОЙ РЕМНЯ ГРМ
<b>RENAULT MEGANE GRANDTOUR</b>					
199903 - 200308	KA0	1400	E7J	RNBP-004	РОЛИК НАТЯЖИТЕЛЯ РЕМНЯ ГРМ
199903 - 200308	KA0	1400	K4J	RNBP-005	РОЛИК НАТЯЖНОЙ РЕМНЯ ГРМ
199903 - 200308	KA0	1600	K4M	RNBP-005	РОЛИК НАТЯЖНОЙ РЕМНЯ ГРМ
199903 - 200308	KA0	1400	K4J	RNBP-007	РОЛИК ОБВОДНОЙ РЕМНЯ ГРМ
199903 - 200308	KA0	1600	K4M	RNBP-007	РОЛИК ОБВОДНОЙ РЕМНЯ ГРМ
200101 - 200308	KA0	1800	F4P	RNBP-007	РОЛИК ОБВОДНОЙ РЕМНЯ ГРМ
199903 - 200308	KA0	1400	E7J	RNBP-006	РОЛИК ОБВОДНОЙ ПРИВОДНОГО РЕМНЯ
199903 - 200308	KA0	1400	K4J	RNBP-006	РОЛИК ОБВОДНОЙ ПРИВОДНОГО РЕМНЯ
199903 - 200308	KA0	1600	K4M	RNBP-006	РОЛИК ОБВОДНОЙ ПРИВОДНОГО РЕМНЯ
200101 - 200308	KA0	1800	F4P	RNBP-006	РОЛИК ОБВОДНОЙ ПРИВОДНОГО РЕМНЯ
199904 - 200308	KA0	1900	F8Q	RNBP-006	РОЛИК ОБВОДНОЙ ПРИВОДНОГО РЕМНЯ
199903 - 200308	KA0	1400	E7J	RNBP-008	НАТЯЖИТЕЛЬ ПРИВОДНОГО РЕМНЯ
199903 - 200308	KA0	1400	K4J	RNBP-008	НАТЯЖИТЕЛЬ ПРИВОДНОГО РЕМНЯ
199903 - 200308	KA0	1600	K4M	RNBP-008	НАТЯЖИТЕЛЬ ПРИВОДНОГО РЕМНЯ
199903 - 200308	KA1	1400	E7J	RNBP-004	РОЛИК НАТЯЖИТЕЛЯ РЕМНЯ ГРМ
199903 - 200308	KA1	1400	K4J	RNBP-005	РОЛИК НАТЯЖНОЙ РЕМНЯ ГРМ
199903 - 200308	KA1	1600	K4M	RNBP-005	РОЛИК НАТЯЖНОЙ РЕМНЯ ГРМ
199903 - 200308	KA1	1400	K4J	RNBP-007	РОЛИК ОБВОДНОЙ РЕМНЯ ГРМ
199903 - 200308	KA1	1600	K4M	RNBP-007	РОЛИК ОБВОДНОЙ РЕМНЯ ГРМ
200101 - 200308	KA1	1800	F4P	RNBP-007	РОЛИК ОБВОДНОЙ РЕМНЯ ГРМ
199903 - 200308	KA1	1400	E7J	RNBP-006	РОЛИК ОБВОДНОЙ ПРИВОДНОГО РЕМНЯ
199903 - 200308	KA1	1400	K4J	RNBP-006	РОЛИК ОБВОДНОЙ ПРИВОДНОГО РЕМНЯ
199903 - 200308	KA1	1600	K4M	RNBP-006	РОЛИК ОБВОДНОЙ ПРИВОДНОГО РЕМНЯ
200101 - 200308	KA1	1800	F4P	RNBP-006	РОЛИК ОБВОДНОЙ ПРИВОДНОГО РЕМНЯ
199904 - 200308	KA1	1900	F8Q	RNBP-006	РОЛИК ОБВОДНОЙ ПРИВОДНОГО РЕМНЯ
199903 - 200308	KA1	1400	E7J	RNBP-008	НАТЯЖИТЕЛЬ ПРИВОДНОГО РЕМНЯ
199903 - 200308	KA1	1400	K4J	RNBP-008	НАТЯЖИТЕЛЬ ПРИВОДНОГО РЕМНЯ
199903 - 200308	KA1	1600	K4M	RNBP-008	НАТЯЖИТЕЛЬ ПРИВОДНОГО РЕМНЯ
200905 -	KZ0	1600	K4M	RNBP-005	РОЛИК НАТЯЖНОЙ РЕМНЯ ГРМ
200811 -	KZ0	1600	K4M	RNBP-005	РОЛИК НАТЯЖНОЙ РЕМНЯ ГРМ
200905 -	KZ0	1600	K4M	RNBP-007	РОЛИК ОБВОДНОЙ РЕМНЯ ГРМ
200811 -	KZ0	1600	K4M	RNBP-007	РОЛИК ОБВОДНОЙ РЕМНЯ ГРМ
200905 -	KZ1	1600	K4M	RNBP-005	РОЛИК НАТЯЖНОЙ РЕМНЯ ГРМ
200811 -	KZ1	1600	K4M	RNBP-005	РОЛИК НАТЯЖНОЙ РЕМНЯ ГРМ
200905 -	KZ1	1600	K4M	RNBP-007	РОЛИК ОБВОДНОЙ РЕМНЯ ГРМ
200811 -	KZ1	1600	K4M	RNBP-007	РОЛИК ОБВОДНОЙ РЕМНЯ ГРМ
<b>RENAULT MEGANE HATCHBACK</b>					
200811 -	BZ0_	1600	K4M	RNBP-005	РОЛИК НАТЯЖНОЙ РЕМНЯ ГРМ
200811 -	BZ0_	1600	K4M	RNBP-007	РОЛИК ОБВОДНОЙ РЕМНЯ ГРМ
<b>RENAULT MEGANE III</b>					
200901 - 201412	BZ0_	2000	M4R	NSBT-005	НАТЯЖИТЕЛЬ РЕМНЯ
<b>RENAULT MEGANE SALOON</b>					
200309 -	LM0	1400	K7J	RNBP-001	НАТЯЖИТЕЛЬ ПРИВОДНОГО РЕМНЯ
200505 -	LM0	1600	K4M	RNBP-001	НАТЯЖИТЕЛЬ ПРИВОДНОГО РЕМНЯ
200601 -	LM0	1600	K4M	RNBP-001	НАТЯЖИТЕЛЬ ПРИВОДНОГО РЕМНЯ
200309 -	LM0	1600	K4M	RNBP-001	НАТЯЖИТЕЛЬ ПРИВОДНОГО РЕМНЯ
200309 -	LM0	1500	K9K	RNBP-001	НАТЯЖИТЕЛЬ ПРИВОДНОГО РЕМНЯ
200505 -	LM0	1500	K9K	RNBP-001	НАТЯЖИТЕЛЬ ПРИВОДНОГО РЕМНЯ
200402 -	LM0	1500	K9K	RNBP-001	НАТЯЖИТЕЛЬ ПРИВОДНОГО РЕМНЯ
200309 -	LM0	1400	K4J	RNBP-005	РОЛИК НАТЯЖНОЙ РЕМНЯ ГРМ
200505 -	LM0	1600	K4M	RNBP-005	РОЛИК НАТЯЖНОЙ РЕМНЯ ГРМ
200309 -	LM0	1400	K4J	RNBP-007	РОЛИК ОБВОДНОЙ РЕМНЯ ГРМ
200505 -	LM0	1600	K4M	RNBP-007	РОЛИК ОБВОДНОЙ РЕМНЯ ГРМ
200601 -	LM0	1600	K4M	RNBP-007	РОЛИК ОБВОДНОЙ РЕМНЯ ГРМ
200309 -	LM0	1600	K4M	RNBP-007	РОЛИК ОБВОДНОЙ РЕМНЯ ГРМ

**RENAULT**

## Каталог Asva tensioner & idler bearings 2017-2018

YEAR	MODEL	CC	ENGINE	ASVA NO	NAME
200309 -	LM1	1400	K7J	RNBP-001	НАТЯЖИТЕЛЬ ПРИВОДНОГО РЕМНЯ
200505 -	LM1	1600	K4M	RNBP-001	НАТЯЖИТЕЛЬ ПРИВОДНОГО РЕМНЯ
200601 -	LM1	1600	K4M	RNBP-001	НАТЯЖИТЕЛЬ ПРИВОДНОГО РЕМНЯ
200309 -	LM1	1600	K4M	RNBP-001	НАТЯЖИТЕЛЬ ПРИВОДНОГО РЕМНЯ
200309 -	LM1	1500	K9K	RNBP-001	НАТЯЖИТЕЛЬ ПРИВОДНОГО РЕМНЯ
200505 -	LM1	1500	K9K	RNBP-001	НАТЯЖИТЕЛЬ ПРИВОДНОГО РЕМНЯ
200402 -	LM1	1500	K9K	RNBP-001	НАТЯЖИТЕЛЬ ПРИВОДНОГО РЕМНЯ
200309 -	LM1	1400	K4J	RNBP-005	РОЛИК НАТЯЖНОЙ РЕМНЯ ГРМ
200505 -	LM1	1600	K4M	RNBP-005	РОЛИК НАТЯЖНОЙ РЕМНЯ ГРМ
200309 -	LM1	1400	K4J	RNBP-007	РОЛИК ОБВОДНОЙ РЕМНЯ ГРМ
200505 -	LM1	1600	K4M	RNBP-007	РОЛИК ОБВОДНОЙ РЕМНЯ ГРМ
200601 -	LM1	1600	K4M	RNBP-007	РОЛИК ОБВОДНОЙ РЕМНЯ ГРМ
200309 -	LM1	1600	K4M	RNBP-007	РОЛИК ОБВОДНОЙ РЕМНЯ ГРМ
<b>RENAULT MEGANE SCENIC</b>					
199701 - 199909	JA0	1600	K7M	RNBP-004	РОЛИК НАТЯЖИТЕЛЯ РЕМНЯ ГРМ
199804 - 199910	JA0	1600	K4M	RNBP-005	РОЛИК НАТЯЖНОЙ РЕМНЯ ГРМ
199804 - 199910	JA0	1600	K4M	RNBP-007	РОЛИК ОБВОДНОЙ РЕМНЯ ГРМ
199804 - 199910	JA0	1600	K4M	RNBP-006	РОЛИК ОБВОДНОЙ ПРИВОДНОГО РЕМНЯ
199804 - 199910	JA0	1600	K4M	RNBP-008	НАТЯЖИТЕЛЬ ПРИВОДНОГО РЕМНЯ
199701 - 199909	JA1	1600	K7M	RNBP-004	РОЛИК НАТЯЖИТЕЛЯ РЕМНЯ ГРМ
199804 - 199910	JA1	1600	K4M	RNBP-005	РОЛИК НАТЯЖНОЙ РЕМНЯ ГРМ
199804 - 199910	JA1	1600	K4M	RNBP-007	РОЛИК ОБВОДНОЙ РЕМНЯ ГРМ
199804 - 199910	JA1	1600	K4M	RNBP-006	РОЛИК ОБВОДНОЙ ПРИВОДНОГО РЕМНЯ
199804 - 199910	JA1	1600	K4M	RNBP-008	НАТЯЖИТЕЛЬ ПРИВОДНОГО РЕМНЯ
<b>RENAULT MODUS</b>					
200412 -	FP0	1400	K7J	RNBP-001	НАТЯЖИТЕЛЬ ПРИВОДНОГО РЕМНЯ
200412 -	FP0	1600	K4M	RNBP-001	НАТЯЖИТЕЛЬ ПРИВОДНОГО РЕМНЯ
200412 -	FP0	1500	K9K	RNBP-001	НАТЯЖИТЕЛЬ ПРИВОДНОГО РЕМНЯ
200409 -	FP0	1500	K9K	RNBP-001	НАТЯЖИТЕЛЬ ПРИВОДНОГО РЕМНЯ
200505 -	FP0	1500	K9K	RNBP-001	НАТЯЖИТЕЛЬ ПРИВОДНОГО РЕМНЯ
200412 -	FP0	1400	K4J	RNBP-005	РОЛИК НАТЯЖНОЙ РЕМНЯ ГРМ
200412 -	FP0	1400	K4J	RNBP-007	РОЛИК ОБВОДНОЙ РЕМНЯ ГРМ
200412 -	FP0	1600	K4M	RNBP-007	РОЛИК ОБВОДНОЙ РЕМНЯ ГРМ
2004 -	FP0_	1400	K4J	NSBP-010	РОЛИК НАТЯЖНОЙ
2004 -	FP0_	1500	K9K	NSBP-010	РОЛИК НАТЯЖНОЙ
2004 -	FP0_	1600	K4M	NSBP-010	РОЛИК НАТЯЖНОЙ
2004 -	GP0_	1400	K4J	NSBP-010	РОЛИК НАТЯЖНОЙ
2004 -	GP0_	1500	K9K	NSBP-010	РОЛИК НАТЯЖНОЙ
2004 -	GP0_	1600	K4M	NSBP-010	РОЛИК НАТЯЖНОЙ
200412 -	JP0	1400	K7J	RNBP-001	НАТЯЖИТЕЛЬ ПРИВОДНОГО РЕМНЯ
200412 -	JP0	1600	K4M	RNBP-001	НАТЯЖИТЕЛЬ ПРИВОДНОГО РЕМНЯ
200412 -	JP0	1500	K9K	RNBP-001	НАТЯЖИТЕЛЬ ПРИВОДНОГО РЕМНЯ
200409 -	JP0	1500	K9K	RNBP-001	НАТЯЖИТЕЛЬ ПРИВОДНОГО РЕМНЯ
200505 -	JP0	1500	K9K	RNBP-001	НАТЯЖИТЕЛЬ ПРИВОДНОГО РЕМНЯ
200412 -	JP0	1400	K4J	RNBP-005	РОЛИК НАТЯЖНОЙ РЕМНЯ ГРМ
200412 -	JP0	1400	K4J	RNBP-007	РОЛИК ОБВОДНОЙ РЕМНЯ ГРМ
200412 -	JP0	1600	K4M	RNBP-007	РОЛИК ОБВОДНОЙ РЕМНЯ ГРМ
<b>RENAULT SAFRANE</b>					
199607 - 200012	B54_	1900	N7Q710	FDBP-016	РОЛИК ОБВОДНОЙ РЕМНЯ ГРМ
199607 - 200012	B54_	1900	N7Q711	FDBP-016	РОЛИК ОБВОДНОЙ РЕМНЯ ГРМ
199607 - 200012	B54_	2400	N7U700	FDBP-016	РОЛИК ОБВОДНОЙ РЕМНЯ ГРМ
199607 - 200012	B54_	2400	N7U701	FDBP-016	РОЛИК ОБВОДНОЙ РЕМНЯ ГРМ
<b>RENAULT SANDERO</b>					
200902 -	BS_	1400	K7J	RNBP-004	РОЛИК НАТЯЖИТЕЛЯ РЕМНЯ ГРМ
200902 -	BS_	1600	K7M	RNBP-004	РОЛИК НАТЯЖИТЕЛЯ РЕМНЯ ГРМ
200712 -	BS_	1600	K7M	RNBP-004	РОЛИК НАТЯЖИТЕЛЯ РЕМНЯ ГРМ
200712 -	BS_	1600	K4M	RNBP-004	РОЛИК НАТЯЖИТЕЛЯ РЕМНЯ ГРМ
200902 -	BS_	1400	K7J	RNBP-006	РОЛИК ОБВОДНОЙ ПРИВОДНОГО РЕМНЯ
201011 -	BS_	1600	K7M	RNBP-006	РОЛИК ОБВОДНОЙ ПРИВОДНОГО РЕМНЯ
200902 -	BS_	1600	K7M	RNBP-006	РОЛИК ОБВОДНОЙ ПРИВОДНОГО РЕМНЯ

RENAULT

## Каталог Asva tensioner & idler bearings 2017-2018

YEAR	MODEL	CC	ENGINE	ASVA NO	NAME
200712 -	BS_	1600	K7M	RNBP-006	РОЛИК ОБВОДНОЙ ПРИВОДНОГО РЕМНЯ
200712 -	BS_	1600	K4M	RNBP-006	РОЛИК ОБВОДНОЙ ПРИВОДНОГО РЕМНЯ
200902 -	BS_	1400	K7J	RNBP-008	НАТЯЖИТЕЛЬ ПРИВОДНОГО РЕМНЯ
201011 -	BS_	1600	K7M	RNBP-008	НАТЯЖИТЕЛЬ ПРИВОДНОГО РЕМНЯ
200902 -	BS_	1600	K7M	RNBP-008	НАТЯЖИТЕЛЬ ПРИВОДНОГО РЕМНЯ
200712 -	BS_	1600	K7M	RNBP-008	НАТЯЖИТЕЛЬ ПРИВОДНОГО РЕМНЯ
200712 -	BS_	1600	K4M	RNBP-008	НАТЯЖИТЕЛЬ ПРИВОДНОГО РЕМНЯ
2007 -		1600	K7M	RNBP-003	РОЛИК НАТЯЖНОЙ
2008 -		1500	K9K	NSBP-010	РОЛИК НАТЯЖНОЙ
2008 -		1600	K4M	NSBP-010	РОЛИК НАТЯЖНОЙ
2009 -		1400	K7J	RNBP-003	РОЛИК НАТЯЖНОЙ
2009 -		1600	K7M	RNBP-003	РОЛИК НАТЯЖНОЙ
<b>RENAULT SANDERO STEPWAY</b>					
200902 -	BS_	1400	K7J	RNBP-004	РОЛИК НАТЯЖИТЕЛЯ РЕМНЯ ГРМ
200902 -	BS_	1600	K7M	RNBP-004	РОЛИК НАТЯЖИТЕЛЯ РЕМНЯ ГРМ
200712 -	BS_	1600	K7M	RNBP-004	РОЛИК НАТЯЖИТЕЛЯ РЕМНЯ ГРМ
200712 -	BS_	1600	K4M	RNBP-004	РОЛИК НАТЯЖИТЕЛЯ РЕМНЯ ГРМ
200902 -	BS_	1400	K7J	RNBP-006	РОЛИК ОБВОДНОЙ ПРИВОДНОГО РЕМНЯ
201011 -	BS_	1600	K7M	RNBP-006	РОЛИК ОБВОДНОЙ ПРИВОДНОГО РЕМНЯ
200902 -	BS_	1600	K7M	RNBP-006	РОЛИК ОБВОДНОЙ ПРИВОДНОГО РЕМНЯ
200712 -	BS_	1600	K7M	RNBP-006	РОЛИК ОБВОДНОЙ ПРИВОДНОГО РЕМНЯ
200712 -	BS_	1600	K4M	RNBP-006	РОЛИК ОБВОДНОЙ ПРИВОДНОГО РЕМНЯ
200902 -	BS_	1400	K7J	RNBP-008	НАТЯЖИТЕЛЬ ПРИВОДНОГО РЕМНЯ
201011 -	BS_	1600	K7M	RNBP-008	НАТЯЖИТЕЛЬ ПРИВОДНОГО РЕМНЯ
200902 -	BS_	1600	K7M	RNBP-008	НАТЯЖИТЕЛЬ ПРИВОДНОГО РЕМНЯ
200712 -	BS_	1600	K7M	RNBP-008	НАТЯЖИТЕЛЬ ПРИВОДНОГО РЕМНЯ
200712 -	BS_	1600	K4M	RNBP-008	НАТЯЖИТЕЛЬ ПРИВОДНОГО РЕМНЯ
<b>RENAULT SCENIC</b>					
199909 - 200308	JA0	1400	K4J	RNBP-005	РОЛИК НАТЯЖНОЙ РЕМНЯ ГРМ
199909 - 200309	JA0	1600	K4M	RNBP-005	РОЛИК НАТЯЖНОЙ РЕМНЯ ГРМ
199909 - 200308	JA0	1400	K4J	RNBP-007	РОЛИК ОБВОДНОЙ РЕМНЯ ГРМ
199909 - 200309	JA0	1600	K4M	RNBP-007	РОЛИК ОБВОДНОЙ РЕМНЯ ГРМ
200101 - 200308	JA0	1800	F4P	RNBP-007	РОЛИК ОБВОДНОЙ РЕМНЯ ГРМ
200007 - 200104	JA0	1800	F4P	RNBP-007	РОЛИК ОБВОДНОЙ РЕМНЯ ГРМ
200006 - 200308	JA0	2000	F4R	RNBP-007	РОЛИК ОБВОДНОЙ РЕМНЯ ГРМ
200007 - 200308	JA0	2000	F4R	RNBP-007	РОЛИК ОБВОДНОЙ РЕМНЯ ГРМ
199909 - 200308	JA0	2000	F4R	RNBP-007	РОЛИК ОБВОДНОЙ РЕМНЯ ГРМ
199909 - 200308	JA0	1400	K4J	RNBP-006	РОЛИК ОБВОДНОЙ ПРИВОДНОГО РЕМНЯ
199909 - 200309	JA0	1600	K4M	RNBP-006	РОЛИК ОБВОДНОЙ ПРИВОДНОГО РЕМНЯ
200101 - 200308	JA0	1800	F4P	RNBP-006	РОЛИК ОБВОДНОЙ ПРИВОДНОГО РЕМНЯ
200007 - 200104	JA0	1800	F4P	RNBP-006	РОЛИК ОБВОДНОЙ ПРИВОДНОГО РЕМНЯ
200006 - 200308	JA0	2000	F4R	RNBP-006	РОЛИК ОБВОДНОЙ ПРИВОДНОГО РЕМНЯ
200007 - 200308	JA0	2000	F4R	RNBP-006	РОЛИК ОБВОДНОЙ ПРИВОДНОГО РЕМНЯ
199909 - 200308	JA0	2000	F4R	RNBP-006	РОЛИК ОБВОДНОЙ ПРИВОДНОГО РЕМНЯ
199909 - 200308	JA0	1400	K4J	RNBP-008	НАТЯЖИТЕЛЬ ПРИВОДНОГО РЕМНЯ
199909 - 200309	JA0	1600	K4M	RNBP-008	НАТЯЖИТЕЛЬ ПРИВОДНОГО РЕМНЯ
1999 - 2003	JA0/1_	1400	K4J	RNBP-003	РОЛИК НАТЯЖНОЙ
1999 - 2003	JA0/1_	1600	K4M	RNBP-003	РОЛИК НАТЯЖНОЙ
1999 - 2003	JA0/1_	2000	F4R	RNBP-003	РОЛИК НАТЯЖНОЙ
2000 - 2001	JA0/1_	1800	F4P	RNBP-003	РОЛИК НАТЯЖНОЙ
2000 - 2003	JA0/1_	2000	F4R	RNBP-003	РОЛИК НАТЯЖНОЙ
2001 - 2003	JA0/1_	1800	F4P	RNBP-003	РОЛИК НАТЯЖНОЙ
199909 - 200308	JA1	1400	K4J	RNBP-005	РОЛИК НАТЯЖНОЙ РЕМНЯ ГРМ
199909 - 200309	JA1	1600	K4M	RNBP-005	РОЛИК НАТЯЖНОЙ РЕМНЯ ГРМ
199909 - 200308	JA1	1400	K4J	RNBP-007	РОЛИК ОБВОДНОЙ РЕМНЯ ГРМ
199909 - 200309	JA1	1600	K4M	RNBP-007	РОЛИК ОБВОДНОЙ РЕМНЯ ГРМ
200101 - 200308	JA1	1800	F4P	RNBP-007	РОЛИК ОБВОДНОЙ РЕМНЯ ГРМ
200007 - 200104	JA1	1800	F4P	RNBP-007	РОЛИК ОБВОДНОЙ РЕМНЯ ГРМ
200006 - 200308	JA1	2000	F4R	RNBP-007	РОЛИК ОБВОДНОЙ РЕМНЯ ГРМ
200007 - 200308	JA1	2000	F4R	RNBP-007	РОЛИК ОБВОДНОЙ РЕМНЯ ГРМ
199909 - 200308	JA1	2000	F4R	RNBP-007	РОЛИК ОБВОДНОЙ РЕМНЯ ГРМ
199909 - 200308	JA1	1400	K4J	RNBP-006	РОЛИК ОБВОДНОЙ ПРИВОДНОГО РЕМНЯ

**RENAULT**

## Каталог Asva tensioner & idler bearings 2017-2018

YEAR	MODEL	CC	ENGINE	ASVA NO	NAME
199909 - 200309	JA1	1600	K4M	RNBP-006	РОЛИК ОБВОДНОЙ ПРИВОДНОГО РЕМНЯ
200101 - 200308	JA1	1800	F4P	RNBP-006	РОЛИК ОБВОДНОЙ ПРИВОДНОГО РЕМНЯ
200007 - 200104	JA1	1800	F4P	RNBP-006	РОЛИК ОБВОДНОЙ ПРИВОДНОГО РЕМНЯ
200006 - 200308	JA1	2000	F4R	RNBP-006	РОЛИК ОБВОДНОЙ ПРИВОДНОГО РЕМНЯ
200007 - 200308	JA1	2000	F4R	RNBP-006	РОЛИК ОБВОДНОЙ ПРИВОДНОГО РЕМНЯ
199909 - 200308	JA1	2000	F4R	RNBP-006	РОЛИК ОБВОДНОЙ ПРИВОДНОГО РЕМНЯ
199909 - 200308	JA1	1400	K4J	RNBP-008	НАТЯЖИТЕЛЬ ПРИВОДНОГО РЕМНЯ
199909 - 200309	JA1	1600	K4M	RNBP-008	НАТЯЖИТЕЛЬ ПРИВОДНОГО РЕМНЯ
200306 -	JM0	1400	K7J	RNBP-001	НАТЯЖИТЕЛЬ ПРИВОДНОГО РЕМНЯ
200510 -	JM0	1600	K4M	RNBP-001	НАТЯЖИТЕЛЬ ПРИВОДНОГО РЕМНЯ
200306 -	JM0	1600	K4M	RNBP-001	НАТЯЖИТЕЛЬ ПРИВОДНОГО РЕМНЯ
200306 -	JM0	1500	K9K	RNBP-001	НАТЯЖИТЕЛЬ ПРИВОДНОГО РЕМНЯ
200505 -	JM0	1500	K9K	RNBP-001	НАТЯЖИТЕЛЬ ПРИВОДНОГО РЕМНЯ
200311 -	JM0	1500	K9K	RNBP-001	НАТЯЖИТЕЛЬ ПРИВОДНОГО РЕМНЯ
200306 -	JM0	1400	K4J	RNBP-005	РОЛИК НАТЯЖНОЙ РЕМНЯ ГРМ
200306 -	JM0	1400	K4J	RNBP-007	РОЛИК ОБВОДНОЙ РЕМНЯ ГРМ
200510 -	JM0	1600	K4M	RNBP-007	РОЛИК ОБВОДНОЙ РЕМНЯ ГРМ
200306 -	JM0	1600	K4M	RNBP-007	РОЛИК ОБВОДНОЙ РЕМНЯ ГРМ
2003 -	JM0_	1400	K4J	NSBP-010	РОЛИК НАТЯЖНОЙ
2003 -	JM0_	1500	K9K	NSBP-010	РОЛИК НАТЯЖНОЙ
2003 -	JM0_	1600	K4M	NSBP-010	РОЛИК НАТЯЖНОЙ
2005 -	JM0_	2000	M9R	NSBP-035	РОЛИК НАТЯЖНОЙ
200306 -	JM1	1400	K7J	RNBP-001	НАТЯЖИТЕЛЬ ПРИВОДНОГО РЕМНЯ
200510 -	JM1	1600	K4M	RNBP-001	НАТЯЖИТЕЛЬ ПРИВОДНОГО РЕМНЯ
200306 -	JM1	1600	K4M	RNBP-001	НАТЯЖИТЕЛЬ ПРИВОДНОГО РЕМНЯ
200306 -	JM1	1500	K9K	RNBP-001	НАТЯЖИТЕЛЬ ПРИВОДНОГО РЕМНЯ
200505 -	JM1	1500	K9K	RNBP-001	НАТЯЖИТЕЛЬ ПРИВОДНОГО РЕМНЯ
200311 -	JM1	1500	K9K	RNBP-001	НАТЯЖИТЕЛЬ ПРИВОДНОГО РЕМНЯ
200306 -	JM1	1400	K4J	RNBP-005	РОЛИК НАТЯЖНОЙ РЕМНЯ ГРМ
200306 -	JM1	1400	K4J	RNBP-007	РОЛИК ОБВОДНОЙ РЕМНЯ ГРМ
200510 -	JM1	1600	K4M	RNBP-007	РОЛИК ОБВОДНОЙ РЕМНЯ ГРМ
200306 -	JM1	1600	K4M	RNBP-007	РОЛИК ОБВОДНОЙ РЕМНЯ ГРМ
2003 -	JM1_	1400	K4J	NSBP-010	РОЛИК НАТЯЖНОЙ
2003 -	JM1_	1500	K9K	NSBP-010	РОЛИК НАТЯЖНОЙ
2003 -	JM1_	1600	K4M	NSBP-010	РОЛИК НАТЯЖНОЙ
2005 -	JM1_	2000	M9R	NSBP-035	РОЛИК НАТЯЖНОЙ
200902 -	JZ0	1600	K4M	RNBP-007	РОЛИК ОБВОДНОЙ РЕМНЯ ГРМ
2009 -	JZ0_	2000	M9R	NSBP-035	РОЛИК НАТЯЖНОЙ
2009 -	JZ0_	2000	M9R	NSBP-036	РОЛИК НАТЯЖНОЙ
2011 -	JZ0_	1600	R9M	NSBP-035	РОЛИК НАТЯЖНОЙ
2009 -	JZ0G	2000	M4R710	NSBP-031	РОЛИК НАТЯЖНОЙ
2009 -	JZ0G	2000	M4R711	NSBP-031	РОЛИК НАТЯЖНОЙ
200902 -	JZ1	1600	K4M	RNBP-007	РОЛИК ОБВОДНОЙ РЕМНЯ ГРМ
2009 -	JZ1_	2000	M9R	NSBP-035	РОЛИК НАТЯЖНОЙ
2009 -	JZ1_	2000	M9R	NSBP-036	РОЛИК НАТЯЖНОЙ
2011 -	JZ1_	1600	R9M	NSBP-035	РОЛИК НАТЯЖНОЙ
2009 -	JZ1G	2000	M4R710	NSBP-031	РОЛИК НАТЯЖНОЙ
2009 -	JZ1G	2000	M4R711	NSBP-031	РОЛИК НАТЯЖНОЙ
2009 -		1500	K9K	NSBP-010	РОЛИК НАТЯЖНОЙ
2009 -		1600	K4M	NSBP-010	РОЛИК НАТЯЖНОЙ
<b>RENAULT SCENIC III</b>					
200901 - 201512	JZ0/1_	2000	M4R	NSBT-005	НАТЯЖИТЕЛЬ РЕМНЯ
<b>RENAULT STEPWAY</b>					
2008 -		1500	K9K	NSBP-010	РОЛИК НАТЯЖНОЙ
2008 -		1600	K4M	NSBP-010	РОЛИК НАТЯЖНОЙ
<b>RENAULT SYMBOL</b>					
200809 -	LU1	1600	K4M	RNBP-005	РОЛИК НАТЯЖНОЙ РЕМНЯ ГРМ
200809 -	LU1	1600	K4M	RNBP-007	РОЛИК ОБВОДНОЙ РЕМНЯ ГРМ
200809 -	LU1	1600	K4M	RNBP-006	РОЛИК ОБВОДНОЙ ПРИВОДНОГО РЕМНЯ

**RENAULT**

## Каталог Asva tensioner & idler bearings 2017-2018

YEAR	MODEL	CC	ENGINE	ASVA NO	NAME
200809 -	LU1	1600	K4M	RNBP-008	НАТЯЖИТЕЛЬ ПРИВОДНОГО РЕМНЯ
2008 -	LU1/2_	1600	K4M	RNBP-003	РОЛИК НАТЯЖНОЙ
200809 -	LU2	1600	K4M	RNBP-005	РОЛИК НАТЯЖНОЙ РЕМНЯ ГРМ
200809 -	LU2	1600	K4M	RNBP-007	РОЛИК ОБВОДНОЙ РЕМНЯ ГРМ
200809 -	LU2	1600	K4M	RNBP-006	РОЛИК ОБВОДНОЙ ПРИВОДНОГО РЕМНЯ
200809 -	LU2	1600	K4M	RNBP-008	НАТЯЖИТЕЛЬ ПРИВОДНОГО РЕМНЯ
<b>RENAULT THALIA</b>					
200204 -	LB0	1100	D4F	RNBP-001	НАТЯЖИТЕЛЬ ПРИВОДНОГО РЕМНЯ
200008 -	LB0	1400	K7J	RNBP-001	НАТЯЖИТЕЛЬ ПРИВОДНОГО РЕМНЯ
200204 -	LB0	1500	K9K	RNBP-001	НАТЯЖИТЕЛЬ ПРИВОДНОГО РЕМНЯ
200302 -	LB0	1500	K9K	RNBP-001	НАТЯЖИТЕЛЬ ПРИВОДНОГО РЕМНЯ
200106 -	LB0	1500	K9K	RNBP-001	НАТЯЖИТЕЛЬ ПРИВОДНОГО РЕМНЯ
200008 -	LB0	1400	K7J	RNBP-004	РОЛИК НАТЯЖИТЕЛЯ РЕМНЯ ГРМ
200008 -	LB0	1400	K4J	RNBP-005	РОЛИК НАТЯЖНОЙ РЕМНЯ ГРМ
200008 -	LB0	1400	K4J	RNBP-007	РОЛИК ОБВОДНОЙ РЕМНЯ ГРМ
200008 -	LB0	1400	K7J	RNBP-006	РОЛИК ОБВОДНОЙ ПРИВОДНОГО РЕМНЯ
200008 -	LB0	1400	K4J	RNBP-006	РОЛИК ОБВОДНОЙ ПРИВОДНОГО РЕМНЯ
200008 -	LB0	1400	K7J	RNBP-008	НАТЯЖИТЕЛЬ ПРИВОДНОГО РЕМНЯ
200008 -	LB0	1400	K4J	RNBP-008	НАТЯЖИТЕЛЬ ПРИВОДНОГО РЕМНЯ
2000 -	LB0_	1400	K4J	RNBP-003	РОЛИК НАТЯЖНОЙ
2000 -	LB0_	1400	K7J	RNBP-003	РОЛИК НАТЯЖНОЙ
2002 -	LB0_	1500	K9K	NSBP-010	РОЛИК НАТЯЖНОЙ
200204 -	LB1	1100	D4F	RNBP-001	НАТЯЖИТЕЛЬ ПРИВОДНОГО РЕМНЯ
200008 -	LB1	1400	K7J	RNBP-001	НАТЯЖИТЕЛЬ ПРИВОДНОГО РЕМНЯ
200204 -	LB1	1500	K9K	RNBP-001	НАТЯЖИТЕЛЬ ПРИВОДНОГО РЕМНЯ
200302 -	LB1	1500	K9K	RNBP-001	НАТЯЖИТЕЛЬ ПРИВОДНОГО РЕМНЯ
200106 -	LB1	1500	K9K	RNBP-001	НАТЯЖИТЕЛЬ ПРИВОДНОГО РЕМНЯ
200008 -	LB1	1400	K7J	RNBP-004	РОЛИК НАТЯЖИТЕЛЯ РЕМНЯ ГРМ
200008 -	LB1	1400	K4J	RNBP-005	РОЛИК НАТЯЖНОЙ РЕМНЯ ГРМ
200008 -	LB1	1400	K4J	RNBP-007	РОЛИК ОБВОДНОЙ РЕМНЯ ГРМ
200008 -	LB1	1400	K7J	RNBP-006	РОЛИК ОБВОДНОЙ ПРИВОДНОГО РЕМНЯ
200008 -	LB1	1400	K4J	RNBP-006	РОЛИК ОБВОДНОЙ ПРИВОДНОГО РЕМНЯ
200008 -	LB1	1400	K7J	RNBP-008	НАТЯЖИТЕЛЬ ПРИВОДНОГО РЕМНЯ
200008 -	LB1	1400	K4J	RNBP-008	НАТЯЖИТЕЛЬ ПРИВОДНОГО РЕМНЯ
2002 -	LB1_	1500	K9K	NSBP-010	РОЛИК НАТЯЖНОЙ
200204 -	LB2	1100	D4F	RNBP-001	НАТЯЖИТЕЛЬ ПРИВОДНОГО РЕМНЯ
200008 -	LB2	1400	K7J	RNBP-001	НАТЯЖИТЕЛЬ ПРИВОДНОГО РЕМНЯ
200204 -	LB2	1500	K9K	RNBP-001	НАТЯЖИТЕЛЬ ПРИВОДНОГО РЕМНЯ
200302 -	LB2	1500	K9K	RNBP-001	НАТЯЖИТЕЛЬ ПРИВОДНОГО РЕМНЯ
200106 -	LB2	1500	K9K	RNBP-001	НАТЯЖИТЕЛЬ ПРИВОДНОГО РЕМНЯ
200008 -	LB2	1400	K7J	RNBP-004	РОЛИК НАТЯЖИТЕЛЯ РЕМНЯ ГРМ
200008 -	LB2	1400	K4J	RNBP-005	РОЛИК НАТЯЖНОЙ РЕМНЯ ГРМ
200008 -	LB2	1400	K4J	RNBP-007	РОЛИК ОБВОДНОЙ РЕМНЯ ГРМ
200008 -	LB2	1400	K7J	RNBP-006	РОЛИК ОБВОДНОЙ ПРИВОДНОГО РЕМНЯ
200008 -	LB2	1400	K4J	RNBP-006	РОЛИК ОБВОДНОЙ ПРИВОДНОГО РЕМНЯ
200008 -	LB2	1400	K7J	RNBP-008	НАТЯЖИТЕЛЬ ПРИВОДНОГО РЕМНЯ
200008 -	LB2	1400	K4J	RNBP-008	НАТЯЖИТЕЛЬ ПРИВОДНОГО РЕМНЯ
2002 -	LB2_	1500	K9K	NSBP-010	РОЛИК НАТЯЖНОЙ
2008 -	LU1_	1500	K9K	NSBP-010	РОЛИК НАТЯЖНОЙ
2008 -	LU2_	1500	K9K	NSBP-010	РОЛИК НАТЯЖНОЙ
<b>RENAULT TRAFIC</b>					
2006 -	EL	2000	M9R	NSBP-035	РОЛИК НАТЯЖНОЙ
2006 -	EL	2500	G9U	NSBP-035	РОЛИК НАТЯЖНОЙ
<b>RENAULT TRAFIC BOX</b>					
2006 -	FL	2000	M9R	NSBP-035	РОЛИК НАТЯЖНОЙ
2006 -	FL	2500	G9U	NSBP-035	РОЛИК НАТЯЖНОЙ
200103 -	FL	2000	F4R	RNBP-007	РОЛИК ОБВОДНОЙ РЕМНЯ ГРМ
200103 -	FL	1900	F9Q	RNBP-006	РОЛИК ОБВОДНОЙ ПРИВОДНОГО РЕМНЯ



## Каталог Asva tensioner & idler bearings 2017-2018

YEAR	MODEL	CC	ENGINE	ASVA NO	NAME
<b>RENAULT TRAFIC BUS</b>					
2006 -	JL	2000	M9R	NSBP-035	РОЛИК НАТЯЖНОЙ
2006 -	JL	2500	G9U	NSBP-035	РОЛИК НАТЯЖНОЙ
200103 -	JL	2000	F4R	RNBP-007	РОЛИК ОБВОДНОЙ РЕМНЯ ГРМ
200103 -	JL	1900	F9Q	RNBP-006	РОЛИК ОБВОДНОЙ ПРИВОДНОГО РЕМНЯ
<b>RENAULT TRAFIC CHASSIS</b>					
200103 -	EL	2000	F4R	RNBP-007	РОЛИК ОБВОДНОЙ РЕМНЯ ГРМ
200103 -	EL	1900	F9Q	RNBP-006	РОЛИК ОБВОДНОЙ ПРИВОДНОГО РЕМНЯ
<b>RENAULT TRAFIC PLATFORM</b>					
200103 -	EL	2000	F4R	RNBP-007	РОЛИК ОБВОДНОЙ РЕМНЯ ГРМ
200103 -	EL	1900	F9Q	RNBP-006	РОЛИК ОБВОДНОЙ ПРИВОДНОГО РЕМНЯ
<b>RENAULT TWINGO</b>					
2007 -	CN0_	1500	K9K	NSBP-010	РОЛИК НАТЯЖНОЙ
2008 -	CN0_	1600	K4M	NSBP-010	РОЛИК НАТЯЖНОЙ
200805 -	CN0_	1600	K4M	RNBP-007	РОЛИК ОБВОДНОЙ РЕМНЯ ГРМ
<b>RENAULT VEL SATIS</b>					
2005 -	BJ0_	2000	M9R	NSBP-035	РОЛИК НАТЯЖНОЙ
<b>RENAULT WIND</b>					
2010 -	E4M_	1500	K9K	NSBP-010	РОЛИК НАТЯЖНОЙ
201007 -	E4M_	1600	K4M	RNBP-007	РОЛИК ОБВОДНОЙ РЕМНЯ ГРМ
<b>ROVER 75</b>					
1999 - 2005	RJ	2000	M 47 R	BMBP-003	РОЛИК НАТЯЖНОЙ
<b>ROVER 75 TOURER</b>					
2001 - 2005	RJ	2000	M 47 R	BMBP-003	РОЛИК НАТЯЖНОЙ
<b>SAAB 9-3</b>					
2005 -	YS3F	2800	LP9	CHRBP-004	РОЛИК НАТЯЖНОЙ
2006 -	YS3F	2800	LP9	CHRBP-004	РОЛИК НАТЯЖНОЙ
2007 -	YS3F	2800	B284L	CHRBP-004	РОЛИК НАТЯЖНОЙ
2008 -	YS3F	2800	B284L	CHRBP-004	РОЛИК НАТЯЖНОЙ
2008 -	YS3F	2800	B284R	CHRBP-004	РОЛИК НАТЯЖНОЙ
2009 -	YS3F	2800	B284R	CHRBP-004	РОЛИК НАТЯЖНОЙ
<b>SAAB 9-5</b>					
2010 -	YS3G	2800	A 28 NER	CHRBP-004	РОЛИК НАТЯЖНОЙ
<b>SEAT ALHAMBRA</b>					
201006 - 201012	710	2000	CFFA	ADBP-009	РОЛИК ОБВОДНОЙ РЕМНЯ ГРМ
201006 - 201012	710	2000	CFFB	ADBP-009	РОЛИК ОБВОДНОЙ РЕМНЯ ГРМ
201006 - 201012	710	2000	CFGB	ADBP-009	РОЛИК ОБВОДНОЙ РЕМНЯ ГРМ
201006 - 201012	711	2000	CFFA	ADBP-009	РОЛИК ОБВОДНОЙ РЕМНЯ ГРМ
201006 - 201012	711	2000	CFFB	ADBP-009	РОЛИК ОБВОДНОЙ РЕМНЯ ГРМ
201006 - 201012	711	2000	CFGB	ADBP-009	РОЛИК ОБВОДНОЙ РЕМНЯ ГРМ
199604 - 201003	7V8	2000	ADY	VWBP-003	РОЛИК НАТЯЖНОЙ РЕМНЯ ГРМ
199710 - 201003	7V8	1800	AJH	ADBP-008	РОЛИК ОБВОДНОЙ РЕМНЯ ГРМ
199604 - 201003	7V8	2000	ATM	ADBP-003	РОЛИК НАТЯЖНОЙ РЕМНЯ ГРМ
199710 - 201003	7V8	1800	AWC	ADBP-008	РОЛИК ОБВОДНОЙ РЕМНЯ ГРМ
200211 - 200811	7V8	1900	ASZ	ADBP-009	РОЛИК ОБВОДНОЙ РЕМНЯ ГРМ
200506 - 200811	7V8	1900	ASZ	ADBP-009	РОЛИК ОБВОДНОЙ РЕМНЯ ГРМ
200511 - 201003	7V8	2000	BRT	ADBP-009	РОЛИК ОБВОДНОЙ РЕМНЯ ГРМ
200006 - 201003	7V8	1900	BVK	ADBP-009	РОЛИК ОБВОДНОЙ РЕМНЯ ГРМ
199604 - 201003	7V9	2000	ADY	VWBP-003	РОЛИК НАТЯЖНОЙ РЕМНЯ ГРМ
199710 - 201003	7V9	1800	AJH	ADBP-008	РОЛИК ОБВОДНОЙ РЕМНЯ ГРМ
199604 - 201003	7V9	2000	ATM	ADBP-003	РОЛИК НАТЯЖНОЙ РЕМНЯ ГРМ

RENAULT

ROVER

SAAB

SEAT

## Каталог Asva tensioner & idler bearings 2017-2018

YEAR	MODEL	CC	ENGINE	ASVA NO	NAME
199710 - 201003	7V9	1800	AWC	ADBP-008	РОЛИК ОБВОДНОЙ РЕМНЯ ГРМ
200211 - 200811	7V9	1900	ASZ	ADBP-009	РОЛИК ОБВОДНОЙ РЕМНЯ ГРМ
200506 - 200811	7V9	1900	ASZ	ADBP-009	РОЛИК ОБВОДНОЙ РЕМНЯ ГРМ
200511 - 201003	7V9	2000	BRT	ADBP-009	РОЛИК ОБВОДНОЙ РЕМНЯ ГРМ
200006 - 201003	7V9	1900	BVK	ADBP-009	РОЛИК ОБВОДНОЙ РЕМНЯ ГРМ
<b>SEAT ALTEA</b>					
2004 - 2009	5P1	2000	BLR	ADBP-005	РОЛИК НАТЯЖНОЙ
2004 - 2009	5P1	2000	BLY	ADBP-005	РОЛИК НАТЯЖНОЙ
2004 - 2009	5P1	2000	BVY	ADBP-005	РОЛИК НАТЯЖНОЙ
2004 - 2009	5P1	2000	BVZ	ADBP-005	РОЛИК НАТЯЖНОЙ
2006 - 2009	5P1	2000	BWA	ADBP-005	РОЛИК НАТЯЖНОЙ
200304 -	5P1	1600	BGU	ADBP-003	РОЛИК НАТЯЖНОЙ РЕМНЯ ГРМ
200304 -	5P1	1600	BSE	ADBP-003	РОЛИК НАТЯЖНОЙ РЕМНЯ ГРМ
200304 -	5P1	1600	BSF	ADBP-003	РОЛИК НАТЯЖНОЙ РЕМНЯ ГРМ
200405 - 200903	5P1	2000	BLR	ADBP-006	РОЛИК ОБВОДНОЙ РЕМНЯ ГРМ
200405 - 200903	5P1	2000	BLR	ADBP-008	РОЛИК ОБВОДНОЙ РЕМНЯ ГРМ
200405 - 200903	5P1	2000	BLY	ADBP-006	РОЛИК ОБВОДНОЙ РЕМНЯ ГРМ
200405 - 200903	5P1	2000	BLY	ADBP-008	РОЛИК ОБВОДНОЙ РЕМНЯ ГРМ
200405 - 200903	5P1	2000	BVY	ADBP-006	РОЛИК ОБВОДНОЙ РЕМНЯ ГРМ
200405 - 200903	5P1	2000	BVY	ADBP-008	РОЛИК ОБВОДНОЙ РЕМНЯ ГРМ
200405 - 200903	5P1	2000	BVZ	ADBP-006	РОЛИК ОБВОДНОЙ РЕМНЯ ГРМ
200405 - 200903	5P1	2000	BVZ	ADBP-008	РОЛИК ОБВОДНОЙ РЕМНЯ ГРМ
200604 - 200905	5P1	2000	BWA	ADBP-006	РОЛИК ОБВОДНОЙ РЕМНЯ ГРМ
200604 - 200905	5P1	2000	BWA	ADBP-008	РОЛИК ОБВОДНОЙ РЕМНЯ ГРМ
200404 -	5P1	1900	BJB	ADBP-009	РОЛИК ОБВОДНОЙ РЕМНЯ ГРМ
200404 -	5P1	1900	BKC	ADBP-009	РОЛИК ОБВОДНОЙ РЕМНЯ ГРМ
200404 -	5P1	1900	BLS	ADBP-009	РОЛИК ОБВОДНОЙ РЕМНЯ ГРМ
200404 -	5P1	1900	BXE	ADBP-009	РОЛИК ОБВОДНОЙ РЕМНЯ ГРМ
200511 -	5P1	2000	BMM	ADBP-009	РОЛИК ОБВОДНОЙ РЕМНЯ ГРМ
200403 - 200905	5P1	2000	AZV	ADBP-009	РОЛИК ОБВОДНОЙ РЕМНЯ ГРМ
200403 -	5P1	2000	BKD	ADBP-009	РОЛИК ОБВОДНОЙ РЕМНЯ ГРМ
200603 -	5P1	2000	BMN	ADBP-009	РОЛИК ОБВОДНОЙ РЕМНЯ ГРМ
200603 -	5P1	2000	BMN	ADBP-007	РОЛИК ОБВОДНОЙ РЕМНЯ ГРМ
200611 - 200903	5P1	2000	AZV	ADBP-009	РОЛИК ОБВОДНОЙ РЕМНЯ ГРМ
200403 -	5P1	1600	CCSA	ADBP-003	РОЛИК НАТЯЖНОЙ РЕМНЯ ГРМ
200909 -	5P1	1600	CHGA	ADBP-003	РОЛИК НАТЯЖНОЙ РЕМНЯ ГРМ
200403 -	5P1	1600	CMXA	ADBP-003	РОЛИК НАТЯЖНОЙ РЕМНЯ ГРМ
200605 -	5P1	1400	CGGB	ADBP-002	РОЛИК ОБВОДНОЙ РЕМНЯ ГРМ
200605 -	5P1	1400	CGGB	ADBP-001	РОЛИК НАТЯЖИТЕЛЯ РЕМНЯ ГРМ
200908 -	5P1	1900	BXF	ADBP-009	РОЛИК ОБВОДНОЙ РЕМНЯ ГРМ
201011 -	5P1	1600	CAYB	ADBP-009	РОЛИК ОБВОДНОЙ РЕМНЯ ГРМ
201009 -	5P1	1600	CAYC	ADBP-009	РОЛИК ОБВОДНОЙ РЕМНЯ ГРМ
200603 -	5P1	2000	CEGA	ADBP-009	РОЛИК ОБВОДНОЙ РЕМНЯ ГРМ
200403 -	5P1	2000	CFHC	ADBP-009	РОЛИК ОБВОДНОЙ РЕМНЯ ГРМ
200605 -	5P1	1400	BXW	ADBP-001	РОЛИК НАТЯЖИТЕЛЯ РЕМНЯ ГРМ
200605 -	5P1	1400	BXW	ADBP-002	РОЛИК ОБВОДНОЙ РЕМНЯ ГРМ
<b>SEAT ALTEA XL</b>					
2006 - 2009	5P5	2000	BVY	ADBP-005	РОЛИК НАТЯЖНОЙ
2006 - 2009	5P5	2000	BVZ	ADBP-005	РОЛИК НАТЯЖНОЙ
2007 - 2009	5P5	2000	BWA	ADBP-005	РОЛИК НАТЯЖНОЙ
200610 - 200903	5P5	2000	BVY	ADBP-006	РОЛИК ОБВОДНОЙ РЕМНЯ ГРМ
200610 - 200903	5P5	2000	BVY	ADBP-008	РОЛИК ОБВОДНОЙ РЕМНЯ ГРМ
200610 - 200903	5P5	2000	BVZ	ADBP-006	РОЛИК ОБВОДНОЙ РЕМНЯ ГРМ
200610 - 200903	5P5	2000	BVZ	ADBP-008	РОЛИК ОБВОДНОЙ РЕМНЯ ГРМ
200610 - 200905	5P5	2000	BWA	ADBP-006	РОЛИК ОБВОДНОЙ РЕМНЯ ГРМ
200610 - 200905	5P5	2000	BWA	ADBP-008	РОЛИК ОБВОДНОЙ РЕМНЯ ГРМ
200706 - 200905	5P5	2000	BWA	ADBP-006	РОЛИК ОБВОДНОЙ РЕМНЯ ГРМ
200706 - 200905	5P5	2000	BWA	ADBP-008	РОЛИК ОБВОДНОЙ РЕМНЯ ГРМ
200610 -	5P5	1900	BXE	ADBP-009	РОЛИК ОБВОДНОЙ РЕМНЯ ГРМ
200610 -	5P5	1900	BLS	ADBP-009	РОЛИК ОБВОДНОЙ РЕМНЯ ГРМ
200610 -	5P5	1900	BKC	ADBP-009	РОЛИК ОБВОДНОЙ РЕМНЯ ГРМ
200610 -	5P5	2000	BMM	ADBP-009	РОЛИК ОБВОДНОЙ РЕМНЯ ГРМ

## Каталог Asva tensioner & idler bearings 2017-2018

YEAR	MODEL	CC	ENGINE	ASVA NO	NAME
200706 -	5P5	2000	BMM	ADBP-009	РОЛИК ОБВОДНОЙ РЕМНЯ ГРМ
200611 - 200903	5P5	2000	AZV	ADBP-009	РОЛИК ОБВОДНОЙ РЕМНЯ ГРМ
200607 -	5P5	2000	BMN	ADBP-009	РОЛИК ОБВОДНОЙ РЕМНЯ ГРМ
200610 -	5P5	2000	BKD	ADBP-009	РОЛИК ОБВОДНОЙ РЕМНЯ ГРМ
200403 -	5P5	1600	CMXA	ADBP-003	РОЛИК НАТЯЖНОЙ РЕМНЯ ГРМ
200403 -	5P5	1600	CCSA	ADBP-003	РОЛИК НАТЯЖНОЙ РЕМНЯ ГРМ
200909 -	5P5	1600	CHGA	ADBP-003	РОЛИК НАТЯЖНОЙ РЕМНЯ ГРМ
200610 -	5P5	1400	CGGB	ADBP-002	РОЛИК ОБВОДНОЙ РЕМНЯ ГРМ
200610 -	5P5	1400	CGGB	ADBP-001	РОЛИК НАТЯЖИТЕЛЯ РЕМНЯ ГРМ
200908 -	5P5	1900	BXF	ADBP-009	РОЛИК ОБВОДНОЙ РЕМНЯ ГРМ
200603 -	5P5	2000	CEGA	ADBP-009	РОЛИК ОБВОДНОЙ РЕМНЯ ГРМ
200706 -	5P5	2000	CEGA	ADBP-009	РОЛИК ОБВОДНОЙ РЕМНЯ ГРМ
201011 -	5P5	1600	CAYB	ADBP-009	РОЛИК ОБВОДНОЙ РЕМНЯ ГРМ
201009 -	5P5	1600	CAYC	ADBP-009	РОЛИК ОБВОДНОЙ РЕМНЯ ГРМ
200706 -	5P5	2000	CFJA	ADBP-009	РОЛИК ОБВОДНОЙ РЕМНЯ ГРМ
200610 -	5P5	2000	CFHC	ADBP-009	РОЛИК ОБВОДНОЙ РЕМНЯ ГРМ
201010 -	5P5	2000	CFHC	ADBP-009	РОЛИК ОБВОДНОЙ РЕМНЯ ГРМ
200610 -	5P5	1400	BXW	ADBP-001	РОЛИК НАТЯЖИТЕЛЯ РЕМНЯ ГРМ
200610 -	5P5	1400	BXW	ADBP-002	РОЛИК ОБВОДНОЙ РЕМНЯ ГРМ
200610 - 200903	5P8	2000	BVY	ADBP-006	РОЛИК ОБВОДНОЙ РЕМНЯ ГРМ
200610 - 200903	5P8	2000	BVY	ADBP-008	РОЛИК ОБВОДНОЙ РЕМНЯ ГРМ
200610 - 200903	5P8	2000	BVZ	ADBP-006	РОЛИК ОБВОДНОЙ РЕМНЯ ГРМ
200610 - 200903	5P8	2000	BVZ	ADBP-008	РОЛИК ОБВОДНОЙ РЕМНЯ ГРМ
200610 - 200905	5P8	2000	BWA	ADBP-006	РОЛИК ОБВОДНОЙ РЕМНЯ ГРМ
200610 - 200905	5P8	2000	BWA	ADBP-008	РОЛИК ОБВОДНОЙ РЕМНЯ ГРМ
200706 - 200905	5P8	2000	BWA	ADBP-006	РОЛИК ОБВОДНОЙ РЕМНЯ ГРМ
200706 - 200905	5P8	2000	BWA	ADBP-008	РОЛИК ОБВОДНОЙ РЕМНЯ ГРМ
200610 -	5P8	1900	BXE	ADBP-009	РОЛИК ОБВОДНОЙ РЕМНЯ ГРМ
200610 -	5P8	1900	BLS	ADBP-009	РОЛИК ОБВОДНОЙ РЕМНЯ ГРМ
200610 -	5P8	1900	BKC	ADBP-009	РОЛИК ОБВОДНОЙ РЕМНЯ ГРМ
200610 -	5P8	2000	BMM	ADBP-009	РОЛИК ОБВОДНОЙ РЕМНЯ ГРМ
200706 -	5P8	2000	BMM	ADBP-009	РОЛИК ОБВОДНОЙ РЕМНЯ ГРМ
200611 - 200903	5P8	2000	AZV	ADBP-009	РОЛИК ОБВОДНОЙ РЕМНЯ ГРМ
200610 -	5P8	2000	BKD	ADBP-009	РОЛИК ОБВОДНОЙ РЕМНЯ ГРМ
200607 -	5P8	2000	BMN	ADBP-009	РОЛИК ОБВОДНОЙ РЕМНЯ ГРМ
200403 -	5P8	1600	CMXA	ADBP-003	РОЛИК НАТЯЖНОЙ РЕМНЯ ГРМ
200403 -	5P8	1600	CCSA	ADBP-003	РОЛИК НАТЯЖНОЙ РЕМНЯ ГРМ
200909 -	5P8	1600	CHGA	ADBP-003	РОЛИК НАТЯЖНОЙ РЕМНЯ ГРМ
200610 -	5P8	1400	CGGB	ADBP-002	РОЛИК ОБВОДНОЙ РЕМНЯ ГРМ
200610 -	5P8	1400	CGGB	ADBP-001	РОЛИК НАТЯЖИТЕЛЯ РЕМНЯ ГРМ
200908 -	5P8	1900	BXF	ADBP-009	РОЛИК ОБВОДНОЙ РЕМНЯ ГРМ
200603 -	5P8	2000	CEGA	ADBP-009	РОЛИК ОБВОДНОЙ РЕМНЯ ГРМ
200706 -	5P8	2000	CEGA	ADBP-009	РОЛИК ОБВОДНОЙ РЕМНЯ ГРМ
201011 -	5P8	1600	CAYB	ADBP-009	РОЛИК ОБВОДНОЙ РЕМНЯ ГРМ
201009 -	5P8	1600	CAYC	ADBP-009	РОЛИК ОБВОДНОЙ РЕМНЯ ГРМ
200610 -	5P8	2000	CFHC	ADBP-009	РОЛИК ОБВОДНОЙ РЕМНЯ ГРМ
200706 -	5P8	2000	CFJA	ADBP-009	РОЛИК ОБВОДНОЙ РЕМНЯ ГРМ
201010 -	5P8	2000	CFHC	ADBP-009	РОЛИК ОБВОДНОЙ РЕМНЯ ГРМ
200610 -	5P8	1400	BXW	ADBP-001	РОЛИК НАТЯЖИТЕЛЯ РЕМНЯ ГРМ
200610 -	5P8	1400	BXW	ADBP-002	РОЛИК ОБВОДНОЙ РЕМНЯ ГРМ
201011 -	5P5	1600	CAYB	ADBP-009	РОЛИК ОБВОДНОЙ РЕМНЯ ГРМ
201011 -	5P8	1600	CAYB	ADBP-009	РОЛИК ОБВОДНОЙ РЕМНЯ ГРМ
<b>SEAT AROSA</b>					
200001 - 200406	6H	1400	AFK	ADBP-001	РОЛИК НАТЯЖИТЕЛЯ РЕМНЯ ГРМ
200001 - 200406	6H	1400	AFK	ADBP-002	РОЛИК ОБВОДНОЙ РЕМНЯ ГРМ
200001 - 200406	6H	1400	AHW	ADBP-001	РОЛИК НАТЯЖИТЕЛЯ РЕМНЯ ГРМ
200001 - 200406	6H	1400	AHW	ADBP-002	РОЛИК ОБВОДНОЙ РЕМНЯ ГРМ
200001 - 200406	6H	1400	AQQ	ADBP-001	РОЛИК НАТЯЖИТЕЛЯ РЕМНЯ ГРМ
200001 - 200406	6H	1400	AQQ	ADBP-002	РОЛИК ОБВОДНОЙ РЕМНЯ ГРМ
200001 - 200406	6H	1400	AUB	ADBP-001	РОЛИК НАТЯЖИТЕЛЯ РЕМНЯ ГРМ
200001 - 200406	6H	1400	AUB	ADBP-002	РОЛИК ОБВОДНОЙ РЕМНЯ ГРМ
200001 - 200406	6H	1400	AMF	ADBP-009	РОЛИК ОБВОДНОЙ РЕМНЯ ГРМ

**SEAT**

## Каталог Asva tensioner & idler bearings 2017-2018

YEAR	MODEL	CC	ENGINE	ASVA NO	NAME
<b>SEAT CORDOBA</b>					
199405 - 199906	6K1	1600	1F	VWBP-003	РОЛИК НАТЯЖНОЙ РЕМНЯ ГРМ
199302 - 199906	6K1	1800	ABS	VWBP-003	РОЛИК НАТЯЖНОЙ РЕМНЯ ГРМ
199302 - 199906	6K1	2000	2E	VWBP-003	РОЛИК НАТЯЖНОЙ РЕМНЯ ГРМ
199302 - 199906	6K1	1800	ADZ	VWBP-003	РОЛИК НАТЯЖНОЙ РЕМНЯ ГРМ
199302 - 199906	6K1	1800	ACC	VWBP-003	РОЛИК НАТЯЖНОЙ РЕМНЯ ГРМ
199607 - 199910	6K1	1600	AFT	VWBP-003	РОЛИК НАТЯЖНОЙ РЕМНЯ ГРМ
199302 - 199906	6K1	2000	AGG	VWBP-003	РОЛИК НАТЯЖНОЙ РЕМНЯ ГРМ
199302 - 199906	6K1	1600	AEK	VWBP-003	РОЛИК НАТЯЖНОЙ РЕМНЯ ГРМ
199405 - 199906	6K2	1600	1F	VWBP-003	РОЛИК НАТЯЖНОЙ РЕМНЯ ГРМ
199302 - 199906	6K2	1800	ABS	VWBP-003	РОЛИК НАТЯЖНОЙ РЕМНЯ ГРМ
199302 - 199906	6K2	2000	2E	VWBP-003	РОЛИК НАТЯЖНОЙ РЕМНЯ ГРМ
199302 - 199906	6K2	1800	ADZ	VWBP-003	РОЛИК НАТЯЖНОЙ РЕМНЯ ГРМ
199302 - 199906	6K2	1800	ACC	VWBP-003	РОЛИК НАТЯЖНОЙ РЕМНЯ ГРМ
199607 - 199910	6K2	1600	AFT	VWBP-003	РОЛИК НАТЯЖНОЙ РЕМНЯ ГРМ
199302 - 199906	6K2	2000	AGG	VWBP-003	РОЛИК НАТЯЖНОЙ РЕМНЯ ГРМ
199302 - 199906	6K2	1600	AEK	VWBP-003	РОЛИК НАТЯЖНОЙ РЕМНЯ ГРМ
199906 - 200210	6K2	1600	AKL	ADBP-003	РОЛИК НАТЯЖНОЙ РЕМНЯ ГРМ
200005 - 200210	6K2	1400	APE	ADBP-002	РОЛИК ОБВОДНОЙ РЕМНЯ ГРМ
200005 - 200210	6K2	1400	APE	ADBP-001	РОЛИК НАТЯЖИТЕЛЯ РЕМНЯ ГРМ
200002 - 200210	6K2	1400	AQQ	ADBP-002	РОЛИК ОБВОДНОЙ РЕМНЯ ГРМ
200002 - 200210	6K2	1400	AQQ	ADBP-001	РОЛИК НАТЯЖИТЕЛЯ РЕМНЯ ГРМ
200005 - 200210	6K2	1400	AUA	ADBP-002	РОЛИК ОБВОДНОЙ РЕМНЯ ГРМ
200005 - 200210	6K2	1400	AUA	ADBP-001	РОЛИК НАТЯЖИТЕЛЯ РЕМНЯ ГРМ
200002 - 200210	6K2	1400	AUB	ADBP-002	РОЛИК ОБВОДНОЙ РЕМНЯ ГРМ
200002 - 200210	6K2	1400	AUB	ADBP-001	РОЛИК НАТЯЖИТЕЛЯ РЕМНЯ ГРМ
199906 - 200210	6K2	1600	AEN	ADBP-003	РОЛИК НАТЯЖНОЙ РЕМНЯ ГРМ
199906 - 200210	6K2	1600	APF	ADBP-003	РОЛИК НАТЯЖНОЙ РЕМНЯ ГРМ
199906 - 200210	6K2	1600	AUR	ADBP-003	РОЛИК НАТЯЖНОЙ РЕМНЯ ГРМ
200209 - 200712	6L2	1400	BBY	ADBP-002	РОЛИК ОБВОДНОЙ РЕМНЯ ГРМ
200209 - 200712	6L2	1400	BBY	ADBP-001	РОЛИК НАТЯЖИТЕЛЯ РЕМНЯ ГРМ
200210 - 200911	6L2	1400	BBZ	ADBP-002	РОЛИК ОБВОДНОЙ РЕМНЯ ГРМ
200210 - 200911	6L2	1400	BBZ	ADBP-001	РОЛИК НАТЯЖИТЕЛЯ РЕМНЯ ГРМ
200209 - 200712	6L2	1400	BKY	ADBP-002	РОЛИК ОБВОДНОЙ РЕМНЯ ГРМ
200209 - 200712	6L2	1400	BKY	ADBP-001	РОЛИК НАТЯЖИТЕЛЯ РЕМНЯ ГРМ
200209 - 200911	6L2	2000	AZL	ADBP-003	РОЛИК НАТЯЖНОЙ РЕМНЯ ГРМ
200209 - 200911	6L2	2000	BBX	ADBP-003	РОЛИК НАТЯЖНОЙ РЕМНЯ ГРМ
200210 - 200512	6L2	1400	AMF	ADBP-009	РОЛИК ОБВОДНОЙ РЕМНЯ ГРМ
200209 - 200911	6L2	1900	ATD	ADBP-009	РОЛИК ОБВОДНОЙ РЕМНЯ ГРМ
200210 - 200911	6L2	1900	ASZ	ADBP-009	РОЛИК ОБВОДНОЙ РЕМНЯ ГРМ
200605 - 200911	6L2	1400	VXW	ADBP-002	РОЛИК ОБВОДНОЙ РЕМНЯ ГРМ
200605 - 200911	6L2	1400	VXW	ADBP-001	РОЛИК НАТЯЖИТЕЛЯ РЕМНЯ ГРМ
200506 - 200911	6L2	1400	BNM	ADBP-009	РОЛИК ОБВОДНОЙ РЕМНЯ ГРМ
200506 - 200911	6L2	1400	BNV	ADBP-009	РОЛИК ОБВОДНОЙ РЕМНЯ ГРМ
200506 - 200911	6L2	1400	BMS	ADBP-009	РОЛИК ОБВОДНОЙ РЕМНЯ ГРМ
200209 - 200911	6L2	1900	AXR	ADBP-009	РОЛИК ОБВОДНОЙ РЕМНЯ ГРМ
200209 - 200911	6L2	2000	ALT	ADBP-009	РОЛИК ОБВОДНОЙ РЕМНЯ ГРМ
200209 - 200911	6L2	1900	BMT	ADBP-009	РОЛИК ОБВОДНОЙ РЕМНЯ ГРМ
200210 - 200911	6L2	1900	BLT	ADBP-009	РОЛИК ОБВОДНОЙ РЕМНЯ ГРМ
<b>SEAT CORDOBA VARIO</b>					
199705 - 199906	6K5	1600	1F	VWBP-003	РОЛИК НАТЯЖНОЙ РЕМНЯ ГРМ
199609 - 199910	6K5	1600	AFT	VWBP-003	РОЛИК НАТЯЖНОЙ РЕМНЯ ГРМ
199906 - 200210	6K5	1600	AKL	ADBP-003	РОЛИК НАТЯЖНОЙ РЕМНЯ ГРМ
199906 - 200210	6K5	1400	APE	ADBP-002	РОЛИК ОБВОДНОЙ РЕМНЯ ГРМ
199906 - 200210	6K5	1400	APE	ADBP-001	РОЛИК НАТЯЖИТЕЛЯ РЕМНЯ ГРМ
199906 - 200210	6K5	1400	AUA	ADBP-002	РОЛИК ОБВОДНОЙ РЕМНЯ ГРМ
199906 - 200210	6K5	1400	AUA	ADBP-001	РОЛИК НАТЯЖИТЕЛЯ РЕМНЯ ГРМ
199906 - 200210	6K5	1600	AEN	ADBP-003	РОЛИК НАТЯЖНОЙ РЕМНЯ ГРМ
199906 - 200210	6K5	1600	APF	ADBP-003	РОЛИК НАТЯЖНОЙ РЕМНЯ ГРМ
199906 - 200210	6K5	1600	AUR	ADBP-003	РОЛИК НАТЯЖНОЙ РЕМНЯ ГРМ

## Каталог Asva tensioner & idler bearings 2017-2018

YEAR	MODEL	CC	ENGINE	ASVA NO	NAME
<b>SEAT EXEO</b>					
2009 -	3R2	2000	BWE	ADBP-005	РОЛИК НАТЯЖНОЙ
200903 - 201009	3R2	1600	ALZ	ADBP-003	РОЛИК НАТЯЖНОЙ РЕМНЯ ГРМ
200812 -	3R2	2000	CAGA	ADBP-009	РОЛИК ОБВОДНОЙ РЕМНЯ ГРМ
200812 -	3R2	2000	CAGC	ADBP-009	РОЛИК ОБВОДНОЙ РЕМНЯ ГРМ
200902 -	3R2	2000	CAHA	ADBP-009	РОЛИК ОБВОДНОЙ РЕМНЯ ГРМ
200812 -	3R2	2000	CJCA	ADBP-009	РОЛИК ОБВОДНОЙ РЕМНЯ ГРМ
200812 -	3R2	2000	CJCC	ADBP-009	РОЛИК ОБВОДНОЙ РЕМНЯ ГРМ
200902 -	3R2	2000	CGLB	ADBP-009	РОЛИК ОБВОДНОЙ РЕМНЯ ГРМ
200903 -	3R2	2000	BWE	ADBP-008	РОЛИК ОБВОДНОЙ РЕМНЯ ГРМ
200903 -	3R2	2000	BWE	ADBP-006	РОЛИК ОБВОДНОЙ РЕМНЯ ГРМ
<b>SEAT EXEO ST</b>					
2009 -	3R5	2000	BWE	ADBP-005	РОЛИК НАТЯЖНОЙ
200906 - 201009	3R5	1600	ALZ	ADBP-003	РОЛИК НАТЯЖНОЙ РЕМНЯ ГРМ
200905 -	3R5	2000	CAGA	ADBP-009	РОЛИК ОБВОДНОЙ РЕМНЯ ГРМ
200907 -	3R5	2000	CAGC	ADBP-009	РОЛИК ОБВОДНОЙ РЕМНЯ ГРМ
200905 -	3R5	2000	CAHA	ADBP-009	РОЛИК ОБВОДНОЙ РЕМНЯ ГРМ
200905 -	3R5	2000	CJCA	ADBP-009	РОЛИК ОБВОДНОЙ РЕМНЯ ГРМ
200907 -	3R5	2000	CJCC	ADBP-009	РОЛИК ОБВОДНОЙ РЕМНЯ ГРМ
200905 -	3R5	2000	CGLB	ADBP-009	РОЛИК ОБВОДНОЙ РЕМНЯ ГРМ
200906 -	3R5	2000	BWE	ADBP-008	РОЛИК ОБВОДНОЙ РЕМНЯ ГРМ
200906 -	3R5	2000	BWE	ADBP-006	РОЛИК ОБВОДНОЙ РЕМНЯ ГРМ
<b>SEAT IBIZA</b>					
200807 -	6J1	1400	BXW	ADBP-002	РОЛИК ОБВОДНОЙ РЕМНЯ ГРМ
200807 -	6J1	1400	BXW	ADBP-001	РОЛИК НАТЯЖИТЕЛЯ РЕМНЯ ГРМ
200807 -	6J1	1400	CGGB	ADBP-002	РОЛИК ОБВОДНОЙ РЕМНЯ ГРМ
200807 -	6J1	1400	CGGB	ADBP-001	РОЛИК НАТЯЖИТЕЛЯ РЕМНЯ ГРМ
200803 -	6J5	1400	BXW	ADBP-002	РОЛИК ОБВОДНОЙ РЕМНЯ ГРМ
200803 -	6J5	1400	BXW	ADBP-001	РОЛИК НАТЯЖИТЕЛЯ РЕМНЯ ГРМ
200803 -	6J5	1400	CGGB	ADBP-002	РОЛИК ОБВОДНОЙ РЕМНЯ ГРМ
200803 -	6J5	1400	CGGB	ADBP-001	РОЛИК НАТЯЖИТЕЛЯ РЕМНЯ ГРМ
199409 - 199906	6K1	1600	1F	VWBP-003	РОЛИК НАТЯЖНОЙ РЕМНЯ ГРМ
199309 - 199908	6K1	1800	ABS	VWBP-003	РОЛИК НАТЯЖНОЙ РЕМНЯ ГРМ
199309 - 199908	6K1	2000	2E	VWBP-003	РОЛИК НАТЯЖНОЙ РЕМНЯ ГРМ
199309 - 199908	6K1	1800	ADZ	VWBP-003	РОЛИК НАТЯЖНОЙ РЕМНЯ ГРМ
199309 - 199908	6K1	1800	ACC	VWBP-003	РОЛИК НАТЯЖНОЙ РЕМНЯ ГРМ
199604 - 199908	6K1	1600	AFT	VWBP-003	РОЛИК НАТЯЖНОЙ РЕМНЯ ГРМ
199604 - 199908	6K1	2000	AGG	VWBP-003	РОЛИК НАТЯЖНОЙ РЕМНЯ ГРМ
200005 - 200202	6K1	1400	APE	ADBP-002	РОЛИК ОБВОДНОЙ РЕМНЯ ГРМ
200005 - 200202	6K1	1400	APE	ADBP-001	РОЛИК НАТЯЖИТЕЛЯ РЕМНЯ ГРМ
199908 - 200202	6K1	1400	AQQ	ADBP-002	РОЛИК ОБВОДНОЙ РЕМНЯ ГРМ
199908 - 200202	6K1	1400	AQQ	ADBP-001	РОЛИК НАТЯЖИТЕЛЯ РЕМНЯ ГРМ
200005 - 200202	6K1	1400	AUA	ADBP-002	РОЛИК ОБВОДНОЙ РЕМНЯ ГРМ
200005 - 200202	6K1	1400	AUA	ADBP-001	РОЛИК НАТЯЖИТЕЛЯ РЕМНЯ ГРМ
199908 - 200202	6K1	1400	AUB	ADBP-002	РОЛИК ОБВОДНОЙ РЕМНЯ ГРМ
199908 - 200202	6K1	1400	AUB	ADBP-001	РОЛИК НАТЯЖИТЕЛЯ РЕМНЯ ГРМ
199908 - 200202	6K1	1600	AEN	ADBP-003	РОЛИК НАТЯЖНОЙ РЕМНЯ ГРМ
199908 - 200202	6K1	1600	AKL	ADBP-003	РОЛИК НАТЯЖНОЙ РЕМНЯ ГРМ
199908 - 200202	6K1	1600	APF	ADBP-003	РОЛИК НАТЯЖНОЙ РЕМНЯ ГРМ
199908 - 200202	6K1	1600	AUR	ADBP-003	РОЛИК НАТЯЖНОЙ РЕМНЯ ГРМ
200202 - 200911	6L1	1400	AUB	ADBP-002	РОЛИК ОБВОДНОЙ РЕМНЯ ГРМ
200202 - 200911	6L1	1400	AUB	ADBP-001	РОЛИК НАТЯЖИТЕЛЯ РЕМНЯ ГРМ
200202 - 200712	6L1	1400	BBY	ADBP-002	РОЛИК ОБВОДНОЙ РЕМНЯ ГРМ
200202 - 200712	6L1	1400	BBY	ADBP-001	РОЛИК НАТЯЖИТЕЛЯ РЕМНЯ ГРМ
200202 - 200911	6L1	1400	BBZ	ADBP-002	РОЛИК ОБВОДНОЙ РЕМНЯ ГРМ
200202 - 200911	6L1	1400	BBZ	ADBP-001	РОЛИК НАТЯЖИТЕЛЯ РЕМНЯ ГРМ
200202 - 200712	6L1	1400	BKY	ADBP-002	РОЛИК ОБВОДНОЙ РЕМНЯ ГРМ
200202 - 200712	6L1	1400	BKY	ADBP-001	РОЛИК НАТЯЖИТЕЛЯ РЕМНЯ ГРМ
200605 - 200911	6L1	1400	BXW	ADBP-002	РОЛИК ОБВОДНОЙ РЕМНЯ ГРМ
200605 - 200911	6L1	1400	BXW	ADBP-001	РОЛИК НАТЯЖИТЕЛЯ РЕМНЯ ГРМ
200807 -	6P1	1400	BXW	ADBP-002	РОЛИК ОБВОДНОЙ РЕМНЯ ГРМ

**SEAT**

## Каталог Asva tensioner & idler bearings 2017-2018

YEAR	MODEL	CC	ENGINE	ASVA NO	NAME
200807 -	6P1	1400	BXW	ADBP-001	РОЛИК НАТЯЖИТЕЛЯ РЕМНЯ ГРМ
200807 -	6P1	1400	CGGB	ADBP-002	РОЛИК ОБВОДНОЙ РЕМНЯ ГРМ
200807 -	6P1	1400	CGGB	ADBP-001	РОЛИК НАТЯЖИТЕЛЯ РЕМНЯ ГРМ
200803 -	6P5	1400	BXW	ADBP-002	РОЛИК ОБВОДНОЙ РЕМНЯ ГРМ
200803 -	6P5	1400	BXW	ADBP-001	РОЛИК НАТЯЖИТЕЛЯ РЕМНЯ ГРМ
200803 -	6P5	1400	CGGB	ADBP-002	РОЛИК ОБВОДНОЙ РЕМНЯ ГРМ
200803 -	6P5	1400	CGGB	ADBP-001	РОЛИК НАТЯЖИТЕЛЯ РЕМНЯ ГРМ
<b>SEAT IBIZA II</b>					
199409 - 199906	6K1	1600	1F	VWBP-003	РОЛИК НАТЯЖНОЙ РЕМНЯ ГРМ
199303 - 199908	6K1	1600	ALM	VWBP-003	РОЛИК НАТЯЖНОЙ РЕМНЯ ГРМ
199303 - 199908	6K1	1600	AEE	VWBP-003	РОЛИК НАТЯЖНОЙ РЕМНЯ ГРМ
199303 - 199908	6K1	1600	ABU	VWBP-003	РОЛИК НАТЯЖНОЙ РЕМНЯ ГРМ
<b>SEAT IBIZA III</b>					
200007 - 200202	6K1	1800	AYP	ADBP-008	РОЛИК ОБВОДНОЙ РЕМНЯ ГРМ
200007 - 200202	6K1	1800	AQX	ADBP-008	РОЛИК ОБВОДНОЙ РЕМНЯ ГРМ
<b>SEAT IBIZA IV</b>					
200204 - 200911	6L1	2000	BBX	ADBP-003	РОЛИК НАТЯЖНОЙ РЕМНЯ ГРМ
200204 - 200911	6L1	2000	AZL	ADBP-003	РОЛИК НАТЯЖНОЙ РЕМНЯ ГРМ
200312 - 200805	6L1	1800	BJX	ADBP-008	РОЛИК ОБВОДНОЙ РЕМНЯ ГРМ
200312 - 200805	6L1	1800	BKV	ADBP-008	РОЛИК ОБВОДНОЙ РЕМНЯ ГРМ
200401 - 200802	6L1	1800	BLZ	ADBP-008	РОЛИК ОБВОДНОЙ РЕМНЯ ГРМ
200401 - 200802	6L1	1800	BBU	ADBP-008	РОЛИК ОБВОДНОЙ РЕМНЯ ГРМ
200505 - 200911	6L1	1400	BNM	ADBP-009	РОЛИК ОБВОДНОЙ РЕМНЯ ГРМ
200205 - 200512	6L1	1400	AMF	ADBP-009	РОЛИК ОБВОДНОЙ РЕМНЯ ГРМ
200506 - 200911	6L1	1400	BMS	ADBP-009	РОЛИК ОБВОДНОЙ РЕМНЯ ГРМ
200506 - 200911	6L1	1400	BNV	ADBP-009	РОЛИК ОБВОДНОЙ РЕМНЯ ГРМ
200202 - 200911	6L1	1900	AXR	ADBP-009	РОЛИК ОБВОДНОЙ РЕМНЯ ГРМ
200202 - 200911	6L1	1900	ATD	ADBP-009	РОЛИК ОБВОДНОЙ РЕМНЯ ГРМ
200202 - 200911	6L1	1900	BMT	ADBP-009	РОЛИК ОБВОДНОЙ РЕМНЯ ГРМ
200202 - 200911	6L1	1900	BLT	ADBP-009	РОЛИК ОБВОДНОЙ РЕМНЯ ГРМ
200202 - 200911	6L1	1900	ASZ	ADBP-009	РОЛИК ОБВОДНОЙ РЕМНЯ ГРМ
200403 - 200802	6L1	1900	BUK	ADBP-009	РОЛИК ОБВОДНОЙ РЕМНЯ ГРМ
200403 - 200802	6L1	1900	BPX	ADBP-009	РОЛИК ОБВОДНОЙ РЕМНЯ ГРМ
<b>SEAT IBIZA SPORTCOUPE</b>					
201005 -	6J1	1200	CFWA	ADBP-009	РОЛИК ОБВОДНОЙ РЕМНЯ ГРМ
201005 -	6P1	1200	CFWA	ADBP-009	РОЛИК ОБВОДНОЙ РЕМНЯ ГРМ
<b>SEAT IBIZA V</b>					
201005 -	6J5	1200	CFWA	ADBP-009	РОЛИК ОБВОДНОЙ РЕМНЯ ГРМ
200807 - 201006	6J5	1400	BMS	ADBP-009	РОЛИК ОБВОДНОЙ РЕМНЯ ГРМ
200905 -	6J5	1600	CAYB	ADBP-009	РОЛИК ОБВОДНОЙ РЕМНЯ ГРМ
200905 -	6J5	1600	CLNA	ADBP-009	РОЛИК ОБВОДНОЙ РЕМНЯ ГРМ
200905 -	6J5	1600	CAYC	ADBP-009	РОЛИК ОБВОДНОЙ РЕМНЯ ГРМ
200807 - 201006	6J5	1900	BXJ	ADBP-009	РОЛИК ОБВОДНОЙ РЕМНЯ ГРМ
200803 - 201006	6J5	1900	BLS	ADBP-009	РОЛИК ОБВОДНОЙ РЕМНЯ ГРМ
201001 -	6J5	2000	CFHD	ADBP-009	РОЛИК ОБВОДНОЙ РЕМНЯ ГРМ
201005 -	6P1	1200	CFWA	ADBP-009	РОЛИК ОБВОДНОЙ РЕМНЯ ГРМ
200807 - 201006	6P1	1400	BMS	ADBP-009	РОЛИК ОБВОДНОЙ РЕМНЯ ГРМ
200905 -	6P1	1600	CAYB	ADBP-009	РОЛИК ОБВОДНОЙ РЕМНЯ ГРМ
200905 -	6P1	1600	CLNA	ADBP-009	РОЛИК ОБВОДНОЙ РЕМНЯ ГРМ
200905 -	6P1	1600	CAYC	ADBP-009	РОЛИК ОБВОДНОЙ РЕМНЯ ГРМ
200807 - 201006	6P1	1900	BXJ	ADBP-009	РОЛИК ОБВОДНОЙ РЕМНЯ ГРМ
200803 - 201006	6P1	1900	BLS	ADBP-009	РОЛИК ОБВОДНОЙ РЕМНЯ ГРМ
201001 -	6P1	2000	CFHD	ADBP-009	РОЛИК ОБВОДНОЙ РЕМНЯ ГРМ
<b>SEAT IBIZA V SPORTCOUPE</b>					
200807 - 201006	6J1	1400	BMS	ADBP-009	РОЛИК ОБВОДНОЙ РЕМНЯ ГРМ
200905 -	6J1	1600	CAYB	ADBP-009	РОЛИК ОБВОДНОЙ РЕМНЯ ГРМ
200905 -	6J1	1600	CAYC	ADBP-009	РОЛИК ОБВОДНОЙ РЕМНЯ ГРМ
200905 -	6J1	1600	CLNA	ADBP-009	РОЛИК ОБВОДНОЙ РЕМНЯ ГРМ

## Каталог Asva tensioner & idler bearings 2017-2018

YEAR	MODEL	CC	ENGINE	ASVA NO	NAME
200807 - 201006	6J1	1900	BXJ	ADBP-009	РОЛИК ОБВОДНОЙ РЕМНЯ ГРМ
200807 - 201006	6J1	1900	BLS	ADBP-009	РОЛИК ОБВОДНОЙ РЕМНЯ ГРМ
201001 -	6J1	2000	CFHD	ADBP-009	РОЛИК ОБВОДНОЙ РЕМНЯ ГРМ
200807 - 201006	6P5	1400	BMS	ADBP-009	РОЛИК ОБВОДНОЙ РЕМНЯ ГРМ
200905 -	6P5	1600	CAYB	ADBP-009	РОЛИК ОБВОДНОЙ РЕМНЯ ГРМ
200905 -	6P5	1600	CAYC	ADBP-009	РОЛИК ОБВОДНОЙ РЕМНЯ ГРМ
200905 -	6P5	1600	CLNA	ADBP-009	РОЛИК ОБВОДНОЙ РЕМНЯ ГРМ
200807 - 201006	6P5	1900	BXJ	ADBP-009	РОЛИК ОБВОДНОЙ РЕМНЯ ГРМ
200807 - 201006	6P5	1900	BLS	ADBP-009	РОЛИК ОБВОДНОЙ РЕМНЯ ГРМ
201001 -	6P5	2000	CFHD	ADBP-009	РОЛИК ОБВОДНОЙ РЕМНЯ ГРМ
<b>SEAT IBIZA V ST</b>					
201004 -	6J8	1200	CFWA	ADBP-009	РОЛИК ОБВОДНОЙ РЕМНЯ ГРМ
201003 -	6J8	1600	CAYC	ADBP-009	РОЛИК ОБВОДНОЙ РЕМНЯ ГРМ
201003 -	6J8	1600	CLNA	ADBP-009	РОЛИК ОБВОДНОЙ РЕМНЯ ГРМ
201004 -	6P8	1200	CFWA	ADBP-009	РОЛИК ОБВОДНОЙ РЕМНЯ ГРМ
201003 -	6P8	1600	CAYC	ADBP-009	РОЛИК ОБВОДНОЙ РЕМНЯ ГРМ
201003 -	6P8	1600	CLNA	ADBP-009	РОЛИК ОБВОДНОЙ РЕМНЯ ГРМ
<b>SEAT INCA</b>					
200004 - 200306	6K9	1400	AUA	ADBP-002	РОЛИК ОБВОДНОЙ РЕМНЯ ГРМ
200004 - 200306	6K9	1400	AUA	ADBP-001	РОЛИК НАТЯЖИТЕЛЯ РЕМНЯ ГРМ
199511 - 199805	6K9	1600	1F	VWBP-003	РОЛИК НАТЯЖНОЙ РЕМНЯ ГРМ
<b>SEAT LEON</b>					
199911 - 200606	1M1	1400	AHW	ADBP-001	РОЛИК НАТЯЖИТЕЛЯ РЕМНЯ ГРМ
199911 - 200606	1M1	1400	AHW	ADBP-002	РОЛИК ОБВОДНОЙ РЕМНЯ ГРМ
200005 - 200202	1M1	1400	APE	ADBP-001	РОЛИК НАТЯЖИТЕЛЯ РЕМНЯ ГРМ
200005 - 200202	1M1	1400	APE	ADBP-002	РОЛИК ОБВОДНОЙ РЕМНЯ ГРМ
200009 - 200606	1M1	1600	AUS	ADBP-001	РОЛИК НАТЯЖИТЕЛЯ РЕМНЯ ГРМ
200009 - 200606	1M1	1600	AUS	ADBP-002	РОЛИК ОБВОДНОЙ РЕМНЯ ГРМ
199911 - 200606	1M1	1400	AXP	ADBP-001	РОЛИК НАТЯЖИТЕЛЯ РЕМНЯ ГРМ
199911 - 200606	1M1	1400	AXP	ADBP-002	РОЛИК ОБВОДНОЙ РЕМНЯ ГРМ
200009 - 200606	1M1	1600	AZD	ADBP-001	РОЛИК НАТЯЖИТЕЛЯ РЕМНЯ ГРМ
200009 - 200606	1M1	1600	AZD	ADBP-002	РОЛИК ОБВОДНОЙ РЕМНЯ ГРМ
199911 - 200606	1M1	1400	BCA	ADBP-001	РОЛИК НАТЯЖИТЕЛЯ РЕМНЯ ГРМ
199911 - 200606	1M1	1400	BCA	ADBP-002	РОЛИК ОБВОДНОЙ РЕМНЯ ГРМ
200009 - 200606	1M1	1600	BCB	ADBP-001	РОЛИК НАТЯЖИТЕЛЯ РЕМНЯ ГРМ
200009 - 200606	1M1	1600	BCB	ADBP-002	РОЛИК ОБВОДНОЙ РЕМНЯ ГРМ
199911 - 200606	1M1	1600	APF	ADBP-003	РОЛИК НАТЯЖНОЙ РЕМНЯ ГРМ
199911 - 200606	1M1	1600	AKL	ADBP-003	РОЛИК НАТЯЖНОЙ РЕМНЯ ГРМ
199911 - 200606	1M1	1600	AEN	ADBP-003	РОЛИК НАТЯЖНОЙ РЕМНЯ ГРМ
200510 - 200606	1M1	1600	BFQ	ADBP-003	РОЛИК НАТЯЖНОЙ РЕМНЯ ГРМ
200510 - 200606	1M1	1600	BGU	ADBP-003	РОЛИК НАТЯЖНОЙ РЕМНЯ ГРМ
200009 - 200606	1M1	1900	ARL	ADBP-003	РОЛИК НАТЯЖНОЙ РЕМНЯ ГРМ
199911 - 200606	1M1	1800	APG	ADBP-008	РОЛИК ОБВОДНОЙ РЕМНЯ ГРМ
199911 - 200606	1M1	1800	AGN	ADBP-008	РОЛИК ОБВОДНОЙ РЕМНЯ ГРМ
199911 - 200606	1M1	1800	APP	ADBP-008	РОЛИК ОБВОДНОЙ РЕМНЯ ГРМ
199911 - 200606	1M1	1800	AUQ	ADBP-008	РОЛИК ОБВОДНОЙ РЕМНЯ ГРМ
200202 - 200606	1M1	1800	AMK	ADBP-008	РОЛИК ОБВОДНОЙ РЕМНЯ ГРМ
200307 - 200606	1M1	1800	BAM	ADBP-008	РОЛИК ОБВОДНОЙ РЕМНЯ ГРМ
200510 - 200606	1M1	1900	AXR	ADBP-009	РОЛИК ОБВОДНОЙ РЕМНЯ ГРМ
200305 - 200606	1M1	1900	ASZ	ADBP-009	РОЛИК ОБВОДНОЙ РЕМНЯ ГРМ
200009 - 200606	1M1	1900	ARL	ADBP-009	РОЛИК ОБВОДНОЙ РЕМНЯ ГРМ
200205 - 200606	1M1	1900	ARL	ADBP-009	РОЛИК ОБВОДНОЙ РЕМНЯ ГРМ
2005 - 2006	1P1	2000	BWA1	ADBP-005	РОЛИК НАТЯЖНОЙ
2005 - 2009	1P1	2000	BWA	ADBP-005	РОЛИК НАТЯЖНОЙ
2005 - 2010	1P1	2000	BLR	ADBP-005	РОЛИК НАТЯЖНОЙ
2005 - 2010	1P1	2000	BLY	ADBP-005	РОЛИК НАТЯЖНОЙ
2005 - 2010	1P1	2000	BVY	ADBP-005	РОЛИК НАТЯЖНОЙ
2005 - 2010	1P1	2000	BVZ	ADBP-005	РОЛИК НАТЯЖНОЙ
200606 -	1P1	1400	BXW	ADBP-002	РОЛИК ОБВОДНОЙ РЕМНЯ ГРМ
200606 -	1P1	1400	BXW	ADBP-001	РОЛИК НАТЯЖИТЕЛЯ РЕМНЯ ГРМ
200606 -	1P1	1400	CGGB	ADBP-002	РОЛИК ОБВОДНОЙ РЕМНЯ ГРМ

**SEAT**

## Каталог Asva tensioner & idler bearings 2017-2018

YEAR	MODEL	CC	ENGINE	ASVA NO	NAME
200606 -	1P1	1400	CGGB	ADBP-001	РОЛИК НАТЯЖИТЕЛЯ РЕМНЯ ГРМ
201011 -	1P1	1600	CAYB	ADBP-009	РОЛИК ОБВОДНОЙ РЕМНЯ ГРМ
201002 -	1P1	1600	CAYC	ADBP-009	РОЛИК ОБВОДНОЙ РЕМНЯ ГРМ
200507 - 201212	1P1	1600	CMXA	ADBP-003	РОЛИК НАТЯЖНОЙ РЕМНЯ ГРМ
200507 - 201212	1P1	1600	CCSA	ADBP-003	РОЛИК НАТЯЖНОЙ РЕМНЯ ГРМ
200507 - 201212	1P1	1600	BSF	ADBP-003	РОЛИК НАТЯЖНОЙ РЕМНЯ ГРМ
200507 - 201212	1P1	1600	BSE	ADBP-003	РОЛИК НАТЯЖНОЙ РЕМНЯ ГРМ
200912 - 201212	1P1	1600	CHGA	ADBP-003	РОЛИК НАТЯЖНОЙ РЕМНЯ ГРМ
200507 - 201005	1P1	2000	BLR	ADBP-006	РОЛИК ОБВОДНОЙ РЕМНЯ ГРМ
200507 - 201005	1P1	2000	BVY	ADBP-006	РОЛИК ОБВОДНОЙ РЕМНЯ ГРМ
200507 - 201005	1P1	2000	BVZ	ADBP-006	РОЛИК ОБВОДНОЙ РЕМНЯ ГРМ
200507 - 201005	1P1	2000	BLY	ADBP-006	РОЛИК ОБВОДНОЙ РЕМНЯ ГРМ
200509 - 200605	1P1	2000	BWA1	ADBP-006	РОЛИК ОБВОДНОЙ РЕМНЯ ГРМ
200505 - 200903	1P1	2000	BWA	ADBP-006	РОЛИК ОБВОДНОЙ РЕМНЯ ГРМ
200611 - 201105	1P1	2000	CDLD	ADBP-006	РОЛИК ОБВОДНОЙ РЕМНЯ ГРМ
200611 - 201105	1P1	2000	BWJ	ADBP-006	РОЛИК ОБВОДНОЙ РЕМНЯ ГРМ
200909 - 201212	1P1	2000	CDLA	ADBP-006	РОЛИК ОБВОДНОЙ РЕМНЯ ГРМ
200507 - 201005	1P1	2000	AZV	ADBP-007	РОЛИК ОБВОДНОЙ РЕМНЯ ГРМ
200507 - 201212	1P1	2000	BKD	ADBP-007	РОЛИК ОБВОДНОЙ РЕМНЯ ГРМ
200507 - 201212	1P1	2000	CFHC	ADBP-007	РОЛИК ОБВОДНОЙ РЕМНЯ ГРМ
200507 - 201212	1P1	2000	CLCB	ADBP-007	РОЛИК ОБВОДНОЙ РЕМНЯ ГРМ
200605 - 201212	1P1	2000	BMN	ADBP-007	РОЛИК ОБВОДНОЙ РЕМНЯ ГРМ
200605 - 201212	1P1	2000	CFJA	ADBP-007	РОЛИК ОБВОДНОЙ РЕМНЯ ГРМ
200605 - 201212	1P1	2000	CEGA	ADBP-007	РОЛИК ОБВОДНОЙ РЕМНЯ ГРМ
200507 - 201005	1P1	2000	BLR	ADBP-008	РОЛИК ОБВОДНОЙ РЕМНЯ ГРМ
200507 - 201005	1P1	2000	BVY	ADBP-008	РОЛИК ОБВОДНОЙ РЕМНЯ ГРМ
200507 - 201005	1P1	2000	BVZ	ADBP-008	РОЛИК ОБВОДНОЙ РЕМНЯ ГРМ
200507 - 201005	1P1	2000	BLY	ADBP-008	РОЛИК ОБВОДНОЙ РЕМНЯ ГРМ
200509 - 200605	1P1	2000	BWA1	ADBP-008	РОЛИК ОБВОДНОЙ РЕМНЯ ГРМ
200505 - 200903	1P1	2000	BWA	ADBP-008	РОЛИК ОБВОДНОЙ РЕМНЯ ГРМ
200611 - 201105	1P1	2000	CDLD	ADBP-008	РОЛИК ОБВОДНОЙ РЕМНЯ ГРМ
200611 - 201105	1P1	2000	BWJ	ADBP-008	РОЛИК ОБВОДНОЙ РЕМНЯ ГРМ
200909 - 201212	1P1	2000	CDLA	ADBP-008	РОЛИК ОБВОДНОЙ РЕМНЯ ГРМ
200507 - 201012	1P1	1900	BLS	ADBP-009	РОЛИК ОБВОДНОЙ РЕМНЯ ГРМ
200507 - 201012	1P1	1900	BKC	ADBP-009	РОЛИК ОБВОДНОЙ РЕМНЯ ГРМ
200507 - 201012	1P1	1900	BXE	ADBP-009	РОЛИК ОБВОДНОЙ РЕМНЯ ГРМ
200507 - 201005	1P1	2000	AZV	ADBP-009	РОЛИК ОБВОДНОЙ РЕМНЯ ГРМ
200510 - 201010	1P1	2000	BMM	ADBP-009	РОЛИК ОБВОДНОЙ РЕМНЯ ГРМ
200507 - 201212	1P1	2000	BKD	ADBP-009	РОЛИК ОБВОДНОЙ РЕМНЯ ГРМ
200507 - 201212	1P1	2000	CFHC	ADBP-009	РОЛИК ОБВОДНОЙ РЕМНЯ ГРМ
200507 - 201212	1P1	2000	CLCB	ADBP-009	РОЛИК ОБВОДНОЙ РЕМНЯ ГРМ
200605 - 201212	1P1	2000	BMN	ADBP-009	РОЛИК ОБВОДНОЙ РЕМНЯ ГРМ
200605 - 201212	1P1	2000	CFJA	ADBP-009	РОЛИК ОБВОДНОЙ РЕМНЯ ГРМ
200605 - 201212	1P1	2000	CEGA	ADBP-009	РОЛИК ОБВОДНОЙ РЕМНЯ ГРМ
<b>SEAT TOLEDO</b>					
199105 - 199903	1L	1600	EZ	VWBP-003	РОЛИК НАТЯЖНОЙ РЕМНЯ ГРМ
199105 - 199903	1L	1600	ABN	VWBP-003	РОЛИК НАТЯЖНОЙ РЕМНЯ ГРМ
199105 - 199903	1L	1600	1F	VWBP-003	РОЛИК НАТЯЖНОЙ РЕМНЯ ГРМ
199105 - 199612	1L	1800	RP	VWBP-003	РОЛИК НАТЯЖНОЙ РЕМНЯ ГРМ
199311 - 199612	1L	1800	ABS	VWBP-003	РОЛИК НАТЯЖНОЙ РЕМНЯ ГРМ
199105 - 199903	1L	2000	2E	VWBP-003	РОЛИК НАТЯЖНОЙ РЕМНЯ ГРМ
199311 - 199612	1L	1800	ADZ	VWBP-003	РОЛИК НАТЯЖНОЙ РЕМНЯ ГРМ
199311 - 199612	1L	1800	ACC	VWBP-003	РОЛИК НАТЯЖНОЙ РЕМНЯ ГРМ
199105 - 199903	1L	2000	AGG	VWBP-003	РОЛИК НАТЯЖНОЙ РЕМНЯ ГРМ
199611 - 199903	1L	1600	AFT	VWBP-003	РОЛИК НАТЯЖНОЙ РЕМНЯ ГРМ
199611 - 199903	1L	1600	AKS	VWBP-003	РОЛИК НАТЯЖНОЙ РЕМНЯ ГРМ
200001 - 200205	1M2	1400	AHW	ADBP-002	РОЛИК ОБВОДНОЙ РЕМНЯ ГРМ
200001 - 200205	1M2	1400	AHW	ADBP-001	РОЛИК НАТЯЖИТЕЛЯ РЕМНЯ ГРМ
199903 - 200205	1M2	1400	APE	ADBP-001	РОЛИК НАТЯЖИТЕЛЯ РЕМНЯ ГРМ
199811 - 200205	1M2	1400	APE	ADBP-002	РОЛИК ОБВОДНОЙ РЕМНЯ ГРМ
199903 - 200605	1M2	1600	AUS	ADBP-001	РОЛИК НАТЯЖИТЕЛЯ РЕМНЯ ГРМ
199811 - 200605	1M2	1600	AUS	ADBP-002	РОЛИК ОБВОДНОЙ РЕМНЯ ГРМ
199903 - 200205	1M2	1400	AXP	ADBP-001	РОЛИК НАТЯЖИТЕЛЯ РЕМНЯ ГРМ

**SEAT**



## Каталог Asva tensioner & idler bearings 2017-2018

YEAR	MODEL	CC	ENGINE	ASVA NO	NAME
199811 - 200205	1M2	1400	AXP	ADBP-002	РОЛИК ОБВОДНОЙ РЕМНЯ ГРМ
199903 - 200605	1M2	1600	AZD	ADBP-001	РОЛИК НАТЯЖИТЕЛЯ РЕМНЯ ГРМ
199811 - 200605	1M2	1600	AZD	ADBP-002	РОЛИК ОБВОДНОЙ РЕМНЯ ГРМ
199810 - 200407	1M2	1600	AEN	ADBP-003	РОЛИК НАТЯЖНОЙ РЕМНЯ ГРМ
199810 - 200407	1M2	1600	AKL	ADBP-003	РОЛИК НАТЯЖНОЙ РЕМНЯ ГРМ
199810 - 200407	1M2	1800	AGN	ADBP-008	РОЛИК ОБВОДНОЙ РЕМНЯ ГРМ
199810 - 200407	1M2	1800	APG	ADBP-008	РОЛИК ОБВОДНОЙ РЕМНЯ ГРМ
200009 - 200407	1M2	1800	APP	ADBP-008	РОЛИК ОБВОДНОЙ РЕМНЯ ГРМ
200009 - 200407	1M2	1800	AUQ	ADBP-008	РОЛИК ОБВОДНОЙ РЕМНЯ ГРМ
199911 - 200606	1M2	1800	AJQ	ADBP-008	РОЛИК ОБВОДНОЙ РЕМНЯ ГРМ
199911 - 200606	1M2	1800	ARY	ADBP-008	РОЛИК ОБВОДНОЙ РЕМНЯ ГРМ
200010 - 200502	1M2	1400	BCA	ADBP-001	РОЛИК НАТЯЖИТЕЛЯ РЕМНЯ ГРМ
200010 - 200502	1M2	1400	BCA	ADBP-002	РОЛИК ОБВОДНОЙ РЕМНЯ ГРМ
200006 - 200605	1M2	1600	BCB	ADBP-001	РОЛИК НАТЯЖИТЕЛЯ РЕМНЯ ГРМ
200006 - 200605	1M2	1600	BCB	ADBP-002	РОЛИК ОБВОДНОЙ РЕМНЯ ГРМ
200010 - 200502	1M2	1400	AUA	ADBP-001	РОЛИК НАТЯЖИТЕЛЯ РЕМНЯ ГРМ
200010 - 200502	1M2	1400	AUA	ADBP-002	РОЛИК ОБВОДНОЙ РЕМНЯ ГРМ
199810 - 200407	1M2	1600	APF	ADBP-003	РОЛИК НАТЯЖНОЙ РЕМНЯ ГРМ
2004 - 2009	5P2	2000	BLR	ADBP-005	РОЛИК НАТЯЖНОЙ
2004 - 2009	5P2	2000	BLY	ADBP-005	РОЛИК НАТЯЖНОЙ
2004 - 2009	5P2	2000	BVY	ADBP-005	РОЛИК НАТЯЖНОЙ
2004 - 2009	5P2	2000	BVZ	ADBP-005	РОЛИК НАТЯЖНОЙ
2005 - 2009	5P2	2000	BWA	ADBP-005	РОЛИК НАТЯЖНОЙ
200410 - 200905	5P2	1600	BGU	ADBP-003	РОЛИК НАТЯЖНОЙ РЕМНЯ ГРМ
200410 - 200905	5P2	1600	BSE	ADBP-003	РОЛИК НАТЯЖНОЙ РЕМНЯ ГРМ
200410 - 200905	5P2	1600	BSF	ADBP-003	РОЛИК НАТЯЖНОЙ РЕМНЯ ГРМ
200410 - 200905	5P2	1600	CCSA	ADBP-003	РОЛИК НАТЯЖНОЙ РЕМНЯ ГРМ
200605 - 200905	5P2	1400	BXW	ADBP-002	РОЛИК ОБВОДНОЙ РЕМНЯ ГРМ
200605 - 200905	5P2	1400	BXW	ADBP-001	РОЛИК НАТЯЖИТЕЛЯ РЕМНЯ ГРМ
200410 - 200905	5P2	2000	BLR	ADBP-008	РОЛИК ОБВОДНОЙ РЕМНЯ ГРМ
200410 - 200905	5P2	2000	BLR	ADBP-006	РОЛИК ОБВОДНОЙ РЕМНЯ ГРМ
200410 - 200905	5P2	2000	BLY	ADBP-008	РОЛИК ОБВОДНОЙ РЕМНЯ ГРМ
200410 - 200905	5P2	2000	BLY	ADBP-006	РОЛИК ОБВОДНОЙ РЕМНЯ ГРМ
200410 - 200905	5P2	1900	BKC	ADBP-009	РОЛИК ОБВОДНОЙ РЕМНЯ ГРМ
200410 - 200905	5P2	1900	BLS	ADBP-009	РОЛИК ОБВОДНОЙ РЕМНЯ ГРМ
200511 - 200905	5P2	2000	BMM	ADBP-009	РОЛИК ОБВОДНОЙ РЕМНЯ ГРМ
200410 - 200905	5P2	1900	BXE	ADBP-009	РОЛИК ОБВОДНОЙ РЕМНЯ ГРМ
200410 - 200905	5P2	1900	BJB	ADBP-009	РОЛИК ОБВОДНОЙ РЕМНЯ ГРМ
200410 - 200905	5P2	2000	BVY	ADBP-008	РОЛИК ОБВОДНОЙ РЕМНЯ ГРМ
200410 - 200905	5P2	2000	BVY	ADBP-006	РОЛИК ОБВОДНОЙ РЕМНЯ ГРМ
200410 - 200905	5P2	2000	BVZ	ADBP-008	РОЛИК ОБВОДНОЙ РЕМНЯ ГРМ
200410 - 200905	5P2	2000	BVZ	ADBP-006	РОЛИК ОБВОДНОЙ РЕМНЯ ГРМ
200511 - 200905	5P2	2000	BWA	ADBP-008	РОЛИК ОБВОДНОЙ РЕМНЯ ГРМ
200511 - 200905	5P2	2000	BWA	ADBP-006	РОЛИК ОБВОДНОЙ РЕМНЯ ГРМ
200409 - 200905	5P2	2000	AZV	ADBP-009	РОЛИК ОБВОДНОЙ РЕМНЯ ГРМ
200409 - 200905	5P2	2000	AZV	ADBP-007	РОЛИК ОБВОДНОЙ РЕМНЯ ГРМ
200404 - 200905	5P2	2000	BKD	ADBP-009	РОЛИК ОБВОДНОЙ РЕМНЯ ГРМ
200404 - 200905	5P2	2000	BKD	ADBP-007	РОЛИК ОБВОДНОЙ РЕМНЯ ГРМ
200601 - 200905	5P2	2000	BMN	ADBP-009	РОЛИК ОБВОДНОЙ РЕМНЯ ГРМ
200601 - 200905	5P2	2000	BMN	ADBP-007	РОЛИК ОБВОДНОЙ РЕМНЯ ГРМ
200601 - 200905	5P2	2000	CEGA	ADBP-009	РОЛИК ОБВОДНОЙ РЕМНЯ ГРМ
199105 - 199312	1L	1600	1F	VWBP-003	РОЛИК НАТЯЖНОЙ РЕМНЯ ГРМ
199301 - 199903	1L	1600	1F	VWBP-003	РОЛИК НАТЯЖНОЙ РЕМНЯ ГРМ
200305 - 200605	1M2	1900	ASZ	ADBP-009	РОЛИК ОБВОДНОЙ РЕМНЯ ГРМ
<b>SKODA FABIA</b>					
200701 - 201412	5J2	1400	BXW	ADBP-001	РОЛИК НАТЯЖИТЕЛЯ РЕМНЯ ГРМ
200701 - 201412	5J2	1400	BXW	ADBP-002	РОЛИК ОБВОДНОЙ РЕМНЯ ГРМ
200701 - 201412	5J2	1400	CGGB	ADBP-001	РОЛИК НАТЯЖИТЕЛЯ РЕМНЯ ГРМ
200701 - 201412	5J2	1400	CGGB	ADBP-002	РОЛИК ОБВОДНОЙ РЕМНЯ ГРМ
200710 - 201412	5J5	1400	BXW	ADBP-001	РОЛИК НАТЯЖИТЕЛЯ РЕМНЯ ГРМ
200710 - 201412	5J5	1400	BXW	ADBP-002	РОЛИК ОБВОДНОЙ РЕМНЯ ГРМ
200710 - 201412	5J5	1400	CGGB	ADBP-001	РОЛИК НАТЯЖИТЕЛЯ РЕМНЯ ГРМ
200710 - 201412	5J5	1400	CGGB	ADBP-002	РОЛИК ОБВОДНОЙ РЕМНЯ ГРМ

SEAT

SKODA

## Каталог Asva tensioner & idler bearings 2017-2018

YEAR	MODEL	CC	ENGINE	ASVA NO	NAME
199912 - 200803	6Y2	1400	AUA	ADBP-001	РОЛИК НАТЯЖИТЕЛЯ РЕМНЯ ГРМ
199912 - 200803	6Y2	1400	AUA	ADBP-002	РОЛИК ОБВОДНОЙ РЕМНЯ ГРМ
199912 - 200803	6Y2	1400	AUB	ADBP-001	РОЛИК НАТЯЖИТЕЛЯ РЕМНЯ ГРМ
199912 - 200803	6Y2	1400	AUB	ADBP-002	РОЛИК ОБВОДНОЙ РЕМНЯ ГРМ
199912 - 200803	6Y2	1400	BBY	ADBP-001	РОЛИК НАТЯЖИТЕЛЯ РЕМНЯ ГРМ
199912 - 200803	6Y2	1400	BBY	ADBP-002	РОЛИК ОБВОДНОЙ РЕМНЯ ГРМ
199912 - 200803	6Y2	1400	BBZ	ADBP-001	РОЛИК НАТЯЖИТЕЛЯ РЕМНЯ ГРМ
199912 - 200803	6Y2	1400	BBZ	ADBP-002	РОЛИК ОБВОДНОЙ РЕМНЯ ГРМ
199912 - 200803	6Y2	1400	BKY	ADBP-001	РОЛИК НАТЯЖИТЕЛЯ РЕМНЯ ГРМ
199912 - 200803	6Y2	1400	BKY	ADBP-002	РОЛИК ОБВОДНОЙ РЕМНЯ ГРМ
200602 - 200610	6Y2	1400	BUD	ADBP-001	РОЛИК НАТЯЖИТЕЛЯ РЕМНЯ ГРМ
200602 - 200610	6Y2	1400	BUD	ADBP-002	РОЛИК ОБВОДНОЙ РЕМНЯ ГРМ
199912 - 200803	6Y3	1400	AUA	ADBP-002	РОЛИК ОБВОДНОЙ РЕМНЯ ГРМ
199912 - 200803	6Y3	1400	BBY	ADBP-001	РОЛИК НАТЯЖИТЕЛЯ РЕМНЯ ГРМ
199912 - 200803	6Y3	1400	BBY	ADBP-002	РОЛИК ОБВОДНОЙ РЕМНЯ ГРМ
199912 - 200803	6Y3	1400	BKY	ADBP-001	РОЛИК НАТЯЖИТЕЛЯ РЕМНЯ ГРМ
199912 - 200803	6Y3	1400	BKY	ADBP-002	РОЛИК ОБВОДНОЙ РЕМНЯ ГРМ
199912 - 200803	6Y3	1400	AUA	ADBP-001	РОЛИК НАТЯЖИТЕЛЯ РЕМНЯ ГРМ
199912 - 200712	6Y3	1400	AUB	ADBP-001	РОЛИК НАТЯЖИТЕЛЯ РЕМНЯ ГРМ
199912 - 200712	6Y3	1400	AUB	ADBP-002	РОЛИК ОБВОДНОЙ РЕМНЯ ГРМ
199912 - 200712	6Y3	1400	BBZ	ADBP-001	РОЛИК НАТЯЖИТЕЛЯ РЕМНЯ ГРМ
199912 - 200712	6Y3	1400	BBZ	ADBP-002	РОЛИК ОБВОДНОЙ РЕМНЯ ГРМ
200604 - 200712	6Y3	1400	BUD	ADBP-001	РОЛИК НАТЯЖИТЕЛЯ РЕМНЯ ГРМ
200604 - 200712	6Y3	1400	BUD	ADBP-002	РОЛИК ОБВОДНОЙ РЕМНЯ ГРМ
199912 - 200803	6Y5	1400	AUA	ADBP-002	РОЛИК ОБВОДНОЙ РЕМНЯ ГРМ
199912 - 200803	6Y5	1400	BBY	ADBP-001	РОЛИК НАТЯЖИТЕЛЯ РЕМНЯ ГРМ
199912 - 200803	6Y5	1400	BBY	ADBP-002	РОЛИК ОБВОДНОЙ РЕМНЯ ГРМ
199912 - 200803	6Y5	1400	BKY	ADBP-001	РОЛИК НАТЯЖИТЕЛЯ РЕМНЯ ГРМ
199912 - 200803	6Y5	1400	BKY	ADBP-002	РОЛИК ОБВОДНОЙ РЕМНЯ ГРМ
199912 - 200803	6Y5	1400	AUA	ADBP-001	РОЛИК НАТЯЖИТЕЛЯ РЕМНЯ ГРМ
200004 - 200712	6Y5	1400	AUB	ADBP-001	РОЛИК НАТЯЖИТЕЛЯ РЕМНЯ ГРМ
200004 - 200712	6Y5	1400	AUB	ADBP-002	РОЛИК ОБВОДНОЙ РЕМНЯ ГРМ
200004 - 200712	6Y5	1400	BBZ	ADBP-001	РОЛИК НАТЯЖИТЕЛЯ РЕМНЯ ГРМ
200004 - 200712	6Y5	1400	BBZ	ADBP-002	РОЛИК ОБВОДНОЙ РЕМНЯ ГРМ
200604 - 200712	6Y5	1400	BUD	ADBP-001	РОЛИК НАТЯЖИТЕЛЯ РЕМНЯ ГРМ
200604 - 200712	6Y5	1400	BUD	ADBP-002	РОЛИК ОБВОДНОЙ РЕМНЯ ГРМ
<b>SKODA FABIA I</b>					
199912 - 200803	6Y2	2000	AZL	ADBP-003	РОЛИК НАТЯЖНОЙ РЕМНЯ ГРМ
200001 - 200803	6Y2	1900	AXR	ADBP-003	РОЛИК НАТЯЖНОЙ РЕМНЯ ГРМ
200001 - 200803	6Y2	1900	ATD	ADBP-003	РОЛИК НАТЯЖНОЙ РЕМНЯ ГРМ
200510 - 200803	6Y2	1400	BNM	ADBP-009	РОЛИК ОБВОДНОЙ РЕМНЯ ГРМ
200304 - 200803	6Y2	1400	AMF	ADBP-009	РОЛИК ОБВОДНОЙ РЕМНЯ ГРМ
200510 - 200803	6Y2	1400	BNV	ADBP-009	РОЛИК ОБВОДНОЙ РЕМНЯ ГРМ
200001 - 200803	6Y2	1900	AXR	ADBP-009	РОЛИК ОБВОДНОЙ РЕМНЯ ГРМ
200001 - 200803	6Y2	1900	ATD	ADBP-009	РОЛИК ОБВОДНОЙ РЕМНЯ ГРМ
200306 - 200803	6Y2	1900	ASZ	ADBP-009	РОЛИК ОБВОДНОЙ РЕМНЯ ГРМ
200306 - 200803	6Y2	1900	BLT	ADBP-009	РОЛИК ОБВОДНОЙ РЕМНЯ ГРМ
<b>SKODA FABIA I COMBI</b>					
200004 - 200712	6Y5	2000	AZL	ADBP-003	РОЛИК НАТЯЖНОЙ РЕМНЯ ГРМ
200004 - 200712	6Y5	1900	ATD	ADBP-003	РОЛИК НАТЯЖНОЙ РЕМНЯ ГРМ
200004 - 200712	6Y5	1900	AXR	ADBP-003	РОЛИК НАТЯЖНОЙ РЕМНЯ ГРМ
200510 - 200712	6Y5	1400	BNM	ADBP-009	РОЛИК ОБВОДНОЙ РЕМНЯ ГРМ
200304 - 200712	6Y5	1400	AMF	ADBP-009	РОЛИК ОБВОДНОЙ РЕМНЯ ГРМ
200510 - 200712	6Y5	1400	BNV	ADBP-009	РОЛИК ОБВОДНОЙ РЕМНЯ ГРМ
200004 - 200712	6Y5	1900	ATD	ADBP-009	РОЛИК ОБВОДНОЙ РЕМНЯ ГРМ
200004 - 200712	6Y5	1900	AXR	ADBP-009	РОЛИК ОБВОДНОЙ РЕМНЯ ГРМ
<b>SKODA FABIA I ПРАКТИК</b>					
200510 - 200712	6Y5	1400	BNM	ADBP-009	РОЛИК ОБВОДНОЙ РЕМНЯ ГРМ

**SKODA**

## Каталог Asva tensioner & idler bearings 2017-2018

YEAR	MODEL	CC	ENGINE	ASVA NO	NAME
<b>SKODA FABIA I SALOON</b>					
199912 - 200712	6Y3	2000	AZL	ADBP-003	РОЛИК НАТЯЖНОЙ РЕМНЯ ГРМ
200001 - 200712	6Y3	1900	AXR	ADBP-003	РОЛИК НАТЯЖНОЙ РЕМНЯ ГРМ
200001 - 200712	6Y3	1900	ATD	ADBP-003	РОЛИК НАТЯЖНОЙ РЕМНЯ ГРМ
200510 - 200712	6Y3	1400	BNM	ADBP-009	РОЛИК ОБВОДНОЙ РЕМНЯ ГРМ
200304 - 200712	6Y3	1400	AMF	ADBP-009	РОЛИК ОБВОДНОЙ РЕМНЯ ГРМ
200510 - 200712	6Y3	1400	BNV	ADBP-009	РОЛИК ОБВОДНОЙ РЕМНЯ ГРМ
200001 - 200712	6Y3	1900	AXR	ADBP-009	РОЛИК ОБВОДНОЙ РЕМНЯ ГРМ
200001 - 200712	6Y3	1900	ATD	ADBP-009	РОЛИК ОБВОДНОЙ РЕМНЯ ГРМ
<b>SKODA FABIA II</b>					
200704 - 201003	542	1900	BSW	ADBP-003	РОЛИК НАТЯЖНОЙ РЕМНЯ ГРМ
200704 - 201003	542	1900	BLS	ADBP-003	РОЛИК НАТЯЖНОЙ РЕМНЯ ГРМ
200702 - 201003	542	1400	BNM	ADBP-009	РОЛИК ОБВОДНОЙ РЕМНЯ ГРМ
200701 - 201003	542	1400	BNV	ADBP-009	РОЛИК ОБВОДНОЙ РЕМНЯ ГРМ
200701 - 201003	542	1400	BMS	ADBP-009	РОЛИК ОБВОДНОЙ РЕМНЯ ГРМ
201004 - 201412	542	1600	CAYA	ADBP-009	РОЛИК ОБВОДНОЙ РЕМНЯ ГРМ
201003 - 201412	542	1600	CAYB	ADBP-009	РОЛИК ОБВОДНОЙ РЕМНЯ ГРМ
201003 - 201412	542	1600	CAYC	ADBP-009	РОЛИК ОБВОДНОЙ РЕМНЯ ГРМ
200704 - 201003	542	1900	BSW	ADBP-009	РОЛИК ОБВОДНОЙ РЕМНЯ ГРМ
200704 - 201003	542	1900	BLS	ADBP-009	РОЛИК ОБВОДНОЙ РЕМНЯ ГРМ
<b>SKODA FABIA II COMBI</b>					
200710 - 201003	545	1900	BSW	ADBP-003	РОЛИК НАТЯЖНОЙ РЕМНЯ ГРМ
200710 - 201003	545	1900	BLS	ADBP-003	РОЛИК НАТЯЖНОЙ РЕМНЯ ГРМ
200710 - 201003	545	1400	BNM	ADBP-009	РОЛИК ОБВОДНОЙ РЕМНЯ ГРМ
200710 - 201003	545	1400	BMS	ADBP-009	РОЛИК ОБВОДНОЙ РЕМНЯ ГРМ
200710 - 201003	545	1400	BNV	ADBP-009	РОЛИК ОБВОДНОЙ РЕМНЯ ГРМ
201004 - 201412	545	1600	CAYA	ADBP-009	РОЛИК ОБВОДНОЙ РЕМНЯ ГРМ
201003 - 201412	545	1600	CAYB	ADBP-009	РОЛИК ОБВОДНОЙ РЕМНЯ ГРМ
201003 - 201412	545	1600	CAYC	ADBP-009	РОЛИК ОБВОДНОЙ РЕМНЯ ГРМ
200710 - 201003	545	1900	BSW	ADBP-009	РОЛИК ОБВОДНОЙ РЕМНЯ ГРМ
200710 - 201003	545	1900	BLS	ADBP-009	РОЛИК ОБВОДНОЙ РЕМНЯ ГРМ
<b>SKODA FAVORIT</b>					
199212 - 199706	787	1300	135B	ВМВР-002	РОЛИК НАТЯЖИТЕЛЯ ПРИВОДНОГО РЕМНЯ
<b>SKODA FELICIA</b>					
199410 - 199803	6U1	1300	AMG	ВМВР-002	РОЛИК НАТЯЖИТЕЛЯ ПРИВОДНОГО РЕМНЯ
199410 - 199803	6U1	1300	135B	ВМВР-002	РОЛИК НАТЯЖИТЕЛЯ ПРИВОДНОГО РЕМНЯ
199410 - 199803	6U1	1300	135L	ВМВР-002	РОЛИК НАТЯЖИТЕЛЯ ПРИВОДНОГО РЕМНЯ
199410 - 199803	6U1	1300	AMJ	ВМВР-002	РОЛИК НАТЯЖИТЕЛЯ ПРИВОДНОГО РЕМНЯ
199410 - 199803	6U1	1300	136B	ВМВР-002	РОЛИК НАТЯЖИТЕЛЯ ПРИВОДНОГО РЕМНЯ
199410 - 199803	6U1	1300	AMH	ВМВР-002	РОЛИК НАТЯЖИТЕЛЯ ПРИВОДНОГО РЕМНЯ
199801 - 200106	6U1	1300	AMG	ВМВР-002	РОЛИК НАТЯЖИТЕЛЯ ПРИВОДНОГО РЕМНЯ
199801 - 200106	6U1	1300	AMJ	ВМВР-002	РОЛИК НАТЯЖИТЕЛЯ ПРИВОДНОГО РЕМНЯ
199801 - 200106	6U1	1300	AMH	ВМВР-002	РОЛИК НАТЯЖИТЕЛЯ ПРИВОДНОГО РЕМНЯ
199508 - 199803	6U5	1300	135B	ВМВР-002	РОЛИК НАТЯЖИТЕЛЯ ПРИВОДНОГО РЕМНЯ
199508 - 199803	6U5	1300	AMG	ВМВР-002	РОЛИК НАТЯЖИТЕЛЯ ПРИВОДНОГО РЕМНЯ
199508 - 199803	6U5	1300	135L	ВМВР-002	РОЛИК НАТЯЖИТЕЛЯ ПРИВОДНОГО РЕМНЯ
199508 - 199803	6U5	1300	AMJ	ВМВР-002	РОЛИК НАТЯЖИТЕЛЯ ПРИВОДНОГО РЕМНЯ
199508 - 199803	6U5	1300	AMH	ВМВР-002	РОЛИК НАТЯЖИТЕЛЯ ПРИВОДНОГО РЕМНЯ
199508 - 199803	6U5	1300	136B	ВМВР-002	РОЛИК НАТЯЖИТЕЛЯ ПРИВОДНОГО РЕМНЯ
199801 - 200106	6U5	1300	AMH	ВМВР-002	РОЛИК НАТЯЖИТЕЛЯ ПРИВОДНОГО РЕМНЯ
199706 - 200204	6U7	1300	AMG	ВМВР-002	РОЛИК НАТЯЖИТЕЛЯ ПРИВОДНОГО РЕМНЯ
199706 - 200204	6U7	1300	135M	ВМВР-002	РОЛИК НАТЯЖИТЕЛЯ ПРИВОДНОГО РЕМНЯ
199706 - 200204	6U7	1300	135B	ВМВР-002	РОЛИК НАТЯЖИТЕЛЯ ПРИВОДНОГО РЕМНЯ
199706 - 200204	6U7	1300	136B	ВМВР-002	РОЛИК НАТЯЖИТЕЛЯ ПРИВОДНОГО РЕМНЯ
199706 - 200204	6U7	1300	AMH	ВМВР-002	РОЛИК НАТЯЖИТЕЛЯ ПРИВОДНОГО РЕМНЯ
199706 - 200204	6U7	1300	136M	ВМВР-002	РОЛИК НАТЯЖИТЕЛЯ ПРИВОДНОГО РЕМНЯ
199706 - 200204	6UF	1300	AMG	ВМВР-002	РОЛИК НАТЯЖИТЕЛЯ ПРИВОДНОГО РЕМНЯ
199706 - 200204	6UF	1300	135M	ВМВР-002	РОЛИК НАТЯЖИТЕЛЯ ПРИВОДНОГО РЕМНЯ

SKODA

## Каталог Asva tensioner & idler bearings 2017-2018

YEAR	MODEL	CC	ENGINE	ASVA NO	NAME
199706 - 200204	6UF	1300	135B	BMBP-002	РОЛИК НАТЯЖИТЕЛЯ ПРИВОДНОГО РЕМНЯ
199706 - 200204	6UF	1300	136B	BMBP-002	РОЛИК НАТЯЖИТЕЛЯ ПРИВОДНОГО РЕМНЯ
199706 - 200204	6UF	1300	AMH	BMBP-002	РОЛИК НАТЯЖИТЕЛЯ ПРИВОДНОГО РЕМНЯ
199706 - 200204	6UF	1300	136M	BMBP-002	РОЛИК НАТЯЖИТЕЛЯ ПРИВОДНОГО РЕМНЯ
<b>SKODA OCTAVIA</b>					
200009 - 201012	1U2	1400	AXP	ADBP-001	РОЛИК НАТЯЖИТЕЛЯ РЕМНЯ ГРМ
200009 - 201012	1U2	1400	AXP	ADBP-002	РОЛИК ОБВОДНОЙ РЕМНЯ ГРМ
200009 - 201012	1U2	1400	BCA	ADBP-001	РОЛИК НАТЯЖИТЕЛЯ РЕМНЯ ГРМ
200009 - 201012	1U2	1400	BCA	ADBP-002	РОЛИК ОБВОДНОЙ РЕМНЯ ГРМ
200008 - 201012	1U5	1400	AXP	ADBP-001	РОЛИК НАТЯЖИТЕЛЯ РЕМНЯ ГРМ
200008 - 201012	1U5	1400	AXP	ADBP-002	РОЛИК ОБВОДНОЙ РЕМНЯ ГРМ
200008 - 201012	1U5	1400	BCA	ADBP-001	РОЛИК НАТЯЖИТЕЛЯ РЕМНЯ ГРМ
200008 - 201012	1U5	1400	BCA	ADBP-002	РОЛИК ОБВОДНОЙ РЕМНЯ ГРМ
2004 -	1Z3	2000	BLR	ADBP-005	РОЛИК НАТЯЖНОЙ
2004 -	1Z3	2000	BLY	ADBP-005	РОЛИК НАТЯЖНОЙ
2004 -	1Z3	2000	BVY	ADBP-005	РОЛИК НАТЯЖНОЙ
2004 -	1Z3	2000	BVZ	ADBP-005	РОЛИК НАТЯЖНОЙ
2005 -	1Z3	2000	BWA	ADBP-005	РОЛИК НАТЯЖНОЙ
2005 -	1Z3	2000	CCZA	ADBP-005	РОЛИК НАТЯЖНОЙ
200405 - 200605	1Z3	1400	BCA	ADBP-001	РОЛИК НАТЯЖИТЕЛЯ РЕМНЯ ГРМ
200405 - 200605	1Z3	1400	BCA	ADBP-002	РОЛИК ОБВОДНОЙ РЕМНЯ ГРМ
200406 - 201304	1Z3	1400	BUD	ADBP-001	РОЛИК НАТЯЖИТЕЛЯ РЕМНЯ ГРМ
200406 - 201304	1Z3	1400	BUD	ADBP-002	РОЛИК ОБВОДНОЙ РЕМНЯ ГРМ
200406 - 201304	1Z3	1400	CGGA	ADBP-001	РОЛИК НАТЯЖИТЕЛЯ РЕМНЯ ГРМ
200406 - 201304	1Z3	1400	CGGA	ADBP-002	РОЛИК ОБВОДНОЙ РЕМНЯ ГРМ
200601 - 201306	1Z3	1400	BXW	ADBP-001	РОЛИК НАТЯЖИТЕЛЯ РЕМНЯ ГРМ
200601 - 201306	1Z3	1400	BXW	ADBP-002	РОЛИК ОБВОДНОЙ РЕМНЯ ГРМ
201101 - 201512	1Z3	1400	CGGB	ADBP-002	РОЛИК ОБВОДНОЙ РЕМНЯ ГРМ
201101 - 201512	1Z3	1400	CGGB	ADBP-001	РОЛИК НАТЯЖИТЕЛЯ РЕМНЯ ГРМ
200406 - 201306	1Z3	1600	BGU	ADBP-003	РОЛИК НАТЯЖНОЙ РЕМНЯ ГРМ
200406 - 201306	1Z3	1600	BSF	ADBP-003	РОЛИК НАТЯЖНОЙ РЕМНЯ ГРМ
200406 - 201306	1Z3	1600	BSE	ADBP-003	РОЛИК НАТЯЖНОЙ РЕМНЯ ГРМ
200406 - 201306	1Z3	1600	CMXA	ADBP-003	РОЛИК НАТЯЖНОЙ РЕМНЯ ГРМ
200406 - 201306	1Z3	1600	CCSA	ADBP-003	РОЛИК НАТЯЖНОЙ РЕМНЯ ГРМ
200908 - 201211	1Z3	1600	CHGA	ADBP-003	РОЛИК НАТЯЖНОЙ РЕМНЯ ГРМ
200801 - 201306	1Z3	1600	CMXA	ADBP-003	РОЛИК НАТЯЖНОЙ РЕМНЯ ГРМ
200801 - 201306	1Z3	1600	CCSA	ADBP-003	РОЛИК НАТЯЖНОЙ РЕМНЯ ГРМ
200411 - 200810	1Z3	2000	BVZ	ADBP-006	РОЛИК ОБВОДНОЙ РЕМНЯ ГРМ
200411 - 200810	1Z3	2000	BVY	ADBP-006	РОЛИК ОБВОДНОЙ РЕМНЯ ГРМ
200411 - 200810	1Z3	2000	BLR	ADBP-006	РОЛИК ОБВОДНОЙ РЕМНЯ ГРМ
200411 - 200810	1Z3	2000	BLY	ADBP-006	РОЛИК ОБВОДНОЙ РЕМНЯ ГРМ
200510 - 201302	1Z3	2000	BWA	ADBP-006	РОЛИК ОБВОДНОЙ РЕМНЯ ГРМ
200510 - 201302	1Z3	2000	CCZA	ADBP-006	РОЛИК ОБВОДНОЙ РЕМНЯ ГРМ
200402 - 201005	1Z3	2000	AZV	ADBP-007	РОЛИК ОБВОДНОЙ РЕМНЯ ГРМ
200402 - 201304	1Z3	2000	CFHC	ADBP-007	РОЛИК ОБВОДНОЙ РЕМНЯ ГРМ
200402 - 201304	1Z3	2000	BKD	ADBP-007	РОЛИК ОБВОДНОЙ РЕМНЯ ГРМ
200402 - 201304	1Z3	2000	CLCB	ADBP-007	РОЛИК ОБВОДНОЙ РЕМНЯ ГРМ
200604 - 201302	1Z3	2000	BMN	ADBP-007	РОЛИК ОБВОДНОЙ РЕМНЯ ГРМ
200604 - 201302	1Z3	2000	CEGA	ADBP-007	РОЛИК ОБВОДНОЙ РЕМНЯ ГРМ
200411 - 200810	1Z3	2000	BVZ	ADBP-008	РОЛИК ОБВОДНОЙ РЕМНЯ ГРМ
200411 - 200810	1Z3	2000	BVY	ADBP-008	РОЛИК ОБВОДНОЙ РЕМНЯ ГРМ
200411 - 200810	1Z3	2000	BLR	ADBP-008	РОЛИК ОБВОДНОЙ РЕМНЯ ГРМ
200411 - 200810	1Z3	2000	BLY	ADBP-008	РОЛИК ОБВОДНОЙ РЕМНЯ ГРМ
200510 - 201302	1Z3	2000	BWA	ADBP-008	РОЛИК ОБВОДНОЙ РЕМНЯ ГРМ
200510 - 201302	1Z3	2000	CCZA	ADBP-008	РОЛИК ОБВОДНОЙ РЕМНЯ ГРМ
200906 - 201304	1Z3	1600	CAYC	ADBP-009	РОЛИК ОБВОДНОЙ РЕМНЯ ГРМ
200406 - 201012	1Z3	1900	BKC	ADBP-009	РОЛИК ОБВОДНОЙ РЕМНЯ ГРМ
200406 - 201012	1Z3	1900	BLS	ADBP-009	РОЛИК ОБВОДНОЙ РЕМНЯ ГРМ
200406 - 201012	1Z3	1900	BJB	ADBP-009	РОЛИК ОБВОДНОЙ РЕМНЯ ГРМ
200406 - 201012	1Z3	1900	BXE	ADBP-009	РОЛИК ОБВОДНОЙ РЕМНЯ ГРМ
200402 - 201005	1Z3	2000	AZV	ADBP-009	РОЛИК ОБВОДНОЙ РЕМНЯ ГРМ
200511 - 201005	1Z3	2000	BMM	ADBP-009	РОЛИК ОБВОДНОЙ РЕМНЯ ГРМ
200402 - 201304	1Z3	2000	CFHC	ADBP-009	РОЛИК ОБВОДНОЙ РЕМНЯ ГРМ

## Каталог Asva tensioner & idler bearings 2017-2018

YEAR	MODEL	CC	ENGINE	ASVA NO	NAME
200402 - 201304	1Z3	2000	BKD	ADBP-009	РОЛИК ОБВОДНОЙ РЕМНЯ ГРМ
200402 - 201304	1Z3	2000	CLCB	ADBP-009	РОЛИК ОБВОДНОЙ РЕМНЯ ГРМ
200604 - 201302	1Z3	2000	BMN	ADBP-009	РОЛИК ОБВОДНОЙ РЕМНЯ ГРМ
200604 - 201302	1Z3	2000	CEGA	ADBP-009	РОЛИК ОБВОДНОЙ РЕМНЯ ГРМ
2004 -	1Z5	2000	BLR	ADBP-005	РОЛИК НАТЯЖНОЙ
2004 -	1Z5	2000	BLX	ADBP-005	РОЛИК НАТЯЖНОЙ
2004 -	1Z5	2000	BLY	ADBP-005	РОЛИК НАТЯЖНОЙ
2004 -	1Z5	2000	BVX	ADBP-005	РОЛИК НАТЯЖНОЙ
2004 -	1Z5	2000	BVY	ADBP-005	РОЛИК НАТЯЖНОЙ
2004 -	1Z5	2000	BVZ	ADBP-005	РОЛИК НАТЯЖНОЙ
2005 -	1Z5	2000	BWA	ADBP-005	РОЛИК НАТЯЖНОЙ
2005 -	1Z5	2000	CCZA	ADBP-005	РОЛИК НАТЯЖНОЙ
200605 - 201306	1Z5	1400	BUD	ADBP-001	РОЛИК НАТЯЖИТЕЛЯ РЕМНЯ ГРМ
200605 - 201306	1Z5	1400	BUD	ADBP-002	РОЛИК ОБВОДНОЙ РЕМНЯ ГРМ
200405 - 200605	1Z5	1400	BCA	ADBP-001	РОЛИК НАТЯЖИТЕЛЯ РЕМНЯ ГРМ
200405 - 200605	1Z5	1400	BCA	ADBP-002	РОЛИК ОБВОДНОЙ РЕМНЯ ГРМ
200605 - 201306	1Z5	1400	CGGA	ADBP-001	РОЛИК НАТЯЖИТЕЛЯ РЕМНЯ ГРМ
200605 - 201306	1Z5	1400	CGGA	ADBP-002	РОЛИК ОБВОДНОЙ РЕМНЯ ГРМ
200601 - 201306	1Z5	1400	BXW	ADBP-001	РОЛИК НАТЯЖИТЕЛЯ РЕМНЯ ГРМ
200601 - 201306	1Z5	1400	BXW	ADBP-002	РОЛИК ОБВОДНОЙ РЕМНЯ ГРМ
201101 - 201512	1Z5	1400	CGGB	ADBP-002	РОЛИК ОБВОДНОЙ РЕМНЯ ГРМ
201101 - 201512	1Z5	1400	CGGB	ADBP-001	РОЛИК НАТЯЖИТЕЛЯ РЕМНЯ ГРМ
<b>SKODA OCTAVIA I</b>					
199702 - 200712	1U2	1600	AEN	ADBP-003	РОЛИК НАТЯЖНОЙ РЕМНЯ ГРМ
199702 - 200712	1U2	1600	AKL	ADBP-003	РОЛИК НАТЯЖНОЙ РЕМНЯ ГРМ
200011 - 201012	1U2	1600	BFQ	ADBP-003	РОЛИК НАТЯЖНОЙ РЕМНЯ ГРМ
200011 - 201012	1U2	1600	AVU	ADBP-003	РОЛИК НАТЯЖНОЙ РЕМНЯ ГРМ
199904 - 200705	1U2	2000	AZJ	ADBP-003	РОЛИК НАТЯЖНОЙ РЕМНЯ ГРМ
199904 - 200705	1U2	2000	AEG	ADBP-003	РОЛИК НАТЯЖНОЙ РЕМНЯ ГРМ
199904 - 200705	1U2	2000	AQY	ADBP-003	РОЛИК НАТЯЖНОЙ РЕМНЯ ГРМ
199904 - 200705	1U2	2000	AZH	ADBP-003	РОЛИК НАТЯЖНОЙ РЕМНЯ ГРМ
199904 - 200705	1U2	2000	APK	ADBP-003	РОЛИК НАТЯЖНОЙ РЕМНЯ ГРМ
199609 - 200007	1U2	1800	AGN	ADBP-008	РОЛИК ОБВОДНОЙ РЕМНЯ ГРМ
199708 - 201012	1U2	1800	ARZ	ADBP-008	РОЛИК ОБВОДНОЙ РЕМНЯ ГРМ
199708 - 201012	1U2	1800	ARX	ADBP-008	РОЛИК ОБВОДНОЙ РЕМНЯ ГРМ
199708 - 201012	1U2	1800	AUM	ADBP-008	РОЛИК ОБВОДНОЙ РЕМНЯ ГРМ
199708 - 201012	1U2	1800	AGU	ADBP-008	РОЛИК ОБВОДНОЙ РЕМНЯ ГРМ
200105 - 200605	1U2	1800	ARX	ADBP-008	РОЛИК ОБВОДНОЙ РЕМНЯ ГРМ
200105 - 200601	1U2	1800	AUQ	ADBP-008	РОЛИК ОБВОДНОЙ РЕМНЯ ГРМ
200510 - 201012	1U2	1900	AXR	ADBP-009	РОЛИК ОБВОДНОЙ РЕМНЯ ГРМ
200209 - 200409	1U2	1900	ASZ	ADBP-009	РОЛИК ОБВОДНОЙ РЕМНЯ ГРМ
<b>SKODA OCTAVIA I COMBI</b>					
199807 - 200712	1U5	1600	AEN	ADBP-003	РОЛИК НАТЯЖНОЙ РЕМНЯ ГРМ
199807 - 200712	1U5	1600	AKL	ADBP-003	РОЛИК НАТЯЖНОЙ РЕМНЯ ГРМ
200009 - 201012	1U5	1600	BFQ	ADBP-003	РОЛИК НАТЯЖНОЙ РЕМНЯ ГРМ
200009 - 201012	1U5	1600	AVU	ADBP-003	РОЛИК НАТЯЖНОЙ РЕМНЯ ГРМ
199904 - 200705	1U5	2000	AZJ	ADBP-003	РОЛИК НАТЯЖНОЙ РЕМНЯ ГРМ
199904 - 200705	1U5	2000	AEG	ADBP-003	РОЛИК НАТЯЖНОЙ РЕМНЯ ГРМ
199904 - 200705	1U5	2000	AQY	ADBP-003	РОЛИК НАТЯЖНОЙ РЕМНЯ ГРМ
199904 - 200705	1U5	2000	AZH	ADBP-003	РОЛИК НАТЯЖНОЙ РЕМНЯ ГРМ
199904 - 200705	1U5	2000	APK	ADBP-003	РОЛИК НАТЯЖНОЙ РЕМНЯ ГРМ
200008 - 200409	1U5	2000	AZH	ADBP-003	РОЛИК НАТЯЖНОЙ РЕМНЯ ГРМ
200008 - 200409	1U5	2000	AZJ	ADBP-003	РОЛИК НАТЯЖНОЙ РЕМНЯ ГРМ
200001 - 201012	1U5	2000	ATF	ADBP-003	РОЛИК НАТЯЖНОЙ РЕМНЯ ГРМ
200009 - 200601	1U5	1900	ATD	ADBP-003	РОЛИК НАТЯЖНОЙ РЕМНЯ ГРМ
199807 - 200007	1U5	1800	AGN	ADBP-008	РОЛИК ОБВОДНОЙ РЕМНЯ ГРМ
199807 - 201012	1U5	1800	ARZ	ADBP-008	РОЛИК ОБВОДНОЙ РЕМНЯ ГРМ
199807 - 201012	1U5	1800	ARX	ADBP-008	РОЛИК ОБВОДНОЙ РЕМНЯ ГРМ
199807 - 201012	1U5	1800	AUM	ADBP-008	РОЛИК ОБВОДНОЙ РЕМНЯ ГРМ
199807 - 201012	1U5	1800	AGU	ADBP-008	РОЛИК ОБВОДНОЙ РЕМНЯ ГРМ
200105 - 200605	1U5	1800	ARX	ADBP-008	РОЛИК ОБВОДНОЙ РЕМНЯ ГРМ

SKODA

## Каталог Asva tensioner & idler bearings 2017-2018

YEAR	MODEL	CC	ENGINE	ASVA NO	NAME
200208 - 200601	1U5	1800	AUQ	ADBP-008	РОЛИК ОБВОДНОЙ РЕМНЯ ГРМ
200008 - 201012	1U5	1900	AXR	ADBP-009	РОЛИК ОБВОДНОЙ РЕМНЯ ГРМ
200009 - 200601	1U5	1900	ATD	ADBP-009	РОЛИК ОБВОДНОЙ РЕМНЯ ГРМ
200209 - 200409	1U5	1900	ASZ	ADBP-009	РОЛИК ОБВОДНОЙ РЕМНЯ ГРМ
<b>SKODA OCTAVIA II COMBI</b>					
200409 - 201306	1Z5	1600	BGU	ADBP-003	РОЛИК НАТЯЖНОЙ РЕМНЯ ГРМ
200409 - 201306	1Z5	1600	CMXA	ADBP-003	РОЛИК НАТЯЖНОЙ РЕМНЯ ГРМ
200409 - 201306	1Z5	1600	CCSA	ADBP-003	РОЛИК НАТЯЖНОЙ РЕМНЯ ГРМ
200409 - 201306	1Z5	1600	BSF	ADBP-003	РОЛИК НАТЯЖНОЙ РЕМНЯ ГРМ
200409 - 201306	1Z5	1600	BSE	ADBP-003	РОЛИК НАТЯЖНОЙ РЕМНЯ ГРМ
200801 - 201306	1Z5	1600	CMXA	ADBP-003	РОЛИК НАТЯЖНОЙ РЕМНЯ ГРМ
200801 - 201306	1Z5	1600	CCSA	ADBP-003	РОЛИК НАТЯЖНОЙ РЕМНЯ ГРМ
200908 - 201211	1Z5	1600	CHGA	ADBP-003	РОЛИК НАТЯЖНОЙ РЕМНЯ ГРМ
200411 - 200810	1Z5	2000	BVZ	ADBP-006	РОЛИК ОБВОДНОЙ РЕМНЯ ГРМ
200411 - 200810	1Z5	2000	BVY	ADBP-006	РОЛИК ОБВОДНОЙ РЕМНЯ ГРМ
200411 - 200810	1Z5	2000	BLR	ADBP-006	РОЛИК ОБВОДНОЙ РЕМНЯ ГРМ
200411 - 200810	1Z5	2000	BLY	ADBP-006	РОЛИК ОБВОДНОЙ РЕМНЯ ГРМ
200411 - 200810	1Z5	2000	BLX	ADBP-006	РОЛИК ОБВОДНОЙ РЕМНЯ ГРМ
200411 - 200810	1Z5	2000	BVX	ADBP-006	РОЛИК ОБВОДНОЙ РЕМНЯ ГРМ
200510 - 201302	1Z5	2000	CCZA	ADBP-006	РОЛИК ОБВОДНОЙ РЕМНЯ ГРМ
200510 - 201302	1Z5	2000	BWA	ADBP-006	РОЛИК ОБВОДНОЙ РЕМНЯ ГРМ
200402 - 201005	1Z5	2000	AZV	ADBP-007	РОЛИК ОБВОДНОЙ РЕМНЯ ГРМ
200402 - 201305	1Z5	2000	CLCB	ADBP-007	РОЛИК ОБВОДНОЙ РЕМНЯ ГРМ
200402 - 201305	1Z5	2000	CFHC	ADBP-007	РОЛИК ОБВОДНОЙ РЕМНЯ ГРМ
200402 - 201305	1Z5	2000	BKD	ADBP-007	РОЛИК ОБВОДНОЙ РЕМНЯ ГРМ
200604 - 201302	1Z5	2000	CEGA	ADBP-007	РОЛИК ОБВОДНОЙ РЕМНЯ ГРМ
200604 - 201302	1Z5	2000	BMN	ADBP-007	РОЛИК ОБВОДНОЙ РЕМНЯ ГРМ
200411 - 200810	1Z5	2000	BVZ	ADBP-008	РОЛИК ОБВОДНОЙ РЕМНЯ ГРМ
200411 - 200810	1Z5	2000	BVY	ADBP-008	РОЛИК ОБВОДНОЙ РЕМНЯ ГРМ
200411 - 200810	1Z5	2000	BLR	ADBP-008	РОЛИК ОБВОДНОЙ РЕМНЯ ГРМ
200411 - 200810	1Z5	2000	BLY	ADBP-008	РОЛИК ОБВОДНОЙ РЕМНЯ ГРМ
200411 - 200810	1Z5	2000	BLX	ADBP-008	РОЛИК ОБВОДНОЙ РЕМНЯ ГРМ
200411 - 200810	1Z5	2000	BVX	ADBP-008	РОЛИК ОБВОДНОЙ РЕМНЯ ГРМ
200510 - 201302	1Z5	2000	CCZA	ADBP-008	РОЛИК ОБВОДНОЙ РЕМНЯ ГРМ
200510 - 201302	1Z5	2000	BWA	ADBP-008	РОЛИК ОБВОДНОЙ РЕМНЯ ГРМ
200906 - 201304	1Z5	1600	CAYC	ADBP-009	РОЛИК ОБВОДНОЙ РЕМНЯ ГРМ
200906 - 201302	1Z5	1600	CAYC	ADBP-009	РОЛИК ОБВОДНОЙ РЕМНЯ ГРМ
200409 - 201012	1Z5	1900	BXE	ADBP-009	РОЛИК ОБВОДНОЙ РЕМНЯ ГРМ
200409 - 201012	1Z5	1900	BKC	ADBP-009	РОЛИК ОБВОДНОЙ РЕМНЯ ГРМ
200409 - 201012	1Z5	1900	BLS	ADBP-009	РОЛИК ОБВОДНОЙ РЕМНЯ ГРМ
200409 - 201012	1Z5	1900	BJB	ADBP-009	РОЛИК ОБВОДНОЙ РЕМНЯ ГРМ
200411 - 201012	1Z5	1900	BXE	ADBP-009	РОЛИК ОБВОДНОЙ РЕМНЯ ГРМ
200411 - 201012	1Z5	1900	BKC	ADBP-009	РОЛИК ОБВОДНОЙ РЕМНЯ ГРМ
200411 - 201012	1Z5	1900	BLS	ADBP-009	РОЛИК ОБВОДНОЙ РЕМНЯ ГРМ
200402 - 201005	1Z5	2000	AZV	ADBP-009	РОЛИК ОБВОДНОЙ РЕМНЯ ГРМ
200511 - 201005	1Z5	2000	BMM	ADBP-009	РОЛИК ОБВОДНОЙ РЕМНЯ ГРМ
200607 - 201005	1Z5	2000	BMM	ADBP-009	РОЛИК ОБВОДНОЙ РЕМНЯ ГРМ
200402 - 201305	1Z5	2000	CLCB	ADBP-009	РОЛИК ОБВОДНОЙ РЕМНЯ ГРМ
200402 - 201305	1Z5	2000	CFHC	ADBP-009	РОЛИК ОБВОДНОЙ РЕМНЯ ГРМ
200402 - 201305	1Z5	2000	BKD	ADBP-009	РОЛИК ОБВОДНОЙ РЕМНЯ ГРМ
201005 - 201302	1Z5	2000	CFHC	ADBP-009	РОЛИК ОБВОДНОЙ РЕМНЯ ГРМ
200604 - 201302	1Z5	2000	CEGA	ADBP-009	РОЛИК ОБВОДНОЙ РЕМНЯ ГРМ
200604 - 201302	1Z5	2000	BMN	ADBP-009	РОЛИК ОБВОДНОЙ РЕМНЯ ГРМ
<b>SKODA ROOMSTER</b>					
200609 - 201003	5J	1400	BNV	ADBP-009	РОЛИК ОБВОДНОЙ РЕМНЯ ГРМ
200607 - 201003	5J	1400	BNM	ADBP-009	РОЛИК ОБВОДНОЙ РЕМНЯ ГРМ
200609 - 201003	5J	1400	BMS	ADBP-009	РОЛИК ОБВОДНОЙ РЕМНЯ ГРМ
200603 - 200605	5J	1900	AXR	ADBP-009	РОЛИК ОБВОДНОЙ РЕМНЯ ГРМ
200609 - 200605	5J	1900	BSW	ADBP-009	РОЛИК ОБВОДНОЙ РЕМНЯ ГРМ
200609 - 200605	5J	1900	BLS	ADBP-009	РОЛИК ОБВОДНОЙ РЕМНЯ ГРМ
200609 -	5J	1400	BXW	ADBP-002	РОЛИК ОБВОДНОЙ РЕМНЯ ГРМ
200609 -	5J	1400	BXW	ADBP-001	РОЛИК НАТЯЖИТЕЛЯ РЕМНЯ ГРМ

**SKODA**

## Каталог Asva tensioner & idler bearings 2017-2018

YEAR	MODEL	CC	ENGINE	ASVA NO	NAME
200609 -	5J	1400	CGGB	ADBP-009	РОЛИК ОБВОДНОЙ РЕМНЯ ГРМ
200609 -	5J	1400	CGGB	ADBP-001	РОЛИК НАТЯЖИТЕЛЯ РЕМНЯ ГРМ
201003 - 201011	5J	1200	CFWA	ADBP-009	РОЛИК ОБВОДНОЙ РЕМНЯ ГРМ
201003 - 201011	5J	1600	CAYB	ADBP-009	РОЛИК ОБВОДНОЙ РЕМНЯ ГРМ
201003 - 201011	5J	1600	CAYC	ADBP-009	РОЛИК ОБВОДНОЙ РЕМНЯ ГРМ
<b>SKODA ROOMSTER ПРАКТИК</b>					
200703 - 201003	5J	1400	BMS	ADBP-009	РОЛИК ОБВОДНОЙ РЕМНЯ ГРМ
200703 - 201003	5J	1400	BNV	ADBP-009	РОЛИК ОБВОДНОЙ РЕМНЯ ГРМ
200703 - 201003	5J	1400	BNM	ADBP-009	РОЛИК ОБВОДНОЙ РЕМНЯ ГРМ
200703 -	5J	1400	BXW	ADBP-002	РОЛИК ОБВОДНОЙ РЕМНЯ ГРМ
200703 -	5J	1400	BXW	ADBP-001	РОЛИК НАТЯЖИТЕЛЯ РЕМНЯ ГРМ
200703 -	5J	1400	CGGB	ADBP-009	РОЛИК ОБВОДНОЙ РЕМНЯ ГРМ
200703 -	5J	1400	CGGB	ADBP-001	РОЛИК НАТЯЖИТЕЛЯ РЕМНЯ ГРМ
201003 - 201011	5J	1200	CFWA	ADBP-009	РОЛИК ОБВОДНОЙ РЕМНЯ ГРМ
201003 - 201011	5J	1600	CAYB	ADBP-009	РОЛИК ОБВОДНОЙ РЕМНЯ ГРМ
<b>SKODA SUPERB I</b>					
200112 - 200803	3U4	2000	AZM	ADBP-003	РОЛИК НАТЯЖНОЙ РЕМНЯ ГРМ
200112 - 200803	3U4	1900	AWX	ADBP-003	РОЛИК НАТЯЖНОЙ РЕМНЯ ГРМ
200112 - 200803	3U4	1900	AVF	ADBP-003	РОЛИК НАТЯЖНОЙ РЕМНЯ ГРМ
200112 - 200803	3U4	1800	AWT	ADBP-008	РОЛИК ОБВОДНОЙ РЕМНЯ ГРМ
200208 - 200510	3U4	1900	AVB	ADBP-009	РОЛИК ОБВОДНОЙ РЕМНЯ ГРМ
200510 - 200705	3U4	1900	BSV	ADBP-009	РОЛИК ОБВОДНОЙ РЕМНЯ ГРМ
200701 - 200803	3U4	1900	BPZ	ADBP-009	РОЛИК ОБВОДНОЙ РЕМНЯ ГРМ
200112 - 200803	3U4	1900	AWX	ADBP-009	РОЛИК ОБВОДНОЙ РЕМНЯ ГРМ
200112 - 200803	3U4	1900	AVF	ADBP-009	РОЛИК ОБВОДНОЙ РЕМНЯ ГРМ
200510 - 200803	3U4	2000	BSS	ADBP-009	РОЛИК ОБВОДНОЙ РЕМНЯ ГРМ
<b>SKODA SUPERB II</b>					
200901 - 201505	3T4	2000	CFFB	ADBP-007	РОЛИК ОБВОДНОЙ РЕМНЯ ГРМ
200901 - 201505	3T4	2000	CLJA	ADBP-007	РОЛИК ОБВОДНОЙ РЕМНЯ ГРМ
200901 - 201505	3T4	2000	BKD	ADBP-007	РОЛИК ОБВОДНОЙ РЕМНЯ ГРМ
201009 - 201505	3T4	1600	CAYC	ADBP-009	РОЛИК ОБВОДНОЙ РЕМНЯ ГРМ
200803 - 201011	3T4	1900	BXE	ADBP-009	РОЛИК ОБВОДНОЙ РЕМНЯ ГРМ
200803 - 201011	3T4	1900	BLS	ADBP-009	РОЛИК ОБВОДНОЙ РЕМНЯ ГРМ
200803 - 201005	3T4	2000	BMP	ADBP-009	РОЛИК ОБВОДНОЙ РЕМНЯ ГРМ
200901 - 201505	3T4	2000	CFFB	ADBP-009	РОЛИК ОБВОДНОЙ РЕМНЯ ГРМ
200901 - 201505	3T4	2000	CLJA	ADBP-009	РОЛИК ОБВОДНОЙ РЕМНЯ ГРМ
200901 - 201505	3T4	2000	BKD	ADBP-009	РОЛИК ОБВОДНОЙ РЕМНЯ ГРМ
201011 - 201505	3T4	2000	CFFB	ADBP-009	РОЛИК ОБВОДНОЙ РЕМНЯ ГРМ
200807 - 201505	3T4	2000	CFGB	ADBP-009	РОЛИК ОБВОДНОЙ РЕМНЯ ГРМ
200807 - 201505	3T4	2000	CBVB	ADBP-009	РОЛИК ОБВОДНОЙ РЕМНЯ ГРМ
200809 - 201505	3T4	2000	CFGB	ADBP-009	РОЛИК ОБВОДНОЙ РЕМНЯ ГРМ
200809 - 201505	3T4	2000	CBVB	ADBP-009	РОЛИК ОБВОДНОЙ РЕМНЯ ГРМ
<b>SKODA SUPERB II ESTATE</b>					
200910 - 201505	3T5	2000	CLJA	ADBP-007	РОЛИК ОБВОДНОЙ РЕМНЯ ГРМ
200910 - 201505	3T5	2000	BKD	ADBP-007	РОЛИК ОБВОДНОЙ РЕМНЯ ГРМ
200910 - 201505	3T5	2000	CFFB	ADBP-007	РОЛИК ОБВОДНОЙ РЕМНЯ ГРМ
201009 - 201505	3T5	1600	CAYC	ADBP-009	РОЛИК ОБВОДНОЙ РЕМНЯ ГРМ
200910 - 201011	3T5	1900	BLS	ADBP-009	РОЛИК ОБВОДНОЙ РЕМНЯ ГРМ
200910 - 201011	3T5	1900	BXE	ADBP-009	РОЛИК ОБВОДНОЙ РЕМНЯ ГРМ
200910 - 201003	3T5	2000	BMP	ADBP-009	РОЛИК ОБВОДНОЙ РЕМНЯ ГРМ
200910 - 201505	3T5	2000	CLJA	ADBP-009	РОЛИК ОБВОДНОЙ РЕМНЯ ГРМ
200910 - 201505	3T5	2000	BKD	ADBP-009	РОЛИК ОБВОДНОЙ РЕМНЯ ГРМ
200910 - 201505	3T5	2000	CFFB	ADBP-009	РОЛИК ОБВОДНОЙ РЕМНЯ ГРМ
201011 - 201505	3T5	2000	CFFB	ADBP-009	РОЛИК ОБВОДНОЙ РЕМНЯ ГРМ
200910 - 201505	3T5	2000	CFGB	ADBP-009	РОЛИК ОБВОДНОЙ РЕМНЯ ГРМ
200910 - 201505	3T5	2000	CBVB	ADBP-009	РОЛИК ОБВОДНОЙ РЕМНЯ ГРМ

SKODA

# Каталог Asva tensioner & idler bearings 2017-2018

SKODA

YEAR	MODEL	CC	ENGINE	ASVA NO	NAME
<b>SKODA YETI</b>					
201011 -	5L	1600	CAYC	ADBP-009	РОЛИК ОБВОДНОЙ РЕМНЯ ГРМ
200911 -	5L	2000	CUUA	ADBP-009	РОЛИК ОБВОДНОЙ РЕМНЯ ГРМ
200911 -	5L	2000	DFSA	ADBP-009	РОЛИК ОБВОДНОЙ РЕМНЯ ГРМ
200911 -	5L	2000	CFHA	ADBP-009	РОЛИК ОБВОДНОЙ РЕМНЯ ГРМ
200911 -	5L	2000	CLCA	ADBP-009	РОЛИК ОБВОДНОЙ РЕМНЯ ГРМ
200911 -	5L	2000	CFHF	ADBP-009	РОЛИК ОБВОДНОЙ РЕМНЯ ГРМ
200905 -	5L	2000	CLCB	ADBP-009	РОЛИК ОБВОДНОЙ РЕМНЯ ГРМ
200905 -	5L	2000	CFHC	ADBP-009	РОЛИК ОБВОДНОЙ РЕМНЯ ГРМ
200905 -	5L	2000	CBDB	ADBP-009	РОЛИК ОБВОДНОЙ РЕМНЯ ГРМ
200911 -	5L	2000	CFJA	ADBP-009	РОЛИК ОБВОДНОЙ РЕМНЯ ГРМ
200911 -	5L	2000	CEGA	ADBP-009	РОЛИК ОБВОДНОЙ РЕМНЯ ГРМ

SSANGYONG

<b>SSANGYONG ACTYON</b>					
200609 -		2000	D20DT	SYBP-002	РОЛИК ОБВОДНОЙ
200609 -		2000	D20DT	SYBP-003	РОЛИК ОБВОДНОЙ
2005 -		2000	D20DT	SYBP-004	РОЛИК ОБВОДНОЙ
2011 -		2000	D20DTR	SYBP-004	РОЛИК ОБВОДНОЙ

<b>SSANGYONG ACTYON SPORT</b>					
200607 - 201112	QJ	2000	D20DT	SYBP-002	РОЛИК ОБВОДНОЙ
200607 - 201112	QJ	2000	D20DT	SYBP-003	РОЛИК ОБВОДНОЙ

<b>SSANGYONG ACTYON SPORTS II</b>					
201201 -		2000	D20DT	SYBP-002	РОЛИК ОБВОДНОЙ
2012 -		2000	D20DTR	SYBP-004	РОЛИК ОБВОДНОЙ

<b>SSANGYONG KORANDO</b>					
201008 -	C210	2000	D20DTF	SYBP-002	РОЛИК ОБВОДНОЙ
2010 -		2000	D20DTF	SYBP-004	РОЛИК ОБВОДНОЙ

<b>SSANGYONG KYRON</b>					
200609 -		3200	G32D	SYBP-001	РОЛИК НАТЯЖНОЙ
200508 -		2000	D20DT	SYBP-002	РОЛИК ОБВОДНОЙ
200508 -		2700	D27DT	SYBP-002	РОЛИК ОБВОДНОЙ
200508 -		2000	D20DT	SYBP-003	РОЛИК ОБВОДНОЙ
200508 -		2700	D27DT	SYBP-003	РОЛИК ОБВОДНОЙ
2005 -		2000	D20DT	SYBP-004	РОЛИК ОБВОДНОЙ
2010 -		2000	D20DT	SYBP-004	РОЛИК ОБВОДНОЙ

<b>SSANGYONG NEW ACTYON</b>					
201008 -	C210	2000	D20DTF	SYBP-002	РОЛИК ОБВОДНОЙ

<b>SSANGYONG REXTON</b>					
200602 -	GAB	3200	G32D	SYBP-001	РОЛИК НАТЯЖНОЙ
200602 -	GAB	2700	D27DT	SYBP-002	РОЛИК ОБВОДНОЙ
200602 -	GAB	2700	D27DT	SYBP-003	РОЛИК ОБВОДНОЙ

<b>SSANGYONG RODIUS</b>					
200807 - 201301		3200	G32D	SYBP-001	РОЛИК НАТЯЖНОЙ
200807 - 201301		2700	D27DT	SYBP-002	РОЛИК ОБВОДНОЙ
200807 - 201301		2700	D27DT	SYBP-003	РОЛИК ОБВОДНОЙ

<b>SSANGYONG STAVIC</b>					
200807 - 201301		3200	G32D	SYBP-001	РОЛИК НАТЯЖНОЙ
200807 - 201301		2700	D27DT	SYBP-002	РОЛИК ОБВОДНОЙ
200807 - 201301		2700	D27DT	SYBP-003	РОЛИК ОБВОДНОЙ

<b>SUBARU EXIGA</b>					
2008 -	EA5	2500	EJ25	SBBP-004	РОЛИК НАТЯЖНОЙ
2008 -	EA5	2500	EJ25	SBBP-005	РОЛИК НАТЯЖНОЙ РЕМНЯ КОНДИЦИОНЕРА
2008 -	EA9	2500	EJ25	SBBP-004	РОЛИК НАТЯЖНОЙ
2008 -	EA9	2500	EJ25	SBBP-005	РОЛИК НАТЯЖНОЙ РЕМНЯ КОНДИЦИОНЕРА

SUBARU



## Каталог Asva tensioner & idler bearings 2017-2018

YEAR	MODEL	CC	ENGINE	ASVA NO	NAME
2008 -	Y10	2500	EJ25	SBVP-004	РОЛИК НАТЯЖНОЙ
2008 -	Y10	2500	EJ25	SBVP-005	РОЛИК НАТЯЖНОЙ РЕМНЯ КОНДИЦИОНЕРА
200804 -	Y10	2500	EJ25	SBVP-006	РОЛИК ОБВОДНОЙ РЕМНЯ ГРМ
200804 -	Y10	2000	EJ20	SBVP-007	РОЛИК ОБВОДНОЙ РЕМНЯ ГРМ
200804 -	Y10	2500	EJ25	SBVP-008	РОЛИК ОБВОДНОЙ РЕМНЯ ГРМ
2009 -	YA	2500	EJ25	SBVP-004	РОЛИК НАТЯЖНОЙ
2009 -	YA	2500	EJ25	SBVP-005	РОЛИК НАТЯЖНОЙ РЕМНЯ КОНДИЦИОНЕРА
2008 -	YA9	2500	EJ25	SBVP-004	РОЛИК НАТЯЖНОЙ
2008 -	YA9	2500	EJ25	SBVP-005	РОЛИК НАТЯЖНОЙ РЕМНЯ КОНДИЦИОНЕРА
2008 -	YAM	2500	FB25	SBVP-004	РОЛИК НАТЯЖНОЙ
2008 -	YAM	2500	FB25	SBVP-005	РОЛИК НАТЯЖНОЙ РЕМНЯ КОНДИЦИОНЕРА
<b>SUBARU FORESTER</b>					
199610 - 200205	S10	2000	EJ20	SBVP-006	РОЛИК ОБВОДНОЙ РЕМНЯ ГРМ
199610 - 200205	S10	2500	EJ25	SBVP-006	РОЛИК ОБВОДНОЙ РЕМНЯ ГРМ
199803 - 200205	S10	2000	EJ20	SBVP-008	РОЛИК ОБВОДНОЙ РЕМНЯ ГРМ
199803 - 200205	S10	2500	EJ25	SBVP-008	РОЛИК ОБВОДНОЙ РЕМНЯ ГРМ
1997 - 2002	S10SF	2000	EJ20	SBVP-004	РОЛИК НАТЯЖНОЙ
1997 - 2002	S10SF	2000	EJ20	SBVP-005	РОЛИК НАТЯЖНОЙ РЕМНЯ КОНДИЦИОНЕРА
2005 - 2007	S11	2000	EJ20	SBVP-004	РОЛИК НАТЯЖНОЙ
2005 - 2007	S11	2000	EJ20	SBVP-005	РОЛИК НАТЯЖНОЙ РЕМНЯ КОНДИЦИОНЕРА
2005 - 2007	S11	2500	EJ25	SBVP-004	РОЛИК НАТЯЖНОЙ
2005 - 2007	S11	2500	EJ25	SBVP-005	РОЛИК НАТЯЖНОЙ РЕМНЯ КОНДИЦИОНЕРА
200111 - 200711	S11	2000	EJ20	SBVP-006	РОЛИК ОБВОДНОЙ РЕМНЯ ГРМ
200111 - 200711	S11	2500	EJ25	SBVP-006	РОЛИК ОБВОДНОЙ РЕМНЯ ГРМ
200111 - 200501	S11	2000	EJ20	SBVP-007	РОЛИК ОБВОДНОЙ РЕМНЯ ГРМ
200111 - 200501	S11	2500	EJ25	SBVP-007	РОЛИК ОБВОДНОЙ РЕМНЯ ГРМ
200111 - 200711	S11	2000	EJ20	SBVP-008	РОЛИК ОБВОДНОЙ РЕМНЯ ГРМ
200111 - 200711	S11	2500	EJ25	SBVP-008	РОЛИК ОБВОДНОЙ РЕМНЯ ГРМ
2002 - 2007	S11SF	2000	EJ20	SBVP-004	РОЛИК НАТЯЖНОЙ
2002 - 2007	S11SF	2000	EJ20	SBVP-005	РОЛИК НАТЯЖНОЙ РЕМНЯ КОНДИЦИОНЕРА
2002 - 2007	S11SF	2500	EJ25	SBVP-004	РОЛИК НАТЯЖНОЙ
2002 - 2007	S11SF	2500	EJ25	SBVP-005	РОЛИК НАТЯЖНОЙ РЕМНЯ КОНДИЦИОНЕРА
2007 -	S12	2000	EJ20	SBVP-004	РОЛИК НАТЯЖНОЙ
2007 -	S12	2000	EJ20	SBVP-005	РОЛИК НАТЯЖНОЙ РЕМНЯ КОНДИЦИОНЕРА
2008 -	S12	2000	EE20	SBVP-004	РОЛИК НАТЯЖНОЙ
2008 -	S12	2000	EE20	SBVP-005	РОЛИК НАТЯЖНОЙ РЕМНЯ КОНДИЦИОНЕРА
2008 -	S12	2000	EJ20	SBVP-004	РОЛИК НАТЯЖНОЙ
2008 -	S12	2000	EJ20	SBVP-005	РОЛИК НАТЯЖНОЙ РЕМНЯ КОНДИЦИОНЕРА
2008 -	S12	2000	FB20	SBVP-004	РОЛИК НАТЯЖНОЙ
2008 -	S12	2000	FB20	SBVP-005	РОЛИК НАТЯЖНОЙ РЕМНЯ КОНДИЦИОНЕРА
2008 -	S12	2500	EJ25	SBVP-004	РОЛИК НАТЯЖНОЙ
2008 -	S12	2500	EJ25	SBVP-005	РОЛИК НАТЯЖНОЙ РЕМНЯ КОНДИЦИОНЕРА
200712 - 201210	S12	2000	EE20Z	SBVP-002	РОЛИК НАТЯЖИТЕЛЯ
200712 - 201210	S12	2000	EE20Z	SBVT-001	НАТЯЖИТЕЛЬ РЕМНЯ
200709 - 201211	S12	2000	EJ20	SBVP-006	РОЛИК ОБВОДНОЙ РЕМНЯ ГРМ
200709 - 201211	S12	2500	EJ25	SBVP-006	РОЛИК ОБВОДНОЙ РЕМНЯ ГРМ
200709 - 201211	S12	2000	EJ20	SBVP-007	РОЛИК ОБВОДНОЙ РЕМНЯ ГРМ
200709 - 201211	S12	2500	EJ25	SBVP-007	РОЛИК ОБВОДНОЙ РЕМНЯ ГРМ
200709 - 201011	S12	2500	EJ25	SBVP-008	РОЛИК ОБВОДНОЙ РЕМНЯ ГРМ
201208 -	S13	2000	EE20Z	SBVP-002	РОЛИК НАТЯЖИТЕЛЯ
201208 -	S13	2000	EE20Z	SBVT-001	НАТЯЖИТЕЛЬ РЕМНЯ
1997 - 2002	SF	2000	EJ20	HNVP-004	РОЛИК НАТЯЖНОЙ РЕМНЯ КОНДИЦИОНЕРА
1997 - 2002	SF	2000	EJ20	SBVP-004	РОЛИК НАТЯЖНОЙ
1997 - 2002	SF	2000	EJ20	SBVP-005	РОЛИК НАТЯЖНОЙ РЕМНЯ КОНДИЦИОНЕРА
1997 - 2002	SF5	2000	EJ20	SBVP-004	РОЛИК НАТЯЖНОЙ
1997 - 2002	SF5	2000	EJ20	SBVP-005	РОЛИК НАТЯЖНОЙ РЕМНЯ КОНДИЦИОНЕРА
1997 - 2002	SF5	2200	EJ22	SBVP-004	РОЛИК НАТЯЖНОЙ
1997 - 2002	SF5	2200	EJ22	SBVP-005	РОЛИК НАТЯЖНОЙ РЕМНЯ КОНДИЦИОНЕРА
1997 - 2002	SF9	2500	EJ25	SBVP-004	РОЛИК НАТЯЖНОЙ
1997 - 2002	SF9	2500	EJ25	SBVP-005	РОЛИК НАТЯЖНОЙ РЕМНЯ КОНДИЦИОНЕРА
2002 -	SG	2000	EJ20	HNVP-004	РОЛИК НАТЯЖНОЙ РЕМНЯ КОНДИЦИОНЕРА
2002 -	SG	2500	EJ25	HNVP-004	РОЛИК НАТЯЖНОЙ РЕМНЯ КОНДИЦИОНЕРА
2002 -	SG5	2000	EJ20	SBVP-004	РОЛИК НАТЯЖНОЙ

SUBARU

## Каталог Asva tensioner & idler bearings 2017-2018

YEAR	MODEL	CC	ENGINE	ASVA NO	NAME
2002 -	SG5	2000	EJ20	SBBP-005	РОЛИК НАТЯЖНОЙ РЕМНЯ КОНДИЦИОНЕРА
2002 -	SG9	2500	EJ25	SBBP-004	РОЛИК НАТЯЖНОЙ
2002 -	SG9	2500	EJ25	SBBP-005	РОЛИК НАТЯЖНОЙ РЕМНЯ КОНДИЦИОНЕРА
2008 -	SH	2000	EE20	SBBP-004	РОЛИК НАТЯЖНОЙ
2008 -	SH	2000	EE20	SBBP-005	РОЛИК НАТЯЖНОЙ РЕМНЯ КОНДИЦИОНЕРА
2008 -	SH	2000	EJ20	SBBP-004	РОЛИК НАТЯЖНОЙ
2008 -	SH	2000	EJ20	SBBP-005	РОЛИК НАТЯЖНОЙ РЕМНЯ КОНДИЦИОНЕРА
2008 -	SH	2000	FB20	SBBP-004	РОЛИК НАТЯЖНОЙ
2008 -	SH	2000	FB20	SBBP-005	РОЛИК НАТЯЖНОЙ РЕМНЯ КОНДИЦИОНЕРА
2008 -	SH	2500	EJ25	SBBP-004	РОЛИК НАТЯЖНОЙ
2008 -	SH	2500	EJ25	SBBP-005	РОЛИК НАТЯЖНОЙ РЕМНЯ КОНДИЦИОНЕРА
2008 -	SH5	2000	EJ20	SBBP-004	РОЛИК НАТЯЖНОЙ
2008 -	SH5	2000	EJ20	SBBP-005	РОЛИК НАТЯЖНОЙ РЕМНЯ КОНДИЦИОНЕРА
2008 -	SH9	2000	FB20	SBBP-004	РОЛИК НАТЯЖНОЙ
2008 -	SH9	2000	FB20	SBBP-005	РОЛИК НАТЯЖНОЙ РЕМНЯ КОНДИЦИОНЕРА
2008 -	SH9	2500	EJ25	SBBP-004	РОЛИК НАТЯЖНОЙ
2008 -	SH9	2500	EJ25	SBBP-005	РОЛИК НАТЯЖНОЙ РЕМНЯ КОНДИЦИОНЕРА
2008 -	SHJ	2000	FB20	SBBP-004	РОЛИК НАТЯЖНОЙ
2008 -	SHJ	2000	FB20	SBBP-005	РОЛИК НАТЯЖНОЙ РЕМНЯ КОНДИЦИОНЕРА
2008 -	SHJ	2500	EJ25	SBBP-004	РОЛИК НАТЯЖНОЙ
2008 -	SHJ	2500	EJ25	SBBP-005	РОЛИК НАТЯЖНОЙ РЕМНЯ КОНДИЦИОНЕРА
<b>SUBARU IMPREZA</b>					
1992 - 2000	G10	1600	EJ16	SBBP-004	РОЛИК НАТЯЖНОЙ
1992 - 2000	G10	1600	EJ16	SBBP-005	РОЛИК НАТЯЖНОЙ РЕМНЯ КОНДИЦИОНЕРА
1992 - 2000	G10	1800	EJ18	SBBP-004	РОЛИК НАТЯЖНОЙ
1992 - 2000	G10	1800	EJ18	SBBP-005	РОЛИК НАТЯЖНОЙ РЕМНЯ КОНДИЦИОНЕРА
1993 - 1995	G10	1800	EJ18	SBBP-004	РОЛИК НАТЯЖНОЙ
1993 - 1995	G10	1800	EJ18	SBBP-005	РОЛИК НАТЯЖНОЙ РЕМНЯ КОНДИЦИОНЕРА
1993 - 1998	G10	1600	EJ16	SBBP-004	РОЛИК НАТЯЖНОЙ
1993 - 1998	G10	1600	EJ16	SBBP-005	РОЛИК НАТЯЖНОЙ РЕМНЯ КОНДИЦИОНЕРА
1994 - 2000	G10	2000	EJ20	SBBP-004	РОЛИК НАТЯЖНОЙ
1994 - 2000	G10	2000	EJ20	SBBP-005	РОЛИК НАТЯЖНОЙ РЕМНЯ КОНДИЦИОНЕРА
1995 - 1996	G10	1800	EJ18	SBBP-004	РОЛИК НАТЯЖНОЙ
1995 - 1996	G10	1800	EJ18	SBBP-005	РОЛИК НАТЯЖНОЙ РЕМНЯ КОНДИЦИОНЕРА
1995 - 1998	G10	2200	EJ22	SBBP-004	РОЛИК НАТЯЖНОЙ
1995 - 1998	G10	2200	EJ22	SBBP-005	РОЛИК НАТЯЖНОЙ РЕМНЯ КОНДИЦИОНЕРА
1995 - 2000	G10	2000	EJ20	SBBP-004	РОЛИК НАТЯЖНОЙ
1995 - 2000	G10	2000	EJ20	SBBP-005	РОЛИК НАТЯЖНОЙ РЕМНЯ КОНДИЦИОНЕРА
1996 - 1998	G10	2000	EJ20	SBBP-004	РОЛИК НАТЯЖНОЙ
1996 - 1998	G10	2000	EJ20	SBBP-005	РОЛИК НАТЯЖНОЙ РЕМНЯ КОНДИЦИОНЕРА
1996 - 2000	G10	1600	EJ16	SBBP-004	РОЛИК НАТЯЖНОЙ
1996 - 2000	G10	1600	EJ16	SBBP-005	РОЛИК НАТЯЖНОЙ РЕМНЯ КОНДИЦИОНЕРА
1996 - 2000	G10	2000	EJ20	SBBP-004	РОЛИК НАТЯЖНОЙ
1996 - 2000	G10	2000	EJ20	SBBP-005	РОЛИК НАТЯЖНОЙ РЕМНЯ КОНДИЦИОНЕРА
1998 - 2000	G10	1600	EJ16	SBBP-004	РОЛИК НАТЯЖНОЙ
1998 - 2000	G10	1600	EJ16	SBBP-005	РОЛИК НАТЯЖНОЙ РЕМНЯ КОНДИЦИОНЕРА
1998 - 2000	G10	2000	EJ20	SBBP-004	РОЛИК НАТЯЖНОЙ
1998 - 2000	G10	2000	EJ20	SBBP-005	РОЛИК НАТЯЖНОЙ РЕМНЯ КОНДИЦИОНЕРА
199205 - 200203	G10	1600	EJ16	SBBP-006	РОЛИК ОБВОДНОЙ РЕМНЯ ГРМ
199205 - 200203	G10	1800	EJ18	SBBP-006	РОЛИК ОБВОДНОЙ РЕМНЯ ГРМ
199205 - 200203	G10	2000	EJ20	SBBP-006	РОЛИК ОБВОДНОЙ РЕМНЯ ГРМ
199712 - 200203	G10	1600	EJ16	SBBP-008	РОЛИК ОБВОДНОЙ РЕМНЯ ГРМ
199712 - 200203	G10	1800	EJ18	SBBP-008	РОЛИК ОБВОДНОЙ РЕМНЯ ГРМ
199712 - 200203	G10	2000	EJ20	SBBP-008	РОЛИК ОБВОДНОЙ РЕМНЯ ГРМ
2000 -	G11	1600	EJ16	SBBP-004	РОЛИК НАТЯЖНОЙ
2000 -	G11	1600	EJ16	SBBP-005	РОЛИК НАТЯЖНОЙ РЕМНЯ КОНДИЦИОНЕРА
2000 -	G11	2000	EJ20	SBBP-004	РОЛИК НАТЯЖНОЙ
2000 -	G11	2000	EJ20	SBBP-005	РОЛИК НАТЯЖНОЙ РЕМНЯ КОНДИЦИОНЕРА
2001 -	G11	2000	EJ20	SBBP-004	РОЛИК НАТЯЖНОЙ
2001 -	G11	2000	EJ20	SBBP-005	РОЛИК НАТЯЖНОЙ РЕМНЯ КОНДИЦИОНЕРА
2001 - 2005	G11	2500	EJ25	SBBP-004	РОЛИК НАТЯЖНОЙ
2001 - 2005	G11	2500	EJ25	SBBP-005	РОЛИК НАТЯЖНОЙ РЕМНЯ КОНДИЦИОНЕРА
2002 -	G11	2000	EJ20	SBBP-004	РОЛИК НАТЯЖНОЙ

**SUBARU**

## Каталог Asva tensioner & idler bearings 2017-2018

YEAR	MODEL	CC	ENGINE	ASVA NO	NAME
2002 -	G11	2000	EJ20	SBBP-005	РОЛИК НАТЯЖНОЙ РЕМНЯ КОНДИЦИОНЕРА
2002 - 2005	G11	2000	EJ20	SBBP-004	РОЛИК НАТЯЖНОЙ
2002 - 2005	G11	2000	EJ20	SBBP-005	РОЛИК НАТЯЖНОЙ РЕМНЯ КОНДИЦИОНЕРА
2002 - 2005	G11	2500	EJ25	SBBP-004	РОЛИК НАТЯЖНОЙ
2002 - 2005	G11	2500	EJ25	SBBP-005	РОЛИК НАТЯЖНОЙ РЕМНЯ КОНДИЦИОНЕРА
2002 - 2007	G11	2000	EJ20	SBBP-004	РОЛИК НАТЯЖНОЙ
2002 - 2007	G11	2000	EJ20	SBBP-005	РОЛИК НАТЯЖНОЙ РЕМНЯ КОНДИЦИОНЕРА
2004 -	G11	2000	EJ20	SBBP-004	РОЛИК НАТЯЖНОЙ
2004 -	G11	2000	EJ20	SBBP-005	РОЛИК НАТЯЖНОЙ РЕМНЯ КОНДИЦИОНЕРА
2005 -	G11	2000	EJ20	SBBP-004	РОЛИК НАТЯЖНОЙ
2005 -	G11	2000	EJ20	SBBP-005	РОЛИК НАТЯЖНОЙ РЕМНЯ КОНДИЦИОНЕРА
2005 -	G11	2500	EJ25	SBBP-004	РОЛИК НАТЯЖНОЙ
2005 -	G11	2500	EJ25	SBBP-005	РОЛИК НАТЯЖНОЙ РЕМНЯ КОНДИЦИОНЕРА
2005 - 2007	G11	2000	EJ20	SBBP-004	РОЛИК НАТЯЖНОЙ
2005 - 2007	G11	2000	EJ20	SBBP-005	РОЛИК НАТЯЖНОЙ РЕМНЯ КОНДИЦИОНЕРА
2006 -	G11	1500	EL15	SBBP-004	РОЛИК НАТЯЖНОЙ
2006 -	G11	1500	EL15	SBBP-005	РОЛИК НАТЯЖНОЙ РЕМНЯ КОНДИЦИОНЕРА
200002 - 200704	G11	1500	EJ15	SBBP-006	РОЛИК ОБВОДНОЙ РЕМНЯ ГРМ
200002 - 200706	G11	2500	EJ25	SBBP-006	РОЛИК ОБВОДНОЙ РЕМНЯ ГРМ
200002 - 200706	G11	2000	EJ20	SBBP-006	РОЛИК ОБВОДНОЙ РЕМНЯ ГРМ
200002 - 200706	G11	1600	EJ16	SBBP-006	РОЛИК ОБВОДНОЙ РЕМНЯ ГРМ
200104 - 200406	G11	2000	EJ20	SBBP-007	РОЛИК ОБВОДНОЙ РЕМНЯ ГРМ
200104 - 200406	G11	2500	EJ25	SBBP-007	РОЛИК ОБВОДНОЙ РЕМНЯ ГРМ
200210 - 200706	G11	2000	EJ20	SBBP-007	РОЛИК ОБВОДНОЙ РЕМНЯ ГРМ
200210 - 200706	G11	2500	EJ25	SBBP-007	РОЛИК ОБВОДНОЙ РЕМНЯ ГРМ
200002 - 200706	G11	1500	EJ15	SBBP-008	РОЛИК ОБВОДНОЙ РЕМНЯ ГРМ
200002 - 200706	G11	2500	EJ25	SBBP-008	РОЛИК ОБВОДНОЙ РЕМНЯ ГРМ
200002 - 200706	G11	2000	EJ20	SBBP-008	РОЛИК ОБВОДНОЙ РЕМНЯ ГРМ
200002 - 200706	G11	1600	EJ16	SBBP-008	РОЛИК ОБВОДНОЙ РЕМНЯ ГРМ
2008 -	G12	1500	EL15	SBBP-004	РОЛИК НАТЯЖНОЙ
2008 -	G12	1500	EL15	SBBP-005	РОЛИК НАТЯЖНОЙ РЕМНЯ КОНДИЦИОНЕРА
2008 -	G12	2000	EJ20	SBBP-004	РОЛИК НАТЯЖНОЙ
2008 -	G12	2000	EJ20	SBBP-005	РОЛИК НАТЯЖНОЙ РЕМНЯ КОНДИЦИОНЕРА
2008 -	G12	2500	EJ25	SBBP-004	РОЛИК НАТЯЖНОЙ
2008 -	G12	2500	EJ25	SBBP-005	РОЛИК НАТЯЖНОЙ РЕМНЯ КОНДИЦИОНЕРА
200804 - 201109	G12	2000	EE20Z	SBBP-002	РОЛИК НАТЯЖИТЕЛЯ
200804 - 201109	G12	2000	EE20Z	SBBT-001	НАТЯЖИТЕЛЬ РЕМНЯ
200704 - 201401	G12	2500	EJ25	SBBP-006	РОЛИК ОБВОДНОЙ РЕМНЯ ГРМ
200704 - 201401	G12	2500	EJ25	SBBP-007	РОЛИК ОБВОДНОЙ РЕМНЯ ГРМ
200704 - 201108	G12	2500	EJ25	SBBP-008	РОЛИК ОБВОДНОЙ РЕМНЯ ГРМ
2008 -	G22	1500	EL15	SBBP-004	РОЛИК НАТЯЖНОЙ
2008 -	G22	1500	EL15	SBBP-005	РОЛИК НАТЯЖНОЙ РЕМНЯ КОНДИЦИОНЕРА
2008 -	G22	2000	EJ20	SBBP-004	РОЛИК НАТЯЖНОЙ
2008 -	G22	2000	EJ20	SBBP-005	РОЛИК НАТЯЖНОЙ РЕМНЯ КОНДИЦИОНЕРА
2008 -	G22	2500	EJ25	SBBP-004	РОЛИК НАТЯЖНОЙ
2008 -	G22	2500	EJ25	SBBP-005	РОЛИК НАТЯЖНОЙ РЕМНЯ КОНДИЦИОНЕРА
2011 -	G22	2000	EJ20	SBBP-004	РОЛИК НАТЯЖНОЙ
2011 -	G22	2000	EJ20	SBBP-005	РОЛИК НАТЯЖНОЙ РЕМНЯ КОНДИЦИОНЕРА
200710 - 201401	G22	2500	EJ25	SBBP-006	РОЛИК ОБВОДНОЙ РЕМНЯ ГРМ
200710 - 201401	G22	2500	EJ25	SBBP-007	РОЛИК ОБВОДНОЙ РЕМНЯ ГРМ
2012 -	G23	1600	EJ16	SBBP-004	РОЛИК НАТЯЖНОЙ
2012 -	G23	1600	EJ16	SBBP-005	РОЛИК НАТЯЖНОЙ РЕМНЯ КОНДИЦИОНЕРА
2008 -	G3	1500	EL15	SBBP-004	РОЛИК НАТЯЖНОЙ
2008 -	G3	1500	EL15	SBBP-005	РОЛИК НАТЯЖНОЙ РЕМНЯ КОНДИЦИОНЕРА
2008 -	G3	2000	EJ20	SBBP-004	РОЛИК НАТЯЖНОЙ
2008 -	G3	2000	EJ20	SBBP-005	РОЛИК НАТЯЖНОЙ РЕМНЯ КОНДИЦИОНЕРА
2008 -	G3	2500	EJ25	SBBP-004	РОЛИК НАТЯЖНОЙ
2008 -	G3	2500	EJ25	SBBP-005	РОЛИК НАТЯЖНОЙ РЕМНЯ КОНДИЦИОНЕРА
1992 - 2000	GC	1600	EJ16	HNBP-004	РОЛИК НАТЯЖНОЙ РЕМНЯ КОНДИЦИОНЕРА
1992 - 2000	GC	1600	EJ16	SBBP-004	РОЛИК НАТЯЖНОЙ
1992 - 2000	GC	1600	EJ16	SBBP-005	РОЛИК НАТЯЖНОЙ РЕМНЯ КОНДИЦИОНЕРА
1992 - 2000	GC	1800	EJ18	HNBP-004	РОЛИК НАТЯЖНОЙ РЕМНЯ КОНДИЦИОНЕРА
1992 - 2000	GC	1800	EJ18	SBBP-004	РОЛИК НАТЯЖНОЙ
1992 - 2000	GC	1800	EJ18	SBBP-005	РОЛИК НАТЯЖНОЙ РЕМНЯ КОНДИЦИОНЕРА

SUBARU



## Каталог Asva tensioner & idler bearings 2017-2018

YEAR	MODEL	CC	ENGINE	ASVA NO	NAME
1993 - 1995	GFC	1800	EJ18	SBBP-005	РОЛИК НАТЯЖНОЙ РЕМНЯ КОНДИЦИОНЕРА
1995 - 2000	GFC	2000	EJ20	SBBP-004	РОЛИК НАТЯЖНОЙ
1995 - 2000	GFC	2000	EJ20	SBBP-005	РОЛИК НАТЯЖНОЙ РЕМНЯ КОНДИЦИОНЕРА
1996 - 2000	GFC	1600	EJ16	SBBP-004	РОЛИК НАТЯЖНОЙ
1996 - 2000	GFC	1600	EJ16	SBBP-005	РОЛИК НАТЯЖНОЙ РЕМНЯ КОНДИЦИОНЕРА
1996 - 2000	GFC	2000	EJ20	SBBP-004	РОЛИК НАТЯЖНОЙ
1996 - 2000	GFC	2000	EJ20	SBBP-005	РОЛИК НАТЯЖНОЙ РЕМНЯ КОНДИЦИОНЕРА
1998 - 2000	GFC	2000	EJ20	SBBP-004	РОЛИК НАТЯЖНОЙ
1998 - 2000	GFC	2000	EJ20	SBBP-005	РОЛИК НАТЯЖНОЙ РЕМНЯ КОНДИЦИОНЕРА
2000 -	GG	1500	EL15	HNBP-004	РОЛИК НАТЯЖНОЙ РЕМНЯ КОНДИЦИОНЕРА
2000 -	GG	1600	EJ16	HNBP-004	РОЛИК НАТЯЖНОЙ РЕМНЯ КОНДИЦИОНЕРА
2000 -	GG	1600	EJ16	SBBP-004	РОЛИК НАТЯЖНОЙ
2000 -	GG	1600	EJ16	SBBP-005	РОЛИК НАТЯЖНОЙ РЕМНЯ КОНДИЦИОНЕРА
2000 -	GG	2000	EJ20	HNBP-004	РОЛИК НАТЯЖНОЙ РЕМНЯ КОНДИЦИОНЕРА
2000 -	GG	2000	EJ20	SBBP-004	РОЛИК НАТЯЖНОЙ
2000 -	GG	2000	EJ20	SBBP-005	РОЛИК НАТЯЖНОЙ РЕМНЯ КОНДИЦИОНЕРА
2000 -	GG	2200	EJ22	HNBP-004	РОЛИК НАТЯЖНОЙ РЕМНЯ КОНДИЦИОНЕРА
2000 -	GG	2500	EJ25	HNBP-004	РОЛИК НАТЯЖНОЙ РЕМНЯ КОНДИЦИОНЕРА
2001 -	GG	2000	EJ20	SBBP-004	РОЛИК НАТЯЖНОЙ
2001 -	GG	2000	EJ20	SBBP-005	РОЛИК НАТЯЖНОЙ РЕМНЯ КОНДИЦИОНЕРА
2001 - 2005	GG	2500	EJ25	SBBP-004	РОЛИК НАТЯЖНОЙ
2001 - 2005	GG	2500	EJ25	SBBP-005	РОЛИК НАТЯЖНОЙ РЕМНЯ КОНДИЦИОНЕРА
2002 -	GG	2000	EJ20	SBBP-004	РОЛИК НАТЯЖНОЙ
2002 -	GG	2000	EJ20	SBBP-005	РОЛИК НАТЯЖНОЙ РЕМНЯ КОНДИЦИОНЕРА
2002 - 2005	GG	2000	EJ20	SBBP-004	РОЛИК НАТЯЖНОЙ
2002 - 2005	GG	2000	EJ20	SBBP-005	РОЛИК НАТЯЖНОЙ РЕМНЯ КОНДИЦИОНЕРА
2002 - 2005	GG	2500	EJ25	SBBP-004	РОЛИК НАТЯЖНОЙ
2002 - 2005	GG	2500	EJ25	SBBP-005	РОЛИК НАТЯЖНОЙ РЕМНЯ КОНДИЦИОНЕРА
2004 -	GG	2000	EJ20	SBBP-004	РОЛИК НАТЯЖНОЙ
2004 -	GG	2000	EJ20	SBBP-005	РОЛИК НАТЯЖНОЙ РЕМНЯ КОНДИЦИОНЕРА
2005 -	GG	2000	EJ20	SBBP-004	РОЛИК НАТЯЖНОЙ
2005 -	GG	2000	EJ20	SBBP-005	РОЛИК НАТЯЖНОЙ РЕМНЯ КОНДИЦИОНЕРА
2005 -	GG	2500	EJ25	SBBP-004	РОЛИК НАТЯЖНОЙ
2005 -	GG	2500	EJ25	SBBP-005	РОЛИК НАТЯЖНОЙ РЕМНЯ КОНДИЦИОНЕРА
2006 -	GG	1500	EL15	SBBP-004	РОЛИК НАТЯЖНОЙ
2006 -	GG	1500	EL15	SBBP-005	РОЛИК НАТЯЖНОЙ РЕМНЯ КОНДИЦИОНЕРА
2008 -	GH	1500	EL15	SBBP-004	РОЛИК НАТЯЖНОЙ
2008 -	GH	1500	EL15	SBBP-005	РОЛИК НАТЯЖНОЙ РЕМНЯ КОНДИЦИОНЕРА
2008 -	GH	2000	EJ20	SBBP-004	РОЛИК НАТЯЖНОЙ
2008 -	GH	2000	EJ20	SBBP-005	РОЛИК НАТЯЖНОЙ РЕМНЯ КОНДИЦИОНЕРА
2008 -	GH	2500	EJ25	SBBP-004	РОЛИК НАТЯЖНОЙ
2008 -	GH	2500	EJ25	SBBP-005	РОЛИК НАТЯЖНОЙ РЕМНЯ КОНДИЦИОНЕРА
2012 -	GP	1600	EJ16	SBBP-004	РОЛИК НАТЯЖНОЙ
2012 -	GP	1600	EJ16	SBBP-005	РОЛИК НАТЯЖНОЙ РЕМНЯ КОНДИЦИОНЕРА
2008 -	GR	1500	EL15	SBBP-004	РОЛИК НАТЯЖНОЙ
2008 -	GR	1500	EL15	SBBP-005	РОЛИК НАТЯЖНОЙ РЕМНЯ КОНДИЦИОНЕРА
2008 -	GR	2000	EJ20	SBBP-004	РОЛИК НАТЯЖНОЙ
2008 -	GR	2000	EJ20	SBBP-005	РОЛИК НАТЯЖНОЙ РЕМНЯ КОНДИЦИОНЕРА
2008 -	GR	2500	EJ25	HNBP-004	РОЛИК НАТЯЖНОЙ РЕМНЯ КОНДИЦИОНЕРА
2008 -	GR	2500	EJ25	SBBP-004	РОЛИК НАТЯЖНОЙ
2008 -	GR	2500	EJ25	SBBP-005	РОЛИК НАТЯЖНОЙ РЕМНЯ КОНДИЦИОНЕРА
2011 -	GR	2000	EJ20	SBBP-004	РОЛИК НАТЯЖНОЙ
2011 -	GR	2000	EJ20	SBBP-005	РОЛИК НАТЯЖНОЙ РЕМНЯ КОНДИЦИОНЕРА
<b>SUBARU LEGACY</b>					
199202 - 199309	B10	1800	EJ18	SBBP-006	РОЛИК ОБВОДНОЙ РЕМНЯ ГРМ
199202 - 199309	B10	2000	EJ20	SBBP-006	РОЛИК ОБВОДНОЙ РЕМНЯ ГРМ
199202 - 199309	B10	2200	EJ22	SBBP-006	РОЛИК ОБВОДНОЙ РЕМНЯ ГРМ
199003 - 199204	B10	1800	EJ18	SBBP-006	РОЛИК ОБВОДНОЙ РЕМНЯ ГРМ
199003 - 199204	B10	2000	EJ20	SBBP-006	РОЛИК ОБВОДНОЙ РЕМНЯ ГРМ
199003 - 199204	B10	2200	EJ22	SBBP-006	РОЛИК ОБВОДНОЙ РЕМНЯ ГРМ
1994 - 1998	B11	2000	EJ20	SBBP-004	РОЛИК НАТЯЖНОЙ

SUBARU

## Каталог Asva tensioner & idler bearings 2017-2018

YEAR	MODEL	CC	ENGINE	ASVA NO	NAME
1994 - 1998	B11	2000	EJ20	SBBP-005	РОЛИК НАТЯЖНОЙ РЕМНЯ КОНДИЦИОНЕРА
1994 - 1998	B11	2200	EJ22	SBBP-004	РОЛИК НАТЯЖНОЙ
1994 - 1998	B11	2200	EJ22	SBBP-005	РОЛИК НАТЯЖНОЙ РЕМНЯ КОНДИЦИОНЕРА
1994 - 1999	B11	2000	EJ20	SBBP-004	РОЛИК НАТЯЖНОЙ
1994 - 1999	B11	2000	EJ20	SBBP-005	РОЛИК НАТЯЖНОЙ РЕМНЯ КОНДИЦИОНЕРА
1994 - 1999	B11	2200	EJ22	SBBP-004	РОЛИК НАТЯЖНОЙ
1994 - 1999	B11	2200	EJ22	SBBP-005	РОЛИК НАТЯЖНОЙ РЕМНЯ КОНДИЦИОНЕРА
1996 - 1998	B11	2200	EJ22	SBBP-004	РОЛИК НАТЯЖНОЙ
1996 - 1998	B11	2200	EJ22	SBBP-005	РОЛИК НАТЯЖНОЙ РЕМНЯ КОНДИЦИОНЕРА
1996 - 1998	B11	2500	EJ25	SBBP-004	РОЛИК НАТЯЖНОЙ
1996 - 1998	B11	2500	EJ25	SBBP-005	РОЛИК НАТЯЖНОЙ РЕМНЯ КОНДИЦИОНЕРА
1996 - 1999	B11	2200	EJ22	SBBP-004	РОЛИК НАТЯЖНОЙ
1996 - 1999	B11	2200	EJ22	SBBP-005	РОЛИК НАТЯЖНОЙ РЕМНЯ КОНДИЦИОНЕРА
1996 - 1999	B11	2500	EJ25	SBBP-004	РОЛИК НАТЯЖНОЙ
1996 - 1999	B11	2500	EJ25	SBBP-005	РОЛИК НАТЯЖНОЙ РЕМНЯ КОНДИЦИОНЕРА
199305 - 199811	B11	1800	EJ18	SBBP-006	РОЛИК ОБВОДНОЙ РЕМНЯ ГРМ
199305 - 199811	B11	2000	EJ20	SBBP-006	РОЛИК ОБВОДНОЙ РЕМНЯ ГРМ
199305 - 199811	B11	2200	EJ22	SBBP-006	РОЛИК ОБВОДНОЙ РЕМНЯ ГРМ
199710 - 199905	B11	2200	EJ22	SBBP-008	РОЛИК ОБВОДНОЙ РЕМНЯ ГРМ
1998 - 2003	B12	2000	EJ20	SBBP-004	РОЛИК НАТЯЖНОЙ
1998 - 2003	B12	2000	EJ20	SBBP-005	РОЛИК НАТЯЖНОЙ РЕМНЯ КОНДИЦИОНЕРА
1998 - 2003	B12	2500	EJ25	SBBP-004	РОЛИК НАТЯЖНОЙ
1998 - 2003	B12	2500	EJ25	SBBP-005	РОЛИК НАТЯЖНОЙ РЕМНЯ КОНДИЦИОНЕРА
1999 - 2003	B12	2000	EJ20	SBBP-004	РОЛИК НАТЯЖНОЙ
1999 - 2003	B12	2000	EJ20	SBBP-005	РОЛИК НАТЯЖНОЙ РЕМНЯ КОНДИЦИОНЕРА
2000 - 2003	B12	2000	EJ20	SBBP-004	РОЛИК НАТЯЖНОЙ
2000 - 2003	B12	2000	EJ20	SBBP-005	РОЛИК НАТЯЖНОЙ РЕМНЯ КОНДИЦИОНЕРА
2002 - 2003	B12	2000	EJ20	SBBP-004	РОЛИК НАТЯЖНОЙ
2002 - 2003	B12	2000	EJ20	SBBP-005	РОЛИК НАТЯЖНОЙ РЕМНЯ КОНДИЦИОНЕРА
199711 - 200604	B12	2000	EJ20	SBBP-006	РОЛИК ОБВОДНОЙ РЕМНЯ ГРМ
199711 - 200604	B12	2500	EJ25	SBBP-006	РОЛИК ОБВОДНОЙ РЕМНЯ ГРМ
200012 - 200402	B12	2000	EJ20	SBBP-007	РОЛИК ОБВОДНОЙ РЕМНЯ ГРМ
200012 - 200402	B12	2500	EJ25	SBBP-007	РОЛИК ОБВОДНОЙ РЕМНЯ ГРМ
200301 - 200402	B12	2500	EJ25	SBBP-007	РОЛИК ОБВОДНОЙ РЕМНЯ ГРМ
199711 - 200604	B12	2000	EJ20	SBBP-008	РОЛИК ОБВОДНОЙ РЕМНЯ ГРМ
199711 - 200604	B12	2500	EJ25	SBBP-008	РОЛИК ОБВОДНОЙ РЕМНЯ ГРМ
2003 -	B13	2000	EJ20	SBBP-004	РОЛИК НАТЯЖНОЙ
2003 -	B13	2000	EJ20	SBBP-005	РОЛИК НАТЯЖНОЙ РЕМНЯ КОНДИЦИОНЕРА
2003 -	B13	2500	EJ25	SBBP-004	РОЛИК НАТЯЖНОЙ
2003 -	B13	2500	EJ25	SBBP-005	РОЛИК НАТЯЖНОЙ РЕМНЯ КОНДИЦИОНЕРА
2005 -	B13	2000	EJ20	SBBP-004	РОЛИК НАТЯЖНОЙ
2005 -	B13	2000	EJ20	SBBP-005	РОЛИК НАТЯЖНОЙ РЕМНЯ КОНДИЦИОНЕРА
2007 -	B13	2000	EJ20	SBBP-004	РОЛИК НАТЯЖНОЙ
2007 -	B13	2000	EJ20	SBBP-005	РОЛИК НАТЯЖНОЙ РЕМНЯ КОНДИЦИОНЕРА
2007 -	B13	2500	EJ25	SBBP-004	РОЛИК НАТЯЖНОЙ
2007 -	B13	2500	EJ25	SBBP-005	РОЛИК НАТЯЖНОЙ РЕМНЯ КОНДИЦИОНЕРА
2008 -	B13	2500	EJ25	SBBP-004	РОЛИК НАТЯЖНОЙ
2008 -	B13	2500	EJ25	SBBP-005	РОЛИК НАТЯЖНОЙ РЕМНЯ КОНДИЦИОНЕРА
200704 - 200905	B13	2000	EE20Z	SBBP-002	РОЛИК НАТЯЖИТЕЛЯ
200704 - 200905	B13	2000	EE20Z	SBVT-001	НАТЯЖИТЕЛЬ РЕМНЯ
200301 - 200905	B13	2000	EJ20	SBBP-006	РОЛИК ОБВОДНОЙ РЕМНЯ ГРМ
200301 - 200905	B13	2500	EJ25	SBBP-006	РОЛИК ОБВОДНОЙ РЕМНЯ ГРМ
200301 - 200406	B13	2000	EJ20	SBBP-007	РОЛИК ОБВОДНОЙ РЕМНЯ ГРМ
200301 - 200406	B13	2500	EJ25	SBBP-007	РОЛИК ОБВОДНОЙ РЕМНЯ ГРМ
200301 - 200905	B13	2000	EJ20	SBBP-007	РОЛИК ОБВОДНОЙ РЕМНЯ ГРМ
200301 - 200905	B13	2500	EJ25	SBBP-007	РОЛИК ОБВОДНОЙ РЕМНЯ ГРМ
200301 - 200905	B13	2000	EJ20	SBBP-008	РОЛИК ОБВОДНОЙ РЕМНЯ ГРМ
200301 - 200905	B13	2500	EJ25	SBBP-008	РОЛИК ОБВОДНОЙ РЕМНЯ ГРМ
2009 -	B14	2000	EJ20	SBBP-004	РОЛИК НАТЯЖНОЙ
2009 -	B14	2000	EJ20	SBBP-005	РОЛИК НАТЯЖНОЙ РЕМНЯ КОНДИЦИОНЕРА
2009 -	B14	2500	EJ25	SBBP-004	РОЛИК НАТЯЖНОЙ
2009 -	B14	2500	EJ25	SBBP-005	РОЛИК НАТЯЖНОЙ РЕМНЯ КОНДИЦИОНЕРА

**SUBARU**

## Каталог Asva tensioner & idler bearings 2017-2018

YEAR	MODEL	CC	ENGINE	ASVA NO	NAME
2010 -	B14	2500	EJ25	SBBP-004	РОЛИК НАТЯЖНОЙ
2010 -	B14	2500	EJ25	SBBP-005	РОЛИК НАТЯЖНОЙ РЕМНЯ КОНДИЦИОНЕРА
2012 -	B14	2500	EJ25	SBBP-004	РОЛИК НАТЯЖНОЙ
2012 -	B14	2500	EJ25	SBBP-005	РОЛИК НАТЯЖНОЙ РЕМНЯ КОНДИЦИОНЕРА
200905 - 201412	B14	2000	EE20Z	SBBP-002	РОЛИК НАТЯЖИТЕЛЯ
200905 - 201412	B14	2000	EE20Z	SBBT-001	НАТЯЖИТЕЛЬ РЕМНЯ
200902 -	B14	2000	EJ20	SBBP-006	РОЛИК ОБВОДНОЙ РЕМНЯ ГРМ
200902 -	B14	2500	EJ25	SBBP-006	РОЛИК ОБВОДНОЙ РЕМНЯ ГРМ
200902 -	B14	2000	EJ20	SBBP-007	РОЛИК ОБВОДНОЙ РЕМНЯ ГРМ
200902 -	B14	2500	EJ25	SBBP-007	РОЛИК ОБВОДНОЙ РЕМНЯ ГРМ
200902 -	B14	2500	EJ25	SBBP-008	РОЛИК ОБВОДНОЙ РЕМНЯ ГРМ
1994 - 1998	BD	2000	EJ20	SBBP-004	РОЛИК НАТЯЖНОЙ
1994 - 1998	BD	2000	EJ20	SBBP-005	РОЛИК НАТЯЖНОЙ РЕМНЯ КОНДИЦИОНЕРА
1994 - 1998	BD	2200	EJ22	SBBP-004	РОЛИК НАТЯЖНОЙ
1994 - 1998	BD	2200	EJ22	SBBP-005	РОЛИК НАТЯЖНОЙ РЕМНЯ КОНДИЦИОНЕРА
1994 - 1999	BD	2000	EJ20	HNBP-004	РОЛИК НАТЯЖНОЙ РЕМНЯ КОНДИЦИОНЕРА
1994 - 1999	BD	2000	EJ20	SBBP-004	РОЛИК НАТЯЖНОЙ
1994 - 1999	BD	2000	EJ20	SBBP-005	РОЛИК НАТЯЖНОЙ РЕМНЯ КОНДИЦИОНЕРА
1994 - 1999	BD	2200	EJ22	HNBP-004	РОЛИК НАТЯЖНОЙ РЕМНЯ КОНДИЦИОНЕРА
1994 - 1999	BD	2200	EJ22	SBBP-004	РОЛИК НАТЯЖНОЙ
1994 - 1999	BD	2200	EJ22	SBBP-005	РОЛИК НАТЯЖНОЙ РЕМНЯ КОНДИЦИОНЕРА
1994 - 1999	BD	2500	EJ25	HNBP-004	РОЛИК НАТЯЖНОЙ РЕМНЯ КОНДИЦИОНЕРА
1996 - 1998	BD	2200	EJ22	SBBP-004	РОЛИК НАТЯЖНОЙ
1996 - 1998	BD	2200	EJ22	SBBP-005	РОЛИК НАТЯЖНОЙ РЕМНЯ КОНДИЦИОНЕРА
1996 - 1998	BD	2500	EJ25	SBBP-004	РОЛИК НАТЯЖНОЙ
1996 - 1998	BD	2500	EJ25	SBBP-005	РОЛИК НАТЯЖНОЙ РЕМНЯ КОНДИЦИОНЕРА
1996 - 1999	BD	2200	EJ22	SBBP-004	РОЛИК НАТЯЖНОЙ
1996 - 1999	BD	2200	EJ22	SBBP-005	РОЛИК НАТЯЖНОЙ РЕМНЯ КОНДИЦИОНЕРА
1996 - 1999	BD	2500	EJ25	SBBP-004	РОЛИК НАТЯЖНОЙ
1996 - 1999	BD	2500	EJ25	SBBP-005	РОЛИК НАТЯЖНОЙ РЕМНЯ КОНДИЦИОНЕРА
1998 - 2003	BE	2000	EJ20	HNBP-004	РОЛИК НАТЯЖНОЙ РЕМНЯ КОНДИЦИОНЕРА
1998 - 2003	BE	2000	EJ20	SBBP-004	РОЛИК НАТЯЖНОЙ
1998 - 2003	BE	2000	EJ20	SBBP-005	РОЛИК НАТЯЖНОЙ РЕМНЯ КОНДИЦИОНЕРА
1998 - 2003	BE	2500	EJ25	HNBP-004	РОЛИК НАТЯЖНОЙ РЕМНЯ КОНДИЦИОНЕРА
1998 - 2003	BE	2500	EJ25	SBBP-004	РОЛИК НАТЯЖНОЙ
1998 - 2003	BE	2500	EJ25	SBBP-005	РОЛИК НАТЯЖНОЙ РЕМНЯ КОНДИЦИОНЕРА
1999 - 2003	BE	2000	EJ20	SBBP-004	РОЛИК НАТЯЖНОЙ
1999 - 2003	BE	2000	EJ20	SBBP-005	РОЛИК НАТЯЖНОЙ РЕМНЯ КОНДИЦИОНЕРА
2000 - 2003	BE	2000	EJ20	SBBP-004	РОЛИК НАТЯЖНОЙ
2000 - 2003	BE	2000	EJ20	SBBP-005	РОЛИК НАТЯЖНОЙ РЕМНЯ КОНДИЦИОНЕРА
2002 - 2003	BE	2000	EJ20	SBBP-004	РОЛИК НАТЯЖНОЙ
2002 - 2003	BE	2000	EJ20	SBBP-005	РОЛИК НАТЯЖНОЙ РЕМНЯ КОНДИЦИОНЕРА
1994 - 1998	BG	2000	EJ20	SBBP-004	РОЛИК НАТЯЖНОЙ
1994 - 1998	BG	2000	EJ20	SBBP-005	РОЛИК НАТЯЖНОЙ РЕМНЯ КОНДИЦИОНЕРА
1994 - 1998	BG	2200	EJ22	SBBP-004	РОЛИК НАТЯЖНОЙ
1994 - 1998	BG	2200	EJ22	SBBP-005	РОЛИК НАТЯЖНОЙ РЕМНЯ КОНДИЦИОНЕРА
1994 - 1999	BG	2000	EJ20	HNBP-004	РОЛИК НАТЯЖНОЙ РЕМНЯ КОНДИЦИОНЕРА
1994 - 1999	BG	2000	EJ20	SBBP-004	РОЛИК НАТЯЖНОЙ
1994 - 1999	BG	2000	EJ20	SBBP-005	РОЛИК НАТЯЖНОЙ РЕМНЯ КОНДИЦИОНЕРА
1994 - 1999	BG	2200	EJ22	HNBP-004	РОЛИК НАТЯЖНОЙ РЕМНЯ КОНДИЦИОНЕРА
1994 - 1999	BG	2200	EJ22	SBBP-004	РОЛИК НАТЯЖНОЙ
1994 - 1999	BG	2200	EJ22	SBBP-005	РОЛИК НАТЯЖНОЙ РЕМНЯ КОНДИЦИОНЕРА
1994 - 1999	BG	2500	EJ25	HNBP-004	РОЛИК НАТЯЖНОЙ РЕМНЯ КОНДИЦИОНЕРА
1996 - 1998	BG	2200	EJ22	SBBP-004	РОЛИК НАТЯЖНОЙ
1996 - 1998	BG	2200	EJ22	SBBP-005	РОЛИК НАТЯЖНОЙ РЕМНЯ КОНДИЦИОНЕРА
1996 - 1998	BG	2500	EJ25	SBBP-004	РОЛИК НАТЯЖНОЙ
1996 - 1998	BG	2500	EJ25	SBBP-005	РОЛИК НАТЯЖНОЙ РЕМНЯ КОНДИЦИОНЕРА
1996 - 1999	BG	2200	EJ22	SBBP-004	РОЛИК НАТЯЖНОЙ
1996 - 1999	BG	2200	EJ22	SBBP-005	РОЛИК НАТЯЖНОЙ РЕМНЯ КОНДИЦИОНЕРА
1996 - 1999	BG	2500	EJ25	SBBP-004	РОЛИК НАТЯЖНОЙ
1996 - 1999	BG	2500	EJ25	SBBP-005	РОЛИК НАТЯЖНОЙ РЕМНЯ КОНДИЦИОНЕРА
1998 - 2003	BH	2000	EJ20	HNBP-004	РОЛИК НАТЯЖНОЙ РЕМНЯ КОНДИЦИОНЕРА

SUBARU





## Каталог Asva tensioner & idler bearings 2017-2018

YEAR	MODEL	CC	ENGINE	ASVA NO	NAME
2003 - 2005	BL	2000	EJ20	SBBP-005	РОЛИК НАТЯЖНОЙ РЕМНЯ КОНДИЦИОНЕРА
2003 - 2009	BL	2500	EJ25	SBBP-004	РОЛИК НАТЯЖНОЙ
2003 - 2009	BL	2500	EJ25	SBBP-005	РОЛИК НАТЯЖНОЙ РЕМНЯ КОНДИЦИОНЕРА
2008 - 2009	BL	2500	EJ25	SBBP-004	РОЛИК НАТЯЖНОЙ
2008 - 2009	BL	2500	EJ25	SBBP-005	РОЛИК НАТЯЖНОЙ РЕМНЯ КОНДИЦИОНЕРА
2009 -	BM	2500	EJ25	SBBP-004	РОЛИК НАТЯЖНОЙ
2009 -	BM	2500	EJ25	SBBP-005	РОЛИК НАТЯЖНОЙ РЕМНЯ КОНДИЦИОНЕРА
2013 -	BM	2500	EJ25	SBBP-004	РОЛИК НАТЯЖНОЙ
2013 -	BM	2500	EJ25	SBBP-005	РОЛИК НАТЯЖНОЙ РЕМНЯ КОНДИЦИОНЕРА
2003 - 2005	BP	2000	EJ20	SBBP-004	РОЛИК НАТЯЖНОЙ
2003 - 2005	BP	2000	EJ20	SBBP-005	РОЛИК НАТЯЖНОЙ РЕМНЯ КОНДИЦИОНЕРА
2003 - 2009	BP	2500	EJ25	SBBP-004	РОЛИК НАТЯЖНОЙ
2003 - 2009	BP	2500	EJ25	SBBP-005	РОЛИК НАТЯЖНОЙ РЕМНЯ КОНДИЦИОНЕРА
2008 - 2009	BP	2500	EJ25	SBBP-004	РОЛИК НАТЯЖНОЙ
2008 - 2009	BP	2500	EJ25	SBBP-005	РОЛИК НАТЯЖНОЙ РЕМНЯ КОНДИЦИОНЕРА
2009 -	BR	2500	EJ25	SBBP-004	РОЛИК НАТЯЖНОЙ
2009 -	BR	2500	EJ25	SBBP-005	РОЛИК НАТЯЖНОЙ РЕМНЯ КОНДИЦИОНЕРА
2013 -	BR	2500	EJ25	SBBP-004	РОЛИК НАТЯЖНОЙ
2013 -	BR	2500	EJ25	SBBP-005	РОЛИК НАТЯЖНОЙ РЕМНЯ КОНДИЦИОНЕРА
<b>SUBARU WRX</b>					
201311 -	V10	2500	EJ25	SBBP-006	РОЛИК ОБВОДНОЙ РЕМНЯ ГРМ
201311 -	V10	2500	EJ25	SBBP-007	РОЛИК ОБВОДНОЙ РЕМНЯ ГРМ
<b>SUBARU XV</b>					
201108 -	G33	2000	EE20Z	SBBP-002	РОЛИК НАТЯЖИТЕЛЯ
201108 -	G33	2000	EE20Z	SBBT-001	НАТЯЖИТЕЛЬ РЕМНЯ
<b>SUZUKI AERIO</b>					
2004 - 2007	ER	2300	J23A	SZBP-001	РОЛИК НАТЯЖНОЙ РЕМНЯ КОНДИЦИОНЕРА
2004 - 2007	RH423	2300	J23A	SZBP-001	РОЛИК НАТЯЖНОЙ РЕМНЯ КОНДИЦИОНЕРА
<b>SUZUKI ALTO</b>					
199401 - 200212	SH410	1000	G10BB	SZBP-006	РОЛИК НАТЯЖИТЕЛЯ РЕМНЯ ГРМ
<b>SUZUKI APV</b>					
200501 -	GC415	1500	G15A	SZBP-006	РОЛИК НАТЯЖИТЕЛЯ РЕМНЯ ГРМ
<b>SUZUKI BALENO</b>					
199501 - 200112	SY413	1300	G13BB	SZBP-005	РОЛИК ОБВОДНОЙ
199501 - 200112	SY413	1300	G13BB	SZBP-006	РОЛИК НАТЯЖИТЕЛЯ РЕМНЯ ГРМ
199501 - 200112	SY415	1500	G15A	SZBP-005	РОЛИК ОБВОДНОЙ
199501 - 200112	SY415	1500	G15A	SZBP-006	РОЛИК НАТЯЖИТЕЛЯ РЕМНЯ ГРМ
199501 - 200112	SY416	1600	G16B	SZBP-005	РОЛИК ОБВОДНОЙ
199501 - 200112	SY416	1600	G16B	SZBP-006	РОЛИК НАТЯЖИТЕЛЯ РЕМНЯ ГРМ
199501 - 200112	SY418	1800	J18A	SZBP-005	РОЛИК ОБВОДНОЙ
199501 - 200112	SY418	1800	J18A	SZBP-006	РОЛИК НАТЯЖИТЕЛЯ РЕМНЯ ГРМ
<b>SUZUKI CAPPUCINO</b>					
199202 - 199508	EE	700	F6A	CHRBP-012	РОЛИК НАТЯЖНОЙ РЕМНЯ ГРМ
<b>SUZUKI CARRY</b>					
199901 - 200412	GA413	1300	G13BB	SZBP-006	РОЛИК НАТЯЖИТЕЛЯ РЕМНЯ ГРМ
<b>SUZUKI CULTUS</b>					
199501 - 200112	SY415	1500	G15A	SZBP-005	РОЛИК ОБВОДНОЙ
199501 - 200112	SY415	1500	G15A	SZBP-006	РОЛИК НАТЯЖИТЕЛЯ РЕМНЯ ГРМ
<b>SUZUKI ESCUDO</b>					
1996 - 1998	ET	2000	J20A	SZBP-001	РОЛИК НАТЯЖНОЙ РЕМНЯ КОНДИЦИОНЕРА
199701 - 200512	SQ416	1600	G16B	SZBP-006	РОЛИК НАТЯЖИТЕЛЯ РЕМНЯ ГРМ
1996 - 1998	SQ420	2000	J20A	SZBP-001	РОЛИК НАТЯЖНОЙ РЕМНЯ КОНДИЦИОНЕРА

SUBARU

SUZUKI

## Каталог Asva tensioner & idler bearings 2017-2018

YEAR	MODEL	CC	ENGINE	ASVA NO	NAME
199701 - 200512	SQ420	2000	J20A	SZBP-002	РОЛИК НАТЯЖНОЙ
199701 - 200512	SQ420	2000	J20A	SZBP-005	РОЛИК ОБВОДНОЙ
199701 - 200512	SQ420	2000	J20A	SZBP-006	РОЛИК НАТЯЖИТЕЛЯ РЕМНЯ ГРМ
199701 - 200512	SQ420WD	2000	RF	SZBP-007	РОЛИК НАТЯЖИТЕЛЯ РЕМНЯ ГРМ
199701 - 200512	SQ420WD	2000	RH	SZBP-007	РОЛИК НАТЯЖИТЕЛЯ РЕМНЯ ГРМ
1996 - 1998	TA	2000	J20A	SZBP-001	РОЛИК НАТЯЖНОЙ РЕМНЯ КОНДИЦИОНЕРА
<b>SUZUKI ESTEEM</b>					
199501 - 200112	SY413	1300	G13BB	SZBP-005	РОЛИК ОБВОДНОЙ
199501 - 200112	SY413	1300	G13BB	SZBP-006	РОЛИК НАТЯЖИТЕЛЯ РЕМНЯ ГРМ
199501 - 200112	SY415	1500	G15A	SZBP-005	РОЛИК ОБВОДНОЙ
199501 - 200112	SY415	1500	G15A	SZBP-006	РОЛИК НАТЯЖИТЕЛЯ РЕМНЯ ГРМ
199501 - 200112	SY416	1600	G16B	SZBP-005	РОЛИК ОБВОДНОЙ
199501 - 200112	SY416	1600	G16B	SZBP-006	РОЛИК НАТЯЖИТЕЛЯ РЕМНЯ ГРМ
199501 - 200112	SY418	1800	J18A	SZBP-005	РОЛИК ОБВОДНОЙ
199501 - 200112	SY418	1800	J18A	SZBP-006	РОЛИК НАТЯЖИТЕЛЯ РЕМНЯ ГРМ
<b>SUZUKI GRAND ESCUDO</b>					
1998 - 2005	FT	2000	J20A	SZBP-001	РОЛИК НАТЯЖНОЙ РЕМНЯ КОНДИЦИОНЕРА
1998 - 2005	FT	2500	H25A	SZBP-001	РОЛИК НАТЯЖНОЙ РЕМНЯ КОНДИЦИОНЕРА
1998 - 2005	GT	2000	J20A	SZBP-001	РОЛИК НАТЯЖНОЙ РЕМНЯ КОНДИЦИОНЕРА
1998 - 2005	GT	2500	H25A	SZBP-001	РОЛИК НАТЯЖНОЙ РЕМНЯ КОНДИЦИОНЕРА
2005 -	JB419	1900		SZBP-001	РОЛИК НАТЯЖНОЙ РЕМНЯ КОНДИЦИОНЕРА
2005 -	JB420	2000	J20A	SZBP-001	РОЛИК НАТЯЖНОЙ РЕМНЯ КОНДИЦИОНЕРА
2005 -	JB424	2400	J24B	SZBP-001	РОЛИК НАТЯЖНОЙ РЕМНЯ КОНДИЦИОНЕРА
2005 -	JB632	3200	N32A	SZBP-001	РОЛИК НАТЯЖНОЙ РЕМНЯ КОНДИЦИОНЕРА
2005 -	JT	1900		SZBP-001	РОЛИК НАТЯЖНОЙ РЕМНЯ КОНДИЦИОНЕРА
2005 -	JT	2000	J20A	SZBP-001	РОЛИК НАТЯЖНОЙ РЕМНЯ КОНДИЦИОНЕРА
2005 -	JT	2400	J24B	SZBP-001	РОЛИК НАТЯЖНОЙ РЕМНЯ КОНДИЦИОНЕРА
2005 -	JT	3200	N32A	SZBP-001	РОЛИК НАТЯЖНОЙ РЕМНЯ КОНДИЦИОНЕРА
1998 - 2005	SQ420	2000	J20A	SZBP-001	РОЛИК НАТЯЖНОЙ РЕМНЯ КОНДИЦИОНЕРА
1998 - 2005	SQ625	2500	H25A	SZBP-001	РОЛИК НАТЯЖНОЙ РЕМНЯ КОНДИЦИОНЕРА
<b>SUZUKI GRAND VITARA</b>					
1998 - 2005	FT	2000	J20A	SZBP-001	РОЛИК НАТЯЖНОЙ РЕМНЯ КОНДИЦИОНЕРА
1998 - 2005	FT	2500	H25A	SZBP-001	РОЛИК НАТЯЖНОЙ РЕМНЯ КОНДИЦИОНЕРА
1998 - 2005	GT	2000	J20A	SZBP-001	РОЛИК НАТЯЖНОЙ РЕМНЯ КОНДИЦИОНЕРА
1998 - 2005	GT	2500	H25A	SZBP-001	РОЛИК НАТЯЖНОЙ РЕМНЯ КОНДИЦИОНЕРА
200501 -	JB416	1600	M16A	SZBP-004	РОЛИК НАТЯЖНОЙ
200501 -	JB416	1600	M16A	SZBP-005	РОЛИК ОБВОДНОЙ
2005 -	JB419	1900		SZBP-001	РОЛИК НАТЯЖНОЙ РЕМНЯ КОНДИЦИОНЕРА
200510 -	JB419	1900	F9QB	SZBP-004	РОЛИК НАТЯЖНОЙ
200510 -	JB419	1900	F9QB	SZBP-005	РОЛИК ОБВОДНОЙ
2005 -	JB420	2000	J20A	SZBP-001	РОЛИК НАТЯЖНОЙ РЕМНЯ КОНДИЦИОНЕРА
200501 -	JB420	2000	J20A	SZBP-005	РОЛИК ОБВОДНОЙ
2005 -	JB424	2400	J24B	SZBP-001	РОЛИК НАТЯЖНОЙ РЕМНЯ КОНДИЦИОНЕРА
200701 -	JB424	2400	J24B	SZBP-004	РОЛИК НАТЯЖНОЙ
200701 -	JB424	2400	J24B	SZBP-005	РОЛИК ОБВОДНОЙ
200501 - 200812	JB627	2700	H27A	SZBP-003	РОЛИК НАТЯЖНОЙ РЕМНЯ КОНДИЦИОНЕРА
2005 -	JB632	3200	N32A	SZBP-001	РОЛИК НАТЯЖНОЙ РЕМНЯ КОНДИЦИОНЕРА
200801 -	JB632	3200	N32A	SZBP-005	РОЛИК ОБВОДНОЙ
2005 -	JT	1900		SZBP-001	РОЛИК НАТЯЖНОЙ РЕМНЯ КОНДИЦИОНЕРА
2005 -	JT	2000	J20A	SZBP-001	РОЛИК НАТЯЖНОЙ РЕМНЯ КОНДИЦИОНЕРА
2005 -	JT	2400	J24B	SZBP-001	РОЛИК НАТЯЖНОЙ РЕМНЯ КОНДИЦИОНЕРА
2005 -	JT	3200	N32A	SZBP-001	РОЛИК НАТЯЖНОЙ РЕМНЯ КОНДИЦИОНЕРА
199801 - 200512	SQ416	1600	G16B	SZBP-005	РОЛИК ОБВОДНОЙ
199801 - 200512	SQ416	1600	G16B	SZBP-006	РОЛИК НАТЯЖИТЕЛЯ РЕМНЯ ГРМ
1998 - 2005	SQ420	2000	J20A	SZBP-001	РОЛИК НАТЯЖНОЙ РЕМНЯ КОНДИЦИОНЕРА
199801 - 200512	SQ420	2000	J20A	SZBP-002	РОЛИК НАТЯЖНОЙ
199801 - 200512	SQ420	2000	J20A	SZBP-005	РОЛИК ОБВОДНОЙ
199801 - 200512	SQ420	2000	J20A	SZBP-006	РОЛИК НАТЯЖИТЕЛЯ РЕМНЯ ГРМ
199701 - 200512	SQ420WD	2000	RF	SZBP-007	РОЛИК НАТЯЖИТЕЛЯ РЕМНЯ ГРМ

## Каталог Asva tensioner & idler bearings 2017-2018

YEAR	MODEL	CC	ENGINE	ASVA NO	NAME
199701 - 200512	SQ420WD	2000	RH	SZBP-007	РОЛИК НАТЯЖИТЕЛЯ РЕМНЯ ГРМ
1998 - 2005	SQ625	2500	H25A	SZBP-001	РОЛИК НАТЯЖНОЙ РЕМНЯ КОНДИЦИОНЕРА
199801 - 200512	SQ625	2500	H25A	SZBP-002	РОЛИК НАТЯЖНОЙ
199801 - 200512	SQ625	2500	H25A	SZBP-005	РОЛИК ОБВОДНОЙ
<b>SUZUKI GRAND VITARA XL-7</b>					
200301 - 200512	JA420	2000	J20A	SZBP-002	РОЛИК НАТЯЖНОЙ
200101 - 200312	JA420	2000	J20A	SZBP-002	РОЛИК НАТЯЖНОЙ
200301 - 200512	JA627	2700	H27A	SZBP-002	РОЛИК НАТЯЖНОЙ
200101 - 200312	JA627	2700	H27A	SZBP-002	РОЛИК НАТЯЖНОЙ
<b>SUZUKI IGNIS</b>					
2000 - 2003	FH	1300	M13A	SZBP-009	РОЛИК НАТЯЖНОЙ
2003 -	MH	1200	Z13DT	SZBP-009	РОЛИК НАТЯЖНОЙ
2003 -	MH	1300	M13A	SZBP-009	РОЛИК НАТЯЖНОЙ
2003 -	MH	1500	M15A	SZBP-009	РОЛИК НАТЯЖНОЙ
-	RG413	1300		SZBP-009	РОЛИК НАТЯЖНОЙ
2003 -	RG413	1300	M13A	SZBP-009	РОЛИК НАТЯЖНОЙ
2003 -	RG415	1500	M15A	SZBP-009	РОЛИК НАТЯЖНОЙ
2000 - 2003	RM413	1300	M13A	SZBP-009	РОЛИК НАТЯЖНОЙ
<b>SUZUKI JIMNY</b>					
1998 -	FJ	1300	G13BB	SZBP-009	РОЛИК НАТЯЖНОЙ
1998 - 2000	FJ	1300	G13BB	SZBP-009	РОЛИК НАТЯЖНОЙ
2001 -	FJ	1300	M13A	SZBP-009	РОЛИК НАТЯЖНОЙ
2003 -	FJ	1500	K9K700	SZBP-009	РОЛИК НАТЯЖНОЙ
2005 -	FJ	1300	M13A	SZBP-009	РОЛИК НАТЯЖНОЙ
2005 -	FJ	1500	K9K266	SZBP-009	РОЛИК НАТЯЖНОЙ
200312 -	FJ	1500	K9K	RNBP-006	РОЛИК ОБВОДНОЙ ПРИВОДНОГО РЕМНЯ
200508 -	FJ	1500	K9K	RNBP-006	РОЛИК ОБВОДНОЙ ПРИВОДНОГО РЕМНЯ
1998 -	SN413	1300	G13BB	SZBP-009	РОЛИК НАТЯЖНОЙ
1998 - 2000	SN413	1300	G13BB	SZBP-009	РОЛИК НАТЯЖНОЙ
2001 -	SN413	1300	M13A	SZBP-009	РОЛИК НАТЯЖНОЙ
2005 -	SN413	1300	M13A	SZBP-009	РОЛИК НАТЯЖНОЙ
199801 - 200512	SN413	1300	G13BB	SZBP-004	РОЛИК НАТЯЖНОЙ
199801 - 200512	SN413	1300	G13BB	SZBP-006	РОЛИК НАТЯЖИТЕЛЯ РЕМНЯ ГРМ
200301 - 201112	SN415	1500	K9K	SZBP-004	РОЛИК НАТЯЖНОЙ
200301 - 201112	SN415	1500	K9K	SZBP-006	РОЛИК НАТЯЖИТЕЛЯ РЕМНЯ ГРМ
<b>SUZUKI LANDY</b>					
2007 -	SC25	2000	MR20DE	NSBP-036	РОЛИК НАТЯЖНОЙ
2007 - 2009	SC25	2000	MR20DE	NSBP-031	РОЛИК НАТЯЖНОЙ
2010 -	SC26	2000	MR20DE	NSBP-031	РОЛИК НАТЯЖНОЙ
2010 -	SC26	2000	MR20DE	NSBP-036	РОЛИК НАТЯЖНОЙ
<b>SUZUKI LIANA</b>					
2004 - 2007	ER	2300	J23A	SZBP-001	РОЛИК НАТЯЖНОЙ РЕМНЯ КОНДИЦИОНЕРА
200101 - 200712	RH413	1300	M13A	SZBP-004	РОЛИК НАТЯЖНОЙ
200101 - 200812	RH416	1600	M16A	SZBP-004	РОЛИК НАТЯЖНОЙ
2004 - 2007	RH423	2300	J23A	SZBP-001	РОЛИК НАТЯЖНОЙ РЕМНЯ КОНДИЦИОНЕРА
<b>SUZUKI SAMURAI</b>					
1988 - 2004	SJ	1300	G13A	SZBP-009	РОЛИК НАТЯЖНОЙ
1988 - 2004	SJ	1300	G13BA	SZBP-009	РОЛИК НАТЯЖНОЙ
2000 - 2004	SJ	1300	G13BA	SZBP-009	РОЛИК НАТЯЖНОЙ
1988 - 2004	SJ413	1300	G13A	SZBP-009	РОЛИК НАТЯЖНОЙ
1988 - 2004	SJ413	1300	G13BA	SZBP-009	РОЛИК НАТЯЖНОЙ
2000 - 2004	SJ413	1300	G13BA	SZBP-009	РОЛИК НАТЯЖНОЙ
198801 - 200412	SJ413	1300	G13BA	SZBP-006	РОЛИК НАТЯЖИТЕЛЯ РЕМНЯ ГРМ
198801 - 200412	SJ413	1300	G13A	SZBP-006	РОЛИК НАТЯЖИТЕЛЯ РЕМНЯ ГРМ

**SUZUKI**

## Каталог Asva tensioner & idler bearings 2017-2018

YEAR	MODEL	CC	ENGINE	ASVA NO	NAME
<b>SUZUKI SIERRA</b>					
1988 - 2004	SJ	1300	G13A	SZBP-009	РОЛИК НАТЯЖНОЙ
1988 - 2004	SJ	1300	G13BA	SZBP-009	РОЛИК НАТЯЖНОЙ
2000 - 2004	SJ	1300	G13BA	SZBP-009	РОЛИК НАТЯЖНОЙ
1988 - 2004	SJ413	1300	G13A	SZBP-009	РОЛИК НАТЯЖНОЙ
1988 - 2004	SJ413	1300	G13BA	SZBP-009	РОЛИК НАТЯЖНОЙ
2000 - 2004	SJ413	1300	G13BA	SZBP-009	РОЛИК НАТЯЖНОЙ
<b>SUZUKI SPLASH</b>					
2008 - 2015	XB32	1000	K10B	SZBP-008	РОЛИК НАТЯЖНОЙ РЕМНЯ КОНДИЦИОНЕРА
2008 - 2015	XB32	1200	K12B	SZBP-008	РОЛИК НАТЯЖНОЙ РЕМНЯ КОНДИЦИОНЕРА
<b>SUZUKI SWIFT</b>					
2005 -	EZ	1300	M13A	SZBP-009	РОЛИК НАТЯЖНОЙ
2005 -	EZ	1500	M15A	SZBP-009	РОЛИК НАТЯЖНОЙ
2006 -	EZ	1300	M13A	SZBP-009	РОЛИК НАТЯЖНОЙ
2006 -	EZ	1600	M16A	SZBP-009	РОЛИК НАТЯЖНОЙ
2010 -	FZ	1200	K12B	SZBP-008	РОЛИК НАТЯЖНОЙ РЕМНЯ КОНДИЦИОНЕРА
2005 -	MZ	1300	M13A	SZBP-009	РОЛИК НАТЯЖНОЙ
2005 -	MZ	1500	M15A	SZBP-009	РОЛИК НАТЯЖНОЙ
2006 -	MZ	1300	M13A	SZBP-009	РОЛИК НАТЯЖНОЙ
2006 -	MZ	1600	M16A	SZBP-009	РОЛИК НАТЯЖНОЙ
2005 -	RS413	1300	M13A	SZBP-009	РОЛИК НАТЯЖНОЙ
2006 -	RS413	1300	M13A	SZBP-009	РОЛИК НАТЯЖНОЙ
2005 -	RS415	1500	M15A	SZBP-009	РОЛИК НАТЯЖНОЙ
2006 -	RS416	1600	M16A	SZBP-009	РОЛИК НАТЯЖНОЙ
200101 - 200312	SF310	1000	G10A	SZBP-006	РОЛИК НАТЯЖИТЕЛЯ РЕМНЯ ГРМ
199301 - 200312	SF413	1300	G13A	SZBP-006	РОЛИК НАТЯЖИТЕЛЯ РЕМНЯ ГРМ
199301 - 200312	SF416	1600	G16B	SZBP-006	РОЛИК НАТЯЖИТЕЛЯ РЕМНЯ ГРМ
<b>SUZUKI SX4</b>					
2006 -	GY	1500	M15A	SZBP-001	РОЛИК НАТЯЖНОЙ РЕМНЯ КОНДИЦИОНЕРА
2006 -	GY	1500	M15A	SZBP-009	РОЛИК НАТЯЖНОЙ
2006 -	GY	1600	M16A	SZBP-001	РОЛИК НАТЯЖНОЙ РЕМНЯ КОНДИЦИОНЕРА
2006 -	GY	1600	M16A	SZBP-009	РОЛИК НАТЯЖНОЙ
2006 -	GY	2000	J20A	SZBP-001	РОЛИК НАТЯЖНОЙ РЕМНЯ КОНДИЦИОНЕРА
2006 -	GY	2000	J20A	SZBP-009	РОЛИК НАТЯЖНОЙ
2007 -	GY	1600	M16A	SZBP-001	РОЛИК НАТЯЖНОЙ РЕМНЯ КОНДИЦИОНЕРА
2007 -	GY	1600	M16A	SZBP-009	РОЛИК НАТЯЖНОЙ
2009 -	GY	1600	M16A	SZBP-001	РОЛИК НАТЯЖНОЙ РЕМНЯ КОНДИЦИОНЕРА
2009 -	GY	1600	M16A	SZBP-009	РОЛИК НАТЯЖНОЙ
2010 -	GY	1500	M15A	SZBP-001	РОЛИК НАТЯЖНОЙ РЕМНЯ КОНДИЦИОНЕРА
2010 -	GY	1500	M15A	SZBP-009	РОЛИК НАТЯЖНОЙ
200601 - 201212	GY	1500	M15A	SZBP-005	РОЛИК ОБВОДНОЙ
200601 - 201212	GY	1600	M16A	SZBP-005	РОЛИК ОБВОДНОЙ
2006 -	RW415	1500	M15A	SZBP-001	РОЛИК НАТЯЖНОЙ РЕМНЯ КОНДИЦИОНЕРА
2006 -	RW415	1500	M15A	SZBP-009	РОЛИК НАТЯЖНОЙ
2006 -	RW416	1600	M16A	SZBP-001	РОЛИК НАТЯЖНОЙ РЕМНЯ КОНДИЦИОНЕРА
2006 -	RW416	1600	M16A	SZBP-009	РОЛИК НАТЯЖНОЙ
2007 -	RW416	1600	9HX	SZBP-001	РОЛИК НАТЯЖНОЙ РЕМНЯ КОНДИЦИОНЕРА
2007 -	RW416	1600	9HX	SZBP-009	РОЛИК НАТЯЖНОЙ
2009 -	RW420	2000	D20A	SZBP-001	РОЛИК НАТЯЖНОЙ РЕМНЯ КОНДИЦИОНЕРА
2009 -	RW420	2000	D20A	SZBP-009	РОЛИК НАТЯЖНОЙ
<b>SUZUKI VITARA</b>					
1996 - 1998	ET	2000	J20A	SZBP-001	РОЛИК НАТЯЖНОЙ РЕМНЯ КОНДИЦИОНЕРА
198901 - 199812	SE416	1600	G16B	SZBP-005	РОЛИК ОБВОДНОЙ
198901 - 199812	SE416	1600	G16B	SZBP-006	РОЛИК НАТЯЖИТЕЛЯ РЕМНЯ ГРМ
1996 - 1998	SQ420	2000	J20A	SZBP-001	РОЛИК НАТЯЖНОЙ РЕМНЯ КОНДИЦИОНЕРА
198901 - 199812	SQ420	2000	J20A	SZBP-006	РОЛИК НАТЯЖИТЕЛЯ РЕМНЯ ГРМ
199801 - 200512	SQ625	2500	H25A	SZBP-002	РОЛИК НАТЯЖНОЙ

## Каталог Asva tensioner & idler bearings 2017-2018

YEAR	MODEL	CC	ENGINE	ASVA NO	NAME
199712 - 200212	SV420	2000	H20A	SZBP-005	РОЛИК ОБВОДНОЙ
199901 - 200512	SV420D	2000	RF	SZBP-007	РОЛИК НАТЯЖИТЕЛЯ РЕМНЯ ГРМ
199712 - 200212	SV620	2000	H20A	SZBP-005	РОЛИК ОБВОДНОЙ
1996 - 1998	TA	2000	J20A	SZBP-001	РОЛИК НАТЯЖНОЙ РЕМНЯ КОНДИЦИОНЕРА
<b>SUZUKI WAGON R</b>					
2004 - 2005		1000	Z 10 XEP	OPBP-002	РОЛИК НАТЯЖНОЙ
2004 - 2005		1200	Z 12 XEP	OPBP-002	РОЛИК НАТЯЖНОЙ
<b>SUZUKI WAGON R+</b>					
2000 -	MM	1300	G13BB	SZBP-009	РОЛИК НАТЯЖНОЙ
2001 -	MM	1300	G13BB	SZBP-009	РОЛИК НАТЯЖНОЙ
2003 -	MM	1300	M13A	SZBP-009	РОЛИК НАТЯЖНОЙ
2000 -	RB413	1300	G13BB	SZBP-009	РОЛИК НАТЯЖНОЙ
2001 -	RB413	1300	G13BB	SZBP-009	РОЛИК НАТЯЖНОЙ
2003 -	RB413	1300	M13A	SZBP-009	РОЛИК НАТЯЖНОЙ
199701 - 200012	SR410	1000	K10A	SZBP-006	РОЛИК НАТЯЖИТЕЛЯ РЕМНЯ ГРМ
<b>SUZUKI X-90</b>					
199501 - 200012	SZ416	1600	G16B	SZBP-006	РОЛИК НАТЯЖИТЕЛЯ РЕМНЯ ГРМ
<b>TOYOTA 4RUNNER</b>					
2002 - 2009	GRN210	4000	1GR-FE	TYBP-047	РОЛИК НАТЯЖИТЕЛЯ РЕМНЯ ГРМ
2004 - 2009	GRN210	4000	1GR-FE	TYBP-043	РОЛИК НАТЯЖНОЙ
200211 - 200908	GRN210	4000	1GR-FE	TYBP-047	РОЛИК ОБВОДНОЙ ПРИВОДНОГО РЕМНЯ
200711 - 200908	GRN210	4000	1GR-FE	TYBP-047	РОЛИК ОБВОДНОЙ ПРИВОДНОГО РЕМНЯ
200211 - 200409	GRN210	4000	1GR-FE	TYBP-046	РОЛИК ОБВОДНОЙ
200211 - 200511	GRN210	4000	1GR-FE	TYBP-046	РОЛИК ОБВОДНОЙ
200511 - 200810	GRN210	4000	1GR-FE	TYBP-046	РОЛИК ОБВОДНОЙ
200810 - 200908	GRN210	4000	1GR-FE	TYBP-046	РОЛИК ОБВОДНОЙ
200211 - 200304	GRN210	4000	1GR-FE	TYBP-043	РОЛИК НАТЯЖИТЕЛЯ ПРИВОДНОГО РЕМНЯ
200304 - 200307	GRN210	4000	1GR-FE	TYBP-043	РОЛИК НАТЯЖИТЕЛЯ ПРИВОДНОГО РЕМНЯ
200307 - 200908	GRN210	4000	1GR-FE	TYBP-043	РОЛИК НАТЯЖИТЕЛЯ ПРИВОДНОГО РЕМНЯ
200211 - 200908	GRN210	4000	1GR-FE	TYBP-027	РОЛИК ОБВОДНОЙ
2002 - 2009	GRN215	4000	1GR-FE	TYBP-047	РОЛИК НАТЯЖИТЕЛЯ РЕМНЯ ГРМ
2004 - 2009	GRN215	4000	1GR-FE	TYBP-043	РОЛИК НАТЯЖНОЙ
200211 - 200908	GRN215	4000	1GR-FE	TYBP-047	РОЛИК ОБВОДНОЙ ПРИВОДНОГО РЕМНЯ
200711 - 200908	GRN215	4000	1GR-FE	TYBP-047	РОЛИК ОБВОДНОЙ ПРИВОДНОГО РЕМНЯ
200211 - 200409	GRN215	4000	1GR-FE	TYBP-046	РОЛИК ОБВОДНОЙ
200211 - 200511	GRN215	4000	1GR-FE	TYBP-046	РОЛИК ОБВОДНОЙ
200511 - 200810	GRN215	4000	1GR-FE	TYBP-046	РОЛИК ОБВОДНОЙ
200810 - 200908	GRN215	4000	1GR-FE	TYBP-046	РОЛИК ОБВОДНОЙ
200211 - 200304	GRN215	4000	1GR-FE	TYBP-043	РОЛИК НАТЯЖИТЕЛЯ ПРИВОДНОГО РЕМНЯ
200304 - 200307	GRN215	4000	1GR-FE	TYBP-043	РОЛИК НАТЯЖИТЕЛЯ ПРИВОДНОГО РЕМНЯ
200307 - 200908	GRN215	4000	1GR-FE	TYBP-043	РОЛИК НАТЯЖИТЕЛЯ ПРИВОДНОГО РЕМНЯ
200211 - 200908	GRN215	4000	1GR-FE	TYBP-027	РОЛИК ОБВОДНОЙ
200908 -	GRN280	4000	1GR-FE	TYBP-047	РОЛИК ОБВОДНОЙ ПРИВОДНОГО РЕМНЯ
201105 -	GRN280	4000	1GR-FE	TYBP-046	РОЛИК ОБВОДНОЙ
200908 - 201002	GRN280	4000	1GR-FE	TYBP-011	РОЛИК НАТЯЖНОЙ
201002 -	GRN280	4000	1GR-FE	TYBP-011	РОЛИК НАТЯЖНОЙ
200908 -	GRN280	4000	1GR-FE	TYBP-011	РОЛИК НАТЯЖНОЙ
200908 -	GRN280	4000	1GR-FE	TYBP-027	РОЛИК ОБВОДНОЙ
200908 -	GRN285	4000	1GR-FE	TYBP-047	РОЛИК ОБВОДНОЙ ПРИВОДНОГО РЕМНЯ
201105 -	GRN285	4000	1GR-FE	TYBP-046	РОЛИК ОБВОДНОЙ
200908 - 201002	GRN285	4000	1GR-FE	TYBP-011	РОЛИК НАТЯЖНОЙ
201002 -	GRN285	4000	1GR-FE	TYBP-011	РОЛИК НАТЯЖНОЙ
200908 -	GRN285	4000	1GR-FE	TYBP-011	РОЛИК НАТЯЖНОЙ
200908 -	GRN285	4000	1GR-FE	TYBP-027	РОЛИК ОБВОДНОЙ
200006 - 200008	KZN185	3000	1KZ-T	TYBP-042	РОЛИК НАТЯЖИТЕЛЯ РЕМНЯ ГРМ
199511 - 200006	KZN185	3000	1KZ-T	TYBP-042	РОЛИК НАТЯЖИТЕЛЯ РЕМНЯ ГРМ
199511 - 200008	KZN185	3000	1KZ-T	TYBP-049	РОЛИК ОБВОДНОЙ ПРИВОДНОГО РЕМНЯ
200008 - 200211	KZN185	3000	1KZ-TE	TYBP-042	РОЛИК НАТЯЖИТЕЛЯ РЕМНЯ ГРМ
200008 - 200211	KZN185	3000	1KZ-TE	TYBP-049	РОЛИК ОБВОДНОЙ ПРИВОДНОГО РЕМНЯ
200108 - 200406	KZN205	3000	1KZ-TE	TYBP-042	РОЛИК НАТЯЖИТЕЛЯ РЕМНЯ ГРМ

SUZUKI

TOYOTA

## Каталог Asva tensioner & idler bearings 2017-2018

YEAR	MODEL	CC	ENGINE	ASVA NO	NAME
200406 - 200412	KZN205	3000	1KZ-TE	TYBP-042	РОЛИК НАТЯЖИТЕЛЯ РЕМНЯ ГРМ
1988 - 1999	LN106	2800	3L	TYBP-034	РОЛИК НАТЯЖНОЙ РЕМНЯ КОНДИЦИОНЕРА
198809 - 199812	LN106	2800	3L	TYBP-037	РОЛИК ОБВОДНОЙ
199108 - 200106	LN107	2800	3L	TYBP-037	РОЛИК ОБВОДНОЙ
1988 - 1997	LN111	2800	3L	TYBP-034	РОЛИК НАТЯЖНОЙ РЕМНЯ КОНДИЦИОНЕРА
198808 - 199708	LN111	2800	3L	TYBP-037	РОЛИК ОБВОДНОЙ
198908 - 199511	LN130	2800	3L	TYBP-037	РОЛИК ОБВОДНОЙ
1989 - 1995	LN135	2800	3L	TYBP-034	РОЛИК НАТЯЖНОЙ РЕМНЯ КОНДИЦИОНЕРА
198904 - 199511	LN135	2800	3L	TYBP-037	РОЛИК ОБВОДНОЙ
1995 - 2002	RZN180	2700	3RZ-FE	TYBP-032	РОЛИК НАТЯЖНОЙ РЕМНЯ КОНДИЦИОНЕРА
199511 - 200008	RZN180	2700	3RZ-FE	TYBP-032	РОЛИК НАТЯЖИТЕЛЯ ПРИВОДНОГО РЕМНЯ КОНДИЦИОНЕРА
1995 - 2002	RZN185	2700	3RZ-FE	TYBP-032	РОЛИК НАТЯЖНОЙ РЕМНЯ КОНДИЦИОНЕРА
199511 - 200008	RZN185	2700	3RZ-FE	TYBP-032	РОЛИК НАТЯЖИТЕЛЯ ПРИВОДНОГО РЕМНЯ КОНДИЦИОНЕРА
200911 - 201108	TRN280	2700	2TR-FE	TYBP-046	РОЛИК ОБВОДНОЙ
200911 - 201108	TRN280	2700	2TR-FE	TYBP-045	РОЛИК НАТЯЖНОЙ
201008 - 201108	TRN285	2700	2TR-FE	TYBP-046	РОЛИК ОБВОДНОЙ
201008 - 201108	TRN285	2700	2TR-FE	TYBP-045	РОЛИК НАТЯЖНОЙ
2002 - 2009	UZN210	4700	2UZ-FE	TYBP-030	РОЛИК НАТЯЖНОЙ
2002 - 2009	UZN210	4700	2UZ-FE	TYBP-031	РОЛИК НАТЯЖНОЙ
200208 - 200411	UZN210	4700	2UZ-FE	TYBP-030	РОЛИК ОБВОДНОЙ ПРИВОДНОГО РЕМНЯ
200208 - 200908	UZN210	4700	2UZ-FE	TYBP-031	РОЛИК ОБВОДНОЙ ПРИВОДНОГО РЕМНЯ
200208 - 200908	UZN210	4700	2UZ-FE	TYBP-036	РОЛИК ОБВОДНОЙ ПРИВОДНОГО РЕМНЯ
200208 - 200908	UZN210	4700	2UZ-FE	TYBP-038	РОЛИК ОБВОДНОЙ РЕМНЯ ГРМ
200208 - 200908	UZN210	4700	2UZ-FE	TYBP-035	РОЛИК НАТЯЖИТЕЛЯ РЕМНЯ ГРМ
2002 - 2009	UZN215	4700	2UZ-FE	TYBP-030	РОЛИК НАТЯЖНОЙ
2002 - 2009	UZN215	4700	2UZ-FE	TYBP-031	РОЛИК НАТЯЖНОЙ
200208 - 200411	UZN215	4700	2UZ-FE	TYBP-030	РОЛИК ОБВОДНОЙ ПРИВОДНОГО РЕМНЯ
200208 - 200908	UZN215	4700	2UZ-FE	TYBP-031	РОЛИК ОБВОДНОЙ ПРИВОДНОГО РЕМНЯ
200208 - 200908	UZN215	4700	2UZ-FE	TYBP-036	РОЛИК ОБВОДНОЙ ПРИВОДНОГО РЕМНЯ
200208 - 200908	UZN215	4700	2UZ-FE	TYBP-038	РОЛИК ОБВОДНОЙ РЕМНЯ ГРМ
200208 - 200908	UZN215	4700	2UZ-FE	TYBP-035	РОЛИК НАТЯЖИТЕЛЯ РЕМНЯ ГРМ
1995 - 2002	VZN180	3400	5VZ-FE	TYBP-032	РОЛИК НАТЯЖНОЙ РЕМНЯ КОНДИЦИОНЕРА
199511 - 200208	VZN180	3400	5VZ-FE	TYBP-009	РОЛИК ОБВОДНОЙ РЕМНЯ ГРМ
199511 - 200208	VZN180	3400	5VZ-FE	TYBP-032	РОЛИК НАТЯЖИТЕЛЯ ПРИВОДНОГО РЕМНЯ КОНДИЦИОНЕРА
199511 - 200008	VZN180	3400	5VZ-FE	TYBP-009	РОЛИК ОБВОДНОЙ РЕМНЯ ГРМ
199511 - 200008	VZN180	3400	5VZ-FE	TYBP-032	РОЛИК НАТЯЖИТЕЛЯ ПРИВОДНОГО РЕМНЯ КОНДИЦИОНЕРА
1995 - 2002	VZN185	3400	5VZ-FE	TYBP-032	РОЛИК НАТЯЖНОЙ РЕМНЯ КОНДИЦИОНЕРА
199511 - 200208	VZN185	3400	5VZ-FE	TYBP-009	РОЛИК ОБВОДНОЙ РЕМНЯ ГРМ
199511 - 200208	VZN185	3400	5VZ-FE	TYBP-032	РОЛИК НАТЯЖИТЕЛЯ ПРИВОДНОГО РЕМНЯ КОНДИЦИОНЕРА
199511 - 200211	VZN185	3400	5VZ-FE	TYBP-009	РОЛИК ОБВОДНОЙ РЕМНЯ ГРМ
TOYOTA 4-RUNNER TRUCK					
1983 - 1987	LN56	2400	2L	TYBP-034	РОЛИК НАТЯЖНОЙ РЕМНЯ КОНДИЦИОНЕРА
1984 - 1985	LN56	2400	2L-T	TYBP-034	РОЛИК НАТЯЖНОЙ РЕМНЯ КОНДИЦИОНЕРА
198308 - 198708	LN56	2400	2L	TYBP-037	РОЛИК ОБВОДНОЙ
198408 - 198508	LN56	2400	2L-T	TYBP-037	РОЛИК ОБВОДНОЙ
1983 - 1984	LN65	2400	2L	TYBP-034	РОЛИК НАТЯЖНОЙ РЕМНЯ КОНДИЦИОНЕРА
1984 - 1985	LN65	2400	2L-T	TYBP-034	РОЛИК НАТЯЖНОЙ РЕМНЯ КОНДИЦИОНЕРА
198308 - 198408	LN65	2400	2L	TYBP-037	РОЛИК ОБВОДНОЙ
198408 - 198508	LN65	2400	2L-T	TYBP-037	РОЛИК ОБВОДНОЙ
1985 - 1987	LN66	2400	2L-T	TYBP-034	РОЛИК НАТЯЖНОЙ РЕМНЯ КОНДИЦИОНЕРА
198508 - 198708	LN66	2400	2L-T	TYBP-037	РОЛИК ОБВОДНОЙ
1983 - 1988	RN50	2400	22R	TYBP-034	РОЛИК НАТЯЖНОЙ РЕМНЯ КОНДИЦИОНЕРА
1983 - 1988	RN50	2400	22R-EC	TYBP-034	РОЛИК НАТЯЖНОЙ РЕМНЯ КОНДИЦИОНЕРА
1983 - 1988	RN55	2400	22R	TYBP-034	РОЛИК НАТЯЖНОЙ РЕМНЯ КОНДИЦИОНЕРА
1983 - 1988	RN55	2400	22R-EC	TYBP-034	РОЛИК НАТЯЖНОЙ РЕМНЯ КОНДИЦИОНЕРА
1985 - 1988	RN55	2400	22R-TEC	TYBP-034	РОЛИК НАТЯЖНОЙ РЕМНЯ КОНДИЦИОНЕРА
1983 - 1985	RN60	2400	22R	TYBP-034	РОЛИК НАТЯЖНОЙ РЕМНЯ КОНДИЦИОНЕРА
1984 - 1985	RN60	2400	22R-EC	TYBP-034	РОЛИК НАТЯЖНОЙ РЕМНЯ КОНДИЦИОНЕРА
1985 - 1987	RN61	2400	22R	TYBP-034	РОЛИК НАТЯЖНОЙ РЕМНЯ КОНДИЦИОНЕРА
1985 - 1987	RN61	2400	22R-TEC	TYBP-034	РОЛИК НАТЯЖНОЙ РЕМНЯ КОНДИЦИОНЕРА
1985 - 1989	RN61	2400	22R-EC	TYBP-034	РОЛИК НАТЯЖНОЙ РЕМНЯ КОНДИЦИОНЕРА

TOYOTA

## Каталог Asva tensioner & idler bearings 2017-2018

YEAR	MODEL	CC	ENGINE	ASVA NO	NAME
1983 - 1985	RN65	2400	22R	TYBP-034	РОЛИК НАТЯЖНОЙ РЕМНЯ КОНДИЦИОНЕРА
1984 - 1985	RN65	2400	22R-EC	TYBP-034	РОЛИК НАТЯЖНОЙ РЕМНЯ КОНДИЦИОНЕРА
1985 - 1987	RN66	2400	22R	TYBP-034	РОЛИК НАТЯЖНОЙ РЕМНЯ КОНДИЦИОНЕРА
1985 - 1987	RN66	2400	22R-TEC	TYBP-034	РОЛИК НАТЯЖНОЙ РЕМНЯ КОНДИЦИОНЕРА
1985 - 1988	RN66	2400	22R-EC	TYBP-034	РОЛИК НАТЯЖНОЙ РЕМНЯ КОНДИЦИОНЕРА
1985 - 1988	RN70	2400	22R	TYBP-034	РОЛИК НАТЯЖНОЙ РЕМНЯ КОНДИЦИОНЕРА
1987 - 1988	RN70	2400	22R-EC	TYBP-034	РОЛИК НАТЯЖНОЙ РЕМНЯ КОНДИЦИОНЕРА
1985 - 1988	RN75	2400	22R-EC	TYBP-034	РОЛИК НАТЯЖНОЙ РЕМНЯ КОНДИЦИОНЕРА
<b>TOYOTA ALLEX</b>					
2002 - 2006	ZZE122	1800	1ZZ-FE	TYBP-023	РОЛИК НАТЯЖНОЙ
2002 - 2006	ZZE124	1800	1ZZ-FE	TYBP-023	РОЛИК НАТЯЖНОЙ
<b>TOYOTA ALLION</b>					
2001 - 2007	AZT24	2000	1AZ-FSE	TYBP-007	РОЛИК НАТЯЖНОЙ
2001 - 2007	ZZT240	1800	1ZZ-FE	TYBP-023	РОЛИК НАТЯЖНОЙ
2001 - 2007	ZZT245	1800	1ZZ-FE	TYBP-023	РОЛИК НАТЯЖНОЙ
<b>TOYOTA ALPHARD</b>					
2002 - 2008	ANH10	2400	2AZ-FE	TYBP-007	РОЛИК НАТЯЖНОЙ
2002 - 2008	ANH10	2400	2AZ-FE	TYBT-002	НАТЯЖИТЕЛЬ РЕМНЯ ПРИВОДНОГО
2002 - 2008	ANH15	2400	2AZ-FE	TYBP-007	РОЛИК НАТЯЖНОЙ
2002 - 2008	ANH15	2400	2AZ-FE	TYBT-002	НАТЯЖИТЕЛЬ РЕМНЯ ПРИВОДНОГО
2008 - 2015	ANH20	2400	2AZ-FE	TYBP-010	РОЛИК НАТЯЖНОЙ
2008 - 2015	ANH20	2400	2AZ-FE	TYBT-002	НАТЯЖИТЕЛЬ РЕМНЯ ПРИВОДНОГО
200804 - 201501	ANH20	2400	2AZ-FE	TYBP-058	РОЛИК ОБВОДНОЙ
2008 - 2015	ANH25	2400	2AZ-FE	TYBP-010	РОЛИК НАТЯЖНОЙ
2008 - 2015	ANH25	2400	2AZ-FE	TYBT-002	НАТЯЖИТЕЛЬ РЕМНЯ ПРИВОДНОГО
200804 - 201501	ANH25	2400	2AZ-FE	TYBP-058	РОЛИК ОБВОДНОЙ
200804 - 201501	GGH20	3500	2GR-FE	TYBP-011	РОЛИК НАТЯЖНОЙ
200804 - 201501	GGH20	3500	2GR-FE	TYBP-027	РОЛИК ОБВОДНОЙ
200804 - 201501	GGH25	3500	2GR-FE	TYBP-011	РОЛИК НАТЯЖНОЙ
200804 - 201501	GGH25	3500	2GR-FE	TYBP-027	РОЛИК ОБВОДНОЙ
201501 -	GGH30	3500	2GR-FE	TYBP-011	РОЛИК НАТЯЖНОЙ
201501 -	GGH30	3500	2GR-FE	TYBP-027	РОЛИК ОБВОДНОЙ
201501 -	GGH35	3500	2GR-FE	TYBP-011	РОЛИК НАТЯЖНОЙ
201501 -	GGH35	3500	2GR-FE	TYBP-027	РОЛИК ОБВОДНОЙ
<b>TOYOTA ALTEZZA</b>					
200005 - 200507	GXE10	2000	1G-FE	TYBP-044	РОЛИК НАТЯЖНОЙ РЕМНЯ КОНДИЦИОНЕРА
199810 - 200507	GXE10	2000	1G-FE	TYBP-044	РОЛИК НАТЯЖНОЙ РЕМНЯ КОНДИЦИОНЕРА
2001 - 2005	JCE10	3000	2JZ-GE	TYBP-050	РОЛИК НАТЯЖНОЙ
2001 - 2005	JCE15	3000	2JZ-GE	TYBP-050	РОЛИК НАТЯЖНОЙ
1998 - 2005	SXE10	2000	3S-GE	TYBP-004	РОЛИК ОБВОДНОЙ
199810 - 200507	SXE10	2000	3S-GE	TYBP-017	РОЛИК ОБВОДНОЙ РЕМНЯ ГРМ
<b>TOYOTA ALTEZZA GITA</b>					
200106 - 200507	GXE10	2000	1G-FE	TYBP-044	РОЛИК НАТЯЖНОЙ РЕМНЯ КОНДИЦИОНЕРА
200106 - 200308	GXE10	2000	1G-FE	TYBP-044	РОЛИК НАТЯЖНОЙ РЕМНЯ КОНДИЦИОНЕРА
200201 - 200507	GXE15	2000	1G-FE	TYBP-044	РОЛИК НАТЯЖНОЙ РЕМНЯ КОНДИЦИОНЕРА
2001 - 2005	JCE10	3000	2JZ-GE	TYBP-050	РОЛИК НАТЯЖНОЙ
200106 - 200507	JCE10	3000	2JZ-GE	TYBP-042	РОЛИК НАТЯЖИТЕЛЯ РЕМНЯ ГРМ
2001 - 2005	JCE15	3000	2JZ-GE	TYBP-050	РОЛИК НАТЯЖНОЙ
200106 - 200507	JCE15	3000	2JZ-GE	TYBP-042	РОЛИК НАТЯЖИТЕЛЯ РЕМНЯ ГРМ
1998 - 2005	SXE10	2000	3S-GE	TYBP-004	РОЛИК ОБВОДНОЙ
<b>TOYOTA ALTIS</b>					
200110 - 200808	CE120	2000	2C	TYBP-021	РОЛИК ОБВОДНОЙ РЕМНЯ ГРМ
200808 - 201406	CE140	2000	2C	TYBP-021	РОЛИК ОБВОДНОЙ РЕМНЯ ГРМ
200110 - 200708	ZZE121	1600	3ZZ-FE	TYBP-024	РОЛИК ОБВОДНОЙ
200008 - 200708	ZZE122	1800	1ZZ-FE	TYBP-024	РОЛИК ОБВОДНОЙ
200712 - 201311	ZZE141	1600	3ZZ-FE	TYBP-024	РОЛИК ОБВОДНОЙ

TOYOTA

## Каталог Asva tensioner & idler bearings 2017-2018

YEAR	MODEL	CC	ENGINE	ASVA NO	NAME
200712 - 201105	ZZE142	1800	1ZZ-FE	TYBP-024	РОЛИК ОБВОДНОЙ
201310 - 201409	ZZE172	1800	1ZZ-FE	TYBP-024	РОЛИК ОБВОДНОЙ
<b>TOYOTA ARISTO</b>					
1991 - 1997	JZS147	3000	2JZ-GE	TYBP-050	РОЛИК НАТЯЖНОЙ
1991 - 1997	JZS147	3000	2JZ-GTE	TYBP-050	РОЛИК НАТЯЖНОЙ
199110 - 199708	JZS147	3000	2JZ-GE	TYBP-042	РОЛИК НАТЯЖИТЕЛЯ РЕМНЯ ГРМ
199211 - 199307	JZS147	3000	2JZ-GE	TYBP-050	РОЛИК НАТЯЖИТЕЛЯ ПРИВОДНОГО РЕМНЯ
199307 - 199505	JZS147	3000	2JZ-GE	TYBP-050	РОЛИК НАТЯЖИТЕЛЯ ПРИВОДНОГО РЕМНЯ
199505 - 199610	JZS147	3000	2JZ-GE	TYBP-050	РОЛИК НАТЯЖИТЕЛЯ ПРИВОДНОГО РЕМНЯ
199610 - 199708	JZS147	3000	2JZ-GE	TYBP-050	РОЛИК НАТЯЖИТЕЛЯ ПРИВОДНОГО РЕМНЯ
199110 - 199209	JZS147	3000	2JZ-GE	TYBP-050	РОЛИК НАТЯЖИТЕЛЯ ПРИВОДНОГО РЕМНЯ
199209 - 199211	JZS147	3000	2JZ-GE	TYBP-050	РОЛИК НАТЯЖИТЕЛЯ ПРИВОДНОГО РЕМНЯ
199110 - 199708	JZS147	3000	2JZ-GTE	TYBP-042	РОЛИК НАТЯЖИТЕЛЯ РЕМНЯ ГРМ
199211 - 199307	JZS147	3000	2JZ-GTE	TYBP-050	РОЛИК НАТЯЖИТЕЛЯ ПРИВОДНОГО РЕМНЯ
199307 - 199505	JZS147	3000	2JZ-GTE	TYBP-050	РОЛИК НАТЯЖИТЕЛЯ ПРИВОДНОГО РЕМНЯ
199505 - 199610	JZS147	3000	2JZ-GTE	TYBP-050	РОЛИК НАТЯЖИТЕЛЯ ПРИВОДНОГО РЕМНЯ
199610 - 199708	JZS147	3000	2JZ-GTE	TYBP-050	РОЛИК НАТЯЖИТЕЛЯ ПРИВОДНОГО РЕМНЯ
199110 - 199209	JZS147	3000	2JZ-GTE	TYBP-050	РОЛИК НАТЯЖИТЕЛЯ ПРИВОДНОГО РЕМНЯ
199209 - 199211	JZS147	3000	2JZ-GTE	TYBP-050	РОЛИК НАТЯЖИТЕЛЯ ПРИВОДНОГО РЕМНЯ
1997 - 2005	JZS160	3000	2JZ-GE	TYBP-050	РОЛИК НАТЯЖНОЙ
199708 - 200007	JZS160	3000	2JZ-GE	TYBP-042	РОЛИК НАТЯЖИТЕЛЯ РЕМНЯ ГРМ
199708 - 200006	JZS160	3000	2JZ-GE	TYBP-050	РОЛИК НАТЯЖИТЕЛЯ ПРИВОДНОГО РЕМНЯ
200006 - 200007	JZS160	3000	2JZ-GE	TYBP-050	РОЛИК НАТЯЖИТЕЛЯ ПРИВОДНОГО РЕМНЯ
200007 - 200501	JZS160	3000	2JZ-GE	TYBP-042	РОЛИК НАТЯЖИТЕЛЯ РЕМНЯ ГРМ
200007 - 200501	JZS160	3000	2JZ-GE	TYBP-050	РОЛИК НАТЯЖИТЕЛЯ ПРИВОДНОГО РЕМНЯ
1997 - 2005	JZS161	3000	2JZ-GTE	TYBP-050	РОЛИК НАТЯЖНОЙ
199708 - 200501	JZS161	3000	2JZ-GTE	TYBP-042	РОЛИК НАТЯЖИТЕЛЯ РЕМНЯ ГРМ
199708 - 200006	JZS161	3000	2JZ-GTE	TYBP-050	РОЛИК НАТЯЖИТЕЛЯ ПРИВОДНОГО РЕМНЯ
200006 - 200501	JZS161	3000	2JZ-GTE	TYBP-050	РОЛИК НАТЯЖИТЕЛЯ ПРИВОДНОГО РЕМНЯ
199210 - 199407	UZS143	4000	1UZ-FE	TYBP-038	РОЛИК ОБВОДНОЙ РЕМНЯ ГРМ
199407 - 199708	UZS143	4000	1UZ-FE	TYBP-038	РОЛИК ОБВОДНОЙ РЕМНЯ ГРМ
199210 - 199409	UZS143	4000	1UZ-FE	TYBP-035	РОЛИК НАТЯЖИТЕЛЯ РЕМНЯ ГРМ
199409 - 199708	UZS143	4000	1UZ-FE	TYBP-035	РОЛИК НАТЯЖИТЕЛЯ РЕМНЯ ГРМ
<b>TOYOTA AURION</b>					
2006 - 2011	ACV40	2400	2AZ-FE	TYBP-007	РОЛИК НАТЯЖНОЙ
2006 - 2011	ACV40	2400	2AZ-FE	TYBT-002	НАТЯЖИТЕЛЬ РЕМНЯ ПРИВОДНОГО
2006 - 2011	GSV40	3500	2GR-FE	TYBP-047	РОЛИК НАТЯЖИТЕЛЯ РЕМНЯ ГРМ
<b>TOYOTA AURION HV</b>					
2006 - 2011	ACV40	2400	2AZ-FE	TYBP-010	РОЛИК НАТЯЖНОЙ
2006 - 2011	ACV40	2400	2AZ-FE	TYBT-002	НАТЯЖИТЕЛЬ РЕМНЯ ПРИВОДНОГО
<b>TOYOTA AURIS</b>					
2006 - 2012	ADE150	2000	1AD-FTV	TYBP-057	РОЛИК НАТЯЖНОЙ
2007 - 2012	ADE157	2200	2AD-FHV	TYBP-057	РОЛИК НАТЯЖНОЙ
2012 - 2015	ADE186	2000	1AD-FTV	TYBP-057	РОЛИК НАТЯЖНОЙ
2007 -	NRE15_ ZZE15_ ADE15_ ZRE15_ NDE15_	2400	2AZ-FE	TYBT-002	НАТЯЖИТЕЛЬ РЕМНЯ ПРИВОДНОГО
2008 - 2013	NRE150	1300	1NR-FE	TYBP-005	РОЛИК НАТЯЖИТЕЛЯ РЕМНЯ ПРИВОДНОГО
2008 - 2013	NRE150	1300	1NR-FE	TYBP-012	РОЛИК НАТЯЖНОЙ
2007 - 2008	ZZE150	1400	4ZZ-FE	TYBP-023	РОЛИК НАТЯЖНОЙ
200610 - 200812	ZZE150	1400	4ZZ-FE	TYBP-024	РОЛИК ОБВОДНОЙ
<b>TOYOTA AURIS HYBRID</b>					
2009 - 2012	ADE150	2000	1AD-FTV	TYBP-057	РОЛИК НАТЯЖНОЙ
2007 - 2012	ADE157	2200	2AD-FHV	TYBP-057	РОЛИК НАТЯЖНОЙ
2012 - 2015	ADE186	2000	1AD-FTV	TYBP-057	РОЛИК НАТЯЖНОЙ
2008 - 2013	NRE150	1300	1NR-FE	TYBP-005	РОЛИК НАТЯЖИТЕЛЯ РЕМНЯ ПРИВОДНОГО



## Каталог Asva tensioner & idler bearings 2017-2018

YEAR	MODEL	CC	ENGINE	ASVA NO	NAME
2008 - 2013	NRE150	1300	1NR-FE	TYBP-012	РОЛИК НАТЯЖНОЙ
2007 - 2008	ZZE150	1400	4ZZ-FE	TYBP-023	РОЛИК НАТЯЖНОЙ
<b>TOYOTA AVALON</b>					
2005 - 2012	GSX30	3500	2GR-FE	TYBP-047	РОЛИК НАТЯЖИТЕЛЯ РЕМНЯ ГРМ
1994 - 2005	MCX10	3000	1MZ-FE	TYBP-008	РОЛИК НАТЯЖНОЙ
1999 - 2005	MCX20	3000	1MZ-FE	TYBP-008	РОЛИК НАТЯЖНОЙ
200501 - 201210	GSX30	3500	2GR-FE	TYBP-011	РОЛИК НАТЯЖНОЙ
200501 - 201210	GSX30	3500	2GR-FE	TYBP-027	РОЛИК ОБВОДНОЙ
201210 -	GSX40	3500	2GR-FE	TYBP-011	РОЛИК НАТЯЖНОЙ
<b>TOYOTA AVANZA</b>					
200312 -	F601	1300	K3-DE	TYBP-060	РОЛИК ОБВОДНОЙ
200610 -	F602	1500	3SZ-VE	TYBP-059	РОЛИК ОБВОДНОЙ
201111 - 201508	F651	1300	K3-VE	TYBP-060	РОЛИК ОБВОДНОЙ
<b>TOYOTA AVENSIS</b>					
2006 - 2008	ADT250	2000	1AD-FTV	TYBP-057	РОЛИК НАТЯЖНОЙ
2005 - 2008	ADT251	2200	2AD-FHV	TYBP-057	РОЛИК НАТЯЖНОЙ
2008 - 2015	ADT270	2000	1AD-FTV	TYBP-057	РОЛИК НАТЯЖНОЙ
2008 - 2015	ADT271	2200	2AD-FTV	TYBP-057	РОЛИК НАТЯЖНОЙ
199710 - 200007	AT220	1600	4A-FE	TYBP-044	РОЛИК НАТЯЖНОЙ РЕМНЯ КОНДИЦИОНЕРА
199710 - 200007	AT220	1600	4A-FE	TYBP-014	РОЛИК НАТЯЖНОЙ РЕМНЯ КОНДИЦИОНЕРА
199710 - 200007	AT221	1800	7A-FE	TYBP-044	РОЛИК НАТЯЖНОЙ РЕМНЯ КОНДИЦИОНЕРА
199710 - 200007	AT221	1800	7A-FE	TYBP-014	РОЛИК НАТЯЖНОЙ РЕМНЯ КОНДИЦИОНЕРА
2003 - 2008	AZT250	2000	1AZ-FE	TYBP-007	РОЛИК НАТЯЖНОЙ
2003 - 2008	AZT250	2000	1AZ-FSE	TYBP-007	РОЛИК НАТЯЖНОЙ
2003 - 2008	AZT251	2400	2AZ-FSE	TYBP-007	РОЛИК НАТЯЖНОЙ
2003 - 2008	AZT255	2000	1AZ-FSE	TYBP-007	РОЛИК НАТЯЖНОЙ
2008 - 2011	AZT270	2000	1AZ-FE	TYBP-007	РОЛИК НАТЯЖНОЙ
200811 - 201104	AZT270	2000	1AZ-FE	TYBP-058	РОЛИК ОБВОДНОЙ
199908 - 200301	CDT220	2000	1CD-FTV	TYBP-006	РОЛИК НАТЯЖИТЕЛЯ РЕМНЯ ГРМ
200303 - 200604	CDT250	2000	1CD-FTV	TYBP-006	РОЛИК НАТЯЖИТЕЛЯ РЕМНЯ ГРМ
200303 - 200604	CDT250	2000	1CD-FTV	TYBP-056	РОЛИК НАТЯЖНОЙ
199710 - 200007	CT220	2000	2C-T	TYBP-021	РОЛИК ОБВОДНОЙ РЕМНЯ ГРМ
199710 - 200007	CT220	2000	2C-TE	TYBP-021	РОЛИК ОБВОДНОЙ РЕМНЯ ГРМ
199710 - 200301	ST220	2000	3S-FE	TYBP-016	РОЛИК НАТЯЖИТЕЛЯ РЕМНЯ ГРМ
2000 - 2003	ZZT220	1600	3ZZ-FE	TYBP-023	РОЛИК НАТЯЖНОЙ
2000 - 2003	ZZT221	1800	1ZZ-FE	TYBP-023	РОЛИК НАТЯЖНОЙ
2003 - 2008	ZZT250	1600	3ZZ-FE	TYBP-023	РОЛИК НАТЯЖНОЙ
200301 - 200811	ZZT250	1600	3ZZ-FE	TYBP-024	РОЛИК ОБВОДНОЙ
2003 - 2008	ZZT251	1800	1ZZ-FE	TYBP-023	РОЛИК НАТЯЖНОЙ
200301 - 200811	ZZT251	1800	1ZZ-FE	TYBP-024	РОЛИК ОБВОДНОЙ
<b>TOYOTA AVENSIS VERSO</b>					
2003 - 2006	_CLM2_ _ACM2_	2400	2AZ-FE	TYBT-002	НАТЯЖИТЕЛЬ РЕМНЯ ПРИВОДНОГО
2003 - 2009	_CLM2_ _ACM2_	2400	2AZ-FE	TYBT-002	НАТЯЖИТЕЛЬ РЕМНЯ ПРИВОДНОГО
2001 - 2009	ACM20	2000	1AZ-FE	TYBP-007	РОЛИК НАТЯЖНОЙ
2003 - 2009	ACM21	2400	2AZ-FE	TYBP-007	РОЛИК НАТЯЖНОЙ
2003 - 2009	ACM21	2400	2AZ-FE	TYBT-002	НАТЯЖИТЕЛЬ РЕМНЯ ПРИВОДНОГО
200105 - 200507	CLM20	2000	1CD-FTV	TYBP-006	РОЛИК НАТЯЖИТЕЛЯ РЕМНЯ ГРМ
200105 - 200507	CLM20	2000	1CD-FTV	TYBP-056	РОЛИК НАТЯЖНОЙ
<b>TOYOTA BB</b>					
200601 -	QNC20	1300	K3-VE	TYBP-060	РОЛИК ОБВОДНОЙ
200601 -	QNC21	1500	3SZ-VE	TYBP-059	РОЛИК ОБВОДНОЙ
200601 -	QNC25	1300	K3-VE	TYBP-060	РОЛИК ОБВОДНОЙ
<b>TOYOTA BELTA</b>					
200511 - 201206	SCP92	1300	2SZ-FE	TYBP-059	РОЛИК ОБВОДНОЙ

TOYOTA

## Каталог Asva tensioner & idler bearings 2017-2018

YEAR	MODEL	CC	ENGINE	ASVA NO	NAME
<b>TOYOTA BLADE</b>					
2006 - 2012	AZE154	2400	2AZ-FE	TYBP-010	РОЛИК НАТЯЖНОЙ
2006 - 2012	AZE154	2400	2AZ-FE	TYBT-002	НАТЯЖИТЕЛЬ РЕМНЯ ПРИВОДНОГО
2006 - 2012	AZE156	2400	2AZ-FE	TYBP-010	РОЛИК НАТЯЖНОЙ
2006 - 2012	AZE156	2400	2AZ-FE	TYBT-002	НАТЯЖИТЕЛЬ РЕМНЯ ПРИВОДНОГО
2007 - 2012	GRE156	3500	2GR-FE	TYBP-047	РОЛИК НАТЯЖИТЕЛЯ РЕМНЯ ГРМ
200612 - 201204	AZE154	2400	2AZ-FE	TYBP-058	РОЛИК ОБВОДНОЙ
200612 - 201204	AZE156	2400	2AZ-FE	TYBP-058	РОЛИК ОБВОДНОЙ
200708 - 201204	GRE156	3500	2GR-FE	TYBP-027	РОЛИК ОБВОДНОЙ
200708 - 201204	GRE156H	3500	2GR-FE	TYBP-011	РОЛИК НАТЯЖНОЙ
<b>TOYOTA BLIZZARD</b>					
1984 - 1989	LD20	2400	2L	TYBP-034	РОЛИК НАТЯЖНОЙ РЕМНЯ КОНДИЦИОНЕРА
1984 - 1989	LD20	2400	2L-T	TYBP-034	РОЛИК НАТЯЖНОЙ РЕМНЯ КОНДИЦИОНЕРА
198405 - 198911	LD20	2400	2L	TYBP-037	РОЛИК ОБВОДНОЙ
198409 - 199002	LD20	2400	2L-T	TYBP-037	РОЛИК ОБВОДНОЙ
1985 - 1990	LD21	2400	2L-T	TYBP-034	РОЛИК НАТЯЖНОЙ РЕМНЯ КОНДИЦИОНЕРА
<b>TOYOTA BREVIS</b>					
2001 - 2007	JCG10	2500	1JZ-FSE	TYBP-052	РОЛИК НАТЯЖНОЙ
200105 - 200702	JCG10	2500	1JZ-FSE	TYBP-052	РОЛИК ОБВОДНОЙ ПРИВОДНОГО РЕМНЯ
200702 - 200706	JCG10	2500	1JZ-FSE	TYBP-052	РОЛИК ОБВОДНОЙ ПРИВОДНОГО РЕМНЯ
200105 - 200706	JCG10	2500	1JZ-FSE	TYBP-042	РОЛИК НАТЯЖИТЕЛЯ РЕМНЯ ГРМ
2001 - 2007	JCG11	3000	2JZ-FSE	TYBP-050	РОЛИК НАТЯЖНОЙ
200105 - 200702	JCG11	3000	2JZ-FSE	TYBP-050	РОЛИК НАТЯЖИТЕЛЯ ПРИВОДНОГО РЕМНЯ
200702 - 200706	JCG11	3000	2JZ-FSE	TYBP-050	РОЛИК НАТЯЖИТЕЛЯ ПРИВОДНОГО РЕМНЯ
200105 - 200706	JCG11	3000	2JZ-FSE	TYBP-053	РОЛИК НАТЯЖНОЙ
2001 - 2007	JCG15	2500	1JZ-FSE	TYBP-052	РОЛИК НАТЯЖНОЙ
200105 - 200702	JCG15	2500	1JZ-FSE	TYBP-052	РОЛИК ОБВОДНОЙ ПРИВОДНОГО РЕМНЯ
200702 - 200706	JCG15	2500	1JZ-FSE	TYBP-052	РОЛИК ОБВОДНОЙ ПРИВОДНОГО РЕМНЯ
200105 - 200706	JCG15	2500	1JZ-FSE	TYBP-042	РОЛИК НАТЯЖИТЕЛЯ РЕМНЯ ГРМ
<b>TOYOTA CALDINA</b>					
199601 - 199708	AT191	1800	7A-FE	TYBP-002	РОЛИК НАТЯЖИТЕЛЯ РЕМНЯ ГРМ
199601 - 199708	AT191	1800	7A-FE	TYBP-014	РОЛИК НАТЯЖНОЙ РЕМНЯ КОНДИЦИОНЕРА
199708 - 200209	AT211	1800	7A-FE	TYBP-044	РОЛИК НАТЯЖНОЙ РЕМНЯ КОНДИЦИОНЕРА
199708 - 200209	AT211	1800	7A-FE	TYBP-002	РОЛИК НАТЯЖИТЕЛЯ РЕМНЯ ГРМ
199708 - 200209	AT211	1800	7A-FE	TYBP-014	РОЛИК НАТЯЖНОЙ РЕМНЯ КОНДИЦИОНЕРА
2002 - 2007	AZT241	2000	1AZ-FSE	TYBP-007	РОЛИК НАТЯЖНОЙ
2002 - 2007	AZT246	2000	1AZ-FSE	TYBP-007	РОЛИК НАТЯЖНОЙ
199805 - 200206	CT197	2200	3C-E	TYBP-021	РОЛИК ОБВОДНОЙ РЕМНЯ ГРМ
199805 - 200206	CT199	2200	3C-E	TYBP-021	РОЛИК ОБВОДНОЙ РЕМНЯ ГРМ
199708 - 200209	CT216	2200	3C-TE	TYBP-021	РОЛИК ОБВОДНОЙ РЕМНЯ ГРМ
199211 - 200206	ET196	1500	5E-FE	TYBP-020	РОЛИК НАТЯЖИТЕЛЯ РЕМНЯ ГРМ
199211 - 200206	ET196	1500	5E-FE	TYBP-022	РОЛИК ОБВОДНОЙ РЕМНЯ ГРМ
199211 - 199601	ST190	1800	4S-FE	TYBP-016	РОЛИК НАТЯЖИТЕЛЯ РЕМНЯ ГРМ
199211 - 199708	ST191	2000	3S-FE	TYBP-016	РОЛИК НАТЯЖИТЕЛЯ РЕМНЯ ГРМ
199211 - 199708	ST195	2000	3S-FE	TYBP-016	РОЛИК НАТЯЖИТЕЛЯ РЕМНЯ ГРМ
199502 - 199708	ST195	2000	3S-GE	TYBP-017	РОЛИК ОБВОДНОЙ РЕМНЯ ГРМ
199908 - 200206	ST198	2000	3S-FE	TYBP-016	РОЛИК НАТЯЖИТЕЛЯ РЕМНЯ ГРМ
199708 - 200209	ST210	2000	3S-FE	TYBP-016	РОЛИК НАТЯЖИТЕЛЯ РЕМНЯ ГРМ
199912 - 200209	ST210	2000	3S-GE	TYBP-017	РОЛИК ОБВОДНОЙ РЕМНЯ ГРМ
199708 - 200209	ST215	2000	3S-FE	TYBP-016	РОЛИК НАТЯЖИТЕЛЯ РЕМНЯ ГРМ
199708 - 200209	ST215	2000	3S-GE	TYBP-017	РОЛИК ОБВОДНОЙ РЕМНЯ ГРМ
199708 - 200209	ST215	2000	3S-GTE	TYBP-017	РОЛИК ОБВОДНОЙ РЕМНЯ ГРМ
200209 - 200706	ST246	2000	3S-GTE	TYBP-017	РОЛИК ОБВОДНОЙ РЕМНЯ ГРМ
2002 - 2007	ZZT241	1800	1ZZ-FE	TYBP-023	РОЛИК НАТЯЖНОЙ
<b>TOYOTA CAMI</b>					
200005 - 200512	J102E	1300	K3-VE	TYBP-060	РОЛИК ОБВОДНОЙ
200005 - 200512	J122E	1300	K3-VE	TYBP-060	РОЛИК ОБВОДНОЙ

TOYOTA

## Каталог Asva tensioner & idler bearings 2017-2018

YEAR	MODEL	CC	ENGINE	ASVA NO	NAME
<b>TOYOTA CAMRY</b>					
2006 - 2006	ACV30	2400	2AZ-FE	TYBT-002	НАТЯЖИТЕЛЬ РЕМНЯ ПРИВОДНОГО
2001 - 2006	ACV40	2400	2AZ-FE	TYBT-002	НАТЯЖИТЕЛЬ РЕМНЯ ПРИВОДНОГО
2006 - 2011	ACV40	2400	2AZ-FE	TYBP-007	РОЛИК НАТЯЖНОЙ
2006 - 2011	ACV40	2400	2AZ-FE	TYBP-010	РОЛИК НАТЯЖНОЙ
2006 - 2011	ACV40	2400	2AZ-FE	TYBT-002	НАТЯЖИТЕЛЬ РЕМНЯ ПРИВОДНОГО
2006 - 2011	ACV41	2000	1AZ-FE	TYBP-007	РОЛИК НАТЯЖНОЙ
2006 - 2015	ACV41	2000	1AZ-FE	TYBP-007	РОЛИК НАТЯЖНОЙ
2006 - 2011	ACV45	2400	2AZ-FE	TYBP-010	РОЛИК НАТЯЖНОЙ
2006 - 2011	ACV45	2400	2AZ-FE	TYBT-002	НАТЯЖИТЕЛЬ РЕМНЯ ПРИВОДНОГО
2011 - 2015	ACV51	2000	1AZ-FE	TYBP-007	РОЛИК НАТЯЖНОЙ
2012 -	ASV50	2500	2AR-FE	TYBT-003	НАТЯЖИТЕЛЬ РЕМНЯ ПРИВОДНОГО
2006 - 2012	GSV40	3500	2GR-FE	TYBP-047	РОЛИК НАТЯЖИТЕЛЯ РЕМНЯ ГРМ
200601 - 201109	GSV40	3500	2GR-FE	TYBP-011	РОЛИК НАТЯЖНОЙ
200601 - 201109	GSV40	3500	2GR-FE	TYBP-027	РОЛИК ОБВОДНОЙ
201108 -	GSV50	3500	2GR-FE	TYBP-011	РОЛИК НАТЯЖНОЙ
201108 -	GSV50	3500	2GR-FE	TYBP-027	РОЛИК ОБВОДНОЙ
1993 - 2001	MCV10	3000	1MZ-FE	TYBP-008	РОЛИК НАТЯЖНОЙ
1996 - 2001	MCV20	3000	1MZ-FE	TYBP-008	РОЛИК НАТЯЖНОЙ
2002 - 2006	MCV36	3000	1MZ-FE	TYBP-008	РОЛИК НАТЯЖНОЙ
198406 - 198607	SV10	1800	1S-ILU	TYBP-017	РОЛИК ОБВОДНОЙ РЕМНЯ ГРМ
198203 - 198406	SV10	1800	1S-LU	TYBP-017	РОЛИК ОБВОДНОЙ РЕМНЯ ГРМ
198210 - 198610	SV10	1800	1S-L	TYBP-017	РОЛИК ОБВОДНОЙ РЕМНЯ ГРМ
198208 - 198607	SV11	2000	2S-ELU	TYBP-017	РОЛИК ОБВОДНОЙ РЕМНЯ ГРМ
198310 - 198610	SV11	2000	2S-EL	TYBP-017	РОЛИК ОБВОДНОЙ РЕМНЯ ГРМ
198301 - 198610	SV11	1300	2S-ELC	TYBP-017	РОЛИК ОБВОДНОЙ РЕМНЯ ГРМ
198608 - 198808	SV20	1800	1S-I	TYBP-017	РОЛИК ОБВОДНОЙ РЕМНЯ ГРМ
198610 - 198808	SV20	1800	1S	TYBP-017	РОЛИК ОБВОДНОЙ РЕМНЯ ГРМ
198611 - 198904	SV20	1800	1S-I	TYBP-017	РОЛИК ОБВОДНОЙ РЕМНЯ ГРМ
198808 - 199007	SV21	2000	3S-FE	TYBP-016	РОЛИК НАТЯЖИТЕЛЯ РЕМНЯ ГРМ
198608 - 199007	SV21	2000	3S-FE	TYBP-017	РОЛИК ОБВОДНОЙ РЕМНЯ ГРМ
198608 - 199007	SV21	2000	3S-GE	TYBP-017	РОЛИК ОБВОДНОЙ РЕМНЯ ГРМ
198808 - 199106	SV21	2000	3S-FE	TYBP-016	РОЛИК НАТЯЖИТЕЛЯ РЕМНЯ ГРМ
198608 - 199109	SV21	2000	3S-FE	TYBP-017	РОЛИК ОБВОДНОЙ РЕМНЯ ГРМ
198807 - 199109	SV21	2000	3S-FE	TYBP-016	РОЛИК НАТЯЖИТЕЛЯ РЕМНЯ ГРМ
198808 - 199007	SV22	1800	4S-FI	TYBP-016	РОЛИК НАТЯЖИТЕЛЯ РЕМНЯ ГРМ
198808 - 199007	SV22	1800	4S-FI	TYBP-017	РОЛИК ОБВОДНОЙ РЕМНЯ ГРМ
198808 - 199007	SV25	2000	3S-FE	TYBP-016	РОЛИК НАТЯЖИТЕЛЯ РЕМНЯ ГРМ
198710 - 199007	SV25	2000	3S-FE	TYBP-017	РОЛИК ОБВОДНОЙ РЕМНЯ ГРМ
198808 - 199106	SV25	2000	3S-FE	TYBP-016	РОЛИК НАТЯЖИТЕЛЯ РЕМНЯ ГРМ
198710 - 199106	SV25	2000	3S-FE	TYBP-017	РОЛИК ОБВОДНОЙ РЕМНЯ ГРМ
199007 - 199406	SV30	1800	4S-FE	TYBP-016	РОЛИК НАТЯЖИТЕЛЯ РЕМНЯ ГРМ
199007 - 199406	SV32	2000	3S-FE	TYBP-016	РОЛИК НАТЯЖИТЕЛЯ РЕМНЯ ГРМ
199007 - 199406	SV33	2000	3S-FE	TYBP-016	РОЛИК НАТЯЖИТЕЛЯ РЕМНЯ ГРМ
199007 - 199406	SV35	2000	3S-FE	TYBP-016	РОЛИК НАТЯЖИТЕЛЯ РЕМНЯ ГРМ
199406 - 199806	SV40	1800	4S-FE	TYBP-016	РОЛИК НАТЯЖИТЕЛЯ РЕМНЯ ГРМ
199406 - 199806	SV41	2000	3S-FE	TYBP-016	РОЛИК НАТЯЖИТЕЛЯ РЕМНЯ ГРМ
199406 - 199806	SV42	2000	3S-FE	TYBP-016	РОЛИК НАТЯЖИТЕЛЯ РЕМНЯ ГРМ
199406 - 199806	SV43	2000	3S-FE	TYBP-016	РОЛИК НАТЯЖИТЕЛЯ РЕМНЯ ГРМ
199106 - 200104	SXV10	2200	5S-FE	TYBP-016	РОЛИК НАТЯЖИТЕЛЯ РЕМНЯ ГРМ
199208 - 200104	SXV11	2000	3S-FE	TYBP-016	РОЛИК НАТЯЖИТЕЛЯ РЕМНЯ ГРМ
199607 - 200107	SXV20	2200	5S-FE	TYBP-016	РОЛИК НАТЯЖИТЕЛЯ РЕМНЯ ГРМ
199908 - 200107	SXV23	2200	5S-FNE	TYBP-016	РОЛИК НАТЯЖИТЕЛЯ РЕМНЯ ГРМ
1991 - 1997	VCV10	3000	3VZ-FE	TYBP-008	РОЛИК НАТЯЖНОЙ
1988 - 1990	VZV20	2000	1VZ-FE	TYBP-008	РОЛИК НАТЯЖНОЙ
1988 - 1991	VZV21	2500	2VZ-FE	TYBP-008	РОЛИК НАТЯЖНОЙ
1990 - 1992	VZV30	2000	1VZ-FE	TYBP-008	РОЛИК НАТЯЖНОЙ
1990 - 1992	VZV31	2000	1VZ-FE	TYBP-008	РОЛИК НАТЯЖНОЙ
1991 - 1994	VZV32	2500	4VZ-FE	TYBP-008	РОЛИК НАТЯЖНОЙ
1991 - 1994	VZV33	2500	4VZ-FE	TYBP-008	РОЛИК НАТЯЖНОЙ

TOYOTA

## Каталог Asva tensioner & idler bearings 2017-2018

YEAR	MODEL	CC	ENGINE	ASVA NO	NAME
<b>TOYOTA CAMRY GRACIA</b>					
1996 - 2001	MCV21	2500	2MZ-FE	TYBP-008	РОЛИК НАТЯЖНОЙ
1997 - 2001	MCV25	2500	2MZ-FE	TYBP-008	РОЛИК НАТЯЖНОЙ
199612 - 200109	SXV20	2200	5S-FE	TYBP-016	РОЛИК НАТЯЖИТЕЛЯ РЕМНЯ ГРМ
199706 - 200109	SXV25	2200	5S-FE	TYBP-016	РОЛИК НАТЯЖИТЕЛЯ РЕМНЯ ГРМ
<b>TOYOTA CAMRY HYBRID</b>					
2006 - 2011	ACV40	2400	2AZ-FE	TYBP-007	РОЛИК НАТЯЖНОЙ
2006 - 2011	ACV40	2400	2AZ-FE	TYBP-010	РОЛИК НАТЯЖНОЙ
2006 - 2011	ACV40	2400	2AZ-FE	TYBT-002	НАТЯЖИТЕЛЬ РЕМНЯ ПРИВОДНОГО
2006 - 2011	ACV41	2000	1AZ-FE	TYBP-007	РОЛИК НАТЯЖНОЙ
2011 - 2015	ACV51	2000	1AZ-FE	TYBP-007	РОЛИК НАТЯЖНОЙ
2011 - 2015	ACV51	2000	1AZ-FE	TYBP-010	РОЛИК НАТЯЖНОЙ
2006 - 2012	GSV40	3500	2GR-FE	TYBP-047	РОЛИК НАТЯЖИТЕЛЯ РЕМНЯ ГРМ
<b>TOYOTA CAMRY SALOON</b>					
2010 - 2011	ASV50	2500	2AR-FE	TYBT-003	НАТЯЖИТЕЛЬ РЕМНЯ ПРИВОДНОГО
<b>TOYOTA CARINA</b>					
199608 - 200112	AT211	1800	7A-FE	TYBP-044	РОЛИК НАТЯЖНОЙ РЕМНЯ КОНДИЦИОНЕРА
199608 - 200112	AT212	1500	5A-FE	TYBP-044	РОЛИК НАТЯЖНОЙ РЕМНЯ КОНДИЦИОНЕРА
<b>TOYOTA CARINA 2</b>					
198712 - 199211	AT171	1600	4A-F	TYBP-014	РОЛИК НАТЯЖНОЙ РЕМНЯ КОНДИЦИОНЕРА
198712 - 199203	AT171	1600	4A-FE	TYBP-014	РОЛИК НАТЯЖНОЙ РЕМНЯ КОНДИЦИОНЕРА
198712 - 199203	ST171	2000	3S-FE	TYBP-016	РОЛИК НАТЯЖИТЕЛЯ РЕМНЯ ГРМ
198712 - 199203	ST171	2000	3S-FE	TYBP-017	РОЛИК ОБВОДНОЙ РЕМНЯ ГРМ
<b>TOYOTA CARINA E</b>					
199202 - 199601	AT190	1600	4A-FE	TYBP-002	РОЛИК НАТЯЖИТЕЛЯ РЕМНЯ ГРМ
199202 - 199710	AT190	1600	4A-FE	TYBP-014	РОЛИК НАТЯЖНОЙ РЕМНЯ КОНДИЦИОНЕРА
199411 - 199601	AT191	1800	7A-FE	TYBP-002	РОЛИК НАТЯЖИТЕЛЯ РЕМНЯ ГРМ
199411 - 199710	AT191	1800	7A-FE	TYBP-014	РОЛИК НАТЯЖНОЙ РЕМНЯ КОНДИЦИОНЕРА
199212 - 199710	ST191	2000	3S-FE	TYBP-016	РОЛИК НАТЯЖИТЕЛЯ РЕМНЯ ГРМ
<b>TOYOTA CARINA ED</b>					
198508 - 198708	ST160	1800	1S-ELU	TYBP-017	РОЛИК ОБВОДНОЙ РЕМНЯ ГРМ
198508 - 198805	ST160	1800	1S-ILU	TYBP-017	РОЛИК ОБВОДНОЙ РЕМНЯ ГРМ
198708 - 198908	ST162	2000	3S-FE	TYBP-016	РОЛИК НАТЯЖИТЕЛЯ РЕМНЯ ГРМ
198708 - 198908	ST162	2000	3S-FE	TYBP-017	РОЛИК ОБВОДНОЙ РЕМНЯ ГРМ
198508 - 198908	ST162	2000	3S-GELU	TYBP-017	РОЛИК ОБВОДНОЙ РЕМНЯ ГРМ
198805 - 198908	ST163	1800	4S-FI	TYBP-016	РОЛИК НАТЯЖИТЕЛЯ РЕМНЯ ГРМ
198805 - 198908	ST163	1800	4S-FI	TYBP-017	РОЛИК ОБВОДНОЙ РЕМНЯ ГРМ
199008 - 199309	ST180	1800	4S-FE	TYBP-016	РОЛИК НАТЯЖИТЕЛЯ РЕМНЯ ГРМ
198909 - 199008	ST180	1800	4S-FI	TYBP-016	РОЛИК НАТЯЖИТЕЛЯ РЕМНЯ ГРМ
199008 - 199309	ST181	1800	4S-FE	TYBP-016	РОЛИК НАТЯЖИТЕЛЯ РЕМНЯ ГРМ
198909 - 199008	ST181	1800	4S-FI	TYBP-016	РОЛИК НАТЯЖИТЕЛЯ РЕМНЯ ГРМ
198909 - 199309	ST182	2000	3S-FE	TYBP-016	РОЛИК НАТЯЖИТЕЛЯ РЕМНЯ ГРМ
198909 - 199309	ST183	2000	3S-FE	TYBP-016	РОЛИК НАТЯЖИТЕЛЯ РЕМНЯ ГРМ
199309 - 199804	ST200	1800	4S-FE	TYBP-016	РОЛИК НАТЯЖИТЕЛЯ РЕМНЯ ГРМ
199309 - 199410	ST201	1800	4S-FE	TYBP-016	РОЛИК НАТЯЖИТЕЛЯ РЕМНЯ ГРМ
199309 - 199804	ST202	2000	3S-FE	TYBP-016	РОЛИК НАТЯЖИТЕЛЯ РЕМНЯ ГРМ
199309 - 199804	ST202	2000	3S-GE	TYBP-017	РОЛИК ОБВОДНОЙ РЕМНЯ ГРМ
199309 - 199712	ST203	2000	3S-FE	TYBP-016	РОЛИК НАТЯЖИТЕЛЯ РЕМНЯ ГРМ
199405 - 199804	ST205	2000	3S-GE	TYBP-017	РОЛИК ОБВОДНОЙ РЕМНЯ ГРМ
<b>TOYOTA CARINA FF</b>					
198805 - 199005	AT170	1500	5A-F	TYBP-014	РОЛИК НАТЯЖНОЙ РЕМНЯ КОНДИЦИОНЕРА
199005 - 199211	AT170	1500	5A-FE	TYBP-014	РОЛИК НАТЯЖНОЙ РЕМНЯ КОНДИЦИОНЕРА
198805 - 199005	AT171	1600	4A-FE	TYBP-014	РОЛИК НАТЯЖНОЙ РЕМНЯ КОНДИЦИОНЕРА
199005 - 199208	AT171	1600	4A-FHE	TYBP-014	РОЛИК НАТЯЖНОЙ РЕМНЯ КОНДИЦИОНЕРА

## Каталог Asva tensioner & idler bearings 2017-2018

YEAR	MODEL	CC	ENGINE	ASVA NO	NAME
198808 - 199208	AT175	1600	4A-FE	TYBP-014	РОЛИК НАТЯЖНОЙ РЕМНЯ КОНДИЦИОНЕРА
199208 - 199608	AT190	1600	4A-FE	TYBP-002	РОЛИК НАТЯЖИТЕЛЯ РЕМНЯ ГРМ
199208 - 199608	AT190	1600	4A-FE	TYBP-014	РОЛИК НАТЯЖНОЙ РЕМНЯ КОНДИЦИОНЕРА
199408 - 199608	AT191	1800	7A-FE	TYBP-002	РОЛИК НАТЯЖИТЕЛЯ РЕМНЯ ГРМ
199408 - 199608	AT191	1800	7A-FE	TYBP-014	РОЛИК НАТЯЖНОЙ РЕМНЯ КОНДИЦИОНЕРА
199208 - 199608	AT192	1500	5A-FE	TYBP-002	РОЛИК НАТЯЖИТЕЛЯ РЕМНЯ ГРМ
199208 - 199608	AT192	1500	5A-FE	TYBP-014	РОЛИК НАТЯЖНОЙ РЕМНЯ КОНДИЦИОНЕРА
199608 - 200112	AT211	1800	7A-FE	TYBP-002	РОЛИК НАТЯЖИТЕЛЯ РЕМНЯ ГРМ
199608 - 200112	AT211	1800	7A-FE	TYBP-014	РОЛИК НАТЯЖНОЙ РЕМНЯ КОНДИЦИОНЕРА
199608 - 200112	AT212	1500	5A-FE	TYBP-002	РОЛИК НАТЯЖИТЕЛЯ РЕМНЯ ГРМ
199608 - 200112	AT212	1500	5A-FE	TYBP-014	РОЛИК НАТЯЖНОЙ РЕМНЯ КОНДИЦИОНЕРА
199808 - 200112	CT211	2200	3C-TE	TYBP-021	РОЛИК ОБВОДНОЙ РЕМНЯ ГРМ
199808 - 200112	CT216	2200	3C-TE	TYBP-021	РОЛИК ОБВОДНОЙ РЕМНЯ ГРМ
198405 - 198804	ST150	1800	1S-ILU	TYBP-017	РОЛИК ОБВОДНОЙ РЕМНЯ ГРМ
198508 - 198804	ST162	2000	3S-GELU	TYBP-017	РОЛИК ОБВОДНОЙ РЕМНЯ ГРМ
199005 - 199211	ST170	1800	4S-FE	TYBP-016	РОЛИК НАТЯЖИТЕЛЯ РЕМНЯ ГРМ
198805 - 199005	ST170	1800	4S-FI	TYBP-016	РОЛИК НАТЯЖИТЕЛЯ РЕМНЯ ГРМ
199208 - 199408	ST190	1800	4S-FE	TYBP-016	РОЛИК НАТЯЖИТЕЛЯ РЕМНЯ ГРМ
199208 - 199608	ST195	2000	3S-FE	TYBP-016	РОЛИК НАТЯЖИТЕЛЯ РЕМНЯ ГРМ
199608 - 200112	ST215	2000	3S-FE	TYBP-016	РОЛИК НАТЯЖИТЕЛЯ РЕМНЯ ГРМ
<b>TOYOTA CARINA FR</b>					
198109 - 198804	SA60	1800	1S-U	TYBP-017	РОЛИК ОБВОДНОЙ РЕМНЯ ГРМ
<b>TOYOTA CELICA</b>					
1999 - 2006	ZZT230	1800	1ZZ-FE	TYBP-023	РОЛИК НАТЯЖНОЙ
198909 - 199311	AT180	1600	4A-FE	TYBP-014	РОЛИК НАТЯЖНОЙ РЕМНЯ КОНДИЦИОНЕРА
199309 - 199712	AT200	1800	7A-FE	TYBP-002	РОЛИК НАТЯЖИТЕЛЯ РЕМНЯ ГРМ
199309 - 199908	AT200	1800	7A-FE	TYBP-014	РОЛИК НАТЯЖНОЙ РЕМНЯ КОНДИЦИОНЕРА
198107 - 198507	SA60	1800	1S-U	TYBP-017	РОЛИК ОБВОДНОЙ РЕМНЯ ГРМ
198308 - 198408	SA63	2000	2S-C	TYBP-017	РОЛИК ОБВОДНОЙ РЕМНЯ ГРМ
198508 - 198805	ST160	1800	1S-ILU	TYBP-017	РОЛИК ОБВОДНОЙ РЕМНЯ ГРМ
198508 - 198608	ST161	1300	2S-ELC	TYBP-017	РОЛИК ОБВОДНОЙ РЕМНЯ ГРМ
198708 - 198908	ST162	2000	3S-FE	TYBP-016	РОЛИК НАТЯЖИТЕЛЯ РЕМНЯ ГРМ
198608 - 198908	ST162	2000	3S-FE	TYBP-017	РОЛИК ОБВОДНОЙ РЕМНЯ ГРМ
198508 - 198908	ST162	2000	3S-GELC	TYBP-017	РОЛИК ОБВОДНОЙ РЕМНЯ ГРМ
198508 - 198908	ST162	2000	3S-GELU	TYBP-017	РОЛИК ОБВОДНОЙ РЕМНЯ ГРМ
198805 - 198908	ST163	1800	4S-FI	TYBP-016	РОЛИК НАТЯЖИТЕЛЯ РЕМНЯ ГРМ
198805 - 198908	ST163	1800	4S-FI	TYBP-017	РОЛИК ОБВОДНОЙ РЕМНЯ ГРМ
198909 - 199309	ST182	2000	3S-FE	TYBP-016	РОЛИК НАТЯЖИТЕЛЯ РЕМНЯ ГРМ
198508 - 198708	ST182	2000	3S-GELC	TYBP-017	РОЛИК ОБВОДНОЙ РЕМНЯ ГРМ
198909 - 199309	ST183	2000	3S-FE	TYBP-016	РОЛИК НАТЯЖИТЕЛЯ РЕМНЯ ГРМ
198909 - 199311	ST184	2200	5S-FE	TYBP-016	РОЛИК НАТЯЖИТЕЛЯ РЕМНЯ ГРМ
199309 - 199908	ST202	2000	3S-FE	TYBP-016	РОЛИК НАТЯЖИТЕЛЯ РЕМНЯ ГРМ
199309 - 199908	ST202	2000	3S-GE	TYBP-017	РОЛИК ОБВОДНОЙ РЕМНЯ ГРМ
199309 - 199712	ST203	2000	3S-FE	TYBP-016	РОЛИК НАТЯЖИТЕЛЯ РЕМНЯ ГРМ
199309 - 199908	ST204	2200	5S-FE	TYBP-016	РОЛИК НАТЯЖИТЕЛЯ РЕМНЯ ГРМ
199402 - 199908	ST205	2000	3S-GTE	TYBP-017	РОЛИК ОБВОДНОЙ РЕМНЯ ГРМ
<b>TOYOTA CELSIOR</b>					
198911 - 199407	UCF10	4000	1UZ-FE	TYBP-038	РОЛИК ОБВОДНОЙ РЕМНЯ ГРМ
199407 - 199410	UCF10	4000	1UZ-FE	TYBP-038	РОЛИК ОБВОДНОЙ РЕМНЯ ГРМ
198911 - 199410	UCF10	4000	1UZ-FE	TYBP-030	РОЛИК ОБВОДНОЙ ПРИВОДНОГО РЕМНЯ
198911 - 199402	UCF10	4000	1UZ-FE	TYBP-030	РОЛИК ОБВОДНОЙ ПРИВОДНОГО РЕМНЯ
198911 - 199410	UCF10	4000	1UZ-FE	TYBP-036	РОЛИК ОБВОДНОЙ ПРИВОДНОГО РЕМНЯ
199104 - 199409	UCF10	4000	1UZ-FE	TYBP-035	РОЛИК НАТЯЖИТЕЛЯ РЕМНЯ ГРМ
199409 - 199410	UCF10	4000	1UZ-FE	TYBP-035	РОЛИК НАТЯЖИТЕЛЯ РЕМНЯ ГРМ
198911 - 199407	UCF11	4000	1UZ-FE	TYBP-038	РОЛИК ОБВОДНОЙ РЕМНЯ ГРМ
199407 - 199410	UCF11	4000	1UZ-FE	TYBP-038	РОЛИК ОБВОДНОЙ РЕМНЯ ГРМ
198911 - 199410	UCF11	4000	1UZ-FE	TYBP-030	РОЛИК ОБВОДНОЙ ПРИВОДНОГО РЕМНЯ
198911 - 199402	UCF11	4000	1UZ-FE	TYBP-030	РОЛИК ОБВОДНОЙ ПРИВОДНОГО РЕМНЯ
198911 - 199410	UCF11	4000	1UZ-FE	TYBP-036	РОЛИК ОБВОДНОЙ ПРИВОДНОГО РЕМНЯ

TOYOTA

## Каталог Asva tensioner & idler bearings 2017-2018

YEAR	MODEL	CC	ENGINE	ASVA NO	NAME
199104 - 199409	UCF11	4000	1UZ-FE	TYBP-035	РОЛИК НАТЯЖИТЕЛЯ РЕМНЯ ГРМ
199409 - 199410	UCF11	4000	1UZ-FE	TYBP-035	РОЛИК НАТЯЖИТЕЛЯ РЕМНЯ ГРМ
1994 - 2000	UCF20	4000	1UZ-FE	TYBP-030	РОЛИК НАТЯЖНОЙ
1997 - 2000	UCF20	4000	1UZ-FE	TYBP-031	РОЛИК НАТЯЖНОЙ
199410 - 199707	UCF20	4000	1UZ-FE	TYBP-038	РОЛИК ОБВОДНОЙ РЕМНЯ ГРМ
199505 - 199707	UCF20	4000	1UZ-FE	TYBP-030	РОЛИК ОБВОДНОЙ ПРИВОДНОГО РЕМНЯ
199410 - 199505	UCF20	4000	1UZ-FE	TYBP-030	РОЛИК ОБВОДНОЙ ПРИВОДНОГО РЕМНЯ
199410 - 199707	UCF20	4000	1UZ-FE	TYBP-036	РОЛИК ОБВОДНОЙ ПРИВОДНОГО РЕМНЯ
199707 - 200008	UCF20	4000	1UZ-FE	TYBP-038	РОЛИК ОБВОДНОЙ РЕМНЯ ГРМ
199707 - 200008	UCF20	4000	1UZ-FE	TYBP-030	РОЛИК ОБВОДНОЙ ПРИВОДНОГО РЕМНЯ
199707 - 200008	UCF20	4000	1UZ-FE	TYBP-031	РОЛИК ОБВОДНОЙ ПРИВОДНОГО РЕМНЯ
199707 - 200008	UCF20	4000	1UZ-FE	TYBP-036	РОЛИК ОБВОДНОЙ ПРИВОДНОГО РЕМНЯ
199410 - 199707	UCF20	4000	1UZ-FE	TYBP-035	РОЛИК НАТЯЖИТЕЛЯ РЕМНЯ ГРМ
199707 - 200008	UCF20	4000	1UZ-FE	TYBP-035	РОЛИК НАТЯЖИТЕЛЯ РЕМНЯ ГРМ
1994 - 2000	UCF21	4000	1UZ-FE	TYBP-030	РОЛИК НАТЯЖНОЙ
1997 - 2000	UCF21	4000	1UZ-FE	TYBP-031	РОЛИК НАТЯЖНОЙ
199410 - 199707	UCF21	4000	1UZ-FE	TYBP-038	РОЛИК ОБВОДНОЙ РЕМНЯ ГРМ
199505 - 199707	UCF21	4000	1UZ-FE	TYBP-030	РОЛИК ОБВОДНОЙ ПРИВОДНОГО РЕМНЯ
199410 - 199505	UCF21	4000	1UZ-FE	TYBP-030	РОЛИК ОБВОДНОЙ ПРИВОДНОГО РЕМНЯ
199410 - 199707	UCF21	4000	1UZ-FE	TYBP-036	РОЛИК ОБВОДНОЙ ПРИВОДНОГО РЕМНЯ
199707 - 200008	UCF21	4000	1UZ-FE	TYBP-038	РОЛИК ОБВОДНОЙ РЕМНЯ ГРМ
199707 - 200008	UCF21	4000	1UZ-FE	TYBP-030	РОЛИК ОБВОДНОЙ ПРИВОДНОГО РЕМНЯ
199707 - 200008	UCF21	4000	1UZ-FE	TYBP-031	РОЛИК ОБВОДНОЙ ПРИВОДНОГО РЕМНЯ
199707 - 200008	UCF21	4000	1UZ-FE	TYBP-036	РОЛИК ОБВОДНОЙ ПРИВОДНОГО РЕМНЯ
199410 - 199707	UCF21	4000	1UZ-FE	TYBP-035	РОЛИК НАТЯЖИТЕЛЯ РЕМНЯ ГРМ
199707 - 200008	UCF21	4000	1UZ-FE	TYBP-035	РОЛИК НАТЯЖИТЕЛЯ РЕМНЯ ГРМ
2000 - 2003	UCF30	4300	3UZ-FE	TYBP-030	РОЛИК НАТЯЖНОЙ
2000 - 2006	UCF30	4300	3UZ-FE	TYBP-031	РОЛИК НАТЯЖНОЙ
200008 - 200307	UCF30	4300	3UZ-FE	TYBP-038	РОЛИК ОБВОДНОЙ РЕМНЯ ГРМ
200008 - 200307	UCF30	4300	3UZ-FE	TYBP-030	РОЛИК ОБВОДНОЙ ПРИВОДНОГО РЕМНЯ
200008 - 200307	UCF30	4300	3UZ-FE	TYBP-031	РОЛИК ОБВОДНОЙ ПРИВОДНОГО РЕМНЯ
200008 - 200307	UCF30	4300	3UZ-FE	TYBP-036	РОЛИК ОБВОДНОЙ ПРИВОДНОГО РЕМНЯ
200307 - 200608	UCF30	4300	3UZ-FE	TYBP-038	РОЛИК ОБВОДНОЙ РЕМНЯ ГРМ
200307 - 200608	UCF30	4300	3UZ-FE	TYBP-031	РОЛИК ОБВОДНОЙ ПРИВОДНОГО РЕМНЯ
200307 - 200608	UCF30	4300	3UZ-FE	TYBP-036	РОЛИК ОБВОДНОЙ ПРИВОДНОГО РЕМНЯ
200008 - 200307	UCF30	4300	3UZ-FE	TYBP-035	РОЛИК НАТЯЖИТЕЛЯ РЕМНЯ ГРМ
200307 - 200608	UCF30	4300	3UZ-FE	TYBP-035	РОЛИК НАТЯЖИТЕЛЯ РЕМНЯ ГРМ
2000 - 2003	UCF31	4300	3UZ-FE	TYBP-030	РОЛИК НАТЯЖНОЙ
2000 - 2006	UCF31	4300	3UZ-FE	TYBP-031	РОЛИК НАТЯЖНОЙ
200008 - 200307	UCF31	4300	3UZ-FE	TYBP-038	РОЛИК ОБВОДНОЙ РЕМНЯ ГРМ
200008 - 200307	UCF31	4300	3UZ-FE	TYBP-030	РОЛИК ОБВОДНОЙ ПРИВОДНОГО РЕМНЯ
200008 - 200307	UCF31	4300	3UZ-FE	TYBP-031	РОЛИК ОБВОДНОЙ ПРИВОДНОГО РЕМНЯ
200008 - 200307	UCF31	4300	3UZ-FE	TYBP-036	РОЛИК ОБВОДНОЙ ПРИВОДНОГО РЕМНЯ
200307 - 200608	UCF31	4300	3UZ-FE	TYBP-038	РОЛИК ОБВОДНОЙ РЕМНЯ ГРМ
200307 - 200608	UCF31	4300	3UZ-FE	TYBP-031	РОЛИК ОБВОДНОЙ ПРИВОДНОГО РЕМНЯ
200307 - 200608	UCF31	4300	3UZ-FE	TYBP-036	РОЛИК ОБВОДНОЙ ПРИВОДНОГО РЕМНЯ
200008 - 200307	UCF31	4300	3UZ-FE	TYBP-035	РОЛИК НАТЯЖИТЕЛЯ РЕМНЯ ГРМ
200307 - 200608	UCF31	4300	3UZ-FE	TYBP-035	РОЛИК НАТЯЖИТЕЛЯ РЕМНЯ ГРМ
<b>TOYOTA CHASER</b>					
199808 - 200106	GX100	2000	1G-FE	TYBP-044	РОЛИК НАТЯЖНОЙ РЕМНЯ КОНДИЦИОНЕРА
199609 - 199808	GX100	2000	1G-FE	TYBP-044	РОЛИК НАТЯЖНОЙ РЕМНЯ КОНДИЦИОНЕРА
199609 - 200106	GX100	2000	1G-FE	TYBP-003	РОЛИК НАТЯЖИТЕЛЯ РЕМНЯ ГРМ
199808 - 200106	GX105	2000	1G-FE	TYBP-044	РОЛИК НАТЯЖНОЙ РЕМНЯ КОНДИЦИОНЕРА
198408 - 198808	GX71	2000	1G-EU	TYBP-017	РОЛИК ОБВОДНОЙ РЕМНЯ ГРМ
198808 - 199210	GX81	2000	1G-FE	TYBP-003	РОЛИК НАТЯЖИТЕЛЯ РЕМНЯ ГРМ
198808 - 199210	GX81	2000	1G-FE	TYBP-014	РОЛИК НАТЯЖНОЙ РЕМНЯ КОНДИЦИОНЕРА
198808 - 199210	GX81	2000	1G-FE	TYBP-014	РОЛИК НАТЯЖНОЙ РЕМНЯ КОНДИЦИОНЕРА
198808 - 199008	GX81	2000	1GG-TE	TYBP-014	РОЛИК НАТЯЖНОЙ РЕМНЯ КОНДИЦИОНЕРА
199210 - 199609	GX90	2000	1G-FE	TYBP-003	РОЛИК НАТЯЖИТЕЛЯ РЕМНЯ ГРМ
199210 - 199609	GX90	2000	1G-FE	TYBP-014	РОЛИК НАТЯЖНОЙ РЕМНЯ КОНДИЦИОНЕРА
1996 - 2001	JZX100	2500	1JZ-GE	TYBP-052	РОЛИК НАТЯЖНОЙ
1996 - 2001	JZX100	2500	1JZ-GTE	TYBP-052	РОЛИК НАТЯЖНОЙ
199808 - 200106	JZX100	2500	1JZ-GE	TYBP-053	РОЛИК НАТЯЖНОЙ

TOYOTA

## Каталог Asva tensioner & idler bearings 2017-2018

YEAR	MODEL	CC	ENGINE	ASVA NO	NAME
199609 - 200106	JZX100	2500	1JZ-GE	TYBP-053	РОЛИК НАТЯЖНОЙ
199609 - 200106	JZX100	2500	1JZ-GTE	TYBP-053	РОЛИК НАТЯЖНОЙ
1996 - 2001	JZX101	3000	2JZ-GE	TYBP-050	РОЛИК НАТЯЖНОЙ
199609 - 200106	JZX101	3000	2JZ-GE	TYBP-042	РОЛИК НАТЯЖИТЕЛЯ РЕМНЯ ГРМ
1996 - 2001	JZX105	2500	1JZ-GE	TYBP-052	РОЛИК НАТЯЖНОЙ
199609 - 200106	JZX105	2500	1JZ-GE	TYBP-053	РОЛИК НАТЯЖНОЙ
199008 - 199210	JZX81	2500	1JZ-GE	TYBP-053	РОЛИК НАТЯЖНОЙ
199008 - 199210	JZX81	2500	1JZ-GTE	TYBP-053	РОЛИК НАТЯЖНОЙ
199210 - 199609	JZX90	2500	1JZ-GE	TYBP-053	РОЛИК НАТЯЖНОЙ
199210 - 199308	JZX90	2500	1JZ-GTE	TYBP-053	РОЛИК НАТЯЖНОЙ
199308 - 199609	JZX90	2500	1JZ-GTE	TYBP-053	РОЛИК НАТЯЖНОЙ
1992 - 1996	JZX91	3000	2JZ-GE	TYBP-050	РОЛИК НАТЯЖНОЙ
199210 - 199609	JZX91	3000	2JZ-GE	TYBP-042	РОЛИК НАТЯЖИТЕЛЯ РЕМНЯ ГРМ
199310 - 199609	JZX93	2500	1JZ-GE	TYBP-053	РОЛИК НАТЯЖНОЙ
199609 - 199908	LX100	2400	2L-TE	TYBP-037	РОЛИК ОБВОДНОЙ
199609 - 199908	LX100	2400	2L-TE	TYBP-001	РОЛИК НАТЯЖИТЕЛЯ РЕМНЯ ГРМ
198208 - 198407	LX65	2400	2L-TE	TYBP-037	РОЛИК ОБВОДНОЙ
198408 - 198808	LX70	2400	2L	TYBP-037	РОЛИК ОБВОДНОЙ
198408 - 198808	LX70	2400	2L-T	TYBP-037	РОЛИК ОБВОДНОЙ
1988 - 1992	LX80	2400	2L	TYBP-034	РОЛИК НАТЯЖНОЙ РЕМНЯ КОНДИЦИОНЕРА
1988 - 1992	LX80	2400	2L-T	TYBP-034	РОЛИК НАТЯЖНОЙ РЕМНЯ КОНДИЦИОНЕРА
198808 - 199210	LX80	2400	2L	TYBP-037	РОЛИК ОБВОДНОЙ
198808 - 199210	LX80	2400	2L-T	TYBP-037	РОЛИК ОБВОДНОЙ
198808 - 199210	LX80	2400	2L	TYBP-001	РОЛИК НАТЯЖИТЕЛЯ РЕМНЯ ГРМ
198808 - 199210	LX80	2400	2L-T	TYBP-001	РОЛИК НАТЯЖИТЕЛЯ РЕМНЯ ГРМ
198808 - 199210	LX80Y	2400	2L	TYBP-001	РОЛИК НАТЯЖИТЕЛЯ РЕМНЯ ГРМ
198808 - 199210	LX80Y	2400	2L-T	TYBP-001	РОЛИК НАТЯЖИТЕЛЯ РЕМНЯ ГРМ
199210 - 199609	LX90	2400	2L-TE	TYBP-037	РОЛИК ОБВОДНОЙ
199210 - 199609	LX90	2400	2L-TE	TYBP-001	РОЛИК НАТЯЖИТЕЛЯ РЕМНЯ ГРМ
199704 - 200106	SX100	1800	4S-FE	TYBP-016	РОЛИК НАТЯЖИТЕЛЯ РЕМНЯ ГРМ
198208 - 198407	SX60	1800	1S-U	TYBP-017	РОЛИК ОБВОДНОЙ РЕМНЯ ГРМ
198302 - 198407	SX60	1800	2Y-PU	TYBP-017	РОЛИК ОБВОДНОЙ РЕМНЯ ГРМ
198408 - 198808	SX70	1800	1S-U	TYBP-017	РОЛИК ОБВОДНОЙ РЕМНЯ ГРМ
199008 - 199210	SX80	1800	4S-FE	TYBP-016	РОЛИК НАТЯЖИТЕЛЯ РЕМНЯ ГРМ
198808 - 199008	SX80	1800	4S-FI	TYBP-016	РОЛИК НАТЯЖИТЕЛЯ РЕМНЯ ГРМ
198808 - 199008	SX80	1800	4S-FI	TYBP-017	РОЛИК ОБВОДНОЙ РЕМНЯ ГРМ
199210 - 199609	SX90	1800	4S-FE	TYBP-016	РОЛИК НАТЯЖИТЕЛЯ РЕМНЯ ГРМ
<b>TOYOTA COASTER</b>					
199505 - 199705	HDB50	4200	1HD-FT	TYBP-041	РОЛИК НАТЯЖИТЕЛЯ РЕМНЯ ГРМ
199907 - 200408	HDB50	4200	1HD-FTE	TYBP-041	РОЛИК НАТЯЖИТЕЛЯ РЕМНЯ ГРМ
199505 - 199705	HDB51	4200	1HD-FT	TYBP-041	РОЛИК НАТЯЖИТЕЛЯ РЕМНЯ ГРМ
199907 - 200408	HDB51	4200	1HD-FTE	TYBP-041	РОЛИК НАТЯЖИТЕЛЯ РЕМНЯ ГРМ
199301 - 200408	HZB40	4200	1HZ	TYBP-041	РОЛИК НАТЯЖИТЕЛЯ РЕМНЯ ГРМ
199301 - 200408	HZB41	4200	1HZ	TYBP-041	РОЛИК НАТЯЖИТЕЛЯ РЕМНЯ ГРМ
199907 - 200408	HZB46	4200	1HZ	TYBP-041	РОЛИК НАТЯЖИТЕЛЯ РЕМНЯ ГРМ
199301 -	HZB50	4200	1HZ	TYBP-041	РОЛИК НАТЯЖИТЕЛЯ РЕМНЯ ГРМ
199301 - 200408	HZB56	4200	1HZ	TYBP-041	РОЛИК НАТЯЖИТЕЛЯ РЕМНЯ ГРМ
200708 - 201605	TRB40	2700	2TR-FE	TYBP-046	РОЛИК ОБВОДНОЙ
201605 -	TRB40	2700	2TR-FE	TYBP-046	РОЛИК ОБВОДНОЙ
200708 - 201605	TRB50	2700	2TR-FE	TYBP-046	РОЛИК ОБВОДНОЙ
201605 -	TRB50	2700	2TR-FE	TYBP-046	РОЛИК ОБВОДНОЙ
200701 - 201301	TRB53	2700	2TR-FE	TYBP-046	РОЛИК ОБВОДНОЙ
201301 -	TRB53	2700	3TR-FE	TYBP-046	РОЛИК ОБВОДНОЙ
201301 -	GRB53	4000	6GR-FE	TYBP-011	РОЛИК НАТЯЖНОЙ
201301 -	GRB53	4000	6GR-FE	TYBP-027	РОЛИК ОБВОДНОЙ
201301 -	GRB53	4000	6GR-FE	TYBP-058	РОЛИК ОБВОДНОЙ
<b>TOYOTA COMMUTER</b>					
1989 - 2004	LH102	2400	2L	TYBP-049	РОЛИК НАТЯЖНОЙ РЕМНЯ КОНДИЦИОНЕРА
1989 - 2000	LH103	2800	3L	TYBP-049	РОЛИК НАТЯЖНОЙ РЕМНЯ КОНДИЦИОНЕРА
198908 - 200008	LH103	2800	3L	TYBP-037	РОЛИК ОБВОДНОЙ

TOYOTA

## Каталог Asva tensioner & idler bearings 2017-2018

YEAR	MODEL	CC	ENGINE	ASVA NO	NAME
1989 - 2004	LH104	2400	2L	TYBP-049	РОЛИК НАТЯЖНОЙ РЕМНЯ КОНДИЦИОНЕРА
198908 - 200408	LH104	2400	2L	TYBP-037	РОЛИК ОБВОДНОЙ
1989 - 1990	LH105	2800	3L	TYBP-049	РОЛИК НАТЯЖНОЙ РЕМНЯ КОНДИЦИОНЕРА
1998 - 2000	LH105	2800	3L	TYBP-049	РОЛИК НАТЯЖНОЙ РЕМНЯ КОНДИЦИОНЕРА
198908 - 199010	LH105	2800	3L	TYBP-037	РОЛИК ОБВОДНОЙ
199808 - 200008	LH105	2800	3L	TYBP-037	РОЛИК ОБВОДНОЙ
1989 - 2005	LH112	2400	2L	TYBP-049	РОЛИК НАТЯЖНОЙ РЕМНЯ КОНДИЦИОНЕРА
198908 - 200501	LH112	2400	2L	TYBP-037	РОЛИК ОБВОДНОЙ
1989 - 2000	LH113	2800	3L	TYBP-049	РОЛИК НАТЯЖНОЙ РЕМНЯ КОНДИЦИОНЕРА
198908 - 200008	LH113	2800	3L	TYBP-037	РОЛИК ОБВОДНОЙ
1989 - 2006	LH114	2400	2L	TYBP-049	РОЛИК НАТЯЖНОЙ РЕМНЯ КОНДИЦИОНЕРА
198908 - 200602	LH114	2400	2L	TYBP-037	РОЛИК ОБВОДНОЙ
1989 - 2000	LH115	2800	3L	TYBP-049	РОЛИК НАТЯЖНОЙ РЕМНЯ КОНДИЦИОНЕРА
198908 - 200008	LH115	2800	3L	TYBP-037	РОЛИК ОБВОДНОЙ
1989 - 2000	LH125	2800	3L	TYBP-049	РОЛИК НАТЯЖНОЙ РЕМНЯ КОНДИЦИОНЕРА
198908 - 200008	LH125	2800	3L	TYBP-037	РОЛИК ОБВОДНОЙ
2000 - 2005	LH154	3000	5L	TYBP-049	РОЛИК НАТЯЖНОЙ РЕМНЯ КОНДИЦИОНЕРА
200008 - 200501	LH154	3000	5L	TYBP-037	РОЛИК ОБВОДНОЙ
1999 - 2004	LH162	3000	5L	TYBP-049	РОЛИК НАТЯЖНОЙ РЕМНЯ КОНДИЦИОНЕРА
199907 - 200408	LH162	3000	5L	TYBP-037	РОЛИК ОБВОДНОЙ
2000 - 2004	LH164	3000	5L	TYBP-049	РОЛИК НАТЯЖНОЙ РЕМНЯ КОНДИЦИОНЕРА
200008 - 200408	LH164	3000	5L	TYBP-037	РОЛИК ОБВОДНОЙ
1998 - 2004	LH166	3000	5L	TYBP-049	РОЛИК НАТЯЖНОЙ РЕМНЯ КОНДИЦИОНЕРА
199808 - 200408	LH166	3000	5L	TYBP-037	РОЛИК ОБВОДНОЙ
1998 - 2006	LH172	3000	5L	TYBP-049	РОЛИК НАТЯЖНОЙ РЕМНЯ КОНДИЦИОНЕРА
2001 - 2005	LH172	3000	5L-E	TYBP-049	РОЛИК НАТЯЖНОЙ РЕМНЯ КОНДИЦИОНЕРА
199907 - 200602	LH172	3000	5L	TYBP-037	РОЛИК ОБВОДНОЙ
200108 - 200501	LH172	3000	5L-E	TYBP-037	РОЛИК ОБВОДНОЙ
1998 - 2006	LH174	3000	5L	TYBP-049	РОЛИК НАТЯЖНОЙ РЕМНЯ КОНДИЦИОНЕРА
199907 - 200602	LH174	3000	5L	TYBP-037	РОЛИК ОБВОДНОЙ
1998 - 2004	LH176	3000	5L	TYBP-049	РОЛИК НАТЯЖНОЙ РЕМНЯ КОНДИЦИОНЕРА
199808 - 200408	LH176	3000	5L	TYBP-037	РОЛИК ОБВОДНОЙ
2000 - 2005	LH184	3000	5L	TYBP-049	РОЛИК НАТЯЖНОЙ РЕМНЯ КОНДИЦИОНЕРА
200008 - 200501	LH184	3000	5L	TYBP-037	РОЛИК ОБВОДНОЙ
198212 - 198508	LH50	2200	L	TYBP-037	РОЛИК ОБВОДНОЙ
1984 - 1989	LH51	2400	2L	TYBP-034	РОЛИК НАТЯЖНОЙ РЕМНЯ КОНДИЦИОНЕРА
198401 - 198908	LH51	2400	2L	TYBP-037	РОЛИК ОБВОДНОЙ
198212 - 198401	LH60	2200	L	TYBP-037	РОЛИК ОБВОДНОЙ
1984 - 1989	LH61	2400	2L	TYBP-034	РОЛИК НАТЯЖНОЙ РЕМНЯ КОНДИЦИОНЕРА
198401 - 198908	LH61	2400	2L	TYBP-037	РОЛИК ОБВОДНОЙ
1984 - 1989	LH71	2400	2L	TYBP-034	РОЛИК НАТЯЖНОЙ РЕМНЯ КОНДИЦИОНЕРА
198401 - 198908	LH71	2400	2L	TYBP-037	РОЛИК ОБВОДНОЙ
198908 - 200408	RZH102	2000	1RZ	TYBP-044	РОЛИК НАТЯЖНОЙ РЕМНЯ КОНДИЦИОНЕРА
199511 - 199703	RZH102	2000	1RZ-E	TYBP-044	РОЛИК НАТЯЖНОЙ РЕМНЯ КОНДИЦИОНЕРА
198908 - 200408	RZH103	2400	2RZ	TYBP-044	РОЛИК НАТЯЖНОЙ РЕМНЯ КОНДИЦИОНЕРА
199611 - 200408	RZH103	2400	2RZ-E	TYBP-044	РОЛИК НАТЯЖНОЙ РЕМНЯ КОНДИЦИОНЕРА
198908 - 199108	RZH104	2000	1RZ	TYBP-044	РОЛИК НАТЯЖНОЙ РЕМНЯ КОНДИЦИОНЕРА
198908 - 200408	RZH104	2000	1RZ	TYBP-044	РОЛИК НАТЯЖНОЙ РЕМНЯ КОНДИЦИОНЕРА
199308 - 200108	RZH105	2400	2RZ	TYBP-044	РОЛИК НАТЯЖНОЙ РЕМНЯ КОНДИЦИОНЕРА
199808 - 200408	RZH105	2400	2RZ-E	TYBP-044	РОЛИК НАТЯЖНОЙ РЕМНЯ КОНДИЦИОНЕРА
198908 - 200501	RZH112	2000	1RZ	TYBP-044	РОЛИК НАТЯЖНОЙ РЕМНЯ КОНДИЦИОНЕРА
198908 - 199108	RZH112	2000	1RZ	TYBP-044	РОЛИК НАТЯЖНОЙ РЕМНЯ КОНДИЦИОНЕРА
198908 - 200501	RZH113	2400	2RZ	TYBP-044	РОЛИК НАТЯЖНОЙ РЕМНЯ КОНДИЦИОНЕРА
198908 - 199308	RZH113	2400	2RZ	TYBP-044	РОЛИК НАТЯЖНОЙ РЕМНЯ КОНДИЦИОНЕРА
199408 - 200501	RZH113	2400	2RZ-E	TYBP-044	РОЛИК НАТЯЖНОЙ РЕМНЯ КОНДИЦИОНЕРА
199808 - 200311	RZH113	2400	2RZ-E	TYBP-044	РОЛИК НАТЯЖНОЙ РЕМНЯ КОНДИЦИОНЕРА
198908 - 200501	RZH114	2000	1RZ	TYBP-044	РОЛИК НАТЯЖНОЙ РЕМНЯ КОНДИЦИОНЕРА
198908 - 199108	RZH114	2000	1RZ	TYBP-044	РОЛИК НАТЯЖНОЙ РЕМНЯ КОНДИЦИОНЕРА
198908 - 199010	RZH114	2000	1RZ	TYBP-044	РОЛИК НАТЯЖНОЙ РЕМНЯ КОНДИЦИОНЕРА
199308 - 200501	RZH115	2400	2RZ	TYBP-044	РОЛИК НАТЯЖНОЙ РЕМНЯ КОНДИЦИОНЕРА
199907 - 200501	RZH115	2400	2RZ-E	TYBP-044	РОЛИК НАТЯЖНОЙ РЕМНЯ КОНДИЦИОНЕРА
198908 - 199808	RZH125	2400	2RZ	TYBP-044	РОЛИК НАТЯЖНОЙ РЕМНЯ КОНДИЦИОНЕРА
199808 - 200501	RZH125	2400	2RZ-E	TYBP-044	РОЛИК НАТЯЖНОЙ РЕМНЯ КОНДИЦИОНЕРА
200008 - 200501	RZH155	2400	2RZ-E	TYBP-044	РОЛИК НАТЯЖНОЙ РЕМНЯ КОНДИЦИОНЕРА



## Каталог Asva tensioner & idler bearings 2017-2018

YEAR	MODEL	CC	ENGINE	ASVA NO	NAME
<b>TOYOTA COROLLA</b>					
2006 - 2014	ADE150	2000	1AD-FTV	TYBP-057	РОЛИК НАТЯЖНОЙ
199106 - 199505	AE100	1500	5A-FE	TYBP-002	РОЛИК НАТЯЖИТЕЛЯ РЕМНЯ ГРМ
199804 - 200008	AE100	1500	5A-FE	TYBP-044	РОЛИК НАТЯЖНОЙ РЕМНЯ КОНДИЦИОНЕРА
199109 - 200008	AE100	1500	5A-FE	TYBP-014	РОЛИК НАТЯЖНОЙ РЕМНЯ КОНДИЦИОНЕРА
199106 - 200008	AE100	1500	5A-FE	TYBP-014	РОЛИК НАТЯЖНОЙ РЕМНЯ КОНДИЦИОНЕРА
199106 - 200111	AE101	1600	4A-FE	TYBP-002	РОЛИК НАТЯЖИТЕЛЯ РЕМНЯ ГРМ
199108 - 200111	AE101	1600	4A-FE	TYBP-014	РОЛИК НАТЯЖНОЙ РЕМНЯ КОНДИЦИОНЕРА
199704 - 199710	AE101	1600	4A-FE	TYBP-044	РОЛИК НАТЯЖНОЙ РЕМНЯ КОНДИЦИОНЕРА
199704 - 200111	AE101	1600	4A-FE	TYBP-044	РОЛИК НАТЯЖНОЙ РЕМНЯ КОНДИЦИОНЕРА
199205 - 199805	AE101	1600	4A-F	TYBP-014	РОЛИК НАТЯЖНОЙ РЕМНЯ КОНДИЦИОНЕРА
199106 - 200111	AE101	1600	4A-FE	TYBP-014	РОЛИК НАТЯЖНОЙ РЕМНЯ КОНДИЦИОНЕРА
199206 - 199805	AE102	1800	7A-FE	TYBP-002	РОЛИК НАТЯЖИТЕЛЯ РЕМНЯ ГРМ
199309 - 199805	AE102	1800	7A-FE	TYBP-014	РОЛИК НАТЯЖНОЙ РЕМНЯ КОНДИЦИОНЕРА
199206 - 199805	AE102	1800	7A-FE	TYBP-014	РОЛИК НАТЯЖНОЙ РЕМНЯ КОНДИЦИОНЕРА
199505 - 199704	AE103	1800	7A-FE	TYBP-002	РОЛИК НАТЯЖИТЕЛЯ РЕМНЯ ГРМ
199505 - 199704	AE103	1800	7A-FE	TYBP-014	РОЛИК НАТЯЖНОЙ РЕМНЯ КОНДИЦИОНЕРА
199109 - 200008	AE104	1600	4A-FE	TYBP-002	РОЛИК НАТЯЖИТЕЛЯ РЕМНЯ ГРМ
199804 - 200008	AE104	1600	4A-FE	TYBP-044	РОЛИК НАТЯЖНОЙ РЕМНЯ КОНДИЦИОНЕРА
199505 - 200008	AE104	1600	4A-FE	TYBP-014	РОЛИК НАТЯЖНОЙ РЕМНЯ КОНДИЦИОНЕРА
199109 - 199505	AE104	1600	4A-FE	TYBP-014	РОЛИК НАТЯЖНОЙ РЕМНЯ КОНДИЦИОНЕРА
199605 - 200206	AE109	1600	4A-FE	TYBP-002	РОЛИК НАТЯЖИТЕЛЯ РЕМНЯ ГРМ
200008 - 200206	AE109	1600	4A-FE	TYBP-044	РОЛИК НАТЯЖНОЙ РЕМНЯ КОНДИЦИОНЕРА
199605 - 200206	AE109	1600	4A-FE	TYBP-014	РОЛИК НАТЯЖНОЙ РЕМНЯ КОНДИЦИОНЕРА
199505 - 200303	AE110	1500	5A-FE	TYBP-002	РОЛИК НАТЯЖИТЕЛЯ РЕМНЯ ГРМ
199505 - 200303	AE110	1500	5A-FE	TYBP-014	РОЛИК НАТЯЖНОЙ РЕМНЯ КОНДИЦИОНЕРА
199804 - 200303	AE110	1500	5A-FE	TYBP-044	РОЛИК НАТЯЖНОЙ РЕМНЯ КОНДИЦИОНЕРА
199505 - 200208	AE111	1600	4A-FE	TYBP-002	РОЛИК НАТЯЖИТЕЛЯ РЕМНЯ ГРМ
199505 - 200207	AE111	1600	4A-FE	TYBP-014	РОЛИК НАТЯЖНОЙ РЕМНЯ КОНДИЦИОНЕРА
199804 - 200208	AE111	1600	4A-FE	TYBP-044	РОЛИК НАТЯЖНОЙ РЕМНЯ КОНДИЦИОНЕРА
199910 - 200109	AE111	1600	4A-F	TYBP-044	РОЛИК НАТЯЖНОЙ РЕМНЯ КОНДИЦИОНЕРА
199704 - 200109	AE111	1600	4A-F	TYBP-014	РОЛИК НАТЯЖНОЙ РЕМНЯ КОНДИЦИОНЕРА
199805 - 200208	AE111	1600	4A-FE	TYBP-014	РОЛИК НАТЯЖНОЙ РЕМНЯ КОНДИЦИОНЕРА
199704 - 200208	AE112	1800	7A-FE	TYBP-002	РОЛИК НАТЯЖИТЕЛЯ РЕМНЯ ГРМ
199704 - 200207	AE112	1800	7A-FE	TYBP-014	РОЛИК НАТЯЖНОЙ РЕМНЯ КОНДИЦИОНЕРА
199804 - 200208	AE112	1800	7A-FE	TYBP-044	РОЛИК НАТЯЖНОЙ РЕМНЯ КОНДИЦИОНЕРА
199805 - 200208	AE112	1800	7A-FE	TYBP-014	РОЛИК НАТЯЖНОЙ РЕМНЯ КОНДИЦИОНЕРА
199505 - 200008	AE114	1600	4A-FE	TYBP-002	РОЛИК НАТЯЖИТЕЛЯ РЕМНЯ ГРМ
199804 - 200008	AE114	1600	4A-FE	TYBP-044	РОЛИК НАТЯЖНОЙ РЕМНЯ КОНДИЦИОНЕРА
199505 - 200008	AE114	1600	4A-FE	TYBP-014	РОЛИК НАТЯЖНОЙ РЕМНЯ КОНДИЦИОНЕРА
199704 - 200107	AE115	1800	7A-FE	TYBP-002	РОЛИК НАТЯЖИТЕЛЯ РЕМНЯ ГРМ
199704 - 199910	AE115	1800	7A-FE	TYBP-014	РОЛИК НАТЯЖНОЙ РЕМНЯ КОНДИЦИОНЕРА
199704 - 200107	AE115	1800	7A-FE	TYBP-044	РОЛИК НАТЯЖНОЙ РЕМНЯ КОНДИЦИОНЕРА
198705 - 198908	AE91	1500	5A-F	TYBP-014	РОЛИК НАТЯЖНОЙ РЕМНЯ КОНДИЦИОНЕРА
198705 - 199205	AE91	1500	5A-FE	TYBP-014	РОЛИК НАТЯЖНОЙ РЕМНЯ КОНДИЦИОНЕРА
198905 - 199205	AE91	1500	5A-FHE	TYBP-014	РОЛИК НАТЯЖНОЙ РЕМНЯ КОНДИЦИОНЕРА
198705 - 199205	AE92	1600	4A-F	TYBP-014	РОЛИК НАТЯЖНОЙ РЕМНЯ КОНДИЦИОНЕРА
198908 - 199206	AE92	1600	4A-FE	TYBP-014	РОЛИК НАТЯЖНОЙ РЕМНЯ КОНДИЦИОНЕРА
198710 - 199508	AE95	1600	4A-F	TYBP-014	РОЛИК НАТЯЖНОЙ РЕМНЯ КОНДИЦИОНЕРА
198802 - 199508	AE95	1600	4A-FE	TYBP-014	РОЛИК НАТЯЖНОЙ РЕМНЯ КОНДИЦИОНЕРА
2008 - 2013	AZE141	2400	2AZ-FE	TYBP-010	РОЛИК НАТЯЖНОЙ
2008 - 2013	AZE141	2400	2AZ-FE	TYBT-002	НАТЯЖИТЕЛЬ РЕМНЯ ПРИВОДНОГО
200008 - 200109	CDE110	2000	1CD-FTV	TYBP-006	РОЛИК НАТЯЖИТЕЛЯ РЕМНЯ ГРМ
200110 - 200803	CDE120	2000	1CD-FTV	TYBP-006	РОЛИК НАТЯЖИТЕЛЯ РЕМНЯ ГРМ
200205 - 200803	CDE120	2000	1CD-FTV	TYBP-056	РОЛИК НАТЯЖНОЙ
199804 - 200008	CE101	2200	3C-E	TYBP-021	РОЛИК ОБВОДНОЙ РЕМНЯ ГРМ
199804 - 200206	CE102	2200	3C-E	TYBP-021	РОЛИК ОБВОДНОЙ РЕМНЯ ГРМ
199804 - 200206	CE105	2200	3C-E	TYBP-021	РОЛИК ОБВОДНОЙ РЕМНЯ ГРМ
199804 - 200206	CE107	2200	3C-E	TYBP-021	РОЛИК ОБВОДНОЙ РЕМНЯ ГРМ
199704 - 200109	CE110	2000	2C	TYBP-021	РОЛИК ОБВОДНОЙ РЕМНЯ ГРМ
199704 - 200010	CE110	2000	2CE	TYBP-021	РОЛИК ОБВОДНОЙ РЕМНЯ ГРМ

**TOYOTA**

## Каталог Asva tensioner & idler bearings 2017-2018

YEAR	MODEL	CC	ENGINE	ASVA NO	NAME
199804 - 200008	CE113	2200	3C-E	TYBP-021	РОЛИК ОБВОДНОЙ РЕМНЯ ГРМ
199804 - 200008	CE116	2200	3C-E	TYBP-021	РОЛИК ОБВОДНОЙ РЕМНЯ ГРМ
200110 - 200808	CE120	2000	2C	TYBP-021	РОЛИК ОБВОДНОЙ РЕМНЯ ГРМ
200008 - 200404	CE121	2200	3C-E	TYBP-021	РОЛИК ОБВОДНОЙ РЕМНЯ ГРМ
200708 - 201403	CE140	2000	2C	TYBP-021	РОЛИК ОБВОДНОЙ РЕМНЯ ГРМ
200808 - 201406	CE140	2000	2C	TYBP-021	РОЛИК ОБВОДНОЙ РЕМНЯ ГРМ
199009 - 199409	E41	1300	4E-FE	TYBP-014	РОЛИК НАТЯЖНОЙ РЕМНЯ КОНДИЦИОНЕРА
199106 - 199704	EE101	1300	4E-FE	TYBP-020	РОЛИК НАТЯЖИТЕЛЯ РЕМНЯ ГРМ
199106 - 199704	EE101	1300	4E-FE	TYBP-022	РОЛИК ОБВОДНОЙ РЕМНЯ ГРМ
199401 - 200206	EE102	1300	4E-FE	TYBP-020	РОЛИК НАТЯЖИТЕЛЯ РЕМНЯ ГРМ
199401 - 200206	EE102	1300	4E-FE	TYBP-022	РОЛИК ОБВОДНОЙ РЕМНЯ ГРМ
199401 - 200206	EE103	1500	5E-FE	TYBP-020	РОЛИК НАТЯЖИТЕЛЯ РЕМНЯ ГРМ
199401 - 200206	EE103	1500	5E-FE	TYBP-022	РОЛИК ОБВОДНОЙ РЕМНЯ ГРМ
199401 - 200206	EE104	1500	5E-FE	TYBP-020	РОЛИК НАТЯЖИТЕЛЯ РЕМНЯ ГРМ
199401 - 200206	EE104	1500	5E-FE	TYBP-022	РОЛИК ОБВОДНОЙ РЕМНЯ ГРМ
199505 - 200207	EE111	1300	4E-FE	TYBP-020	РОЛИК НАТЯЖИТЕЛЯ РЕМНЯ ГРМ
199505 - 200207	EE111	1300	4E-FE	TYBP-022	РОЛИК ОБВОДНОЙ РЕМНЯ ГРМ
198408 - 198707	EE80	1300	2E-L	TYBP-014	РОЛИК НАТЯЖНОЙ РЕМНЯ КОНДИЦИОНЕРА
198505 - 198704	EE80	1300	2E-LC	TYBP-014	РОЛИК НАТЯЖНОЙ РЕМНЯ КОНДИЦИОНЕРА
198505 - 198704	EE80	1300	2E-LU	TYBP-014	РОЛИК НАТЯЖНОЙ РЕМНЯ КОНДИЦИОНЕРА
199009 - 199409	EL41	1300	4E-FE	TYBP-020	РОЛИК НАТЯЖИТЕЛЯ РЕМНЯ ГРМ
199009 - 199409	EL41	1300	4E-FE	TYBP-022	РОЛИК ОБВОДНОЙ РЕМНЯ ГРМ
199009 - 199409	EL43	1500	5E-FE	TYBP-020	РОЛИК НАТЯЖИТЕЛЯ РЕМНЯ ГРМ
199009 - 199409	EL43	1500	5E-FHE	TYBP-020	РОЛИК НАТЯЖИТЕЛЯ РЕМНЯ ГРМ
199009 - 199409	EL43	1500	5E-FE	TYBP-022	РОЛИК ОБВОДНОЙ РЕМНЯ ГРМ
199009 - 199409	EL43	1500	5E-FHE	TYBP-022	РОЛИК ОБВОДНОЙ РЕМНЯ ГРМ
199009 - 199409	EL45	1500	5E-FE	TYBP-020	РОЛИК НАТЯЖИТЕЛЯ РЕМНЯ ГРМ
199009 - 199409	EL45	1500	5E-FE	TYBP-022	РОЛИК ОБВОДНОЙ РЕМНЯ ГРМ
199409 - 199907	EL51	1300	4E-FE	TYBP-020	РОЛИК НАТЯЖИТЕЛЯ РЕМНЯ ГРМ
199409 - 199907	EL51	1300	4E-FE	TYBP-022	РОЛИК ОБВОДНОЙ РЕМНЯ ГРМ
199409 - 199907	EL53	1500	5E-FE	TYBP-020	РОЛИК НАТЯЖИТЕЛЯ РЕМНЯ ГРМ
199409 - 199907	EL53	1500	5E-FE	TYBP-022	РОЛИК ОБВОДНОЙ РЕМНЯ ГРМ
199409 - 199907	EL55	1500	5E-FE	TYBP-020	РОЛИК НАТЯЖИТЕЛЯ РЕМНЯ ГРМ
199409 - 199907	EL55	1500	5E-FE	TYBP-022	РОЛИК ОБВОДНОЙ РЕМНЯ ГРМ
2008 - 2014	NRE150	1300	1NR-FE	TYBP-005	РОЛИК НАТЯЖИТЕЛЯ РЕМНЯ ПРИВОДНОГО
2008 - 2014	NRE150	1300	1NR-FE	TYBP-012	РОЛИК НАТЯЖНОЙ
1997 - 2002	ZZE110	1800	1ZZ-FE	TYBP-023	РОЛИК НАТЯЖНОЙ
1999 - 2002	ZZE111	1400	4ZZ-FE	TYBP-023	РОЛИК НАТЯЖНОЙ
1999 - 2002	ZZE112	1600	3ZZ-FE	TYBP-023	РОЛИК НАТЯЖНОЙ
2001 - 2007	ZZE120	1400	4ZZ-FE	TYBP-023	РОЛИК НАТЯЖНОЙ
200110 - 200702	ZZE120	1400	4ZZ-FE	TYBP-024	РОЛИК ОБВОДНОЙ
2000 - 2008	ZZE121	1600	3ZZ-FE	TYBP-023	РОЛИК НАТЯЖНОЙ
200110 - 200702	ZZE121	1600	3ZZ-FE	TYBP-024	РОЛИК ОБВОДНОЙ
200110 - 200708	ZZE121	1600	3ZZ-FE	TYBP-024	РОЛИК ОБВОДНОЙ
2000 - 2008	ZZE122	1800	1ZZ-FE	TYBP-023	РОЛИК НАТЯЖНОЙ
200008 - 200609	ZZE122	1800	1ZZ-FE	TYBP-024	РОЛИК ОБВОДНОЙ
200209 - 200609	ZZE122	1800	1ZZ-FE	TYBP-024	РОЛИК ОБВОДНОЙ
200008 - 200708	ZZE122	1800	1ZZ-FE	TYBP-024	РОЛИК ОБВОДНОЙ
200111 - 200702	ZZE123	1800	2ZZ-GE	TYBP-024	РОЛИК ОБВОДНОЙ
2000 - 2006	ZZE124	1800	1ZZ-FE	TYBP-023	РОЛИК НАТЯЖНОЙ
2002 - 2008	ZZE130	1800	1ZZ-FE	TYBP-023	РОЛИК НАТЯЖНОЙ
2002 - 2008	ZZE132	1800	1ZZ-FE	TYBP-023	РОЛИК НАТЯЖНОЙ
2002 - 2006	ZZE134	1800	1ZZ-FE	TYBP-023	РОЛИК НАТЯЖНОЙ
200708 - 201103	ZZE141	1600	3ZZ-FE	TYBP-024	РОЛИК ОБВОДНОЙ
200712 - 201311	ZZE141	1600	3ZZ-FE	TYBP-024	РОЛИК ОБВОДНОЙ
200803 - 201103	ZZE142	1800	1ZZ-FBE	TYBP-024	РОЛИК ОБВОДНОЙ
200708 - 201411	ZZE142	1800	1ZZ-FE	TYBP-024	РОЛИК ОБВОДНОЙ
200712 - 201105	ZZE142	1800	1ZZ-FE	TYBP-024	РОЛИК ОБВОДНОЙ
200611 - 200902	ZZE150	1400	4ZZ-FE	TYBP-024	РОЛИК ОБВОДНОЙ
201310 - 201409	ZZE172	1800	1ZZ-FE	TYBP-024	РОЛИК ОБВОДНОЙ
<b>TOYOTA COROLLA CERES</b>					
199804 - 199808	AE101	1600	4A-FE	TYBP-044	РОЛИК НАТЯЖНОЙ РЕМНЯ КОНДИЦИОНЕРА

TOYOTA

## Каталог Asva tensioner & idler bearings 2017-2018

YEAR	MODEL	CC	ENGINE	ASVA NO	NAME
<b>TOYOTA COROLLA FIELDER</b>					
2000 - 2006	ZZE122	1800	1ZZ-FE	TYBP-023	РОЛИК НАТЯЖНОЙ
2000 - 2006	ZZE124	1800	1ZZ-FE	TYBP-023	РОЛИК НАТЯЖНОЙ
<b>TOYOTA COROLLA LEVIN</b>					
199804 - 199808	AE101	1600	4A-FE	TYBP-044	РОЛИК НАТЯЖНОЙ РЕМНЯ КОНДИЦИОНЕРА
199804 - 200008	AE111	1600	4A-FE	TYBP-044	РОЛИК НАТЯЖНОЙ РЕМНЯ КОНДИЦИОНЕРА
198705 - 198905	AE91	1500	5A-F	TYBP-014	РОЛИК НАТЯЖНОЙ РЕМНЯ КОНДИЦИОНЕРА
198705 - 199106	AE91	1500	5A-FE	TYBP-014	РОЛИК НАТЯЖНОЙ РЕМНЯ КОНДИЦИОНЕРА
198905 - 199106	AE91	1500	5A-FHE	TYBP-014	РОЛИК НАТЯЖНОЙ РЕМНЯ КОНДИЦИОНЕРА
<b>TOYOTA COROLLA NAP</b>					
200801 - 201208	AZE141	2400	2AZ-FE	TYBP-058	РОЛИК ОБВОДНОЙ
<b>TOYOTA COROLLA RUNX</b>					
2002 - 2006	ZZE122	1800	1ZZ-FE	TYBP-023	РОЛИК НАТЯЖНОЙ
2002 - 2006	ZZE124	1800	1ZZ-FE	TYBP-023	РОЛИК НАТЯЖНОЙ
<b>TOYOTA COROLLA SPACIO</b>					
199804 - 200105	AE111	1600	4A-FE	TYBP-044	РОЛИК НАТЯЖНОЙ РЕМНЯ КОНДИЦИОНЕРА
199701 - 200105	AE111	1600	4A-FE	TYBP-014	РОЛИК НАТЯЖНОЙ РЕМНЯ КОНДИЦИОНЕРА
199707 - 200105	AE111	1600	4A-FE	TYBP-014	РОЛИК НАТЯЖНОЙ РЕМНЯ КОНДИЦИОНЕРА
199701 - 200105	AE111N	1600	4A-FE	TYBP-002	РОЛИК НАТЯЖИТЕЛЯ РЕМНЯ ГРМ
199707 - 200105	AE115	1800	7A-FE	TYBP-044	РОЛИК НАТЯЖНОЙ РЕМНЯ КОНДИЦИОНЕРА
199707 - 200105	AE115	1800	7A-FE	TYBP-014	РОЛИК НАТЯЖНОЙ РЕМНЯ КОНДИЦИОНЕРА
199707 - 200105	AE115N	1800	7A-FE	TYBP-002	РОЛИК НАТЯЖИТЕЛЯ РЕМНЯ ГРМ
2001 - 2007	ZZE122	1800	1ZZ-FE	TYBP-023	РОЛИК НАТЯЖНОЙ
2001 - 2007	ZZE124	1800	1ZZ-FE	TYBP-023	РОЛИК НАТЯЖНОЙ
<b>TOYOTA COROLLA SPRINTER</b>					
199402 - 199605	AE102R	1800	7A-FE	TYBP-002	РОЛИК НАТЯЖИТЕЛЯ РЕМНЯ ГРМ
<b>TOYOTA COROLLA VERSO</b>					
2005 - 2009	AUR10	2200	2AD-FHV	TYBP-057	РОЛИК НАТЯЖНОЙ
2005 - 2009	AUR10	2200	2AD-FTV	TYBP-057	РОЛИК НАТЯЖНОЙ
2004 - 2009	ZNR10	1600	3ZZ-FE	TYBP-023	РОЛИК НАТЯЖНОЙ
2004 - 2009	ZNR11	1800	1ZZ-FE	TYBP-023	РОЛИК НАТЯЖНОЙ
2001 - 2004	ZZE121	1600	3ZZ-FE	TYBP-023	РОЛИК НАТЯЖНОЙ
2001 - 2004	ZZE122	1800	1ZZ-FE	TYBP-023	РОЛИК НАТЯЖНОЙ
200402 - 200508	CUR10	2000	1CD-FTV	TYBP-006	РОЛИК НАТЯЖИТЕЛЯ РЕМНЯ ГРМ
200402 - 200508	CUR10	2000	1CD-FTV	TYBP-056	РОЛИК НАТЯЖНОЙ
<b>TOYOTA CORONA</b>					
198712 - 198911	AT170	1500	5A-F	TYBP-014	РОЛИК НАТЯЖНОЙ РЕМНЯ КОНДИЦИОНЕРА
198911 - 199202	AT170	1500	5A-FE	TYBP-014	РОЛИК НАТЯЖНОЙ РЕМНЯ КОНДИЦИОНЕРА
198712 - 199208	AT171	1600	4A-F	TYBP-014	РОЛИК НАТЯЖНОЙ РЕМНЯ КОНДИЦИОНЕРА
198808 - 199202	AT175	1600	4A-FE	TYBP-014	РОЛИК НАТЯЖНОЙ РЕМНЯ КОНДИЦИОНЕРА
198712 - 199211	AT177	1600	4A-F	TYBP-014	РОЛИК НАТЯЖНОЙ РЕМНЯ КОНДИЦИОНЕРА
199202 - 199601	AT190	1600	4A-FE	TYBP-002	РОЛИК НАТЯЖИТЕЛЯ РЕМНЯ ГРМ
199202 - 199601	AT190	1600	4A-FE	TYBP-014	РОЛИК НАТЯЖНОЙ РЕМНЯ КОНДИЦИОНЕРА
199202 - 199711	AT190	1600	4A-FE	TYBP-014	РОЛИК НАТЯЖНОЙ РЕМНЯ КОНДИЦИОНЕРА
199203 - 199711	AT190	1600	4A-FE	TYBP-002	РОЛИК НАТЯЖИТЕЛЯ РЕМНЯ ГРМ
199203 - 199711	AT190	1600	4A-FE	TYBP-014	РОЛИК НАТЯЖНОЙ РЕМНЯ КОНДИЦИОНЕРА
199808 - 199810	AT210	1600	4A-FE	TYBP-044	РОЛИК НАТЯЖНОЙ РЕМНЯ КОНДИЦИОНЕРА
199808 - 200112	AT210	1600	4A-FE	TYBP-044	РОЛИК НАТЯЖНОЙ РЕМНЯ КОНДИЦИОНЕРА
199601 - 200112	AT210	1600	4A-FE	TYBP-002	РОЛИК НАТЯЖИТЕЛЯ РЕМНЯ ГРМ
199601 - 200112	AT210	1600	4A-FE	TYBP-014	РОЛИК НАТЯЖНОЙ РЕМНЯ КОНДИЦИОНЕРА
199601 - 200112	AT211	1800	7A-FE	TYBP-002	РОЛИК НАТЯЖИТЕЛЯ РЕМНЯ ГРМ
199601 - 200112	AT211	1800	7A-FE	TYBP-014	РОЛИК НАТЯЖНОЙ РЕМНЯ КОНДИЦИОНЕРА
199710 - 200007	AT220	1600	4A-FE	TYBP-044	РОЛИК НАТЯЖНОЙ РЕМНЯ КОНДИЦИОНЕРА
199710 - 200007	AT220	1600	4A-FE	TYBP-014	РОЛИК НАТЯЖНОЙ РЕМНЯ КОНДИЦИОНЕРА

TOYOTA

## Каталог Asva tensioner & idler bearings 2017-2018

YEAR	MODEL	CC	ENGINE	ASVA NO	NAME
199712 - 200112	CT211	2200	3C-TE	TYBP-021	РОЛИК ОБВОДНОЙ РЕМНЯ ГРМ
199712 - 200112	CT216	2200	3C-TE	TYBP-021	РОЛИК ОБВОДНОЙ РЕМНЯ ГРМ
199710 - 200007	CT220	2000	2C-T	TYBP-021	РОЛИК ОБВОДНОЙ РЕМНЯ ГРМ
198201 - 198712	ST140	1800	1S-U	TYBP-017	РОЛИК ОБВОДНОЙ РЕМНЯ ГРМ
198310 - 198711	ST150	1800	1S-ELU	TYBP-017	РОЛИК ОБВОДНОЙ РЕМНЯ ГРМ
198310 - 198711	ST150	1800	1S-ILU	TYBP-017	РОЛИК ОБВОДНОЙ РЕМНЯ ГРМ
198508 - 198711	ST160	1800	1S-ELU	TYBP-017	РОЛИК ОБВОДНОЙ РЕМНЯ ГРМ
198508 - 198711	ST162	2000	3S-GELU	TYBP-017	РОЛИК ОБВОДНОЙ РЕМНЯ ГРМ
198911 - 199202	ST170	1800	4S-FE	TYBP-016	РОЛИК НАТЯЖИТЕЛЯ РЕМНЯ ГРМ
198712 - 198911	ST170	1800	4S-FI	TYBP-016	РОЛИК НАТЯЖИТЕЛЯ РЕМНЯ ГРМ
198712 - 198911	ST170	1800	4S-FI	TYBP-017	РОЛИК ОБВОДНОЙ РЕМНЯ ГРМ
198712 - 199202	ST171	2000	3S-FE	TYBP-016	РОЛИК НАТЯЖИТЕЛЯ РЕМНЯ ГРМ
198712 - 199202	ST171	2000	3S-FE	TYBP-017	РОЛИК ОБВОДНОЙ РЕМНЯ ГРМ
198712 - 199202	ST171	2000	3S-GE	TYBP-017	РОЛИК ОБВОДНОЙ РЕМНЯ ГРМ
199008 - 199309	ST180	1800	4S-FE	TYBP-016	РОЛИК НАТЯЖИТЕЛЯ РЕМНЯ ГРМ
199008 - 199309	ST181	1800	4S-FE	TYBP-016	РОЛИК НАТЯЖИТЕЛЯ РЕМНЯ ГРМ
198909 - 199309	ST182	2000	3S-FE	TYBP-016	РОЛИК НАТЯЖИТЕЛЯ РЕМНЯ ГРМ
198909 - 199309	ST183	2000	3S-FE	TYBP-016	РОЛИК НАТЯЖИТЕЛЯ РЕМНЯ ГРМ
199202 - 199601	ST190	1800	4S-FE	TYBP-016	РОЛИК НАТЯЖИТЕЛЯ РЕМНЯ ГРМ
199203 - 199805	ST191	2000	3S-FE	TYBP-016	РОЛИК НАТЯЖИТЕЛЯ РЕМНЯ ГРМ
199202 - 199601	ST195	2000	3S-FE	TYBP-016	РОЛИК НАТЯЖИТЕЛЯ РЕМНЯ ГРМ
199309 - 199804	ST200	1800	4S-FE	TYBP-016	РОЛИК НАТЯЖИТЕЛЯ РЕМНЯ ГРМ
199309 - 199410	ST201	1800	4S-FE	TYBP-016	РОЛИК НАТЯЖИТЕЛЯ РЕМНЯ ГРМ
199309 - 199804	ST202	2000	3S-FE	TYBP-016	РОЛИК НАТЯЖИТЕЛЯ РЕМНЯ ГРМ
199309 - 199712	ST203	2000	3S-FE	TYBP-016	РОЛИК НАТЯЖИТЕЛЯ РЕМНЯ ГРМ
199601 - 200112	ST210	2000	3S-FE	TYBP-016	РОЛИК НАТЯЖИТЕЛЯ РЕМНЯ ГРМ
199601 - 200112	ST215	2000	3S-FE	TYBP-016	РОЛИК НАТЯЖИТЕЛЯ РЕМНЯ ГРМ
199710 - 200301	ST220	2000	3S-FE	TYBP-016	РОЛИК НАТЯЖИТЕЛЯ РЕМНЯ ГРМ
<b>TOYOTA CORONA EXIV</b>					
199309 - 199804	ST202	2000	3S-GE	TYBP-017	РОЛИК ОБВОДНОЙ РЕМНЯ ГРМ
199405 - 199804	ST205	2000	3S-GE	TYBP-017	РОЛИК ОБВОДНОЙ РЕМНЯ ГРМ
<b>TOYOTA CORONA FF COUPE</b>					
198508 - 198708	ST160	1800	1S-ILU	TYBP-017	РОЛИК ОБВОДНОЙ РЕМНЯ ГРМ
198708 - 198908	ST162	2000	3S-FE	TYBP-017	РОЛИК ОБВОДНОЙ РЕМНЯ ГРМ
198508 - 198908	ST162	2000	3S-GELU	TYBP-017	РОЛИК ОБВОДНОЙ РЕМНЯ ГРМ
198805 - 198908	ST163	1800	4S-FI	TYBP-017	РОЛИК ОБВОДНОЙ РЕМНЯ ГРМ
<b>TOYOTA CORONA FR</b>					
198508 - 198612	ST141	2000	2S	TYBP-017	РОЛИК ОБВОДНОЙ РЕМНЯ ГРМ
198304 - 198612	ST141	2000	2S-C	TYBP-017	РОЛИК ОБВОДНОЙ РЕМНЯ ГРМ
<b>TOYOTA CORONA PREMIO</b>					
199710 - 200112	AT210	1600	4A-FE	TYBP-044	РОЛИК НАТЯЖНОЙ РЕМНЯ КОНДИЦИОНЕРА
199601 - 200112	AT211	1800	7A-FE	TYBP-044	РОЛИК НАТЯЖНОЙ РЕМНЯ КОНДИЦИОНЕРА
199710 - 200112	AT211	1800	7A-FE	TYBP-044	РОЛИК НАТЯЖНОЙ РЕМНЯ КОНДИЦИОНЕРА
<b>TOYOTA CORSA</b>					
199009 - 199409	E41	1300	4E-FE	TYBP-014	РОЛИК НАТЯЖНОЙ РЕМНЯ КОНДИЦИОНЕРА
199009 - 199409	EL41	1300	4E-FE	TYBP-020	РОЛИК НАТЯЖИТЕЛЯ РЕМНЯ ГРМ
199009 - 199409	EL41	1300	4E-FE	TYBP-022	РОЛИК ОБВОДНОЙ РЕМНЯ ГРМ
199009 - 199409	EL43	1500	5E-FE	TYBP-020	РОЛИК НАТЯЖИТЕЛЯ РЕМНЯ ГРМ
199009 - 199409	EL43	1500	5E-FHE	TYBP-020	РОЛИК НАТЯЖИТЕЛЯ РЕМНЯ ГРМ
199009 - 199409	EL43	1500	5E-FE	TYBP-022	РОЛИК ОБВОДНОЙ РЕМНЯ ГРМ
199009 - 199409	EL43	1500	5E-FHE	TYBP-022	РОЛИК ОБВОДНОЙ РЕМНЯ ГРМ
199009 - 199409	EL45	1500	5E-FE	TYBP-020	РОЛИК НАТЯЖИТЕЛЯ РЕМНЯ ГРМ
199009 - 199409	EL45	1500	5E-FE	TYBP-022	РОЛИК ОБВОДНОЙ РЕМНЯ ГРМ
199409 - 199907	EL51	1300	4E-FE	TYBP-020	РОЛИК НАТЯЖИТЕЛЯ РЕМНЯ ГРМ
199409 - 199907	EL51	1300	4E-FE	TYBP-022	РОЛИК ОБВОДНОЙ РЕМНЯ ГРМ
199409 - 199907	EL53	1500	5E-FE	TYBP-020	РОЛИК НАТЯЖИТЕЛЯ РЕМНЯ ГРМ

TOYOTA

## Каталог Asva tensioner & idler bearings 2017-2018

YEAR	MODEL	CC	ENGINE	ASVA NO	NAME
199409 - 199907	EL53	1500	5E-FE	TYBP-022	РОЛИК ОБВОДНОЙ РЕМНЯ ГРМ
199409 - 199907	EL55	1500	5E-FE	TYBP-020	РОЛИК НАТЯЖИТЕЛЯ РЕМНЯ ГРМ
199409 - 199907	EL55	1500	5E-FE	TYBP-022	РОЛИК ОБВОДНОЙ РЕМНЯ ГРМ
<b>TOYOTA CRESSIDA</b>					
198812 - 199205	GX71	2000	1G-FE	TYBP-003	РОЛИК НАТЯЖИТЕЛЯ РЕМНЯ ГРМ
198408 - 198808	GX71	2000	1G-E	TYBP-017	РОЛИК ОБВОДНОЙ РЕМНЯ ГРМ
198808 - 199302	GX81	2000	1G-FE	TYBP-003	РОЛИК НАТЯЖИТЕЛЯ РЕМНЯ ГРМ
198808 - 199302	GX81	2000	1G-FE	TYBP-014	РОЛИК НАТЯЖНОЙ РЕМНЯ КОНДИЦИОНЕРА
198408 - 198808	LX70	2400	2L	TYBP-037	РОЛИК ОБВОДНОЙ
198411 - 198608	LX70	2400	2L-T	TYBP-037	РОЛИК ОБВОДНОЙ
198408 - 198608	LX71	2400	2L-T	TYBP-037	РОЛИК ОБВОДНОЙ
1988 - 1993	LX80	2400	2L	TYBP-034	РОЛИК НАТЯЖНОЙ РЕМНЯ КОНДИЦИОНЕРА
198808 - 199302	LX80	2400	2L	TYBP-037	РОЛИК ОБВОДНОЙ
1984 - 1987	MX72	2800	5M-GE	TYBP-034	РОЛИК НАТЯЖНОЙ РЕМНЯ КОНДИЦИОНЕРА
1984 - 1988	MX73	2800	5M-E	TYBP-034	РОЛИК НАТЯЖНОЙ РЕМНЯ КОНДИЦИОНЕРА
1984 - 1988	MX73	2800	5M-GE	TYBP-034	РОЛИК НАТЯЖНОЙ РЕМНЯ КОНДИЦИОНЕРА
198812 - 199205	MX75	3000	7M-GE	TYBP-014	РОЛИК НАТЯЖНОЙ РЕМНЯ КОНДИЦИОНЕРА
1986 - 1988	RX72	2400	22R	TYBP-034	РОЛИК НАТЯЖНОЙ РЕМНЯ КОНДИЦИОНЕРА
1988 - 1993	RX80	2400	22R	TYBP-034	РОЛИК НАТЯЖНОЙ РЕМНЯ КОНДИЦИОНЕРА
1988 - 1996	RX81	2400	22R	TYBP-034	РОЛИК НАТЯЖНОЙ РЕМНЯ КОНДИЦИОНЕРА
<b>TOYOTA CRESSIDA WAGON</b>					
1988 - 1993	RX72	2400	22R	TYBP-034	РОЛИК НАТЯЖНОЙ РЕМНЯ КОНДИЦИОНЕРА
<b>TOYOTA CRESTA</b>					
199808 - 200106	GX100	2000	1G-FE	TYBP-044	РОЛИК НАТЯЖНОЙ РЕМНЯ КОНДИЦИОНЕРА
199609 - 199808	GX100	2000	1G-FE	TYBP-044	РОЛИК НАТЯЖНОЙ РЕМНЯ КОНДИЦИОНЕРА
199609 - 200106	GX100	2000	1G-FE	TYBP-003	РОЛИК НАТЯЖИТЕЛЯ РЕМНЯ ГРМ
199808 - 200106	GX105	2000	1G-FE	TYBP-044	РОЛИК НАТЯЖНОЙ РЕМНЯ КОНДИЦИОНЕРА
198408 - 198808	GX71	2000	1G-EU	TYBP-017	РОЛИК ОБВОДНОЙ РЕМНЯ ГРМ
198808 - 199210	GX81	2000	1G-FE	TYBP-003	РОЛИК НАТЯЖИТЕЛЯ РЕМНЯ ГРМ
198808 - 199210	GX81	2000	1G-FE	TYBP-014	РОЛИК НАТЯЖНОЙ РЕМНЯ КОНДИЦИОНЕРА
198808 - 199210	GX81	2000	1G-GE	TYBP-014	РОЛИК НАТЯЖНОЙ РЕМНЯ КОНДИЦИОНЕРА
198808 - 199008	GX81	2000	1GG-TE	TYBP-014	РОЛИК НАТЯЖНОЙ РЕМНЯ КОНДИЦИОНЕРА
199210 - 199609	GX90	2000	1G-FE	TYBP-003	РОЛИК НАТЯЖИТЕЛЯ РЕМНЯ ГРМ
199210 - 199609	GX90	2000	1G-FE	TYBP-014	РОЛИК НАТЯЖНОЙ РЕМНЯ КОНДИЦИОНЕРА
1996 - 2001	JZX100	2500	1JZ-GE	TYBP-052	РОЛИК НАТЯЖНОЙ
1996 - 2001	JZX100	2500	1JZ-GTE	TYBP-052	РОЛИК НАТЯЖНОЙ
199808 - 200106	JZX100	2500	1JZ-GE	TYBP-053	РОЛИК НАТЯЖНОЙ
199609 - 200106	JZX100	2500	1JZ-GE	TYBP-053	РОЛИК НАТЯЖНОЙ
199308 - 199609	JZX100	2500	1JZ-GTE	TYBP-053	РОЛИК НАТЯЖНОЙ
199609 - 200106	JZX100	2500	1JZ-GTE	TYBP-053	РОЛИК НАТЯЖНОЙ
1996 - 2001	JZX101	3000	2JZ-GE	TYBP-050	РОЛИК НАТЯЖНОЙ
199609 - 200106	JZX101	3000	2JZ-GE	TYBP-042	РОЛИК НАТЯЖИТЕЛЯ РЕМНЯ ГРМ
1996 - 2001	JZX105	2500	1JZ-GE	TYBP-052	РОЛИК НАТЯЖНОЙ
199609 - 200106	JZX105	2500	1JZ-GE	TYBP-053	РОЛИК НАТЯЖНОЙ
199008 - 199210	JZX81	2500	1JZ-GE	TYBP-053	РОЛИК НАТЯЖНОЙ
199008 - 199210	JZX81	2500	1JZ-GTE	TYBP-053	РОЛИК НАТЯЖНОЙ
199210 - 199609	JZX90	2500	1JZ-GE	TYBP-053	РОЛИК НАТЯЖНОЙ
199210 - 199308	JZX90	2500	1JZ-GTE	TYBP-053	РОЛИК НАТЯЖНОЙ
199308 - 199609	JZX90	2500	1JZ-GTE	TYBP-053	РОЛИК НАТЯЖНОЙ
1992 - 1996	JZX91	3000	2JZ-GE	TYBP-050	РОЛИК НАТЯЖНОЙ
199210 - 199609	JZX91	3000	2JZ-GE	TYBP-042	РОЛИК НАТЯЖИТЕЛЯ РЕМНЯ ГРМ
199310 - 199609	JZX93	2500	1JZ-GE	TYBP-053	РОЛИК НАТЯЖНОЙ
199609 - 199908	LX100	2400	2L-TE	TYBP-037	РОЛИК ОБВОДНОЙ
199609 - 199908	LX100	2400	2L-TE	TYBP-001	РОЛИК НАТЯЖИТЕЛЯ РЕМНЯ ГРМ
198408 - 198808	LX70	2400	2L	TYBP-037	РОЛИК ОБВОДНОЙ
198408 - 198808	LX70	2400	2L-T	TYBP-037	РОЛИК ОБВОДНОЙ
1988 - 1992	LX80	2400	2L	TYBP-034	РОЛИК НАТЯЖНОЙ РЕМНЯ КОНДИЦИОНЕРА
1988 - 1992	LX80	2400	2L-T	TYBP-034	РОЛИК НАТЯЖНОЙ РЕМНЯ КОНДИЦИОНЕРА
198808 - 199210	LX80	2400	2L	TYBP-037	РОЛИК ОБВОДНОЙ

TOYOTA

## Каталог Asva tensioner & idler bearings 2017-2018

YEAR	MODEL	CC	ENGINE	ASVA NO	NAME
198808 - 199210	LX80	2400	2L-T	TYBP-037	РОЛИК ОБВОДНОЙ
198808 - 199210	LX80	2400	2L	TYBP-001	РОЛИК НАТЯЖИТЕЛЯ РЕМНЯ ГРМ
198808 - 199210	LX80	2400	2L-T	TYBP-001	РОЛИК НАТЯЖИТЕЛЯ РЕМНЯ ГРМ
198808 - 199210	LX80Y	2400	2L	TYBP-001	РОЛИК НАТЯЖИТЕЛЯ РЕМНЯ ГРМ
198808 - 199210	LX80Y	2400	2L-T	TYBP-001	РОЛИК НАТЯЖИТЕЛЯ РЕМНЯ ГРМ
199210 - 199609	LX90	2400	2L-TE	TYBP-037	РОЛИК ОБВОДНОЙ
199210 - 199609	LX90	2400	2L-TE	TYBP-001	РОЛИК НАТЯЖИТЕЛЯ РЕМНЯ ГРМ
198208 - 198407	SX60	1800	1S-U	TYBP-017	РОЛИК ОБВОДНОЙ РЕМНЯ ГРМ
198408 - 198808	SX70	1800	1S-U	TYBP-017	РОЛИК ОБВОДНОЙ РЕМНЯ ГРМ
199008 - 199210	SX80	1800	4S-FE	TYBP-016	РОЛИК НАТЯЖИТЕЛЯ РЕМНЯ ГРМ
198808 - 199008	SX80	1800	4S-FI	TYBP-016	РОЛИК НАТЯЖИТЕЛЯ РЕМНЯ ГРМ
198808 - 199008	SX80	1800	4S-FI	TYBP-017	РОЛИК ОБВОДНОЙ РЕМНЯ ГРМ
199210 - 199609	SX90	1800	4S-FE	TYBP-016	РОЛИК НАТЯЖИТЕЛЯ РЕМНЯ ГРМ
TOYOTA CROWN					
2003 - 2008	GRS180	2500	4GR-FSE	TYBP-047	РОЛИК НАТЯЖИТЕЛЯ РЕМНЯ ГРМ
200312 - 200509	GRS180	2500	4GR-FSE	TYBP-011	РОЛИК НАТЯЖНОЙ
200312 - 200802	GRS180	2500	4GR-FSE	TYBP-011	РОЛИК НАТЯЖНОЙ
200312 - 200802	GRS180	2500	4GR-FSE	TYBP-027	РОЛИК ОБВОДНОЙ
2004 - 2008	GRS181	2500	4GR-FSE	TYBP-047	РОЛИК НАТЯЖИТЕЛЯ РЕМНЯ ГРМ
200408 - 200802	GRS181	2500	4GR-FSE	TYBP-011	РОЛИК НАТЯЖНОЙ
200408 - 200802	GRS181	2500	4GR-FSE	TYBP-027	РОЛИК ОБВОДНОЙ
2003 - 2008	GRS182	3000	3GR-FSE	TYBP-047	РОЛИК НАТЯЖИТЕЛЯ РЕМНЯ ГРМ
2004 - 2009	GRS182	3000	3GR-FE	TYBP-047	РОЛИК НАТЯЖИТЕЛЯ РЕМНЯ ГРМ
200312 - 200802	GRS182	3000	3GR-FSE	TYBP-011	РОЛИК НАТЯЖНОЙ
200411 - 200911	GRS182	3000	3GR-FE	TYBP-011	РОЛИК НАТЯЖНОЙ
200411 - 200802	GRS182	3000	3GR-FE	TYBP-027	РОЛИК ОБВОДНОЙ
200502 - 200911	GRS182	3000	3GR-FE	TYBP-027	РОЛИК ОБВОДНОЙ
200312 - 200802	GRS182	3000	3GR-FSE	TYBP-027	РОЛИК ОБВОДНОЙ
2003 - 2008	GRS183	3000	3GR-FSE	TYBP-047	РОЛИК НАТЯЖИТЕЛЯ РЕМНЯ ГРМ
200312 - 200802	GRS183	3000	3GR-FSE	TYBP-011	РОЛИК НАТЯЖНОЙ
200312 - 200802	GRS183	3000	3GR-FSE	TYBP-027	РОЛИК ОБВОДНОЙ
2005 - 2008	GRS184	3500	2GR-FSE	TYBP-047	РОЛИК НАТЯЖИТЕЛЯ РЕМНЯ ГРМ
200509 - 200802	GRS184	3500	2GR-FSE	TYBP-011	РОЛИК НАТЯЖНОЙ
200509 - 200802	GRS184	3500	2GR-FSE	TYBP-027	РОЛИК ОБВОДНОЙ
2005 - 2009	GRS188	2500	5GR-FE	TYBP-047	РОЛИК НАТЯЖИТЕЛЯ РЕМНЯ ГРМ
200510 - 200911	GRS188	2500	5GR-FE	TYBP-011	РОЛИК НАТЯЖНОЙ
200510 - 200911	GRS188	2500	5GR-FE	TYBP-027	РОЛИК ОБВОДНОЙ
2008 - 2012	GRS200	2500	4GR-FSE	TYBP-047	РОЛИК НАТЯЖИТЕЛЯ РЕМНЯ ГРМ
200802 - 201212	GRS200	2500	4GR-FSE	TYBP-011	РОЛИК НАТЯЖНОЙ
200802 - 201212	GRS200	2500	4GR-FSE	TYBP-027	РОЛИК ОБВОДНОЙ
2008 - 2012	GRS201	2500	4GR-FSE	TYBP-047	РОЛИК НАТЯЖИТЕЛЯ РЕМНЯ ГРМ
200802 - 201212	GRS201	2500	4GR-FSE	TYBP-011	РОЛИК НАТЯЖНОЙ
200802 - 201212	GRS201	2500	4GR-FSE	TYBP-027	РОЛИК ОБВОДНОЙ
2008 - 2012	GRS202	3000	3GR-FSE	TYBP-047	РОЛИК НАТЯЖИТЕЛЯ РЕМНЯ ГРМ
2009 - 2015	GRS202	3000	3GR-FE	TYBP-047	РОЛИК НАТЯЖИТЕЛЯ РЕМНЯ ГРМ
201009 - 201501	GRS202	3000	3GR-FE	TYBP-011	РОЛИК НАТЯЖНОЙ
200802 - 201212	GRS202	3000	3GR-FSE	TYBP-011	РОЛИК НАТЯЖНОЙ
200802 - 201212	GRS202	3000	3GR-FE	TYBP-027	РОЛИК ОБВОДНОЙ
200802 - 201212	GRS202	3000	3GR-FSE	TYBP-027	РОЛИК ОБВОДНОЙ
2008 - 2012	GRS203	3000	3GR-FSE	TYBP-047	РОЛИК НАТЯЖИТЕЛЯ РЕМНЯ ГРМ
200802 - 201212	GRS203	3000	3GR-FSE	TYBP-011	РОЛИК НАТЯЖНОЙ
200802 - 201212	GRS203	3000	3GR-FSE	TYBP-027	РОЛИК ОБВОДНОЙ
2008 - 2012	GRS204	3500	2GR-FSE	TYBP-047	РОЛИК НАТЯЖИТЕЛЯ РЕМНЯ ГРМ
200802 - 201212	GRS204	3500	2GR-FSE	TYBP-011	РОЛИК НАТЯЖНОЙ
200802 - 201212	GRS204	3500	2GR-FSE	TYBP-027	РОЛИК ОБВОДНОЙ
2009 - 2015	GRS208	2500	5GR-FE	TYBP-047	РОЛИК НАТЯЖИТЕЛЯ РЕМНЯ ГРМ
200912 - 201501	GRS208	2500	5GR-FE	TYBP-011	РОЛИК НАТЯЖНОЙ
200912 - 201501	GRS208	2500	5GR-FE	TYBP-027	РОЛИК ОБВОДНОЙ
2012 -	GRS210	2500	4GR-FSE	TYBP-047	РОЛИК НАТЯЖИТЕЛЯ РЕМНЯ ГРМ
201212 -	GRS210	2500	4GR-FSE	TYBP-011	РОЛИК НАТЯЖНОЙ
201212 -	GRS210	2500	4GR-FSE	TYBP-027	РОЛИК ОБВОДНОЙ

TOYOTA

## Каталог Asva tensioner & idler bearings 2017-2018

YEAR	MODEL	CC	ENGINE	ASVA NO	NAME
2012 -	GRS211	2500	4GR-FSE	TYBP-047	РОЛИК НАТЯЖИТЕЛЯ РЕМНЯ ГРМ
201212 -	GRS211	2500	4GR-FSE	TYBP-011	РОЛИК НАТЯЖНОЙ
201212 -	GRS211	2500	4GR-FSE	TYBP-027	РОЛИК ОБВОДНОЙ
2012 -	GRS214	3500	2GR-FSE	TYBP-047	РОЛИК НАТЯЖИТЕЛЯ РЕМНЯ ГРМ
201212 -	GRS214	3500	2GR-FSE	TYBP-011	РОЛИК НАТЯЖНОЙ
201212 -	GRS214	3500	2GR-FSE	TYBP-027	РОЛИК ОБВОДНОЙ
198809 - 199512	GS130	2000	1G-FE	TYBP-003	РОЛИК НАТЯЖИТЕЛЯ РЕМНЯ ГРМ
198709 - 198908	GS130	2000	1G-E	TYBP-014	РОЛИК НАТЯЖНОЙ РЕМНЯ КОНДИЦИОНЕРА
198809 - 199904	GS130	2000	1G-FE	TYBP-014	РОЛИК НАТЯЖНОЙ РЕМНЯ КОНДИЦИОНЕРА
198709 - 198908	GS130	2000	1G-E	TYBP-017	РОЛИК ОБВОДНОЙ РЕМНЯ ГРМ
198809 - 199904	GS131	2000	1G-FE	TYBP-003	РОЛИК НАТЯЖИТЕЛЯ РЕМНЯ ГРМ
198709 - 198908	GS131	2000	1G-E	TYBP-014	РОЛИК НАТЯЖНОЙ РЕМНЯ КОНДИЦИОНЕРА
198809 - 199512	GS131	2000	1G-FE	TYBP-014	РОЛИК НАТЯЖНОЙ РЕМНЯ КОНДИЦИОНЕРА
198709 - 198908	GS131	2000	1G-E	TYBP-017	РОЛИК ОБВОДНОЙ РЕМНЯ ГРМ
198709 - 198908	GS136	2000	1G-E	TYBP-014	РОЛИК НАТЯЖНОЙ РЕМНЯ КОНДИЦИОНЕРА
198908 - 199904	GS136	2000	1G-FE	TYBP-014	РОЛИК НАТЯЖНОЙ РЕМНЯ КОНДИЦИОНЕРА
198709 - 198908	GS136	2000	1G-E	TYBP-017	РОЛИК ОБВОДНОЙ РЕМНЯ ГРМ
198908 - 199904	GS136V	2000	1G-FE	TYBP-003	РОЛИК НАТЯЖИТЕЛЯ РЕМНЯ ГРМ
199308 - 199508	GS141	2000	1G-FE	TYBP-014	РОЛИК НАТЯЖНОЙ РЕМНЯ КОНДИЦИОНЕРА
199707 - 199808	GS151	2000	1G-FE	TYBP-044	РОЛИК НАТЯЖНОЙ РЕМНЯ КОНДИЦИОНЕРА
199707 - 199909	GS151	2000	1G-FE	TYBP-044	РОЛИК НАТЯЖНОЙ РЕМНЯ КОНДИЦИОНЕРА
199707 - 200108	GS151	2000	1G-FE	TYBP-044	РОЛИК НАТЯЖНОЙ РЕМНЯ КОНДИЦИОНЕРА
199508 - 199707	GS151	2000	1G-FE	TYBP-014	РОЛИК НАТЯЖНОЙ РЕМНЯ КОНДИЦИОНЕРА
199707 - 199808	GS151	2000	1G-FE	TYBP-003	РОЛИК НАТЯЖИТЕЛЯ РЕМНЯ ГРМ
199508 - 200108	GS151	2000	1G-FE	TYBP-014	РОЛИК НАТЯЖНОЙ РЕМНЯ КОНДИЦИОНЕРА
200004 - 200312	GS171	2000	1G-FE	TYBP-044	РОЛИК НАТЯЖНОЙ РЕМНЯ КОНДИЦИОНЕРА
200805 - 201212	GWS204	3500	2GR-FSE	TYBP-029	РОЛИК ОБВОДНОЙ
200108 - 200312	JKS175	3000	2JZ-FSE	TYBP-053	РОЛИК НАТЯЖНОЙ
199110 - 199904	JZS130	2500	1JZ-GE	TYBP-053	РОЛИК НАТЯЖНОЙ
199008 - 199110	JZS130	2500	1JZ-GE	TYBP-053	РОЛИК НАТЯЖНОЙ
199110 - 199512	JZS131	2500	1JZ-GE	TYBP-053	РОЛИК НАТЯЖНОЙ
199008 - 199110	JZS131	2500	1JZ-GE	TYBP-053	РОЛИК НАТЯЖНОЙ
1991 - 2001	JZS133	3000	2JZ-GE	TYBP-050	РОЛИК НАТЯЖНОЙ
199110 - 200104	JZS133	3000	2JZ-GE	TYBP-042	РОЛИК НАТЯЖИТЕЛЯ РЕМНЯ ГРМ
1991 - 1995	JZS135	3000	2JZ-GE	TYBP-050	РОЛИК НАТЯЖНОЙ
199110 - 199512	JZS135	3000	2JZ-GE	TYBP-042	РОЛИК НАТЯЖИТЕЛЯ РЕМНЯ ГРМ
199110 - 199508	JZS141	2500	1JZ-GE	TYBP-053	РОЛИК НАТЯЖНОЙ
199210 - 199508	JZS141	2500	1JZ-GE	TYBP-053	РОЛИК НАТЯЖНОЙ
1991 - 1995	JZS143	3000	2JZ-GE	TYBP-050	РОЛИК НАТЯЖНОЙ
199110 - 199508	JZS143	3000	2JZ-GE	TYBP-042	РОЛИК НАТЯЖИТЕЛЯ РЕМНЯ ГРМ
1991 - 1995	JZS145	3000	2JZ-GE	TYBP-050	РОЛИК НАТЯЖНОЙ
199110 - 199508	JZS145	3000	2JZ-GE	TYBP-042	РОЛИК НАТЯЖИТЕЛЯ РЕМНЯ ГРМ
1992 - 1995	JZS147	3000	2JZ-GE	TYBP-050	РОЛИК НАТЯЖНОЙ
1991 - 1995	JZS149	3000	2JZ-GE	TYBP-050	РОЛИК НАТЯЖНОЙ
1995 - 2001	JZS151	2500	1JZ-GE	TYBP-052	РОЛИК НАТЯЖНОЙ
199508 - 200108	JZS151	2500	1JZ-GE	TYBP-053	РОЛИК НАТЯЖНОЙ
1995 - 1999	JZS153	2500	1JZ-GE	TYBP-050	РОЛИК НАТЯЖНОЙ
1995 - 2001	JZS153	2500	1JZ-GE	TYBP-052	РОЛИК НАТЯЖНОЙ
199512 - 200108	JZS153	2500	1JZ-GE	TYBP-053	РОЛИК НАТЯЖНОЙ
199711 - 199808	JZS153	2500	1JZ-GE	TYBP-042	РОЛИК НАТЯЖИТЕЛЯ РЕМНЯ ГРМ
1995 - 2001	JZS155	3000	2JZ-GE	TYBP-050	РОЛИК НАТЯЖИТЕЛЯ
199512 - 200108	JZS155	3000	2JZ-GE	TYBP-042	РОЛИК НАТЯЖИТЕЛЯ РЕМНЯ ГРМ
199512 - 199909	JZS155	3000	2JZ-GE	TYBP-042	РОЛИК НАТЯЖИТЕЛЯ РЕМНЯ ГРМ
199508 - 199909	JZS155	3000	2JZ-GE	TYBP-042	РОЛИК НАТЯЖИТЕЛЯ РЕМНЯ ГРМ
1998 - 1999	JZS157	3000	2JZ-GE	TYBP-050	РОЛИК НАТЯЖНОЙ
199808 - 199909	JZS157	3000	2JZ-GE	TYBP-042	РОЛИК НАТЯЖИТЕЛЯ РЕМНЯ ГРМ
1999 - 2001	JZS171	2500	1JZ-GE	TYBP-052	РОЛИК НАТЯЖНОЙ
1999 - 2003	JZS171	2500	1JZ-GTE	TYBP-052	РОЛИК НАТЯЖНОЙ
2001 - 2007	JZS171	2500	1JZ-FSE	TYBP-052	РОЛИК НАТЯЖНОЙ
200108 - 200706	JZS171	2500	1JZ-FSE	TYBP-042	РОЛИК НАТЯЖИТЕЛЯ РЕМНЯ ГРМ
199909 - 200108	JZS171	2500	1JZ-GE	TYBP-053	РОЛИК НАТЯЖНОЙ
199909 - 200312	JZS171	2500	1JZ-GTE	TYBP-053	РОЛИК НАТЯЖНОЙ

TOYOTA

## Каталог Asva tensioner & idler bearings 2017-2018

YEAR	MODEL	CC	ENGINE	ASVA NO	NAME
1999 - 2007	JZS173	2500	1JZ-GE	TYBP-052	РОЛИК НАТЯЖНОЙ
199909 - 200706	JZS173	2500	1JZ-GE	TYBP-053	РОЛИК НАТЯЖНОЙ
1999 - 2003	JZS175	3000	2JZ-GE	TYBP-050	РОЛИК НАТЯЖНОЙ
1999 - 2007	JZS175	3000	2JZ-FSE	TYBP-050	РОЛИК НАТЯЖНОЙ
199909 - 200312	JZS175	3000	2JZ-GE	TYBP-042	РОЛИК НАТЯЖИТЕЛЯ РЕМНЯ ГРМ
199909 - 200706	JZS175	3000	2JZ-FSE	TYBP-053	РОЛИК НАТЯЖНОЙ
1999 - 2004	JZS177	3000	2JZ-FSE	TYBP-050	РОЛИК НАТЯЖНОЙ
1999 - 2003	JZS179	3000	2JZ-GE	TYBP-050	РОЛИК НАТЯЖНОЙ
199909 - 200312	JZS179	3000	2JZ-GE	TYBP-042	РОЛИК НАТЯЖИТЕЛЯ РЕМНЯ ГРМ
198208 - 198307	LS111	2400	2L-T	TYBP-037	РОЛИК ОБВОДНОЙ
198208 - 198307	LS111	2400	2L-TE	TYBP-037	РОЛИК ОБВОДНОЙ
1983 - 1987	LS120	2400	2L	TYBP-034	РОЛИК НАТЯЖНОЙ РЕМНЯ КОНДИЦИОНЕРА
1983 - 1987	LS120	2400	2L-T	TYBP-034	РОЛИК НАТЯЖНОЙ РЕМНЯ КОНДИЦИОНЕРА
1984 - 1987	LS120	2400	2L-THE	TYBP-034	РОЛИК НАТЯЖНОЙ РЕМНЯ КОНДИЦИОНЕРА
198308 - 198708	LS120	2400	2L	TYBP-037	РОЛИК ОБВОДНОЙ
198308 - 198708	LS120	2400	2L-T	TYBP-037	РОЛИК ОБВОДНОЙ
198308 - 198408	LS120	2400	2L-TE	TYBP-037	РОЛИК ОБВОДНОЙ
198408 - 198708	LS120	2400	2L-THE	TYBP-037	РОЛИК ОБВОДНОЙ
1983 - 1987	LS126	2400	2L	TYBP-034	РОЛИК НАТЯЖНОЙ РЕМНЯ КОНДИЦИОНЕРА
198308 - 198708	LS126	2400	2L	TYBP-037	РОЛИК ОБВОДНОЙ
1987 - 1991	LS130	2400	2L-T	TYBP-034	РОЛИК НАТЯЖНОЙ РЕМНЯ КОНДИЦИОНЕРА
1987 - 1993	LS130	2400	2L-THE	TYBP-034	РОЛИК НАТЯЖНОЙ РЕМНЯ КОНДИЦИОНЕРА
1987 - 1995	LS130	2400	2L	TYBP-034	РОЛИК НАТЯЖНОЙ РЕМНЯ КОНДИЦИОНЕРА
1993 - 1999	LS130	2400	2L-TE	TYBP-034	РОЛИК НАТЯЖНОЙ РЕМНЯ КОНДИЦИОНЕРА
198709 - 199110	LS130	2400	2L	TYBP-037	РОЛИК ОБВОДНОЙ
199110 - 199512	LS130	2400	2L	TYBP-037	РОЛИК ОБВОДНОЙ
198709 - 199110	LS130	2400	2L-T	TYBP-037	РОЛИК ОБВОДНОЙ
199308 - 199904	LS130	2400	2L-TE	TYBP-037	РОЛИК ОБВОДНОЙ
199110 - 199308	LS130	2400	2L-THE	TYBP-037	РОЛИК ОБВОДНОЙ
198709 - 199110	LS130	2400	2L-THE	TYBP-037	РОЛИК ОБВОДНОЙ
199110 - 199512	LS130	2400	2L	TYBP-001	РОЛИК НАТЯЖИТЕЛЯ РЕМНЯ ГРМ
199308 - 199509	LS130	2400	2L-TE	TYBP-001	РОЛИК НАТЯЖИТЕЛЯ РЕМНЯ ГРМ
199110 - 199308	LS130	2400	2L-THE	TYBP-001	РОЛИК НАТЯЖИТЕЛЯ РЕМНЯ ГРМ
199308 - 199904	LS130	2400	2L-TE	TYBP-001	РОЛИК НАТЯЖИТЕЛЯ РЕМНЯ ГРМ
1989 - 1991	LS131	2400	2L-T	TYBP-034	РОЛИК НАТЯЖНОЙ РЕМНЯ КОНДИЦИОНЕРА
1989 - 1993	LS131	2400	2L-THE	TYBP-034	РОЛИК НАТЯЖНОЙ РЕМНЯ КОНДИЦИОНЕРА
1993 - 1995	LS131	2400	2L-TE	TYBP-034	РОЛИК НАТЯЖНОЙ РЕМНЯ КОНДИЦИОНЕРА
198908 - 199110	LS131	2400	2L-T	TYBP-037	РОЛИК ОБВОДНОЙ
199308 - 199509	LS131	2400	2L-TE	TYBP-037	РОЛИК ОБВОДНОЙ
199110 - 199308	LS131	2400	2L-THE	TYBP-037	РОЛИК ОБВОДНОЙ
198908 - 199110	LS131	2400	2L-THE	TYBP-037	РОЛИК ОБВОДНОЙ
199308 - 199509	LS131H	2400	2L-TE	TYBP-001	РОЛИК НАТЯЖИТЕЛЯ РЕМНЯ ГРМ
199110 - 199308	LS131H	2400	2L-THE	TYBP-001	РОЛИК НАТЯЖИТЕЛЯ РЕМНЯ ГРМ
1987 - 1994	LS136	2400	2L	TYBP-034	РОЛИК НАТЯЖНОЙ РЕМНЯ КОНДИЦИОНЕРА
199110 - 199409	LS136	2400	2L	TYBP-037	РОЛИК ОБВОДНОЙ
198709 - 199110	LS136	2400	2L	TYBP-037	РОЛИК ОБВОДНОЙ
199110 - 199409	LS136	2400	2L	TYBP-001	РОЛИК НАТЯЖИТЕЛЯ РЕМНЯ ГРМ
1991 - 1993	LS141	2400	2L-THE	TYBP-034	РОЛИК НАТЯЖНОЙ РЕМНЯ КОНДИЦИОНЕРА
1993 - 1995	LS141	2400	2L-TE	TYBP-034	РОЛИК НАТЯЖНОЙ РЕМНЯ КОНДИЦИОНЕРА
199308 - 199508	LS141	2400	2L-TE	TYBP-037	РОЛИК ОБВОДНОЙ
199110 - 199308	LS141	2400	2L-THE	TYBP-037	РОЛИК ОБВОДНОЙ
199508 - 199909	LS151	2400	2L-TE	TYBP-037	РОЛИК ОБВОДНОЙ
1996 - 1999	LXS10	2400	2L	TYBP-034	РОЛИК НАТЯЖНОЙ РЕМНЯ КОНДИЦИОНЕРА
1995 - 1999	LXS11	2400	2L-TE	TYBP-034	РОЛИК НАТЯЖНОЙ РЕМНЯ КОНДИЦИОНЕРА
1998 - 2006	LXS12	3000	5L	TYBP-034	РОЛИК НАТЯЖНОЙ РЕМНЯ КОНДИЦИОНЕРА
198709 - 199110	MS135	3000	7M-GE	TYBP-014	РОЛИК НАТЯЖНОЙ РЕМНЯ КОНДИЦИОНЕРА
198709 - 199110	MS137	3000	7M-GE	TYBP-014	РОЛИК НАТЯЖНОЙ РЕМНЯ КОНДИЦИОНЕРА
198908 - 199110	UZS131	4000	1UZ-FE	TYBP-038	РОЛИК ОБВОДНОЙ РЕМНЯ ГРМ
1991 - 1995	UZS141	4000	1UZ-FE	TYBP-030	РОЛИК НАТЯЖНОЙ
1993 - 1995	UZS147	4000	1UZ-FE	TYBP-030	РОЛИК НАТЯЖНОЙ
1995 - 1999	UZS151	4000	1UZ-FE	TYBP-030	РОЛИК НАТЯЖНОЙ
1995 - 1999	UZS157	4000	1UZ-FE	TYBP-030	РОЛИК НАТЯЖНОЙ



## Каталог Asva tensioner & idler bearings 2017-2018

YEAR	MODEL	CC	ENGINE	ASVA NO	NAME
1999 - 2004	UZS171	4000	1UZ-FE	TYBP-030	РОЛИК НАТЯЖНОЙ
1999 - 2004	UZS173	4000	1UZ-FE	TYBP-030	РОЛИК НАТЯЖНОЙ
1999 - 2004	UZS175	4000	1UZ-FE	TYBP-030	РОЛИК НАТЯЖНОЙ
2004 - 2008	UZS186	4300	3UZ-FE	TYBP-031	РОЛИК НАТЯЖНОЙ
2004 - 2008	UZS187	4300	3UZ-FE	TYBP-031	РОЛИК НАТЯЖНОЙ
2009 - 2012	UZS200	4300	3UZ-FE	TYBP-031	РОЛИК НАТЯЖНОЙ
200912 - 201207	UZS200	4300	3UZ-FE	TYBP-035	РОЛИК НАТЯЖИТЕЛЯ РЕМНЯ ГРМ
200912 - 201207	UZS200	4300	3UZ-FE	TYBP-038	РОЛИК ОБВОДНОЙ РЕМНЯ ГРМ
<b>TOYOTA CROWN COMFORT</b>					
200108 - 200210	GXS10	2000	1G-GPE	TYBP-044	РОЛИК НАТЯЖНОЙ РЕМНЯ КОНДИЦИОНЕРА
199512 - 200108	GXS10	2000	1G-GPE	TYBP-044	РОЛИК НАТЯЖНОЙ РЕМНЯ КОНДИЦИОНЕРА
200108 - 200708	GXS12	2000	1G-FE	TYBP-044	РОЛИК НАТЯЖНОЙ РЕМНЯ КОНДИЦИОНЕРА
199601 - 199901	LXS10	2400	2L	TYBP-037	РОЛИК ОБВОДНОЙ
199601 - 199802	LXS10	2400	2L	TYBP-037	РОЛИК ОБВОДНОЙ
199601 - 199802	LXS10	2400	2L	TYBP-001	РОЛИК НАТЯЖИТЕЛЯ РЕМНЯ ГРМ
199604 - 199908	LXS11	2400	2L-TE	TYBP-037	РОЛИК ОБВОДНОЙ
199512 - 199908	LXS11	2400	2L-TE	TYBP-037	РОЛИК ОБВОДНОЙ
199901 - 200607	LXS12	3000	5L	TYBP-037	РОЛИК ОБВОДНОЙ
199802 - 200108	LXS12	3000	5L	TYBP-037	РОЛИК ОБВОДНОЙ
199802 - 200607	LXS12	3000	5L	TYBP-001	РОЛИК НАТЯЖИТЕЛЯ РЕМНЯ ГРМ
200808 -	TSS10	2000	1TR-FPE	TYBP-046	РОЛИК ОБВОДНОЙ
200808 -	TSS10	2000	1TR-FPE	TYBP-045	РОЛИК НАТЯЖНОЙ
200808 -	TSS11	2000	1TR-FPE	TYBP-046	РОЛИК ОБВОДНОЙ
200709 -	TSS13	2700	1TR-FE	TYBP-046	РОЛИК ОБВОДНОЙ
199512 - 200808	YXS10	2000	3Y-PE	TYBP-044	РОЛИК НАТЯЖНОЙ РЕМНЯ КОНДИЦИОНЕРА
199512 - 200808	YXS11	2000	3Y-PE	TYBP-044	РОЛИК НАТЯЖНОЙ РЕМНЯ КОНДИЦИОНЕРА
<b>TOYOTA CROWN HYBRID</b>					
2012 -	GRS210	2500	4GR-FSE	TYBP-047	РОЛИК НАТЯЖИТЕЛЯ РЕМНЯ ГРМ
2012 -	GRS211	2500	4GR-FSE	TYBP-047	РОЛИК НАТЯЖИТЕЛЯ РЕМНЯ ГРМ
2012 -	GRS214	3500	2GR-FSE	TYBP-047	РОЛИК НАТЯЖИТЕЛЯ РЕМНЯ ГРМ
<b>TOYOTA CROWN MAJESTA</b>					
2003 - 2008	GRS180	2500	4GR-FSE	TYBP-047	РОЛИК НАТЯЖИТЕЛЯ РЕМНЯ ГРМ
2004 - 2008	GRS181	2500	4GR-FSE	TYBP-047	РОЛИК НАТЯЖИТЕЛЯ РЕМНЯ ГРМ
2003 - 2008	GRS182	3000	3GR-FSE	TYBP-047	РОЛИК НАТЯЖИТЕЛЯ РЕМНЯ ГРМ
2003 - 2008	GRS183	3000	3GR-FSE	TYBP-047	РОЛИК НАТЯЖИТЕЛЯ РЕМНЯ ГРМ
2005 - 2008	GRS184	3500	2GR-FSE	TYBP-047	РОЛИК НАТЯЖИТЕЛЯ РЕМНЯ ГРМ
199308 - 199508	GS141	2000	1G-FE	TYBP-003	РОЛИК НАТЯЖИТЕЛЯ РЕМНЯ ГРМ
199308 - 199508	GS141	2000	1G-FE	TYBP-014	РОЛИК НАТЯЖНОЙ РЕМНЯ КОНДИЦИОНЕРА
199508 - 200108	GS151	2000	1G-FE	TYBP-003	РОЛИК НАТЯЖИТЕЛЯ РЕМНЯ ГРМ
199508 - 200108	GS151	2000	1G-FE	TYBP-014	РОЛИК НАТЯЖНОЙ РЕМНЯ КОНДИЦИОНЕРА
1991 - 1995	JZS143	3000	2JZ-GE	TYBP-050	РОЛИК НАТЯЖНОЙ
1991 - 1995	JZS145	3000	2JZ-GE	TYBP-050	РОЛИК НАТЯЖНОЙ
1992 - 1995	JZS147	3000	2JZ-GE	TYBP-050	РОЛИК НАТЯЖНОЙ
199210 - 199508	JZS147	3000	2JZ-GE	TYBP-042	РОЛИК НАТЯЖИТЕЛЯ РЕМНЯ ГРМ
1991 - 1995	JZS149	3000	2JZ-GE	TYBP-050	РОЛИК НАТЯЖНОЙ
199110 - 199508	JZS149	3000	2JZ-GE	TYBP-042	РОЛИК НАТЯЖИТЕЛЯ РЕМНЯ ГРМ
1995 - 2001	JZS151	2500	1JZ-GE	TYBP-052	РОЛИК НАТЯЖНОЙ
1995 - 1999	JZS153	2500	1JZ-GE	TYBP-050	РОЛИК НАТЯЖНОЙ
1995 - 2001	JZS153	2500	1JZ-GE	TYBP-052	РОЛИК НАТЯЖНОЙ
1995 - 2001	JZS155	3000	2JZ-GE	TYBP-050	РОЛИК НАТЯЖНОЙ
199512 - 200108	JZS155	3000	2JZ-GE	TYBP-042	РОЛИК НАТЯЖИТЕЛЯ РЕМНЯ ГРМ
1998 - 1999	JZS157	3000	2JZ-GE	TYBP-050	РОЛИК НАТЯЖНОЙ
1999 - 2001	JZS171	2500	1JZ-GE	TYBP-052	РОЛИК НАТЯЖНОЙ
1999 - 2003	JZS171	2500	1JZ-GTE	TYBP-052	РОЛИК НАТЯЖНОЙ
2001 - 2007	JZS171	2500	1JZ-FSE	TYBP-052	РОЛИК НАТЯЖНОЙ
1999 - 2007	JZS173	2500	1JZ-GE	TYBP-052	РОЛИК НАТЯЖНОЙ
1999 - 2007	JZS175	3000	2JZ-FSE	TYBP-050	РОЛИК НАТЯЖНОЙ
1999 - 2004	JZS177	3000	2JZ-FSE	TYBP-050	РОЛИК НАТЯЖНОЙ
199909 - 200406	JZS177	3000	2JZ-FSE	TYBP-053	РОЛИК НАТЯЖНОЙ

TOYOTA

## Каталог Asva tensioner & idler bearings 2017-2018

YEAR	MODEL	CC	ENGINE	ASVA NO	NAME
1999 - 2003	JZS179	3000	2JZ-GE	TYBP-050	РОЛИК НАТЯЖНОЙ
1991 - 1993	LS141	2400	2L-THE	TYBP-034	РОЛИК НАТЯЖНОЙ РЕМНЯ КОНДИЦИОНЕРА
1993 - 1995	LS141	2400	2L-TE	TYBP-034	РОЛИК НАТЯЖНОЙ РЕМНЯ КОНДИЦИОНЕРА
199308 - 199508	LS141	2400	2L-TE	TYBP-001	РОЛИК НАТЯЖИТЕЛЯ РЕМНЯ ГРМ
199110 - 199308	LS141	2400	2L-THE	TYBP-001	РОЛИК НАТЯЖИТЕЛЯ РЕМНЯ ГРМ
199512 - 199909	LS151	2400	2L-TE	TYBP-001	РОЛИК НАТЯЖИТЕЛЯ РЕМНЯ ГРМ
199508 - 199909	LS151H	2400	2L-TE	TYBP-001	РОЛИК НАТЯЖИТЕЛЯ РЕМНЯ ГРМ
1991 - 1995	UZS141	4000	1UZ-FE	TYBP-030	РОЛИК НАТЯЖНОЙ
199110 - 199508	UZS141	4000	1UZ-FE	TYBP-038	РОЛИК ОБВОДНОЙ РЕМНЯ ГРМ
199210 - 199508	UZS143	4000	1UZ-FE	TYBP-038	РОЛИК ОБВОДНОЙ РЕМНЯ ГРМ
199210 - 199508	UZS145	4000	1UZ-FE	TYBP-038	РОЛИК ОБВОДНОЙ РЕМНЯ ГРМ
1993 - 1995	UZS147	4000	1UZ-FE	TYBP-030	РОЛИК НАТЯЖНОЙ
199308 - 199508	UZS147	4000	1UZ-FE	TYBP-038	РОЛИК ОБВОДНОЙ РЕМНЯ ГРМ
1995 - 1999	UZS151	4000	1UZ-FE	TYBP-030	РОЛИК НАТЯЖНОЙ
199707 - 199909	UZS151	4000	1UZ-FE	TYBP-035	РОЛИК НАТЯЖИТЕЛЯ РЕМНЯ ГРМ
199707 - 199909	UZS151	4000	1UZ-FE	TYBP-038	РОЛИК ОБВОДНОЙ РЕМНЯ ГРМ
199508 - 199707	UZS151	4000	1UZ-FE	TYBP-038	РОЛИК ОБВОДНОЙ РЕМНЯ ГРМ
199508 - 199707	UZS151	4000	1UZ-FE	TYBP-035	РОЛИК НАТЯЖИТЕЛЯ РЕМНЯ ГРМ
199511 - 199909	UZS155	4000	1UZ-FE	TYBP-038	РОЛИК ОБВОДНОЙ РЕМНЯ ГРМ
199511 - 199707	UZS155	4000	1UZ-FE	TYBP-035	РОЛИК НАТЯЖИТЕЛЯ РЕМНЯ ГРМ
199707 - 199909	UZS155	4000	1UZ-FE	TYBP-035	РОЛИК НАТЯЖИТЕЛЯ РЕМНЯ ГРМ
1995 - 1999	UZS157	4000	1UZ-FE	TYBP-030	РОЛИК НАТЯЖНОЙ
199707 - 199909	UZS157	4000	1UZ-FE	TYBP-035	РОЛИК НАТЯЖИТЕЛЯ РЕМНЯ ГРМ
199707 - 199909	UZS157	4000	1UZ-FE	TYBP-038	РОЛИК ОБВОДНОЙ РЕМНЯ ГРМ
199508 - 199707	UZS157	4000	1UZ-FE	TYBP-038	РОЛИК ОБВОДНОЙ РЕМНЯ ГРМ
199508 - 199707	UZS157	4000	1UZ-FE	TYBP-035	РОЛИК НАТЯЖИТЕЛЯ РЕМНЯ ГРМ
1999 - 2004	UZS171	4000	1UZ-FE	TYBP-030	РОЛИК НАТЯЖНОЙ
199909 - 200406	UZS171	4000	1UZ-FE	TYBP-035	РОЛИК НАТЯЖИТЕЛЯ РЕМНЯ ГРМ
199909 - 200406	UZS171	4000	1UZ-FE	TYBP-038	РОЛИК ОБВОДНОЙ РЕМНЯ ГРМ
1999 - 2004	UZS171	4000	1UZ-FE	TYBP-031	РОЛИК НАТЯЖНОЙ
1999 - 2004	UZS173	4000	1UZ-FE	TYBP-030	РОЛИК НАТЯЖНОЙ
199909 - 200406	UZS173	4000	1UZ-FE	TYBP-035	РОЛИК НАТЯЖИТЕЛЯ РЕМНЯ ГРМ
199909 - 200406	UZS173	4000	1UZ-FE	TYBP-038	РОЛИК ОБВОДНОЙ РЕМНЯ ГРМ
1999 - 2004	UZS173	4000	1UZ-FE	TYBP-031	РОЛИК НАТЯЖНОЙ
1999 - 2004	UZS175	4000	1UZ-FE	TYBP-030	РОЛИК НАТЯЖНОЙ
199909 - 200406	UZS175	4000	1UZ-FE	TYBP-035	РОЛИК НАТЯЖИТЕЛЯ РЕМНЯ ГРМ
199909 - 200406	UZS175	4000	1UZ-FE	TYBP-038	РОЛИК ОБВОДНОЙ РЕМНЯ ГРМ
1999 - 2004	UZS175	4000	1UZ-FE	TYBP-031	РОЛИК НАТЯЖНОЙ
200406 - 200812	UZS186	4300	3UZ-FE	TYBP-035	РОЛИК НАТЯЖИТЕЛЯ РЕМНЯ ГРМ
200406 - 200812	UZS186	4300	3UZ-FE	TYBP-038	РОЛИК ОБВОДНОЙ РЕМНЯ ГРМ
200406 - 200812	UZS187	4300	3UZ-FE	TYBP-035	РОЛИК НАТЯЖИТЕЛЯ РЕМНЯ ГРМ
200406 - 200812	UZS187	4300	3UZ-FE	TYBP-038	РОЛИК ОБВОДНОЙ РЕМНЯ ГРМ
<b>TOYOTA CROWN SEDAN</b>					
200108 - 200210	GXS10	2000	1G-GPE	TYBP-044	РОЛИК НАТЯЖНОЙ РЕМНЯ КОНДИЦИОНЕРА
199512 - 200108	GXS10	2000	1G-GPE	TYBP-044	РОЛИК НАТЯЖНОЙ РЕМНЯ КОНДИЦИОНЕРА
200108 - 200708	GXS12	2000	1G-FE	TYBP-044	РОЛИК НАТЯЖНОЙ РЕМНЯ КОНДИЦИОНЕРА
199604 - 199908	LXS11	2400	2L-TE	TYBP-037	РОЛИК ОБВОДНОЙ
199512 - 199908	LXS11	2400	2L-TE	TYBP-037	РОЛИК ОБВОДНОЙ
200808 -	TSS10	2000	1TR-FPE	TYBP-046	РОЛИК ОБВОДНОЙ
200808 -	TSS11	2000	1TR-FPE	TYBP-046	РОЛИК ОБВОДНОЙ
200709 -	TSS13	2700	1TR-FE	TYBP-046	РОЛИК ОБВОДНОЙ
199512 - 200808	YXS10	2000	3Y-PE	TYBP-044	РОЛИК НАТЯЖНОЙ РЕМНЯ КОНДИЦИОНЕРА
199512 - 200808	YXS11	2000	3Y-PE	TYBP-044	РОЛИК НАТЯЖНОЙ РЕМНЯ КОНДИЦИОНЕРА
<b>TOYOTA CURREN</b>					
199402 - 199807	ST206	2000	3S-FE	TYBP-016	РОЛИК НАТЯЖИТЕЛЯ РЕМНЯ ГРМ
199402 - 199807	ST206	2000	3S-GE	TYBP-017	РОЛИК ОБВОДНОЙ РЕМНЯ ГРМ
199402 - 199712	ST207	2000	3S-FE	TYBP-016	РОЛИК НАТЯЖИТЕЛЯ РЕМНЯ ГРМ
199509 - 199807	ST208	1800	4S-FE	TYBP-016	РОЛИК НАТЯЖИТЕЛЯ РЕМНЯ ГРМ

TOYOTA

## Каталог Asva tensioner & idler bearings 2017-2018

YEAR	MODEL	CC	ENGINE	ASVA NO	NAME
<b>TOYOTA CYNOS</b>					
199101 - 199508	EL44	1500	5E-FE	TYBP-020	РОЛИК НАТЯЖИТЕЛЯ РЕМНЯ ГРМ
199101 - 199508	EL44	1500	5E-FHE	TYBP-020	РОЛИК НАТЯЖИТЕЛЯ РЕМНЯ ГРМ
199101 - 199508	EL44	1500	5E-FE	TYBP-022	РОЛИК ОБВОДНОЙ РЕМНЯ ГРМ
199101 - 199508	EL44	1500	5E-FHE	TYBP-022	РОЛИК ОБВОДНОЙ РЕМНЯ ГРМ
199508 - 199907	EL52	1300	4E-FE	TYBP-020	РОЛИК НАТЯЖИТЕЛЯ РЕМНЯ ГРМ
199508 - 199907	EL52	1300	4E-FE	TYBP-022	РОЛИК ОБВОДНОЙ РЕМНЯ ГРМ
199508 - 199907	EL54	1500	5E-FHE	TYBP-020	РОЛИК НАТЯЖИТЕЛЯ РЕМНЯ ГРМ
199508 - 199907	EL54	1500	5E-FHE	TYBP-022	РОЛИК ОБВОДНОЙ РЕМНЯ ГРМ
<b>TOYOTA DYNA</b>					
2002 - 2003	BU300	4100	15B-FTE	TYBP-034	РОЛИК НАТЯЖНОЙ РЕМНЯ КОНДИЦИОНЕРА
1999 - 2004	BU301	3700	4B	TYBP-034	РОЛИК НАТЯЖНОЙ РЕМНЯ КОНДИЦИОНЕРА
1999 - 2004	BU306	3700	4B	TYBP-034	РОЛИК НАТЯЖНОЙ РЕМНЯ КОНДИЦИОНЕРА
2002 - 2003	BU340	4100	15B-FTE	TYBP-034	РОЛИК НАТЯЖНОЙ РЕМНЯ КОНДИЦИОНЕРА
1999 - 2004	BU346	3700	4B	TYBP-034	РОЛИК НАТЯЖНОЙ РЕМНЯ КОНДИЦИОНЕРА
1999 - 2002	BU400	4100	15B-FTE	TYBP-034	РОЛИК НАТЯЖНОЙ РЕМНЯ КОНДИЦИОНЕРА
1999 - 2007	BU410	4100	15B-FTE	TYBP-034	РОЛИК НАТЯЖНОЙ РЕМНЯ КОНДИЦИОНЕРА
1999 - 2007	BU420	4100	15B-FTE	TYBP-034	РОЛИК НАТЯЖНОЙ РЕМНЯ КОНДИЦИОНЕРА
1999 - 2004	BU430	4100	15B-FTE	TYBP-034	РОЛИК НАТЯЖНОЙ РЕМНЯ КОНДИЦИОНЕРА
199311 - 199505	BU68DH	2700	27LPG	TYBP-014	РОЛИК НАТЯЖНОЙ РЕМНЯ КОНДИЦИОНЕРА
2003 - 2007	BZU300	4100	1BZ-FNE	TYBP-049	РОЛИК НАТЯЖНОЙ РЕМНЯ КОНДИЦИОНЕРА
2003 - 2011	BZU300	4100	1BZ-FPE	TYBP-049	РОЛИК НАТЯЖНОЙ РЕМНЯ КОНДИЦИОНЕРА
200306 - 201106	BZU300	4100	1BZ-FNE	TYBP-037	РОЛИК ОБВОДНОЙ
2003 - 2007	BZU340	4100	1BZ-FNE	TYBP-049	РОЛИК НАТЯЖНОЙ РЕМНЯ КОНДИЦИОНЕРА
2003 - 2011	BZU340	4100	1BZ-FPE	TYBP-049	РОЛИК НАТЯЖНОЙ РЕМНЯ КОНДИЦИОНЕРА
200306 - 200705	BZU340	4100	1BZ-FNE	TYBP-037	РОЛИК ОБВОДНОЙ
2003 - 2007	BZU410	4100	1BZ-FNE	TYBP-049	РОЛИК НАТЯЖНОЙ РЕМНЯ КОНДИЦИОНЕРА
2003 - 2007	BZU410	4100	1BZ-FPE	TYBP-049	РОЛИК НАТЯЖНОЙ РЕМНЯ КОНДИЦИОНЕРА
200306 - 200705	BZU410	4100	1BZ-FNE	TYBP-037	РОЛИК ОБВОДНОЙ
200306 - 200705	BZU410	4100	1BZ-FPE	TYBP-037	РОЛИК ОБВОДНОЙ
2011 -	BZU600	4100	1BZ-FPE	TYBP-049	РОЛИК НАТЯЖНОЙ РЕМНЯ КОНДИЦИОНЕРА
201107 -	BZU600	4100	1BZ-FPE	TYBP-037	РОЛИК ОБВОДНОЙ
2001 - 2007	KDY220	2500	2KD-FTV	TYBP-028	РОЛИК НАТЯЖНОЙ
200108 - 200610	KDY220	2500	2KD-FTV	TYBP-042	РОЛИК НАТЯЖИТЕЛЯ РЕМНЯ ГРМ
200108 - 200610	KDY220	2500	2KD-FTV	TYBP-045	РОЛИК НАТЯЖНОЙ
200408 - 200708	KDY220	2500	2KD-FTV	TYBP-042	РОЛИК НАТЯЖИТЕЛЯ РЕМНЯ ГРМ
200408 - 200708	KDY220	2500	2KD-FTV	TYBP-045	РОЛИК НАТЯЖНОЙ
200108 - 200609	KDY220	2500	2KD-FTV	TYBP-061	РОЛИК ОБВОДНОЙ
2006 -	KDY221	3000	1KD-FTV	TYBP-028	РОЛИК НАТЯЖНОЙ
200609 -	KDY221	3000	1KD-FTV	TYBP-042	РОЛИК НАТЯЖИТЕЛЯ РЕМНЯ ГРМ
200610 -	KDY221	3000	1KD-FTV	TYBP-042	РОЛИК НАТЯЖИТЕЛЯ РЕМНЯ ГРМ
200609 -	KDY221	3000	1KD-FTV	TYBP-045	РОЛИК НАТЯЖНОЙ
200610 -	KDY221	3000	1KD-FTV	TYBP-045	РОЛИК НАТЯЖНОЙ
200709 -	KDY221	3000	1KD-FTV	TYBP-042	РОЛИК НАТЯЖИТЕЛЯ РЕМНЯ ГРМ
200709 -	KDY221	3000	1KD-FTV	TYBP-045	РОЛИК НАТЯЖНОЙ
2001 - 2007	KDY230	2500	2KD-FTV	TYBP-028	РОЛИК НАТЯЖНОЙ
200108 - 200609	KDY230	2500	2KD-FTV	TYBP-042	РОЛИК НАТЯЖИТЕЛЯ РЕМНЯ ГРМ
200108 - 200609	KDY230	2500	2KD-FTV	TYBP-045	РОЛИК НАТЯЖНОЙ
200408 - 200708	KDY230	2500	2KD-FTV	TYBP-042	РОЛИК НАТЯЖИТЕЛЯ РЕМНЯ ГРМ
200408 - 200708	KDY230	2500	2KD-FTV	TYBP-045	РОЛИК НАТЯЖНОЙ
200108 - 200609	KDY230	2500	2KD-FTV	TYBP-061	РОЛИК ОБВОДНОЙ
2006 -	KDY231	3000	1KD-FTV	TYBP-028	РОЛИК НАТЯЖНОЙ
200609 -	KDY231	3000	1KD-FTV	TYBP-042	РОЛИК НАТЯЖИТЕЛЯ РЕМНЯ ГРМ
200609 -	KDY231	3000	1KD-FTV	TYBP-045	РОЛИК НАТЯЖНОЙ
200709 -	KDY231	3000	1KD-FTV	TYBP-042	РОЛИК НАТЯЖИТЕЛЯ РЕМНЯ ГРМ
200709 -	KDY231	3000	1KD-FTV	TYBP-045	РОЛИК НАТЯЖНОЙ
2004 - 2007	KDY240	2500	2KD-FTV	TYBP-028	РОЛИК НАТЯЖНОЙ
200408 - 200708	KDY240	2500	2KD-FTV	TYBP-042	РОЛИК НАТЯЖИТЕЛЯ РЕМНЯ ГРМ
200408 - 200708	KDY240	2500	2KD-FTV	TYBP-045	РОЛИК НАТЯЖНОЙ
2007 -	KDY241	3000	1KD-FTV	TYBP-028	РОЛИК НАТЯЖНОЙ

TOYOTA

## Каталог Asva tensioner & idler bearings 2017-2018

YEAR	MODEL	CC	ENGINE	ASVA NO	NAME
200709 -	KDY241	3000	1KD-FTV	TYBP-042	РОЛИК НАТЯЖИТЕЛЯ РЕМНЯ ГРМ
200709 -	KDY241	3000	1KD-FTV	TYBP-045	РОЛИК НАТЯЖНОЙ
2001 - 2006	KDY250	2500	2KD-FTV	TYBP-028	РОЛИК НАТЯЖНОЙ
200108 - 200609	KDY250	2500	2KD-FTV	TYBP-042	РОЛИК НАТЯЖИТЕЛЯ РЕМНЯ ГРМ
200108 - 200609	KDY250	2500	2KD-FTV	TYBP-045	РОЛИК НАТЯЖНОЙ
200108 - 200609	KDY250	2500	2KD-FTV	TYBP-061	РОЛИК ОБВОДНОЙ
2006 - 2015	KDY251	3000	1KD-FTV	TYBP-028	РОЛИК НАТЯЖНОЙ
200609 - 201502	KDY251	3000	1KD-FTV	TYBP-042	РОЛИК НАТЯЖИТЕЛЯ РЕМНЯ ГРМ
200609 - 201502	KDY251	3000	1KD-FTV	TYBP-045	РОЛИК НАТЯЖНОЙ
2001 - 2006	KDY260	2500	2KD-FTV	TYBP-028	РОЛИК НАТЯЖНОЙ
200108 - 200609	KDY260	2500	2KD-FTV	TYBP-042	РОЛИК НАТЯЖИТЕЛЯ РЕМНЯ ГРМ
200108 - 200609	KDY260	2500	2KD-FTV	TYBP-045	РОЛИК НАТЯЖНОЙ
200108 - 200609	KDY260	2500	2KD-FTV	TYBP-061	РОЛИК ОБВОДНОЙ
2006 - 2015	KDY261	3000	1KD-FTV	TYBP-028	РОЛИК НАТЯЖНОЙ
200609 - 201502	KDY261	3000	1KD-FTV	TYBP-042	РОЛИК НАТЯЖИТЕЛЯ РЕМНЯ ГРМ
200609 - 201502	KDY261	3000	1KD-FTV	TYBP-045	РОЛИК НАТЯЖНОЙ
2004 - 2007	KDY270	2500	2KD-FTV	TYBP-028	РОЛИК НАТЯЖНОЙ
200408 - 200708	KDY270	2500	2KD-FTV	TYBP-042	РОЛИК НАТЯЖИТЕЛЯ РЕМНЯ ГРМ
200408 - 200708	KDY270	2500	2KD-FTV	TYBP-045	РОЛИК НАТЯЖНОЙ
2007 -	KDY271	3000	1KD-FTV	TYBP-028	РОЛИК НАТЯЖНОЙ
200709 -	KDY271	3000	1KD-FTV	TYBP-042	РОЛИК НАТЯЖИТЕЛЯ РЕМНЯ ГРМ
200709 -	KDY271	3000	1KD-FTV	TYBP-045	РОЛИК НАТЯЖНОЙ
2004 - 2007	KDY280	2500	2KD-FTV	TYBP-028	РОЛИК НАТЯЖНОЙ
200408 - 200708	KDY280	2500	2KD-FTV	TYBP-042	РОЛИК НАТЯЖИТЕЛЯ РЕМНЯ ГРМ
200408 - 200708	KDY280	2500	2KD-FTV	TYBP-045	РОЛИК НАТЯЖНОЙ
2007 -	KDY281	3000	1KD-FTV	TYBP-028	РОЛИК НАТЯЖНОЙ
200709 -	KDY281	3000	1KD-FTV	TYBP-042	РОЛИК НАТЯЖИТЕЛЯ РЕМНЯ ГРМ
200709 -	KDY281	3000	1KD-FTV	TYBP-045	РОЛИК НАТЯЖНОЙ
2004 - 2007	KDY290	2500	2KD-FTV	TYBP-028	РОЛИК НАТЯЖНОЙ
200408 - 200708	KDY290	2500	2KD-FTV	TYBP-042	РОЛИК НАТЯЖИТЕЛЯ РЕМНЯ ГРМ
200408 - 200708	KDY290	2500	2KD-FTV	TYBP-045	РОЛИК НАТЯЖНОЙ
198708 - 200107	LH80	2400	2L	TYBP-001	РОЛИК НАТЯЖИТЕЛЯ РЕМНЯ ГРМ
199505 - 200108	LY100	2400	2L	TYBP-001	РОЛИК НАТЯЖИТЕЛЯ РЕМНЯ ГРМ
199610 - 199505	LY101	2800	3L	TYBP-001	РОЛИК НАТЯЖИТЕЛЯ РЕМНЯ ГРМ
199905 - 199905	LY102	3000	5L	TYBP-001	РОЛИК НАТЯЖИТЕЛЯ РЕМНЯ ГРМ
199610 - 199505	LY111	2800	3L	TYBP-001	РОЛИК НАТЯЖИТЕЛЯ РЕМНЯ ГРМ
199905 - 199905	LY112	3000	5L	TYBP-001	РОЛИК НАТЯЖИТЕЛЯ РЕМНЯ ГРМ
199610 - 199207	LY121	2800	3L	TYBP-001	РОЛИК НАТЯЖИТЕЛЯ РЕМНЯ ГРМ
199905 - 199905	LY122	3000	5L	TYBP-001	РОЛИК НАТЯЖИТЕЛЯ РЕМНЯ ГРМ
199610 - 199905	LY131	2800	3L	TYBP-001	РОЛИК НАТЯЖИТЕЛЯ РЕМНЯ ГРМ
199905 - 199905	LY132	3000	5L	TYBP-001	РОЛИК НАТЯЖИТЕЛЯ РЕМНЯ ГРМ
199610 - 199610	LY151	2800	3L	TYBP-001	РОЛИК НАТЯЖИТЕЛЯ РЕМНЯ ГРМ
199905 - 199905	LY152	3000	5L	TYBP-001	РОЛИК НАТЯЖИТЕЛЯ РЕМНЯ ГРМ
199610 - 199610	LY161	2800	3L	TYBP-001	РОЛИК НАТЯЖИТЕЛЯ РЕМНЯ ГРМ
199905 - 199905	LY162	3000	5L	TYBP-001	РОЛИК НАТЯЖИТЕЛЯ РЕМНЯ ГРМ
199505 - 199203	LY201	2800	3L	TYBP-001	РОЛИК НАТЯЖИТЕЛЯ РЕМНЯ ГРМ
199905 - 199905	LY202	3000	5L	TYBP-001	РОЛИК НАТЯЖИТЕЛЯ РЕМНЯ ГРМ
199505 - 200002	LY211	2800	3L	TYBP-001	РОЛИК НАТЯЖИТЕЛЯ РЕМНЯ ГРМ
199805 - 200107	LY212	3000	5L	TYBP-001	РОЛИК НАТЯЖИТЕЛЯ РЕМНЯ ГРМ
200107 - 200107	LY220	3000	5L	TYBP-001	РОЛИК НАТЯЖИТЕЛЯ РЕМНЯ ГРМ
200107 - 200412	LY220	3000	5L	TYBP-037	РОЛИК ОБВОДНОЙ
200107 -	LY225	3000	5L	TYBP-001	РОЛИК НАТЯЖИТЕЛЯ РЕМНЯ ГРМ
200107 - 200107	LY230	3000	5L	TYBP-001	РОЛИК НАТЯЖИТЕЛЯ РЕМНЯ ГРМ
200107 - 200412	LY230	3000	5L	TYBP-037	РОЛИК ОБВОДНОЙ
200107 -	LY230	3000	5L	TYBP-001	РОЛИК НАТЯЖИТЕЛЯ РЕМНЯ ГРМ
200107 - 200609	LY235	3000	5L	TYBP-001	РОЛИК НАТЯЖИТЕЛЯ РЕМНЯ ГРМ
200107 - 200107	LY240	3000	5L	TYBP-001	РОЛИК НАТЯЖИТЕЛЯ РЕМНЯ ГРМ
200107 - 200408	LY240	3000	5L	TYBP-037	РОЛИК ОБВОДНОЙ
200107 - 200107	LY270	3000	5L	TYBP-001	РОЛИК НАТЯЖИТЕЛЯ РЕМНЯ ГРМ
200107 - 200408	LY270	3000	5L	TYBP-037	РОЛИК ОБВОДНОЙ
200107 - 200107	LY280	3000	5L	TYBP-001	РОЛИК НАТЯЖИТЕЛЯ РЕМНЯ ГРМ
200107 - 200408	LY280	3000	5L	TYBP-037	РОЛИК ОБВОДНОЙ

## Каталог Asva tensioner & idler bearings 2017-2018

YEAR	MODEL	CC	ENGINE	ASVA NO	NAME
200107 - 200107	LY290	3000	5L	TYBP-001	РОЛИК НАТЯЖИТЕЛЯ РЕМНЯ ГРМ
200107 - 200408	LY290	3000	5L	TYBP-037	РОЛИК ОБВОДНОЙ
1985 - 1995	LY50	2400	2L	TYBP-034	РОЛИК НАТЯЖНОЙ РЕМНЯ КОНДИЦИОНЕРА
198508 - 199505	LY50	2400	2L	TYBP-037	РОЛИК ОБВОДНОЙ
1988 - 1995	LY51	2800	3L	TYBP-034	РОЛИК НАТЯЖНОЙ РЕМНЯ КОНДИЦИОНЕРА
198808 - 199505	LY51	2800	3L	TYBP-037	РОЛИК ОБВОДНОЙ
1985 - 1988	LY60	2400	2L	TYBP-034	РОЛИК НАТЯЖНОЙ РЕМНЯ КОНДИЦИОНЕРА
198508 - 198808	LY60	2400	2L	TYBP-037	РОЛИК ОБВОДНОЙ
1988 - 1995	LY61	2800	3L	TYBP-034	РОЛИК НАТЯЖНОЙ РЕМНЯ КОНДИЦИОНЕРА
198808 - 200110	LY61	2800	3L	TYBP-001	РОЛИК НАТЯЖИТЕЛЯ РЕМНЯ ГРМ
198808 - 199505	LY61	2800	3L	TYBP-037	РОЛИК ОБВОДНОЙ
201107 -	TRC600	2700	2TR-FE	TYBP-046	РОЛИК ОБВОДНОЙ
201107 -	TRC600	2700	2TR-FE	TYBP-045	РОЛИК НАТЯЖНОЙ
200705 - 201106	TRU300	2700	2TR-FE	TYBP-046	РОЛИК ОБВОДНОЙ
200705 - 201106	TRU300	2700	2TR-FE	TYBP-045	РОЛИК НАТЯЖНОЙ
200705 - 201106	TRU340	2700	2TR-FE	TYBP-046	РОЛИК ОБВОДНОЙ
200705 - 201106	TRU340	2700	2TR-FE	TYBP-045	РОЛИК НАТЯЖНОЙ
200705 - 201106	TRU500	2700	2TR-FE	TYBP-046	РОЛИК ОБВОДНОЙ
200705 - 201106	TRU500	2700	2TR-FE	TYBP-045	РОЛИК НАТЯЖНОЙ
201107 -	TRU600	2700	2TR-FE	TYBP-046	РОЛИК ОБВОДНОЙ
201107 -	TRU600	2700	2TR-FE	TYBP-045	РОЛИК НАТЯЖНОЙ
200308 -	TRY220	2700	1TR-FE	TYBP-046	РОЛИК ОБВОДНОЙ
200308 -	TRY220	2700	1TR-FE	TYBP-045	РОЛИК НАТЯЖНОЙ
200308 -	TRY230	2700	1TR-FE	TYBP-046	РОЛИК ОБВОДНОЙ
200308 -	TRY230	2700	1TR-FE	TYBP-045	РОЛИК НАТЯЖНОЙ
200712 -	TRY231	2000	1TR-FPE	TYBP-046	РОЛИК ОБВОДНОЙ
200712 -	TRY231	2000	1TR-FPE	TYBP-045	РОЛИК НАТЯЖНОЙ
200712 -	TRY281	2000	1TR-FPE	TYBP-046	РОЛИК ОБВОДНОЙ
200712 -	TRY281	2000	1TR-FPE	TYBP-045	РОЛИК НАТЯЖНОЙ
1999 - 2006	XZU300	4100	15B-FTE	TYBP-034	РОЛИК НАТЯЖНОЙ РЕМНЯ КОНДИЦИОНЕРА
2000 - 2003	XZU301	4100	15B-CNG	TYBP-049	РОЛИК НАТЯЖНОЙ РЕМНЯ КОНДИЦИОНЕРА
2000 - 2003	XZU301	4100	15B-LPG	TYBP-049	РОЛИК НАТЯЖНОЙ РЕМНЯ КОНДИЦИОНЕРА
200005 - 200306	XZU301	4100	15B-CNG	TYBP-037	РОЛИК ОБВОДНОЙ
200005 - 200306	XZU301	4100	15B-LPG	TYBP-037	РОЛИК ОБВОДНОЙ
2000 - 2003	XZU302	4100	15B-CNG	TYBP-049	РОЛИК НАТЯЖНОЙ РЕМНЯ КОНДИЦИОНЕРА
2001 - 2003	XZU302	4100	15B-LPG	TYBP-049	РОЛИК НАТЯЖНОЙ РЕМНЯ КОНДИЦИОНЕРА
200010 - 200306	XZU302	4100	15B-CNG	TYBP-037	РОЛИК ОБВОДНОЙ
200010 - 200306	XZU302	4100	15B-LPG	TYBP-037	РОЛИК ОБВОДНОЙ
1999 - 2006	XZU320	4100	15B-FTE	TYBP-034	РОЛИК НАТЯЖНОЙ РЕМНЯ КОНДИЦИОНЕРА
1999 - 2006	XZU330	4100	15B-FTE	TYBP-034	РОЛИК НАТЯЖНОЙ РЕМНЯ КОНДИЦИОНЕРА
1999 - 2006	XZU340	4100	15B-FTE	TYBP-034	РОЛИК НАТЯЖНОЙ РЕМНЯ КОНДИЦИОНЕРА
2000 - 2003	XZU341	4100	15B-LPG	TYBP-049	РОЛИК НАТЯЖНОЙ РЕМНЯ КОНДИЦИОНЕРА
200005 - 200306	XZU341	4100	15B-LPG	TYBP-037	РОЛИК ОБВОДНОЙ
2001 - 2003	XZU342	4100	15B-CNG	TYBP-049	РОЛИК НАТЯЖНОЙ РЕМНЯ КОНДИЦИОНЕРА
2001 - 2003	XZU342	4100	15B-LPG	TYBP-049	РОЛИК НАТЯЖНОЙ РЕМНЯ КОНДИЦИОНЕРА
200108 - 200306	XZU342	4100	15B-CNG	TYBP-037	РОЛИК ОБВОДНОЙ
200108 - 200306	XZU342	4100	15B-LPG	TYBP-037	РОЛИК ОБВОДНОЙ
2000 - 2003	XZU412	4100	15B-CNG	TYBP-049	РОЛИК НАТЯЖНОЙ РЕМНЯ КОНДИЦИОНЕРА
2002 - 2003	XZU412	4100	15B-LPG	TYBP-049	РОЛИК НАТЯЖНОЙ РЕМНЯ КОНДИЦИОНЕРА
200011 - 200306	XZU412	4100	15B-CNG	TYBP-037	РОЛИК ОБВОДНОЙ
200011 - 200306	XZU412	4100	15B-LPG	TYBP-037	РОЛИК ОБВОДНОЙ
<b>TOYOTA DYNA 100</b>					
1985 - 1995	LH80	2400	2L	TYBP-034	РОЛИК НАТЯЖНОЙ РЕМНЯ КОНДИЦИОНЕРА
198508 - 199505	LH80	2400	2L	TYBP-037	РОЛИК ОБВОДНОЙ
1995 - 2001	LY100	2400	2L	TYBP-034	РОЛИК НАТЯЖНОЙ РЕМНЯ КОНДИЦИОНЕРА
199505 - 200107	LY100	2400	2L	TYBP-037	РОЛИК ОБВОДНОЙ
<b>TOYOTA DYNA 150</b>					
1996 - 1999	LY101	2800	3L	TYBP-034	РОЛИК НАТЯЖНОЙ РЕМНЯ КОНДИЦИОНЕРА
1996 - 1999	LY101	2800	3L	TYBP-049	РОЛИК НАТЯЖНОЙ РЕМНЯ КОНДИЦИОНЕРА
199610 - 199905	LY101	2800	3L	TYBP-037	РОЛИК ОБВОДНОЙ

**TOYOTA**

## Каталог Asva tensioner & idler bearings 2017-2018

YEAR	MODEL	CC	ENGINE	ASVA NO	NAME
199905 - 200107	LY102	3000	5L	TYBP-037	РОЛИК ОБВОДНОЙ
1996 - 1999	LY111	2800	3L	TYBP-034	РОЛИК НАТЯЖНОЙ РЕМНЯ КОНДИЦИОНЕРА
199708 - 199905	LY111	2800	3L	TYBP-037	РОЛИК ОБВОДНОЙ
199610 - 199905	LY111	2800	3L	TYBP-037	РОЛИК ОБВОДНОЙ
199905 - 200107	LY112	3000	5L	TYBP-037	РОЛИК ОБВОДНОЙ
1996 - 1999	LY121	2800	3L	TYBP-034	РОЛИК НАТЯЖНОЙ РЕМНЯ КОНДИЦИОНЕРА
199610 - 199905	LY121	2800	3L	TYBP-037	РОЛИК ОБВОДНОЙ
199905 - 200107	LY122	3000	5L	TYBP-037	РОЛИК ОБВОДНОЙ
1996 - 1999	LY131	2800	3L	TYBP-034	РОЛИК НАТЯЖНОЙ РЕМНЯ КОНДИЦИОНЕРА
199610 - 199905	LY131	2800	3L	TYBP-037	РОЛИК ОБВОДНОЙ
199905 - 200107	LY132	3000	5L	TYBP-037	РОЛИК ОБВОДНОЙ
1996 - 1999	LY151	2800	3L	TYBP-034	РОЛИК НАТЯЖНОЙ РЕМНЯ КОНДИЦИОНЕРА
199610 - 199905	LY151	2800	3L	TYBP-037	РОЛИК ОБВОДНОЙ
199905 - 200107	LY152	3000	5L	TYBP-037	РОЛИК ОБВОДНОЙ
1996 - 1999	LY161	2800	3L	TYBP-034	РОЛИК НАТЯЖНОЙ РЕМНЯ КОНДИЦИОНЕРА
199708 - 199905	LY161	2800	3L	TYBP-037	РОЛИК ОБВОДНОЙ
199610 - 199905	LY161	2800	3L	TYBP-037	РОЛИК ОБВОДНОЙ
199905 - 200107	LY162	3000	5L	TYBP-037	РОЛИК ОБВОДНОЙ
1995 - 1999	LY201	2800	3L	TYBP-034	РОЛИК НАТЯЖНОЙ РЕМНЯ КОНДИЦИОНЕРА
199505 - 199905	LY201	2800	3L	TYBP-037	РОЛИК ОБВОДНОЙ
199905 - 200107	LY202	3000	5L	TYBP-037	РОЛИК ОБВОДНОЙ
1995 - 2001	LY211	2800	3L	TYBP-034	РОЛИК НАТЯЖНОЙ РЕМНЯ КОНДИЦИОНЕРА
199505 - 200107	LY211	2800	3L	TYBP-037	РОЛИК ОБВОДНОЙ
199905 - 200107	LY212	3000	5L	TYBP-037	РОЛИК ОБВОДНОЙ
1985 - 1988	LY60	2400	2L	TYBP-034	РОЛИК НАТЯЖНОЙ РЕМНЯ КОНДИЦИОНЕРА
198508 - 198808	LY60	2400	2L	TYBP-037	РОЛИК ОБВОДНОЙ
1988 - 1995	LY61	2800	3L	TYBP-034	РОЛИК НАТЯЖНОЙ РЕМНЯ КОНДИЦИОНЕРА
198808 - 199505	LY61	2800	3L	TYBP-037	РОЛИК ОБВОДНОЙ
<b>TOYOTA DYNA 200</b>					
1995 - 1997	BU100	3400	3B	TYBP-049	РОЛИК НАТЯЖНОЙ РЕМНЯ КОНДИЦИОНЕРА
199505 - 199905	BU100	3400	3B	TYBP-037	РОЛИК ОБВОДНОЙ
1995 - 1999	BU102	4100	15B-F	TYBP-049	РОЛИК НАТЯЖНОЙ РЕМНЯ КОНДИЦИОНЕРА
1997 - 1999	BU102	4100	15B-FP	TYBP-049	РОЛИК НАТЯЖНОЙ РЕМНЯ КОНДИЦИОНЕРА
199505 - 199906	BU102	4100	15B-F	TYBP-037	РОЛИК ОБВОДНОЙ
199708 - 199905	BU102	4100	15B-FP	TYBP-037	РОЛИК ОБВОДНОЙ
1997 - 1999	BU105	3400	3B	TYBP-049	РОЛИК НАТЯЖНОЙ РЕМНЯ КОНДИЦИОНЕРА
199708 - 199905	BU105	3400	3B	TYBP-037	РОЛИК ОБВОДНОЙ
1996 - 1999	BU107	4100	15B-F	TYBP-049	РОЛИК НАТЯЖНОЙ РЕМНЯ КОНДИЦИОНЕРА
199610 - 199905	BU107	4100	15B-F	TYBP-037	РОЛИК ОБВОДНОЙ
1995 - 1999	BU112	4100	15B-F	TYBP-049	РОЛИК НАТЯЖНОЙ РЕМНЯ КОНДИЦИОНЕРА
199505 - 199905	BU112	4100	15B-F	TYBP-037	РОЛИК ОБВОДНОЙ
1995 - 1999	BU120	3400	3B	TYBP-049	РОЛИК НАТЯЖНОЙ РЕМНЯ КОНДИЦИОНЕРА
199505 - 199905	BU120	3400	3B	TYBP-037	РОЛИК ОБВОДНОЙ
1995 - 1997	BU122	4100	15B-F	TYBP-049	РОЛИК НАТЯЖНОЙ РЕМНЯ КОНДИЦИОНЕРА
199505 - 199708	BU122	4100	15B-F	TYBP-037	РОЛИК ОБВОДНОЙ
1995 - 1999	BU132	4100	15B-F	TYBP-049	РОЛИК НАТЯЖНОЙ РЕМНЯ КОНДИЦИОНЕРА
199505 - 199905	BU132	4100	15B-F	TYBP-037	РОЛИК ОБВОДНОЙ
1996 - 1999	BU137	4100	15B-F	TYBP-049	РОЛИК НАТЯЖНОЙ РЕМНЯ КОНДИЦИОНЕРА
199610 - 199905	BU137	4100	15B-F	TYBP-037	РОЛИК ОБВОДНОЙ
1995 - 1999	BU140	3400	3B	TYBP-049	РОЛИК НАТЯЖНОЙ РЕМНЯ КОНДИЦИОНЕРА
199505 - 199905	BU140	3400	3B	TYBP-037	РОЛИК ОБВОДНОЙ
1995 - 1999	BU142	4100	15B-F	TYBP-049	РОЛИК НАТЯЖНОЙ РЕМНЯ КОНДИЦИОНЕРА
1996 - 1999	BU142	4100	15B-FP	TYBP-049	РОЛИК НАТЯЖНОЙ РЕМНЯ КОНДИЦИОНЕРА
199505 - 199906	BU142	4100	15B-F	TYBP-037	РОЛИК ОБВОДНОЙ
199605 - 199905	BU142	4100	15B-FP	TYBP-037	РОЛИК ОБВОДНОЙ
1997 - 1999	BU145	3400	3B	TYBP-049	РОЛИК НАТЯЖНОЙ РЕМНЯ КОНДИЦИОНЕРА
199708 - 199905	BU145	3400	3B	TYBP-037	РОЛИК ОБВОДНОЙ
1996 - 1999	BU147	4100	15B-F	TYBP-049	РОЛИК НАТЯЖНОЙ РЕМНЯ КОНДИЦИОНЕРА
199610 - 199905	BU147	4100	15B-F	TYBP-037	РОЛИК ОБВОДНОЙ
1995 - 1999	BU202	4100	15B-F	TYBP-049	РОЛИК НАТЯЖНОЙ РЕМНЯ КОНДИЦИОНЕРА
199505 - 199905	BU202	4100	15B-F	TYBP-037	РОЛИК ОБВОДНОЙ

TOYOTA

## Каталог Asva tensioner & idler bearings 2017-2018

YEAR	MODEL	CC	ENGINE	ASVA NO	NAME
1995 - 1999	BU212	4100	15B-F	TYBP-049	РОЛИК НАТЯЖНОЙ РЕМНЯ КОНДИЦИОНЕРА
1995 - 1999	BU212	4100	15B-FT	TYBP-049	РОЛИК НАТЯЖНОЙ РЕМНЯ КОНДИЦИОНЕРА
199505 - 199905	BU212	4100	15B-F	TYBP-037	РОЛИК ОБВОДНОЙ
199505 - 199708	BU212	4100	15B-F	TYBP-037	РОЛИК ОБВОДНОЙ
199708 - 199905	BU212	4100	15B-F	TYBP-037	РОЛИК ОБВОДНОЙ
199505 - 199708	BU212	4100	15B-FT	TYBP-037	РОЛИК ОБВОДНОЙ
199708 - 199905	BU212	4100	15B-FT	TYBP-037	РОЛИК ОБВОДНОЙ
1999 - 2003	BU213	4100	15B-FTE	TYBP-034	РОЛИК НАТЯЖНОЙ РЕМНЯ КОНДИЦИОНЕРА
1995 - 1999	BU222	4100	15B-F	TYBP-049	РОЛИК НАТЯЖНОЙ РЕМНЯ КОНДИЦИОНЕРА
1995 - 1999	BU222	4100	15B-FT	TYBP-049	РОЛИК НАТЯЖНОЙ РЕМНЯ КОНДИЦИОНЕРА
199505 - 199708	BU222	4100	15B-F	TYBP-037	РОЛИК ОБВОДНОЙ
199708 - 199905	BU222	4100	15B-F	TYBP-037	РОЛИК ОБВОДНОЙ
199505 - 199708	BU222	4100	15B-FT	TYBP-037	РОЛИК ОБВОДНОЙ
199708 - 199905	BU222	4100	15B-FT	TYBP-037	РОЛИК ОБВОДНОЙ
1999 - 2003	BU223	4100	15B-FTE	TYBP-034	РОЛИК НАТЯЖНОЙ РЕМНЯ КОНДИЦИОНЕРА
1987 - 1995	RU85	2400	22R	TYBP-034	РОЛИК НАТЯЖНОЙ РЕМНЯ КОНДИЦИОНЕРА
1999 - 2000	RZU100	4100	15B-FP	TYBP-049	РОЛИК НАТЯЖНОЙ РЕМНЯ КОНДИЦИОНЕРА
199905 - 200005	RZU100	4100	15B-FP	TYBP-037	РОЛИК ОБВОДНОЙ
199703 - 200212	RZU100	2700	3RZ-FE	TYBP-014	РОЛИК НАТЯЖНОЙ РЕМНЯ КОНДИЦИОНЕРА
<b>TOYOTA ECHO</b>					
199903 - 200508	SCP10	1000	1SZ-FE	TYBP-060	РОЛИК ОБВОДНОЙ
<b>TOYOTA ES350</b>					
200605 - 201206	GSV40	3500	2GR-FE	TYBP-011	РОЛИК НАТЯЖНОЙ
<b>TOYOTA ESTIMA</b>					
2006 -	ACR50	2400	2AZ-FE	TYBP-010	РОЛИК НАТЯЖНОЙ
2006 -	ACR50	2400	2AZ-FE	TYBT-002	НАТЯЖИТЕЛЬ РЕМНЯ ПРИВОДНОГО
200601 - 201605	ACR50	2400	2AZ-FE	TYBP-058	РОЛИК ОБВОДНОЙ
2006 -	ACR55	2400	2AZ-FE	TYBP-010	РОЛИК НАТЯЖНОЙ
2006 -	ACR55	2400	2AZ-FE	TYBT-002	НАТЯЖИТЕЛЬ РЕМНЯ ПРИВОДНОГО
200601 - 201605	ACR55	2400	2AZ-FE	TYBP-058	РОЛИК ОБВОДНОЙ
2006 -	GSR50	3500	2GR-FE	TYBP-047	РОЛИК НАТЯЖИТЕЛЯ РЕМНЯ ГРМ
200601 - 201605	GSR50	3500	2GR-FE	TYBP-011	РОЛИК НАТЯЖНОЙ
201204 - 201605	GSR50	3500	2GR-FE	TYBP-027	РОЛИК ОБВОДНОЙ
2006 -	GSR55	3500	2GR-FE	TYBP-047	РОЛИК НАТЯЖИТЕЛЯ РЕМНЯ ГРМ
200601 - 201605	GSR55	3500	2GR-FE	TYBP-011	РОЛИК НАТЯЖНОЙ
200601 - 201605	GSR55	3500	2GR-FE	TYBP-027	РОЛИК ОБВОДНОЙ
199608 - 199912	TCR10	2400	2TZ-FZE	TYBP-044	РОЛИК НАТЯЖНОЙ РЕМНЯ КОНДИЦИОНЕРА
199408 - 199912	TCR11	2400	2TZ-FZE	TYBP-044	РОЛИК НАТЯЖНОЙ РЕМНЯ КОНДИЦИОНЕРА
199608 - 199912	TCR20	2400	2TZ-FZE	TYBP-044	РОЛИК НАТЯЖНОЙ РЕМНЯ КОНДИЦИОНЕРА
199408 - 199912	TCR21	2400	2TZ-FZE	TYBP-044	РОЛИК НАТЯЖНОЙ РЕМНЯ КОНДИЦИОНЕРА
<b>TOYOTA FIELDER</b>					
200008 - 200404	CE121	2200	3C-E	TYBP-021	РОЛИК ОБВОДНОЙ РЕМНЯ ГРМ
200008 - 200609	ZZE122	1800	1ZZ-FE	TYBP-024	РОЛИК ОБВОДНОЙ
<b>TOYOTA FJ CRUISER</b>					
2006 - 2014	GSJ10	4000	1GR-FE	TYBP-043	РОЛИК НАТЯЖНОЙ
2006 - 2014	GSJ10	4000	1GR-FE	TYBP-047	РОЛИК НАТЯЖИТЕЛЯ РЕМНЯ ГРМ
200601 - 200810	GSJ10	4000	1GR-FE	TYBP-046	РОЛИК ОБВОДНОЙ
200810 -	GSJ10	4000	1GR-FE	TYBP-046	РОЛИК ОБВОДНОЙ
200601 - 201407	GSJ10	4000	1GR-FE	TYBP-011	РОЛИК НАТЯЖНОЙ
200601 - 201407	GSJ10	4000	1GR-FE	TYBP-027	РОЛИК ОБВОДНОЙ
2006 -	GSJ15	4000	1GR-FE	TYBP-043	РОЛИК НАТЯЖНОЙ
2006 -	GSJ15	4000	1GR-FE	TYBP-047	РОЛИК НАТЯЖИТЕЛЯ РЕМНЯ ГРМ
200601 - 200810	GSJ15	4000	1GR-FE	TYBP-046	РОЛИК ОБВОДНОЙ
200810 -	GSJ15	4000	1GR-FE	TYBP-046	РОЛИК ОБВОДНОЙ
200601 -	GSJ15	4000	1GR-FE	TYBP-011	РОЛИК НАТЯЖНОЙ
200601 -	GSJ15	4000	1GR-FE	TYBP-027	РОЛИК ОБВОДНОЙ

TOYOTA

## Каталог Asva tensioner & idler bearings 2017-2018

YEAR	MODEL	CC	ENGINE	ASVA NO	NAME
<b>TOYOTA FORTUNER</b>					
201512 -	GGN155	4000	1GR-FE	TYBP-046	РОЛИК ОБВОДНОЙ
201512 -	GGN155	4000	1GR-FE	TYBP-027	РОЛИК ОБВОДНОЙ
201601 -	GGN165	4000	1GR-FE	TYBP-046	РОЛИК ОБВОДНОЙ
201601 -	GGN165	4000	1GR-FE	TYBP-027	РОЛИК ОБВОДНОЙ
2005 -	GGN50	4000	1GR-FE	TYBP-043	РОЛИК НАТЯЖНОЙ
2005 - 2012	GGN50	4000	1GR-FE	TYBP-047	РОЛИК НАТЯЖИТЕЛЯ РЕМНЯ ГРМ
200507 - 200511	GGN50	4000	1GR-FE	TYBP-046	РОЛИК ОБВОДНОЙ
200511 - 200810	GGN50	4000	1GR-FE	TYBP-046	РОЛИК ОБВОДНОЙ
200810 -	GGN50	4000	1GR-FE	TYBP-046	РОЛИК ОБВОДНОЙ
200507 -	GGN50	4000	1GR-FE	TYBP-027	РОЛИК ОБВОДНОЙ
200507 - 201107	GGN50	4000	1GR-FE	TYBP-058	РОЛИК ОБВОДНОЙ
2006 -	GGN60	4000	1GR-FE	TYBP-043	РОЛИК НАТЯЖНОЙ
2006 - 2012	GGN60	4000	1GR-FE	TYBP-047	РОЛИК НАТЯЖИТЕЛЯ РЕМНЯ ГРМ
200602 - 200810	GGN60	4000	1GR-FE	TYBP-046	РОЛИК ОБВОДНОЙ
200810 -	GGN60	4000	1GR-FE	TYBP-046	РОЛИК ОБВОДНОЙ
200602 -	GGN60	4000	1GR-FE	TYBP-027	РОЛИК ОБВОДНОЙ
201507 -	GUN155	2400	2GD-FTV	TYBP-046	РОЛИК ОБВОДНОЙ
201507 -	GUN156	2800	1GD-FTV	TYBP-046	РОЛИК ОБВОДНОЙ
201507 -	GUN165	2400	2GD-FTV	TYBP-046	РОЛИК ОБВОДНОЙ
201507 -	GUN166	2800	1GD-FTV	TYBP-046	РОЛИК ОБВОДНОЙ
201512 -	KUN156	3000	1KD-FTV	TYBP-042	РОЛИК НАТЯЖИТЕЛЯ РЕМНЯ ГРМ
201603 -	KUN165	2500	2KD-FTV	TYBP-042	РОЛИК НАТЯЖИТЕЛЯ РЕМНЯ ГРМ
2005 -	KUN50	2500	2KD-FTV	TYBP-028	РОЛИК НАТЯЖНОЙ
200508 - 200809	KUN50	2500	2KD-FTV	TYBP-042	РОЛИК НАТЯЖИТЕЛЯ РЕМНЯ ГРМ
200809 -	KUN50	2500	2KD-FTV	TYBP-042	РОЛИК НАТЯЖИТЕЛЯ РЕМНЯ ГРМ
200809 - 201406	KUN50	2500	2KD-FTV	TYBP-042	РОЛИК НАТЯЖИТЕЛЯ РЕМНЯ ГРМ
201406 -	KUN50	2500	2KD-FTV	TYBP-042	РОЛИК НАТЯЖИТЕЛЯ РЕМНЯ ГРМ
200508 -	KUN50	2500	2KD-FTV	TYBP-061	РОЛИК ОБВОДНОЙ
2005 -	KUN51	3000	1KD-FTV	TYBP-028	РОЛИК НАТЯЖНОЙ
200501 -	KUN51	3000	1KD-FTV	TYBP-042	РОЛИК НАТЯЖИТЕЛЯ РЕМНЯ ГРМ
201204 -	KUN51	3000	1KD-FTV	TYBP-042	РОЛИК НАТЯЖИТЕЛЯ РЕМНЯ ГРМ
200501 - 201406	KUN51	3000	1KD-FTV	TYBP-042	РОЛИК НАТЯЖИТЕЛЯ РЕМНЯ ГРМ
201204 - 201406	KUN51	3000	1KD-FTV	TYBP-042	РОЛИК НАТЯЖИТЕЛЯ РЕМНЯ ГРМ
201406 -	KUN51	3000	1KD-FTV	TYBP-042	РОЛИК НАТЯЖИТЕЛЯ РЕМНЯ ГРМ
200501 -	KUN51	3000	1KD-FTV	TYBP-045	РОЛИК НАТЯЖНОЙ
201204 -	KUN51	3000	1KD-FTV	TYBP-045	РОЛИК НАТЯЖНОЙ
200501 -	KUN51	3000	1KD-FTV	TYBP-061	РОЛИК ОБВОДНОЙ
2005 -	KUN60	2500	2KD-FTV	TYBP-028	РОЛИК НАТЯЖНОЙ
200808 -	KUN60	2500	2KD-FTV	TYBP-042	РОЛИК НАТЯЖИТЕЛЯ РЕМНЯ ГРМ
200504 -	KUN60	2500	2KD-FTV	TYBP-042	РОЛИК НАТЯЖИТЕЛЯ РЕМНЯ ГРМ
200808 - 201406	KUN60	2500	2KD-FTV	TYBP-042	РОЛИК НАТЯЖИТЕЛЯ РЕМНЯ ГРМ
200504 - 201406	KUN60	2500	2KD-FTV	TYBP-042	РОЛИК НАТЯЖИТЕЛЯ РЕМНЯ ГРМ
201406 -	KUN60	2500	2KD-FTV	TYBP-042	РОЛИК НАТЯЖИТЕЛЯ РЕМНЯ ГРМ
200808 -	KUN60	2500	2KD-FTV	TYBP-045	РОЛИК НАТЯЖНОЙ
200504 -	KUN60	2500	2KD-FTV	TYBP-045	РОЛИК НАТЯЖНОЙ
200504 -	KUN60	2500	2KD-FTV	TYBP-061	РОЛИК ОБВОДНОЙ
2005 -	KUN61	3000	1KD-FTV	TYBP-028	РОЛИК НАТЯЖНОЙ
200509 -	KUN61	3000	1KD-FTV	TYBP-042	РОЛИК НАТЯЖИТЕЛЯ РЕМНЯ ГРМ
200509 - 201301	KUN61	3000	1KD-FTV	TYBP-042	РОЛИК НАТЯЖИТЕЛЯ РЕМНЯ ГРМ
200509 - 201406	KUN61	3000	1KD-FTV	TYBP-042	РОЛИК НАТЯЖИТЕЛЯ РЕМНЯ ГРМ
200509 -	KUN61	3000	1KD-FTV	TYBP-045	РОЛИК НАТЯЖНОЙ
201406 -	KUN61	3000	1KD-FTV	TYBP-042	РОЛИК НАТЯЖИТЕЛЯ РЕМНЯ ГРМ
200808 -	KUN61	3000	1KD-FTV	TYBP-061	РОЛИК ОБВОДНОЙ
201603 -	LAN155	3000	5L-E	TYBP-001	РОЛИК НАТЯЖИТЕЛЯ РЕМНЯ ГРМ
200605 -	LAN50	3000	5L-E	TYBP-001	РОЛИК НАТЯЖИТЕЛЯ РЕМНЯ ГРМ
201507 -	TGN156	2700	2TR-FE	TYBP-046	РОЛИК ОБВОДНОЙ
201507 -	TGN166	2700	2TR-FE	TYBP-046	РОЛИК ОБВОДНОЙ
200501 - 200502	TGN51	2700	2TR-FE	TYBP-046	РОЛИК ОБВОДНОЙ
200502 - 200506	TGN51	2700	2TR-FE	TYBP-046	РОЛИК ОБВОДНОЙ
200605 -	TGN51	2700	2TR-FE	TYBP-046	РОЛИК ОБВОДНОЙ

TOYOTA



## Каталог Asva tensioner & idler bearings 2017-2018

YEAR	MODEL	CC	ENGINE	ASVA NO	NAME
200601 - 200605	TGN51	2700	2TR-FE	TYBP-046	РОЛИК ОБВОДНОЙ
200506 - 200605	TGN51	2700	2TR-FE	TYBP-046	РОЛИК ОБВОДНОЙ
200504 - 200506	TGN61	2700	2TR-FE	TYBP-046	РОЛИК ОБВОДНОЙ
200605 -	TGN61	2700	2TR-FE	TYBP-046	РОЛИК ОБВОДНОЙ
200601 - 200605	TGN61	2700	2TR-FE	TYBP-046	РОЛИК ОБВОДНОЙ
200506 - 200605	TGN61	2700	2TR-FE	TYBP-046	РОЛИК ОБВОДНОЙ
<b>TOYOTA GAIA</b>					
199805 - 200409	CXM10	2200	3C-TE	TYBP-021	РОЛИК ОБВОДНОЙ РЕМНЯ ГРМ
199805 - 200104	SXM10	2000	3S-FE	TYBP-016	РОЛИК НАТЯЖИТЕЛЯ РЕМНЯ ГРМ
199805 - 200208	SXM15	2000	3S-FE	TYBP-016	РОЛИК НАТЯЖИТЕЛЯ РЕМНЯ ГРМ
<b>TOYOTA GRAND HIACE</b>					
199907 - 200006	KCH10	3000	1KZ-TE	TYBP-042	РОЛИК НАТЯЖИТЕЛЯ РЕМНЯ ГРМ
200006 - 200205	KCH10	3000	1KZ-TE	TYBP-042	РОЛИК НАТЯЖИТЕЛЯ РЕМНЯ ГРМ
199510 - 200006	KCH16	3000	1KZ-TE	TYBP-042	РОЛИК НАТЯЖИТЕЛЯ РЕМНЯ ГРМ
200006 - 200205	KCH16	3000	1KZ-TE	TYBP-042	РОЛИК НАТЯЖИТЕЛЯ РЕМНЯ ГРМ
199508 - 199804	RCH11	2700	3RZ-FE	TYBP-044	РОЛИК НАТЯЖНОЙ РЕМНЯ КОНДИЦИОНЕРА
199708 - 200205	VCH10	3400	5VZ-FE	TYBP-044	РОЛИК НАТЯЖНОЙ РЕМНЯ КОНДИЦИОНЕРА
199708 - 200205	VCH10W	3400	5VZ-FE	TYBP-009	РОЛИК ОБВОДНОЙ РЕМНЯ ГРМ
199708 - 200205	VCH16	3400	5VZ-FE	TYBP-044	РОЛИК НАТЯЖНОЙ РЕМНЯ КОНДИЦИОНЕРА
199907 - 200501	VCH22	3400	5VZ-FE	TYBP-044	РОЛИК НАТЯЖНОЙ РЕМНЯ КОНДИЦИОНЕРА
199907 - 200501	VCH22K	3400	5VZ-FE	TYBP-009	РОЛИК ОБВОДНОЙ РЕМНЯ ГРМ
199907 - 200501	VCH28	3400	5VZ-FE	TYBP-044	РОЛИК НАТЯЖНОЙ РЕМНЯ КОНДИЦИОНЕРА
199907 - 200501	VCH28K	3400	5VZ-FE	TYBP-009	РОЛИК ОБВОДНОЙ РЕМНЯ ГРМ
<b>TOYOTA GRANVIA</b>					
199907 - 200006	KCH10	3000	1KZ-TE	TYBP-042	РОЛИК НАТЯЖИТЕЛЯ РЕМНЯ ГРМ
200006 - 200205	KCH10	3000	1KZ-TE	TYBP-042	РОЛИК НАТЯЖИТЕЛЯ РЕМНЯ ГРМ
199508 - 199708	KCH12	3000	1KZ-TE	TYBP-042	РОЛИК НАТЯЖИТЕЛЯ РЕМНЯ ГРМ
199510 - 200006	KCH16	3000	1KZ-TE	TYBP-042	РОЛИК НАТЯЖИТЕЛЯ РЕМНЯ ГРМ
200006 - 200205	KCH16	3000	1KZ-TE	TYBP-042	РОЛИК НАТЯЖИТЕЛЯ РЕМНЯ ГРМ
199508 - 199804	RCH11	2700	3RZ-FE	TYBP-044	РОЛИК НАТЯЖНОЙ РЕМНЯ КОНДИЦИОНЕРА
199708 - 200205	VCH10	3400	5VZ-FE	TYBP-044	РОЛИК НАТЯЖНОЙ РЕМНЯ КОНДИЦИОНЕРА
199708 - 200205	VCH10W	3400	5VZ-FE	TYBP-009	РОЛИК ОБВОДНОЙ РЕМНЯ ГРМ
199708 - 200205	VCH16	3400	5VZ-FE	TYBP-044	РОЛИК НАТЯЖНОЙ РЕМНЯ КОНДИЦИОНЕРА
199907 - 200501	VCH22	3400	5VZ-FE	TYBP-044	РОЛИК НАТЯЖНОЙ РЕМНЯ КОНДИЦИОНЕРА
199907 - 200501	VCH22K	3400	5VZ-FE	TYBP-009	РОЛИК ОБВОДНОЙ РЕМНЯ ГРМ
199907 - 200501	VCH28	3400	5VZ-FE	TYBP-044	РОЛИК НАТЯЖНОЙ РЕМНЯ КОНДИЦИОНЕРА
199907 - 200501	VCH28K	3400	5VZ-FE	TYBP-009	РОЛИК ОБВОДНОЙ РЕМНЯ ГРМ
<b>TOYOTA HARRIER</b>					
2000 - 2003	ACU10	2400	2AZ-FE	TYBT-002	НАТЯЖИТЕЛЬ РЕМНЯ ПРИВОДНОГО
2000 - 2003	ACU15	2400	2AZ-FE	TYBT-002	НАТЯЖИТЕЛЬ РЕМНЯ ПРИВОДНОГО
2003 -	ACU30	2400	2AZ-FE	TYBT-002	НАТЯЖИТЕЛЬ РЕМНЯ ПРИВОДНОГО
2003 - 2012	ACU30	2400	2AZ-FE	TYBP-007	РОЛИК НАТЯЖНОЙ
2003 - 2012	ACU30	2400	2AZ-FE	TYBT-002	НАТЯЖИТЕЛЬ РЕМНЯ ПРИВОДНОГО
2003 - 2012	ACU35	2400	2AZ-FE	TYBP-007	РОЛИК НАТЯЖНОЙ
2003 - 2012	ACU35	2400	2AZ-FE	TYBT-002	НАТЯЖИТЕЛЬ РЕМНЯ ПРИВОДНОГО
2006 - 2008	GSU30	3500	2GR-FE	TYBP-047	РОЛИК НАТЯЖИТЕЛЯ РЕМНЯ ГРМ
2006 - 2008	GSU31	3500	2GR-FE	TYBP-047	РОЛИК НАТЯЖИТЕЛЯ РЕМНЯ ГРМ
2006 - 2008	GSU35	3500	2GR-FE	TYBP-047	РОЛИК НАТЯЖИТЕЛЯ РЕМНЯ ГРМ
2006 - 2008	GSU36	3500	2GR-FE	TYBP-047	РОЛИК НАТЯЖИТЕЛЯ РЕМНЯ ГРМ
1997 - 2003	MCU10	3000	1MZ-FE	TYBP-008	РОЛИК НАТЯЖНОЙ
1998 - 2003	MCU15	3000	1MZ-FE	TYBP-008	РОЛИК НАТЯЖНОЙ
200601 - 200812	GSU30	3500	2GR-FE	TYBP-011	РОЛИК НАТЯЖНОЙ
200601 - 200812	GSU31	3500	2GR-FE	TYBP-011	РОЛИК НАТЯЖНОЙ
200601 - 200812	GSU35	3500	2GR-FE	TYBP-011	РОЛИК НАТЯЖНОЙ
200601 - 200812	GSU36	3500	2GR-FE	TYBP-011	РОЛИК НАТЯЖНОЙ
199712 - 200011	SXU10	2200	5S-FE	TYBP-016	РОЛИК НАТЯЖИТЕЛЯ РЕМНЯ ГРМ
199712 - 200011	SXU15	2200	5S-FE	TYBP-016	РОЛИК НАТЯЖИТЕЛЯ РЕМНЯ ГРМ

TOYOTA

## Каталог Asva tensioner & idler bearings 2017-2018

YEAR	MODEL	CC	ENGINE	ASVA NO	NAME
<b>TOYOTA HIACE</b>					
2005 -	KDH200	2500	2KD-FTV	TYBP-028	РОЛИК НАТЯЖНОЙ
200501 -	KDH200	2500	2KD-FTV	TYBP-042	РОЛИК НАТЯЖИТЕЛЯ РЕМНЯ ГРМ
200501 - 201406	KDH200	2500	2KD-FTV	TYBP-042	РОЛИК НАТЯЖИТЕЛЯ РЕМНЯ ГРМ
201406 -	KDH200	2500	2KD-FTV	TYBP-042	РОЛИК НАТЯЖИТЕЛЯ РЕМНЯ ГРМ
200501 -	KDH200	2500	2KD-FTV	TYBP-045	РОЛИК НАТЯЖНОЙ
200501 -	KDH200	2500	2KD-FTV	TYBP-061	РОЛИК ОБВОДНОЙ
200610 - 201406	KDH201	3000	1KD-FTV	TYBP-042	РОЛИК НАТЯЖИТЕЛЯ РЕМНЯ ГРМ
201406 -	KDH201	3000	1KD-FTV	TYBP-042	РОЛИК НАТЯЖИТЕЛЯ РЕМНЯ ГРМ
200610 -	KDH201	3000	1KD-FTV	TYBP-045	РОЛИК НАТЯЖНОЙ
200610 -	KDH201	3000	1KD-FTV	TYBP-061	РОЛИК ОБВОДНОЙ
2005 -	KDH202	2500	2KD-FTV	TYBP-028	РОЛИК НАТЯЖНОЙ
200501 -	KDH202	2500	2KD-FTV	TYBP-042	РОЛИК НАТЯЖИТЕЛЯ РЕМНЯ ГРМ
200501 - 201406	KDH202	2500	2KD-FTV	TYBP-042	РОЛИК НАТЯЖИТЕЛЯ РЕМНЯ ГРМ
201406 -	KDH202	2500	2KD-FTV	TYBP-042	РОЛИК НАТЯЖИТЕЛЯ РЕМНЯ ГРМ
200501 -	KDH202	2500	2KD-FTV	TYBP-045	РОЛИК НАТЯЖНОЙ
200501 -	KDH202	2500	2KD-FTV	TYBP-061	РОЛИК ОБВОДНОЙ
2013 -	KDH203	3000	1KD-FTV	TYBP-028	РОЛИК НАТЯЖНОЙ
201309 -	KDH203	3000	1KD-FTV	TYBP-042	РОЛИК НАТЯЖИТЕЛЯ РЕМНЯ ГРМ
200610 - 201406	KDH203	3000	1KD-FTV	TYBP-042	РОЛИК НАТЯЖИТЕЛЯ РЕМНЯ ГРМ
201406 -	KDH203	3000	1KD-FTV	TYBP-042	РОЛИК НАТЯЖИТЕЛЯ РЕМНЯ ГРМ
200610 -	KDH203	3000	1KD-FTV	TYBP-045	РОЛИК НАТЯЖНОЙ
200610 -	KDH203	3000	1KD-FTV	TYBP-061	РОЛИК ОБВОДНОЙ
200408 - 200709	KDH205	2500	2KD-FTV	TYBP-042	РОЛИК НАТЯЖИТЕЛЯ РЕМНЯ ГРМ
200408 - 200709	KDH205	2500	2KD-FTV	TYBP-045	РОЛИК НАТЯЖНОЙ
200709 - 201406	KDH206	3000	1KD-FTV	TYBP-042	РОЛИК НАТЯЖИТЕЛЯ РЕМНЯ ГРМ
201406 -	KDH206	3000	1KD-FTV	TYBP-042	РОЛИК НАТЯЖИТЕЛЯ РЕМНЯ ГРМ
200709 -	KDH206	3000	1KD-FTV	TYBP-045	РОЛИК НАТЯЖНОЙ
200709 - 201406	KDH211	3000	1KD-FTV	TYBP-042	РОЛИК НАТЯЖИТЕЛЯ РЕМНЯ ГРМ
201406 -	KDH211	3000	1KD-FTV	TYBP-042	РОЛИК НАТЯЖИТЕЛЯ РЕМНЯ ГРМ
200709 -	KDH211	3000	1KD-FTV	TYBP-045	РОЛИК НАТЯЖНОЙ
2005 - 2013	KDH212	2500	2KD-FTV	TYBP-028	РОЛИК НАТЯЖНОЙ
200505 -	KDH212	2500	2KD-FTV	TYBP-042	РОЛИК НАТЯЖИТЕЛЯ РЕМНЯ ГРМ
200505 - 201406	KDH212	2500	2KD-FTV	TYBP-042	РОЛИК НАТЯЖИТЕЛЯ РЕМНЯ ГРМ
201406 -	KDH212	2500	2KD-FTV	TYBP-042	РОЛИК НАТЯЖИТЕЛЯ РЕМНЯ ГРМ
200505 -	KDH212	2500	2KD-FTV	TYBP-045	РОЛИК НАТЯЖНОЙ
200505 -	KDH212	2500	2KD-FTV	TYBP-061	РОЛИК ОБВОДНОЙ
201312 - 201406	KDH213	3000	1KD-FTV	TYBP-042	РОЛИК НАТЯЖИТЕЛЯ РЕМНЯ ГРМ
201406 -	KDH213	3000	1KD-FTV	TYBP-042	РОЛИК НАТЯЖИТЕЛЯ РЕМНЯ ГРМ
201312 -	KDH213	3000	1KD-FTV	TYBP-045	РОЛИК НАТЯЖНОЙ
201312 -	KDH213	3000	1KD-FTV	TYBP-061	РОЛИК ОБВОДНОЙ
200501 - 201406	KDH220	2500	2KD-FTV	TYBP-042	РОЛИК НАТЯЖИТЕЛЯ РЕМНЯ ГРМ
201406 -	KDH220	2500	2KD-FTV	TYBP-042	РОЛИК НАТЯЖИТЕЛЯ РЕМНЯ ГРМ
200501 - 200610	KDH220	2500	2KD-FTV	TYBP-045	РОЛИК НАТЯЖНОЙ
200501 -	KDH220	2500	2KD-FTV	TYBP-061	РОЛИК ОБВОДНОЙ
200610 - 201406	KDH221	3000	1KD-FTV	TYBP-042	РОЛИК НАТЯЖИТЕЛЯ РЕМНЯ ГРМ
201406 -	KDH221	3000	1KD-FTV	TYBP-042	РОЛИК НАТЯЖИТЕЛЯ РЕМНЯ ГРМ
200610 -	KDH221	3000	1KD-FTV	TYBP-045	РОЛИК НАТЯЖНОЙ
200610 -	KDH221	3000	1KD-FTV	TYBP-061	РОЛИК ОБВОДНОЙ
200501 - 201406	KDH222	2500	2KD-FTV	TYBP-042	РОЛИК НАТЯЖИТЕЛЯ РЕМНЯ ГРМ
201406 -	KDH222	2500	2KD-FTV	TYBP-042	РОЛИК НАТЯЖИТЕЛЯ РЕМНЯ ГРМ
200501 -	KDH222	2500	2KD-FTV	TYBP-045	РОЛИК НАТЯЖНОЙ
200501 -	KDH222	2500	2KD-FTV	TYBP-061	РОЛИК ОБВОДНОЙ
2012 -	KDH223	3000	1KD-FTV	TYBP-028	РОЛИК НАТЯЖНОЙ
201205 -	KDH223	3000	1KD-FTV	TYBP-042	РОЛИК НАТЯЖИТЕЛЯ РЕМНЯ ГРМ
200610 - 201406	KDH223	3000	1KD-FTV	TYBP-042	РОЛИК НАТЯЖИТЕЛЯ РЕМНЯ ГРМ
201406 -	KDH223	3000	1KD-FTV	TYBP-042	РОЛИК НАТЯЖИТЕЛЯ РЕМНЯ ГРМ
200610 -	KDH223	3000	1KD-FTV	TYBP-045	РОЛИК НАТЯЖНОЙ
200709 - 201406	KDH223	3000	1KD-FTV	TYBP-042	РОЛИК НАТЯЖИТЕЛЯ РЕМНЯ ГРМ
200709 -	KDH223	3000	1KD-FTV	TYBP-045	РОЛИК НАТЯЖНОЙ
200610 -	KDH223	3000	1KD-FTV	TYBP-061	РОЛИК ОБВОДНОЙ

TOYOTA

## Каталог Asva tensioner & idler bearings 2017-2018

YEAR	MODEL	CC	ENGINE	ASVA NO	NAME
200501 - 200709	KDH225	2500	2KD-FTV	TYBP-042	РОЛИК НАТЯЖИТЕЛЯ РЕМНЯ ГРМ
200501 - 200709	KDH225	2500	2KD-FTV	TYBP-045	РОЛИК НАТЯЖНОЙ
200501 - 200709	KDH227	2500	2KD-FTV	TYBP-042	РОЛИК НАТЯЖИТЕЛЯ РЕМНЯ ГРМ
200501 - 200709	KDH227	2500	2KD-FTV	TYBP-045	РОЛИК НАТЯЖНОЙ
200108 - 201111	KLH12	2500	2KD-FTV	TYBP-061	РОЛИК ОБВОДНОЙ
200108 - 200406	KLH12	2500	2KD-FTV	TYBP-042	РОЛИК НАТЯЖИТЕЛЯ РЕМНЯ ГРМ
200406 - 201111	KLH12	2500	2KD-FTV	TYBP-042	РОЛИК НАТЯЖИТЕЛЯ РЕМНЯ ГРМ
200108 - 200608	KLH12	2500	2KD-FTV	TYBP-045	РОЛИК НАТЯЖНОЙ
200608 - 201111	KLH12	2500	2KD-FTV	TYBP-045	РОЛИК НАТЯЖНОЙ
200108 - 201111	KLH18	2500	2KD-FTV	TYBP-061	РОЛИК ОБВОДНОЙ
200108 - 200608	KLH18	2500	2KD-FTV	TYBP-042	РОЛИК НАТЯЖИТЕЛЯ РЕМНЯ ГРМ
200608 - 201111	KLH18	2500	2KD-FTV	TYBP-042	РОЛИК НАТЯЖИТЕЛЯ РЕМНЯ ГРМ
200108 - 200608	KLH18	2500	2KD-FTV	TYBP-045	РОЛИК НАТЯЖНОЙ
200608 - 201111	KLH18	2500	2KD-FTV	TYBP-045	РОЛИК НАТЯЖНОЙ
200108 - 201111	KLH22	2500	2KD-FTV	TYBP-061	РОЛИК ОБВОДНОЙ
200108 - 200406	KLH22	2500	2KD-FTV	TYBP-042	РОЛИК НАТЯЖИТЕЛЯ РЕМНЯ ГРМ
200406 - 201111	KLH22	2500	2KD-FTV	TYBP-042	РОЛИК НАТЯЖИТЕЛЯ РЕМНЯ ГРМ
200108 - 200608	KLH22	2500	2KD-FTV	TYBP-045	РОЛИК НАТЯЖНОЙ
200608 - 201111	KLH22	2500	2KD-FTV	TYBP-045	РОЛИК НАТЯЖНОЙ
200108 - 201111	KLH28	2500	2KD-FTV	TYBP-061	РОЛИК ОБВОДНОЙ
200108 - 200406	KLH28	2500	2KD-FTV	TYBP-042	РОЛИК НАТЯЖИТЕЛЯ РЕМНЯ ГРМ
200406 - 201111	KLH28	2500	2KD-FTV	TYBP-042	РОЛИК НАТЯЖИТЕЛЯ РЕМНЯ ГРМ
200108 - 200608	KLH28	2500	2KD-FTV	TYBP-045	РОЛИК НАТЯЖНОЙ
200608 - 201111	KLH28	2500	2KD-FTV	TYBP-045	РОЛИК НАТЯЖНОЙ
200006 - 200406	KZH100	3000	1KZ-TE	TYBP-042	РОЛИК НАТЯЖИТЕЛЯ РЕМНЯ ГРМ
200406 - 200408	KZH100	3000	1KZ-TE	TYBP-042	РОЛИК НАТЯЖИТЕЛЯ РЕМНЯ ГРМ
199308 - 200006	KZH100	3000	1KZ-TE	TYBP-042	РОЛИК НАТЯЖИТЕЛЯ РЕМНЯ ГРМ
200006 - 200406	KZH106	3000	1KZ-TE	TYBP-042	РОЛИК НАТЯЖИТЕЛЯ РЕМНЯ ГРМ
200406 - 200408	KZH106	3000	1KZ-TE	TYBP-042	РОЛИК НАТЯЖИТЕЛЯ РЕМНЯ ГРМ
199308 - 200006	KZH106	3000	1KZ-TE	TYBP-042	РОЛИК НАТЯЖИТЕЛЯ РЕМНЯ ГРМ
200006 - 200406	KZH110	3000	1KZ-TE	TYBP-042	РОЛИК НАТЯЖИТЕЛЯ РЕМНЯ ГРМ
200406 - 200408	KZH110	3000	1KZ-TE	TYBP-042	РОЛИК НАТЯЖИТЕЛЯ РЕМНЯ ГРМ
199308 - 200006	KZH110	3000	1KZ-TE	TYBP-042	РОЛИК НАТЯЖИТЕЛЯ РЕМНЯ ГРМ
200006 - 200406	KZH116	3000	1KZ-TE	TYBP-042	РОЛИК НАТЯЖИТЕЛЯ РЕМНЯ ГРМ
200406 - 200408	KZH116	3000	1KZ-TE	TYBP-042	РОЛИК НАТЯЖИТЕЛЯ РЕМНЯ ГРМ
199308 - 200006	KZH116	3000	1KZ-TE	TYBP-042	РОЛИК НАТЯЖИТЕЛЯ РЕМНЯ ГРМ
200006 - 200406	KZH120	3000	1KZ-TE	TYBP-042	РОЛИК НАТЯЖИТЕЛЯ РЕМНЯ ГРМ
200406 - 200408	KZH120	3000	1KZ-TE	TYBP-042	РОЛИК НАТЯЖИТЕЛЯ РЕМНЯ ГРМ
199308 - 200006	KZH120	3000	1KZ-TE	TYBP-042	РОЛИК НАТЯЖИТЕЛЯ РЕМНЯ ГРМ
199308 - 199907	KZH126	3000	1KZ-TE	TYBP-042	РОЛИК НАТЯЖИТЕЛЯ РЕМНЯ ГРМ
200006 - 200406	KZH132	3000	1KZ-TE	TYBP-042	РОЛИК НАТЯЖИТЕЛЯ РЕМНЯ ГРМ
200406 - 200408	KZH132	3000	1KZ-TE	TYBP-042	РОЛИК НАТЯЖИТЕЛЯ РЕМНЯ ГРМ
199308 - 200006	KZH132	3000	1KZ-TE	TYBP-042	РОЛИК НАТЯЖИТЕЛЯ РЕМНЯ ГРМ
200006 - 200406	KZH138	3000	1KZ-TE	TYBP-042	РОЛИК НАТЯЖИТЕЛЯ РЕМНЯ ГРМ
200406 - 200408	KZH138	3000	1KZ-TE	TYBP-042	РОЛИК НАТЯЖИТЕЛЯ РЕМНЯ ГРМ
199508 - 200006	KZH138	3000	1KZ-TE	TYBP-042	РОЛИК НАТЯЖИТЕЛЯ РЕМНЯ ГРМ
1989 - 1990	LH100	2400	2L-T	TYBP-049	РОЛИК НАТЯЖНОЙ РЕМНЯ КОНДИЦИОНЕРА
1989 - 1993	LH100	2400	2L	TYBP-049	РОЛИК НАТЯЖНОЙ РЕМНЯ КОНДИЦИОНЕРА
1990 - 1993	LH100	2400	2L-TE	TYBP-049	РОЛИК НАТЯЖНОЙ РЕМНЯ КОНДИЦИОНЕРА
198908 - 199308	LH100	2400	2L	TYBP-037	РОЛИК ОБВОДНОЙ
198908 - 199010	LH100	2400	2L-T	TYBP-037	РОЛИК ОБВОДНОЙ
199010 - 199308	LH100	2400	2L-TE	TYBP-037	РОЛИК ОБВОДНОЙ
1989 - 1993	LH102	2400	2L	TYBP-049	РОЛИК НАТЯЖНОЙ РЕМНЯ КОНДИЦИОНЕРА
198908 - 200408	LH102	2400	2L	TYBP-037	РОЛИК ОБВОДНОЙ
1993 - 1998	LH103	2800	3L	TYBP-049	РОЛИК НАТЯЖНОЙ РЕМНЯ КОНДИЦИОНЕРА
199308 - 199808	LH103	2800	3L	TYBP-037	РОЛИК ОБВОДНОЙ
198908 - 200008	LH103	2800	3L	TYBP-037	РОЛИК ОБВОДНОЙ
198908 - 200408	LH104	2400	2L	TYBP-037	РОЛИК ОБВОДНОЙ
198908 - 199010	LH105	2800	3L	TYBP-037	РОЛИК ОБВОДНОЙ
199808 - 200008	LH105	2800	3L	TYBP-037	РОЛИК ОБВОДНОЙ
1989 - 1993	LH107	2800	3L	TYBP-049	РОЛИК НАТЯЖНОЙ РЕМНЯ КОНДИЦИОНЕРА
198908 - 199308	LH107	2800	3L	TYBP-037	РОЛИК ОБВОДНОЙ

TOYOTA

## Каталог Asva tensioner & idler bearings 2017-2018

YEAR	MODEL	CC	ENGINE	ASVA NO	NAME
1989 - 1998	LH109	2800	3L	TYBP-049	РОЛИК НАТЯЖНОЙ РЕМНЯ КОНДИЦИОНЕРА
198908 - 199808	LH109	2800	3L	TYBP-037	РОЛИК ОБВОДНОЙ
1989 - 1993	LH110	2400	2L	TYBP-049	РОЛИК НАТЯЖНОЙ РЕМНЯ КОНДИЦИОНЕРА
198908 - 199308	LH110	2400	2L	TYBP-037	РОЛИК ОБВОДНОЙ
198908 - 200501	LH112	2400	2L	TYBP-037	РОЛИК ОБВОДНОЙ
1989 - 1998	LH113	2800	3L	TYBP-049	РОЛИК НАТЯЖНОЙ РЕМНЯ КОНДИЦИОНЕРА
198908 - 199808	LH113	2800	3L	TYBP-037	РОЛИК ОБВОДНОЙ
198908 - 200008	LH113	2800	3L	TYBP-037	РОЛИК ОБВОДНОЙ
198908 - 200602	LH114	2400	2L	TYBP-037	РОЛИК ОБВОДНОЙ
1989 - 1993	LH115	2800	3L	TYBP-049	РОЛИК НАТЯЖНОЙ РЕМНЯ КОНДИЦИОНЕРА
198908 - 199308	LH115	2800	3L	TYBP-037	РОЛИК ОБВОДНОЙ
198908 - 200008	LH115	2800	3L	TYBP-037	РОЛИК ОБВОДНОЙ
1990 - 1993	LH117	2800	3L	TYBP-049	РОЛИК НАТЯЖНОЙ РЕМНЯ КОНДИЦИОНЕРА
199010 - 199308	LH117	2800	3L	TYBP-037	РОЛИК ОБВОДНОЙ
1989 - 1998	LH119	2800	3L	TYBP-049	РОЛИК НАТЯЖНОЙ РЕМНЯ КОНДИЦИОНЕРА
198908 - 199808	LH119	2800	3L	TYBP-037	РОЛИК ОБВОДНОЙ
1989 - 1990	LH120	2400	2L-T	TYBP-049	РОЛИК НАТЯЖНОЙ РЕМНЯ КОНДИЦИОНЕРА
1990 - 1993	LH120	2400	2L-TE	TYBP-049	РОЛИК НАТЯЖНОЙ РЕМНЯ КОНДИЦИОНЕРА
198908 - 199010	LH120	2400	2L-T	TYBP-037	РОЛИК ОБВОДНОЙ
199010 - 199308	LH120	2400	2L-TE	TYBP-037	РОЛИК ОБВОДНОЙ
1989 - 1998	LH123	2800	3L	TYBP-049	РОЛИК НАТЯЖНОЙ РЕМНЯ КОНДИЦИОНЕРА
198908 - 199808	LH123	2800	3L	TYBP-037	РОЛИК ОБВОДНОЙ
1989 - 1998	LH125	2800	3L	TYBP-049	РОЛИК НАТЯЖНОЙ РЕМНЯ КОНДИЦИОНЕРА
198908 - 199808	LH125	2800	3L	TYBP-037	РОЛИК ОБВОДНОЙ
198908 - 200008	LH125	2800	3L	TYBP-037	РОЛИК ОБВОДНОЙ
1989 - 1998	LH129	2800	3L	TYBP-049	РОЛИК НАТЯЖНОЙ РЕМНЯ КОНДИЦИОНЕРА
198908 - 199808	LH129	2800	3L	TYBP-037	РОЛИК ОБВОДНОЙ
1990 - 1993	LH140	2400	2L	TYBP-049	РОЛИК НАТЯЖНОЙ РЕМНЯ КОНДИЦИОНЕРА
199010 - 199308	LH140	2400	2L	TYBP-037	РОЛИК ОБВОДНОЙ
200008 - 200501	LH154	3000	5L	TYBP-037	РОЛИК ОБВОДНОЙ
1998 - 2004	LH162	3000	5L	TYBP-049	РОЛИК НАТЯЖНОЙ РЕМНЯ КОНДИЦИОНЕРА
199808 - 200408	LH162	3000	5L	TYBP-037	РОЛИК ОБВОДНОЙ
199907 - 200408	LH162	3000	5L	TYBP-037	РОЛИК ОБВОДНОЙ
200008 - 200408	LH164	3000	5L	TYBP-037	РОЛИК ОБВОДНОЙ
199808 - 200408	LH166	3000	5L	TYBP-037	РОЛИК ОБВОДНОЙ
1998 - 2004	LH168	3000	5L	TYBP-049	РОЛИК НАТЯЖНОЙ РЕМНЯ КОНДИЦИОНЕРА
199808 - 200408	LH168	3000	5L	TYBP-037	РОЛИК ОБВОДНОЙ
1998 - 2004	LH172	3000	5L	TYBP-049	РОЛИК НАТЯЖНОЙ РЕМНЯ КОНДИЦИОНЕРА
199808 - 200408	LH172	3000	5L	TYBP-037	РОЛИК ОБВОДНОЙ
199907 - 200602	LH172	3000	5L	TYBP-037	РОЛИК ОБВОДНОЙ
200108 - 200501	LH172	3000	5L-E	TYBP-037	РОЛИК ОБВОДНОЙ
199907 - 200602	LH174	3000	5L	TYBP-037	РОЛИК ОБВОДНОЙ
199808 - 200408	LH176	3000	5L	TYBP-037	РОЛИК ОБВОДНОЙ
1998 - 2004	LH178	3000	5L	TYBP-049	РОЛИК НАТЯЖНОЙ РЕМНЯ КОНДИЦИОНЕРА
199808 - 200408	LH178	3000	5L	TYBP-037	РОЛИК ОБВОДНОЙ
1998 - 2004	LH182	3000	5L	TYBP-049	РОЛИК НАТЯЖНОЙ РЕМНЯ КОНДИЦИОНЕРА
199808 - 200408	LH182	3000	5L	TYBP-037	РОЛИК ОБВОДНОЙ
1998 - 2004	LH184	3000	5L	TYBP-049	РОЛИК НАТЯЖНОЙ РЕМНЯ КОНДИЦИОНЕРА
199808 - 200408	LH184	3000	5L	TYBP-037	РОЛИК ОБВОДНОЙ
200008 - 200501	LH184	3000	5L	TYBP-037	РОЛИК ОБВОДНОЙ
1998 - 2004	LH186	3000	5L	TYBP-049	РОЛИК НАТЯЖНОЙ РЕМНЯ КОНДИЦИОНЕРА
199808 - 200408	LH186	3000	5L	TYBP-037	РОЛИК ОБВОДНОЙ
1998 - 2004	LH188	3000	5L	TYBP-049	РОЛИК НАТЯЖНОЙ РЕМНЯ КОНДИЦИОНЕРА
199808 - 200408	LH188	3000	5L	TYBP-037	РОЛИК ОБВОДНОЙ
200501 -	LH200	3000	5L-E	TYBP-037	РОЛИК ОБВОДНОЙ
200501 -	LH200	3000	5L-E	TYBP-001	РОЛИК НАТЯЖИТЕЛЯ РЕМНЯ ГРМ
200501 -	LH202	3000	5L-E	TYBP-037	РОЛИК ОБВОДНОЙ
200501 -	LH202	3000	5L-E	TYBP-001	РОЛИК НАТЯЖИТЕЛЯ РЕМНЯ ГРМ
200501 -	LH212	3000	5L-E	TYBP-037	РОЛИК ОБВОДНОЙ
200501 -	LH212	3000	5L-E	TYBP-001	РОЛИК НАТЯЖИТЕЛЯ РЕМНЯ ГРМ
200501 -	LH222	3000	5L-E	TYBP-037	РОЛИК ОБВОДНОЙ
200501 -	LH222	3000	5L-E	TYBP-001	РОЛИК НАТЯЖИТЕЛЯ РЕМНЯ ГРМ

## Каталог Asva tensioner & idler bearings 2017-2018

YEAR	MODEL	CC	ENGINE	ASVA NO	NAME
198212 - 198508	LH50	2200	L	TYBP-037	РОЛИК ОБВОДНОЙ
198401 - 198908	LH51	2400	2L	TYBP-037	РОЛИК ОБВОДНОЙ
198508 - 198908	LH51	2400	2L-T	TYBP-037	РОЛИК ОБВОДНОЙ
198708 - 198908	LH56	2400	2L	TYBP-037	РОЛИК ОБВОДНОЙ
198212 - 198401	LH60	2200	L	TYBP-037	РОЛИК ОБВОДНОЙ
198401 - 198908	LH61	2400	2L	TYBP-037	РОЛИК ОБВОДНОЙ
198708 - 198908	LH66	2400	2L	TYBP-037	РОЛИК ОБВОДНОЙ
198212 - 198401	LH70	2200	L	TYBP-037	РОЛИК ОБВОДНОЙ
198401 - 198908	LH71	2400	2L	TYBP-037	РОЛИК ОБВОДНОЙ
1995 - 2001	LXH12	2400	2L	TYBP-049	РОЛИК НАТЯЖНОЙ РЕМНЯ КОНДИЦИОНЕРА
1995 - 2001	LXH12	2400	2L-T	TYBP-049	РОЛИК НАТЯЖНОЙ РЕМНЯ КОНДИЦИОНЕРА
199508 - 200108	LXH12	2400	2L	TYBP-037	РОЛИК ОБВОДНОЙ
199508 - 200108	LXH12	2400	2L-T	TYBP-037	РОЛИК ОБВОДНОЙ
1996 - 2001	LXH18	2400	2L-T	TYBP-049	РОЛИК НАТЯЖНОЙ РЕМНЯ КОНДИЦИОНЕРА
199608 - 200108	LXH18	2400	2L-T	TYBP-037	РОЛИК ОБВОДНОЙ
1997 - 2001	LXH22	2400	2L	TYBP-049	РОЛИК НАТЯЖНОЙ РЕМНЯ КОНДИЦИОНЕРА
1997 - 2001	LXH22	2400	2L-T	TYBP-049	РОЛИК НАТЯЖНОЙ РЕМНЯ КОНДИЦИОНЕРА
199703 - 200108	LXH22	2400	2L	TYBP-037	РОЛИК ОБВОДНОЙ
199703 - 200108	LXH22	2400	2L-T	TYBP-037	РОЛИК ОБВОДНОЙ
1997 - 2001	LXH28	2400	2L-T	TYBP-049	РОЛИК НАТЯЖНОЙ РЕМНЯ КОНДИЦИОНЕРА
199703 - 200108	LXH28	2400	2L-T	TYBP-037	РОЛИК ОБВОДНОЙ
199508 - 200311	RCH12	2400	2RZ-E	TYBP-044	РОЛИК НАТЯЖНОЙ РЕМНЯ КОНДИЦИОНЕРА
199804 - 200605	RCH13	2700	3RZ-FE	TYBP-044	РОЛИК НАТЯЖНОЙ РЕМНЯ КОНДИЦИОНЕРА
199608 - 199804	RCH18	2400	2RZ-E	TYBP-044	РОЛИК НАТЯЖНОЙ РЕМНЯ КОНДИЦИОНЕРА
199804 - 200605	RCH19	2700	3RZ-FE	TYBP-044	РОЛИК НАТЯЖНОЙ РЕМНЯ КОНДИЦИОНЕРА
199703 - 200311	RCH22	2400	2RZ-E	TYBP-044	РОЛИК НАТЯЖНОЙ РЕМНЯ КОНДИЦИОНЕРА
199804 - 200605	RCH23	2700	3RZ-FE	TYBP-044	РОЛИК НАТЯЖНОЙ РЕМНЯ КОНДИЦИОНЕРА
199804 - 200605	RCH29	2700	3RZ-FE	TYBP-044	РОЛИК НАТЯЖНОЙ РЕМНЯ КОНДИЦИОНЕРА
198908 - 199508	RZH100	2000	1RZ-E	TYBP-044	РОЛИК НАТЯЖНОЙ РЕМНЯ КОНДИЦИОНЕРА
198908 - 200208	RZH101	2400	2RZ-E	TYBP-044	РОЛИК НАТЯЖНОЙ РЕМНЯ КОНДИЦИОНЕРА
198908 - 199308	RZH102	2000	1RZ	TYBP-044	РОЛИК НАТЯЖНОЙ РЕМНЯ КОНДИЦИОНЕРА
198908 - 200308	RZH102	2000	1RZ-E	TYBP-044	РОЛИК НАТЯЖНОЙ РЕМНЯ КОНДИЦИОНЕРА
198908 - 200408	RZH102	2000	1RZ	TYBP-044	РОЛИК НАТЯЖНОЙ РЕМНЯ КОНДИЦИОНЕРА
199511 - 199703	RZH102	2000	1RZ-E	TYBP-044	РОЛИК НАТЯЖНОЙ РЕМНЯ КОНДИЦИОНЕРА
198908 - 200408	RZH103	2400	2RZ	TYBP-044	РОЛИК НАТЯЖНОЙ РЕМНЯ КОНДИЦИОНЕРА
199611 - 200408	RZH103	2400	2RZ-E	TYBP-044	РОЛИК НАТЯЖНОЙ РЕМНЯ КОНДИЦИОНЕРА
198908 - 199108	RZH104	2000	1RZ	TYBP-044	РОЛИК НАТЯЖНОЙ РЕМНЯ КОНДИЦИОНЕРА
198908 - 200408	RZH104	2000	1RZ	TYBP-044	РОЛИК НАТЯЖНОЙ РЕМНЯ КОНДИЦИОНЕРА
199308 - 200108	RZH105	2400	2RZ	TYBP-044	РОЛИК НАТЯЖНОЙ РЕМНЯ КОНДИЦИОНЕРА
199808 - 200408	RZH105	2400	2RZ-E	TYBP-044	РОЛИК НАТЯЖНОЙ РЕМНЯ КОНДИЦИОНЕРА
198908 - 199308	RZH110	2000	1RZ-E	TYBP-044	РОЛИК НАТЯЖНОЙ РЕМНЯ КОНДИЦИОНЕРА
199508 - 200208	RZH111	2400	2RZ-E	TYBP-044	РОЛИК НАТЯЖНОЙ РЕМНЯ КОНДИЦИОНЕРА
198908 - 199308	RZH112	2000	1RZ	TYBP-044	РОЛИК НАТЯЖНОЙ РЕМНЯ КОНДИЦИОНЕРА
199308 - 200308	RZH112	2000	1RZ-E	TYBP-044	РОЛИК НАТЯЖНОЙ РЕМНЯ КОНДИЦИОНЕРА
198908 - 200501	RZH112	2000	1RZ	TYBP-044	РОЛИК НАТЯЖНОЙ РЕМНЯ КОНДИЦИОНЕРА
198908 - 199108	RZH112	2000	1RZ	TYBP-044	РОЛИК НАТЯЖНОЙ РЕМНЯ КОНДИЦИОНЕРА
198908 - 200501	RZH113	2400	2RZ	TYBP-044	РОЛИК НАТЯЖНОЙ РЕМНЯ КОНДИЦИОНЕРА
198908 - 199308	RZH113	2400	2RZ	TYBP-044	РОЛИК НАТЯЖНОЙ РЕМНЯ КОНДИЦИОНЕРА
199408 - 200501	RZH113	2400	2RZ-E	TYBP-044	РОЛИК НАТЯЖНОЙ РЕМНЯ КОНДИЦИОНЕРА
199808 - 200311	RZH113	2400	2RZ-E	TYBP-044	РОЛИК НАТЯЖНОЙ РЕМНЯ КОНДИЦИОНЕРА
198908 - 200501	RZH114	2000	1RZ	TYBP-044	РОЛИК НАТЯЖНОЙ РЕМНЯ КОНДИЦИОНЕРА
198908 - 199108	RZH114	2000	1RZ	TYBP-044	РОЛИК НАТЯЖНОЙ РЕМНЯ КОНДИЦИОНЕРА
198908 - 199010	RZH114	2000	1RZ	TYBP-044	РОЛИК НАТЯЖНОЙ РЕМНЯ КОНДИЦИОНЕРА
199308 - 200501	RZH115	2400	2RZ	TYBP-044	РОЛИК НАТЯЖНОЙ РЕМНЯ КОНДИЦИОНЕРА
199907 - 200501	RZH115	2400	2RZ-E	TYBP-044	РОЛИК НАТЯЖНОЙ РЕМНЯ КОНДИЦИОНЕРА
199308 - 200308	RZH124	2000	1RZ-E	TYBP-044	РОЛИК НАТЯЖНОЙ РЕМНЯ КОНДИЦИОНЕРА
199608 - 199808	RZH124	2000	1RZ-E	TYBP-044	РОЛИК НАТЯЖНОЙ РЕМНЯ КОНДИЦИОНЕРА
199808 - 200308	RZH125	2400	2RZ-E	TYBP-044	РОЛИК НАТЯЖНОЙ РЕМНЯ КОНДИЦИОНЕРА
198908 - 199808	RZH125	2400	2RZ	TYBP-044	РОЛИК НАТЯЖНОЙ РЕМНЯ КОНДИЦИОНЕРА
199808 - 200501	RZH125	2400	2RZ-E	TYBP-044	РОЛИК НАТЯЖНОЙ РЕМНЯ КОНДИЦИОНЕРА
199508 - 199907	RZH133	2400	2RZ-E	TYBP-044	РОЛИК НАТЯЖНОЙ РЕМНЯ КОНДИЦИОНЕРА
200008 - 200501	RZH155	2400	2RZ-E	TYBP-044	РОЛИК НАТЯЖНОЙ РЕМНЯ КОНДИЦИОНЕРА

TOYOTA

## Каталог Asva tensioner & idler bearings 2017-2018

YEAR	MODEL	CC	ENGINE	ASVA NO	NAME
200012 - 200308	RZH182	2000	1RZ-E	TYBP-044	РОЛИК НАТЯЖНОЙ РЕМНЯ КОНДИЦИОНЕРА
200012 - 200308	RZH183	2400	2RZ-E	TYBP-044	РОЛИК НАТЯЖНОЙ РЕМНЯ КОНДИЦИОНЕРА
200308 - 200408	TRH102	2700	1TR-FE	TYBP-046	РОЛИК ОБВОДНОЙ
200308 - 200408	TRH102	2700	1TR-FE	TYBP-045	РОЛИК НАТЯЖНОЙ
200308 - 200408	TRH112	2700	1TR-FE	TYBP-046	РОЛИК ОБВОДНОЙ
200308 - 200408	TRH112	2700	1TR-FE	TYBP-045	РОЛИК НАТЯЖНОЙ
200308 - 200501	TRH122	2700	1TR-FE	TYBP-046	РОЛИК ОБВОДНОЙ
200308 - 200501	TRH122	2700	1TR-FE	TYBP-045	РОЛИК НАТЯЖНОЙ
200308 - 200501	TRH124	2700	1TR-FE	TYBP-046	РОЛИК ОБВОДНОЙ
200308 - 200501	TRH124	2700	1TR-FE	TYBP-045	РОЛИК НАТЯЖНОЙ
201308 - 201501	TRH200	2700	1TR-FE	TYBP-046	РОЛИК ОБВОДНОЙ
201501 -	TRH200	2700	1TR-FE	TYBP-045	РОЛИК НАТЯЖНОЙ
200408 - 200503	TRH200	2700	1TR-FE	TYBP-046	РОЛИК ОБВОДНОЙ
200503 - 200703	TRH200	2700	1TR-FE	TYBP-046	РОЛИК ОБВОДНОЙ
201501 -	TRH200	2700	1TR-FE	TYBP-046	РОЛИК ОБВОДНОЙ
200503 -	TRH200	2700	1TR-FE	TYBP-045	РОЛИК НАТЯЖНОЙ
200703 - 201501	TRH200	2700	1TR-FE	TYBP-046	РОЛИК ОБВОДНОЙ
200703 -	TRH200	2700	1TR-FE	TYBP-046	РОЛИК ОБВОДНОЙ
200501 - 200503	TRH201	2700	2TR-FE	TYBP-046	РОЛИК ОБВОДНОЙ
200501 - 200703	TRH201	2700	2TR-FE	TYBP-046	РОЛИК ОБВОДНОЙ
200703 - 201501	TRH201	2700	2TR-FE	TYBP-046	РОЛИК ОБВОДНОЙ
200703 -	TRH201	2700	2TR-FE	TYBP-046	РОЛИК ОБВОДНОЙ
201501 -	TRH201	2700	2TR-FE	TYBP-046	РОЛИК ОБВОДНОЙ
200501 - 201501	TRH201	2700	2TR-FE	TYBP-045	РОЛИК НАТЯЖНОЙ
200501 -	TRH201	2700	2TR-FE	TYBP-045	РОЛИК НАТЯЖНОЙ
201501 -	TRH201	2700	2TR-FE	TYBP-045	РОЛИК НАТЯЖНОЙ
200501 - 200503	TRH203	2700	2TR-FE	TYBP-046	РОЛИК ОБВОДНОЙ
200503 - 200703	TRH203	2700	2TR-FE	TYBP-046	РОЛИК ОБВОДНОЙ
200703 -	TRH203	2700	2TR-FE	TYBP-046	РОЛИК ОБВОДНОЙ
200501 -	TRH203	2700	2TR-FE	TYBP-045	РОЛИК НАТЯЖНОЙ
201501 -	TRH211	2700	2TR-FE	TYBP-046	РОЛИК ОБВОДНОЙ
200709 - 201501	TRH211	2700	2TR-FE	TYBP-046	РОЛИК ОБВОДНОЙ
201501 -	TRH211	2700	2TR-FE	TYBP-045	РОЛИК НАТЯЖНОЙ
200709 - 201501	TRH211	2700	2TR-FE	TYBP-045	РОЛИК НАТЯЖНОЙ
200501 - 200503	TRH213	2700	2TR-FE	TYBP-046	РОЛИК ОБВОДНОЙ
200503 - 200703	TRH213	2700	2TR-FE	TYBP-046	РОЛИК ОБВОДНОЙ
200703 -	TRH213	2700	2TR-FE	TYBP-046	РОЛИК ОБВОДНОЙ
200501 -	TRH213	2700	2TR-FE	TYBP-045	РОЛИК НАТЯЖНОЙ
200408 - 200503	TRH214	2700	2TR-FE	TYBP-046	РОЛИК ОБВОДНОЙ
200503 - 200703	TRH214	2700	2TR-FE	TYBP-046	РОЛИК ОБВОДНОЙ
201501 -	TRH214	2700	2TR-FE	TYBP-046	РОЛИК ОБВОДНОЙ
200703 - 201501	TRH214	2700	2TR-FE	TYBP-046	РОЛИК ОБВОДНОЙ
201501 -	TRH214	2700	2TR-FE	TYBP-045	РОЛИК НАТЯЖНОЙ
200408 - 201501	TRH214	2700	2TR-FE	TYBP-045	РОЛИК НАТЯЖНОЙ
201501 -	TRH216	2700	2TR-FE	TYBP-046	РОЛИК ОБВОДНОЙ
200709 - 201501	TRH216	2700	2TR-FE	TYBP-046	РОЛИК ОБВОДНОЙ
201501 -	TRH216	2700	2TR-FE	TYBP-045	РОЛИК НАТЯЖНОЙ
200709 - 201501	TRH216	2700	2TR-FE	TYBP-045	РОЛИК НАТЯЖНОЙ
200408 - 200503	TRH219	2700	2TR-FE	TYBP-046	РОЛИК ОБВОДНОЙ
200503 - 200703	TRH219	2700	2TR-FE	TYBP-046	РОЛИК ОБВОДНОЙ
201501 -	TRH219	2700	2TR-FE	TYBP-046	РОЛИК ОБВОДНОЙ
200703 - 201501	TRH219	2700	2TR-FE	TYBP-046	РОЛИК ОБВОДНОЙ
201501 -	TRH219	2700	2TR-FE	TYBP-045	РОЛИК НАТЯЖНОЙ
200408 - 201501	TRH219	2700	2TR-FE	TYBP-045	РОЛИК НАТЯЖНОЙ
200501 - 200503	TRH221	2700	2TR-FE	TYBP-046	РОЛИК ОБВОДНОЙ
200503 - 200703	TRH221	2700	2TR-FE	TYBP-046	РОЛИК ОБВОДНОЙ
200703 -	TRH221	2700	2TR-FE	TYBP-046	РОЛИК ОБВОДНОЙ
200703 - 201501	TRH221	2700	2TR-FE	TYBP-046	РОЛИК ОБВОДНОЙ
201501 -	TRH221	2700	2TR-FE	TYBP-046	РОЛИК ОБВОДНОЙ
200501 -	TRH221	2700	2TR-FE	TYBP-045	РОЛИК НАТЯЖНОЙ
200501 - 201501	TRH221	2700	2TR-FE	TYBP-045	РОЛИК НАТЯЖНОЙ
201501 -	TRH221	2700	2TR-FE	TYBP-045	РОЛИК НАТЯЖНОЙ

## Каталог Asva tensioner & idler bearings 2017-2018

YEAR	MODEL	CC	ENGINE	ASVA NO	NAME
200501 - 200503	TRH223	2700	2TR-FE	TYBP-046	РОЛИК ОБВОДНОЙ
200503 - 200703	TRH223	2700	2TR-FE	TYBP-046	РОЛИК ОБВОДНОЙ
200703 -	TRH223	2700	2TR-FE	TYBP-046	РОЛИК ОБВОДНОЙ
201501 -	TRH223	2700	2TR-FE	TYBP-046	РОЛИК ОБВОДНОЙ
200501 -	TRH223	2700	2TR-FE	TYBP-045	РОЛИК НАТЯЖНОЙ
201501 -	TRH223	2700	2TR-FE	TYBP-045	РОЛИК НАТЯЖНОЙ
200703 - 201501	TRH223	2700	2TR-FE	TYBP-046	РОЛИК ОБВОДНОЙ
200501 - 201501	TRH223	2700	2TR-FE	TYBP-045	РОЛИК НАТЯЖНОЙ
200501 - 200503	TRH224	2700	2TR-FE	TYBP-046	РОЛИК ОБВОДНОЙ
200503 - 200703	TRH224	2700	2TR-FE	TYBP-046	РОЛИК ОБВОДНОЙ
200703 - 201501	TRH224	2700	2TR-FE	TYBP-046	РОЛИК ОБВОДНОЙ
201501 -	TRH224	2700	2TR-FE	TYBP-046	РОЛИК ОБВОДНОЙ
200501 - 201501	TRH224	2700	2TR-FE	TYBP-045	РОЛИК НАТЯЖНОЙ
201501 -	TRH224	2700	2TR-FE	TYBP-045	РОЛИК НАТЯЖНОЙ
200501 - 200503	TRH226	2700	2TR-FE	TYBP-046	РОЛИК ОБВОДНОЙ
200503 - 200703	TRH226	2700	2TR-FE	TYBP-046	РОЛИК ОБВОДНОЙ
200703 - 201501	TRH226	2700	2TR-FE	TYBP-046	РОЛИК ОБВОДНОЙ
201501 -	TRH226	2700	2TR-FE	TYBP-046	РОЛИК ОБВОДНОЙ
200501 - 201501	TRH226	2700	2TR-FE	TYBP-045	РОЛИК НАТЯЖНОЙ
201501 -	TRH226	2700	2TR-FE	TYBP-045	РОЛИК НАТЯЖНОЙ
200501 - 200503	TRH228	2700	2TR-FE	TYBP-046	РОЛИК ОБВОДНОЙ
200503 - 200703	TRH228	2700	2TR-FE	TYBP-046	РОЛИК ОБВОДНОЙ
200703 - 201501	TRH228	2700	2TR-FE	TYBP-046	РОЛИК ОБВОДНОЙ
201501 -	TRH228	2700	2TR-FE	TYBP-046	РОЛИК ОБВОДНОЙ
200501 - 201501	TRH228	2700	2TR-FE	TYBP-045	РОЛИК НАТЯЖНОЙ
201501 -	TRH228	2700	2TR-FE	TYBP-045	РОЛИК НАТЯЖНОЙ
200501 - 200503	TRH229	2700	2TR-FE	TYBP-046	РОЛИК ОБВОДНОЙ
200503 - 200703	TRH229	2700	2TR-FE	TYBP-046	РОЛИК ОБВОДНОЙ
200703 - 201501	TRH229	2700	2TR-FE	TYBP-046	РОЛИК ОБВОДНОЙ
201501 -	TRH229	2700	2TR-FE	TYBP-046	РОЛИК ОБВОДНОЙ
200501 - 201501	TRH229	2700	2TR-FE	TYBP-045	РОЛИК НАТЯЖНОЙ
201501 -	TRH229	2700	2TR-FE	TYBP-045	РОЛИК НАТЯЖНОЙ
<b>TOYOTA HIACE QUICK DELIVERY</b>					
1985 - 1995	LH80	2400	2L	TYBP-034	РОЛИК НАТЯЖНОЙ РЕМНЯ КОНДИЦИОНЕРА
198508 - 199505	LH80	2400	2L	TYBP-037	РОЛИК ОБВОДНОЙ
1985 - 1995	LH85	2400	2L	TYBP-034	РОЛИК НАТЯЖНОЙ РЕМНЯ КОНДИЦИОНЕРА
198508 - 199505	LH85	2400	2L	TYBP-037	РОЛИК ОБВОДНОЙ
<b>TOYOTA HIACE TRUCK</b>					
1985 - 1995	LH80	2400	2L	TYBP-034	РОЛИК НАТЯЖНОЙ РЕМНЯ КОНДИЦИОНЕРА
1987 - 1995	LH80	2400	2L	TYBP-049	РОЛИК НАТЯЖНОЙ РЕМНЯ КОНДИЦИОНЕРА
198508 - 199505	LH80	2400	2L	TYBP-037	РОЛИК ОБВОДНОЙ
1987 - 1995	LH85	2400	2L	TYBP-034	РОЛИК НАТЯЖНОЙ РЕМНЯ КОНДИЦИОНЕРА
1987 - 1995	LH85	2400	2L	TYBP-049	РОЛИК НАТЯЖНОЙ РЕМНЯ КОНДИЦИОНЕРА
198710 - 199505	LH85	2400	2L	TYBP-037	РОЛИК ОБВОДНОЙ
1991 - 1995	LH90	2400	2L	TYBP-034	РОЛИК НАТЯЖНОЙ РЕМНЯ КОНДИЦИОНЕРА
199109 - 199505	LH90	2400	2L	TYBP-037	РОЛИК ОБВОДНОЙ
1991 - 1995	LH95	2400	2L	TYBP-034	РОЛИК НАТЯЖНОЙ РЕМНЯ КОНДИЦИОНЕРА
199109 - 199505	LH95	2400	2L	TYBP-037	РОЛИК ОБВОДНОЙ
1995 - 1996	LY101	2800	3L	TYBP-034	РОЛИК НАТЯЖНОЙ РЕМНЯ КОНДИЦИОНЕРА
199505 - 199610	LY101	2800	3L	TYBP-037	РОЛИК ОБВОДНОЙ
1995 - 1996	LY111	2800	3L	TYBP-034	РОЛИК НАТЯЖНОЙ РЕМНЯ КОНДИЦИОНЕРА
199505 - 199610	LY111	2800	3L	TYBP-037	РОЛИК ОБВОДНОЙ
1995 - 1996	LY151	2800	3L	TYBP-034	РОЛИК НАТЯЖНОЙ РЕМНЯ КОНДИЦИОНЕРА
199505 - 199610	LY151	2800	3L	TYBP-037	РОЛИК ОБВОДНОЙ
1995 - 1996	LY161	2800	3L	TYBP-034	РОЛИК НАТЯЖНОЙ РЕМНЯ КОНДИЦИОНЕРА
199505 - 199610	LY161	2800	3L	TYBP-037	РОЛИК ОБВОДНОЙ
<b>TOYOTA HIACE VAN</b>					
1989 - 2004	LH102	2400	2L	TYBP-049	РОЛИК НАТЯЖНОЙ РЕМНЯ КОНДИЦИОНЕРА
198908 - 200408	LH102	2400	2L	TYBP-001	РОЛИК НАТЯЖИТЕЛЯ РЕМНЯ ГРМ

TOYOTA

## Каталог Asva tensioner & idler bearings 2017-2018

YEAR	MODEL	CC	ENGINE	ASVA NO	NAME
1989 - 2000	LH103	2800	3L	TYBP-049	РОЛИК НАТЯЖНОЙ РЕМНЯ КОНДИЦИОНЕРА
198908 - 200008	LH103	2800	3L	TYBP-001	РОЛИК НАТЯЖИТЕЛЯ РЕМНЯ ГРМ
1989 - 2004	LH104	2400	2L	TYBP-049	РОЛИК НАТЯЖНОЙ РЕМНЯ КОНДИЦИОНЕРА
198908 - 200408	LH104	2400	2L	TYBP-001	РОЛИК НАТЯЖИТЕЛЯ РЕМНЯ ГРМ
1989 - 1990	LH105	2800	3L	TYBP-049	РОЛИК НАТЯЖНОЙ РЕМНЯ КОНДИЦИОНЕРА
1998 - 2000	LH105	2800	3L	TYBP-049	РОЛИК НАТЯЖНОЙ РЕМНЯ КОНДИЦИОНЕРА
199308 - 200008	LH105	2800	3L	TYBP-001	РОЛИК НАТЯЖИТЕЛЯ РЕМНЯ ГРМ
198908 - 199508	LH108	2400	2L	TYBP-001	РОЛИК НАТЯЖИТЕЛЯ РЕМНЯ ГРМ
1989 - 2005	LH112	2400	2L	TYBP-049	РОЛИК НАТЯЖНОЙ РЕМНЯ КОНДИЦИОНЕРА
198908 - 200501	LH112	2400	2L	TYBP-001	РОЛИК НАТЯЖИТЕЛЯ РЕМНЯ ГРМ
1989 - 2000	LH113	2800	3L	TYBP-049	РОЛИК НАТЯЖНОЙ РЕМНЯ КОНДИЦИОНЕРА
198908 - 200008	LH113	2800	3L	TYBP-001	РОЛИК НАТЯЖИТЕЛЯ РЕМНЯ ГРМ
1989 - 2006	LH114	2400	2L	TYBP-049	РОЛИК НАТЯЖНОЙ РЕМНЯ КОНДИЦИОНЕРА
198908 - 200602	LH114	2400	2L	TYBP-001	РОЛИК НАТЯЖИТЕЛЯ РЕМНЯ ГРМ
1989 - 2000	LH115	2800	3L	TYBP-049	РОЛИК НАТЯЖНОЙ РЕМНЯ КОНДИЦИОНЕРА
198908 - 200008	LH115	2800	3L	TYBP-001	РОЛИК НАТЯЖИТЕЛЯ РЕМНЯ ГРМ
198908 - 199508	LH118	2400	2L	TYBP-001	РОЛИК НАТЯЖИТЕЛЯ РЕМНЯ ГРМ
1989 - 2000	LH125	2800	3L	TYBP-049	РОЛИК НАТЯЖНОЙ РЕМНЯ КОНДИЦИОНЕРА
198908 - 200008	LH125	2800	3L	TYBP-001	РОЛИК НАТЯЖИТЕЛЯ РЕМНЯ ГРМ
2000 - 2005	LH154	3000	5L	TYBP-049	РОЛИК НАТЯЖНОЙ РЕМНЯ КОНДИЦИОНЕРА
200008 - 200501	LH154	3000	5L	TYBP-001	РОЛИК НАТЯЖИТЕЛЯ РЕМНЯ ГРМ
1999 - 2004	LH162	3000	5L	TYBP-049	РОЛИК НАТЯЖНОЙ РЕМНЯ КОНДИЦИОНЕРА
199907 - 200408	LH162	3000	5L	TYBP-001	РОЛИК НАТЯЖИТЕЛЯ РЕМНЯ ГРМ
2000 - 2004	LH164	3000	5L	TYBP-049	РОЛИК НАТЯЖНОЙ РЕМНЯ КОНДИЦИОНЕРА
200008 - 200408	LH164	3000	5L	TYBP-001	РОЛИК НАТЯЖИТЕЛЯ РЕМНЯ ГРМ
1998 - 2004	LH166	3000	5L	TYBP-049	РОЛИК НАТЯЖНОЙ РЕМНЯ КОНДИЦИОНЕРА
199808 - 200408	LH166	3000	5L	TYBP-001	РОЛИК НАТЯЖИТЕЛЯ РЕМНЯ ГРМ
1998 - 2006	LH172	3000	5L	TYBP-049	РОЛИК НАТЯЖНОЙ РЕМНЯ КОНДИЦИОНЕРА
2001 - 2005	LH172	3000	5L-E	TYBP-049	РОЛИК НАТЯЖНОЙ РЕМНЯ КОНДИЦИОНЕРА
199808 - 200602	LH172	3000	5L	TYBP-001	РОЛИК НАТЯЖИТЕЛЯ РЕМНЯ ГРМ
200108 - 200501	LH172	3000	5L-E	TYBP-001	РОЛИК НАТЯЖИТЕЛЯ РЕМНЯ ГРМ
1998 - 2006	LH174	3000	5L	TYBP-049	РОЛИК НАТЯЖНОЙ РЕМНЯ КОНДИЦИОНЕРА
199808 - 200602	LH174	3000	5L	TYBP-001	РОЛИК НАТЯЖИТЕЛЯ РЕМНЯ ГРМ
1998 - 2004	LH176	3000	5L	TYBP-049	РОЛИК НАТЯЖНОЙ РЕМНЯ КОНДИЦИОНЕРА
199808 - 200408	LH176	3000	5L	TYBP-001	РОЛИК НАТЯЖИТЕЛЯ РЕМНЯ ГРМ
2000 - 2005	LH184	3000	5L	TYBP-049	РОЛИК НАТЯЖНОЙ РЕМНЯ КОНДИЦИОНЕРА
199808 - 200501	LH184	3000	5L	TYBP-001	РОЛИК НАТЯЖИТЕЛЯ РЕМНЯ ГРМ
1982 - 1985	LH50	2200	L	TYBP-034	РОЛИК НАТЯЖНОЙ РЕМНЯ КОНДИЦИОНЕРА
1984 - 1989	LH51	2400	2L	TYBP-034	РОЛИК НАТЯЖНОЙ РЕМНЯ КОНДИЦИОНЕРА
1985 - 1989	LH51	2400	2L-T	TYBP-034	РОЛИК НАТЯЖНОЙ РЕМНЯ КОНДИЦИОНЕРА
1986 - 1989	LH56	2400	2L	TYBP-034	РОЛИК НАТЯЖНОЙ РЕМНЯ КОНДИЦИОНЕРА
1982 - 1984	LH60	2200	L	TYBP-034	РОЛИК НАТЯЖНОЙ РЕМНЯ КОНДИЦИОНЕРА
1984 - 1989	LH61	2400	2L	TYBP-034	РОЛИК НАТЯЖНОЙ РЕМНЯ КОНДИЦИОНЕРА
1986 - 1989	LH66	2400	2L	TYBP-034	РОЛИК НАТЯЖНОЙ РЕМНЯ КОНДИЦИОНЕРА
1984 - 1989	LH71	2400	2L	TYBP-034	РОЛИК НАТЯЖНОЙ РЕМНЯ КОНДИЦИОНЕРА
<b>TOYOTA HIGHLANDER</b>					
2000 - 2007	ACU20	2400	2AZ-FE	TYBT-002	НАТЯЖИТЕЛЬ РЕМНЯ ПРИВОДНОГО
2000 - 2003	ACU25	2400	2AZ-FE	TYBT-002	НАТЯЖИТЕЛЬ РЕМНЯ ПРИВОДНОГО
2007 - 2013	GSU40	3500	2GR-FE	TYBP-047	РОЛИК НАТЯЖИТЕЛЯ РЕМНЯ ГРМ
2007 - 2013	GSU45	3500	2GR-FE	TYBP-047	РОЛИК НАТЯЖИТЕЛЯ РЕМНЯ ГРМ
<b>TOYOTA HIGHLANDER</b>					
200705 - 201312	GSU40	3500	2GR-FE	TYBP-011	РОЛИК НАТЯЖНОЙ
200910 - 201312	GSU40	3500	2GR-FE	TYBP-027	РОЛИК ОБВОДНОЙ
200705 - 201503	GSU45	3500	2GR-FE	TYBP-011	РОЛИК НАТЯЖНОЙ
200905 - 201503	GSU45	3500	2GR-FE	TYBP-027	РОЛИК ОБВОДНОЙ
201312 -	GSU50	3500	2GR-FE	TYBP-011	РОЛИК НАТЯЖНОЙ
201312 -	GSU50	3500	2GR-FE	TYBP-027	РОЛИК ОБВОДНОЙ
201312 -	GSU55	3500	2GR-FE	TYBP-011	РОЛИК НАТЯЖНОЙ
201312 -	GSU55	3500	2GR-FE	TYBP-027	РОЛИК ОБВОДНОЙ
201008 - 201402	GVU48	3500	2GR-FXE	TYBP-029	РОЛИК НАТЯЖНОЙ

TOYOTA



## Каталог Asva tensioner & idler bearings 2017-2018

YEAR	MODEL	CC	ENGINE	ASVA NO	NAME
<b>TOYOTA HILUX</b>					
2015 -	GGN120	4000	1GR-FE	TYBP-043	РОЛИК НАТЯЖНОЙ
201505 -	GGN120	4000	1GR-FE	TYBP-046	РОЛИК ОБВОДНОЙ
201505 -	GGN120	4000	1GR-FE	TYBP-027	РОЛИК ОБВОДНОЙ
2015 -	GGN125	4000	1GR-FE	TYBP-043	РОЛИК НАТЯЖНОЙ
201505 -	GGN125	4000	1GR-FE	TYBP-046	РОЛИК ОБВОДНОЙ
201505 -	GGN125	4000	1GR-FE	TYBP-027	РОЛИК ОБВОДНОЙ
201601 -	GGN135	4000	1GR-FE	TYBP-046	РОЛИК ОБВОДНОЙ
201601 -	GGN135	4000	1GR-FE	TYBP-027	РОЛИК ОБВОДНОЙ
2005 -	GGN15	4000	1GR-FE	TYBP-043	РОЛИК НАТЯЖНОЙ
2005 - 2011	GGN15	4000	1GR-FE	TYBP-047	РОЛИК НАТЯЖИТЕЛЯ РЕМНЯ ГРМ
200502 - 200511	GGN15	4000	1GR-FE	TYBP-046	РОЛИК ОБВОДНОЙ
200511 - 200810	GGN15	4000	1GR-FE	TYBP-046	РОЛИК ОБВОДНОЙ
200810 - 201504	GGN15	4000	1GR-FE	TYBP-046	РОЛИК ОБВОДНОЙ
200502 - 201504	GGN15	4000	1GR-FE	TYBP-027	РОЛИК ОБВОДНОЙ
200502 - 201308	GGN15	4000	1GR-FE	TYBP-058	РОЛИК ОБВОДНОЙ
2005 -	GGN25	4000	1GR-FE	TYBP-043	РОЛИК НАТЯЖНОЙ
2005 - 2012	GGN25	4000	1GR-FE	TYBP-047	РОЛИК НАТЯЖИТЕЛЯ РЕМНЯ ГРМ
200502 - 200511	GGN25	4000	1GR-FE	TYBP-046	РОЛИК ОБВОДНОЙ
200511 - 200810	GGN25	4000	1GR-FE	TYBP-046	РОЛИК ОБВОДНОЙ
200810 -	GGN25	4000	1GR-FE	TYBP-046	РОЛИК ОБВОДНОЙ
200502 -	GGN25	4000	1GR-FE	TYBP-027	РОЛИК ОБВОДНОЙ
200502 - 201311	GGN25	4000	1GR-FE	TYBP-058	РОЛИК ОБВОДНОЙ
2008 -	GGN35	4000	1GR-FE	TYBP-043	РОЛИК НАТЯЖНОЙ
2008 - 2011	GGN35	4000	1GR-FE	TYBP-047	РОЛИК НАТЯЖИТЕЛЯ РЕМНЯ ГРМ
201108 -	GGN35	4000	1GR-FE	TYBP-046	РОЛИК ОБВОДНОЙ
200810 -	GGN35	4000	1GR-FE	TYBP-027	РОЛИК ОБВОДНОЙ
201505 -	GUN112	2400	2GD-FTV	TYBP-046	РОЛИК ОБВОДНОЙ
201505 -	GUN122	2400	2GD-FTV	TYBP-046	РОЛИК ОБВОДНОЙ
201505 -	GUN123	2800	1GD-FTV	TYBP-046	РОЛИК ОБВОДНОЙ
201505 -	GUN125	2400	2GD-FTV	TYBP-046	РОЛИК ОБВОДНОЙ
201505 -	GUN126	2800	1GD-FTV	TYBP-046	РОЛИК ОБВОДНОЙ
201505 -	GUN135	2400	2GD-FTV	TYBP-046	РОЛИК ОБВОДНОЙ
201505 -	GUN136	2800	1GD-FTV	TYBP-046	РОЛИК ОБВОДНОЙ
201511 -	GUN136	2800	1GD-FTV	TYBP-046	РОЛИК ОБВОДНОЙ
200311 - 200503	KDN145	2500	2KD-FTV	TYBP-042	РОЛИК НАТЯЖИТЕЛЯ РЕМНЯ ГРМ
200108 - 200406	KDN145	2500	2KD-FTV	TYBP-042	РОЛИК НАТЯЖИТЕЛЯ РЕМНЯ ГРМ
200406 - 200508	KDN145	2500	2KD-FTV	TYBP-042	РОЛИК НАТЯЖИТЕЛЯ РЕМНЯ ГРМ
200108 - 200304	KDN145	2500	2KD-FTV	TYBP-045	РОЛИК НАТЯЖНОЙ
200208 - 200508	KDN145	2500	2KD-FTV	TYBP-045	РОЛИК НАТЯЖНОЙ
200108 - 200508	KDN145	2500	2KD-FTV	TYBP-061	РОЛИК ОБВОДНОЙ
200311 - 200503	KDN150	2500	2KD-FTV	TYBP-042	РОЛИК НАТЯЖИТЕЛЯ РЕМНЯ ГРМ
200109 - 200406	KDN150	2500	2KD-FTV	TYBP-042	РОЛИК НАТЯЖИТЕЛЯ РЕМНЯ ГРМ
200406 - 200508	KDN150	2500	2KD-FTV	TYBP-042	РОЛИК НАТЯЖИТЕЛЯ РЕМНЯ ГРМ
200108 - 200403	KDN150	2500	2KD-FTV	TYBP-045	РОЛИК НАТЯЖНОЙ
200108 - 200508	KDN150	2500	2KD-FTV	TYBP-045	РОЛИК НАТЯЖНОЙ
200108 - 200508	KDN150	2500	2KD-FTV	TYBP-061	РОЛИК ОБВОДНОЙ
200311 - 200408	KDN151	3000	1KD-FTV	TYBP-042	РОЛИК НАТЯЖИТЕЛЯ РЕМНЯ ГРМ
200109 - 200406	KDN151	3000	1KD-FTV	TYBP-042	РОЛИК НАТЯЖИТЕЛЯ РЕМНЯ ГРМ
200406 - 200408	KDN151	3000	1KD-FTV	TYBP-042	РОЛИК НАТЯЖИТЕЛЯ РЕМНЯ ГРМ
200311 - 200503	KDN155	2500	2KD-FTV	TYBP-042	РОЛИК НАТЯЖИТЕЛЯ РЕМНЯ ГРМ
200109 - 200406	KDN155	2500	2KD-FTV	TYBP-042	РОЛИК НАТЯЖИТЕЛЯ РЕМНЯ ГРМ
200406 - 200503	KDN155	2500	2KD-FTV	TYBP-042	РОЛИК НАТЯЖИТЕЛЯ РЕМНЯ ГРМ
200311 - 200503	KDN165	2500	2KD-FTV	TYBP-042	РОЛИК НАТЯЖИТЕЛЯ РЕМНЯ ГРМ
200104 - 200406	KDN165	2500	2KD-FTV	TYBP-042	РОЛИК НАТЯЖИТЕЛЯ РЕМНЯ ГРМ
200406 - 200508	KDN165	2500	2KD-FTV	TYBP-042	РОЛИК НАТЯЖИТЕЛЯ РЕМНЯ ГРМ
200108 - 200304	KDN165	2500	2KD-FTV	TYBP-045	РОЛИК НАТЯЖНОЙ
200108 - 200508	KDN165	2500	2KD-FTV	TYBP-045	РОЛИК НАТЯЖНОЙ
200108 - 200508	KDN165	2500	2KD-FTV	TYBP-061	РОЛИК ОБВОДНОЙ
200311 - 200411	KDN166	3000	1KD-FTV	TYBP-042	РОЛИК НАТЯЖИТЕЛЯ РЕМНЯ ГРМ
200208 - 200406	KDN166	3000	1KD-FTV	TYBP-042	РОЛИК НАТЯЖИТЕЛЯ РЕМНЯ ГРМ

TOYOTA

## Каталог Asva tensioner & idler bearings 2017-2018

YEAR	MODEL	CC	ENGINE	ASVA NO	NAME
200406 - 200408	KDN166	3000	1KD-FTV	TYBP-042	РОЛИК НАТЯЖИТЕЛЯ РЕМНЯ ГРМ
200108 - 200406	KDN170	2500	2KD-FTV	TYBP-042	РОЛИК НАТЯЖИТЕЛЯ РЕМНЯ ГРМ
200406 - 200508	KDN170	2500	2KD-FTV	TYBP-042	РОЛИК НАТЯЖИТЕЛЯ РЕМНЯ ГРМ
200108 - 200304	KDN170	2500	2KD-FTV	TYBP-045	РОЛИК НАТЯЖНОЙ
200108 - 200508	KDN170	2500	2KD-FTV	TYBP-045	РОЛИК НАТЯЖНОЙ
200311 - 200503	KDN190	2500	2KD-FTV	TYBP-042	РОЛИК НАТЯЖИТЕЛЯ РЕМНЯ ГРМ
200108 - 200406	KDN190	2500	2KD-FTV	TYBP-042	РОЛИК НАТЯЖИТЕЛЯ РЕМНЯ ГРМ
200406 - 200508	KDN190	2500	2KD-FTV	TYBP-042	РОЛИК НАТЯЖИТЕЛЯ РЕМНЯ ГРМ
200108 - 200403	KDN190	2500	2KD-FTV	TYBP-045	РОЛИК НАТЯЖНОЙ
200403 - 200508	KDN190	2500	2KD-FTV	TYBP-045	РОЛИК НАТЯЖНОЙ
200108 - 200508	KDN190	2500	2KD-FTV	TYBP-061	РОЛИК ОБВОДНОЙ
2005 -	KUN10	2500	2KD-FTV	TYBP-028	РОЛИК НАТЯЖНОЙ
200510 - 201504	KUN10	2500	2KD-FTV	TYBP-042	РОЛИК НАТЯЖИТЕЛЯ РЕМНЯ ГРМ
200510 - 201406	KUN10	2500	2KD-FTV	TYBP-042	РОЛИК НАТЯЖИТЕЛЯ РЕМНЯ ГРМ
201406 - 201504	KUN10	2500	2KD-FTV	TYBP-042	РОЛИК НАТЯЖИТЕЛЯ РЕМНЯ ГРМ
200510 - 201504	KUN10	2500	2KD-FTV	TYBP-045	РОЛИК НАТЯЖНОЙ
200510 - 201504	KUN10	2500	2KD-FTV	TYBP-061	РОЛИК ОБВОДНОЙ
2015 -	KUN112	2500	2KD-FTV	TYBP-028	РОЛИК НАТЯЖНОЙ
201505 -	KUN112	2500	2KD-FTV	TYBP-042	РОЛИК НАТЯЖИТЕЛЯ РЕМНЯ ГРМ
2015 -	KUN122	2500	2KD-FTV	TYBP-028	РОЛИК НАТЯЖНОЙ
201505 -	KUN122	2500	2KD-FTV	TYBP-042	РОЛИК НАТЯЖИТЕЛЯ РЕМНЯ ГРМ
2015 -	KUN125	2500	2KD-FTV	TYBP-028	РОЛИК НАТЯЖНОЙ
201505 -	KUN125	2500	2KD-FTV	TYBP-042	РОЛИК НАТЯЖИТЕЛЯ РЕМНЯ ГРМ
2015 -	KUN126	3000	1KD-FTV	TYBP-028	РОЛИК НАТЯЖНОЙ
201505 -	KUN126	3000	1KD-FTV	TYBP-042	РОЛИК НАТЯЖИТЕЛЯ РЕМНЯ ГРМ
2015 -	KUN135	2500	2KD-FTV	TYBP-028	РОЛИК НАТЯЖНОЙ
201505 -	KUN135	2500	2KD-FTV	TYBP-042	РОЛИК НАТЯЖИТЕЛЯ РЕМНЯ ГРМ
2015 -	KUN136	3000	1KD-FTV	TYBP-028	РОЛИК НАТЯЖНОЙ
201505 -	KUN136	3000	1KD-FTV	TYBP-042	РОЛИК НАТЯЖИТЕЛЯ РЕМНЯ ГРМ
2004 -	KUN15	2500	2KD-FTV	TYBP-028	РОЛИК НАТЯЖНОЙ
200502 -	KUN15	2500	2KD-FTV	TYBP-042	РОЛИК НАТЯЖИТЕЛЯ РЕМНЯ ГРМ
200502 - 201406	KUN15	2500	2KD-FTV	TYBP-042	РОЛИК НАТЯЖИТЕЛЯ РЕМНЯ ГРМ
201406 - 201610	KUN15	2500	2KD-FTV	TYBP-042	РОЛИК НАТЯЖИТЕЛЯ РЕМНЯ ГРМ
200502 - 201504	KUN15	2500	2KD-FTV	TYBP-045	РОЛИК НАТЯЖНОЙ
200504 -	KUN15	2500	2KD-FTV	TYBP-045	РОЛИК НАТЯЖНОЙ
200408 - 201504	KUN15	2500	2KD-FTV	TYBP-061	РОЛИК ОБВОДНОЙ
2004 -	KUN16	3000	1KD-FTV	TYBP-028	РОЛИК НАТЯЖНОЙ
200502 - 201504	KUN16	3000	1KD-FTV	TYBP-042	РОЛИК НАТЯЖИТЕЛЯ РЕМНЯ ГРМ
201302 - 201504	KUN16	3000	1KD-FTV	TYBP-042	РОЛИК НАТЯЖИТЕЛЯ РЕМНЯ ГРМ
200502 - 201107	KUN16	3000	1KD-FTV	TYBP-042	РОЛИК НАТЯЖИТЕЛЯ РЕМНЯ ГРМ
201107 - 201504	KUN16	3000	1KD-FTV	TYBP-042	РОЛИК НАТЯЖИТЕЛЯ РЕМНЯ ГРМ
200502 - 201504	KUN16	3000	1KD-FTV	TYBP-045	РОЛИК НАТЯЖНОЙ
201302 - 201504	KUN16	3000	1KD-FTV	TYBP-045	РОЛИК НАТЯЖНОЙ
200408 - 201504	KUN16	3000	1KD-FTV	TYBP-061	РОЛИК ОБВОДНОЙ
2004 -	KUN25	2500	2KD-FTV	TYBP-028	РОЛИК НАТЯЖНОЙ
200501 -	KUN25	2500	2KD-FTV	TYBP-042	РОЛИК НАТЯЖИТЕЛЯ РЕМНЯ ГРМ
200501 - 201406	KUN25	2500	2KD-FTV	TYBP-042	РОЛИК НАТЯЖИТЕЛЯ РЕМНЯ ГРМ
201406 - 201610	KUN25	2500	2KD-FTV	TYBP-042	РОЛИК НАТЯЖИТЕЛЯ РЕМНЯ ГРМ
200408 - 201504	KUN25	2500	2KD-FTV	TYBP-045	РОЛИК НАТЯЖНОЙ
200504 -	KUN25	2500	2KD-FTV	TYBP-045	РОЛИК НАТЯЖНОЙ
200408 -	KUN25	2500	2KD-FTV	TYBP-061	РОЛИК ОБВОДНОЙ
2004 -	KUN26	3000	1KD-FTV	TYBP-028	РОЛИК НАТЯЖНОЙ
200501 - 201512	KUN26	3000	1KD-FTV	TYBP-042	РОЛИК НАТЯЖИТЕЛЯ РЕМНЯ ГРМ
201210 - 201510	KUN26	3000	1KD-FTV	TYBP-042	РОЛИК НАТЯЖИТЕЛЯ РЕМНЯ ГРМ
200501 - 201407	KUN26	3000	1KD-FTV	TYBP-042	РОЛИК НАТЯЖИТЕЛЯ РЕМНЯ ГРМ
201407 - 201601	KUN26	3000	1KD-FTV	TYBP-042	РОЛИК НАТЯЖИТЕЛЯ РЕМНЯ ГРМ
200502 - 201504	KUN26	3000	1KD-FTV	TYBP-045	РОЛИК НАТЯЖНОЙ
200504 -	KUN26	3000	1KD-FTV	TYBP-045	РОЛИК НАТЯЖНОЙ
200408 -	KUN26	3000	1KD-FTV	TYBP-061	РОЛИК ОБВОДНОЙ
2005 -	KUN35	2500	2KD-FTV	TYBP-028	РОЛИК НАТЯЖНОЙ
200501 - 201512	KUN35	2500	2KD-FTV	TYBP-042	РОЛИК НАТЯЖИТЕЛЯ РЕМНЯ ГРМ
201308 - 201504	KUN35	2500	2KD-FTV	TYBP-042	РОЛИК НАТЯЖИТЕЛЯ РЕМНЯ ГРМ

## Каталог Asva tensioner & idler bearings 2017-2018

YEAR	MODEL	CC	ENGINE	ASVA NO	NAME
200501 - 201406	KUN35	2500	2KD-FTV	TYBP-042	РОЛИК НАТЯЖИТЕЛЯ РЕМНЯ ГРМ
201308 - 201406	KUN35	2500	2KD-FTV	TYBP-042	РОЛИК НАТЯЖИТЕЛЯ РЕМНЯ ГРМ
201208 - 201406	KUN35	2500	2KD-FTV	TYBP-042	РОЛИК НАТЯЖИТЕЛЯ РЕМНЯ ГРМ
201406 - 201610	KUN35	2500	2KD-FTV	TYBP-042	РОЛИК НАТЯЖИТЕЛЯ РЕМНЯ ГРМ
201406 - 201504	KUN35	2500	2KD-FTV	TYBP-042	РОЛИК НАТЯЖИТЕЛЯ РЕМНЯ ГРМ
200708 - 201504	KUN35	2500	2KD-FTV	TYBP-045	РОЛИК НАТЯЖНОЙ
201208 - 201610	KUN35	2500	2KD-FTV	TYBP-045	РОЛИК НАТЯЖНОЙ
201308 - 201504	KUN35	2500	2KD-FTV	TYBP-045	РОЛИК НАТЯЖНОЙ
200504 -	KUN35	2500	2KD-FTV	TYBP-045	РОЛИК НАТЯЖНОЙ
200708 - 201504	KUN35	2500	2KD-FTV	TYBP-061	РОЛИК ОБВОДНОЙ
2005 -	KUN36	3000	1KD-FTV	TYBP-028	РОЛИК НАТЯЖНОЙ
200501 - 201512	KUN36	3000	1KD-FTV	TYBP-042	РОЛИК НАТЯЖИТЕЛЯ РЕМНЯ ГРМ
201208 - 201512	KUN36	3000	1KD-FTV	TYBP-042	РОЛИК НАТЯЖИТЕЛЯ РЕМНЯ ГРМ
200501 - 201407	KUN36	3000	1KD-FTV	TYBP-042	РОЛИК НАТЯЖИТЕЛЯ РЕМНЯ ГРМ
201407 - 201512	KUN36	3000	1KD-FTV	TYBP-042	РОЛИК НАТЯЖИТЕЛЯ РЕМНЯ ГРМ
200504 - 201504	KUN36	3000	1KD-FTV	TYBP-045	РОЛИК НАТЯЖНОЙ
200504 -	KUN36	3000	1KD-FTV	TYBP-045	РОЛИК НАТЯЖНОЙ
201208 - 201512	KUN36	3000	1KD-FTV	TYBP-045	РОЛИК НАТЯЖНОЙ
200512 - 201504	KUN36	3000	1KD-FTV	TYBP-061	РОЛИК ОБВОДНОЙ
199308 - 199511	KZN130	3000	1KZ-T	TYBP-042	РОЛИК НАТЯЖИТЕЛЯ РЕМНЯ ГРМ
199308 - 199511	KZN130	3000	1KZ-TE	TYBP-042	РОЛИК НАТЯЖИТЕЛЯ РЕМНЯ ГРМ
200006 - 200406	KZN165	3000	1KZ-TE	TYBP-042	РОЛИК НАТЯЖИТЕЛЯ РЕМНЯ ГРМ
200406 - 200504	KZN165	3000	1KZ-TE	TYBP-042	РОЛИК НАТЯЖИТЕЛЯ РЕМНЯ ГРМ
199909 - 200006	KZN165	3000	1KZ-TE	TYBP-042	РОЛИК НАТЯЖИТЕЛЯ РЕМНЯ ГРМ
200007 - 200406	KZN190	3000	1KZ-TE	TYBP-042	РОЛИК НАТЯЖИТЕЛЯ РЕМНЯ ГРМ
200406 - 200504	KZN190	3000	1KZ-TE	TYBP-042	РОЛИК НАТЯЖИТЕЛЯ РЕМНЯ ГРМ
200108 - 200406	KZN205	3000	1KZ-TE	TYBP-042	РОЛИК НАТЯЖИТЕЛЯ РЕМНЯ ГРМ
200406 - 200412	KZN205	3000	1KZ-TE	TYBP-042	РОЛИК НАТЯЖИТЕЛЯ РЕМНЯ ГРМ
201601 -	LAN125	3000	5L-E	TYBP-001	РОЛИК НАТЯЖИТЕЛЯ РЕМНЯ ГРМ
200507 -	LAN15	3000	5L-E	TYBP-001	РОЛИК НАТЯЖИТЕЛЯ РЕМНЯ ГРМ
200507 -	LAN25	3000	5L-E	TYBP-001	РОЛИК НАТЯЖИТЕЛЯ РЕМНЯ ГРМ
200507 -	LAN35	3000	5L-E	TYBP-001	РОЛИК НАТЯЖИТЕЛЯ РЕМНЯ ГРМ
198809 - 199408	LN100	2800	3L	TYBP-037	РОЛИК ОБВОДНОЙ
198809 - 199408	LN100	2800	3L	TYBP-001	РОЛИК НАТЯЖИТЕЛЯ РЕМНЯ ГРМ
1988 - 1997	LN105	2400	2L	TYBP-034	РОЛИК НАТЯЖНОЙ РЕМНЯ КОНДИЦИОНЕРА
198808 - 199708	LN105	2400	2L	TYBP-037	РОЛИК ОБВОДНОЙ
198808 - 199708	LN105	2400	2L	TYBP-001	РОЛИК НАТЯЖИТЕЛЯ РЕМНЯ ГРМ
1988 - 1999	LN106	2800	3L	TYBP-034	РОЛИК НАТЯЖНОЙ РЕМНЯ КОНДИЦИОНЕРА
198809 - 199812	LN106	2800	3L	TYBP-037	РОЛИК ОБВОДНОЙ
198809 - 199708	LN106	2800	3L	TYBP-001	РОЛИК НАТЯЖИТЕЛЯ РЕМНЯ ГРМ
199108 - 200106	LN107	2800	3L	TYBP-037	РОЛИК ОБВОДНОЙ
199108 - 199708	LN107	2800	3L	TYBP-001	РОЛИК НАТЯЖИТЕЛЯ РЕМНЯ ГРМ
199108 - 199708	LN108	2400	2L	TYBP-037	РОЛИК ОБВОДНОЙ
199508 - 199708	LN108	2400	2L-TE	TYBP-037	РОЛИК ОБВОДНОЙ
199508 - 199708	LN108	2400	2L-TE	TYBP-001	РОЛИК НАТЯЖИТЕЛЯ РЕМНЯ ГРМ
199108 - 199708	LN108	2400	2L	TYBP-001	РОЛИК НАТЯЖИТЕЛЯ РЕМНЯ ГРМ
199408 - 199708	LN109	2800	3L	TYBP-037	РОЛИК ОБВОДНОЙ
199408 - 199708	LN109	2800	3L	TYBP-001	РОЛИК НАТЯЖИТЕЛЯ РЕМНЯ ГРМ
1988 - 1997	LN110	2400	2L	TYBP-034	РОЛИК НАТЯЖНОЙ РЕМНЯ КОНДИЦИОНЕРА
198808 - 199708	LN110	2400	2L	TYBP-037	РОЛИК ОБВОДНОЙ
198808 - 199708	LN110	2400	2L	TYBP-001	РОЛИК НАТЯЖИТЕЛЯ РЕМНЯ ГРМ
1988 - 1997	LN111	2800	3L	TYBP-034	РОЛИК НАТЯЖНОЙ РЕМНЯ КОНДИЦИОНЕРА
198808 - 199708	LN111	2800	3L	TYBP-037	РОЛИК ОБВОДНОЙ
199508 - 199708	LN112	2400	2L-TE	TYBP-037	РОЛИК ОБВОДНОЙ
199508 - 199708	LN112	2400	2L-TE	TYBP-001	РОЛИК НАТЯЖИТЕЛЯ РЕМНЯ ГРМ
1990 - 1995	LN130	2400	2L-T	TYBP-034	РОЛИК НАТЯЖНОЙ РЕМНЯ КОНДИЦИОНЕРА
198904 - 199511	LN130	2400	2L-T	TYBP-037	РОЛИК ОБВОДНОЙ
199008 - 199308	LN130	2400	2L-TE	TYBP-037	РОЛИК ОБВОДНОЙ
198908 - 199511	LN130	2800	3L	TYBP-037	РОЛИК ОБВОДНОЙ
199108 - 199308	LN130	2400	2L-TE	TYBP-001	РОЛИК НАТЯЖИТЕЛЯ РЕМНЯ ГРМ
199001 - 199511	LN130	2400	2L-T	TYBP-001	РОЛИК НАТЯЖИТЕЛЯ РЕМНЯ ГРМ
199008 - 199308	LN130G	2400	2L-TE	TYBP-001	РОЛИК НАТЯЖИТЕЛЯ РЕМНЯ ГРМ

TOYOTA

## Каталог Asva tensioner & idler bearings 2017-2018

YEAR	MODEL	CC	ENGINE	ASVA NO	NAME
198904 - 199308	LN131	2800	3L	TYBP-037	РОЛИК ОБВОДНОЙ
198904 - 199308	LN131	2800	3L	TYBP-001	РОЛИК НАТЯЖИТЕЛЯ РЕМНЯ ГРМ
1989 - 1995	LN135	2800	3L	TYBP-034	РОЛИК НАТЯЖНОЙ РЕМНЯ КОНДИЦИОНЕРА
198904 - 199511	LN135	2800	3L	TYBP-037	РОЛИК ОБВОДНОЙ
199807 - 200504	LN140	2400	2L	TYBP-001	РОЛИК НАТЯЖИТЕЛЯ РЕМНЯ ГРМ
199708 - 200508	LN141	2800	3L	TYBP-037	РОЛИК ОБВОДНОЙ
199708 - 200508	LN141	2800	3L	TYBP-001	РОЛИК НАТЯЖИТЕЛЯ РЕМНЯ ГРМ
199708 - 200506	LN145	2400	2L	TYBP-037	РОЛИК ОБВОДНОЙ
199708 - 200603	LN145	2400	2L	TYBP-001	РОЛИК НАТЯЖИТЕЛЯ РЕМНЯ ГРМ
199708 - 200508	LN146	2800	3L	TYBP-037	РОЛИК ОБВОДНОЙ
199708 - 200508	LN146	2800	3L	TYBP-001	РОЛИК НАТЯЖИТЕЛЯ РЕМНЯ ГРМ
199708 - 200407	LN147	3000	5L	TYBP-037	РОЛИК ОБВОДНОЙ
200009 - 200502	LN147	3000	5L-E	TYBP-037	РОЛИК ОБВОДНОЙ
199708 - 200407	LN147	3000	5L	TYBP-001	РОЛИК НАТЯЖИТЕЛЯ РЕМНЯ ГРМ
200009 - 200502	LN147	3000	5L-E	TYBP-001	РОЛИК НАТЯЖИТЕЛЯ РЕМНЯ ГРМ
199711 - 200408	LN150	2400	2L	TYBP-037	РОЛИК ОБВОДНОЙ
199711 - 200408	LN150	2400	2L	TYBP-001	РОЛИК НАТЯЖИТЕЛЯ РЕМНЯ ГРМ
199808 - 200009	LN152	3000	5L	TYBP-037	РОЛИК ОБВОДНОЙ
200009 - 200109	LN152	3000	5L-E	TYBP-037	РОЛИК ОБВОДНОЙ
200009 - 200502	LN152	3000	5L-E	TYBP-037	РОЛИК ОБВОДНОЙ
199806 - 200502	LN152	3000	5L	TYBP-001	РОЛИК НАТЯЖИТЕЛЯ РЕМНЯ ГРМ
199806 - 200409	LN155	2400	2L	TYBP-037	РОЛИК ОБВОДНОЙ
199806 - 200409	LN155	2400	2L	TYBP-001	РОЛИК НАТЯЖИТЕЛЯ РЕМНЯ ГРМ
199806 - 200109	LN157	3000	5L	TYBP-001	РОЛИК НАТЯЖИТЕЛЯ РЕМНЯ ГРМ
199708 - 200108	LN165	2400	2L-T	TYBP-037	РОЛИК ОБВОДНОЙ
199708 - 199908	LN165	2400	2L-TE	TYBP-037	РОЛИК ОБВОДНОЙ
199708 - 200108	LN165	2400	2L-T	TYBP-001	РОЛИК НАТЯЖИТЕЛЯ РЕМНЯ ГРМ
199708 - 199908	LN165H	2400	2L-TE	TYBP-001	РОЛИК НАТЯЖИТЕЛЯ РЕМНЯ ГРМ
199708 - 200603	LN166	2800	3L	TYBP-037	РОЛИК ОБВОДНОЙ
199708 - 200506	LN166	2800	3L	TYBP-001	РОЛИК НАТЯЖИТЕЛЯ РЕМНЯ ГРМ
199708 - 200010	LN167	3000	5L	TYBP-037	РОЛИК ОБВОДНОЙ
199708 - 200407	LN167	3000	5L	TYBP-037	РОЛИК ОБВОДНОЙ
200009 - 200504	LN167	3000	5L-E	TYBP-037	РОЛИК ОБВОДНОЙ
199708 - 200407	LN167	3000	5L	TYBP-001	РОЛИК НАТЯЖИТЕЛЯ РЕМНЯ ГРМ
200009 - 200504	LN167	3000	5L-E	TYBP-001	РОЛИК НАТЯЖИТЕЛЯ РЕМНЯ ГРМ
199711 - 200108	LN170	2400	2L-T	TYBP-037	РОЛИК ОБВОДНОЙ
199711 - 199908	LN170	2400	2L-TE	TYBP-037	РОЛИК ОБВОДНОЙ
199711 - 200108	LN170	2400	2L-T	TYBP-001	РОЛИК НАТЯЖИТЕЛЯ РЕМНЯ ГРМ
199711 - 199908	LN170H	2400	2L-TE	TYBP-001	РОЛИК НАТЯЖИТЕЛЯ РЕМНЯ ГРМ
199711 - 200506	LN171	2800	3L	TYBP-037	РОЛИК ОБВОДНОЙ
199711 - 200506	LN171	2800	3L	TYBP-001	РОЛИК НАТЯЖИТЕЛЯ РЕМНЯ ГРМ
199711 - 200407	LN172	3000	5L	TYBP-037	РОЛИК ОБВОДНОЙ
200009 - 200502	LN172	3000	5L-E	TYBP-037	РОЛИК ОБВОДНОЙ
199711 - 200009	LN172	3000	5L	TYBP-001	РОЛИК НАТЯЖИТЕЛЯ РЕМНЯ ГРМ
200009 - 200502	LN172	3000	5L-E	TYBP-001	РОЛИК НАТЯЖИТЕЛЯ РЕМНЯ ГРМ
199711 - 200407	LN172H	3000	5L	TYBP-001	РОЛИК НАТЯЖИТЕЛЯ РЕМНЯ ГРМ
199908 - 200108	LN190	2400	2L-T	TYBP-037	РОЛИК ОБВОДНОЙ
199908 - 200108	LN190	2400	2L-T	TYBP-001	РОЛИК НАТЯЖИТЕЛЯ РЕМНЯ ГРМ
199708 - 200506	LN191	2800	3L	TYBP-037	РОЛИК ОБВОДНОЙ
199708 - 200506	LN191	2800	3L	TYBP-001	РОЛИК НАТЯЖИТЕЛЯ РЕМНЯ ГРМ
199807 - 200010	LN192	3000	5L	TYBP-037	РОЛИК ОБВОДНОЙ
200010 - 200504	LN192	3000	5L-E	TYBP-037	РОЛИК ОБВОДНОЙ
199806 - 200009	LN192	3000	5L	TYBP-001	РОЛИК НАТЯЖИТЕЛЯ РЕМНЯ ГРМ
200010 - 200504	LN192	3000	5L-E	TYBP-001	РОЛИК НАТЯЖИТЕЛЯ РЕМНЯ ГРМ
200106 - 200412	LN200	3000	5L	TYBP-001	РОЛИК НАТЯЖИТЕЛЯ РЕМНЯ ГРМ
198308 - 198508	LN50	2200	L	TYBP-037	РОЛИК ОБВОДНОЙ
1984 - 1998	LN51	2400	2L	TYBP-034	РОЛИК НАТЯЖНОЙ РЕМНЯ КОНДИЦИОНЕРА
198404 - 199108	LN51	2400	2L	TYBP-037	РОЛИК ОБВОДНОЙ
198408 - 199807	LN51	2400	2L	TYBP-001	РОЛИК НАТЯЖИТЕЛЯ РЕМНЯ ГРМ
198308 - 198508	LN55	2200	L	TYBP-037	РОЛИК ОБВОДНОЙ
1983 - 1990	LN56	2400	2L	TYBP-034	РОЛИК НАТЯЖНОЙ РЕМНЯ КОНДИЦИОНЕРА
198404 - 199807	LN56	2400	2L	TYBP-037	РОЛИК ОБВОДНОЙ

## Каталог Asva tensioner & idler bearings 2017-2018

YEAR	MODEL	CC	ENGINE	ASVA NO	NAME
198408 - 199807	LN56	2400	2L	TYBP-001	РОЛИК НАТЯЖИТЕЛЯ РЕМНЯ ГРМ
1995 - 1998	LN57	2800	3L	TYBP-034	РОЛИК НАТЯЖНОЙ РЕМНЯ КОНДИЦИОНЕРА
199508 - 199807	LN57	2800	3L	TYBP-001	РОЛИК НАТЯЖИТЕЛЯ РЕМНЯ ГРМ
1983 - 1988	LN60	2400	2L	TYBP-034	РОЛИК НАТЯЖНОЙ РЕМНЯ КОНДИЦИОНЕРА
1984 - 1985	LN60	2400	2L-T	TYBP-034	РОЛИК НАТЯЖНОЙ РЕМНЯ КОНДИЦИОНЕРА
198308 - 198508	LN60	2400	2L	TYBP-037	РОЛИК ОБВОДНОЙ
198308 - 198808	LN60	2400	2L	TYBP-037	РОЛИК ОБВОДНОЙ
198411 - 198508	LN60	2400	2L-T	TYBP-037	РОЛИК ОБВОДНОЙ
1985 - 1989	LN61	2400	2L	TYBP-034	РОЛИК НАТЯЖНОЙ РЕМНЯ КОНДИЦИОНЕРА
1985 - 1989	LN61	2400	2L-T	TYBP-034	РОЛИК НАТЯЖНОЙ РЕМНЯ КОНДИЦИОНЕРА
198508 - 198903	LN61	2400	2L	TYBP-037	РОЛИК ОБВОДНОЙ
198508 - 198903	LN61	2400	2L-T	TYBP-037	РОЛИК ОБВОДНОЙ
1983 - 1995	LN65	2400	2L	TYBP-034	РОЛИК НАТЯЖНОЙ РЕМНЯ КОНДИЦИОНЕРА
198308 - 199508	LN65	2400	2L	TYBP-037	РОЛИК ОБВОДНОЙ
1995 - 1998	LN67	2800	3L	TYBP-034	РОЛИК НАТЯЖНОЙ РЕМНЯ КОНДИЦИОНЕРА
199508 - 199807	LN67	2800	3L	TYBP-001	РОЛИК НАТЯЖИТЕЛЯ РЕМНЯ ГРМ
1988 - 1998	LN80	2400	2L	TYBP-034	РОЛИК НАТЯЖНОЙ РЕМНЯ КОНДИЦИОНЕРА
198808 - 199806	LN80	2400	2L	TYBP-037	РОЛИК ОБВОДНОЙ
198809 - 199408	LN80	2400	2L	TYBP-001	РОЛИК НАТЯЖИТЕЛЯ РЕМНЯ ГРМ
198808 - 199806	LN80	2400	2L	TYBP-001	РОЛИК НАТЯЖИТЕЛЯ РЕМНЯ ГРМ
199408 - 199708	LN81	2800	3L	TYBP-001	РОЛИК НАТЯЖИТЕЛЯ РЕМНЯ ГРМ
199008 - 199708	LN81	2800	3L	TYBP-001	РОЛИК НАТЯЖИТЕЛЯ РЕМНЯ ГРМ
199008 - 199708	LN81	2800	3L	TYBP-037	РОЛИК ОБВОДНОЙ
1988 - 1999	LN85	2400	2L	TYBP-034	РОЛИК НАТЯЖНОЙ РЕМНЯ КОНДИЦИОНЕРА
198808 - 199812	LN85	2400	2L	TYBP-037	РОЛИК ОБВОДНОЙ
198809 - 199408	LN85	2400	2L	TYBP-001	РОЛИК НАТЯЖИТЕЛЯ РЕМНЯ ГРМ
199208 - 199708	LN85	2400	2L	TYBP-001	РОЛИК НАТЯЖИТЕЛЯ РЕМНЯ ГРМ
198808 - 199909	LN85	2400	2L	TYBP-001	РОЛИК НАТЯЖИТЕЛЯ РЕМНЯ ГРМ
198808 - 199708	LN85L	2400	2L	TYBP-001	РОЛИК НАТЯЖИТЕЛЯ РЕМНЯ ГРМ
199008 - 200106	LN86	2800	3L	TYBP-037	РОЛИК ОБВОДНОЙ
199408 - 199708	LN86	2800	3L	TYBP-001	РОЛИК НАТЯЖИТЕЛЯ РЕМНЯ ГРМ
199008 - 200106	LN86	2800	3L	TYBP-001	РОЛИК НАТЯЖИТЕЛЯ РЕМНЯ ГРМ
1988 - 1998	LN90	2400	2L	TYBP-034	РОЛИК НАТЯЖНОЙ РЕМНЯ КОНДИЦИОНЕРА
198808 - 199806	LN90	2400	2L	TYBP-037	РОЛИК ОБВОДНОЙ
198910 - 199806	LN90	2400	2L	TYBP-001	РОЛИК НАТЯЖИТЕЛЯ РЕМНЯ ГРМ
198808 - 199708	LN90L	2400	2L	TYBP-001	РОЛИК НАТЯЖИТЕЛЯ РЕМНЯ ГРМ
199701 - 199806	LN91	2800	3L	TYBP-037	РОЛИК ОБВОДНОЙ
199701 - 199806	LN91	2800	3L	TYBP-001	РОЛИК НАТЯЖИТЕЛЯ РЕМНЯ ГРМ
1986 - 1988	RN50	2400	22R	TYBP-034	РОЛИК НАТЯЖНОЙ РЕМНЯ КОНДИЦИОНЕРА
1986 - 1988	RN55	2400	22R	TYBP-034	РОЛИК НАТЯЖНОЙ РЕМНЯ КОНДИЦИОНЕРА
200605 - 201504	TGN10	2700	1TR-FE	TYBP-046	РОЛИК ОБВОДНОЙ
200601 - 200605	TGN10	2700	1TR-FE	TYBP-046	РОЛИК ОБВОДНОЙ
200510 - 201504	TGN10	2700	1TR-FE	TYBP-045	РОЛИК НАТЯЖНОЙ
200605 - 201504	TGN11	2700	2TR-FE	TYBP-046	РОЛИК ОБВОДНОЙ
200601 - 200605	TGN11	2700	2TR-FE	TYBP-046	РОЛИК ОБВОДНОЙ
200510 - 201504	TGN11	2700	2TR-FE	TYBP-045	РОЛИК НАТЯЖНОЙ
201505 -	TGN110	2700	1TR-FE	TYBP-046	РОЛИК ОБВОДНОЙ
201505 -	TGN111	2700	2TR-FE	TYBP-046	РОЛИК ОБВОДНОЙ
201505 -	TGN120	2700	1TR-FE	TYBP-046	РОЛИК ОБВОДНОЙ
201505 -	TGN121	2700	2TR-FE	TYBP-046	РОЛИК ОБВОДНОЙ
201505 -	TGN126	2700	2TR-FE	TYBP-046	РОЛИК ОБВОДНОЙ
201505 -	TGN136	2700	2TR-FE	TYBP-046	РОЛИК ОБВОДНОЙ
200502 - 200506	TGN15	2700	1TR-FE	TYBP-046	РОЛИК ОБВОДНОЙ
200506 - 201512	TGN15	2700	1TR-FE	TYBP-046	РОЛИК ОБВОДНОЙ
200601 - 200605	TGN15	2700	1TR-FE	TYBP-046	РОЛИК ОБВОДНОЙ
200507 - 201504	TGN15	2700	1TR-FE	TYBP-045	РОЛИК НАТЯЖНОЙ
200501 - 200502	TGN16	2700	2TR-FE	TYBP-046	РОЛИК ОБВОДНОЙ
200502 - 200506	TGN16	2700	2TR-FE	TYBP-046	РОЛИК ОБВОДНОЙ
200506 - 200605	TGN16	2700	2TR-FE	TYBP-046	РОЛИК ОБВОДНОЙ
200605 - 201512	TGN16	2700	2TR-FE	TYBP-046	РОЛИК ОБВОДНОЙ
200601 - 200605	TGN16	2700	2TR-FE	TYBP-046	РОЛИК ОБВОДНОЙ
200507 - 201504	TGN16	2700	2TR-FE	TYBP-045	РОЛИК НАТЯЖНОЙ

TOYOTA

## Каталог Asva tensioner & idler bearings 2017-2018

YEAR	MODEL	CC	ENGINE	ASVA NO	NAME
200501 - 200502	TGN26	2700	2TR-FE	TYBP-046	РОЛИК ОБВОДНОЙ
200502 - 200506	TGN26	2700	2TR-FE	TYBP-046	РОЛИК ОБВОДНОЙ
200605 -	TGN26	2700	2TR-FE	TYBP-046	РОЛИК ОБВОДНОЙ
200601 - 200605	TGN26	2700	2TR-FE	TYBP-046	РОЛИК ОБВОДНОЙ
200507 - 201504	TGN26	2700	2TR-FE	TYBP-045	РОЛИК НАТЯЖНОЙ
200506 - 200605	TGN26	2700	2TR-FE	TYBP-046	РОЛИК ОБВОДНОЙ
200501 - 200502	TGN36	2700	2TR-FE	TYBP-046	РОЛИК ОБВОДНОЙ
200502 - 200506	TGN36	2700	2TR-FE	TYBP-046	РОЛИК ОБВОДНОЙ
200605 -	TGN36	2700	2TR-FE	TYBP-046	РОЛИК ОБВОДНОЙ
200601 - 200605	TGN36	2700	2TR-FE	TYBP-046	РОЛИК ОБВОДНОЙ
200506 - 200605	TGN36	2700	2TR-FE	TYBP-046	РОЛИК ОБВОДНОЙ
2002 - 2005	VZN167	3400	5VZ-FE	TYBP-032	РОЛИК НАТЯЖНОЙ РЕМНЯ КОНДИЦИОНЕРА
200208 - 200502	VZN167	3400	5VZ-FE	TYBP-009	РОЛИК ОБВОДНОЙ РЕМНЯ ГРМ
2002 - 2005	VZN172	3400	5VZ-FE	TYBP-032	РОЛИК НАТЯЖНОЙ РЕМНЯ КОНДИЦИОНЕРА
200208 - 200502	VZN172	3400	5VZ-FE	TYBP-009	РОЛИК ОБВОДНОЙ РЕМНЯ ГРМ
<b>TOYOTA HILUX SURF</b>					
2005 - 2009	GRN215	4000	1GR-FE	TYBP-043	РОЛИК НАТЯЖНОЙ
2005 - 2009	GRN215	4000	1GR-FE	TYBP-047	РОЛИК НАТЯЖИТЕЛЯ РЕМНЯ ГРМ
200508 - 200511	GRN215	4000	1GR-FE	TYBP-046	РОЛИК ОБВОДНОЙ
200511 - 200810	GRN215	4000	1GR-FE	TYBP-046	РОЛИК ОБВОДНОЙ
200810 - 200908	GRN215	4000	1GR-FE	TYBP-046	РОЛИК ОБВОДНОЙ
200508 - 200908	GRN215	4000	1GR-FE	TYBP-027	РОЛИК ОБВОДНОЙ
200008 - 200211	KDN185	3000	1KD-FTV	TYBP-042	РОЛИК НАТЯЖИТЕЛЯ РЕМНЯ ГРМ
200008 - 200211	KDN185	3000	1KD-FTV	TYBP-045	РОЛИК НАТЯЖНОЙ
200008 - 200211	KDN185	3000	1KD-FTV	TYBP-061	РОЛИК ОБВОДНОЙ
200211 - 200406	KDN215	3000	1KD-FTV	TYBP-042	РОЛИК НАТЯЖИТЕЛЯ РЕМНЯ ГРМ
200406 - 200508	KDN215	3000	1KD-FTV	TYBP-042	РОЛИК НАТЯЖИТЕЛЯ РЕМНЯ ГРМ
200211 - 200306	KDN215	3000	1KD-FTV	TYBP-045	РОЛИК НАТЯЖНОЙ
200306 - 200508	KDN215	3000	1KD-FTV	TYBP-045	РОЛИК НАТЯЖНОЙ
200211 - 200508	KDN215	3000	1KD-FTV	TYBP-061	РОЛИК ОБВОДНОЙ
200006 - 200008	KZN185	3000	1KZ-TE	TYBP-042	РОЛИК НАТЯЖИТЕЛЯ РЕМНЯ ГРМ
199607 - 200006	KZN185	3000	1KZ-TE	TYBP-042	РОЛИК НАТЯЖИТЕЛЯ РЕМНЯ ГРМ
1998 - 2002	RZN180	2700	3RZ-FE	TYBP-032	РОЛИК НАТЯЖНОЙ РЕМНЯ КОНДИЦИОНЕРА
1995 - 2002	RZN185	2700	3RZ-FE	TYBP-032	РОЛИК НАТЯЖНОЙ РЕМНЯ КОНДИЦИОНЕРА
200211 - 200408	RZN210	2700	3RZ-FE	TYBP-044	РОЛИК НАТЯЖНОЙ РЕМНЯ КОНДИЦИОНЕРА
200211 - 200408	RZN215	2700	3RZ-FE	TYBP-044	РОЛИК НАТЯЖНОЙ РЕМНЯ КОНДИЦИОНЕРА
200408 - 200502	TRN210	2700	2TR-FE	TYBP-046	РОЛИК ОБВОДНОЙ
200502 - 200705	TRN210	2700	2TR-FE	TYBP-046	РОЛИК ОБВОДНОЙ
200705 - 200908	TRN210	2700	2TR-FE	TYBP-046	РОЛИК ОБВОДНОЙ
200408 - 200908	TRN210	2700	2TR-FE	TYBP-045	РОЛИК НАТЯЖНОЙ
200408 - 200502	TRN215	2700	2TR-FE	TYBP-046	РОЛИК ОБВОДНОЙ
200502 - 200705	TRN215	2700	2TR-FE	TYBP-046	РОЛИК ОБВОДНОЙ
200705 - 200908	TRN215	2700	2TR-FE	TYBP-046	РОЛИК ОБВОДНОЙ
200408 - 200908	TRN215	2700	2TR-FE	TYBP-045	РОЛИК НАТЯЖНОЙ
1998 - 2000	VZN180	3400	5VZ-FE	TYBP-032	РОЛИК НАТЯЖНОЙ РЕМНЯ КОНДИЦИОНЕРА
199807 - 200008	VZN180W	3400	5VZ-FE	TYBP-009	РОЛИК ОБВОДНОЙ РЕМНЯ ГРМ
1995 - 2002	VZN185	3400	5VZ-FE	TYBP-032	РОЛИК НАТЯЖНОЙ РЕМНЯ КОНДИЦИОНЕРА
199511 - 200211	VZN185W	3400	5VZ-FE	TYBP-009	РОЛИК ОБВОДНОЙ РЕМНЯ ГРМ
2002 - 2005	VZN210	3400	5VZ-FE	TYBP-032	РОЛИК НАТЯЖНОЙ РЕМНЯ КОНДИЦИОНЕРА
200211 - 200508	VZN210W	3400	5VZ-FE	TYBP-009	РОЛИК ОБВОДНОЙ РЕМНЯ ГРМ
2002 - 2005	VZN215	3400	5VZ-FE	TYBP-032	РОЛИК НАТЯЖНОЙ РЕМНЯ КОНДИЦИОНЕРА
200211 - 200508	VZN215W	3400	5VZ-FE	TYBP-009	РОЛИК ОБВОДНОЙ РЕМНЯ ГРМ
<b>TOYOTA HV</b>					
200804 - 201501	ANH20	2400	2AZ-FE	TYBP-058	РОЛИК ОБВОДНОЙ
200804 - 201501	ANH25	2400	2AZ-FE	TYBP-058	РОЛИК ОБВОДНОЙ
200804 - 201501	GGH20	3500	2GR-FE	TYBP-011	РОЛИК НАТЯЖНОЙ
200804 - 201501	GGH20	3500	2GR-FE	TYBP-027	РОЛИК ОБВОДНОЙ
200804 - 201501	GGH25	3500	2GR-FE	TYBP-011	РОЛИК НАТЯЖНОЙ
200804 - 201501	GGH25	3500	2GR-FE	TYBP-027	РОЛИК ОБВОДНОЙ
201501 -	GGH30	3500	2GR-FE	TYBP-011	РОЛИК НАТЯЖНОЙ

TOYOTA

## Каталог Asva tensioner & idler bearings 2017-2018

YEAR	MODEL	CC	ENGINE	ASVA NO	NAME
201501 -	GGH30	3500	2GR-FE	TYBP-027	РОЛИК ОБВОДНОЙ
201501 -	GGH35	3500	2GR-FE	TYBP-011	РОЛИК НАТЯЖНОЙ
201501 -	GGH35	3500	2GR-FE	TYBP-027	РОЛИК ОБВОДНОЙ
<b>TOYOTA INNOVA</b>					
201511 -	GUN142	2400	2GD-FTV	TYBP-046	РОЛИК ОБВОДНОЙ
201604 -	GUN143	2800	1GD-FTV	TYBP-046	РОЛИК ОБВОДНОЙ
2004 - 2012	KUN40	2500	2KD-FTV	TYBP-028	РОЛИК НАТЯЖНОЙ
2004 - 2012	KUN40	2500	2KD-FTV	TYBP-034	РОЛИК НАТЯЖНОЙ РЕМНЯ КОНДИЦИОНЕРА
201107 -	KUN40	2500	2KD-FTV	TYBP-061	РОЛИК ОБВОДНОЙ
200411 -	KUN40	2500	2KD-FTV	TYBP-042	РОЛИК НАТЯЖИТЕЛЯ РЕМНЯ ГРМ
200411 -	KUN40	2500	2KD-FTV	TYBP-045	РОЛИК НАТЯЖНОЙ
201511 -	TGN140	2700	1TR-FE	TYBP-046	РОЛИК ОБВОДНОЙ
201511 -	TGN141	2700	2TR-FE	TYBP-046	РОЛИК ОБВОДНОЙ
200411 -	TGN40	2700	1TR-FE	TYBP-046	РОЛИК ОБВОДНОЙ
200412 -	TGN41	2700	2TR-FE	TYBP-046	РОЛИК ОБВОДНОЙ
<b>TOYOTA IPSUM</b>					
2001 - 2009	ACM21	2400	2AZ-FE	TYBP-007	РОЛИК НАТЯЖНОЙ
2001 - 2009	ACM21	2400	2AZ-FE	TYBT-002	НАТЯЖИТЕЛЬ РЕМНЯ ПРИВОДНОГО
2001 - 2009	ACM26	2400	2AZ-FE	TYBP-007	РОЛИК НАТЯЖНОЙ
2001 - 2009	ACM26	2400	2AZ-FE	TYBT-002	НАТЯЖИТЕЛЬ РЕМНЯ ПРИВОДНОГО
<b>TOYOTA IPSUM</b>					
199709 - 200105	CXM10	2200	3C-TE	TYBP-021	РОЛИК ОБВОДНОЙ РЕМНЯ ГРМ
199605 - 200105	SXM10	2000	3S-FE	TYBP-016	РОЛИК НАТЯЖИТЕЛЯ РЕМНЯ ГРМ
199605 - 200105	SXM15	2000	3S-FE	TYBP-016	РОЛИК НАТЯЖИТЕЛЯ РЕМНЯ ГРМ
<b>TOYOTA ISIS</b>					
2004 - 2009	ANM10	2000	1AZ-FSE	TYBP-007	РОЛИК НАТЯЖНОЙ
200409 - 200909	ANM10	2000	1AZ-FSE	TYBP-058	РОЛИК ОБВОДНОЙ
2004 - 2009	ANM15	2000	1AZ-FSE	TYBP-007	РОЛИК НАТЯЖНОЙ
2004 - 2009	ZNM10	1800	1ZZ-FE	TYBP-023	РОЛИК НАТЯЖНОЙ
200409 - 200909	ZNM10	1800	1ZZ-FE	TYBP-024	РОЛИК ОБВОДНОЙ
<b>TOYOTA KIJANG</b>					
2011 -	KUN40	2500	2KD-FTV	TYBP-028	РОЛИК НАТЯЖНОЙ
201107 -	KUN40	2500	2KD-FTV	TYBP-061	РОЛИК ОБВОДНОЙ
<b>TOYOTA KIJANG INNOVA</b>					
2004 - 2012	KUN40	2500	2KD-FTV	TYBP-034	РОЛИК НАТЯЖНОЙ РЕМНЯ КОНДИЦИОНЕРА
200411 -	KUN40	2500	2KD-FTV	TYBP-042	РОЛИК НАТЯЖИТЕЛЯ РЕМНЯ ГРМ
200411 -	KUN40	2500	2KD-FTV	TYBP-045	РОЛИК НАТЯЖНОЙ
200411 -	TGN40	2700	1TR-FE	TYBP-046	РОЛИК ОБВОДНОЙ
200412 -	TGN41	2700	2TR-FE	TYBP-046	РОЛИК ОБВОДНОЙ
<b>TOYOTA KLUGER</b>					
2007 - 2013	GSU40	3500	2GR-FE	TYBP-047	РОЛИК НАТЯЖИТЕЛЯ РЕМНЯ ГРМ
2007 - 2009	GSU45	3500	2GR-FE	TYBP-047	РОЛИК НАТЯЖИТЕЛЯ РЕМНЯ ГРМ
2007 - 2010	GSU45	3500	2GR-FE	TYBP-047	РОЛИК НАТЯЖИТЕЛЯ РЕМНЯ ГРМ
2010 - 2013	GSU45	3500	2GR-FE	TYBP-047	РОЛИК НАТЯЖИТЕЛЯ РЕМНЯ ГРМ
200705 - 201312	GSU40	3500	2GR-FE	TYBP-011	РОЛИК НАТЯЖНОЙ
200705 - 201312	GSU40	3500	2GR-FE	TYBP-027	РОЛИК ОБВОДНОЙ
200705 - 201312	GSU45	3500	2GR-FE	TYBP-011	РОЛИК НАТЯЖНОЙ
200705 - 201312	GSU45	3500	2GR-FE	TYBP-027	РОЛИК ОБВОДНОЙ
201312 -	GSU50	3500	2GR-FE	TYBP-011	РОЛИК НАТЯЖНОЙ
201312 -	GSU50	3500	2GR-FE	TYBP-027	РОЛИК ОБВОДНОЙ
201611 -	GSU50	3500	2GR-FKS	TYBP-027	РОЛИК ОБВОДНОЙ
201312 -	GSU55	3500	2GR-FE	TYBP-011	РОЛИК НАТЯЖНОЙ
201312 -	GSU55	3500	2GR-FE	TYBP-027	РОЛИК ОБВОДНОЙ
201611 -	GSU55	3500	2GR-FKS	TYBP-027	РОЛИК ОБВОДНОЙ

TOYOTA

## Каталог Asva tensioner & idler bearings 2017-2018

YEAR	MODEL	CC	ENGINE	ASVA NO	NAME
<b>TOYOTA LAND CRUISER</b>					
1984 - 1992	FJ62	3900	3F	TYBP-034	РОЛИК НАТЯЖНОЙ РЕМНЯ КОНДИЦИОНЕРА
1987 - 1990	FJ62	4000	3FE	TYBP-034	РОЛИК НАТЯЖНОЙ РЕМНЯ КОНДИЦИОНЕРА
1984 - 1990	FJ70	3900	3F	TYBP-034	РОЛИК НАТЯЖНОЙ РЕМНЯ КОНДИЦИОНЕРА
1984 - 1990	FJ73	3900	3F	TYBP-034	РОЛИК НАТЯЖНОЙ РЕМНЯ КОНДИЦИОНЕРА
1984 - 1990	FJ75	3900	3F	TYBP-034	РОЛИК НАТЯЖНОЙ РЕМНЯ КОНДИЦИОНЕРА
1998 - 2007	FZJ100	4500	1FZ-FE	TYBP-049	РОЛИК НАТЯЖНОЙ РЕМНЯ КОНДИЦИОНЕРА
199801 - 200708	FZJ100	4500	1FZ-FE	TYBP-049	РОЛИК ОБВОДНОЙ ПРИВОДНОГО РЕМНЯ
1998 - 2007	FZJ105	4500	1FZ-FE	TYBP-049	РОЛИК НАТЯЖНОЙ РЕМНЯ КОНДИЦИОНЕРА
199801 - 200208	FZJ105	4500	1FZ-FE	TYBP-049	РОЛИК ОБВОДНОЙ ПРИВОДНОГО РЕМНЯ
199801 - 200708	FZJ105	4500	1FZ-FE	TYBP-049	РОЛИК ОБВОДНОЙ ПРИВОДНОГО РЕМНЯ
1992 - 2001	FZJ70	4500	1FZ-FE	TYBP-049	РОЛИК НАТЯЖНОЙ РЕМНЯ КОНДИЦИОНЕРА
1992 - 2004	FZJ73	4500	1FZ-FE	TYBP-049	РОЛИК НАТЯЖНОЙ РЕМНЯ КОНДИЦИОНЕРА
1999 - 2007	FZJ74	4500	1FZ-FE	TYBP-049	РОЛИК НАТЯЖНОЙ РЕМНЯ КОНДИЦИОНЕРА
1992 - 2004	FZJ75	4500	1FZ-FE	TYBP-049	РОЛИК НАТЯЖНОЙ РЕМНЯ КОНДИЦИОНЕРА
2007 - 2009	FZJ76	4500	1FZ-FE	TYBP-049	РОЛИК НАТЯЖНОЙ РЕМНЯ КОНДИЦИОНЕРА
1999 - 2009	FZJ78	4500	1FZ-FE	TYBP-049	РОЛИК НАТЯЖНОЙ РЕМНЯ КОНДИЦИОНЕРА
1999 - 2009	FZJ79	4500	1FZ-FE	TYBP-049	РОЛИК НАТЯЖНОЙ РЕМНЯ КОНДИЦИОНЕРА
1992 - 1998	FZJ80	4500	1FZ-FE	TYBP-049	РОЛИК НАТЯЖНОЙ РЕМНЯ КОНДИЦИОНЕРА
1992 - 2001	FZJ80	4500	1FZ-F	TYBP-049	РОЛИК НАТЯЖНОЙ РЕМНЯ КОНДИЦИОНЕРА
1992 - 2006	FZJ80	4500	1FZ-FE	TYBP-049	РОЛИК НАТЯЖНОЙ РЕМНЯ КОНДИЦИОНЕРА
201201 - 201508	GJ200	4000	1GR-FE	TYBP-011	РОЛИК НАТЯЖНОЙ
200907 -	GJ71	4000	1GR-FE	TYBP-027	РОЛИК ОБВОДНОЙ
200907 -	GJ76	4000	1GR-FE	TYBP-027	РОЛИК ОБВОДНОЙ
2007 -	GRJ200	4000	1GR-FE	TYBP-043	РОЛИК НАТЯЖНОЙ
2007 -	GRJ200	4000	1GR-FE	TYBP-047	РОЛИК НАТЯЖИТЕЛЯ РЕМНЯ ГРМ
200709 - 200711	GRJ200	4000	1GR-FE	TYBP-047	РОЛИК ОБВОДНОЙ ПРИВОДНОГО РЕМНЯ
200711 -	GRJ200	4000	1GR-FE	TYBP-047	РОЛИК ОБВОДНОЙ ПРИВОДНОГО РЕМНЯ
200711 -	GRJ200	4000	1GR-FE	TYBP-027	РОЛИК ОБВОДНОЙ
200709 - 200810	GRJ200	4000	1GR-FE	TYBP-046	РОЛИК ОБВОДНОЙ
200810 -	GRJ200	4000	1GR-FE	TYBP-046	РОЛИК ОБВОДНОЙ
200709 -	GRJ200	4000	1GR-FE	TYBP-043	РОЛИК НАТЯЖИТЕЛЯ ПРИВОДНОГО РЕМНЯ
200709 -	GRJ200	4000	1GR-FE	TYBP-011	РОЛИК НАТЯЖНОЙ
200709 -	GRJ200	4000	1GR-FE	TYBP-027	РОЛИК ОБВОДНОЙ
2009 -	GRJ71	4000	1GR-FE	TYBP-043	РОЛИК НАТЯЖНОЙ
2009 -	GRJ71	4000	1GR-FE	TYBP-047	РОЛИК НАТЯЖИТЕЛЯ РЕМНЯ ГРМ
200907 -	GRJ71	4000	1GR-FE	TYBP-046	РОЛИК ОБВОДНОЙ
200907 -	GRJ71	4000	1GR-FE	TYBP-027	РОЛИК ОБВОДНОЙ
200907 -	GRJ71	4000	1GR-FE	TYBP-058	РОЛИК ОБВОДНОЙ
2009 -	GRJ76	4000	1GR-FE	TYBP-047	РОЛИК НАТЯЖИТЕЛЯ РЕМНЯ ГРМ
2009 -	GRJ76	4000	1GR-FE	TYBP-043	РОЛИК НАТЯЖНОЙ
200907 -	GRJ76	4000	1GR-FE	TYBP-046	РОЛИК ОБВОДНОЙ
200907 -	GRJ76	4000	1GR-FE	TYBP-027	РОЛИК ОБВОДНОЙ
200907 -	GRJ76	4000	1GR-FE	TYBP-058	РОЛИК ОБВОДНОЙ
201408 - 201507	GRJ76K	4000	1GR-FE	TYBP-027	РОЛИК ОБВОДНОЙ
2009 -	GRJ78	4000	1GR-FE	TYBP-043	РОЛИК НАТЯЖНОЙ
2009 -	GRJ78	4000	1GR-FE	TYBP-047	РОЛИК НАТЯЖИТЕЛЯ РЕМНЯ ГРМ
200907 -	GRJ78	4000	1GR-FE	TYBP-046	РОЛИК ОБВОДНОЙ
200907 -	GRJ78	4000	1GR-FE	TYBP-027	РОЛИК ОБВОДНОЙ
200907 -	GRJ78	4000	1GR-FE	TYBP-058	РОЛИК ОБВОДНОЙ
2009 -	GRJ79	4000	1GR-FE	TYBP-047	РОЛИК НАТЯЖИТЕЛЯ РЕМНЯ ГРМ
2009 -	GRJ79	4000	1GR-FE	TYBP-043	РОЛИК НАТЯЖНОЙ
200907 -	GRJ79	4000	1GR-FE	TYBP-046	РОЛИК ОБВОДНОЙ
200907 -	GRJ79	4000	1GR-FE	TYBP-027	РОЛИК ОБВОДНОЙ
200907 -	GRJ79	4000	1GR-FE	TYBP-058	РОЛИК ОБВОДНОЙ
201408 - 201507	GRJ79K	4000	1GR-FE	TYBP-027	РОЛИК ОБВОДНОЙ
1998 - 2002	HDJ100	4200	1HD-T	TYBP-034	РОЛИК НАТЯЖНОЙ РЕМНЯ КОНДИЦИОНЕРА
1998 - 2007	HDJ100	4200	1HD-FTE	TYBP-032	РОЛИК НАТЯЖНОЙ РЕМНЯ КОНДИЦИОНЕРА
1998 - 2007	HDJ100	4200	1HD-FTE	TYBP-033	РОЛИК НАТЯЖНОЙ РЕМНЯ КОНДИЦИОНЕРА
199801 - 200708	HDJ100	4200	1HD-FTE	TYBP-041	РОЛИК НАТЯЖИТЕЛЯ РЕМНЯ ГРМ
199801 - 200708	HDJ100	4200	1HD-FTE	TYBP-032	РОЛИК НАТЯЖИТЕЛЯ ПРИВОДНОГО РЕМНЯ КОНДИЦИОНЕРА



## Каталог Asva tensioner & idler bearings 2017-2018

YEAR	MODEL	CC	ENGINE	ASVA NO	NAME
199801 - 200708	HDJ100	4200	1HD-FTE	TYBP-033	РОЛИК НАТЯЖИТЕЛЯ ПРИВОДНОГО РЕМНЯ КОНДИЦИОНЕРА
199801 - 200307	HDJ100	4200	1HD-FTE	TYBP-041	РОЛИК НАТЯЖИТЕЛЯ РЕМНЯ ГРМ
199801 - 200307	HDJ100	4200	1HD-FTE	TYBP-032	РОЛИК НАТЯЖИТЕЛЯ ПРИВОДНОГО РЕМНЯ КОНДИЦИОНЕРА
199801 - 200307	HDJ100	4200	1HD-FTE	TYBP-033	РОЛИК НАТЯЖИТЕЛЯ ПРИВОДНОГО РЕМНЯ КОНДИЦИОНЕРА
200208 - 200708	HDJ100	4200	1HD-FTE	TYBP-041	РОЛИК НАТЯЖИТЕЛЯ РЕМНЯ ГРМ
200208 - 200708	HDJ100	4200	1HD-FTE	TYBP-032	РОЛИК НАТЯЖИТЕЛЯ ПРИВОДНОГО РЕМНЯ КОНДИЦИОНЕРА
200208 - 200708	HDJ100	4200	1HD-FTE	TYBP-033	РОЛИК НАТЯЖИТЕЛЯ ПРИВОДНОГО РЕМНЯ КОНДИЦИОНЕРА
199801 - 200208	HDJ100	4200	1HD-FT	TYBP-041	РОЛИК НАТЯЖИТЕЛЯ РЕМНЯ ГРМ
199910 - 200208	HDJ100	4200	1HD-FT	TYBP-034	РОЛИК ОБВОДНОЙ ПРИВОДНОГО РЕМНЯ
199801 - 199910	HDJ100	4200	1HD-FT	TYBP-034	РОЛИК ОБВОДНОЙ ПРИВОДНОГО РЕМНЯ
1998 - 2007	HDJ101	4200	1HD-FTE	TYBP-032	РОЛИК НАТЯЖНОЙ РЕМНЯ КОНДИЦИОНЕРА
1998 - 2007	HDJ101	4200	1HD-FTE	TYBP-033	РОЛИК НАТЯЖНОЙ РЕМНЯ КОНДИЦИОНЕРА
199801 - 200208	HDJ101	4200	1HD-FTE	TYBP-041	РОЛИК НАТЯЖИТЕЛЯ РЕМНЯ ГРМ
199801 - 200208	HDJ101	4200	1HD-FTE	TYBP-032	РОЛИК НАТЯЖИТЕЛЯ ПРИВОДНОГО РЕМНЯ КОНДИЦИОНЕРА
199801 - 200208	HDJ101	4200	1HD-FTE	TYBP-033	РОЛИК НАТЯЖИТЕЛЯ ПРИВОДНОГО РЕМНЯ КОНДИЦИОНЕРА
200208 - 200708	HDJ101	4200	1HD-FTE	TYBP-041	РОЛИК НАТЯЖИТЕЛЯ РЕМНЯ ГРМ
200208 - 200708	HDJ101	4200	1HD-FTE	TYBP-032	РОЛИК НАТЯЖИТЕЛЯ ПРИВОДНОГО РЕМНЯ КОНДИЦИОНЕРА
200208 - 200708	HDJ101	4200	1HD-FTE	TYBP-033	РОЛИК НАТЯЖИТЕЛЯ ПРИВОДНОГО РЕМНЯ КОНДИЦИОНЕРА
2001 - 2007	HDJ78	4200	1HD-FTE	TYBP-032	РОЛИК НАТЯЖНОЙ РЕМНЯ КОНДИЦИОНЕРА
2001 - 2007	HDJ79	4200	1HD-FTE	TYBP-032	РОЛИК НАТЯЖНОЙ РЕМНЯ КОНДИЦИОНЕРА
1990 - 2001	HDJ80	4200	1HD-T	TYBP-034	РОЛИК НАТЯЖНОЙ РЕМНЯ КОНДИЦИОНЕРА
1990 - 1995	HDJ81	4200	1HD-T	TYBP-034	РОЛИК НАТЯЖНОЙ РЕМНЯ КОНДИЦИОНЕРА
1980 - 1990	HJ60	4000	2H	TYBP-034	РОЛИК НАТЯЖНОЙ РЕМНЯ КОНДИЦИОНЕРА
1985 - 1990	HJ61	4000	12H-T	TYBP-034	РОЛИК НАТЯЖНОЙ РЕМНЯ КОНДИЦИОНЕРА
1984 - 1990	HJ75	4000	2H	TYBP-034	РОЛИК НАТЯЖНОЙ РЕМНЯ КОНДИЦИОНЕРА
1998 - 2007	HZJ105	4200	1HZ	TYBP-034	РОЛИК НАТЯЖНОЙ РЕМНЯ КОНДИЦИОНЕРА
199801 - 200208	HZJ105	4200	1HZ	TYBP-041	РОЛИК НАТЯЖИТЕЛЯ РЕМНЯ ГРМ
199801 - 200708	HZJ105	4200	1HZ	TYBP-034	РОЛИК ОБВОДНОЙ ПРИВОДНОГО РЕМНЯ
199801 - 200708	HZJ105	4200	1HZ	TYBP-041	РОЛИК НАТЯЖИТЕЛЯ РЕМНЯ ГРМ
199910 - 200708	HZJ105	4200	1HZ	TYBP-034	РОЛИК ОБВОДНОЙ ПРИВОДНОГО РЕМНЯ
199801 - 199910	HZJ105	4200	1HZ	TYBP-034	РОЛИК ОБВОДНОЙ ПРИВОДНОГО РЕМНЯ
1994 - 2000	HZJ70	4200	1HZ	TYBP-034	РОЛИК НАТЯЖНОЙ РЕМНЯ КОНДИЦИОНЕРА
1999 -	HZJ71	4200	1HZ	TYBP-034	РОЛИК НАТЯЖНОЙ РЕМНЯ КОНДИЦИОНЕРА
1999 - 2004	HZJ74	4200	1HZ	TYBP-034	РОЛИК НАТЯЖНОЙ РЕМНЯ КОНДИЦИОНЕРА
1990 - 2000	HZJ75	4200	1HZ	TYBP-034	РОЛИК НАТЯЖНОЙ РЕМНЯ КОНДИЦИОНЕРА
1999 -	HZJ76	4200	1HZ	TYBP-034	РОЛИК НАТЯЖНОЙ РЕМНЯ КОНДИЦИОНЕРА
1999 -	HZJ78	4200	1HZ	TYBP-034	РОЛИК НАТЯЖНОЙ РЕМНЯ КОНДИЦИОНЕРА
1999 -	HZJ79	4200	1HZ	TYBP-034	РОЛИК НАТЯЖНОЙ РЕМНЯ КОНДИЦИОНЕРА
1990 - 2001	HZJ80	4200	1HZ	TYBP-034	РОЛИК НАТЯЖНОЙ РЕМНЯ КОНДИЦИОНЕРА
1990 - 1993	HZJ81	4200	1HZ	TYBP-034	РОЛИК НАТЯЖНОЙ РЕМНЯ КОНДИЦИОНЕРА
200008 - 200209	KDJ90	3000	1KD-FTV	TYBP-042	РОЛИК НАТЯЖИТЕЛЯ РЕМНЯ ГРМ
200008 - 200209	KDJ90	3000	1KD-FTV	TYBP-045	РОЛИК НАТЯЖНОЙ
200008 - 200209	KDJ95	3000	1KD-FTV	TYBP-042	РОЛИК НАТЯЖИТЕЛЯ РЕМНЯ ГРМ
200008 - 200209	KDJ95	3000	1KD-FTV	TYBP-045	РОЛИК НАТЯЖНОЙ
199305 - 199604	KZJ70	3000	1KZ-T	TYBP-042	РОЛИК НАТЯЖИТЕЛЯ РЕМНЯ ГРМ
199305 - 199604	KZJ73	3000	1KZ-T	TYBP-042	РОЛИК НАТЯЖИТЕЛЯ РЕМНЯ ГРМ
199305 - 199604	KZJ77	3000	1KZ-T	TYBP-042	РОЛИК НАТЯЖИТЕЛЯ РЕМНЯ ГРМ
200006 - 200209	KZJ90	3000	1KZ-TE	TYBP-042	РОЛИК НАТЯЖИТЕЛЯ РЕМНЯ ГРМ
199604 - 200006	KZJ90	3000	1KZ-TE	TYBP-042	РОЛИК НАТЯЖИТЕЛЯ РЕМНЯ ГРМ
199604 - 200209	KZJ90	3000	1KZ-TE	TYBP-049	РОЛИК ОБВОДНОЙ ПРИВОДНОГО РЕМНЯ
200006 - 200008	KZJ90	3000	1KZ-TE	TYBP-042	РОЛИК НАТЯЖИТЕЛЯ РЕМНЯ ГРМ
199604 - 200008	KZJ90	3000	1KZ-TE	TYBP-049	РОЛИК ОБВОДНОЙ ПРИВОДНОГО РЕМНЯ
200006 - 200008	KZJ90	3000	1KZ-T	TYBP-042	РОЛИК НАТЯЖИТЕЛЯ РЕМНЯ ГРМ
199604 - 200006	KZJ90	3000	1KZ-T	TYBP-042	РОЛИК НАТЯЖИТЕЛЯ РЕМНЯ ГРМ
200006 - 200209	KZJ95	3000	1KZ-TE	TYBP-042	РОЛИК НАТЯЖИТЕЛЯ РЕМНЯ ГРМ
199604 - 200006	KZJ95	3000	1KZ-TE	TYBP-042	РОЛИК НАТЯЖИТЕЛЯ РЕМНЯ ГРМ
199604 - 200209	KZJ95	3000	1KZ-TE	TYBP-049	РОЛИК ОБВОДНОЙ ПРИВОДНОГО РЕМНЯ
200006 - 200008	KZJ95	3000	1KZ-T	TYBP-042	РОЛИК НАТЯЖИТЕЛЯ РЕМНЯ ГРМ
199604 - 200006	KZJ95	3000	1KZ-T	TYBP-042	РОЛИК НАТЯЖИТЕЛЯ РЕМНЯ ГРМ
199604 - 200008	KZJ95	3000	1KZ-T	TYBP-049	РОЛИК ОБВОДНОЙ ПРИВОДНОГО РЕМНЯ
1984 - 1990	LJ70	2400	2L	TYBP-034	РОЛИК НАТЯЖНОЙ РЕМНЯ КОНДИЦИОНЕРА
1985 - 1992	LJ70	2400	2L-T	TYBP-034	РОЛИК НАТЯЖНОЙ РЕМНЯ КОНДИЦИОНЕРА

TOYOTA

## Каталог Asva tensioner & idler bearings 2017-2018

YEAR	MODEL	CC	ENGINE	ASVA NO	NAME
198411 - 199001	LJ70	2400	2L	TYBP-037	РОЛИК ОБВОДНОЙ
198411 - 198808	LJ70	2400	2L	TYBP-037	РОЛИК ОБВОДНОЙ
199001 - 199305	LJ70	2400	2L-T	TYBP-037	РОЛИК ОБВОДНОЙ
198608 - 199001	LJ70	2400	2L-T	TYBP-037	РОЛИК ОБВОДНОЙ
199001 - 199501	LJ70	2400	2L-T	TYBP-001	РОЛИК НАТЯЖИТЕЛЯ РЕМНЯ ГРМ
1985 - 1990	LJ71	2400	2L-T	TYBP-034	РОЛИК НАТЯЖНОЙ РЕМНЯ КОНДИЦИОНЕРА
198510 - 199001	LJ71	2400	2L-T	TYBP-037	РОЛИК ОБВОДНОЙ
199004 - 199305	LJ71G	2400	2L-TE	TYBP-001	РОЛИК НАТЯЖИТЕЛЯ РЕМНЯ ГРМ
199004 - 199604	LJ72	2800	3L	TYBP-037	РОЛИК ОБВОДНОЙ
199004 - 199305	LJ72	2800	3L	TYBP-001	РОЛИК НАТЯЖИТЕЛЯ РЕМНЯ ГРМ
199001 - 199305	LJ73	2400	2L-T	TYBP-037	РОЛИК ОБВОДНОЙ
199001 - 199408	LJ73	2400	2L-T	TYBP-037	РОЛИК ОБВОДНОЙ
199001 - 199408	LJ73	2400	2L-T	TYBP-001	РОЛИК НАТЯЖИТЕЛЯ РЕМНЯ ГРМ
199004 - 199305	LJ77	2400	2L-T	TYBP-037	РОЛИК ОБВОДНОЙ
199004 - 199305	LJ77	2400	2L-T	TYBP-001	РОЛИК НАТЯЖИТЕЛЯ РЕМНЯ ГРМ
199108 - 199305	LJ78	2400	2L-TE	TYBP-001	РОЛИК НАТЯЖИТЕЛЯ РЕМНЯ ГРМ
199004 - 199305	LJ78G	2400	2L-TE	TYBP-001	РОЛИК НАТЯЖИТЕЛЯ РЕМНЯ ГРМ
199004 - 199604	LJ79	2800	3L	TYBP-037	РОЛИК ОБВОДНОЙ
199004 - 199604	LJ79	2800	3L	TYBP-001	РОЛИК НАТЯЖИТЕЛЯ РЕМНЯ ГРМ
1996 - 2002	LJ90	2800	3L	TYBP-034	РОЛИК НАТЯЖНОЙ РЕМНЯ КОНДИЦИОНЕРА
199604 - 200209	LJ90	2800	3L	TYBP-001	РОЛИК НАТЯЖИТЕЛЯ РЕМНЯ ГРМ
199604 - 200209	LJ90	2800	3L	TYBP-034	РОЛИК ОБВОДНОЙ ПРИВОДНОГО РЕМНЯ
199604 - 200209	LJ90	2800	3L	TYBP-037	РОЛИК ОБВОДНОЙ
1996 - 2002	LJ95	2800	3L	TYBP-034	РОЛИК НАТЯЖНОЙ РЕМНЯ КОНДИЦИОНЕРА
199604 - 200209	LJ95	2800	3L	TYBP-001	РОЛИК НАТЯЖИТЕЛЯ РЕМНЯ ГРМ
199604 - 200209	LJ95	2800	3L	TYBP-034	РОЛИК ОБВОДНОЙ ПРИВОДНОГО РЕМНЯ
199604 - 200209	LJ95	2800	3L	TYBP-037	РОЛИК ОБВОДНОЙ
1984 - 1991	RJ70	2400	22R	TYBP-034	РОЛИК НАТЯЖНОЙ РЕМНЯ КОНДИЦИОНЕРА
199604 - 199906	RZJ90	2700	3RZ-F	TYBP-032	РОЛИК НАТЯЖИТЕЛЯ ПРИВОДНОГО РЕМНЯ КОНДИЦИОНЕРА
199604 - 200812	RZJ90	2700	3RZ-FE	TYBP-032	РОЛИК НАТЯЖИТЕЛЯ ПРИВОДНОГО РЕМНЯ КОНДИЦИОНЕРА
1996 - 1999	RZJ90	2700	3RZ-F	TYBP-032	РОЛИК НАТЯЖНОЙ РЕМНЯ КОНДИЦИОНЕРА
1996 - 2008	RZJ90	2700	3RZ-FE	TYBP-032	РОЛИК НАТЯЖНОЙ РЕМНЯ КОНДИЦИОНЕРА
199604 - 199906	RZJ95	2700	3RZ-F	TYBP-032	РОЛИК НАТЯЖИТЕЛЯ ПРИВОДНОГО РЕМНЯ КОНДИЦИОНЕРА
199604 - 200412	RZJ95	2700	3RZ-FE	TYBP-032	РОЛИК НАТЯЖИТЕЛЯ ПРИВОДНОГО РЕМНЯ КОНДИЦИОНЕРА
199604 - 200209	RZJ95	2700	3RZ-FE	TYBP-032	РОЛИК НАТЯЖИТЕЛЯ ПРИВОДНОГО РЕМНЯ КОНДИЦИОНЕРА
1996 - 1999	RZJ95	2700	3RZ-F	TYBP-032	РОЛИК НАТЯЖНОЙ РЕМНЯ КОНДИЦИОНЕРА
1996 - 2004	RZJ95	2700	3RZ-FE	TYBP-032	РОЛИК НАТЯЖНОЙ РЕМНЯ КОНДИЦИОНЕРА
200709 - 201212	URJ200	5700	3UR-FE	TYBP-040	РОЛИК ОБВОДНОЙ
201212 - 201508	URJ200	5700	3UR-FE	TYBP-040	РОЛИК ОБВОДНОЙ
200709 - 201209	URJ200	5700	3UR-FE	TYBP-039	РОЛИК НАТЯЖНОЙ
201209 - 201508	URJ200	5700	3UR-FE	TYBP-039	РОЛИК НАТЯЖНОЙ
201508 -	URJ200	5700	3UR-FE	TYBP-039	РОЛИК НАТЯЖНОЙ
201508 -	URJ200	5700	3UR-FE	TYBP-040	РОЛИК ОБВОДНОЙ
201201 - 201209	URJ202	4600	1UR-FE	TYBP-039	РОЛИК НАТЯЖНОЙ
201209 -	URJ202	4600	1UR-FE	TYBP-039	РОЛИК НАТЯЖНОЙ
201201 - 201212	URJ202	4600	1UR-FE	TYBP-040	РОЛИК ОБВОДНОЙ
201212 -	URJ202	4600	1UR-FE	TYBP-040	РОЛИК ОБВОДНОЙ
1998 - 2007	UZJ100	4700	2UZ-FE	TYBP-030	РОЛИК НАТЯЖНОЙ
1998 - 2007	UZJ100	4700	2UZ-FE	TYBP-031	РОЛИК НАТЯЖНОЙ
199801 - 200208	UZJ100	4700	2UZ-FE	TYBP-038	РОЛИК ОБВОДНОЙ РЕМНЯ ГРМ
199801 - 200208	UZJ100	4700	2UZ-FE	TYBP-035	РОЛИК НАТЯЖИТЕЛЯ РЕМНЯ ГРМ
199801 - 200208	UZJ100	4700	2UZ-FE	TYBP-030	РОЛИК ОБВОДНОЙ ПРИВОДНОГО РЕМНЯ
200112 - 200208	UZJ100	4700	2UZ-FE	TYBP-031	РОЛИК ОБВОДНОЙ ПРИВОДНОГО РЕМНЯ
199801 - 200208	UZJ100	4700	2UZ-FE	TYBP-036	РОЛИК ОБВОДНОЙ ПРИВОДНОГО РЕМНЯ
200208 - 200708	UZJ100	4700	2UZ-FE	TYBP-038	РОЛИК ОБВОДНОЙ РЕМНЯ ГРМ
200208 - 200708	UZJ100	4700	2UZ-FE	TYBP-035	РОЛИК НАТЯЖИТЕЛЯ РЕМНЯ ГРМ
200208 - 200411	UZJ100	4700	2UZ-FE	TYBP-030	РОЛИК ОБВОДНОЙ ПРИВОДНОГО РЕМНЯ
200208 - 200708	UZJ100	4700	2UZ-FE	TYBP-031	РОЛИК ОБВОДНОЙ ПРИВОДНОГО РЕМНЯ
200208 - 200708	UZJ100	4700	2UZ-FE	TYBP-036	РОЛИК ОБВОДНОЙ ПРИВОДНОГО РЕМНЯ
199801 - 200708	UZJ100	4700	2UZ-FE	TYBP-038	РОЛИК ОБВОДНОЙ РЕМНЯ ГРМ
199801 - 200708	UZJ100	4700	2UZ-FE	TYBP-035	РОЛИК НАТЯЖИТЕЛЯ РЕМНЯ ГРМ
199801 - 200505	UZJ100	4700	2UZ-FE	TYBP-030	РОЛИК ОБВОДНОЙ ПРИВОДНОГО РЕМНЯ

## Каталог Asva tensioner & idler bearings 2017-2018

YEAR	MODEL	CC	ENGINE	ASVA NO	NAME
200201 - 200708	UZJ100	4700	2UZ-FE	TYBP-031	РОЛИК ОБВОДНОЙ ПРИВОДНОГО РЕМНЯ
199801 - 200708	UZJ100	4700	2UZ-FE	TYBP-036	РОЛИК ОБВОДНОЙ ПРИВОДНОГО РЕМНЯ
2007 - 2012	UZJ200	4700	2UZ-FE	TYBP-031	РОЛИК НАТЯЖНОЙ
200709 - 201201	UZJ200	4700	2UZ-FE	TYBP-038	РОЛИК ОБВОДНОЙ РЕМНЯ ГРМ
200709 - 201201	UZJ200	4700	2UZ-FE	TYBP-036	РОЛИК ОБВОДНОЙ ПРИВОДНОГО РЕМНЯ
200709 - 201201	UZJ200	4700	2UZ-FE	TYBP-031	РОЛИК ОБВОДНОЙ ПРИВОДНОГО РЕМНЯ
200709 - 201201	UZJ200	4700	2UZ-FE	TYBP-035	РОЛИК НАТЯЖИТЕЛЯ РЕМНЯ ГРМ
199604 - 200209	VZJ90	3400	5VZ-FE	TYBP-009	РОЛИК ОБВОДНОЙ РЕМНЯ ГРМ
199604 - 200209	VZJ90	3400	5VZ-FE	TYBP-032	РОЛИК НАТЯЖИТЕЛЯ ПРИВОДНОГО РЕМНЯ КОНДИЦИОНЕРА
1996 - 2002	VZJ90	3400	5VZ-FE	TYBP-032	РОЛИК НАТЯЖНОЙ РЕМНЯ КОНДИЦИОНЕРА
199604 - 200209	VZJ95	3400	5VZ-FE	TYBP-009	РОЛИК ОБВОДНОЙ РЕМНЯ ГРМ
199604 - 200209	VZJ95	3400	5VZ-FE	TYBP-032	РОЛИК НАТЯЖИТЕЛЯ ПРИВОДНОГО РЕМНЯ КОНДИЦИОНЕРА
199604 - 200812	VZJ95	3400	5VZ-FE	TYBP-009	РОЛИК ОБВОДНОЙ РЕМНЯ ГРМ
1996 - 2008	VZJ95	3400	5VZ-FE	TYBP-032	РОЛИК НАТЯЖНОЙ РЕМНЯ КОНДИЦИОНЕРА
TOYOTA LAND CRUISER PRADO					
201506 -	GDJ150	2800	1GD-FTV	TYBP-046	РОЛИК ОБВОДНОЙ
201506 -	GDJ155	2800	1GD-FTV	TYBP-046	РОЛИК ОБВОДНОЙ
2003 - 2010	GRJ120	4000	1GR-FE	TYBP-043	РОЛИК НАТЯЖНОЙ
2003 - 2010	GRJ120	4000	1GR-FE	TYBP-047	РОЛИК НАТЯЖИТЕЛЯ РЕМНЯ ГРМ
200301 - 200408	GRJ120	4000	1GR-FE	TYBP-047	РОЛИК ОБВОДНОЙ ПРИВОДНОГО РЕМНЯ
200301 - 200408	GRJ120	4000	1GR-FE	TYBP-046	РОЛИК ОБВОДНОЙ
200301 - 200304	GRJ120	4000	1GR-FE	TYBP-043	РОЛИК НАТЯЖИТЕЛЯ ПРИВОДНОГО РЕМНЯ
200304 - 200307	GRJ120	4000	1GR-FE	TYBP-043	РОЛИК НАТЯЖИТЕЛЯ ПРИВОДНОГО РЕМНЯ
200307 - 200408	GRJ120	4000	1GR-FE	TYBP-043	РОЛИК НАТЯЖИТЕЛЯ ПРИВОДНОГО РЕМНЯ
200408 - 201004	GRJ120	4000	1GR-FE	TYBP-047	РОЛИК ОБВОДНОЙ ПРИВОДНОГО РЕМНЯ
200711 - 201003	GRJ120	4000	1GR-FE	TYBP-047	РОЛИК ОБВОДНОЙ ПРИВОДНОГО РЕМНЯ
200301 - 200409	GRJ120	4000	1GR-FE	TYBP-046	РОЛИК ОБВОДНОЙ
200409 - 200511	GRJ120	4000	1GR-FE	TYBP-046	РОЛИК ОБВОДНОЙ
200511 - 200810	GRJ120	4000	1GR-FE	TYBP-046	РОЛИК ОБВОДНОЙ
200810 - 201003	GRJ120	4000	1GR-FE	TYBP-046	РОЛИК ОБВОДНОЙ
200301 - 201003	GRJ120	4000	1GR-FE	TYBP-043	РОЛИК НАТЯЖИТЕЛЯ ПРИВОДНОГО РЕМНЯ
200408 - 200908	GRJ120	4000	1GR-FE	TYBP-047	РОЛИК ОБВОДНОЙ ПРИВОДНОГО РЕМНЯ
200711 - 200908	GRJ120	4000	1GR-FE	TYBP-047	РОЛИК ОБВОДНОЙ ПРИВОДНОГО РЕМНЯ
200408 - 200409	GRJ120	4000	1GR-FE	TYBP-046	РОЛИК ОБВОДНОЙ
200810 - 200908	GRJ120	4000	1GR-FE	TYBP-046	РОЛИК ОБВОДНОЙ
200408 - 200908	GRJ120	4000	1GR-FE	TYBP-043	РОЛИК НАТЯЖИТЕЛЯ ПРИВОДНОГО РЕМНЯ
200301 - 201003	GRJ120	4000	1GR-FE	TYBP-027	РОЛИК ОБВОДНОЙ
200301 - 200908	GRJ120	4000	1GR-FE	TYBP-058	РОЛИК ОБВОДНОЙ
2005 - 2009	GRJ121	4000	1GR-FE	TYBP-043	РОЛИК НАТЯЖНОЙ
2005 - 2009	GRJ121	4000	1GR-FE	TYBP-047	РОЛИК НАТЯЖИТЕЛЯ РЕМНЯ ГРМ
200508 - 200908	GRJ121	4000	1GR-FE	TYBP-047	РОЛИК ОБВОДНОЙ ПРИВОДНОГО РЕМНЯ
200711 - 200908	GRJ121	4000	1GR-FE	TYBP-047	РОЛИК ОБВОДНОЙ ПРИВОДНОГО РЕМНЯ
200508 - 200511	GRJ121	4000	1GR-FE	TYBP-046	РОЛИК ОБВОДНОЙ
200511 - 200810	GRJ121	4000	1GR-FE	TYBP-046	РОЛИК ОБВОДНОЙ
200810 - 200908	GRJ121	4000	1GR-FE	TYBP-046	РОЛИК ОБВОДНОЙ
200508 - 200908	GRJ121	4000	1GR-FE	TYBP-043	РОЛИК НАТЯЖИТЕЛЯ ПРИВОДНОГО РЕМНЯ
200508 - 200908	GRJ121	4000	1GR-FE	TYBP-027	РОЛИК ОБВОДНОЙ
2003 - 2009	GRJ125	4000	1GR-FE	TYBP-043	РОЛИК НАТЯЖНОЙ
2003 - 2009	GRJ125	4000	1GR-FE	TYBP-047	РОЛИК НАТЯЖИТЕЛЯ РЕМНЯ ГРМ
200301 - 200408	GRJ125	4000	1GR-FE	TYBP-047	РОЛИК ОБВОДНОЙ ПРИВОДНОГО РЕМНЯ
200301 - 200408	GRJ125	4000	1GR-FE	TYBP-046	РОЛИК ОБВОДНОЙ
200301 - 200304	GRJ125	4000	1GR-FE	TYBP-043	РОЛИК НАТЯЖИТЕЛЯ ПРИВОДНОГО РЕМНЯ
200304 - 200307	GRJ125	4000	1GR-FE	TYBP-043	РОЛИК НАТЯЖИТЕЛЯ ПРИВОДНОГО РЕМНЯ
200307 - 200408	GRJ125	4000	1GR-FE	TYBP-043	РОЛИК НАТЯЖИТЕЛЯ ПРИВОДНОГО РЕМНЯ
200408 - 201004	GRJ125	4000	1GR-FE	TYBP-047	РОЛИК ОБВОДНОЙ ПРИВОДНОГО РЕМНЯ
200711 - 200908	GRJ125	4000	1GR-FE	TYBP-047	РОЛИК ОБВОДНОЙ ПРИВОДНОГО РЕМНЯ
200301 - 200409	GRJ125	4000	1GR-FE	TYBP-046	РОЛИК ОБВОДНОЙ
200409 - 200511	GRJ125	4000	1GR-FE	TYBP-046	РОЛИК ОБВОДНОЙ
200511 - 200810	GRJ125	4000	1GR-FE	TYBP-046	РОЛИК ОБВОДНОЙ
200810 - 200908	GRJ125	4000	1GR-FE	TYBP-046	РОЛИК ОБВОДНОЙ
200301 - 200908	GRJ125	4000	1GR-FE	TYBP-043	РОЛИК НАТЯЖИТЕЛЯ ПРИВОДНОГО РЕМНЯ

TOYOTA

## Каталог Asva tensioner & idler bearings 2017-2018

YEAR	MODEL	CC	ENGINE	ASVA NO	NAME
200301 - 200908	GRJ125	4000	1GR-FE	TYBP-027	РОЛИК ОБВОДНОЙ
200301 - 200908	GRJ125	4000	1GR-FE	TYBP-058	РОЛИК ОБВОДНОЙ
200908 - 201506	GRJ150	4000	1GR-FE	TYBP-047	РОЛИК ОБВОДНОЙ ПРИВОДНОГО РЕМНЯ
201105 - 201506	GRJ150	4000	1GR-FE	TYBP-027	РОЛИК ОБВОДНОЙ
200908 - 201506	GRJ150	4000	1GR-FE	TYBP-046	РОЛИК ОБВОДНОЙ
200908 - 201308	GRJ150	4000	1GR-FE	TYBP-011	РОЛИК НАТЯЖНОЙ
201308 - 201506	GRJ150	4000	1GR-FE	TYBP-011	РОЛИК НАТЯЖНОЙ
201506 -	GRJ150	4000	1GR-FE	TYBP-047	РОЛИК ОБВОДНОЙ ПРИВОДНОГО РЕМНЯ
201506 -	GRJ150	4000	1GR-FE	TYBP-027	РОЛИК ОБВОДНОЙ
201506 -	GRJ150	4000	1GR-FE	TYBP-046	РОЛИК ОБВОДНОЙ
201506 -	GRJ150	4000	1GR-FE	TYBP-011	РОЛИК НАТЯЖНОЙ
200908 -	GRJ150	4000	1GR-FE	TYBP-047	РОЛИК ОБВОДНОЙ ПРИВОДНОГО РЕМНЯ
201308 -	GRJ150	4000	1GR-FE	TYBP-027	РОЛИК ОБВОДНОЙ
200908 - 201002	GRJ150	4000	1GR-FE	TYBP-011	РОЛИК НАТЯЖНОЙ
201002 -	GRJ150	4000	1GR-FE	TYBP-011	РОЛИК НАТЯЖНОЙ
200908 -	GRJ150	4000	1GR-FE	TYBP-011	РОЛИК НАТЯЖНОЙ
200908 -	GRJ150	4000	1GR-FE	TYBP-027	РОЛИК ОБВОДНОЙ
200908 - 201506	GRJ150	4000	1GR-FE	TYBP-058	РОЛИК ОБВОДНОЙ
200908 - 201506	GRJ151	4000	1GR-FE	TYBP-047	РОЛИК ОБВОДНОЙ ПРИВОДНОГО РЕМНЯ
201105 - 201506	GRJ151	4000	1GR-FE	TYBP-027	РОЛИК ОБВОДНОЙ
200908 - 201506	GRJ151	4000	1GR-FE	TYBP-046	РОЛИК ОБВОДНОЙ
200908 - 201308	GRJ151	4000	1GR-FE	TYBP-011	РОЛИК НАТЯЖНОЙ
201308 - 201506	GRJ151	4000	1GR-FE	TYBP-011	РОЛИК НАТЯЖНОЙ
200908 - 201506	GRJ151	4000	1GR-FE	TYBP-011	РОЛИК НАТЯЖНОЙ
200908 - 201506	GRJ151	4000	1GR-FE	TYBP-027	РОЛИК ОБВОДНОЙ
201509 -	GRJ152	3500	7GR-FKS	TYBP-027	РОЛИК ОБВОДНОЙ
201509 -	GRJ152	3500	7GR-FKS	TYBP-046	РОЛИК ОБВОДНОЙ
200209 - 200408	KDJ120	3000	1KD-FTV	TYBP-045	РОЛИК НАТЯЖНОЙ
200306 - 200408	KDJ120	3000	1KD-FTV	TYBP-045	РОЛИК НАТЯЖНОЙ
200408 - 200908	KDJ120	3000	1KD-FTV	TYBP-045	РОЛИК НАТЯЖНОЙ
200209 - 200406	KDJ120	3000	1KD-FTV	TYBP-042	РОЛИК НАТЯЖИТЕЛЯ РЕМНЯ ГРМ
200406 - 200408	KDJ120	3000	1KD-FTV	TYBP-042	РОЛИК НАТЯЖИТЕЛЯ РЕМНЯ ГРМ
200408 - 200908	KDJ120	3000	1KD-FTV	TYBP-042	РОЛИК НАТЯЖИТЕЛЯ РЕМНЯ ГРМ
200209 - 200908	KDJ120	3000	1KD-FTV	TYBP-061	РОЛИК ОБВОДНОЙ
200211 - 200707	KDJ120	3000	1KD-FTV	TYBP-061	РОЛИК ОБВОДНОЙ
200211 - 200406	KDJ121	3000	1KD-FTV	TYBP-042	РОЛИК НАТЯЖИТЕЛЯ РЕМНЯ ГРМ
200406 - 200508	KDJ121	3000	1KD-FTV	TYBP-042	РОЛИК НАТЯЖИТЕЛЯ РЕМНЯ ГРМ
200211 - 200305	KDJ121	3000	1KD-FTV	TYBP-045	РОЛИК НАТЯЖНОЙ
200305 - 200508	KDJ121	3000	1KD-FTV	TYBP-045	РОЛИК НАТЯЖНОЙ
200211 - 200508	KDJ121	3000	1KD-FTV	TYBP-061	РОЛИК ОБВОДНОЙ
200209 - 200408	KDJ125	3000	1KD-FTV	TYBP-045	РОЛИК НАТЯЖНОЙ
200306 - 200408	KDJ125	3000	1KD-FTV	TYBP-045	РОЛИК НАТЯЖНОЙ
200408 - 200908	KDJ125	3000	1KD-FTV	TYBP-045	РОЛИК НАТЯЖНОЙ
200209 - 200406	KDJ125	3000	1KD-FTV	TYBP-042	РОЛИК НАТЯЖИТЕЛЯ РЕМНЯ ГРМ
200406 - 200408	KDJ125	3000	1KD-FTV	TYBP-042	РОЛИК НАТЯЖИТЕЛЯ РЕМНЯ ГРМ
200408 - 200908	KDJ125	3000	1KD-FTV	TYBP-042	РОЛИК НАТЯЖИТЕЛЯ РЕМНЯ ГРМ
200209 - 200908	KDJ125	3000	1KD-FTV	TYBP-061	РОЛИК ОБВОДНОЙ
200211 - 200508	KDJ125	3000	1KD-FTV	TYBP-061	РОЛИК ОБВОДНОЙ
200908 - 201407	KDJ150	3000	1KD-FTV	TYBP-042	РОЛИК НАТЯЖИТЕЛЯ РЕМНЯ ГРМ
201407 -	KDJ150	3000	1KD-FTV	TYBP-042	РОЛИК НАТЯЖИТЕЛЯ РЕМНЯ ГРМ
200908 -	KDJ150	3000	1KD-FTV	TYBP-045	РОЛИК НАТЯЖНОЙ
200908 -	KDJ150	3000	1KD-FTV	TYBP-061	РОЛИК ОБВОДНОЙ
200908 - 201407	KDJ155	3000	1KD-FTV	TYBP-042	РОЛИК НАТЯЖИТЕЛЯ РЕМНЯ ГРМ
201407 - 201506	KDJ155	3000	1KD-FTV	TYBP-042	РОЛИК НАТЯЖИТЕЛЯ РЕМНЯ ГРМ
200908 - 201506	KDJ155	3000	1KD-FTV	TYBP-045	РОЛИК НАТЯЖНОЙ
200908 - 201607	KDJ155	3000	1KD-FTV	TYBP-061	РОЛИК ОБВОДНОЙ
200008 - 200211	KDJ90	3000	1KD-FTV	TYBP-042	РОЛИК НАТЯЖИТЕЛЯ РЕМНЯ ГРМ
200008 - 200211	KDJ90	3000	1KD-FTV	TYBP-045	РОЛИК НАТЯЖНОЙ
200008 - 200211	KDJ90	3000	1KD-FTV	TYBP-061	РОЛИК ОБВОДНОЙ
200008 - 200211	KDJ95	3000	1KD-FTV	TYBP-042	РОЛИК НАТЯЖИТЕЛЯ РЕМНЯ ГРМ
200008 - 200211	KDJ95	3000	1KD-FTV	TYBP-045	РОЛИК НАТЯЖНОЙ
200008 - 200211	KDJ95	3000	1KD-FTV	TYBP-061	РОЛИК ОБВОДНОЙ

ТОУОТА

## Каталог Asva tensioner & idler bearings 2017-2018

YEAR	MODEL	CC	ENGINE	ASVA NO	NAME
200209 - 200406	KZJ120	3000	1KZ-TE	TYBP-042	РОЛИК НАТЯЖИТЕЛЯ РЕМНЯ ГРМ
200406 - 200908	KZJ120	3000	1KZ-TE	TYBP-042	РОЛИК НАТЯЖИТЕЛЯ РЕМНЯ ГРМ
200209 - 200908	KZJ120	3000	1KZ-TE	TYBP-049	РОЛИК ОБВОДНОЙ ПРИВОДНОГО РЕМНЯ
199305 - 199604	KZJ71	3000	1KZ-TE	TYBP-042	РОЛИК НАТЯЖИТЕЛЯ РЕМНЯ ГРМ
199305 - 199604	KZJ78	3000	1KZ-TE	TYBP-042	РОЛИК НАТЯЖИТЕЛЯ РЕМНЯ ГРМ
200006 - 200008	KZJ90	3000	1KZ-TE	TYBP-042	РОЛИК НАТЯЖИТЕЛЯ РЕМНЯ ГРМ
199604 - 200006	KZJ90	3000	1KZ-TE	TYBP-042	РОЛИК НАТЯЖИТЕЛЯ РЕМНЯ ГРМ
199604 - 200008	KZJ90	3000	1KZ-TE	TYBP-049	РОЛИК ОБВОДНОЙ ПРИВОДНОГО РЕМНЯ
200006 - 200008	KZJ95	3000	1KZ-TE	TYBP-042	РОЛИК НАТЯЖИТЕЛЯ РЕМНЯ ГРМ
199604 - 200006	KZJ95	3000	1KZ-TE	TYBP-042	РОЛИК НАТЯЖИТЕЛЯ РЕМНЯ ГРМ
199604 - 200008	KZJ95	3000	1KZ-TE	TYBP-049	РОЛИК ОБВОДНОЙ ПРИВОДНОГО РЕМНЯ
200209 - 200908	LJ120	3000	5L-E	TYBP-001	РОЛИК НАТЯЖИТЕЛЯ РЕМНЯ ГРМ
200209 - 200908	LJ120	3000	5L-E	TYBP-037	РОЛИК ОБВОДНОЙ
200209 - 200908	LJ125	3000	5L-E	TYBP-001	РОЛИК НАТЯЖИТЕЛЯ РЕМНЯ ГРМ
200209 - 200908	LJ125	3000	5L-E	TYBP-037	РОЛИК ОБВОДНОЙ
200908 -	LJ150	3000	5L-E	TYBP-037	РОЛИК ОБВОДНОЙ
200908 -	LJ150	3000	5L-E	TYBP-001	РОЛИК НАТЯЖИТЕЛЯ РЕМНЯ ГРМ
199004 - 199305	LJ71	2400	2L-TE	TYBP-037	РОЛИК ОБВОДНОЙ
199004 - 199305	LJ78	2400	2L-TE	TYBP-037	РОЛИК ОБВОДНОЙ
200209 - 200408	RZJ120	2700	3RZ-FE	TYBP-044	РОЛИК НАТЯЖНОЙ РЕМНЯ КОНДИЦИОНЕРА
200209 - 200408	RZJ125	2700	3RZ-FE	TYBP-044	РОЛИК НАТЯЖНОЙ РЕМНЯ КОНДИЦИОНЕРА
1997 - 2002	RZJ90	2700	3RZ-FE	TYBP-032	РОЛИК НАТЯЖНОЙ РЕМНЯ КОНДИЦИОНЕРА
199704 - 200209	RZJ90	2700	3RZ-FE	TYBP-032	РОЛИК НАТЯЖИТЕЛЯ ПРИВОДНОГО РЕМНЯ КОНДИЦИОНЕРА
1997 - 2002	RZJ95	2700	3RZ-FE	TYBP-032	РОЛИК НАТЯЖНОЙ РЕМНЯ КОНДИЦИОНЕРА
199704 - 200209	RZJ95	2700	3RZ-FE	TYBP-032	РОЛИК НАТЯЖИТЕЛЯ ПРИВОДНОГО РЕМНЯ КОНДИЦИОНЕРА
200408 - 200508	TRJ120	2700	2TR-FE	TYBP-046	РОЛИК ОБВОДНОЙ
200508 - 200707	TRJ120	2700	2TR-FE	TYBP-046	РОЛИК ОБВОДНОЙ
200707 - 200908	TRJ120	2700	2TR-FE	TYBP-046	РОЛИК ОБВОДНОЙ
200408 - 200908	TRJ120	2700	2TR-FE	TYBP-045	РОЛИК НАТЯЖНОЙ
200408 - 200508	TRJ125	2700	2TR-FE	TYBP-046	РОЛИК ОБВОДНОЙ
200508 - 200707	TRJ125	2700	2TR-FE	TYBP-046	РОЛИК ОБВОДНОЙ
200707 - 200908	TRJ125	2700	2TR-FE	TYBP-046	РОЛИК ОБВОДНОЙ
200408 - 200908	TRJ125	2700	2TR-FE	TYBP-045	РОЛИК НАТЯЖНОЙ
200908 - 201506	TRJ150	2700	1TR-FE	TYBP-046	РОЛИК ОБВОДНОЙ
200908 - 201506	TRJ150	2700	1TR-FE	TYBP-045	РОЛИК НАТЯЖНОЙ
201506 -	TRJ150	2700	1TR-FE	TYBP-046	РОЛИК ОБВОДНОЙ
201506 -	TRJ150	2700	1TR-FE	TYBP-045	РОЛИК НАТЯЖНОЙ
200908 -	TRJ150	2700	1TR-FE	TYBP-046	РОЛИК ОБВОДНОЙ
200908 -	TRJ150	2700	1TR-FE	TYBP-045	РОЛИК НАТЯЖНОЙ
201509 -	TRJ152	2700	2TR-FE	TYBP-046	РОЛИК ОБВОДНОЙ
201509 -	TRJ152	2700	2TR-FE	TYBP-045	РОЛИК НАТЯЖНОЙ
200908 - 201506	TRJ155	2700	1TR-FE	TYBP-046	РОЛИК ОБВОДНОЙ
200908 - 201506	TRJ155	2700	1TR-FE	TYBP-045	РОЛИК НАТЯЖНОЙ
201506 -	TRJ155	2700	1TR-FE	TYBP-046	РОЛИК ОБВОДНОЙ
201506 -	TRJ155	2700	1TR-FE	TYBP-045	РОЛИК НАТЯЖНОЙ
2002 - 2005	VZJ120	3400	5VZ-FE	TYBP-032	РОЛИК НАТЯЖНОЙ РЕМНЯ КОНДИЦИОНЕРА
200209 - 200508	VZJ120	3400	5VZ-FE	TYBP-009	РОЛИК ОБВОДНОЙ РЕМНЯ ГРМ
200209 - 200508	VZJ120	3400	5VZ-FE	TYBP-032	РОЛИК НАТЯЖИТЕЛЯ ПРИВОДНОГО РЕМНЯ КОНДИЦИОНЕРА
200209 - 200508	VZJ120W	3400	5VZ-FE	TYBP-009	РОЛИК ОБВОДНОЙ РЕМНЯ ГРМ
2002 - 2005	VZJ121	3400	5VZ-FE	TYBP-032	РОЛИК НАТЯЖНОЙ РЕМНЯ КОНДИЦИОНЕРА
200209 - 200508	VZJ121	3400	5VZ-FE	TYBP-009	РОЛИК ОБВОДНОЙ РЕМНЯ ГРМ
200209 - 200508	VZJ121	3400	5VZ-FE	TYBP-032	РОЛИК НАТЯЖИТЕЛЯ ПРИВОДНОГО РЕМНЯ КОНДИЦИОНЕРА
200209 - 200508	VZJ121W	3400	5VZ-FE	TYBP-009	РОЛИК ОБВОДНОЙ РЕМНЯ ГРМ
2002 - 2005	VZJ125	3400	5VZ-FE	TYBP-032	РОЛИК НАТЯЖНОЙ РЕМНЯ КОНДИЦИОНЕРА
200209 - 200508	VZJ125	3400	5VZ-FE	TYBP-009	РОЛИК ОБВОДНОЙ РЕМНЯ ГРМ
200209 - 200508	VZJ125	3400	5VZ-FE	TYBP-032	РОЛИК НАТЯЖИТЕЛЯ ПРИВОДНОГО РЕМНЯ КОНДИЦИОНЕРА
200209 - 200508	VZJ125W	3400	5VZ-FE	TYBP-009	РОЛИК ОБВОДНОЙ РЕМНЯ ГРМ
1996 - 2002	VZJ90	3400	5VZ-FE	TYBP-032	РОЛИК НАТЯЖНОЙ РЕМНЯ КОНДИЦИОНЕРА
199604 - 200209	VZJ90	3400	5VZ-FE	TYBP-009	РОЛИК ОБВОДНОЙ РЕМНЯ ГРМ
199604 - 200209	VZJ90	3400	5VZ-FE	TYBP-032	РОЛИК НАТЯЖИТЕЛЯ ПРИВОДНОГО РЕМНЯ КОНДИЦИОНЕРА
199604 - 200209	VZJ90W	3400	5VZ-FE	TYBP-009	РОЛИК ОБВОДНОЙ РЕМНЯ ГРМ
1996 - 2002	VZJ95	3400	5VZ-FE	TYBP-032	РОЛИК НАТЯЖНОЙ РЕМНЯ КОНДИЦИОНЕРА

TOYOTA

## Каталог Asva tensioner & idler bearings 2017-2018

YEAR	MODEL	CC	ENGINE	ASVA NO	NAME
199604 - 200209	VZJ95	3400	5VZ-FE	TYBP-009	РОЛИК ОБВОДНОЙ РЕМНЯ ГРМ
199604 - 200209	VZJ95	3400	5VZ-FE	TYBP-032	РОЛИК НАТЯЖИТЕЛЯ ПРИВОДНОГО РЕМНЯ КОНДИЦИОНЕРА
199604 - 200209	VZJ95W	3400	5VZ-FE	TYBP-009	РОЛИК ОБВОДНОЙ РЕМНЯ ГРМ
<b>TOYOTA LEVIN</b>					
199505 - 200008	AE110	1500	5A-FE	TYBP-002	РОЛИК НАТЯЖИТЕЛЯ РЕМНЯ ГРМ
199505 - 200008	AE110	1500	5A-FE	TYBP-014	РОЛИК НАТЯЖНОЙ РЕМНЯ КОНДИЦИОНЕРА
199505 - 200008	AE111	1600	4A-FE	TYBP-002	РОЛИК НАТЯЖИТЕЛЯ РЕМНЯ ГРМ
199505 - 200008	AE111	1600	4A-FE	TYBP-014	РОЛИК НАТЯЖНОЙ РЕМНЯ КОНДИЦИОНЕРА
<b>TOYOTA LEXUS ES240</b>					
2009 - 2012	ACV40	2400	2AZ-FE	TYBP-010	РОЛИК НАТЯЖНОЙ
<b>TOYOTA LEXUS ES250</b>					
1989 - 1991	VZV21	2500	2VZ-FE	TYBP-008	РОЛИК НАТЯЖНОЙ
<b>TOYOTA LEXUS ES300</b>					
1993 - 1996	MCV10	3000	1MZ-FE	TYBP-008	РОЛИК НАТЯЖНОЙ
1996 - 2001	MCV20	3000	1MZ-FE	TYBP-008	РОЛИК НАТЯЖНОЙ
1991 - 1996	VCV10	3000	3VZ-FE	TYBP-008	РОЛИК НАТЯЖНОЙ
<b>TOYOTA LEXUS ES350</b>					
2006 - 2012	GSV40	3500	2GR-FE	TYBP-047	РОЛИК НАТЯЖИТЕЛЯ РЕМНЯ ГРМ
<b>TOYOTA LEXUS GS250</b>					
2011 -	GRL11	2500	4GR-FSE	TYBP-047	РОЛИК НАТЯЖИТЕЛЯ РЕМНЯ ГРМ
<b>TOYOTA LEXUS GS300</b>					
2005 - 2011	GRS190	3000	3GR-FE	TYBP-047	РОЛИК НАТЯЖИТЕЛЯ РЕМНЯ ГРМ
2005 - 2011	GRS190	3000	3GR-FSE	TYBP-047	РОЛИК НАТЯЖИТЕЛЯ РЕМНЯ ГРМ
2005 - 2006	GRS195	3000	3GR-FSE	TYBP-047	РОЛИК НАТЯЖИТЕЛЯ РЕМНЯ ГРМ
1993 - 1997	JZS147	3000	2JZ-GE	TYBP-050	РОЛИК НАТЯЖНОЙ
1997 - 2005	JZS160	3000	2JZ-GE	TYBP-050	РОЛИК НАТЯЖНОЙ
<b>TOYOTA LEXUS GS350</b>					
2011 -	GRL10	3500	2GR-FSE	TYBP-047	РОЛИК НАТЯЖИТЕЛЯ РЕМНЯ ГРМ
2011 -	GRL15	3500	2GR-FSE	TYBP-047	РОЛИК НАТЯЖИТЕЛЯ РЕМНЯ ГРМ
2005 - 2011	GRS191	3500	2GR-FSE	TYBP-047	РОЛИК НАТЯЖИТЕЛЯ РЕМНЯ ГРМ
2005 - 2011	GRS196	3500	2GR-FSE	TYBP-047	РОЛИК НАТЯЖИТЕЛЯ РЕМНЯ ГРМ
<b>TOYOTA LEXUS GS400</b>					
1997 - 2000	UZS160	4000	1UZ-FE	TYBP-030	РОЛИК НАТЯЖНОЙ
1997 - 2000	UZS160	4000	1UZ-FE	TYBP-031	РОЛИК НАТЯЖНОЙ
<b>TOYOTA LEXUS GS430</b>					
2000 - 2005	UZS161	4300	3UZ-FE	TYBP-031	РОЛИК НАТЯЖНОЙ
2005 - 2008	UZS190	4300	3UZ-FE	TYBP-031	РОЛИК НАТЯЖНОЙ
<b>TOYOTA LEXUS GX470</b>					
2002 - 2009	UZJ120	4700	2UZ-FE	TYBP-030	РОЛИК НАТЯЖНОЙ
2002 - 2009	UZJ120	4700	2UZ-FE	TYBP-031	РОЛИК НАТЯЖНОЙ
<b>TOYOTA LEXUS IS250</b>					
2005 - 2013	GSE20	2500	4GR-FSE	TYBP-047	РОЛИК НАТЯЖИТЕЛЯ РЕМНЯ ГРМ
2005 - 2013	GSE25	2500	4GR-FSE	TYBP-047	РОЛИК НАТЯЖИТЕЛЯ РЕМНЯ ГРМ
2013 - 2015	GSE30	2500	4GR-FSE	TYBP-047	РОЛИК НАТЯЖИТЕЛЯ РЕМНЯ ГРМ
2013 - 2015	GSE35	2500	4GR-FSE	TYBP-047	РОЛИК НАТЯЖИТЕЛЯ РЕМНЯ ГРМ
<b>TOYOTA LEXUS IS250C</b>					
2009 - 2015	GSE20	2500	4GR-FSE	TYBP-047	РОЛИК НАТЯЖИТЕЛЯ РЕМНЯ ГРМ

## Каталог Asva tensioner & idler bearings 2017-2018

YEAR	MODEL	CC	ENGINE	ASVA NO	NAME
<b>TOYOTA LEXUS IS300</b>					
2006 - 2013	GSE22	3000	3GR-FE	TYBP-047	РОЛИК НАТЯЖИТЕЛЯ РЕМНЯ ГРМ
2000 - 2005	JCE10	3000	2JZ-GE	TYBP-050	РОЛИК НАТЯЖНОЙ
<b>TOYOTA LEXUS IS300C</b>					
2009 - 2015	GSE22	3000	3GR-FE	TYBP-047	РОЛИК НАТЯЖИТЕЛЯ РЕМНЯ ГРМ
<b>TOYOTA LEXUS IS350</b>					
2005 - 2013	GSE21	3500	2GR-FSE	TYBP-047	РОЛИК НАТЯЖИТЕЛЯ РЕМНЯ ГРМ
2010 - 2013	GSE26	3500	2GR-FSE	TYBP-047	РОЛИК НАТЯЖИТЕЛЯ РЕМНЯ ГРМ
2013 - 2015	GSE31	3500	2GR-FSE	TYBP-047	РОЛИК НАТЯЖИТЕЛЯ РЕМНЯ ГРМ
2013 - 2015	GSE36	3500	2GR-FSE	TYBP-047	РОЛИК НАТЯЖИТЕЛЯ РЕМНЯ ГРМ
<b>TOYOTA LEXUS IS350C</b>					
2009 - 2015	GSE21	3500	2GR-FSE	TYBP-047	РОЛИК НАТЯЖИТЕЛЯ РЕМНЯ ГРМ
<b>TOYOTA LEXUS LS400</b>					
1994 - 2000	UCF20	4000	1UZ-FE	TYBP-030	РОЛИК НАТЯЖНОЙ
1997 - 2000	UCF20	4000	1UZ-FE	TYBP-031	РОЛИК НАТЯЖНОЙ
<b>TOYOTA LEXUS LS430</b>					
2000 - 2006	UCF30	4300	3UZ-FE	TYBP-031	РОЛИК НАТЯЖНОЙ
<b>TOYOTA LEXUS LX450</b>					
1995 - 1998	FZJ80	4500	1FZ-FE	TYBP-049	РОЛИК НАТЯЖНОЙ РЕМНЯ КОНДИЦИОНЕРА
<b>TOYOTA LEXUS LX470</b>					
1998 - 2007	UZJ100	4700	2UZ-FE	TYBP-030	РОЛИК НАТЯЖНОЙ
1998 - 2007	UZJ100	4700	2UZ-FE	TYBP-031	РОЛИК НАТЯЖНОЙ
<b>TOYOTA LEXUS RC350</b>					
2014 -	GSC10	3500	2GR-FSE	TYBP-047	РОЛИК НАТЯЖИТЕЛЯ РЕМНЯ ГРМ
2014 -	GSC15	3500	2GR-FSE	TYBP-047	РОЛИК НАТЯЖИТЕЛЯ РЕМНЯ ГРМ
<b>TOYOTA LEXUS RX300</b>					
1998 - 2003	MCU10	3000	1MZ-FE	TYBP-008	РОЛИК НАТЯЖНОЙ
1998 - 2003	MCU15	3000	1MZ-FE	TYBP-008	РОЛИК НАТЯЖНОЙ
<b>TOYOTA LEXUS RX350</b>					
2006 - 2009	GSU30	3500	2GR-FE	TYBP-047	РОЛИК НАТЯЖИТЕЛЯ РЕМНЯ ГРМ
2006 - 2009	GSU35	3500	2GR-FE	TYBP-047	РОЛИК НАТЯЖИТЕЛЯ РЕМНЯ ГРМ
<b>TOYOTA LEXUS SC300</b>					
1991 - 2000	JZZ31	3000	2JZ-GE	TYBP-050	РОЛИК НАТЯЖНОЙ
<b>TOYOTA LEXUS SC400</b>					
1991 - 2000	UZZ30	4000	1UZ-FE	TYBP-030	РОЛИК НАТЯЖНОЙ
1997 - 2000	UZZ30	4000	1UZ-FE	TYBP-031	РОЛИК НАТЯЖНОЙ
<b>TOYOTA LEXUS SC430</b>					
2001 - 2010	UZZ40	4300	3UZ-FE	TYBP-031	РОЛИК НАТЯЖНОЙ
<b>TOYOTA LITE</b>					
199812 - 200111	C40G	2200	3C-TE	TYBP-021	РОЛИК ОБВОДНОЙ РЕМНЯ ГРМ
199812 - 200407	C42V	2200	3C-E	TYBP-021	РОЛИК ОБВОДНОЙ РЕМНЯ ГРМ
199812 - 200111	C50G	2200	3C-TE	TYBP-021	РОЛИК ОБВОДНОЙ РЕМНЯ ГРМ
199812 - 200407	C52V	2200	3C-E	TYBP-021	РОЛИК ОБВОДНОЙ РЕМНЯ ГРМ
198610 - 199906	CM51	2000	2C	TYBP-021	РОЛИК ОБВОДНОЙ РЕМНЯ ГРМ
199110 - 199906	CM52	2000	2C	TYBP-021	РОЛИК ОБВОДНОЙ РЕМНЯ ГРМ
198610 - 199906	CM55	2000	2C	TYBP-021	РОЛИК ОБВОДНОЙ РЕМНЯ ГРМ
198610 - 199906	CM60	2000	2C	TYBP-021	РОЛИК ОБВОДНОЙ РЕМНЯ ГРМ

TOYOTA

## Каталог Asva tensioner & idler bearings 2017-2018

YEAR	MODEL	CC	ENGINE	ASVA NO	NAME
199110 - 199906	CM61	2000	2C	TYBP-021	РОЛИК ОБВОДНОЙ РЕМНЯ ГРМ
198610 - 199906	CM65	2000	2C	TYBP-021	РОЛИК ОБВОДНОЙ РЕМНЯ ГРМ
199906 - 200408	CM70	2200	3C-E	TYBP-021	РОЛИК ОБВОДНОЙ РЕМНЯ ГРМ
199906 - 200408	CM75	2200	3C-E	TYBP-021	РОЛИК ОБВОДНОЙ РЕМНЯ ГРМ
199906 - 200408	CM80	2200	3C-E	TYBP-021	РОЛИК ОБВОДНОЙ РЕМНЯ ГРМ
199906 - 200408	CM85	2200	3C-E	TYBP-021	РОЛИК ОБВОДНОЙ РЕМНЯ ГРМ
200801 -	S402	1500	3SZ-VE	TYBP-059	РОЛИК ОБВОДНОЙ
199610 - 200111	SR40	2000	3S-FE	TYBP-016	РОЛИК НАТЯЖИТЕЛЯ РЕМНЯ ГРМ
199610 - 200111	SR50	2000	3S-FE	TYBP-016	РОЛИК НАТЯЖИТЕЛЯ РЕМНЯ ГРМ
<b>TOYOTA LITEACE</b>					
1985 - 1988	CM35	1800	1C	TYBP-034	РОЛИК НАТЯЖНОЙ РЕМНЯ КОНДИЦИОНЕРА
1987 - 1988	CM35	1800	1C	TYBP-034	РОЛИК НАТЯЖНОЙ РЕМНЯ КОНДИЦИОНЕРА
1988 - 1992	CM36	2000	2C	TYBP-034	РОЛИК НАТЯЖНОЙ РЕМНЯ КОНДИЦИОНЕРА
1999 - 2004	CM70	2200	3C-E	TYBP-034	РОЛИК НАТЯЖНОЙ РЕМНЯ КОНДИЦИОНЕРА
1999 - 2004	CM75	2200	3C-E	TYBP-034	РОЛИК НАТЯЖНОЙ РЕМНЯ КОНДИЦИОНЕРА
1999 - 2004	CM85	2200	3C-E	TYBP-034	РОЛИК НАТЯЖНОЙ РЕМНЯ КОНДИЦИОНЕРА
1985 - 1988	KM36	1500	5K-C	TYBP-034	РОЛИК НАТЯЖНОЙ РЕМНЯ КОНДИЦИОНЕРА
1988 - 1992	KM36	1500	5K-C	TYBP-034	РОЛИК НАТЯЖНОЙ РЕМНЯ КОНДИЦИОНЕРА
1996 - 1998	KR41	1500	5K	TYBP-034	РОЛИК НАТЯЖНОЙ РЕМНЯ КОНДИЦИОНЕРА
1996 - 1998	KR42	1800	7K	TYBP-034	РОЛИК НАТЯЖНОЙ РЕМНЯ КОНДИЦИОНЕРА
1998 - 2003	KR42	1800	7K-E	TYBP-034	РОЛИК НАТЯЖНОЙ РЕМНЯ КОНДИЦИОНЕРА
199611 - 200111	SR40	2000	3S-FE	TYBP-016	РОЛИК НАТЯЖИТЕЛЯ РЕМНЯ ГРМ
<b>TOYOTA LITEACE NOAH</b>					
1996 - 1998	KR41	1500	5K	TYBP-034	РОЛИК НАТЯЖНОЙ РЕМНЯ КОНДИЦИОНЕРА
1996 - 1998	KR42	1800	7K	TYBP-034	РОЛИК НАТЯЖНОЙ РЕМНЯ КОНДИЦИОНЕРА
1998 - 2007	KR42	1800	7K-E	TYBP-034	РОЛИК НАТЯЖНОЙ РЕМНЯ КОНДИЦИОНЕРА
2004 - 2007	KR52	1800	7K-E	TYBP-034	РОЛИК НАТЯЖНОЙ РЕМНЯ КОНДИЦИОНЕРА
<b>TOYOTA LITEACE TRUCK</b>					
1982 - 1986	CM20	1800	1C	TYBP-034	РОЛИК НАТЯЖНОЙ РЕМНЯ КОНДИЦИОНЕРА
1985 - 1986	CM26	2000	2C	TYBP-034	РОЛИК НАТЯЖНОЙ РЕМНЯ КОНДИЦИОНЕРА
1986 - 1989	CM50	1800	1C	TYBP-034	РОЛИК НАТЯЖНОЙ РЕМНЯ КОНДИЦИОНЕРА
1986 - 1999	CM51	2000	2C	TYBP-034	РОЛИК НАТЯЖНОЙ РЕМНЯ КОНДИЦИОНЕРА
1991 - 1999	CM52	2000	2C	TYBP-034	РОЛИК НАТЯЖНОЙ РЕМНЯ КОНДИЦИОНЕРА
1986 - 1999	CM55	2000	2C	TYBP-034	РОЛИК НАТЯЖНОЙ РЕМНЯ КОНДИЦИОНЕРА
1986 - 1999	CM60	2000	2C	TYBP-034	РОЛИК НАТЯЖНОЙ РЕМНЯ КОНДИЦИОНЕРА
1991 - 1999	CM61	2000	2C	TYBP-034	РОЛИК НАТЯЖНОЙ РЕМНЯ КОНДИЦИОНЕРА
1986 - 1999	CM65	2000	2C	TYBP-034	РОЛИК НАТЯЖНОЙ РЕМНЯ КОНДИЦИОНЕРА
1986 - 1990	KM50	1300	4K	TYBP-034	РОЛИК НАТЯЖНОЙ РЕМНЯ КОНДИЦИОНЕРА
1986 - 1999	KM51	1500	5K	TYBP-034	РОЛИК НАТЯЖНОЙ РЕМНЯ КОНДИЦИОНЕРА
1990 - 1999	YM55	1800	2Y	TYBP-034	РОЛИК НАТЯЖНОЙ РЕМНЯ КОНДИЦИОНЕРА
1986 - 1999	YM60	1800	2Y	TYBP-034	РОЛИК НАТЯЖНОЙ РЕМНЯ КОНДИЦИОНЕРА
1990 - 1999	YM65	1800	2Y	TYBP-034	РОЛИК НАТЯЖНОЙ РЕМНЯ КОНДИЦИОНЕРА
<b>TOYOTA LITEACE VAN</b>					
1985 - 1992	CM30	2000	2C	TYBP-034	РОЛИК НАТЯЖНОЙ РЕМНЯ КОНДИЦИОНЕРА
1985 - 1992	CM30	2000	2C-T	TYBP-034	РОЛИК НАТЯЖНОЙ РЕМНЯ КОНДИЦИОНЕРА
1988 - 1992	CM31	2000	2C	TYBP-034	РОЛИК НАТЯЖНОЙ РЕМНЯ КОНДИЦИОНЕРА
1985 - 1988	CM35	1800	1C	TYBP-034	РОЛИК НАТЯЖНОЙ РЕМНЯ КОНДИЦИОНЕРА
1985 - 1992	CM36	2000	2C	TYBP-034	РОЛИК НАТЯЖНОЙ РЕМНЯ КОНДИЦИОНЕРА
1985 - 1992	KM30	1500	5K-U	TYBP-034	РОЛИК НАТЯЖНОЙ РЕМНЯ КОНДИЦИОНЕРА
1985 - 1992	KM31	1500	5K-J	TYBP-034	РОЛИК НАТЯЖНОЙ РЕМНЯ КОНДИЦИОНЕРА
1985 - 1990	KM35	1300	4K-J	TYBP-034	РОЛИК НАТЯЖНОЙ РЕМНЯ КОНДИЦИОНЕРА
1988 - 1992	KM36	1500	5K-J	TYBP-034	РОЛИК НАТЯЖНОЙ РЕМНЯ КОНДИЦИОНЕРА
<b>TOYOTA MAJESTA</b>					
200312 - 200509	GRS180	2500	4GR-FSE	TYBP-011	РОЛИК НАТЯЖНОЙ
200312 - 200802	GRS180	2500	4GR-FSE	TYBP-011	РОЛИК НАТЯЖНОЙ
200312 - 200802	GRS180	2500	4GR-FSE	TYBP-027	РОЛИК ОБВОДНОЙ
200408 - 200802	GRS181	2500	4GR-FSE	TYBP-011	РОЛИК НАТЯЖНОЙ



## Каталог Asva tensioner & idler bearings 2017-2018

YEAR	MODEL	CC	ENGINE	ASVA NO	NAME
200408 - 200802	GRS181	2500	4GR-FSE	TYBP-027	РОЛИК ОБВОДНОЙ
200312 - 200802	GRS182	3000	3GR-FSE	TYBP-011	РОЛИК НАТЯЖНОЙ
200312 - 200802	GRS182	3000	3GR-FSE	TYBP-027	РОЛИК ОБВОДНОЙ
200312 - 200802	GRS183	3000	3GR-FSE	TYBP-011	РОЛИК НАТЯЖНОЙ
200312 - 200802	GRS183	3000	3GR-FSE	TYBP-027	РОЛИК ОБВОДНОЙ
200509 - 200802	GRS184	3500	2GR-FSE	TYBP-011	РОЛИК НАТЯЖНОЙ
200509 - 200802	GRS184	3500	2GR-FSE	TYBP-027	РОЛИК ОБВОДНОЙ
200903 - 201307	URS206	4600	1UR-FSE	TYBP-025	РОЛИК ОБВОДНОЙ
2009 - 2013	UZS20	4300	3UZ-FE	TYBP-031	РОЛИК НАТЯЖНОЙ
200903 - 201307	UZS207	4300	3UZ-FE	TYBP-035	РОЛИК НАТЯЖИТЕЛЯ РЕМНЯ ГРМ
200903 - 201307	UZS207	4300	3UZ-FE	TYBP-038	РОЛИК ОБВОДНОЙ РЕМНЯ ГРМ
<b>TOYOTA MARK II</b>					
199609 - 200010	GX100	2000	1G-FE	TYBP-003	РОЛИК НАТЯЖИТЕЛЯ РЕМНЯ ГРМ
199609 - 199808	GX100	2000	1G-FE	TYBP-003	РОЛИК НАТЯЖИТЕЛЯ РЕМНЯ ГРМ
199609 - 199806	GX100	2000	1G-FE	TYBP-017	РОЛИК ОБВОДНОЙ РЕМНЯ ГРМ
199806 - 200010	GX100	2000	1G-FE	TYBP-054	РОЛИК ОБВОДНОЙ РЕМНЯ ГРМ
199808 - 200010	GX100	2000	1G-FE	TYBP-044	РОЛИК НАТЯЖНОЙ РЕМНЯ КОНДИЦИОНЕРА
199609 - 199808	GX100	2000	1G-FE	TYBP-044	РОЛИК НАТЯЖНОЙ РЕМНЯ КОНДИЦИОНЕРА
199808 - 200010	GX105	2000	1G-FE	TYBP-003	РОЛИК НАТЯЖИТЕЛЯ РЕМНЯ ГРМ
199808 - 200010	GX105	2000	1G-FE	TYBP-054	РОЛИК ОБВОДНОЙ РЕМНЯ ГРМ
199808 - 200010	GX105	2000	1G-FE	TYBP-044	РОЛИК НАТЯЖНОЙ РЕМНЯ КОНДИЦИОНЕРА
200010 - 200411	GX110	2000	1G-FE	TYBP-054	РОЛИК ОБВОДНОЙ РЕМНЯ ГРМ
200010 - 200411	GX110	2000	1G-FE	TYBP-044	РОЛИК НАТЯЖНОЙ РЕМНЯ КОНДИЦИОНЕРА
200010 - 200411	GX115	2000	1G-FE	TYBP-054	РОЛИК ОБВОДНОЙ РЕМНЯ ГРМ
200010 - 200411	GX115	2000	1G-FE	TYBP-044	РОЛИК НАТЯЖНОЙ РЕМНЯ КОНДИЦИОНЕРА
198810 - 199704	GX70	2000	1G-FE	TYBP-003	РОЛИК НАТЯЖИТЕЛЯ РЕМНЯ ГРМ
198411 - 198808	GX70	2000	1G-EU	TYBP-017	РОЛИК ОБВОДНОЙ РЕМНЯ ГРМ
198810 - 199704	GX70G	2000	1G-FE	TYBP-014	РОЛИК НАТЯЖНОЙ РЕМНЯ КОНДИЦИОНЕРА
198408 - 198808	GX71	2000	1G-EU	TYBP-017	РОЛИК ОБВОДНОЙ РЕМНЯ ГРМ
198808 - 199512	GX81	2000	1G-FE	TYBP-003	РОЛИК НАТЯЖИТЕЛЯ РЕМНЯ ГРМ
198808 - 199512	GX81	2000	1G-FE	TYBP-014	РОЛИК НАТЯЖНОЙ РЕМНЯ КОНДИЦИОНЕРА
198808 - 199302	GX81	2000	1G-GE	TYBP-014	РОЛИК НАТЯЖНОЙ РЕМНЯ КОНДИЦИОНЕРА
198808 - 199008	GX81	2000	1GG-TE	TYBP-014	РОЛИК НАТЯЖНОЙ РЕМНЯ КОНДИЦИОНЕРА
199210 - 199609	GX90	2000	1G-FE	TYBP-003	РОЛИК НАТЯЖИТЕЛЯ РЕМНЯ ГРМ
199210 - 199609	GX90	2000	1G-FE	TYBP-014	РОЛИК НАТЯЖНОЙ РЕМНЯ КОНДИЦИОНЕРА
199210 - 199609	GX90	2000	1G-FE	TYBP-017	РОЛИК ОБВОДНОЙ РЕМНЯ ГРМ
1996 - 2000	JZX100	2500	1JZ-GE	TYBP-052	РОЛИК НАТЯЖНОЙ
1996 - 2000	JZX100	2500	1JZ-GTE	TYBP-052	РОЛИК НАТЯЖНОЙ
199609 - 200010	JZX100	2500	1JZ-GE	TYBP-053	РОЛИК НАТЯЖНОЙ
199609 - 199610	JZX100	2500	1JZ-GE	TYBP-052	РОЛИК ОБВОДНОЙ ПРИВОДНОГО РЕМНЯ
199610 - 200006	JZX100	2500	1JZ-GE	TYBP-052	РОЛИК ОБВОДНОЙ ПРИВОДНОГО РЕМНЯ
200006 - 200010	JZX100	2500	1JZ-GE	TYBP-052	РОЛИК ОБВОДНОЙ ПРИВОДНОГО РЕМНЯ
199808 - 200010	JZX100	2500	1JZ-GE	TYBP-053	РОЛИК НАТЯЖНОЙ
199808 - 200010	JZX100	2500	1JZ-GE	TYBP-052	РОЛИК ОБВОДНОЙ ПРИВОДНОГО РЕМНЯ
199609 - 200010	JZX100	2500	1JZ-GTE	TYBP-053	РОЛИК НАТЯЖНОЙ
199609 - 199610	JZX100	2500	1JZ-GTE	TYBP-052	РОЛИК ОБВОДНОЙ ПРИВОДНОГО РЕМНЯ
199610 - 200006	JZX100	2500	1JZ-GTE	TYBP-052	РОЛИК ОБВОДНОЙ ПРИВОДНОГО РЕМНЯ
200006 - 200010	JZX100	2500	1JZ-GTE	TYBP-052	РОЛИК ОБВОДНОЙ ПРИВОДНОГО РЕМНЯ
1996 - 2000	JZX101	3000	2JZ-GE	TYBP-050	РОЛИК НАТЯЖНОЙ
199609 - 199610	JZX101	3000	2JZ-GE	TYBP-050	РОЛИК НАТЯЖИТЕЛЯ ПРИВОДНОГО РЕМНЯ
199610 - 200006	JZX101	3000	2JZ-GE	TYBP-050	РОЛИК НАТЯЖИТЕЛЯ ПРИВОДНОГО РЕМНЯ
200006 - 200010	JZX101	3000	2JZ-GE	TYBP-050	РОЛИК НАТЯЖИТЕЛЯ ПРИВОДНОГО РЕМНЯ
199609 - 200010	JZX101	3000	2JZ-GE	TYBP-042	РОЛИК НАТЯЖИТЕЛЯ РЕМНЯ ГРМ
1996 - 2000	JZX105	2500	1JZ-GE	TYBP-052	РОЛИК НАТЯЖНОЙ
199609 - 200010	JZX105	2500	1JZ-GE	TYBP-053	РОЛИК НАТЯЖНОЙ
199609 - 199610	JZX105	2500	1JZ-GE	TYBP-052	РОЛИК ОБВОДНОЙ ПРИВОДНОГО РЕМНЯ
199610 - 200006	JZX105	2500	1JZ-GE	TYBP-052	РОЛИК ОБВОДНОЙ ПРИВОДНОГО РЕМНЯ
200006 - 200010	JZX105	2500	1JZ-GE	TYBP-052	РОЛИК ОБВОДНОЙ ПРИВОДНОГО РЕМНЯ
2000 - 2006	JZX110	2500	1JZ-GTE	TYBP-052	РОЛИК НАТЯЖНОЙ
2000 - 2007	JZX110	2500	1JZ-FSE	TYBP-052	РОЛИК НАТЯЖНОЙ
200010 - 200411	JZX110	2500	1JZ-FSE	TYBP-042	РОЛИК НАТЯЖИТЕЛЯ РЕМНЯ ГРМ

TOYOTA

## Каталог Asva tensioner & idler bearings 2017-2018

YEAR	MODEL	CC	ENGINE	ASVA NO	NAME
200010 - 200411	JZX110	2500	1JZ-FSE	TYBP-052	РОЛИК ОБВОДНОЙ ПРИВОДНОГО РЕМНЯ
200010 - 200411	JZX110	2500	1JZ-GTE	TYBP-052	РОЛИК ОБВОДНОЙ ПРИВОДНОГО РЕМНЯ
200010 - 200411	JZX110	2500	1JZ-GTE	TYBP-053	РОЛИК НАТЯЖНОЙ
2000 - 2007	JZX115	2500	1JZ-GE	TYBP-052	РОЛИК НАТЯЖНОЙ
200010 - 200411	JZX115	2500	1JZ-GE	TYBP-053	РОЛИК НАТЯЖНОЙ
200010 - 200411	JZX115	2500	1JZ-GE	TYBP-052	РОЛИК ОБВОДНОЙ ПРИВОДНОГО РЕМНЯ
199210 - 199609	JZX90	2500	1JZ-GE	TYBP-053	РОЛИК НАТЯЖНОЙ
199211 - 199307	JZX90	2500	1JZ-GE	TYBP-052	РОЛИК ОБВОДНОЙ ПРИВОДНОГО РЕМНЯ
199307 - 199505	JZX90	2500	1JZ-GE	TYBP-052	РОЛИК ОБВОДНОЙ ПРИВОДНОГО РЕМНЯ
199505 - 199508	JZX90	2500	1JZ-GE	TYBP-052	РОЛИК ОБВОДНОЙ ПРИВОДНОГО РЕМНЯ
199508 - 199609	JZX90	2500	1JZ-GE	TYBP-052	РОЛИК ОБВОДНОЙ ПРИВОДНОГО РЕМНЯ
199210 - 199211	JZX90	2500	1JZ-GE	TYBP-052	РОЛИК ОБВОДНОЙ ПРИВОДНОГО РЕМНЯ
199210 - 199308	JZX90	2500	1JZ-GTE	TYBP-053	РОЛИК НАТЯЖНОЙ
199301 - 199307	JZX90	2500	1JZ-GTE	TYBP-052	РОЛИК ОБВОДНОЙ ПРИВОДНОГО РЕМНЯ
199307 - 199505	JZX90	2500	1JZ-GTE	TYBP-052	РОЛИК ОБВОДНОЙ ПРИВОДНОГО РЕМНЯ
199505 - 199508	JZX90	2500	1JZ-GTE	TYBP-052	РОЛИК ОБВОДНОЙ ПРИВОДНОГО РЕМНЯ
199508 - 199609	JZX90	2500	1JZ-GTE	TYBP-052	РОЛИК ОБВОДНОЙ ПРИВОДНОГО РЕМНЯ
199210 - 199301	JZX90	2500	1JZ-GTE	TYBP-052	РОЛИК ОБВОДНОЙ ПРИВОДНОГО РЕМНЯ
1992 - 1996	JZX91	3000	2JZ-GE	TYBP-050	РОЛИК НАТЯЖНОЙ
199210 - 199609	JZX91	3000	2JZ-GE	TYBP-042	РОЛИК НАТЯЖИТЕЛЯ РЕМНЯ ГРМ
199211 - 199307	JZX91	3000	2JZ-GE	TYBP-050	РОЛИК НАТЯЖИТЕЛЯ ПРИВОДНОГО РЕМНЯ
199307 - 199505	JZX91	3000	2JZ-GE	TYBP-050	РОЛИК НАТЯЖИТЕЛЯ ПРИВОДНОГО РЕМНЯ
199505 - 199508	JZX91	3000	2JZ-GE	TYBP-050	РОЛИК НАТЯЖИТЕЛЯ ПРИВОДНОГО РЕМНЯ
199508 - 199609	JZX91	3000	2JZ-GE	TYBP-050	РОЛИК НАТЯЖИТЕЛЯ ПРИВОДНОГО РЕМНЯ
199210 - 199211	JZX91	3000	2JZ-GE	TYBP-050	РОЛИК НАТЯЖИТЕЛЯ ПРИВОДНОГО РЕМНЯ
199310 - 199609	JZX93	2500	1JZ-GE	TYBP-053	РОЛИК НАТЯЖНОЙ
199310 - 199505	JZX93	2500	1JZ-GE	TYBP-052	РОЛИК ОБВОДНОЙ ПРИВОДНОГО РЕМНЯ
199505 - 199508	JZX93	2500	1JZ-GE	TYBP-052	РОЛИК ОБВОДНОЙ ПРИВОДНОГО РЕМНЯ
199508 - 199609	JZX93	2500	1JZ-GE	TYBP-052	РОЛИК ОБВОДНОЙ ПРИВОДНОГО РЕМНЯ
199609 - 199908	LX100	2400	2L-TE	TYBP-001	РОЛИК НАТЯЖИТЕЛЯ РЕМНЯ ГРМ
199609 - 199908	LX100	2400	2L-TE	TYBP-037	РОЛИК ОБВОДНОЙ
198208 - 198407	LX65	2400	2L-TE	TYBP-037	РОЛИК ОБВОДНОЙ
198408 - 198808	LX70	2400	2L	TYBP-037	РОЛИК ОБВОДНОЙ
198408 - 198808	LX70	2400	2L-T	TYBP-037	РОЛИК ОБВОДНОЙ
1988 - 1994	LX76	2400	2L	TYBP-034	РОЛИК НАТЯЖНОЙ РЕМНЯ КОНДИЦИОНЕРА
198812 - 199409	LX76	2400	2L	TYBP-001	РОЛИК НАТЯЖИТЕЛЯ РЕМНЯ ГРМ
198411 - 198808	LX76	2400	2L	TYBP-037	РОЛИК ОБВОДНОЙ
1988 - 1993	LX80	2400	2L	TYBP-034	РОЛИК НАТЯЖНОЙ РЕМНЯ КОНДИЦИОНЕРА
1988 - 1993	LX80	2400	2L-T	TYBP-034	РОЛИК НАТЯЖНОЙ РЕМНЯ КОНДИЦИОНЕРА
198808 - 199308	LX80	2400	2L	TYBP-001	РОЛИК НАТЯЖИТЕЛЯ РЕМНЯ ГРМ
198808 - 199302	LX80	2400	2L-T	TYBP-001	РОЛИК НАТЯЖИТЕЛЯ РЕМНЯ ГРМ
198808 - 199302	LX80	2400	2L	TYBP-037	РОЛИК ОБВОДНОЙ
198808 - 199308	LX80	2400	2L	TYBP-037	РОЛИК ОБВОДНОЙ
198808 - 199302	LX80	2400	2L-T	TYBP-037	РОЛИК ОБВОДНОЙ
198908 - 199210	LX80	2400	2L-T	TYBP-037	РОЛИК ОБВОДНОЙ
198808 - 199302	LX80Y	2400	2L	TYBP-001	РОЛИК НАТЯЖИТЕЛЯ РЕМНЯ ГРМ
198808 - 199302	LX80Y	2400	2L-T	TYBP-001	РОЛИК НАТЯЖИТЕЛЯ РЕМНЯ ГРМ
199210 - 199609	LX90	2400	2L-TE	TYBP-001	РОЛИК НАТЯЖИТЕЛЯ РЕМНЯ ГРМ
199210 - 199609	LX90	2400	2L-TE	TYBP-037	РОЛИК ОБВОДНОЙ
198208 - 198407	SX60	1800	1S-U	TYBP-017	РОЛИК ОБВОДНОЙ РЕМНЯ ГРМ
198302 - 198407	SX60	1800	2Y-PU	TYBP-017	РОЛИК ОБВОДНОЙ РЕМНЯ ГРМ
198408 - 198808	SX70	1800	1S-U	TYBP-017	РОЛИК ОБВОДНОЙ РЕМНЯ ГРМ
199008 - 199512	SX80	1800	4S-FE	TYBP-016	РОЛИК НАТЯЖИТЕЛЯ РЕМНЯ ГРМ
198808 - 199008	SX80	1800	4S-FI	TYBP-016	РОЛИК НАТЯЖИТЕЛЯ РЕМНЯ ГРМ
198808 - 199008	SX80	1800	4S-FI	TYBP-017	РОЛИК ОБВОДНОЙ РЕМНЯ ГРМ
199210 - 199609	SX90	1800	4S-FE	TYBP-016	РОЛИК НАТЯЖИТЕЛЯ РЕМНЯ ГРМ
199210 - 199609	SX90	1800	4S-FE	TYBP-017	РОЛИК ОБВОДНОЙ РЕМНЯ ГРМ
<b>TOYOTA MARK II BLIT</b>					
200201 - 200706	GX110	2000	1G-FE	TYBP-054	РОЛИК ОБВОДНОЙ РЕМНЯ ГРМ
200201 - 200706	GX110	2000	1G-FE	TYBP-044	РОЛИК НАТЯЖНОЙ РЕМНЯ КОНДИЦИОНЕРА
200201 - 200706	GX115	2000	1G-FE	TYBP-054	РОЛИК ОБВОДНОЙ РЕМНЯ ГРМ

TOYOTA

## Каталог Asva tensioner & idler bearings 2017-2018

YEAR	MODEL	CC	ENGINE	ASVA NO	NAME
200201 - 200706	GX115	2000	1G-FE	TYBP-044	РОЛИК НАТЯЖНОЙ РЕМНЯ КОНДИЦИОНЕРА
2000 - 2006	JZX110	2500	1JZ-GTE	TYBP-052	РОЛИК НАТЯЖНОЙ
2000 - 2007	JZX110	2500	1JZ-FSE	TYBP-052	РОЛИК НАТЯЖНОЙ
200201 - 200706	JZX110	2500	1JZ-FSE	TYBP-042	РОЛИК НАТЯЖИТЕЛЯ РЕМНЯ ГРМ
200201 - 200702	JZX110	2500	1JZ-FSE	TYBP-052	РОЛИК ОБВОДНОЙ ПРИВОДНОГО РЕМНЯ
200702 - 200706	JZX110	2500	1JZ-FSE	TYBP-052	РОЛИК ОБВОДНОЙ ПРИВОДНОГО РЕМНЯ
200201 - 200604	JZX110	2500	1JZ-GTE	TYBP-053	РОЛИК НАТЯЖНОЙ
200201 - 200604	JZX110	2500	1JZ-GTE	TYBP-052	РОЛИК ОБВОДНОЙ ПРИВОДНОГО РЕМНЯ
2000 - 2007	JZX115	2500	1JZ-GE	TYBP-052	РОЛИК НАТЯЖНОЙ
200201 - 200702	JZX115	2500	1JZ-GE	TYBP-052	РОЛИК ОБВОДНОЙ ПРИВОДНОГО РЕМНЯ
200702 - 200706	JZX115	2500	1JZ-GE	TYBP-052	РОЛИК ОБВОДНОЙ ПРИВОДНОГО РЕМНЯ
200201 - 200706	JZX115	2500	1JZ-GE	TYBP-053	РОЛИК НАТЯЖНОЙ
<b>TOYOTA MARK II VAN</b>					
198812 - 199409	LX76	2400	2L	TYBP-037	РОЛИК ОБВОДНОЙ
<b>TOYOTA MARK II WG</b>					
1997 - 2001	MCV20	3000	1MZ-FE	TYBP-008	РОЛИК НАТЯЖНОЙ
1997 - 2001	MCV21	2500	2MZ-FE	TYBP-008	РОЛИК НАТЯЖНОЙ
1997 - 2001	MCV25	2500	2MZ-FE	TYBP-008	РОЛИК НАТЯЖНОЙ
<b>TOYOTA MARK X</b>					
2004 - 2009	GRX120	2500	4GR-FSE	TYBP-047	РОЛИК НАТЯЖИТЕЛЯ РЕМНЯ ГРМ
2004 - 2009	GRX121	3000	3GR-FSE	TYBP-047	РОЛИК НАТЯЖИТЕЛЯ РЕМНЯ ГРМ
2004 - 2009	GRX125	2500	4GR-FSE	TYBP-047	РОЛИК НАТЯЖИТЕЛЯ РЕМНЯ ГРМ
2009 -	GRX130	2500	4GR-FSE	TYBP-047	РОЛИК НАТЯЖИТЕЛЯ РЕМНЯ ГРМ
2009 -	GRX133	3500	2GR-FSE	TYBP-047	РОЛИК НАТЯЖИТЕЛЯ РЕМНЯ ГРМ
2009 -	GRX135	2500	4GR-FSE	TYBP-047	РОЛИК НАТЯЖИТЕЛЯ РЕМНЯ ГРМ
200411 - 200909	GRX120	2500	4GR-FSE	TYBP-011	РОЛИК НАТЯЖНОЙ
200411 - 200909	GRX120	2500	4GR-FSE	TYBP-027	РОЛИК ОБВОДНОЙ
200411 - 200909	GRX121	3000	3GR-FSE	TYBP-011	РОЛИК НАТЯЖНОЙ
200411 - 200909	GRX121	3000	3GR-FSE	TYBP-027	РОЛИК ОБВОДНОЙ
200411 - 200909	GRX125	2500	4GR-FSE	TYBP-011	РОЛИК НАТЯЖНОЙ
200411 - 200909	GRX125	2500	4GR-FSE	TYBP-027	РОЛИК ОБВОДНОЙ
200910 -	GRX130	2500	4GR-FSE	TYBP-011	РОЛИК НАТЯЖНОЙ
200910 -	GRX130	2500	4GR-FSE	TYBP-027	РОЛИК ОБВОДНОЙ
200910 -	GRX133	3500	2GR-FSE	TYBP-011	РОЛИК НАТЯЖНОЙ
200910 -	GRX133	3500	2GR-FSE	TYBP-027	РОЛИК ОБВОДНОЙ
200910 -	GRX135	2500	4GR-FSE	TYBP-011	РОЛИК НАТЯЖНОЙ
200910 -	GRX135	2500	4GR-FSE	TYBP-027	РОЛИК ОБВОДНОЙ
<b>TOYOTA MARK X ZIO</b>					
2007 - 2013	ANA10	2400	2AZ-FE	TYBP-010	РОЛИК НАТЯЖНОЙ
2007 - 2013	ANA10	2400	2AZ-FE	TYBT-002	НАТЯЖИТЕЛЬ РЕМНЯ ПРИВОДНОГО
2007 - 2013	ANA15	2400	2AZ-FE	TYBP-010	РОЛИК НАТЯЖНОЙ
2007 - 2013	ANA15	2400	2AZ-FE	TYBT-002	НАТЯЖИТЕЛЬ РЕМНЯ ПРИВОДНОГО
200709 - 201310	ANA10	2400	2AZ-FE	TYBP-058	РОЛИК ОБВОДНОЙ
200709 - 201310	ANA15	2400	2AZ-FE	TYBP-058	РОЛИК ОБВОДНОЙ
200709 - 201310	GGA10	3500	2GR-FE	TYBP-011	РОЛИК НАТЯЖНОЙ
200709 - 201310	GGA10	3500	2GR-FE	TYBP-027	РОЛИК ОБВОДНОЙ
<b>TOYOTA MASTERACE</b>					
1983 - 1987	CR21	2000	2C	TYBP-034	РОЛИК НАТЯЖНОЙ РЕМНЯ КОНДИЦИОНЕРА
1985 - 1992	CR21	2000	2C-T	TYBP-034	РОЛИК НАТЯЖНОЙ РЕМНЯ КОНДИЦИОНЕРА
1982 - 1988	CR26	1800	1C	TYBP-034	РОЛИК НАТЯЖНОЙ РЕМНЯ КОНДИЦИОНЕРА
1984 - 1992	CR27	2000	2C	TYBP-034	РОЛИК НАТЯЖНОЙ РЕМНЯ КОНДИЦИОНЕРА
1985 - 1987	CR28	2000	2C	TYBP-034	РОЛИК НАТЯЖНОЙ РЕМНЯ КОНДИЦИОНЕРА
1987 - 1992	CR28	2000	2C-T	TYBP-034	РОЛИК НАТЯЖНОЙ РЕМНЯ КОНДИЦИОНЕРА
<b>TOYOTA MATRIX</b>					
2008 - 2013	AZE141	2400	2AZ-FE	TYBP-010	РОЛИК НАТЯЖНОЙ
2008 - 2013	AZE141	2400	2AZ-FE	TYBT-002	НАТЯЖИТЕЛЬ РЕМНЯ ПРИВОДНОГО

TOYOTA

## Каталог Asva tensioner & idler bearings 2017-2018

YEAR	MODEL	CC	ENGINE	ASVA NO	NAME
2008 - 2013	AZE144	2400	2AZ-FE	TYBP-010	РОЛИК НАТЯЖНОЙ
2008 - 2013	AZE144	2400	2AZ-FE	TYBT-002	НАТЯЖИТЕЛЬ РЕМНЯ ПРИВОДНОГО
2008 - 2013	AZE146	2400	2AZ-FE	TYBP-010	РОЛИК НАТЯЖНОЙ
2008 - 2013	AZE146	2400	2AZ-FE	TYBT-002	НАТЯЖИТЕЛЬ РЕМНЯ ПРИВОДНОГО
2002 - 2008	ZZE130	1800	1ZZ-FE	TYBP-023	РОЛИК НАТЯЖНОЙ
2002 - 2008	ZZE132	1800	1ZZ-FE	TYBP-023	РОЛИК НАТЯЖНОЙ
2002 - 2006	ZZE134	1800	1ZZ-FE	TYBP-023	РОЛИК НАТЯЖНОЙ
200801 - 201308	AZE141	2400	2AZ-FE	TYBP-058	РОЛИК ОБВОДНОЙ
200801 - 201308	AZE144	2400	2AZ-FE	TYBP-058	РОЛИК ОБВОДНОЙ
200801 - 201308	AZE146	2400	2AZ-FE	TYBP-058	РОЛИК ОБВОДНОЙ
<b>TOYOTA MR2</b>					
198411 - 198912	AW11	1600	4A-GEL	TYBP-014	РОЛИК НАТЯЖНОЙ РЕМНЯ КОНДИЦИОНЕРА
198412 - 198912	AW11	1600	4A-GELC	TYBP-014	РОЛИК НАТЯЖНОЙ РЕМНЯ КОНДИЦИОНЕРА
198406 - 198912	AW11	1600	4A-GELU	TYBP-014	РОЛИК НАТЯЖНОЙ РЕМНЯ КОНДИЦИОНЕРА
198708 - 198912	AW11	1600	4AG-ZE	TYBP-014	РОЛИК НАТЯЖНОЙ РЕМНЯ КОНДИЦИОНЕРА
198912 - 199208	SW20	2000	3S-FE	TYBP-044	РОЛИК НАТЯЖНОЙ РЕМНЯ КОНДИЦИОНЕРА
198912 - 199908	SW20	2000	3S-GE	TYBP-044	РОЛИК НАТЯЖНОЙ РЕМНЯ КОНДИЦИОНЕРА
198912 - 199908	SW20	2000	3S-GTE	TYBP-044	РОЛИК НАТЯЖНОЙ РЕМНЯ КОНДИЦИОНЕРА
198912 - 199208	SW20	2000	3S-FE	TYBP-014	РОЛИК НАТЯЖНОЙ РЕМНЯ КОНДИЦИОНЕРА
198912 - 199908	SW20	2000	3S-GE	TYBP-014	РОЛИК НАТЯЖНОЙ РЕМНЯ КОНДИЦИОНЕРА
198912 - 199908	SW20	2000	3S-GTE	TYBP-014	РОЛИК НАТЯЖНОЙ РЕМНЯ КОНДИЦИОНЕРА
198912 - 199208	SW20	2000	3S-FE	TYBP-016	РОЛИК НАТЯЖИТЕЛЯ РЕМНЯ ГРМ
198912 - 199908	SW20	2000	3S-GE	TYBP-017	РОЛИК ОБВОДНОЙ РЕМНЯ ГРМ
198912 - 199908	SW20	2000	3S-GTE	TYBP-017	РОЛИК ОБВОДНОЙ РЕМНЯ ГРМ
199001 - 199506	SW21	2200	5S-FE	TYBP-044	РОЛИК НАТЯЖНОЙ РЕМНЯ КОНДИЦИОНЕРА
199001 - 199506	SW21	2200	5S-FE	TYBP-014	РОЛИК НАТЯЖНОЙ РЕМНЯ КОНДИЦИОНЕРА
199001 - 199506	SW21	2200	5S-FE	TYBP-016	РОЛИК НАТЯЖИТЕЛЯ РЕМНЯ ГРМ
1999 - 2005	ZZW30	1800	1ZZ-FE	TYBP-023	РОЛИК НАТЯЖНОЙ
199912 - 200501	ZZW30	1800	1ZZ-FE	TYBP-024	РОЛИК ОБВОДНОЙ
<b>TOYOTA MR-S</b>					
1999 - 2007	ZZW30	1800	1ZZ-FE	TYBP-023	РОЛИК НАТЯЖНОЙ
199910 - 200707	ZZW30	1800	1ZZ-FE	TYBP-024	РОЛИК ОБВОДНОЙ
<b>TOYOTA NADIA</b>					
199807 - 200104	SXN10	2000	3S-FE	TYBP-016	РОЛИК НАТЯЖИТЕЛЯ РЕМНЯ ГРМ
199807 - 200208	SXN15	2000	3S-FE	TYBP-016	РОЛИК НАТЯЖИТЕЛЯ РЕМНЯ ГРМ
<b>TOYOTA NOAH</b>					
2004 - 2007	AZR60	2000	1AZ-FSE	TYBP-007	РОЛИК НАТЯЖНОЙ
2004 - 2007	AZR65	2000	1AZ-FSE	TYBP-007	РОЛИК НАТЯЖНОЙ
<b>TOYOTA OPA</b>					
2000 - 2005	ZCT10	1800	1ZZ-FE	TYBP-023	РОЛИК НАТЯЖНОЙ
2000 - 2005	ZCT15	1800	1ZZ-FE	TYBP-023	РОЛИК НАТЯЖНОЙ
<b>TOYOTA ORIGIN</b>					
2000 - 2001	JCG17	3000	2JZ-GE	TYBP-050	РОЛИК НАТЯЖНОЙ
200008 - 200104	JCG17	3000	2JZ-GE	TYBP-042	РОЛИК НАТЯЖИТЕЛЯ РЕМНЯ ГРМ
<b>TOYOTA PASEO</b>					
199104 - 199508	EL44	1500	5E-FE	TYBP-020	РОЛИК НАТЯЖИТЕЛЯ РЕМНЯ ГРМ
199104 - 199508	EL44	1500	5E-FE	TYBP-022	РОЛИК ОБВОДНОЙ РЕМНЯ ГРМ
199508 - 199907	EL54	1500	5E-FE	TYBP-020	РОЛИК НАТЯЖИТЕЛЯ РЕМНЯ ГРМ
199508 - 199907	EL54	1500	5E-FE	TYBP-022	РОЛИК ОБВОДНОЙ РЕМНЯ ГРМ
<b>TOYOTA PASSO</b>					
2010 -	NGC30	1300	1NR-FE	TYBP-005	РОЛИК НАТЯЖИТЕЛЯ РЕМНЯ ПРИВОДНОГО
2010 -	NGC30	1300	1NR-FE	TYBP-012	РОЛИК НАТЯЖНОЙ
200405 - 201002	QNC10	1300	K3-VE	TYBP-060	РОЛИК ОБВОДНОЙ

## Каталог Asva tensioner & idler bearings 2017-2018

YEAR	MODEL	CC	ENGINE	ASVA NO	NAME
<b>TOYOTA PASSO SETTE</b>					
200812 - 201203	M502	1500	3SZ-VE	TYBP-059	РОЛИК ОБВОДНОЙ
<b>TOYOTA PICNIC</b>					
2001 - 2009	ACM20	2000	1AZ-FE	TYBP-007	РОЛИК НАТЯЖНОЙ
2003 - 2009	ACM21	2400	2AZ-FE	TYBP-007	РОЛИК НАТЯЖНОЙ
2003 - 2009	ACM21	2400	2AZ-FE	TYBT-002	НАТЯЖИТЕЛЬ РЕМНЯ ПРИВОДНОГО
200105 - 200507	CLM20	2000	1CD-FTV	TYBP-006	РОЛИК НАТЯЖИТЕЛЯ РЕМНЯ ГРМ
200105 - 200507	CLM20	2000	1CD-FTV	TYBP-056	РОЛИК НАТЯЖНОЙ
199709 - 200105	CXM10	2200	3C-TE	TYBP-021	РОЛИК ОБВОДНОЙ РЕМНЯ ГРМ
199609 - 200105	SXM10	2000	3S-FE	TYBP-016	РОЛИК НАТЯЖИТЕЛЯ РЕМНЯ ГРМ
<b>TOYOTA PLATZ</b>					
199908 - 200511	SCP11	1000	1SZ-FE	TYBP-060	РОЛИК ОБВОДНОЙ
<b>TOYOTA PREMIO</b>					
2001 - 2007	AZT24	2000	1AZ-FSE	TYBP-007	РОЛИК НАТЯЖНОЙ
2001 - 2007	ZZT240	1800	1ZZ-FE	TYBP-023	РОЛИК НАТЯЖНОЙ
2001 - 2007	ZZT245	1800	1ZZ-FE	TYBP-023	РОЛИК НАТЯЖНОЙ
<b>TOYOTA PREVIA</b>					
2000 - 2006	ACR30	2400	2AZ-FE	TYBT-002	НАТЯЖИТЕЛЬ РЕМНЯ ПРИВОДНОГО
2005 - 2006	ACR30	2400	2AZ-FE	TYBT-002	НАТЯЖИТЕЛЬ РЕМНЯ ПРИВОДНОГО
2005 -	ACR50	2400	2AZ-FE	TYBT-002	НАТЯЖИТЕЛЬ РЕМНЯ ПРИВОДНОГО
2006 -	ACR50	2400	2AZ-FE	TYBP-010	РОЛИК НАТЯЖНОЙ
2006 -	ACR50	2400	2AZ-FE	TYBT-002	НАТЯЖИТЕЛЬ РЕМНЯ ПРИВОДНОГО
200601 - 201605	ACR50	2400	2AZ-FE	TYBP-058	РОЛИК ОБВОДНОЙ
200102 - 200601	CLR30	2000	1CD-FTV	TYBP-006	РОЛИК НАТЯЖИТЕЛЯ РЕМНЯ ГРМ
200102 - 200601	CLR30	2000	1CD-FTV	TYBP-056	РОЛИК НАТЯЖНОЙ
2006 -	GSR50	3500	2GR-FE	TYBP-047	РОЛИК НАТЯЖИТЕЛЯ РЕМНЯ ГРМ
200611 - 201605	GSR50	3500	2GR-FE	TYBP-011	РОЛИК НАТЯЖНОЙ
200611 - 201605	GSR50	3500	2GR-FE	TYBP-027	РОЛИК ОБВОДНОЙ
199401 - 199707	TCR10	2400	2TZ-FZE	TYBP-044	РОЛИК НАТЯЖНОЙ РЕМНЯ КОНДИЦИОНЕРА
199401 - 199707	TCR20	2400	2TZ-FZE	TYBP-044	РОЛИК НАТЯЖНОЙ РЕМНЯ КОНДИЦИОНЕРА
<b>TOYOTA PRIUS</b>					
200005 - 200308	NHW11	1500	1NZ-FXE	TYBP-055	РОЛИК НАТЯЖНОЙ
200308 - 201112	NHW20	1500	1NZ-FXE	TYBP-055	РОЛИК НАТЯЖНОЙ
<b>TOYOTA PROGRES</b>					
1998 - 2001	JCG10	2500	1JZ-GE	TYBP-052	РОЛИК НАТЯЖНОЙ
2001 - 2007	JCG10	2500	1JZ-FSE	TYBP-052	РОЛИК НАТЯЖНОЙ
200104 - 200706	JCG10	2500	1JZ-FSE	TYBP-042	РОЛИК НАТЯЖИТЕЛЯ РЕМНЯ ГРМ
199805 - 200104	JCG10	2500	1JZ-GE	TYBP-053	РОЛИК НАТЯЖНОЙ
200104 - 200702	JCG10	2500	1JZ-FSE	TYBP-052	РОЛИК ОБВОДНОЙ ПРИВОДНОГО РЕМНЯ
200702 - 200706	JCG10	2500	1JZ-FSE	TYBP-052	РОЛИК ОБВОДНОЙ ПРИВОДНОГО РЕМНЯ
200006 - 200104	JCG10	2500	1JZ-GE	TYBP-052	РОЛИК ОБВОДНОЙ ПРИВОДНОГО РЕМНЯ
199805 - 200006	JCG10	2500	1JZ-GE	TYBP-052	РОЛИК ОБВОДНОЙ ПРИВОДНОГО РЕМНЯ
1998 - 2001	JCG11	3000	2JZ-GE	TYBP-050	РОЛИК НАТЯЖНОЙ
2001 - 2007	JCG11	3000	2JZ-FSE	TYBP-050	РОЛИК НАТЯЖНОЙ
200104 - 200706	JCG11	3000	2JZ-FSE	TYBP-053	РОЛИК НАТЯЖНОЙ
199805 - 200104	JCG11	3000	2JZ-GE	TYBP-042	РОЛИК НАТЯЖИТЕЛЯ РЕМНЯ ГРМ
200006 - 200104	JCG11	3000	2JZ-GE	TYBP-050	РОЛИК НАТЯЖИТЕЛЯ ПРИВОДНОГО РЕМНЯ
199805 - 200006	JCG11	3000	2JZ-GE	TYBP-050	РОЛИК НАТЯЖИТЕЛЯ ПРИВОДНОГО РЕМНЯ
1999 - 2001	JCG15	2500	1JZ-GE	TYBP-052	РОЛИК НАТЯЖНОЙ
2001 - 2007	JCG15	2500	1JZ-FSE	TYBP-052	РОЛИК НАТЯЖНОЙ
200104 - 200706	JCG15	2500	1JZ-FSE	TYBP-042	РОЛИК НАТЯЖИТЕЛЯ РЕМНЯ ГРМ
199912 - 200104	JCG15	2500	1JZ-GE	TYBP-053	РОЛИК НАТЯЖНОЙ
200104 - 200702	JCG15	2500	1JZ-FSE	TYBP-052	РОЛИК ОБВОДНОЙ ПРИВОДНОГО РЕМНЯ
200702 - 200706	JCG15	2500	1JZ-FSE	TYBP-052	РОЛИК ОБВОДНОЙ ПРИВОДНОГО РЕМНЯ

TOYOTA

## Каталог Asva tensioner & idler bearings 2017-2018

YEAR	MODEL	CC	ENGINE	ASVA NO	NAME
200006 - 200104	JCG15	2500	1JZ-GE	TYBP-052	РОЛИК ОБВОДНОЙ ПРИВОДНОГО РЕМНЯ
199912 - 200006	JCG15	2500	1JZ-GE	TYBP-052	РОЛИК ОБВОДНОЙ ПРИВОДНОГО РЕМНЯ
<b>TOYOTA PRONARD</b>					
2000 - 2003	MCX20	3000	1MZ-FE	TYBP-008	РОЛИК НАТЯЖНОЙ
<b>TOYOTA QUALIS</b>					
199912 - 200412	LF50	2400	2L	TYBP-001	РОЛИК НАТЯЖИТЕЛЯ РЕМНЯ ГРМ
<b>TOYOTA QUICK DELIVERY</b>					
1999 - 2004	BU280	3700	4B	TYBP-049	РОЛИК НАТЯЖНОЙ РЕМНЯ КОНДИЦИОНЕРА
2000 - 2004	BU281	3700	4B	TYBP-049	РОЛИК НАТЯЖНОЙ РЕМНЯ КОНДИЦИОНЕРА
1995 - 1999	BU68	3400	3B	TYBP-049	РОЛИК НАТЯЖНОЙ РЕМНЯ КОНДИЦИОНЕРА
1995 - 1999	LH81	2800	3L	TYBP-034	РОЛИК НАТЯЖНОЙ РЕМНЯ КОНДИЦИОНЕРА
1999 - 2001	LH82	3000	5L	TYBP-034	РОЛИК НАТЯЖНОЙ РЕМНЯ КОНДИЦИОНЕРА
1999 - 2001	LY15	3000	5L	TYBP-034	РОЛИК НАТЯЖНОЙ РЕМНЯ КОНДИЦИОНЕРА
1995 - 1999	LY151	2800	3L	TYBP-034	РОЛИК НАТЯЖНОЙ РЕМНЯ КОНДИЦИОНЕРА
199505 - 199905	LY151	2800	3L	TYBP-037	РОЛИК ОБВОДНОЙ
<b>TOYOTA RACTIS</b>					
200509 -	SCP100	1300	2SZ-FE	TYBP-059	РОЛИК ОБВОДНОЙ
<b>TOYOTA RAUM</b>					
199705 - 200304	EXZ10	1500	5E-FE	TYBP-020	РОЛИК НАТЯЖИТЕЛЯ РЕМНЯ ГРМ
199705 - 200304	EXZ10	1500	5E-FE	TYBP-022	РОЛИК ОБВОДНОЙ РЕМНЯ ГРМ
199708 - 200304	EXZ15	1500	5E-FE	TYBP-020	РОЛИК НАТЯЖИТЕЛЯ РЕМНЯ ГРМ
199708 - 200304	EXZ15	1500	5E-FE	TYBP-022	РОЛИК ОБВОДНОЙ РЕМНЯ ГРМ
<b>TOYOTA RAV4</b>					
2003 - 2005	ACA2_	2400	2AZ-FE	TYBT-002	НАТЯЖИТЕЛЬ РЕМНЯ ПРИВОДНОГО
2005 - 2012	ACA30	2000	1AZ-FE	TYBP-007	РОЛИК НАТЯЖНОЙ
2005 -	ACA31	2400	2AZ-FE	TYBP-010	РОЛИК НАТЯЖНОЙ
2005 -	ACA31	2400	2AZ-FE	TYBT-002	НАТЯЖИТЕЛЬ РЕМНЯ ПРИВОДНОГО
2011 - 2013	ACA32	2000	1AZ-FE	TYBP-010	РОЛИК НАТЯЖНОЙ
2005 -	ACA33	2400	2AZ-FE	TYBT-002	НАТЯЖИТЕЛЬ РЕМНЯ ПРИВОДНОГО
2005 - 2013	ACA33	2400	2AZ-FE	TYBP-010	РОЛИК НАТЯЖНОЙ
2005 - 2013	ACA33	2400	2AZ-FE	TYBT-002	НАТЯЖИТЕЛЬ РЕМНЯ ПРИВОДНОГО
2005 -	ACA36	2400	2AZ-FE	TYBP-010	РОЛИК НАТЯЖНОЙ
2005 -	ACA36	2400	2AZ-FE	TYBT-002	НАТЯЖИТЕЛЬ РЕМНЯ ПРИВОДНОГО
2009 - 2013	ACA37	2000	1AZ-FE	TYBP-010	РОЛИК НАТЯЖНОЙ
2005 -	ACA38	2400	2AZ-FE	TYBT-002	НАТЯЖИТЕЛЬ РЕМНЯ ПРИВОДНОГО
2005 - 2013	ACA38	2400	2AZ-FE	TYBP-010	РОЛИК НАТЯЖНОЙ
2005 - 2013	ACA38	2400	2AZ-FE	TYBT-002	НАТЯЖИТЕЛЬ РЕМНЯ ПРИВОДНОГО
2005 - 2012	ALA30	2200	2AD-FHV	TYBP-057	РОЛИК НАТЯЖНОЙ
2005 - 2012	ALA30	2200	2AD-FTV	TYBP-057	РОЛИК НАТЯЖНОЙ
2009 - 2012	ALA35	2200	2AD-FTV	TYBP-057	РОЛИК НАТЯЖНОЙ
2012 - 2015	ALA40	2000	1AD-FTV	TYBP-057	РОЛИК НАТЯЖНОЙ
2013 - 2015	ALA41	2000	1AD-FTV	TYBP-057	РОЛИК НАТЯЖНОЙ
2012 - 2015	ALA49	2200	2AD-FHV	TYBP-057	РОЛИК НАТЯЖНОЙ
2012 - 2015	ALA49	2200	2AD-FTV	TYBP-057	РОЛИК НАТЯЖНОЙ
2006 -	GSA33	3500	2GR-FE	TYBP-047	РОЛИК НАТЯЖИТЕЛЯ РЕМНЯ ГРМ
2006 - 2012	GSA38	3500	2GR-FE	TYBP-047	РОЛИК НАТЯЖИТЕЛЯ РЕМНЯ ГРМ
2000 - 2005	ZCA25	1800	1ZZ-FE	TYBP-023	РОЛИК НАТЯЖНОЙ
2000 - 2005	ZCA26	1800	1ZZ-FE	TYBP-023	РОЛИК НАТЯЖНОЙ
200511 - 201212	ACA30	2000	1AZ-FE	TYBP-058	РОЛИК ОБВОДНОЙ
200701 - 200812	ACA31	2400	2AZ-FE	TYBP-058	РОЛИК ОБВОДНОЙ
200511 - 201307	ACA33	2400	2AZ-FE	TYBP-058	РОЛИК ОБВОДНОЙ
200511 - 201212	ACA36	2400	2AZ-FE	TYBP-058	РОЛИК ОБВОДНОЙ
200903 - 201307	ACA37	2000	1AZ-FE	TYBP-058	РОЛИК ОБВОДНОЙ
200511 - 201212	ACA38	2400	2AZ-FE	TYBP-058	РОЛИК ОБВОДНОЙ
200105 - 200511	CLA20	2000	1CD-FTV	TYBP-006	РОЛИК НАТЯЖИТЕЛЯ РЕМНЯ ГРМ
200105 - 200511	CLA20	2000	1CD-FTV	TYBP-056	РОЛИК НАТЯЖНОЙ

TOYOTA

## Каталог Asva tensioner & idler bearings 2017-2018

YEAR	MODEL	CC	ENGINE	ASVA NO	NAME
200105 - 200511	CLA21	2000	1CD-FTV	TYBP-006	РОЛИК НАТЯЖИТЕЛЯ РЕМНЯ ГРМ
200105 - 200511	CLA21	2000	1CD-FTV	TYBP-056	РОЛИК НАТЯЖНОЙ
200708 - 201301	GSA33	3500	2GR-FE	TYBP-011	РОЛИК НАТЯЖНОЙ
200708 - 201301	GSA33	3500	2GR-FE	TYBP-027	РОЛИК ОБВОДНОЙ
200601 - 201301	GSA38	3500	2GR-FE	TYBP-011	РОЛИК НАТЯЖНОЙ
200601 - 201301	GSA38	3500	2GR-FE	TYBP-027	РОЛИК ОБВОДНОЙ
199404 - 200008	SXA10	2000	3S-FE	TYBP-016	РОЛИК НАТЯЖИТЕЛЯ РЕМНЯ ГРМ
199608 - 200005	SXA10	2000	3S-GE	TYBP-017	РОЛИК ОБВОДНОЙ РЕМНЯ ГРМ
199504 - 200008	SXA11	2000	3S-FE	TYBP-016	РОЛИК НАТЯЖИТЕЛЯ РЕМНЯ ГРМ
199608 - 200005	SXA11	2000	3S-GE	TYBP-017	РОЛИК ОБВОДНОЙ РЕМНЯ ГРМ
199602 - 200008	SXA15	2000	3S-FE	TYBP-016	РОЛИК НАТЯЖИТЕЛЯ РЕМНЯ ГРМ
199602 - 200008	SXA16	2000	3S-FE	TYBP-016	РОЛИК НАТЯЖИТЕЛЯ РЕМНЯ ГРМ
<b>TOYOTA REGIUS</b>					
199704 - 200006	KCH40	3000	1KZ-TE	TYBP-042	РОЛИК НАТЯЖИТЕЛЯ РЕМНЯ ГРМ
200006 - 200205	KCH40	3000	1KZ-TE	TYBP-042	РОЛИК НАТЯЖИТЕЛЯ РЕМНЯ ГРМ
199704 - 200006	KCH46	3000	1KZ-TE	TYBP-042	РОЛИК НАТЯЖИТЕЛЯ РЕМНЯ ГРМ
200006 - 200205	KCH46	3000	1KZ-TE	TYBP-042	РОЛИК НАТЯЖИТЕЛЯ РЕМНЯ ГРМ
199706 - 200205	LXH43	3000	5L	TYBP-001	РОЛИК НАТЯЖИТЕЛЯ РЕМНЯ ГРМ
199706 - 200205	LXH49	3000	5L	TYBP-001	РОЛИК НАТЯЖИТЕЛЯ РЕМНЯ ГРМ
199704 - 200205	RCH41	2700	3RZ-FE	TYBP-044	РОЛИК НАТЯЖНОЙ РЕМНЯ КОНДИЦИОНЕРА
199704 - 200205	RCH47	2700	3RZ-FE	TYBP-044	РОЛИК НАТЯЖНОЙ РЕМНЯ КОНДИЦИОНЕРА
<b>TOYOTA REGIUSACE</b>					
2004 - 2007	KDH200	2500	2KD-FTV	TYBP-028	РОЛИК НАТЯЖНОЙ
200501 - 201406	KDH200	2500	2KD-FTV	TYBP-042	РОЛИК НАТЯЖИТЕЛЯ РЕМНЯ ГРМ
200501 - 201406	KDH200	2500	2KD-FTV	TYBP-045	РОЛИК НАТЯЖНОЙ
200408 - 200709	KDH200	2500	2KD-FTV	TYBP-061	РОЛИК ОБВОДНОЙ
2007 -	KDH201	3000	1KD-FTV	TYBP-028	РОЛИК НАТЯЖНОЙ
200709 - 201406	KDH201	3000	1KD-FTV	TYBP-042	РОЛИК НАТЯЖИТЕЛЯ РЕМНЯ ГРМ
201406 -	KDH201	3000	1KD-FTV	TYBP-042	РОЛИК НАТЯЖИТЕЛЯ РЕМНЯ ГРМ
200709 -	KDH201	3000	1KD-FTV	TYBP-045	РОЛИК НАТЯЖНОЙ
200709 -	KDH201	3000	1KD-FTV	TYBP-061	РОЛИК ОБВОДНОЙ
2004 - 2007	KDH205	2500	2KD-FTV	TYBP-028	РОЛИК НАТЯЖНОЙ
200408 - 200709	KDH205	2500	2KD-FTV	TYBP-042	РОЛИК НАТЯЖИТЕЛЯ РЕМНЯ ГРМ
200408 - 200709	KDH205	2500	2KD-FTV	TYBP-045	РОЛИК НАТЯЖНОЙ
200408 - 200709	KDH205	2500	2KD-FTV	TYBP-061	РОЛИК ОБВОДНОЙ
2007 -	KDH206	3000	1KD-FTV	TYBP-028	РОЛИК НАТЯЖНОЙ
200709 - 201406	KDH206	3000	1KD-FTV	TYBP-042	РОЛИК НАТЯЖИТЕЛЯ РЕМНЯ ГРМ
201406 -	KDH206	3000	1KD-FTV	TYBP-042	РОЛИК НАТЯЖИТЕЛЯ РЕМНЯ ГРМ
200709 -	KDH206	3000	1KD-FTV	TYBP-045	РОЛИК НАТЯЖНОЙ
200709 -	KDH206	3000	1KD-FTV	TYBP-061	РОЛИК ОБВОДНОЙ
2007 -	KDH211	3000	1KD-FTV	TYBP-028	РОЛИК НАТЯЖНОЙ
200709 - 201406	KDH211	3000	1KD-FTV	TYBP-042	РОЛИК НАТЯЖИТЕЛЯ РЕМНЯ ГРМ
201406 -	KDH211	3000	1KD-FTV	TYBP-042	РОЛИК НАТЯЖИТЕЛЯ РЕМНЯ ГРМ
200709 -	KDH211	3000	1KD-FTV	TYBP-045	РОЛИК НАТЯЖНОЙ
200709 -	KDH211	3000	1KD-FTV	TYBP-061	РОЛИК ОБВОДНОЙ
2005 - 2007	KDH220	2500	2KD-FTV	TYBP-028	РОЛИК НАТЯЖНОЙ
200501 - 200709	KDH220	2500	2KD-FTV	TYBP-042	РОЛИК НАТЯЖИТЕЛЯ РЕМНЯ ГРМ
200501 - 200709	KDH220	2500	2KD-FTV	TYBP-045	РОЛИК НАТЯЖНОЙ
200501 - 200709	KDH220	2500	2KD-FTV	TYBP-061	РОЛИК ОБВОДНОЙ
2007 -	KDH221	3000	1KD-FTV	TYBP-028	РОЛИК НАТЯЖНОЙ
200610 - 201406	KDH221	3000	1KD-FTV	TYBP-042	РОЛИК НАТЯЖИТЕЛЯ РЕМНЯ ГРМ
201406 -	KDH221	3000	1KD-FTV	TYBP-042	РОЛИК НАТЯЖИТЕЛЯ РЕМНЯ ГРМ
200709 -	KDH221	3000	1KD-FTV	TYBP-045	РОЛИК НАТЯЖНОЙ
200709 -	KDH221	3000	1KD-FTV	TYBP-061	РОЛИК ОБВОДНОЙ
2005 - 2007	KDH222	2500	2KD-FTV	TYBP-028	РОЛИК НАТЯЖНОЙ
200501 - 200709	KDH222	2500	2KD-FTV	TYBP-042	РОЛИК НАТЯЖИТЕЛЯ РЕМНЯ ГРМ
200501 - 200709	KDH222	2500	2KD-FTV	TYBP-045	РОЛИК НАТЯЖНОЙ
200501 - 200709	KDH222	2500	2KD-FTV	TYBP-061	РОЛИК ОБВОДНОЙ
2007 -	KDH223	3000	1KD-FTV	TYBP-028	РОЛИК НАТЯЖНОЙ
200709 - 201406	KDH223	3000	1KD-FTV	TYBP-042	РОЛИК НАТЯЖИТЕЛЯ РЕМНЯ ГРМ

TOYOTA

## Каталог Asva tensioner & idler bearings 2017-2018

YEAR	MODEL	CC	ENGINE	ASVA NO	NAME
201406 -	KDH223	3000	1KD-FTV	TYBP-042	РОЛИК НАТЯЖИТЕЛЯ РЕМНЯ ГРМ
200709 -	KDH223	3000	1KD-FTV	TYBP-045	РОЛИК НАТЯЖНОЙ
200709 -	KDH223	3000	1KD-FTV	TYBP-061	РОЛИК ОБВОДНОЙ
2005 - 2007	KDH225	2500	2KD-FTV	TYBP-028	РОЛИК НАТЯЖНОЙ
200501 - 200709	KDH225	2500	2KD-FTV	TYBP-042	РОЛИК НАТЯЖИТЕЛЯ РЕМНЯ ГРМ
200501 - 200709	KDH225	2500	2KD-FTV	TYBP-045	РОЛИК НАТЯЖНОЙ
200501 - 200709	KDH225	2500	2KD-FTV	TYBP-061	РОЛИК ОБВОДНОЙ
2005 - 2007	KDH227	2500	2KD-FTV	TYBP-028	РОЛИК НАТЯЖНОЙ
200501 - 200709	KDH227	2500	2KD-FTV	TYBP-042	РОЛИК НАТЯЖИТЕЛЯ РЕМНЯ ГРМ
200501 - 200709	KDH227	2500	2KD-FTV	TYBP-045	РОЛИК НАТЯЖНОЙ
200501 - 200709	KDH227	2500	2KD-FTV	TYBP-061	РОЛИК ОБВОДНОЙ
200006 - 200406	KZH100	3000	1KZ-TE	TYBP-042	РОЛИК НАТЯЖИТЕЛЯ РЕМНЯ ГРМ
200406 - 200408	KZH100	3000	1KZ-TE	TYBP-042	РОЛИК НАТЯЖИТЕЛЯ РЕМНЯ ГРМ
199308 - 200006	KZH100	3000	1KZ-TE	TYBP-042	РОЛИК НАТЯЖИТЕЛЯ РЕМНЯ ГРМ
200006 - 200406	KZH106	3000	1KZ-TE	TYBP-042	РОЛИК НАТЯЖИТЕЛЯ РЕМНЯ ГРМ
200406 - 200408	KZH106	3000	1KZ-TE	TYBP-042	РОЛИК НАТЯЖИТЕЛЯ РЕМНЯ ГРМ
199308 - 200006	KZH106	3000	1KZ-TE	TYBP-042	РОЛИК НАТЯЖИТЕЛЯ РЕМНЯ ГРМ
200006 - 200406	KZH110	3000	1KZ-TE	TYBP-042	РОЛИК НАТЯЖИТЕЛЯ РЕМНЯ ГРМ
200406 - 200408	KZH110	3000	1KZ-TE	TYBP-042	РОЛИК НАТЯЖИТЕЛЯ РЕМНЯ ГРМ
199308 - 200006	KZH110	3000	1KZ-TE	TYBP-042	РОЛИК НАТЯЖИТЕЛЯ РЕМНЯ ГРМ
200006 - 200406	KZH116	3000	1KZ-TE	TYBP-042	РОЛИК НАТЯЖИТЕЛЯ РЕМНЯ ГРМ
200406 - 200408	KZH116	3000	1KZ-TE	TYBP-042	РОЛИК НАТЯЖИТЕЛЯ РЕМНЯ ГРМ
199308 - 200006	KZH116	3000	1KZ-TE	TYBP-042	РОЛИК НАТЯЖИТЕЛЯ РЕМНЯ ГРМ
200006 - 200406	KZH120	3000	1KZ-TE	TYBP-042	РОЛИК НАТЯЖИТЕЛЯ РЕМНЯ ГРМ
200406 - 200408	KZH120	3000	1KZ-TE	TYBP-042	РОЛИК НАТЯЖИТЕЛЯ РЕМНЯ ГРМ
199308 - 200006	KZH120	3000	1KZ-TE	TYBP-042	РОЛИК НАТЯЖИТЕЛЯ РЕМНЯ ГРМ
199308 - 199907	KZH126	3000	1KZ-TE	TYBP-042	РОЛИК НАТЯЖИТЕЛЯ РЕМНЯ ГРМ
200006 - 200406	KZH132	3000	1KZ-TE	TYBP-042	РОЛИК НАТЯЖИТЕЛЯ РЕМНЯ ГРМ
200406 - 200408	KZH132	3000	1KZ-TE	TYBP-042	РОЛИК НАТЯЖИТЕЛЯ РЕМНЯ ГРМ
199308 - 200006	KZH132	3000	1KZ-TE	TYBP-042	РОЛИК НАТЯЖИТЕЛЯ РЕМНЯ ГРМ
200006 - 200406	KZH138	3000	1KZ-TE	TYBP-042	РОЛИК НАТЯЖИТЕЛЯ РЕМНЯ ГРМ
200406 - 200408	KZH138	3000	1KZ-TE	TYBP-042	РОЛИК НАТЯЖИТЕЛЯ РЕМНЯ ГРМ
199508 - 200006	KZH138	3000	1KZ-TE	TYBP-042	РОЛИК НАТЯЖИТЕЛЯ РЕМНЯ ГРМ
1989 - 1990	LH100	2400	2L-T	TYBP-049	РОЛИК НАТЯЖНОЙ РЕМНЯ КОНДИЦИОНЕРА
1989 - 1993	LH100	2400	2L	TYBP-049	РОЛИК НАТЯЖНОЙ РЕМНЯ КОНДИЦИОНЕРА
1990 - 1993	LH100	2400	2L-TE	TYBP-049	РОЛИК НАТЯЖНОЙ РЕМНЯ КОНДИЦИОНЕРА
198908 - 199308	LH100	2400	2L	TYBP-037	РОЛИК ОБВОДНОЙ
198908 - 199010	LH100	2400	2L-T	TYBP-037	РОЛИК ОБВОДНОЙ
199010 - 199308	LH100	2400	2L-TE	TYBP-037	РОЛИК ОБВОДНОЙ
1989 - 1993	LH102	2400	2L	TYBP-049	РОЛИК НАТЯЖНОЙ РЕМНЯ КОНДИЦИОНЕРА
198908 - 200408	LH102	2400	2L	TYBP-037	РОЛИК ОБВОДНОЙ
1993 - 1998	LH103	2800	3L	TYBP-049	РОЛИК НАТЯЖНОЙ РЕМНЯ КОНДИЦИОНЕРА
199308 - 199808	LH103	2800	3L	TYBP-037	РОЛИК ОБВОДНОЙ
1989 - 1993	LH107	2800	3L	TYBP-049	РОЛИК НАТЯЖНОЙ РЕМНЯ КОНДИЦИОНЕРА
198908 - 199308	LH107	2800	3L	TYBP-037	РОЛИК ОБВОДНОЙ
1989 - 1998	LH109	2800	3L	TYBP-049	РОЛИК НАТЯЖНОЙ РЕМНЯ КОНДИЦИОНЕРА
198908 - 199808	LH109	2800	3L	TYBP-037	РОЛИК ОБВОДНОЙ
1989 - 1993	LH110	2400	2L	TYBP-049	РОЛИК НАТЯЖНОЙ РЕМНЯ КОНДИЦИОНЕРА
198908 - 199308	LH110	2400	2L	TYBP-037	РОЛИК ОБВОДНОЙ
1989 - 1998	LH113	2800	3L	TYBP-049	РОЛИК НАТЯЖНОЙ РЕМНЯ КОНДИЦИОНЕРА
198908 - 199808	LH113	2800	3L	TYBP-037	РОЛИК ОБВОДНОЙ
1989 - 1993	LH115	2800	3L	TYBP-049	РОЛИК НАТЯЖНОЙ РЕМНЯ КОНДИЦИОНЕРА
198908 - 199308	LH115	2800	3L	TYBP-037	РОЛИК ОБВОДНОЙ
1990 - 1993	LH117	2800	3L	TYBP-049	РОЛИК НАТЯЖНОЙ РЕМНЯ КОНДИЦИОНЕРА
199010 - 199308	LH117	2800	3L	TYBP-037	РОЛИК ОБВОДНОЙ
1989 - 1998	LH119	2800	3L	TYBP-049	РОЛИК НАТЯЖНОЙ РЕМНЯ КОНДИЦИОНЕРА
198908 - 199808	LH119	2800	3L	TYBP-037	РОЛИК ОБВОДНОЙ
1989 - 1990	LH120	2400	2L-T	TYBP-049	РОЛИК НАТЯЖНОЙ РЕМНЯ КОНДИЦИОНЕРА
1990 - 1993	LH120	2400	2L-TE	TYBP-049	РОЛИК НАТЯЖНОЙ РЕМНЯ КОНДИЦИОНЕРА
198908 - 199010	LH120	2400	2L-T	TYBP-037	РОЛИК ОБВОДНОЙ
199010 - 199308	LH120	2400	2L-TE	TYBP-037	РОЛИК ОБВОДНОЙ
1989 - 1998	LH123	2800	3L	TYBP-049	РОЛИК НАТЯЖНОЙ РЕМНЯ КОНДИЦИОНЕРА



## Каталог Asva tensioner & idler bearings 2017-2018

YEAR	MODEL	CC	ENGINE	ASVA NO	NAME
198908 - 199808	LH123	2800	3L	TYBP-037	РОЛИК ОБВОДНОЙ
1989 - 1998	LH125	2800	3L	TYBP-049	РОЛИК НАТЯЖНОЙ РЕМНЯ КОНДИЦИОНЕРА
198908 - 199808	LH125	2800	3L	TYBP-037	РОЛИК ОБВОДНОЙ
1989 - 1998	LH129	2800	3L	TYBP-049	РОЛИК НАТЯЖНОЙ РЕМНЯ КОНДИЦИОНЕРА
198908 - 199808	LH129	2800	3L	TYBP-037	РОЛИК ОБВОДНОЙ
1990 - 1993	LH140	2400	2L	TYBP-049	РОЛИК НАТЯЖНОЙ РЕМНЯ КОНДИЦИОНЕРА
199010 - 199308	LH140	2400	2L	TYBP-037	РОЛИК ОБВОДНОЙ
1998 - 2004	LH162	3000	5L	TYBP-049	РОЛИК НАТЯЖНОЙ РЕМНЯ КОНДИЦИОНЕРА
199808 - 200408	LH162	3000	5L	TYBP-037	РОЛИК ОБВОДНОЙ
1998 - 2004	LH168	3000	5L	TYBP-049	РОЛИК НАТЯЖНОЙ РЕМНЯ КОНДИЦИОНЕРА
199808 - 200408	LH168	3000	5L	TYBP-037	РОЛИК ОБВОДНОЙ
1998 - 2004	LH172	3000	5L	TYBP-049	РОЛИК НАТЯЖНОЙ РЕМНЯ КОНДИЦИОНЕРА
199808 - 200408	LH172	3000	5L	TYBP-037	РОЛИК ОБВОДНОЙ
1998 - 2004	LH178	3000	5L	TYBP-049	РОЛИК НАТЯЖНОЙ РЕМНЯ КОНДИЦИОНЕРА
199808 - 200408	LH178	3000	5L	TYBP-037	РОЛИК ОБВОДНОЙ
1998 - 2004	LH182	3000	5L	TYBP-049	РОЛИК НАТЯЖНОЙ РЕМНЯ КОНДИЦИОНЕРА
199808 - 200408	LH182	3000	5L	TYBP-037	РОЛИК ОБВОДНОЙ
1998 - 2004	LH184	3000	5L	TYBP-049	РОЛИК НАТЯЖНОЙ РЕМНЯ КОНДИЦИОНЕРА
199808 - 200408	LH184	3000	5L	TYBP-037	РОЛИК ОБВОДНОЙ
1998 - 2004	LH186	3000	5L	TYBP-049	РОЛИК НАТЯЖНОЙ РЕМНЯ КОНДИЦИОНЕРА
199808 - 200408	LH186	3000	5L	TYBP-037	РОЛИК ОБВОДНОЙ
1998 - 2004	LH188	3000	5L	TYBP-049	РОЛИК НАТЯЖНОЙ РЕМНЯ КОНДИЦИОНЕРА
199808 - 200408	LH188	3000	5L	TYBP-037	РОЛИК ОБВОДНОЙ
198908 - 199508	RZH100	2000	1RZ-E	TYBP-044	РОЛИК НАТЯЖНОЙ РЕМНЯ КОНДИЦИОНЕРА
198908 - 200208	RZH101	2400	2RZ-E	TYBP-044	РОЛИК НАТЯЖНОЙ РЕМНЯ КОНДИЦИОНЕРА
198908 - 199308	RZH102	2000	1RZ	TYBP-044	РОЛИК НАТЯЖНОЙ РЕМНЯ КОНДИЦИОНЕРА
198908 - 200308	RZH102	2000	1RZ-E	TYBP-044	РОЛИК НАТЯЖНОЙ РЕМНЯ КОНДИЦИОНЕРА
198908 - 199308	RZH110	2000	1RZ-E	TYBP-044	РОЛИК НАТЯЖНОЙ РЕМНЯ КОНДИЦИОНЕРА
199508 - 200208	RZH111	2400	2RZ-E	TYBP-044	РОЛИК НАТЯЖНОЙ РЕМНЯ КОНДИЦИОНЕРА
198908 - 199308	RZH112	2000	1RZ	TYBP-044	РОЛИК НАТЯЖНОЙ РЕМНЯ КОНДИЦИОНЕРА
199308 - 200308	RZH112	2000	1RZ-E	TYBP-044	РОЛИК НАТЯЖНОЙ РЕМНЯ КОНДИЦИОНЕРА
199308 - 200308	RZH124	2000	1RZ-E	TYBP-044	РОЛИК НАТЯЖНОЙ РЕМНЯ КОНДИЦИОНЕРА
199608 - 199808	RZH124	2000	1RZ-E	TYBP-044	РОЛИК НАТЯЖНОЙ РЕМНЯ КОНДИЦИОНЕРА
199808 - 200308	RZH125	2400	2RZ-E	TYBP-044	РОЛИК НАТЯЖНОЙ РЕМНЯ КОНДИЦИОНЕРА
199508 - 199907	RZH133	2400	2RZ-E	TYBP-044	РОЛИК НАТЯЖНОЙ РЕМНЯ КОНДИЦИОНЕРА
200012 - 200308	RZH182	2000	1RZ-E	TYBP-044	РОЛИК НАТЯЖНОЙ РЕМНЯ КОНДИЦИОНЕРА
200012 - 200308	RZH183	2400	2RZ-E	TYBP-044	РОЛИК НАТЯЖНОЙ РЕМНЯ КОНДИЦИОНЕРА
200308 - 200408	TRH102	2700	1TR-FE	TYBP-046	РОЛИК ОБВОДНОЙ
200308 - 200408	TRH102	2700	1TR-FE	TYBP-045	РОЛИК НАТЯЖНОЙ
200308 - 200408	TRH112	2700	1TR-FE	TYBP-046	РОЛИК ОБВОДНОЙ
200308 - 200408	TRH112	2700	1TR-FE	TYBP-045	РОЛИК НАТЯЖНОЙ
200308 - 200501	TRH122	2700	1TR-FE	TYBP-046	РОЛИК ОБВОДНОЙ
200308 - 200501	TRH122	2700	1TR-FE	TYBP-045	РОЛИК НАТЯЖНОЙ
200308 - 200501	TRH124	2700	1TR-FE	TYBP-046	РОЛИК ОБВОДНОЙ
200308 - 200501	TRH124	2700	1TR-FE	TYBP-045	РОЛИК НАТЯЖНОЙ
200408 - 200503	TRH200	2700	1TR-FE	TYBP-046	РОЛИК ОБВОДНОЙ
200503 - 200703	TRH200	2700	1TR-FE	TYBP-046	РОЛИК ОБВОДНОЙ
201501 -	TRH200	2700	1TR-FE	TYBP-046	РОЛИК ОБВОДНОЙ
201501 -	TRH200	2700	1TR-FE	TYBP-045	РОЛИК НАТЯЖНОЙ
200503 -	TRH200	2700	1TR-FE	TYBP-045	РОЛИК НАТЯЖНОЙ
200703 - 201501	TRH200	2700	1TR-FE	TYBP-046	РОЛИК ОБВОДНОЙ
200703 -	TRH200	2700	1TR-FE	TYBP-046	РОЛИК ОБВОДНОЙ
201501 -	TRH211	2700	2TR-FE	TYBP-046	РОЛИК ОБВОДНОЙ
200709 - 201501	TRH211	2700	2TR-FE	TYBP-046	РОЛИК ОБВОДНОЙ
201501 -	TRH211	2700	2TR-FE	TYBP-045	РОЛИК НАТЯЖНОЙ
200709 - 201501	TRH211	2700	2TR-FE	TYBP-045	РОЛИК НАТЯЖНОЙ
200408 - 200503	TRH214	2700	2TR-FE	TYBP-046	РОЛИК ОБВОДНОЙ
200503 - 200703	TRH214	2700	2TR-FE	TYBP-046	РОЛИК ОБВОДНОЙ
201501 -	TRH214	2700	2TR-FE	TYBP-046	РОЛИК ОБВОДНОЙ
200703 - 201501	TRH214	2700	2TR-FE	TYBP-046	РОЛИК ОБВОДНОЙ
201501 -	TRH214	2700	2TR-FE	TYBP-045	РОЛИК НАТЯЖНОЙ
200408 - 201501	TRH214	2700	2TR-FE	TYBP-045	РОЛИК НАТЯЖНОЙ

TOYOTA

## Каталог Asva tensioner & idler bearings 2017-2018

YEAR	MODEL	CC	ENGINE	ASVA NO	NAME
201501 -	TRH216	2700	2TR-FE	TYBP-046	РОЛИК ОБВОДНОЙ
200709 - 201501	TRH216	2700	2TR-FE	TYBP-046	РОЛИК ОБВОДНОЙ
201501 -	TRH216	2700	2TR-FE	TYBP-045	РОЛИК НАТЯЖНОЙ
200709 - 201501	TRH216	2700	2TR-FE	TYBP-045	РОЛИК НАТЯЖНОЙ
200408 - 200503	TRH219	2700	2TR-FE	TYBP-046	РОЛИК ОБВОДНОЙ
200503 - 200703	TRH219	2700	2TR-FE	TYBP-046	РОЛИК ОБВОДНОЙ
201501 -	TRH219	2700	2TR-FE	TYBP-046	РОЛИК ОБВОДНОЙ
200703 - 201501	TRH219	2700	2TR-FE	TYBP-046	РОЛИК ОБВОДНОЙ
201501 -	TRH219	2700	2TR-FE	TYBP-045	РОЛИК НАТЯЖНОЙ
200408 - 201501	TRH219	2700	2TR-FE	TYBP-045	РОЛИК НАТЯЖНОЙ
200501 - 200503	TRH221	2700	2TR-FE	TYBP-046	РОЛИК ОБВОДНОЙ
200503 - 200703	TRH221	2700	2TR-FE	TYBP-046	РОЛИК ОБВОДНОЙ
200703 - 201501	TRH221	2700	2TR-FE	TYBP-046	РОЛИК ОБВОДНОЙ
201501 -	TRH221	2700	2TR-FE	TYBP-046	РОЛИК ОБВОДНОЙ
200501 - 201501	TRH221	2700	2TR-FE	TYBP-045	РОЛИК НАТЯЖНОЙ
201501 -	TRH221	2700	2TR-FE	TYBP-045	РОЛИК НАТЯЖНОЙ
200501 - 200503	TRH223	2700	2TR-FE	TYBP-046	РОЛИК ОБВОДНОЙ
200503 - 200703	TRH223	2700	2TR-FE	TYBP-046	РОЛИК ОБВОДНОЙ
200703 - 201501	TRH223	2700	2TR-FE	TYBP-046	РОЛИК ОБВОДНОЙ
201501 -	TRH223	2700	2TR-FE	TYBP-046	РОЛИК ОБВОДНОЙ
200501 - 201501	TRH223	2700	2TR-FE	TYBP-045	РОЛИК НАТЯЖНОЙ
201501 -	TRH223	2700	2TR-FE	TYBP-045	РОЛИК НАТЯЖНОЙ
200501 - 200503	TRH224	2700	2TR-FE	TYBP-046	РОЛИК ОБВОДНОЙ
200503 - 200703	TRH224	2700	2TR-FE	TYBP-046	РОЛИК ОБВОДНОЙ
200703 - 201501	TRH224	2700	2TR-FE	TYBP-046	РОЛИК ОБВОДНОЙ
201501 -	TRH224	2700	2TR-FE	TYBP-046	РОЛИК ОБВОДНОЙ
200501 - 201501	TRH224	2700	2TR-FE	TYBP-045	РОЛИК НАТЯЖНОЙ
201501 -	TRH224	2700	2TR-FE	TYBP-045	РОЛИК НАТЯЖНОЙ
200501 - 200503	TRH226	2700	2TR-FE	TYBP-046	РОЛИК ОБВОДНОЙ
200503 - 200703	TRH226	2700	2TR-FE	TYBP-046	РОЛИК ОБВОДНОЙ
200703 - 201501	TRH226	2700	2TR-FE	TYBP-046	РОЛИК ОБВОДНОЙ
201501 -	TRH226	2700	2TR-FE	TYBP-046	РОЛИК ОБВОДНОЙ
200501 - 201501	TRH226	2700	2TR-FE	TYBP-045	РОЛИК НАТЯЖНОЙ
201501 -	TRH226	2700	2TR-FE	TYBP-045	РОЛИК НАТЯЖНОЙ
200501 - 200503	TRH228	2700	2TR-FE	TYBP-046	РОЛИК ОБВОДНОЙ
200503 - 200703	TRH228	2700	2TR-FE	TYBP-046	РОЛИК ОБВОДНОЙ
200703 - 201501	TRH228	2700	2TR-FE	TYBP-046	РОЛИК ОБВОДНОЙ
201501 -	TRH228	2700	2TR-FE	TYBP-046	РОЛИК ОБВОДНОЙ
200501 - 201501	TRH228	2700	2TR-FE	TYBP-045	РОЛИК НАТЯЖНОЙ
201501 -	TRH228	2700	2TR-FE	TYBP-045	РОЛИК НАТЯЖНОЙ
200501 - 200503	TRH229	2700	2TR-FE	TYBP-046	РОЛИК ОБВОДНОЙ
200503 - 200703	TRH229	2700	2TR-FE	TYBP-046	РОЛИК ОБВОДНОЙ
200703 - 201501	TRH229	2700	2TR-FE	TYBP-046	РОЛИК ОБВОДНОЙ
201501 -	TRH229	2700	2TR-FE	TYBP-046	РОЛИК ОБВОДНОЙ
200501 - 201501	TRH229	2700	2TR-FE	TYBP-045	РОЛИК НАТЯЖНОЙ
201501 -	TRH229	2700	2TR-FE	TYBP-045	РОЛИК НАТЯЖНОЙ
<b>TOYOTA REIZ</b>					
2005 - 2010	GRX121	3000	3GR-FE	TYBP-047	РОЛИК НАТЯЖИТЕЛЯ РЕМНЯ ГРМ
2005 - 2010	GRX122	2500	5GR-FE	TYBP-047	РОЛИК НАТЯЖИТЕЛЯ РЕМНЯ ГРМ
200510 - 201009	GRX121	3000	3GR-FE	TYBP-011	РОЛИК НАТЯЖНОЙ
200510 - 201009	GRX121	3000	3GR-FE	TYBP-027	РОЛИК ОБВОДНОЙ
200510 - 201009	GRX122	2500	5GR-FE	TYBP-011	РОЛИК НАТЯЖНОЙ
200510 - 201009	GRX122	2500	5GR-FE	TYBP-027	РОЛИК ОБВОДНОЙ
<b>TOYOTA RUKUS</b>					
2010 -	AZE151	2400	2AZ-FE	TYBP-010	РОЛИК НАТЯЖНОЙ
2010 -	AZE151	2400	2AZ-FE	TYBT-002	НАТЯЖИТЕЛЬ РЕМНЯ ПРИВОДНОГО
201003 - 201512	AZE151	2400	2AZ-FE	TYBP-058	РОЛИК ОБВОДНОЙ

TOYOTA

## Каталог Asva tensioner & idler bearings 2017-2018

YEAR	MODEL	CC	ENGINE	ASVA NO	NAME
<b>TOYOTA RUSH</b>					
200612 -	F700	1500	3SZ-VE	TYBP-059	РОЛИК ОБВОДНОЙ
200601 -	J200	1500	3SZ-VE	TYBP-059	РОЛИК ОБВОДНОЙ
200601 -	J210	1500	3SZ-VE	TYBP-059	РОЛИК ОБВОДНОЙ
<b>TOYOTA SCEPTER</b>					
1992 - 1996	VCV10	3000	3VZ-FE	TYBP-008	РОЛИК НАТЯЖНОЙ
1992 - 1996	VCV15	3000	3VZ-FE	TYBP-008	РОЛИК НАТЯЖНОЙ
199211 - 199608	SXV10	2200	5S-FE	TYBP-016	РОЛИК НАТЯЖИТЕЛЯ РЕМНЯ ГРМ
199212 - 199607	SXV15	2200	5S-FE	TYBP-016	РОЛИК НАТЯЖИТЕЛЯ РЕМНЯ ГРМ
<b>TOYOTA SCION TC</b>					
2004 - 2010	ANT10	2400	2AZ-FE	TYBP-007	РОЛИК НАТЯЖНОЙ
2004 - 2010	ANT10	2400	2AZ-FE	TYBT-002	НАТЯЖИТЕЛЬ РЕМНЯ ПРИВОДНОГО
<b>TOYOTA SCION XB</b>					
2007 -	AZE151	2400	2AZ-FE	TYBP-010	РОЛИК НАТЯЖНОЙ
2007 -	AZE151	2400	2AZ-FE	TYBT-002	НАТЯЖИТЕЛЬ РЕМНЯ ПРИВОДНОГО
200703 - 201512	AZE151	2400	2AZ-FE	TYBP-058	РОЛИК ОБВОДНОЙ
<b>TOYOTA SEQUOIA</b>					
2000 - 2007	UCK35	4700	2UZ-FE	TYBP-030	РОЛИК НАТЯЖНОЙ
2000 - 2007	UCK35	4700	2UZ-FE	TYBP-031	РОЛИК НАТЯЖНОЙ
200009 - 200408	UCK35	4700	2UZ-FE	TYBP-030	РОЛИК ОБВОДНОЙ ПРИВОДНОГО РЕМНЯ
200009 - 200408	UCK35	4700	2UZ-FE	TYBP-031	РОЛИК ОБВОДНОЙ ПРИВОДНОГО РЕМНЯ
200009 - 200408	UCK35	4700	2UZ-FE	TYBP-036	РОЛИК ОБВОДНОЙ ПРИВОДНОГО РЕМНЯ
200009 - 200408	UCK35	4700	2UZ-FE	TYBP-038	РОЛИК ОБВОДНОЙ РЕМНЯ ГРМ
200009 - 200408	UCK35	4700	2UZ-FE	TYBP-035	РОЛИК НАТЯЖИТЕЛЯ РЕМНЯ ГРМ
200408 - 200711	UCK35	4700	2UZ-FE	TYBP-035	РОЛИК НАТЯЖИТЕЛЯ РЕМНЯ ГРМ
200408 - 200711	UCK35	4700	2UZ-FE	TYBP-038	РОЛИК ОБВОДНОЙ РЕМНЯ ГРМ
200408 - 200711	UCK35	4700	2UZ-FE	TYBP-036	РОЛИК ОБВОДНОЙ ПРИВОДНОГО РЕМНЯ
2000 - 2007	UCK45	4700	2UZ-FE	TYBP-030	РОЛИК НАТЯЖНОЙ
2000 - 2007	UCK45	4700	2UZ-FE	TYBP-031	РОЛИК НАТЯЖНОЙ
200009 - 200408	UCK45	4700	2UZ-FE	TYBP-030	РОЛИК ОБВОДНОЙ ПРИВОДНОГО РЕМНЯ
200009 - 200408	UCK45	4700	2UZ-FE	TYBP-031	РОЛИК ОБВОДНОЙ ПРИВОДНОГО РЕМНЯ
200009 - 200408	UCK45	4700	2UZ-FE	TYBP-036	РОЛИК ОБВОДНОЙ ПРИВОДНОГО РЕМНЯ
200009 - 200408	UCK45	4700	2UZ-FE	TYBP-038	РОЛИК ОБВОДНОЙ РЕМНЯ ГРМ
200009 - 200408	UCK45	4700	2UZ-FE	TYBP-035	РОЛИК НАТЯЖИТЕЛЯ РЕМНЯ ГРМ
200408 - 200711	UCK45	4700	2UZ-FE	TYBP-035	РОЛИК НАТЯЖИТЕЛЯ РЕМНЯ ГРМ
200408 - 200711	UCK45	4700	2UZ-FE	TYBP-038	РОЛИК ОБВОДНОЙ РЕМНЯ ГРМ
200408 - 200711	UCK45	4700	2UZ-FE	TYBP-036	РОЛИК ОБВОДНОЙ ПРИВОДНОГО РЕМНЯ
200408 - 200711	UCK45	4700	2UZ-FE	TYBP-030	РОЛИК ОБВОДНОЙ ПРИВОДНОГО РЕМНЯ
200408 - 200711	UCK45	4700	2UZ-FE	TYBP-031	РОЛИК ОБВОДНОЙ ПРИВОДНОГО РЕМНЯ
2007 - 2009	UCK60	4700	2UZ-FE	TYBP-030	РОЛИК НАТЯЖНОЙ
2007 - 2009	UCK60	4700	2UZ-FE	TYBP-031	РОЛИК НАТЯЖНОЙ
200711 - 200904	UCK60	4700	2UZ-FE	TYBP-030	РОЛИК ОБВОДНОЙ ПРИВОДНОГО РЕМНЯ
200711 - 200904	UCK60	4700	2UZ-FE	TYBP-031	РОЛИК ОБВОДНОЙ ПРИВОДНОГО РЕМНЯ
200711 - 200904	UCK60	4700	2UZ-FE	TYBP-038	РОЛИК ОБВОДНОЙ РЕМНЯ ГРМ
200711 - 200904	UCK60	4700	2UZ-FE	TYBP-035	РОЛИК НАТЯЖИТЕЛЯ РЕМНЯ ГРМ
2007 - 2009	UCK65	4700	2UZ-FE	TYBP-030	РОЛИК НАТЯЖНОЙ
2007 - 2009	UCK65	4700	2UZ-FE	TYBP-031	РОЛИК НАТЯЖНОЙ
200711 - 200904	UCK65	4700	2UZ-FE	TYBP-030	РОЛИК ОБВОДНОЙ ПРИВОДНОГО РЕМНЯ
200711 - 200904	UCK65	4700	2UZ-FE	TYBP-031	РОЛИК ОБВОДНОЙ ПРИВОДНОГО РЕМНЯ
200711 - 200904	UCK65	4700	2UZ-FE	TYBP-038	РОЛИК ОБВОДНОЙ РЕМНЯ ГРМ
200711 - 200904	UCK65	4700	2UZ-FE	TYBP-035	РОЛИК НАТЯЖИТЕЛЯ РЕМНЯ ГРМ
200904 - 201208	UPK60	4600	1UR-FE	TYBP-039	РОЛИК НАТЯЖНОЙ
200904 - 201208	UPK60	4600	1UR-FE	TYBP-040	РОЛИК ОБВОДНОЙ
200711 - 201209	USK60	5700	3UR-FE	TYBP-040	РОЛИК ОБВОДНОЙ
201209 -	USK60	5700	3UR-FE	TYBP-040	РОЛИК ОБВОДНОЙ
200711 - 201209	USK60	5700	3UR-FE	TYBP-039	РОЛИК НАТЯЖНОЙ
201209 -	USK60	5700	3UR-FE	TYBP-039	РОЛИК НАТЯЖНОЙ
200808 - 201212	USK65	5700	3UR-FBE	TYBP-040	РОЛИК ОБВОДНОЙ

TOYOTA

## Каталог Asva tensioner & idler bearings 2017-2018

YEAR	MODEL	CC	ENGINE	ASVA NO	NAME
201212 -	USK65	5700	3UR-FBE	TYBP-040	РОЛИК ОБВОДНОЙ
200808 - 201209	USK65	5700	3UR-FBE	TYBP-039	РОЛИК НАТЯЖНОЙ
201209 -	USK65	5700	3UR-FBE	TYBP-039	РОЛИК НАТЯЖНОЙ
200711 - 201209	USK65	5700	3UR-FE	TYBP-040	РОЛИК ОБВОДНОЙ
201209 -	USK65	5700	3UR-FE	TYBP-040	РОЛИК ОБВОДНОЙ
200711 - 201209	USK65	5700	3UR-FE	TYBP-039	РОЛИК НАТЯЖНОЙ
201209 -	USK65	5700	3UR-FE	TYBP-039	РОЛИК НАТЯЖНОЙ
<b>TOYOTA SERA</b>					
199003 - 199512	EXY10	1500	5E-FHE	TYBP-020	РОЛИК НАТЯЖИТЕЛЯ РЕМНЯ ГРМ
199003 - 199512	EXY10	1500	5E-FHE	TYBP-022	РОЛИК ОБВОДНОЙ РЕМНЯ ГРМ
<b>TOYOTA SIENNA</b>					
2006 - 2010	GSL20	3500	2GR-FE	TYBP-047	РОЛИК НАТЯЖИТЕЛЯ РЕМНЯ ГРМ
2006 - 2010	GSL23	3500	2GR-FE	TYBP-047	РОЛИК НАТЯЖИТЕЛЯ РЕМНЯ ГРМ
2006 - 2010	GSL25	3500	2GR-FE	TYBP-047	РОЛИК НАТЯЖИТЕЛЯ РЕМНЯ ГРМ
1997 - 2003	MCL10	3000	1MZ-FE	TYBP-008	РОЛИК НАТЯЖНОЙ
200612 - 201001	GSL20	3500	2GR-FE	TYBP-011	РОЛИК НАТЯЖНОЙ
200612 - 201001	GSL20L	3500	2GR-FE	TYBP-027	РОЛИК ОБВОДНОЙ
200612 - 201001	GSL23	3500	2GR-FE	TYBP-011	РОЛИК НАТЯЖНОЙ
200612 - 201001	GSL23L	3500	2GR-FE	TYBP-027	РОЛИК ОБВОДНОЙ
200612 - 201001	GSL25	3500	2GR-FE	TYBP-011	РОЛИК НАТЯЖНОЙ
200612 - 201001	GSL25L	3500	2GR-FE	TYBP-027	РОЛИК ОБВОДНОЙ
201001 - 201608	GSL30	3500	2GR-FE	TYBP-011	РОЛИК НАТЯЖНОЙ
201001 - 201608	GSL33	3500	2GR-FE	TYBP-011	РОЛИК НАТЯЖНОЙ
201001 - 201608	GSL35	3500	2GR-FE	TYBP-011	РОЛИК НАТЯЖНОЙ
<b>TOYOTA SOARER</b>					
198901 - 199104	GZ20	2000	1G-FE	TYBP-003	РОЛИК НАТЯЖИТЕЛЯ РЕМНЯ ГРМ
198601 - 198901	GZ20	2000	1G-EU	TYBP-014	РОЛИК НАТЯЖНОЙ РЕМНЯ КОНДИЦИОНЕРА
198901 - 199104	GZ20	2000	1G-FE	TYBP-014	РОЛИК НАТЯЖНОЙ РЕМНЯ КОНДИЦИОНЕРА
198601 - 199104	GZ20	2000	1G-GEU	TYBP-014	РОЛИК НАТЯЖНОЙ РЕМНЯ КОНДИЦИОНЕРА
198601 - 199104	GZ20	2000	1G-GTEU	TYBP-014	РОЛИК НАТЯЖНОЙ РЕМНЯ КОНДИЦИОНЕРА
198601 - 198801	GZ20	2000	1G-EU	TYBP-017	РОЛИК ОБВОДНОЙ РЕМНЯ ГРМ
1991 - 2000	JZZ30	2500	1JZ-GTE	TYBP-052	РОЛИК НАТЯЖНОЙ
199301 - 199307	JZZ30	2500	1JZ-GTE	TYBP-052	РОЛИК ОБВОДНОЙ ПРИВОДНОГО РЕМНЯ
199307 - 199505	JZZ30	2500	1JZ-GTE	TYBP-052	РОЛИК ОБВОДНОЙ ПРИВОДНОГО РЕМНЯ
199505 - 199508	JZZ30	2500	1JZ-GTE	TYBP-052	РОЛИК ОБВОДНОЙ ПРИВОДНОГО РЕМНЯ
199508 - 199610	JZZ30	2500	1JZ-GTE	TYBP-052	РОЛИК ОБВОДНОЙ ПРИВОДНОГО РЕМНЯ
199610 - 200006	JZZ30	2500	1JZ-GTE	TYBP-052	РОЛИК ОБВОДНОЙ ПРИВОДНОГО РЕМНЯ
200006 - 200012	JZZ30	2500	1JZ-GTE	TYBP-052	РОЛИК ОБВОДНОЙ ПРИВОДНОГО РЕМНЯ
199209 - 199301	JZZ30	2500	1JZ-GTE	TYBP-052	РОЛИК ОБВОДНОЙ ПРИВОДНОГО РЕМНЯ
199105 - 199308	JZZ30	2500	1JZ-GTE	TYBP-053	РОЛИК НАТЯЖНОЙ
199308 - 200012	JZZ30	2500	1JZ-GTE	TYBP-053	РОЛИК НАТЯЖНОЙ
1994 - 2000	JZZ31	3000	2JZ-GE	TYBP-050	РОЛИК НАТЯЖНОЙ
199401 - 199505	JZZ31	3000	2JZ-GE	TYBP-050	РОЛИК НАТЯЖИТЕЛЯ ПРИВОДНОГО РЕМНЯ
199508 - 199610	JZZ31	3000	2JZ-GE	TYBP-050	РОЛИК НАТЯЖИТЕЛЯ ПРИВОДНОГО РЕМНЯ
199610 - 200006	JZZ31	3000	2JZ-GE	TYBP-050	РОЛИК НАТЯЖИТЕЛЯ ПРИВОДНОГО РЕМНЯ
200006 - 200012	JZZ31	3000	2JZ-GE	TYBP-050	РОЛИК НАТЯЖИТЕЛЯ ПРИВОДНОГО РЕМНЯ
199401 - 200012	JZZ31	3000	2JZ-GE	TYBP-042	РОЛИК НАТЯЖИТЕЛЯ РЕМНЯ ГРМ
198601 - 199104	MZ20	3000	7M-GTEU	TYBP-014	РОЛИК НАТЯЖНОЙ РЕМНЯ КОНДИЦИОНЕРА
199105 - 199409	UZZ30	4000	1UZ-FE	TYBP-038	РОЛИК ОБВОДНОЙ РЕМНЯ ГРМ
199105 - 199402	UZZ30	4000	1UZ-FE	TYBP-036	РОЛИК ОБВОДНОЙ ПРИВОДНОГО РЕМНЯ
199301 - 199402	UZZ30	4000	1UZ-FE	TYBP-030	РОЛИК ОБВОДНОЙ ПРИВОДНОГО РЕМНЯ
199105 - 199402	UZZ30	4000	1UZ-FE	TYBP-030	РОЛИК ОБВОДНОЙ ПРИВОДНОГО РЕМНЯ
199105 - 199409	UZZ30	4000	1UZ-FE	TYBP-035	РОЛИК НАТЯЖИТЕЛЯ РЕМНЯ ГРМ
1991 - 1997	UZZ31	4000	1UZ-FE	TYBP-030	РОЛИК НАТЯЖНОЙ
199505 - 199709	UZZ31	4000	1UZ-FE	TYBP-030	РОЛИК ОБВОДНОЙ ПРИВОДНОГО РЕМНЯ
199301 - 199505	UZZ31	4000	1UZ-FE	TYBP-030	РОЛИК ОБВОДНОЙ ПРИВОДНОГО РЕМНЯ
199105 - 199402	UZZ31	4000	1UZ-FE	TYBP-030	РОЛИК ОБВОДНОЙ ПРИВОДНОГО РЕМНЯ
199105 - 199707	UZZ31	4000	1UZ-FE	TYBP-036	РОЛИК ОБВОДНОЙ ПРИВОДНОГО РЕМНЯ
199707 - 199709	UZZ31	4000	1UZ-FE	TYBP-036	РОЛИК ОБВОДНОЙ ПРИВОДНОГО РЕМНЯ
199105 - 199407	UZZ31	4000	1UZ-FE	TYBP-038	РОЛИК ОБВОДНОЙ РЕМНЯ ГРМ
199407 - 199709	UZZ31	4000	1UZ-FE	TYBP-038	РОЛИК ОБВОДНОЙ РЕМНЯ ГРМ

TOYOTA

## Каталог Asva tensioner & idler bearings 2017-2018

YEAR	MODEL	CC	ENGINE	ASVA NO	NAME
199105 - 199409	UZZ31	4000	1UZ-FE	TYBP-035	РОЛИК НАТЯЖИТЕЛЯ РЕМНЯ ГРМ
199409 - 199709	UZZ31	4000	1UZ-FE	TYBP-035	РОЛИК НАТЯЖИТЕЛЯ РЕМНЯ ГРМ
199105 - 199608	UZZ32	4000	1UZ-FE	TYBP-036	РОЛИК ОБВОДНОЙ ПРИВОДНОГО РЕМНЯ
2001 - 2010	UZZ40	4300	3UZ-FE	TYBP-031	РОЛИК НАТЯЖНОЙ
200104 - 200508	UZZ40	4300	3UZ-FE	TYBP-031	РОЛИК ОБВОДНОЙ ПРИВОДНОГО РЕМНЯ
200104 - 200508	UZZ40	4300	3UZ-FE	TYBP-036	РОЛИК ОБВОДНОЙ ПРИВОДНОГО РЕМНЯ
200104 - 200508	UZZ40	4300	3UZ-FE	TYBP-038	РОЛИК ОБВОДНОЙ РЕМНЯ ГРМ
200104 - 200508	UZZ40	4300	3UZ-FE	TYBP-035	РОЛИК НАТЯЖИТЕЛЯ РЕМНЯ ГРМ
200508 - 201007	UZZ40	4300	3UZ-FE	TYBP-035	РОЛИК НАТЯЖИТЕЛЯ РЕМНЯ ГРМ
200508 - 201007	UZZ40	4300	3UZ-FE	TYBP-038	РОЛИК ОБВОДНОЙ РЕМНЯ ГРМ
200508 - 201007	UZZ40	4300	3UZ-FE	TYBP-036	РОЛИК ОБВОДНОЙ ПРИВОДНОГО РЕМНЯ
200508 - 201007	UZZ40	4300	3UZ-FE	TYBP-031	РОЛИК ОБВОДНОЙ ПРИВОДНОГО РЕМНЯ
<b>TOYOTA SOLARA</b>					
2003 - 2008	ACV30	2400	2AZ-FE	TYBP-010	РОЛИК НАТЯЖНОЙ
2003 - 2008	ACV30	2400	2AZ-FE	TYBT-002	НАТЯЖИТЕЛЬ РЕМНЯ ПРИВОДНОГО
2004 - 2008	ACV30	2400	2AZ-FE	TYBT-002	НАТЯЖИТЕЛЬ РЕМНЯ ПРИВОДНОГО
1998 - 2002	MCV20	3000	1MZ-FE	TYBP-008	РОЛИК НАТЯЖНОЙ
199806 - 200107	SXV20	2200	5S-FE	TYBP-016	РОЛИК НАТЯЖИТЕЛЯ РЕМНЯ ГРМ
<b>TOYOTA SOLUNA</b>					
199612 - 200307	A50	1500	5A-FE	TYBP-002	РОЛИК НАТЯЖИТЕЛЯ РЕМНЯ ГРМ
199612 - 200307	A50R	1500	5A-FE	TYBP-014	РОЛИК НАТЯЖНОЙ РЕМНЯ КОНДИЦИОНЕРА
<b>TOYOTA SOLUNA VIOS</b>					
200210 - 200608	AXP41	1300	8A-FE	TYBP-002	РОЛИК НАТЯЖИТЕЛЯ РЕМНЯ ГРМ
200210 - 200608	AXP42	1500	5A-FE	TYBP-002	РОЛИК НАТЯЖИТЕЛЯ РЕМНЯ ГРМ
200608 - 200802	SCP41	1300	2SZ-FE	TYBP-059	РОЛИК ОБВОДНОЙ
200608 - 200802	SCP42	1500	3SZ-FE	TYBP-059	РОЛИК ОБВОДНОЙ
<b>TOYOTA SPACIO</b>					
199805 - 200105	AE111	1600	4A-FE	TYBP-044	РОЛИК НАТЯЖНОЙ РЕМНЯ КОНДИЦИОНЕРА
199805 - 200105	AE111	1600	4A-FE	TYBP-002	РОЛИК НАТЯЖИТЕЛЯ РЕМНЯ ГРМ
<b>TOYOTA SPARKY</b>					
200009 - 200303	S221E	1300	K3-VE	TYBP-060	РОЛИК ОБВОДНОЙ
200009 - 200303	S231E	1300	K3-VE	TYBP-060	РОЛИК ОБВОДНОЙ
<b>TOYOTA SPRINTER</b>					
199106 - 199505	AE100	1500	5A-FE	TYBP-002	РОЛИК НАТЯЖИТЕЛЯ РЕМНЯ ГРМ
199106 - 199505	AE100	1500	5A-FE	TYBP-014	РОЛИК НАТЯЖНОЙ РЕМНЯ КОНДИЦИОНЕРА
199106 - 199505	AE101	1600	4A-FE	TYBP-002	РОЛИК НАТЯЖИТЕЛЯ РЕМНЯ ГРМ
199106 - 199505	AE101	1600	4A-FE	TYBP-014	РОЛИК НАТЯЖНОЙ РЕМНЯ КОНДИЦИОНЕРА
199109 - 199505	AE104	1600	4A-FE	TYBP-002	РОЛИК НАТЯЖИТЕЛЯ РЕМНЯ ГРМ
199109 - 199505	AE104	1600	4A-FE	TYBP-014	РОЛИК НАТЯЖНОЙ РЕМНЯ КОНДИЦИОНЕРА
200008 - 200206	AE109	1600	4A-FE	TYBP-044	РОЛИК НАТЯЖНОЙ РЕМНЯ КОНДИЦИОНЕРА
199605 - 200206	AE109	1600	4A-FE	TYBP-002	РОЛИК НАТЯЖИТЕЛЯ РЕМНЯ ГРМ
199605 - 200206	AE109	1600	4A-FE	TYBP-014	РОЛИК НАТЯЖНОЙ РЕМНЯ КОНДИЦИОНЕРА
199804 - 200008	AE110	1500	5A-FE	TYBP-044	РОЛИК НАТЯЖНОЙ РЕМНЯ КОНДИЦИОНЕРА
199505 - 200008	AE110	1500	5A-FE	TYBP-002	РОЛИК НАТЯЖИТЕЛЯ РЕМНЯ ГРМ
199505 - 200008	AE110	1500	5A-FE	TYBP-014	РОЛИК НАТЯЖНОЙ РЕМНЯ КОНДИЦИОНЕРА
199505 - 199704	AE111	1600	4A-FE	TYBP-002	РОЛИК НАТЯЖИТЕЛЯ РЕМНЯ ГРМ
199505 - 199704	AE111	1600	4A-FE	TYBP-014	РОЛИК НАТЯЖНОЙ РЕМНЯ КОНДИЦИОНЕРА
199804 - 200008	AE114	1600	4A-FE	TYBP-044	РОЛИК НАТЯЖНОЙ РЕМНЯ КОНДИЦИОНЕРА
199505 - 200008	AE114	1600	4A-FE	TYBP-002	РОЛИК НАТЯЖИТЕЛЯ РЕМНЯ ГРМ
199505 - 200008	AE114	1600	4A-FE	TYBP-014	РОЛИК НАТЯЖНОЙ РЕМНЯ КОНДИЦИОНЕРА
198705 - 198905	AE91	1500	5A-F	TYBP-014	РОЛИК НАТЯЖНОЙ РЕМНЯ КОНДИЦИОНЕРА
198705 - 199106	AE91	1500	5A-FE	TYBP-014	РОЛИК НАТЯЖНОЙ РЕМНЯ КОНДИЦИОНЕРА
198905 - 199106	AE91	1500	5A-FHE	TYBP-014	РОЛИК НАТЯЖНОЙ РЕМНЯ КОНДИЦИОНЕРА
198710 - 198905	AE95	1600	4A-F	TYBP-014	РОЛИК НАТЯЖНОЙ РЕМНЯ КОНДИЦИОНЕРА
198905 - 199106	AE95	1600	4A-FE	TYBP-014	РОЛИК НАТЯЖНОЙ РЕМНЯ КОНДИЦИОНЕРА
198802 - 199009	AE95G	1600	4A-FE	TYBP-014	РОЛИК НАТЯЖНОЙ РЕМНЯ КОНДИЦИОНЕРА

TOYOTA

## Каталог Asva tensioner & idler bearings 2017-2018

YEAR	MODEL	CC	ENGINE	ASVA NO	NAME
199804 - 200206	CE102	2200	3C-E	TYBP-021	РОЛИК ОБВОДНОЙ РЕМНЯ ГРМ
199804 - 200206	CE105	2200	3C-E	TYBP-021	РОЛИК ОБВОДНОЙ РЕМНЯ ГРМ
199804 - 200206	CE107	2200	3C-E	TYBP-021	РОЛИК ОБВОДНОЙ РЕМНЯ ГРМ
199804 - 200008	CE113	2200	3C-E	TYBP-021	РОЛИК ОБВОДНОЙ РЕМНЯ ГРМ
199804 - 200008	CE116	2200	3C-E	TYBP-021	РОЛИК ОБВОДНОЙ РЕМНЯ ГРМ
199106 - 199505	EE101	1300	4E-FE	TYBP-020	РОЛИК НАТЯЖИТЕЛЯ РЕМНЯ ГРМ
199106 - 199505	EE101	1300	4E-FE	TYBP-022	РОЛИК ОБВОДНОЙ РЕМНЯ ГРМ
199401 - 200206	EE102	1300	4E-FE	TYBP-020	РОЛИК НАТЯЖИТЕЛЯ РЕМНЯ ГРМ
199401 - 200206	EE102	1300	4E-FE	TYBP-022	РОЛИК ОБВОДНОЙ РЕМНЯ ГРМ
199401 - 200206	EE103	1500	5E-FE	TYBP-020	РОЛИК НАТЯЖИТЕЛЯ РЕМНЯ ГРМ
199401 - 200206	EE103	1500	5E-FE	TYBP-022	РОЛИК ОБВОДНОЙ РЕМНЯ ГРМ
199401 - 200206	EE104	1500	5E-FE	TYBP-020	РОЛИК НАТЯЖИТЕЛЯ РЕМНЯ ГРМ
199401 - 200206	EE104	1500	5E-FE	TYBP-022	РОЛИК ОБВОДНОЙ РЕМНЯ ГРМ
199505 - 200008	EE111	1300	4E-FE	TYBP-020	РОЛИК НАТЯЖИТЕЛЯ РЕМНЯ ГРМ
199505 - 200008	EE111	1300	4E-FE	TYBP-022	РОЛИК ОБВОДНОЙ РЕМНЯ ГРМ
198505 - 198704	EE80	1300	2E-LU	TYBP-014	РОЛИК НАТЯЖНОЙ РЕМНЯ КОНДИЦИОНЕРА
198808 - 199108	EE96V	1300	2E	TYBP-014	РОЛИК НАТЯЖНОЙ РЕМНЯ КОНДИЦИОНЕРА
<b>TOYOTA SPRINTER CARIB</b>					
199804 - 200207	AE111	1600	4A-FE	TYBP-044	РОЛИК НАТЯЖНОЙ РЕМНЯ КОНДИЦИОНЕРА
199605 - 200207	AE111	1600	4A-FE	TYBP-014	РОЛИК НАТЯЖНОЙ РЕМНЯ КОНДИЦИОНЕРА
199804 - 200207	AE114	1600	4A-FE	TYBP-044	РОЛИК НАТЯЖНОЙ РЕМНЯ КОНДИЦИОНЕРА
199508 - 200207	AE114	1600	4A-FE	TYBP-014	РОЛИК НАТЯЖНОЙ РЕМНЯ КОНДИЦИОНЕРА
199804 - 200207	AE115	1800	7A-FE	TYBP-044	РОЛИК НАТЯЖНОЙ РЕМНЯ КОНДИЦИОНЕРА
199508 - 200207	AE115	1800	7A-FE	TYBP-014	РОЛИК НАТЯЖНОЙ РЕМНЯ КОНДИЦИОНЕРА
199508 - 199804	AE115	1800	7A-FE	TYBP-014	РОЛИК НАТЯЖНОЙ РЕМНЯ КОНДИЦИОНЕРА
199009 - 199508	AE95	1600	4A-FHE	TYBP-014	РОЛИК НАТЯЖНОЙ РЕМНЯ КОНДИЦИОНЕРА
<b>TOYOTA SPRINTER MARINO</b>					
199804 - 199808	AE101	1600	4A-FE	TYBP-044	РОЛИК НАТЯЖНОЙ РЕМНЯ КОНДИЦИОНЕРА
<b>TOYOTA SPRINTER TRUENO</b>					
199804 - 199808	AE101	1600	4A-FE	TYBP-044	РОЛИК НАТЯЖНОЙ РЕМНЯ КОНДИЦИОНЕРА
199804 - 200008	AE111	1600	4A-FE	TYBP-044	РОЛИК НАТЯЖНОЙ РЕМНЯ КОНДИЦИОНЕРА
198705 - 198905	AE91	1500	5A-F	TYBP-014	РОЛИК НАТЯЖНОЙ РЕМНЯ КОНДИЦИОНЕРА
198705 - 199106	AE91	1500	5A-FE	TYBP-014	РОЛИК НАТЯЖНОЙ РЕМНЯ КОНДИЦИОНЕРА
198905 - 199106	AE91	1500	5A-FHE	TYBP-014	РОЛИК НАТЯЖНОЙ РЕМНЯ КОНДИЦИОНЕРА
<b>TOYOTA STARLET</b>					
198410 - 198912	EP70	1000	1E-L	TYBP-014	РОЛИК НАТЯЖНОЙ РЕМНЯ КОНДИЦИОНЕРА
198410 - 198912	EP71	1300	2E-ELU	TYBP-014	РОЛИК НАТЯЖНОЙ РЕМНЯ КОНДИЦИОНЕРА
198410 - 198912	EP71	1300	2E-L	TYBP-014	РОЛИК НАТЯЖНОЙ РЕМНЯ КОНДИЦИОНЕРА
198410 - 198912	EP71	1300	2E-LU	TYBP-014	РОЛИК НАТЯЖНОЙ РЕМНЯ КОНДИЦИОНЕРА
198601 - 198912	EP71	1300	2E-TELU	TYBP-014	РОЛИК НАТЯЖНОЙ РЕМНЯ КОНДИЦИОНЕРА
198512 - 198912	EP76	1300	2E-L	TYBP-014	РОЛИК НАТЯЖНОЙ РЕМНЯ КОНДИЦИОНЕРА
198410 - 198912	EP76	1300	2E-LJ	TYBP-014	РОЛИК НАТЯЖНОЙ РЕМНЯ КОНДИЦИОНЕРА
198912 - 199601	EP80	1000	1E	TYBP-044	РОЛИК НАТЯЖНОЙ РЕМНЯ КОНДИЦИОНЕРА
198912 - 199601	EP80	1000	1E	TYBP-014	РОЛИК НАТЯЖНОЙ РЕМНЯ КОНДИЦИОНЕРА
198912 - 199601	EP81	1300	2E	TYBP-044	РОЛИК НАТЯЖНОЙ РЕМНЯ КОНДИЦИОНЕРА
198912 - 199803	EP81	1300	2E	TYBP-044	РОЛИК НАТЯЖНОЙ РЕМНЯ КОНДИЦИОНЕРА
199106 - 199601	EP81	1300	2E-E	TYBP-044	РОЛИК НАТЯЖНОЙ РЕМНЯ КОНДИЦИОНЕРА
198912 - 199601	EP81	1300	2E-E	TYBP-044	РОЛИК НАТЯЖНОЙ РЕМНЯ КОНДИЦИОНЕРА
198912 - 199803	EP81	1300	2E	TYBP-014	РОЛИК НАТЯЖНОЙ РЕМНЯ КОНДИЦИОНЕРА
198912 - 199601	EP81	1300	2E-E	TYBP-014	РОЛИК НАТЯЖНОЙ РЕМНЯ КОНДИЦИОНЕРА
199201 - 199601	EP82	1300	4E-FE	TYBP-044	РОЛИК НАТЯЖНОЙ РЕМНЯ КОНДИЦИОНЕРА
198912 - 199201	EP82	1300	4E-F	TYBP-014	РОЛИК НАТЯЖНОЙ РЕМНЯ КОНДИЦИОНЕРА
198912 - 199601	EP82	1300	4E-FE	TYBP-014	РОЛИК НАТЯЖНОЙ РЕМНЯ КОНДИЦИОНЕРА
198912 - 199601	EP82	1300	4E-FTE	TYBP-014	РОЛИК НАТЯЖНОЙ РЕМНЯ КОНДИЦИОНЕРА
198912 - 199201	EP82	1300	4E-F	TYBP-020	РОЛИК НАТЯЖИТЕЛЯ РЕМНЯ ГРМ
198912 - 199601	EP82	1300	4E-FE	TYBP-020	РОЛИК НАТЯЖИТЕЛЯ РЕМНЯ ГРМ
198912 - 199601	EP82	1300	4E-FTE	TYBP-020	РОЛИК НАТЯЖИТЕЛЯ РЕМНЯ ГРМ
198912 - 199201	EP82	1300	4E-F	TYBP-022	РОЛИК ОБВОДНОЙ РЕМНЯ ГРМ

TOYOTA

## Каталог Asva tensioner & idler bearings 2017-2018

YEAR	MODEL	CC	ENGINE	ASVA NO	NAME
198912 - 199601	EP82	1300	4E-FE	TYBP-022	РОЛИК ОБВОДНОЙ РЕМНЯ ГРМ
198912 - 199601	EP82	1300	4E-FTE	TYBP-022	РОЛИК ОБВОДНОЙ РЕМНЯ ГРМ
199008 - 199201	EP85	1300	4E-F	TYBP-020	РОЛИК НАТЯЖИТЕЛЯ РЕМНЯ ГРМ
199201 - 199601	EP85	1300	4E-FE	TYBP-020	РОЛИК НАТЯЖИТЕЛЯ РЕМНЯ ГРМ
199008 - 199201	EP85	1300	4E-F	TYBP-022	РОЛИК ОБВОДНОЙ РЕМНЯ ГРМ
199201 - 199601	EP85	1300	4E-FE	TYBP-022	РОЛИК ОБВОДНОЙ РЕМНЯ ГРМ
199601 - 199907	EP90	1300	2E	TYBP-044	РОЛИК НАТЯЖНОЙ РЕМНЯ КОНДИЦИОНЕРА
199601 - 199907	EP91	1300	4E-FE	TYBP-044	РОЛИК НАТЯЖНОЙ РЕМНЯ КОНДИЦИОНЕРА
199601 - 199907	EP91	1300	4E-FE	TYBP-020	РОЛИК НАТЯЖИТЕЛЯ РЕМНЯ ГРМ
199601 - 199907	EP91	1300	4E-FTE	TYBP-020	РОЛИК НАТЯЖИТЕЛЯ РЕМНЯ ГРМ
199601 - 199907	EP91	1300	4E-FE	TYBP-022	РОЛИК ОБВОДНОЙ РЕМНЯ ГРМ
199601 - 199907	EP91	1300	4E-FTE	TYBP-022	РОЛИК ОБВОДНОЙ РЕМНЯ ГРМ
199601 - 199907	EP95	1300	4E-FE	TYBP-020	РОЛИК НАТЯЖИТЕЛЯ РЕМНЯ ГРМ
199601 - 199907	EP95	1300	4E-FE	TYBP-022	РОЛИК ОБВОДНОЙ РЕМНЯ ГРМ
<b>TOYOTA SUPRA</b>					
198808 - 199008	GA70	2000	1G-FE	TYBP-003	РОЛИК НАТЯЖИТЕЛЯ РЕМНЯ ГРМ
198602 - 198808	GA70	2000	1G-EU	TYBP-014	РОЛИК НАТЯЖНОЙ РЕМНЯ КОНДИЦИОНЕРА
198808 - 199008	GA70	2000	1G-FE	TYBP-014	РОЛИК НАТЯЖНОЙ РЕМНЯ КОНДИЦИОНЕРА
198602 - 199305	GA70	2000	1G-GEU	TYBP-014	РОЛИК НАТЯЖНОЙ РЕМНЯ КОНДИЦИОНЕРА
198602 - 199305	GA70	2000	1G-GTEU	TYBP-014	РОЛИК НАТЯЖНОЙ РЕМНЯ КОНДИЦИОНЕРА
198602 - 198808	GA70	2000	1G-EU	TYBP-017	РОЛИК ОБВОДНОЙ РЕМНЯ ГРМ
199008 - 199305	JZA70	2500	1JZ-GTE	TYBP-053	РОЛИК НАТЯЖНОЙ
1993 - 2002	JZA80	3000	2JZ-GE	TYBP-050	РОЛИК НАТЯЖНОЙ
1993 - 2002	JZA80	3000	2JZ-GTE	TYBP-050	РОЛИК НАТЯЖНОЙ
199305 - 199605	JZA80	3000	2JZ-GE	TYBP-042	РОЛИК НАТЯЖИТЕЛЯ РЕМНЯ ГРМ
199305 - 200208	JZA80	3000	2JZ-GE	TYBP-042	РОЛИК НАТЯЖИТЕЛЯ РЕМНЯ ГРМ
199605 - 200208	JZA80	3000	2JZ-GE	TYBP-042	РОЛИК НАТЯЖИТЕЛЯ РЕМНЯ ГРМ
199305 - 200208	JZA80	3000	2JZ-GTE	TYBP-042	РОЛИК НАТЯЖИТЕЛЯ РЕМНЯ ГРМ
198601 - 199305	MA70	3000	7M-GE	TYBP-014	РОЛИК НАТЯЖНОЙ РЕМНЯ КОНДИЦИОНЕРА
198604 - 199305	MA70	3000	7MG-TE	TYBP-014	РОЛИК НАТЯЖНОЙ РЕМНЯ КОНДИЦИОНЕРА
198602 - 199008	MA70	3000	7M-GTEU	TYBP-014	РОЛИК НАТЯЖНОЙ РЕМНЯ КОНДИЦИОНЕРА
<b>TOYOTA T100</b>					
199309 - 199608	RCK10	2700	3RZ-F	TYBP-014	РОЛИК НАТЯЖНОЙ РЕМНЯ КОНДИЦИОНЕРА
199408 - 199807	RCK10	2700	3RZ-FE	TYBP-014	РОЛИК НАТЯЖНОЙ РЕМНЯ КОНДИЦИОНЕРА
199408 - 199807	VCK11	3400	5VZ-FE	TYBP-044	РОЛИК НАТЯЖНОЙ РЕМНЯ КОНДИЦИОНЕРА
199408 - 199807	VCK11	3400	5VZ-FE	TYBP-009	РОЛИК ОБВОДНОЙ РЕМНЯ ГРМ
199408 - 199807	VCK21	3400	5VZ-FE	TYBP-044	РОЛИК НАТЯЖНОЙ РЕМНЯ КОНДИЦИОНЕРА
199408 - 199807	VCK21	3400	5VZ-FE	TYBP-009	РОЛИК ОБВОДНОЙ РЕМНЯ ГРМ
<b>TOYOTA TACOMA</b>					
2004 - 2015	GRN225	4000	1GR-FE	TYBP-043	РОЛИК НАТЯЖНОЙ
2004 - 2015	GRN225	4000	1GR-FE	TYBP-047	РОЛИК НАТЯЖИТЕЛЯ РЕМНЯ ГРМ
200509 - 200811	GRN225	4000	1GR-FE	TYBP-046	РОЛИК ОБВОДНОЙ
200409 - 200511	GRN225	4000	1GR-FE	TYBP-046	РОЛИК ОБВОДНОЙ
200511 - 200805	GRN225	4000	1GR-FE	TYBP-046	РОЛИК ОБВОДНОЙ
200804 - 200805	GRN225	4000	1GR-FE	TYBP-046	РОЛИК ОБВОДНОЙ
200409 - 201508	GRN225	4000	1GR-FE	TYBP-027	РОЛИК ОБВОДНОЙ
2004 - 2015	GRN245	4000	1GR-FE	TYBP-043	РОЛИК НАТЯЖНОЙ
2004 - 2015	GRN245	4000	1GR-FE	TYBP-047	РОЛИК НАТЯЖИТЕЛЯ РЕМНЯ ГРМ
200509 - 200811	GRN245	4000	1GR-FE	TYBP-046	РОЛИК ОБВОДНОЙ
200409 - 200511	GRN245	4000	1GR-FE	TYBP-046	РОЛИК ОБВОДНОЙ
200511 - 200805	GRN245	4000	1GR-FE	TYBP-046	РОЛИК ОБВОДНОЙ
200804 - 200805	GRN245	4000	1GR-FE	TYBP-046	РОЛИК ОБВОДНОЙ
200409 - 201508	GRN245	4000	1GR-FE	TYBP-027	РОЛИК ОБВОДНОЙ
2004 - 2015	GRN250	4000	1GR-FE	TYBP-043	РОЛИК НАТЯЖНОЙ
2004 - 2015	GRN250	4000	1GR-FE	TYBP-047	РОЛИК НАТЯЖИТЕЛЯ РЕМНЯ ГРМ
200509 - 200811	GRN250	4000	1GR-FE	TYBP-046	РОЛИК ОБВОДНОЙ
200409 - 200511	GRN250	4000	1GR-FE	TYBP-046	РОЛИК ОБВОДНОЙ
200511 - 200805	GRN250	4000	1GR-FE	TYBP-046	РОЛИК ОБВОДНОЙ
200804 - 200805	GRN250	4000	1GR-FE	TYBP-046	РОЛИК ОБВОДНОЙ

TOYOTA

## Каталог Asva tensioner & idler bearings 2017-2018

YEAR	MODEL	CC	ENGINE	ASVA NO	NAME
200409 - 201508	GRN250	4000	1GR-FE	TYBP-027	РОЛИК ОБВОДНОЙ
2004 - 2015	GRN265	4000	1GR-FE	TYBP-043	РОЛИК НАТЯЖНОЙ
2004 - 2015	GRN265	4000	1GR-FE	TYBP-047	РОЛИК НАТЯЖИТЕЛЯ РЕМНЯ ГРМ
200509 - 200811	GRN265	4000	1GR-FE	TYBP-046	РОЛИК ОБВОДНОЙ
200409 - 200511	GRN265	4000	1GR-FE	TYBP-046	РОЛИК ОБВОДНОЙ
200511 - 200805	GRN265	4000	1GR-FE	TYBP-046	РОЛИК ОБВОДНОЙ
200804 - 200805	GRN265	4000	1GR-FE	TYBP-046	РОЛИК ОБВОДНОЙ
200409 - 201508	GRN265	4000	1GR-FE	TYBP-027	РОЛИК ОБВОДНОЙ
2004 - 2015	GRN270	4000	1GR-FE	TYBP-043	РОЛИК НАТЯЖНОЙ
2004 - 2015	GRN270	4000	1GR-FE	TYBP-047	РОЛИК НАТЯЖИТЕЛЯ РЕМНЯ ГРМ
200509 - 200811	GRN270	4000	1GR-FE	TYBP-046	РОЛИК ОБВОДНОЙ
200409 - 200511	GRN270	4000	1GR-FE	TYBP-046	РОЛИК ОБВОДНОЙ
200511 - 200805	GRN270	4000	1GR-FE	TYBP-046	РОЛИК ОБВОДНОЙ
200804 - 200805	GRN270	4000	1GR-FE	TYBP-046	РОЛИК ОБВОДНОЙ
200409 - 201508	GRN270	4000	1GR-FE	TYBP-027	РОЛИК ОБВОДНОЙ
201508 -	GRN305	3500	2GR-FKS	TYBP-046	РОЛИК ОБВОДНОЙ
201508 -	GRN305	3500	2GR-FKS	TYBP-027	РОЛИК ОБВОДНОЙ
201508 -	GRN310	3500	2GR-FKS	TYBP-046	РОЛИК ОБВОДНОЙ
201508 -	GRN310	3500	2GR-FKS	TYBP-027	РОЛИК ОБВОДНОЙ
201508 -	GRN325	3500	2GR-FKS	TYBP-046	РОЛИК ОБВОДНОЙ
201508 -	GRN325	3500	2GR-FKS	TYBP-027	РОЛИК ОБВОДНОЙ
201508 -	GRN330	3500	2GR-FKS	TYBP-046	РОЛИК ОБВОДНОЙ
201508 -	GRN330	3500	2GR-FKS	TYBP-027	РОЛИК ОБВОДНОЙ
200409 - 200502	TRN220	2700	2TR-FE	TYBP-046	РОЛИК ОБВОДНОЙ
200502 - 200703	TRN220	2700	2TR-FE	TYBP-046	РОЛИК ОБВОДНОЙ
200703 - 201408	TRN220	2700	2TR-FE	TYBP-046	РОЛИК ОБВОДНОЙ
200409 - 201408	TRN220	2700	2TR-FE	TYBP-045	РОЛИК НАТЯЖНОЙ
200409 - 200502	TRN225	2700	2TR-FE	TYBP-046	РОЛИК ОБВОДНОЙ
200502 - 200703	TRN225	2700	2TR-FE	TYBP-046	РОЛИК ОБВОДНОЙ
200703 - 201408	TRN225	2700	2TR-FE	TYBP-046	РОЛИК ОБВОДНОЙ
200409 - 201508	TRN225	2700	2TR-FE	TYBP-045	РОЛИК НАТЯЖНОЙ
200409 - 200502	TRN240	2700	2TR-FE	TYBP-046	РОЛИК ОБВОДНОЙ
200502 - 200703	TRN240	2700	2TR-FE	TYBP-046	РОЛИК ОБВОДНОЙ
200703 - 201408	TRN240	2700	2TR-FE	TYBP-046	РОЛИК ОБВОДНОЙ
200409 - 201408	TRN240	2700	2TR-FE	TYBP-045	РОЛИК НАТЯЖНОЙ
200409 - 200502	TRN245	2700	2TR-FE	TYBP-046	РОЛИК ОБВОДНОЙ
200502 - 200703	TRN245	2700	2TR-FE	TYBP-046	РОЛИК ОБВОДНОЙ
200703 -	TRN245	2700	2TR-FE	TYBP-046	РОЛИК ОБВОДНОЙ
200703 - 201508	TRN245	2700	2TR-FE	TYBP-046	РОЛИК ОБВОДНОЙ
201508 -	TRN245	2700	2TR-FE	TYBP-046	РОЛИК ОБВОДНОЙ
200409 -	TRN245	2700	2TR-FE	TYBP-045	РОЛИК НАТЯЖНОЙ
200409 - 201508	TRN245	2700	2TR-FE	TYBP-045	РОЛИК НАТЯЖНОЙ
201508 -	TRN245	2700	2TR-FE	TYBP-045	РОЛИК НАТЯЖНОЙ
200409 - 200502	TRN260	2700	2TR-FE	TYBP-046	РОЛИК ОБВОДНОЙ
200502 - 200703	TRN260	2700	2TR-FE	TYBP-046	РОЛИК ОБВОДНОЙ
200703 - 201006	TRN260	2700	2TR-FE	TYBP-046	РОЛИК ОБВОДНОЙ
200409 - 201006	TRN260	2700	2TR-FE	TYBP-045	РОЛИК НАТЯЖНОЙ
200409 - 200502	TRN265	2700	2TR-FE	TYBP-046	РОЛИК ОБВОДНОЙ
200502 - 200703	TRN265	2700	2TR-FE	TYBP-046	РОЛИК ОБВОДНОЙ
200703 - 201508	TRN265	2700	2TR-FE	TYBP-046	РОЛИК ОБВОДНОЙ
201508 -	TRN265	2700	2TR-FE	TYBP-046	РОЛИК ОБВОДНОЙ
201508 -	TRN265	2700	2TR-FE	TYBP-045	РОЛИК НАТЯЖНОЙ
200409 - 201508	TRN265	2700	2TR-FE	TYBP-045	РОЛИК НАТЯЖНОЙ
199501 - 200409	VZN150	3400	5VZ-FE	TYBP-009	РОЛИК ОБВОДНОЙ РЕМНЯ ГРМ
199501 - 199706	VZN160	3400	5VZ-FE	TYBP-009	РОЛИК ОБВОДНОЙ РЕМНЯ ГРМ
199501 - 200409	VZN170	3400	5VZ-FE	TYBP-009	РОЛИК ОБВОДНОЙ РЕМНЯ ГРМ
199802 - 200409	VZN195	3400	5VZ-FE	TYBP-009	РОЛИК ОБВОДНОЙ РЕМНЯ ГРМ
<b>TOYOTA TARAGO</b>					
2006 -	ACR50	2400	2AZ-FE	TYBP-010	РОЛИК НАТЯЖНОЙ
2006 -	ACR50	2400	2AZ-FE	TYBT-002	НАТЯЖИТЕЛЬ РЕМНЯ ПРИВОДНОГО
2006 -	GSR50	3500	2GR-FE	TYBP-047	РОЛИК НАТЯЖИТЕЛЯ РЕМНЯ ГРМ

TOYOTA



## Каталог Asva tensioner & idler bearings 2017-2018

YEAR	MODEL	CC	ENGINE	ASVA NO	NAME
200601 - 201605	ACR50	2400	2AZ-FE	TYBP-058	РОЛИК ОБВОДНОЙ
200102 - 200601	CLR30	2000	1CD-FTV	TYBP-006	РОЛИК НАТЯЖИТЕЛЯ РЕМНЯ ГРМ
200102 - 200601	CLR30	2000	1CD-FTV	TYBP-056	РОЛИК НАТЯЖНОЙ
200611 - 201605	GSR50	3500	2GR-FE	TYBP-011	РОЛИК НАТЯЖНОЙ
200611 - 201605	GSR50	3500	2GR-FE	TYBP-027	РОЛИК ОБВОДНОЙ
<b>TOYOTA TERCEL</b>					
199009 - 199409	E41	1300	4E-FE	TYBP-014	РОЛИК НАТЯЖНОЙ РЕМНЯ КОНДИЦИОНЕРА
199409 - 199907	E53	1500	5E-FE	TYBP-020	РОЛИК НАТЯЖИТЕЛЯ РЕМНЯ ГРМ
199409 - 199712	E53	1500	5E-FE	TYBP-020	РОЛИК НАТЯЖИТЕЛЯ РЕМНЯ ГРМ
199409 - 199608	E53	1500	5E-FE	TYBP-020	РОЛИК НАТЯЖИТЕЛЯ РЕМНЯ ГРМ
199608 - 199907	E53	1500	5E-FE	TYBP-020	РОЛИК НАТЯЖИТЕЛЯ РЕМНЯ ГРМ
199409 - 199907	E53	1500	5E-FE	TYBP-022	РОЛИК ОБВОДНОЙ РЕМНЯ ГРМ
199409 - 199712	E53	1500	5E-FE	TYBP-022	РОЛИК ОБВОДНОЙ РЕМНЯ ГРМ
199409 - 199608	E53	1500	5E-FE	TYBP-022	РОЛИК ОБВОДНОЙ РЕМНЯ ГРМ
199608 - 199907	E53	1500	5E-FE	TYBP-022	РОЛИК ОБВОДНОЙ РЕМНЯ ГРМ
199009 - 199409	EL40	1300	2E	TYBP-014	РОЛИК НАТЯЖНОЙ РЕМНЯ КОНДИЦИОНЕРА
199009 - 199409	EL41	1300	4E-FE	TYBP-020	РОЛИК НАТЯЖИТЕЛЯ РЕМНЯ ГРМ
199009 - 199409	EL41	1300	4E-FE	TYBP-022	РОЛИК ОБВОДНОЙ РЕМНЯ ГРМ
199009 - 199409	EL42	1500	3E-E	TYBP-014	РОЛИК НАТЯЖНОЙ РЕМНЯ КОНДИЦИОНЕРА
199009 - 199409	EL43	1500	5E-FE	TYBP-020	РОЛИК НАТЯЖИТЕЛЯ РЕМНЯ ГРМ
199009 - 199409	EL43	1500	5E-FHE	TYBP-020	РОЛИК НАТЯЖИТЕЛЯ РЕМНЯ ГРМ
199009 - 199409	EL43	1500	5E-FE	TYBP-022	РОЛИК ОБВОДНОЙ РЕМНЯ ГРМ
199009 - 199409	EL43	1500	5E-FHE	TYBP-022	РОЛИК ОБВОДНОЙ РЕМНЯ ГРМ
199009 - 199409	EL45	1500	5E-FE	TYBP-020	РОЛИК НАТЯЖИТЕЛЯ РЕМНЯ ГРМ
199009 - 199409	EL45	1500	5E-FE	TYBP-022	РОЛИК ОБВОДНОЙ РЕМНЯ ГРМ
199409 - 199907	EL50	1300	2E	TYBP-044	РОЛИК НАТЯЖНОЙ РЕМНЯ КОНДИЦИОНЕРА
199409 - 199907	EL51	1300	4E-FE	TYBP-020	РОЛИК НАТЯЖИТЕЛЯ РЕМНЯ ГРМ
199409 - 199907	EL51	1300	4E-FE	TYBP-022	РОЛИК ОБВОДНОЙ РЕМНЯ ГРМ
199409 - 199907	EL53	1500	5E-FE	TYBP-044	РОЛИК НАТЯЖНОЙ РЕМНЯ КОНДИЦИОНЕРА
199409 - 199608	EL53	1500	5E-FE	TYBP-044	РОЛИК НАТЯЖНОЙ РЕМНЯ КОНДИЦИОНЕРА
199409 - 199907	EL53	1500	5E-FE	TYBP-020	РОЛИК НАТЯЖИТЕЛЯ РЕМНЯ ГРМ
199409 - 199907	EL53	1500	5E-FE	TYBP-022	РОЛИК ОБВОДНОЙ РЕМНЯ ГРМ
199409 - 199907	EL55	1500	5E-FE	TYBP-020	РОЛИК НАТЯЖИТЕЛЯ РЕМНЯ ГРМ
199409 - 199907	EL55	1500	5E-FE	TYBP-022	РОЛИК ОБВОДНОЙ РЕМНЯ ГРМ
<b>TOYOTA TOURING HIACE</b>					
199704 - 200006	KCH40	3000	1KZ-TE	TYBP-042	РОЛИК НАТЯЖИТЕЛЯ РЕМНЯ ГРМ
200006 - 200205	KCH40	3000	1KZ-TE	TYBP-042	РОЛИК НАТЯЖИТЕЛЯ РЕМНЯ ГРМ
199704 - 200006	KCH46	3000	1KZ-TE	TYBP-042	РОЛИК НАТЯЖИТЕЛЯ РЕМНЯ ГРМ
200006 - 200205	KCH46	3000	1KZ-TE	TYBP-042	РОЛИК НАТЯЖИТЕЛЯ РЕМНЯ ГРМ
199704 - 200205	RCH41	2700	3RZ-FE	TYBP-044	РОЛИК НАТЯЖНОЙ РЕМНЯ КОНДИЦИОНЕРА
199704 - 200205	RCH47	2700	3RZ-FE	TYBP-044	РОЛИК НАТЯЖНОЙ РЕМНЯ КОНДИЦИОНЕРА
<b>TOYOTA TOWNACE</b>					
199812 - 200111	C40G	2200	3C-TE	TYBP-021	РОЛИК ОБВОДНОЙ РЕМНЯ ГРМ
199611 - 200112	C41	2000	2C	TYBP-021	РОЛИК ОБВОДНОЙ РЕМНЯ ГРМ
200008 - 200412	C42	2200	3C-E	TYBP-021	РОЛИК ОБВОДНОЙ РЕМНЯ ГРМ
199812 - 200407	C42V	2200	3C-E	TYBP-021	РОЛИК ОБВОДНОЙ РЕМНЯ ГРМ
199812 - 200111	C50G	2200	3C-TE	TYBP-021	РОЛИК ОБВОДНОЙ РЕМНЯ ГРМ
199812 - 200407	C52V	2200	3C-E	TYBP-021	РОЛИК ОБВОДНОЙ РЕМНЯ ГРМ
198610 - 199906	CM51	2000	2C	TYBP-021	РОЛИК ОБВОДНОЙ РЕМНЯ ГРМ
199110 - 199906	CM52	2000	2C	TYBP-021	РОЛИК ОБВОДНОЙ РЕМНЯ ГРМ
198610 - 199906	CM55	2000	2C	TYBP-021	РОЛИК ОБВОДНОЙ РЕМНЯ ГРМ
198610 - 199906	CM60	2000	2C	TYBP-021	РОЛИК ОБВОДНОЙ РЕМНЯ ГРМ
199110 - 199906	CM61	2000	2C	TYBP-021	РОЛИК ОБВОДНОЙ РЕМНЯ ГРМ
198610 - 199906	CM65	2000	2C	TYBP-021	РОЛИК ОБВОДНОЙ РЕМНЯ ГРМ
1999 - 2004	CM70	2200	3C-E	TYBP-034	РОЛИК НАТЯЖНОЙ РЕМНЯ КОНДИЦИОНЕРА
199906 - 200408	CM70	2200	3C-E	TYBP-021	РОЛИК ОБВОДНОЙ РЕМНЯ ГРМ
1999 - 2004	CM75	2200	3C-E	TYBP-034	РОЛИК НАТЯЖНОЙ РЕМНЯ КОНДИЦИОНЕРА
199906 - 200408	CM75	2200	3C-E	TYBP-021	РОЛИК ОБВОДНОЙ РЕМНЯ ГРМ
199906 - 200408	CM80	2200	3C-E	TYBP-021	РОЛИК ОБВОДНОЙ РЕМНЯ ГРМ

TOYOTA

## Каталог Asva tensioner & idler bearings 2017-2018

YEAR	MODEL	CC	ENGINE	ASVA NO	NAME
1999 - 2004	CM85	2200	3C-E	TYBP-034	РОЛИК НАТЯЖНОЙ РЕМНЯ КОНДИЦИОНЕРА
199906 - 200408	CM85	2200	3C-E	TYBP-021	РОЛИК ОБВОДНОЙ РЕМНЯ ГРМ
1983 - 1987	CR21	2000	2C	TYBP-034	РОЛИК НАТЯЖНОЙ РЕМНЯ КОНДИЦИОНЕРА
1985 - 1992	CR21	2000	2C-T	TYBP-034	РОЛИК НАТЯЖНОЙ РЕМНЯ КОНДИЦИОНЕРА
1982 - 1988	CR26	1800	1C	TYBP-034	РОЛИК НАТЯЖНОЙ РЕМНЯ КОНДИЦИОНЕРА
1984 - 1992	CR27	2000	2C	TYBP-034	РОЛИК НАТЯЖНОЙ РЕМНЯ КОНДИЦИОНЕРА
1985 - 1987	CR28	2000	2C	TYBP-034	РОЛИК НАТЯЖНОЙ РЕМНЯ КОНДИЦИОНЕРА
1987 - 1992	CR28	2000	2C-T	TYBP-034	РОЛИК НАТЯЖНОЙ РЕМНЯ КОНДИЦИОНЕРА
1996 - 1998	KR41	1500	5K	TYBP-034	РОЛИК НАТЯЖНОЙ РЕМНЯ КОНДИЦИОНЕРА
1996 - 1998	KR42	1800	7K	TYBP-034	РОЛИК НАТЯЖНОЙ РЕМНЯ КОНДИЦИОНЕРА
1998 - 2003	KR42	1800	7K-E	TYBP-034	РОЛИК НАТЯЖНОЙ РЕМНЯ КОНДИЦИОНЕРА
200801 -	S402	1500	3SZ-VE	TYBP-059	РОЛИК ОБВОДНОЙ
199611 - 200111	SR40	2000	3S-FE	TYBP-016	РОЛИК НАТЯЖИТЕЛЯ РЕМНЯ ГРМ
<b>TOYOTA TOWNACE NOAH</b>					
1996 - 1998	KR41	1500	5K	TYBP-034	РОЛИК НАТЯЖНОЙ РЕМНЯ КОНДИЦИОНЕРА
1996 - 1998	KR42	1800	7K	TYBP-034	РОЛИК НАТЯЖНОЙ РЕМНЯ КОНДИЦИОНЕРА
1998 - 2007	KR42	1800	7K-E	TYBP-034	РОЛИК НАТЯЖНОЙ РЕМНЯ КОНДИЦИОНЕРА
2004 - 2007	KR52	1800	7K-E	TYBP-034	РОЛИК НАТЯЖНОЙ РЕМНЯ КОНДИЦИОНЕРА
<b>TOYOTA TOWNACE TRUCK</b>					
1982 - 1986	CM20	1800	1C	TYBP-034	РОЛИК НАТЯЖНОЙ РЕМНЯ КОНДИЦИОНЕРА
1985 - 1986	CM26	2000	2C	TYBP-034	РОЛИК НАТЯЖНОЙ РЕМНЯ КОНДИЦИОНЕРА
1986 - 1989	CM50	1800	1C	TYBP-034	РОЛИК НАТЯЖНОЙ РЕМНЯ КОНДИЦИОНЕРА
1986 - 1999	CM51	2000	2C	TYBP-034	РОЛИК НАТЯЖНОЙ РЕМНЯ КОНДИЦИОНЕРА
1991 - 1999	CM52	2000	2C	TYBP-034	РОЛИК НАТЯЖНОЙ РЕМНЯ КОНДИЦИОНЕРА
1986 - 1999	CM55	2000	2C	TYBP-034	РОЛИК НАТЯЖНОЙ РЕМНЯ КОНДИЦИОНЕРА
1986 - 1999	CM60	2000	2C	TYBP-034	РОЛИК НАТЯЖНОЙ РЕМНЯ КОНДИЦИОНЕРА
1991 - 1999	CM61	2000	2C	TYBP-034	РОЛИК НАТЯЖНОЙ РЕМНЯ КОНДИЦИОНЕРА
1986 - 1999	CM65	2000	2C	TYBP-034	РОЛИК НАТЯЖНОЙ РЕМНЯ КОНДИЦИОНЕРА
1986 - 1990	KM50	1300	4K	TYBP-034	РОЛИК НАТЯЖНОЙ РЕМНЯ КОНДИЦИОНЕРА
1986 - 1999	KM51	1500	5K	TYBP-034	РОЛИК НАТЯЖНОЙ РЕМНЯ КОНДИЦИОНЕРА
1990 - 1999	YM55	1800	2Y	TYBP-034	РОЛИК НАТЯЖНОЙ РЕМНЯ КОНДИЦИОНЕРА
1986 - 1999	YM60	1800	2Y	TYBP-034	РОЛИК НАТЯЖНОЙ РЕМНЯ КОНДИЦИОНЕРА
1990 - 1999	YM65	1800	2Y	TYBP-034	РОЛИК НАТЯЖНОЙ РЕМНЯ КОНДИЦИОНЕРА
<b>TOYOTA TOYOACE</b>					
199505 - 199905	BU100	3400	3B	TYBP-037	РОЛИК ОБВОДНОЙ
199505 - 199906	BU102	4100	15B-F	TYBP-037	РОЛИК ОБВОДНОЙ
199708 - 199905	BU102	4100	15B-FP	TYBP-037	РОЛИК ОБВОДНОЙ
199708 - 199905	BU105	3400	3B	TYBP-037	РОЛИК ОБВОДНОЙ
199610 - 199905	BU107	4100	15B-F	TYBP-037	РОЛИК ОБВОДНОЙ
199505 - 199905	BU112	4100	15B-F	TYBP-037	РОЛИК ОБВОДНОЙ
199505 - 199905	BU120	3400	3B	TYBP-037	РОЛИК ОБВОДНОЙ
199505 - 199708	BU122	4100	15B-F	TYBP-037	РОЛИК ОБВОДНОЙ
199505 - 199905	BU132	4100	15B-F	TYBP-037	РОЛИК ОБВОДНОЙ
199610 - 199905	BU137	4100	15B-F	TYBP-037	РОЛИК ОБВОДНОЙ
199505 - 199905	BU140	3400	3B	TYBP-037	РОЛИК ОБВОДНОЙ
199505 - 199906	BU142	4100	15B-F	TYBP-037	РОЛИК ОБВОДНОЙ
199605 - 199905	BU142	4100	15B-FP	TYBP-037	РОЛИК ОБВОДНОЙ
199708 - 199905	BU145	3400	3B	TYBP-037	РОЛИК ОБВОДНОЙ
199610 - 199905	BU147	4100	15B-F	TYBP-037	РОЛИК ОБВОДНОЙ
199505 - 199905	BU202	4100	15B-F	TYBP-037	РОЛИК ОБВОДНОЙ
199505 - 199905	BU212	4100	15B-F	TYBP-037	РОЛИК ОБВОДНОЙ
199505 - 199708	BU212	4100	15B-F	TYBP-037	РОЛИК ОБВОДНОЙ
199708 - 199905	BU212	4100	15B-F	TYBP-037	РОЛИК ОБВОДНОЙ
199505 - 199708	BU212	4100	15B-FT	TYBP-037	РОЛИК ОБВОДНОЙ
199708 - 199905	BU212	4100	15B-FT	TYBP-037	РОЛИК ОБВОДНОЙ
199505 - 199708	BU222	4100	15B-F	TYBP-037	РОЛИК ОБВОДНОЙ
199708 - 199905	BU222	4100	15B-F	TYBP-037	РОЛИК ОБВОДНОЙ
199505 - 199708	BU222	4100	15B-FT	TYBP-037	РОЛИК ОБВОДНОЙ
199708 - 199905	BU222	4100	15B-FT	TYBP-037	РОЛИК ОБВОДНОЙ

TOYOTA

## Каталог Asva tensioner & idler bearings 2017-2018

YEAR	MODEL	CC	ENGINE	ASVA NO	NAME
1999 - 2002	BU301	3700	4B	TYBP-034	РОЛИК НАТЯЖНОЙ РЕМНЯ КОНДИЦИОНЕРА
1999 - 2004	BU301	3700	4B	TYBP-034	РОЛИК НАТЯЖНОЙ РЕМНЯ КОНДИЦИОНЕРА
2000 - 2004	BU301	3700	4B	TYBP-034	РОЛИК НАТЯЖНОЙ РЕМНЯ КОНДИЦИОНЕРА
1999 - 2004	BU306	3700	4B	TYBP-034	РОЛИК НАТЯЖНОЙ РЕМНЯ КОНДИЦИОНЕРА
1999 - 2004	BU346	3700	4B	TYBP-034	РОЛИК НАТЯЖНОЙ РЕМНЯ КОНДИЦИОНЕРА
1999 - 2002	BU400	4100	15B-FTE	TYBP-034	РОЛИК НАТЯЖНОЙ РЕМНЯ КОНДИЦИОНЕРА
1999 - 2004	BU410	4100	15B-FTE	TYBP-034	РОЛИК НАТЯЖНОЙ РЕМНЯ КОНДИЦИОНЕРА
2000 - 2004	BU410	4100	15B-FTE	TYBP-034	РОЛИК НАТЯЖНОЙ РЕМНЯ КОНДИЦИОНЕРА
1999 - 2004	BU420	4100	15B-FTE	TYBP-034	РОЛИК НАТЯЖНОЙ РЕМНЯ КОНДИЦИОНЕРА
2000 - 2002	BU420	4100	15B-FTE	TYBP-034	РОЛИК НАТЯЖНОЙ РЕМНЯ КОНДИЦИОНЕРА
2000 - 2004	BU420	4100	15B-FTE	TYBP-034	РОЛИК НАТЯЖНОЙ РЕМНЯ КОНДИЦИОНЕРА
1999 - 2004	BU430	4100	15B-FTE	TYBP-034	РОЛИК НАТЯЖНОЙ РЕМНЯ КОНДИЦИОНЕРА
2000 - 2004	BU430	4100	15B-FTE	TYBP-034	РОЛИК НАТЯЖНОЙ РЕМНЯ КОНДИЦИОНЕРА
199311 - 199505	BU68DH	2700	27LPG	TYBP-014	РОЛИК НАТЯЖНОЙ РЕМНЯ КОНДИЦИОНЕРА
2003 - 2007	BZU300	4100	1BZ-FNE	TYBP-049	РОЛИК НАТЯЖНОЙ РЕМНЯ КОНДИЦИОНЕРА
2003 - 2011	BZU300	4100	1BZ-FPE	TYBP-049	РОЛИК НАТЯЖНОЙ РЕМНЯ КОНДИЦИОНЕРА
200306 - 201106	BZU300	4100	1BZ-FNE	TYBP-037	РОЛИК ОБВОДНОЙ
2003 - 2007	BZU340	4100	1BZ-FNE	TYBP-049	РОЛИК НАТЯЖНОЙ РЕМНЯ КОНДИЦИОНЕРА
2003 - 2011	BZU340	4100	1BZ-FPE	TYBP-049	РОЛИК НАТЯЖНОЙ РЕМНЯ КОНДИЦИОНЕРА
200306 - 200705	BZU340	4100	1BZ-FNE	TYBP-037	РОЛИК ОБВОДНОЙ
2003 - 2007	BZU410	4100	1BZ-FNE	TYBP-049	РОЛИК НАТЯЖНОЙ РЕМНЯ КОНДИЦИОНЕРА
2003 - 2007	BZU410	4100	1BZ-FPE	TYBP-049	РОЛИК НАТЯЖНОЙ РЕМНЯ КОНДИЦИОНЕРА
200306 - 200705	BZU410	4100	1BZ-FNE	TYBP-037	РОЛИК ОБВОДНОЙ
200306 - 200705	BZU410	4100	1BZ-FPE	TYBP-037	РОЛИК ОБВОДНОЙ
2011 -	BZU600	4100	1BZ-FPE	TYBP-049	РОЛИК НАТЯЖНОЙ РЕМНЯ КОНДИЦИОНЕРА
201107 -	BZU600	4100	1BZ-FPE	TYBP-037	РОЛИК ОБВОДНОЙ
2004 - 2007	KDY220	2500	2KD-FTV	TYBP-028	РОЛИК НАТЯЖНОЙ
200408 - 200708	KDY220	2500	2KD-FTV	TYBP-042	РОЛИК НАТЯЖИТЕЛЯ РЕМНЯ ГРМ
200408 - 200708	KDY220	2500	2KD-FTV	TYBP-045	РОЛИК НАТЯЖНОЙ
2007 -	KDY221	3000	1KD-FTV	TYBP-028	РОЛИК НАТЯЖНОЙ
200709 -	KDY221	3000	1KD-FTV	TYBP-042	РОЛИК НАТЯЖИТЕЛЯ РЕМНЯ ГРМ
200709 -	KDY221	3000	1KD-FTV	TYBP-045	РОЛИК НАТЯЖНОЙ
2004 - 2007	KDY230	2500	2KD-FTV	TYBP-028	РОЛИК НАТЯЖНОЙ
200408 - 200708	KDY230	2500	2KD-FTV	TYBP-042	РОЛИК НАТЯЖИТЕЛЯ РЕМНЯ ГРМ
200408 - 200708	KDY230	2500	2KD-FTV	TYBP-045	РОЛИК НАТЯЖНОЙ
2007 -	KDY231	3000	1KD-FTV	TYBP-028	РОЛИК НАТЯЖНОЙ
200709 -	KDY231	3000	1KD-FTV	TYBP-042	РОЛИК НАТЯЖИТЕЛЯ РЕМНЯ ГРМ
200709 -	KDY231	3000	1KD-FTV	TYBP-045	РОЛИК НАТЯЖНОЙ
2004 - 2007	KDY240	2500	2KD-FTV	TYBP-028	РОЛИК НАТЯЖНОЙ
200408 - 200708	KDY240	2500	2KD-FTV	TYBP-042	РОЛИК НАТЯЖИТЕЛЯ РЕМНЯ ГРМ
200408 - 200708	KDY240	2500	2KD-FTV	TYBP-045	РОЛИК НАТЯЖНОЙ
2007 -	KDY241	3000	1KD-FTV	TYBP-028	РОЛИК НАТЯЖНОЙ
200709 -	KDY241	3000	1KD-FTV	TYBP-042	РОЛИК НАТЯЖИТЕЛЯ РЕМНЯ ГРМ
200709 -	KDY241	3000	1KD-FTV	TYBP-045	РОЛИК НАТЯЖНОЙ
2004 - 2007	KDY270	2500	2KD-FTV	TYBP-028	РОЛИК НАТЯЖНОЙ
200408 - 200708	KDY270	2500	2KD-FTV	TYBP-042	РОЛИК НАТЯЖИТЕЛЯ РЕМНЯ ГРМ
200408 - 200708	KDY270	2500	2KD-FTV	TYBP-045	РОЛИК НАТЯЖНОЙ
2007 -	KDY271	3000	1KD-FTV	TYBP-028	РОЛИК НАТЯЖНОЙ
200709 -	KDY271	3000	1KD-FTV	TYBP-042	РОЛИК НАТЯЖИТЕЛЯ РЕМНЯ ГРМ
200709 -	KDY271	3000	1KD-FTV	TYBP-045	РОЛИК НАТЯЖНОЙ
2004 - 2007	KDY280	2500	2KD-FTV	TYBP-028	РОЛИК НАТЯЖНОЙ
200408 - 200708	KDY280	2500	2KD-FTV	TYBP-042	РОЛИК НАТЯЖИТЕЛЯ РЕМНЯ ГРМ
200408 - 200708	KDY280	2500	2KD-FTV	TYBP-045	РОЛИК НАТЯЖНОЙ
2007 -	KDY281	3000	1KD-FTV	TYBP-028	РОЛИК НАТЯЖНОЙ
200709 -	KDY281	3000	1KD-FTV	TYBP-042	РОЛИК НАТЯЖИТЕЛЯ РЕМНЯ ГРМ
200709 -	KDY281	3000	1KD-FTV	TYBP-045	РОЛИК НАТЯЖНОЙ
2004 - 2007	KDY290	2500	2KD-FTV	TYBP-028	РОЛИК НАТЯЖНОЙ
200408 - 200708	KDY290	2500	2KD-FTV	TYBP-042	РОЛИК НАТЯЖИТЕЛЯ РЕМНЯ ГРМ
200408 - 200708	KDY290	2500	2KD-FTV	TYBP-045	РОЛИК НАТЯЖНОЙ
199610 - 199905	LY101	2800	3L	TYBP-037	РОЛИК ОБВОДНОЙ
199905 - 200107	LY102	3000	5L	TYBP-037	РОЛИК ОБВОДНОЙ
199708 - 199905	LY111	2800	3L	TYBP-037	РОЛИК ОБВОДНОЙ

TOYOTA

## Каталог Asva tensioner & idler bearings 2017-2018

YEAR	MODEL	CC	ENGINE	ASVA NO	NAME
199610 - 199905	LY111	2800	3L	TYBP-037	РОЛИК ОБВОДНОЙ
199905 - 200107	LY112	3000	5L	TYBP-037	РОЛИК ОБВОДНОЙ
199610 - 199905	LY121	2800	3L	TYBP-037	РОЛИК ОБВОДНОЙ
199905 - 200107	LY122	3000	5L	TYBP-037	РОЛИК ОБВОДНОЙ
199610 - 199905	LY131	2800	3L	TYBP-037	РОЛИК ОБВОДНОЙ
199905 - 200107	LY132	3000	5L	TYBP-037	РОЛИК ОБВОДНОЙ
199610 - 199905	LY151	2800	3L	TYBP-037	РОЛИК ОБВОДНОЙ
199905 - 200107	LY152	3000	5L	TYBP-037	РОЛИК ОБВОДНОЙ
199708 - 199905	LY161	2800	3L	TYBP-037	РОЛИК ОБВОДНОЙ
199610 - 199905	LY161	2800	3L	TYBP-037	РОЛИК ОБВОДНОЙ
199905 - 200107	LY162	3000	5L	TYBP-037	РОЛИК ОБВОДНОЙ
199505 - 199905	LY201	2800	3L	TYBP-037	РОЛИК ОБВОДНОЙ
199905 - 200107	LY202	3000	5L	TYBP-037	РОЛИК ОБВОДНОЙ
198308 - 198507	LY21	2400	2L	TYBP-037	РОЛИК ОБВОДНОЙ
199505 - 200107	LY211	2800	3L	TYBP-037	РОЛИК ОБВОДНОЙ
199905 - 200107	LY212	3000	5L	TYBP-037	РОЛИК ОБВОДНОЙ
200107 - 200412	LY220	3000	5L	TYBP-037	РОЛИК ОБВОДНОЙ
200107 - 200412	LY230	3000	5L	TYBP-037	РОЛИК ОБВОДНОЙ
200107 - 200408	LY240	3000	5L	TYBP-037	РОЛИК ОБВОДНОЙ
200107 - 200408	LY270	3000	5L	TYBP-037	РОЛИК ОБВОДНОЙ
200107 - 200408	LY280	3000	5L	TYBP-037	РОЛИК ОБВОДНОЙ
200107 - 200408	LY290	3000	5L	TYBP-037	РОЛИК ОБВОДНОЙ
198308 - 198507	LY31	2400	2L	TYBP-037	РОЛИК ОБВОДНОЙ
1985 - 1995	LY50	2400	2L	TYBP-034	РОЛИК НАТЯЖНОЙ РЕМНЯ КОНДИЦИОНЕРА
198508 - 199505	LY50	2400	2L	TYBP-037	РОЛИК ОБВОДНОЙ
1988 - 1995	LY51	2800	3L	TYBP-034	РОЛИК НАТЯЖНОЙ РЕМНЯ КОНДИЦИОНЕРА
198808 - 199505	LY51	2800	3L	TYBP-037	РОЛИК ОБВОДНОЙ
1985 - 1988	LY60	2400	2L	TYBP-034	РОЛИК НАТЯЖНОЙ РЕМНЯ КОНДИЦИОНЕРА
198508 - 198808	LY60	2400	2L	TYBP-037	РОЛИК ОБВОДНОЙ
1988 - 1995	LY61	2800	3L	TYBP-034	РОЛИК НАТЯЖНОЙ РЕМНЯ КОНДИЦИОНЕРА
198808 - 199505	LY61	2800	3L	TYBP-037	РОЛИК ОБВОДНОЙ
199905 - 200005	RZU100	4100	15B-FP	TYBP-037	РОЛИК ОБВОДНОЙ
201107 -	TRC600	2700	2TR-FE	TYBP-046	РОЛИК ОБВОДНОЙ
201107 -	TRC600	2700	2TR-FE	TYBP-045	РОЛИК НАТЯЖНОЙ
200705 - 201106	TRU300	2700	2TR-FE	TYBP-046	РОЛИК ОБВОДНОЙ
200705 - 201106	TRU300	2700	2TR-FE	TYBP-045	РОЛИК НАТЯЖНОЙ
200705 - 201106	TRU340	2700	2TR-FE	TYBP-046	РОЛИК ОБВОДНОЙ
200705 - 201106	TRU340	2700	2TR-FE	TYBP-045	РОЛИК НАТЯЖНОЙ
200705 - 201106	TRU500	2700	2TR-FE	TYBP-046	РОЛИК ОБВОДНОЙ
200705 - 201106	TRU500	2700	2TR-FE	TYBP-045	РОЛИК НАТЯЖНОЙ
201107 -	TRU600	2700	2TR-FE	TYBP-046	РОЛИК ОБВОДНОЙ
201107 -	TRU600	2700	2TR-FE	TYBP-045	РОЛИК НАТЯЖНОЙ
200308 -	TRY220	2700	1TR-FE	TYBP-046	РОЛИК ОБВОДНОЙ
200308 -	TRY220	2700	1TR-FE	TYBP-045	РОЛИК НАТЯЖНОЙ
200308 -	TRY230	2700	1TR-FE	TYBP-046	РОЛИК ОБВОДНОЙ
200308 -	TRY230	2700	1TR-FE	TYBP-045	РОЛИК НАТЯЖНОЙ
200712 -	TRY231	2000	1TR-FPE	TYBP-046	РОЛИК ОБВОДНОЙ
200712 -	TRY231	2000	1TR-FPE	TYBP-045	РОЛИК НАТЯЖНОЙ
200712 -	TRY281	2000	1TR-FPE	TYBP-046	РОЛИК ОБВОДНОЙ
200712 -	TRY281	2000	1TR-FPE	TYBP-045	РОЛИК НАТЯЖНОЙ
2000 - 2003	XZU301	4100	15B-CNG	TYBP-049	РОЛИК НАТЯЖНОЙ РЕМНЯ КОНДИЦИОНЕРА
2000 - 2003	XZU301	4100	15B-LPG	TYBP-049	РОЛИК НАТЯЖНОЙ РЕМНЯ КОНДИЦИОНЕРА
200005 - 200306	XZU301	4100	15B-CNG	TYBP-037	РОЛИК ОБВОДНОЙ
200005 - 200306	XZU301	4100	15B-LPG	TYBP-037	РОЛИК ОБВОДНОЙ
2000 - 2003	XZU302	4100	15B-CNG	TYBP-049	РОЛИК НАТЯЖНОЙ РЕМНЯ КОНДИЦИОНЕРА
2001 - 2003	XZU302	4100	15B-LPG	TYBP-049	РОЛИК НАТЯЖНОЙ РЕМНЯ КОНДИЦИОНЕРА
200010 - 200306	XZU302	4100	15B-CNG	TYBP-037	РОЛИК ОБВОДНОЙ
200010 - 200306	XZU302	4100	15B-LPG	TYBP-037	РОЛИК ОБВОДНОЙ
2000 - 2003	XZU341	4100	15B-LPG	TYBP-049	РОЛИК НАТЯЖНОЙ РЕМНЯ КОНДИЦИОНЕРА
200005 - 200306	XZU341	4100	15B-LPG	TYBP-037	РОЛИК ОБВОДНОЙ
2001 - 2003	XZU342	4100	15B-CNG	TYBP-049	РОЛИК НАТЯЖНОЙ РЕМНЯ КОНДИЦИОНЕРА
2001 - 2003	XZU342	4100	15B-LPG	TYBP-049	РОЛИК НАТЯЖНОЙ РЕМНЯ КОНДИЦИОНЕРА

## Каталог Asva tensioner & idler bearings 2017-2018

YEAR	MODEL	CC	ENGINE	ASVA NO	NAME
200108 - 200306	XZU342	4100	15B-CNG	TYBP-037	РОЛИК ОБВОДНОЙ
200108 - 200306	XZU342	4100	15B-LPG	TYBP-037	РОЛИК ОБВОДНОЙ
2000 - 2003	XZU412	4100	15B-CNG	TYBP-049	РОЛИК НАТЯЖНОЙ РЕМНЯ КОНДИЦИОНЕРА
2002 - 2003	XZU412	4100	15B-LPG	TYBP-049	РОЛИК НАТЯЖНОЙ РЕМНЯ КОНДИЦИОНЕРА
200011 - 200306	XZU412	4100	15B-CNG	TYBP-037	РОЛИК ОБВОДНОЙ
200011 - 200306	XZU412	4100	15B-LPG	TYBP-037	РОЛИК ОБВОДНОЙ
<b>TOYOTA TOYOACE G15</b>					
1996 - 1999	LY101	2800	3L	TYBP-034	РОЛИК НАТЯЖНОЙ РЕМНЯ КОНДИЦИОНЕРА
1996 - 1999	LY101	2800	3L	TYBP-049	РОЛИК НАТЯЖНОЙ РЕМНЯ КОНДИЦИОНЕРА
1996 - 1999	LY111	2800	3L	TYBP-034	РОЛИК НАТЯЖНОЙ РЕМНЯ КОНДИЦИОНЕРА
1997 - 1999	LY111	2800	3L	TYBP-034	РОЛИК НАТЯЖНОЙ РЕМНЯ КОНДИЦИОНЕРА
1996 - 1999	LY121	2800	3L	TYBP-034	РОЛИК НАТЯЖНОЙ РЕМНЯ КОНДИЦИОНЕРА
1996 - 1999	LY131	2800	3L	TYBP-034	РОЛИК НАТЯЖНОЙ РЕМНЯ КОНДИЦИОНЕРА
1996 - 1999	LY151	2800	3L	TYBP-034	РОЛИК НАТЯЖНОЙ РЕМНЯ КОНДИЦИОНЕРА
1996 - 1999	LY161	2800	3L	TYBP-034	РОЛИК НАТЯЖНОЙ РЕМНЯ КОНДИЦИОНЕРА
1997 - 1999	LY161	2800	3L	TYBP-034	РОЛИК НАТЯЖНОЙ РЕМНЯ КОНДИЦИОНЕРА
1995 - 1996	LY201	2800	3L	TYBP-034	РОЛИК НАТЯЖНОЙ РЕМНЯ КОНДИЦИОНЕРА
1995 - 1999	LY201	2800	3L	TYBP-034	РОЛИК НАТЯЖНОЙ РЕМНЯ КОНДИЦИОНЕРА
1995 - 1996	LY211	2800	3L	TYBP-034	РОЛИК НАТЯЖНОЙ РЕМНЯ КОНДИЦИОНЕРА
1995 - 1999	LY211	2800	3L	TYBP-034	РОЛИК НАТЯЖНОЙ РЕМНЯ КОНДИЦИОНЕРА
<b>TOYOTA TOYOACE G25</b>					
1995 - 1997	BU100	3400	3B	TYBP-049	РОЛИК НАТЯЖНОЙ РЕМНЯ КОНДИЦИОНЕРА
1995 - 1999	BU102	4100	15B-F	TYBP-049	РОЛИК НАТЯЖНОЙ РЕМНЯ КОНДИЦИОНЕРА
1997 - 1999	BU102	4100	15B-FP	TYBP-049	РОЛИК НАТЯЖНОЙ РЕМНЯ КОНДИЦИОНЕРА
1997 - 1999	BU105	3400	3B	TYBP-049	РОЛИК НАТЯЖНОЙ РЕМНЯ КОНДИЦИОНЕРА
1996 - 1999	BU107	4100	15B-F	TYBP-049	РОЛИК НАТЯЖНОЙ РЕМНЯ КОНДИЦИОНЕРА
1995 - 1999	BU112	4100	15B-F	TYBP-049	РОЛИК НАТЯЖНОЙ РЕМНЯ КОНДИЦИОНЕРА
1995 - 1999	BU120	3400	3B	TYBP-049	РОЛИК НАТЯЖНОЙ РЕМНЯ КОНДИЦИОНЕРА
1995 - 1997	BU122	4100	15B-F	TYBP-049	РОЛИК НАТЯЖНОЙ РЕМНЯ КОНДИЦИОНЕРА
1995 - 1999	BU132	4100	15B-F	TYBP-049	РОЛИК НАТЯЖНОЙ РЕМНЯ КОНДИЦИОНЕРА
1996 - 1999	BU137	4100	15B-F	TYBP-049	РОЛИК НАТЯЖНОЙ РЕМНЯ КОНДИЦИОНЕРА
1995 - 1999	BU140	3400	3B	TYBP-049	РОЛИК НАТЯЖНОЙ РЕМНЯ КОНДИЦИОНЕРА
1995 - 1999	BU142	4100	15B-F	TYBP-049	РОЛИК НАТЯЖНОЙ РЕМНЯ КОНДИЦИОНЕРА
1996 - 1999	BU142	4100	15B-FP	TYBP-049	РОЛИК НАТЯЖНОЙ РЕМНЯ КОНДИЦИОНЕРА
1997 - 1999	BU145	3400	3B	TYBP-049	РОЛИК НАТЯЖНОЙ РЕМНЯ КОНДИЦИОНЕРА
1996 - 1999	BU147	4100	15B-F	TYBP-049	РОЛИК НАТЯЖНОЙ РЕМНЯ КОНДИЦИОНЕРА
1995 - 1999	BU202	4100	15B-F	TYBP-049	РОЛИК НАТЯЖНОЙ РЕМНЯ КОНДИЦИОНЕРА
1995 - 1999	BU212	4100	15B-F	TYBP-049	РОЛИК НАТЯЖНОЙ РЕМНЯ КОНДИЦИОНЕРА
1995 - 1999	BU212	4100	15B-FT	TYBP-049	РОЛИК НАТЯЖНОЙ РЕМНЯ КОНДИЦИОНЕРА
1995 - 1999	BU222	4100	15B-F	TYBP-049	РОЛИК НАТЯЖНОЙ РЕМНЯ КОНДИЦИОНЕРА
1995 - 1999	BU222	4100	15B-FT	TYBP-049	РОЛИК НАТЯЖНОЙ РЕМНЯ КОНДИЦИОНЕРА
1999 - 2000	RZU100	4100	15B-FP	TYBP-049	РОЛИК НАТЯЖНОЙ РЕМНЯ КОНДИЦИОНЕРА
<b>TOYOTA TRUENO</b>					
199505 - 200008	AE110	1500	5A-FE	TYBP-002	РОЛИК НАТЯЖИТЕЛЯ РЕМНЯ ГРМ
199505 - 200008	AE110	1500	5A-FE	TYBP-014	РОЛИК НАТЯЖНОЙ РЕМНЯ КОНДИЦИОНЕРА
199505 - 200008	AE111	1600	4A-FE	TYBP-002	РОЛИК НАТЯЖИТЕЛЯ РЕМНЯ ГРМ
199505 - 200008	AE111	1600	4A-FE	TYBP-014	РОЛИК НАТЯЖНОЙ РЕМНЯ КОНДИЦИОНЕРА
<b>TOYOTA TUNDRA</b>					
2004 - 2006	GSK30	4000	1GR-FE	TYBP-043	РОЛИК НАТЯЖНОЙ
2004 - 2006	GSK30	4000	1GR-FE	TYBP-047	РОЛИК НАТЯЖИТЕЛЯ РЕМНЯ ГРМ
200508 - 200612	GSK30	4000	1GR-FE	TYBP-047	РОЛИК ОБВОДНОЙ ПРИВОДНОГО РЕМНЯ
200408 - 200612	GSK30	4000	1GR-FE	TYBP-047	РОЛИК ОБВОДНОЙ ПРИВОДНОГО РЕМНЯ
200509 - 200612	GSK30	4000	1GR-FE	TYBP-046	РОЛИК ОБВОДНОЙ
200408 - 200409	GSK30	4000	1GR-FE	TYBP-046	РОЛИК ОБВОДНОЙ
200409 - 200511	GSK30	4000	1GR-FE	TYBP-046	РОЛИК ОБВОДНОЙ
200511 - 200612	GSK30	4000	1GR-FE	TYBP-046	РОЛИК ОБВОДНОЙ
200408 - 200612	GSK30	4000	1GR-FE	TYBP-043	РОЛИК НАТЯЖИТЕЛЯ ПРИВОДНОГО РЕМНЯ
200408 - 200612	GSK30	4000	1GR-FE	TYBP-027	РОЛИК ОБВОДНОЙ

TOYOTA

## Каталог Asva tensioner & idler bearings 2017-2018

YEAR	MODEL	CC	ENGINE	ASVA NO	NAME
200408 - 200612	GSK30	4000	1GR-FE	TYBP-058	РОЛИК ОБВОДНОЙ
2006 - 2013	GSK50	4000	1GR-FE	TYBP-043	РОЛИК НАТЯЖНОЙ
200611 - 200811	GSK50	4000	1GR-FE	TYBP-047	РОЛИК ОБВОДНОЙ ПРИВОДНОГО РЕМНЯ
200811 - 201010	GSK50	4000	1GR-FE	TYBP-047	РОЛИК ОБВОДНОЙ ПРИВОДНОГО РЕМНЯ
201010 - 201308	GSK50	4000	1GR-FE	TYBP-047	РОЛИК ОБВОДНОЙ ПРИВОДНОГО РЕМНЯ
201010 - 201308	GSK50	4000	1GR-FE	TYBP-027	РОЛИК ОБВОДНОЙ
200611 - 200811	GSK50	4000	1GR-FE	TYBP-046	РОЛИК ОБВОДНОЙ
200811 - 201010	GSK50	4000	1GR-FE	TYBP-046	РОЛИК ОБВОДНОЙ
201010 - 201308	GSK50	4000	1GR-FE	TYBP-046	РОЛИК ОБВОДНОЙ
200611 - 201010	GSK50	4000	1GR-FE	TYBP-043	РОЛИК НАТЯЖИТЕЛЯ ПРИВОДНОГО РЕМНЯ
201010 - 201308	GSK50	4000	1GR-FE	TYBP-011	РОЛИК НАТЯЖНОЙ
200611 - 201308	GSK50	4000	1GR-FE	TYBP-011	РОЛИК НАТЯЖНОЙ
200611 - 201308	GSK50	4000	1GR-FE	TYBP-027	РОЛИК ОБВОДНОЙ
200611 - 201308	GSK50	4000	1GR-FE	TYBP-058	РОЛИК ОБВОДНОЙ
2006 - 2014	GSK51	4000	1GR-FE	TYBP-043	РОЛИК НАТЯЖНОЙ
200611 - 200811	GSK51	4000	1GR-FE	TYBP-047	РОЛИК ОБВОДНОЙ ПРИВОДНОГО РЕМНЯ
200811 - 201010	GSK51	4000	1GR-FE	TYBP-047	РОЛИК ОБВОДНОЙ ПРИВОДНОГО РЕМНЯ
201010 - 201409	GSK51	4000	1GR-FE	TYBP-047	РОЛИК ОБВОДНОЙ ПРИВОДНОГО РЕМНЯ
201308 - 201409	GSK51	4000	1GR-FE	TYBP-027	РОЛИК ОБВОДНОЙ
200611 - 200811	GSK51	4000	1GR-FE	TYBP-046	РОЛИК ОБВОДНОЙ
200811 - 201010	GSK51	4000	1GR-FE	TYBP-046	РОЛИК ОБВОДНОЙ
201010 - 201409	GSK51	4000	1GR-FE	TYBP-046	РОЛИК ОБВОДНОЙ
200611 - 201010	GSK51	4000	1GR-FE	TYBP-043	РОЛИК НАТЯЖИТЕЛЯ ПРИВОДНОГО РЕМНЯ
201010 - 201409	GSK51	4000	1GR-FE	TYBP-011	РОЛИК НАТЯЖНОЙ
200611 - 201409	GSK51	4000	1GR-FE	TYBP-011	РОЛИК НАТЯЖНОЙ
200611 - 201409	GSK51	4000	1GR-FE	TYBP-027	РОЛИК ОБВОДНОЙ
200611 - 201409	GSK51	4000	1GR-FE	TYBP-058	РОЛИК ОБВОДНОЙ
1999 - 2006	UCK30	4700	2UZ-FE	TYBP-030	РОЛИК НАТЯЖНОЙ
1999 - 2006	UCK30	4700	2UZ-FE	TYBP-031	РОЛИК НАТЯЖНОЙ
200305 - 200408	UCK30	4700	2UZ-FE	TYBP-038	РОЛИК ОБВОДНОЙ РЕМНЯ ГРМ
199907 - 200408	UCK30	4700	2UZ-FE	TYBP-038	РОЛИК ОБВОДНОЙ РЕМНЯ ГРМ
199907 - 200408	UCK30	4700	2UZ-FE	TYBP-035	РОЛИК НАТЯЖИТЕЛЯ РЕМНЯ ГРМ
200305 - 200408	UCK30	4700	2UZ-FE	TYBP-035	РОЛИК НАТЯЖИТЕЛЯ РЕМНЯ ГРМ
200408 - 200612	UCK30	4700	2UZ-FE	TYBP-038	РОЛИК ОБВОДНОЙ РЕМНЯ ГРМ
200408 - 200612	UCK30	4700	2UZ-FE	TYBP-035	РОЛИК НАТЯЖИТЕЛЯ РЕМНЯ ГРМ
200408 - 200612	UCK30	4700	2UZ-FE	TYBP-030	РОЛИК ОБВОДНОЙ ПРИВОДНОГО РЕМНЯ
200511 - 200612	UCK30	4700	2UZ-FE	TYBP-031	РОЛИК ОБВОДНОЙ ПРИВОДНОГО РЕМНЯ
2003 - 2006	UCK31	4700	2UZ-FE	TYBP-030	РОЛИК НАТЯЖНОЙ
2003 - 2006	UCK31	4700	2UZ-FE	TYBP-031	РОЛИК НАТЯЖНОЙ
200408 - 200612	UCK31	4700	2UZ-FE	TYBP-038	РОЛИК ОБВОДНОЙ РЕМНЯ ГРМ
200408 - 200612	UCK31	4700	2UZ-FE	TYBP-035	РОЛИК НАТЯЖИТЕЛЯ РЕМНЯ ГРМ
200408 - 200612	UCK31	4700	2UZ-FE	TYBP-030	РОЛИК ОБВОДНОЙ ПРИВОДНОГО РЕМНЯ
200408 - 200612	UCK31	4700	2UZ-FE	TYBP-031	РОЛИК ОБВОДНОЙ ПРИВОДНОГО РЕМНЯ
1999 - 2004	UCK40	4700	2UZ-FE	TYBP-031	РОЛИК НАТЯЖНОЙ
1999 - 2006	UCK40	4700	2UZ-FE	TYBP-030	РОЛИК НАТЯЖНОЙ
2000 - 2004	UCK40	4700	2UZ-FE	TYBP-031	РОЛИК НАТЯЖНОЙ
2002 - 2006	UCK40	4700	2UZ-FE	TYBP-031	РОЛИК НАТЯЖНОЙ
200305 - 200408	UCK40	4700	2UZ-FE	TYBP-038	РОЛИК ОБВОДНОЙ РЕМНЯ ГРМ
199902 - 200408	UCK40	4700	2UZ-FE	TYBP-038	РОЛИК ОБВОДНОЙ РЕМНЯ ГРМ
199902 - 200408	UCK40	4700	2UZ-FE	TYBP-035	РОЛИК НАТЯЖИТЕЛЯ РЕМНЯ ГРМ
200305 - 200408	UCK40	4700	2UZ-FE	TYBP-035	РОЛИК НАТЯЖИТЕЛЯ РЕМНЯ ГРМ
200408 - 200612	UCK40	4700	2UZ-FE	TYBP-038	РОЛИК ОБВОДНОЙ РЕМНЯ ГРМ
200408 - 200612	UCK40	4700	2UZ-FE	TYBP-035	РОЛИК НАТЯЖИТЕЛЯ РЕМНЯ ГРМ
200408 - 200612	UCK40	4700	2UZ-FE	TYBP-030	РОЛИК ОБВОДНОЙ ПРИВОДНОГО РЕМНЯ
200511 - 200612	UCK40	4700	2UZ-FE	TYBP-031	РОЛИК ОБВОДНОЙ ПРИВОДНОГО РЕМНЯ
2003 - 2006	UCK41	4700	2UZ-FE	TYBP-030	РОЛИК НАТЯЖНОЙ
2003 - 2006	UCK41	4700	2UZ-FE	TYBP-031	РОЛИК НАТЯЖНОЙ
200310 - 200408	UCK41	4700	2UZ-FE	TYBP-038	РОЛИК ОБВОДНОЙ РЕМНЯ ГРМ
200310 - 200408	UCK41	4700	2UZ-FE	TYBP-035	РОЛИК НАТЯЖИТЕЛЯ РЕМНЯ ГРМ
200408 - 200612	UCK41	4700	2UZ-FE	TYBP-038	РОЛИК ОБВОДНОЙ РЕМНЯ ГРМ
200408 - 200612	UCK41	4700	2UZ-FE	TYBP-035	РОЛИК НАТЯЖИТЕЛЯ РЕМНЯ ГРМ
200408 - 200612	UCK41	4700	2UZ-FE	TYBP-030	РОЛИК ОБВОДНОЙ ПРИВОДНОГО РЕМНЯ

## Каталог Asva tensioner & idler bearings 2017-2018

YEAR	MODEL	CC	ENGINE	ASVA NO	NAME
200511 - 200612	UCK41	4700	2UZ-FE	TYBP-031	РОЛИК ОБВОДНОЙ ПРИВОДНОГО РЕМНЯ
2006 - 2009	UCK50	4700	2UZ-FE	TYBP-030	РОЛИК НАТЯЖНОЙ
2006 - 2009	UCK50	4700	2UZ-FE	TYBP-031	РОЛИК НАТЯЖНОЙ
200611 - 200904	UCK50	4700	2UZ-FE	TYBP-030	РОЛИК ОБВОДНОЙ ПРИВОДНОГО РЕМНЯ
200611 - 200904	UCK50	4700	2UZ-FE	TYBP-031	РОЛИК ОБВОДНОЙ ПРИВОДНОГО РЕМНЯ
200611 - 200904	UCK50	4700	2UZ-FE	TYBP-038	РОЛИК ОБВОДНОЙ РЕМНЯ ГРМ
200611 - 200904	UCK50	4700	2UZ-FE	TYBP-035	РОЛИК НАТЯЖИТЕЛЯ РЕМНЯ ГРМ
2006 - 2009	UCK51	4700	2UZ-FE	TYBP-030	РОЛИК НАТЯЖНОЙ
2006 - 2009	UCK51	4700	2UZ-FE	TYBP-031	РОЛИК НАТЯЖНОЙ
200611 - 200904	UCK51	4700	2UZ-FE	TYBP-030	РОЛИК ОБВОДНОЙ ПРИВОДНОГО РЕМНЯ
200611 - 200904	UCK51	4700	2UZ-FE	TYBP-031	РОЛИК ОБВОДНОЙ ПРИВОДНОГО РЕМНЯ
200611 - 200904	UCK51	4700	2UZ-FE	TYBP-038	РОЛИК ОБВОДНОЙ РЕМНЯ ГРМ
200611 - 200904	UCK51	4700	2UZ-FE	TYBP-035	РОЛИК НАТЯЖИТЕЛЯ РЕМНЯ ГРМ
2006 - 2009	UCK52	4700	2UZ-FE	TYBP-030	РОЛИК НАТЯЖНОЙ
2006 - 2009	UCK52	4700	2UZ-FE	TYBP-031	РОЛИК НАТЯЖНОЙ
200611 - 200904	UCK52	4700	2UZ-FE	TYBP-030	РОЛИК ОБВОДНОЙ ПРИВОДНОГО РЕМНЯ
200611 - 200904	UCK52	4700	2UZ-FE	TYBP-031	РОЛИК ОБВОДНОЙ ПРИВОДНОГО РЕМНЯ
200611 - 200904	UCK52	4700	2UZ-FE	TYBP-038	РОЛИК ОБВОДНОЙ РЕМНЯ ГРМ
200611 - 200904	UCK52	4700	2UZ-FE	TYBP-035	РОЛИК НАТЯЖИТЕЛЯ РЕМНЯ ГРМ
2006 - 2009	UCK55	4700	2UZ-FE	TYBP-030	РОЛИК НАТЯЖНОЙ
2006 - 2009	UCK55	4700	2UZ-FE	TYBP-031	РОЛИК НАТЯЖНОЙ
200611 - 200904	UCK55	4700	2UZ-FE	TYBP-030	РОЛИК ОБВОДНОЙ ПРИВОДНОГО РЕМНЯ
200611 - 200904	UCK55	4700	2UZ-FE	TYBP-031	РОЛИК ОБВОДНОЙ ПРИВОДНОГО РЕМНЯ
200611 - 200904	UCK55	4700	2UZ-FE	TYBP-038	РОЛИК ОБВОДНОЙ РЕМНЯ ГРМ
200611 - 200904	UCK55	4700	2UZ-FE	TYBP-035	РОЛИК НАТЯЖИТЕЛЯ РЕМНЯ ГРМ
2006 - 2009	UCK56	4700	2UZ-FE	TYBP-030	РОЛИК НАТЯЖНОЙ
2006 - 2009	UCK56	4700	2UZ-FE	TYBP-031	РОЛИК НАТЯЖНОЙ
200611 - 200904	UCK56	4700	2UZ-FE	TYBP-030	РОЛИК ОБВОДНОЙ ПРИВОДНОГО РЕМНЯ
200611 - 200904	UCK56	4700	2UZ-FE	TYBP-031	РОЛИК ОБВОДНОЙ ПРИВОДНОГО РЕМНЯ
200611 - 200904	UCK56	4700	2UZ-FE	TYBP-038	РОЛИК ОБВОДНОЙ РЕМНЯ ГРМ
200611 - 200904	UCK56	4700	2UZ-FE	TYBP-035	РОЛИК НАТЯЖИТЕЛЯ РЕМНЯ ГРМ
2006 - 2009	UCK57	4700	2UZ-FE	TYBP-030	РОЛИК НАТЯЖНОЙ
2006 - 2009	UCK57	4700	2UZ-FE	TYBP-031	РОЛИК НАТЯЖНОЙ
200611 - 200904	UCK57	4700	2UZ-FE	TYBP-030	РОЛИК ОБВОДНОЙ ПРИВОДНОГО РЕМНЯ
200611 - 200904	UCK57	4700	2UZ-FE	TYBP-031	РОЛИК ОБВОДНОЙ ПРИВОДНОГО РЕМНЯ
200611 - 200904	UCK57	4700	2UZ-FE	TYBP-038	РОЛИК ОБВОДНОЙ РЕМНЯ ГРМ
200611 - 200904	UCK57	4700	2UZ-FE	TYBP-035	РОЛИК НАТЯЖИТЕЛЯ РЕМНЯ ГРМ
200904 - 201209	UPK50	4600	1UR-FE	TYBP-039	РОЛИК НАТЯЖНОЙ
201209 - 201308	UPK50	4600	1UR-FE	TYBP-039	РОЛИК НАТЯЖНОЙ
200904 - 201209	UPK50	4600	1UR-FE	TYBP-040	РОЛИК ОБВОДНОЙ
201209 - 201308	UPK50	4600	1UR-FE	TYBP-040	РОЛИК ОБВОДНОЙ
200904 - 201209	UPK51	4600	1UR-FE	TYBP-040	РОЛИК ОБВОДНОЙ
201209 -	UPK51	4600	1UR-FE	TYBP-040	РОЛИК ОБВОДНОЙ
200904 - 201209	UPK51	4600	1UR-FE	TYBP-039	РОЛИК НАТЯЖНОЙ
201209 -	UPK51	4600	1UR-FE	TYBP-039	РОЛИК НАТЯЖНОЙ
200904 - 201005	UPK52	4600	1UR-FE	TYBP-040	РОЛИК ОБВОДНОЙ
200904 - 201005	UPK52	4600	1UR-FE	TYBP-039	РОЛИК НАТЯЖНОЙ
200904 - 201005	UPK55	4600	1UR-FE	TYBP-040	РОЛИК ОБВОДНОЙ
200904 - 201005	UPK55	4600	1UR-FE	TYBP-039	РОЛИК НАТЯЖНОЙ
200904 - 201209	UPK56	4600	1UR-FE	TYBP-040	РОЛИК ОБВОДНОЙ
201209 -	UPK56	4600	1UR-FE	TYBP-040	РОЛИК ОБВОДНОЙ
200904 - 201209	UPK56	4600	1UR-FE	TYBP-039	РОЛИК НАТЯЖНОЙ
201209 -	UPK56	4600	1UR-FE	TYBP-039	РОЛИК НАТЯЖНОЙ
200904 - 201005	UPK57	4600	1UR-FE	TYBP-040	РОЛИК ОБВОДНОЙ
200904 - 201005	UPK57	4600	1UR-FE	TYBP-039	РОЛИК НАТЯЖНОЙ
200701 - 201005	USK50	5700	3UR-FE	TYBP-040	РОЛИК ОБВОДНОЙ
200701 - 201005	USK50	5700	3UR-FE	TYBP-039	РОЛИК НАТЯЖНОЙ
201508 -	USK51	5700	3UR-FBE	TYBP-040	РОЛИК ОБВОДНОЙ
201508 -	USK51	5700	3UR-FBE	TYBP-039	РОЛИК НАТЯЖНОЙ
200701 - 201212	USK51	5700	3UR-FE	TYBP-040	РОЛИК ОБВОДНОЙ
201212 -	USK51	5700	3UR-FE	TYBP-040	РОЛИК ОБВОДНОЙ
200701 - 201212	USK51	5700	3UR-FE	TYBP-039	РОЛИК НАТЯЖНОЙ

TOYOTA

## Каталог Asva tensioner & idler bearings 2017-2018

YEAR	MODEL	CC	ENGINE	ASVA NO	NAME
201212 -	USK51	5700	3UR-FE	TYBP-039	РОЛИК НАТЯЖНОЙ
201508 -	USK52	5700	3UR-FBE	TYBP-040	РОЛИК ОБВОДНОЙ
201508 -	USK52	5700	3UR-FBE	TYBP-039	РОЛИК НАТЯЖНОЙ
200701 - 201212	USK52	5700	3UR-FE	TYBP-040	РОЛИК ОБВОДНОЙ
201212 -	USK52	5700	3UR-FE	TYBP-040	РОЛИК ОБВОДНОЙ
200701 - 201212	USK52	5700	3UR-FE	TYBP-039	РОЛИК НАТЯЖНОЙ
201212 -	USK52	5700	3UR-FE	TYBP-039	РОЛИК НАТЯЖНОЙ
200809 - 201212	USK55	5700	3UR-FBE	TYBP-040	РОЛИК ОБВОДНОЙ
201212 - 201308	USK55	5700	3UR-FBE	TYBP-040	РОЛИК ОБВОДНОЙ
200809 - 201212	USK55	5700	3UR-FBE	TYBP-039	РОЛИК НАТЯЖНОЙ
201212 - 201308	USK55	5700	3UR-FBE	TYBP-039	РОЛИК НАТЯЖНОЙ
200701 - 201212	USK55	5700	3UR-FE	TYBP-040	РОЛИК ОБВОДНОЙ
201212 - 201308	USK55	5700	3UR-FE	TYBP-040	РОЛИК ОБВОДНОЙ
200701 - 201212	USK55	5700	3UR-FE	TYBP-039	РОЛИК НАТЯЖНОЙ
201212 - 201308	USK55	5700	3UR-FE	TYBP-039	РОЛИК НАТЯЖНОЙ
200809 - 201212	USK56	5700	3UR-FBE	TYBP-040	РОЛИК ОБВОДНОЙ
201212 -	USK56	5700	3UR-FBE	TYBP-040	РОЛИК ОБВОДНОЙ
200809 - 201212	USK56	5700	3UR-FBE	TYBP-039	РОЛИК НАТЯЖНОЙ
201212 -	USK56	5700	3UR-FBE	TYBP-039	РОЛИК НАТЯЖНОЙ
200701 - 201212	USK56	5700	3UR-FE	TYBP-040	РОЛИК ОБВОДНОЙ
201212 -	USK56	5700	3UR-FE	TYBP-040	РОЛИК ОБВОДНОЙ
200701 - 201212	USK56	5700	3UR-FE	TYBP-039	РОЛИК НАТЯЖНОЙ
201212 -	USK56	5700	3UR-FE	TYBP-039	РОЛИК НАТЯЖНОЙ
200809 - 201212	USK57	5700	3UR-FBE	TYBP-040	РОЛИК ОБВОДНОЙ
201212 -	USK57	5700	3UR-FBE	TYBP-040	РОЛИК ОБВОДНОЙ
200809 - 201212	USK57	5700	3UR-FBE	TYBP-039	РОЛИК НАТЯЖНОЙ
201212 -	USK57	5700	3UR-FBE	TYBP-039	РОЛИК НАТЯЖНОЙ
200701 - 201212	USK57	5700	3UR-FE	TYBP-040	РОЛИК ОБВОДНОЙ
201212 -	USK57	5700	3UR-FE	TYBP-040	РОЛИК ОБВОДНОЙ
200701 - 201212	USK57	5700	3UR-FE	TYBP-039	РОЛИК НАТЯЖНОЙ
201212 -	USK57	5700	3UR-FE	TYBP-039	РОЛИК НАТЯЖНОЙ
199902 - 200408	VCK30	3400	5VZ-FE	TYBP-009	РОЛИК ОБВОДНОЙ РЕМНЯ ГРМ
199902 - 200408	VCK40	3400	5VZ-FE	TYBP-009	РОЛИК ОБВОДНОЙ РЕМНЯ ГРМ
<b>TOYOTA URBAN CRUISER</b>					
2009 -	NSP110	1300	1NR-FE	TYBP-005	РОЛИК НАТЯЖИТЕЛЯ РЕМНЯ ПРИВОДНОГО
2009 -	NSP110	1300	1NR-FE	TYBP-012	РОЛИК НАТЯЖНОЙ
<b>TOYOTA URBAN SUP</b>					
1999 - 2004	BU280	3700	4B	TYBP-049	РОЛИК НАТЯЖНОЙ РЕМНЯ КОНДИЦИОНЕРА
2000 - 2004	BU281	3700	4B	TYBP-049	РОЛИК НАТЯЖНОЙ РЕМНЯ КОНДИЦИОНЕРА
<b>TOYOTA VANGUARD</b>					
2005 -	ACA31	2400	2AZ-FE	TYBP-010	РОЛИК НАТЯЖНОЙ
2005 -	ACA31	2400	2AZ-FE	TYBT-002	НАТЯЖИТЕЛЬ РЕМНЯ ПРИВОДНОГО
2007 - 2013	ACA33	2400	2AZ-FE	TYBP-010	РОЛИК НАТЯЖНОЙ
2007 - 2013	ACA33	2400	2AZ-FE	TYBT-002	НАТЯЖИТЕЛЬ РЕМНЯ ПРИВОДНОГО
2005 -	ACA36	2400	2AZ-FE	TYBP-010	РОЛИК НАТЯЖНОЙ
2005 -	ACA36	2400	2AZ-FE	TYBT-002	НАТЯЖИТЕЛЬ РЕМНЯ ПРИВОДНОГО
2008 - 2013	ACA38	2400	2AZ-FE	TYBP-010	РОЛИК НАТЯЖНОЙ
2008 - 2013	ACA38	2400	2AZ-FE	TYBT-002	НАТЯЖИТЕЛЬ РЕМНЯ ПРИВОДНОГО
2007 - 2012	GSA33	3500	2GR-FE	TYBP-047	РОЛИК НАТЯЖИТЕЛЯ РЕМНЯ ГРМ
<b>TOYOTA VELLFIRE</b>					
2008 - 2015	ANH20	2400	2AZ-FE	TYBP-010	РОЛИК НАТЯЖНОЙ
2008 - 2015	ANH20	2400	2AZ-FE	TYBT-002	НАТЯЖИТЕЛЬ РЕМНЯ ПРИВОДНОГО
200804 - 201501	ANH20	2400	2AZ-FE	TYBP-058	РОЛИК ОБВОДНОЙ
2008 - 2015	ANH25	2400	2AZ-FE	TYBP-010	РОЛИК НАТЯЖНОЙ
2008 - 2015	ANH25	2400	2AZ-FE	TYBT-002	НАТЯЖИТЕЛЬ РЕМНЯ ПРИВОДНОГО
200804 - 201501	ANH25	2400	2AZ-FE	TYBP-058	РОЛИК ОБВОДНОЙ
200804 - 201501	GGH20	3500	2GR-FE	TYBP-011	РОЛИК НАТЯЖНОЙ
200804 - 201501	GGH20	3500	2GR-FE	TYBP-027	РОЛИК ОБВОДНОЙ

TOYOTA



## Каталог Asva tensioner & idler bearings 2017-2018

YEAR	MODEL	CC	ENGINE	ASVA NO	NAME
200804 - 201501	GGH25	3500	2GR-FE	TYBP-011	РОЛИК НАТЯЖНОЙ
200804 - 201501	GGH25	3500	2GR-FE	TYBP-027	РОЛИК ОБВОДНОЙ
201501 -	GGH30	3500	2GR-FE	TYBP-011	РОЛИК НАТЯЖНОЙ
201501 -	GGH30	3500	2GR-FE	TYBP-027	РОЛИК ОБВОДНОЙ
201501 -	GGH35	3500	2GR-FE	TYBP-011	РОЛИК НАТЯЖНОЙ
201501 -	GGH35	3500	2GR-FE	TYBP-027	РОЛИК ОБВОДНОЙ
<b>TOYOTA VENZA</b>					
200811 -	GGV10	3500	2GR-FE	TYBP-011	РОЛИК НАТЯЖНОЙ
200811 -	GGV10	3500	2GR-FE	TYBP-027	РОЛИК ОБВОДНОЙ
200811 -	GGV15	3500	2GR-FE	TYBP-011	РОЛИК НАТЯЖНОЙ
200811 -	GGV15	3500	2GR-FE	TYBP-027	РОЛИК ОБВОДНОЙ
<b>TOYOTA VEROSSA</b>					
200106 - 200404	GX110	2000	1G-FE	TYBP-044	РОЛИК НАТЯЖНОЙ РЕМНЯ КОНДИЦИОНЕРА
200106 - 200404	GX115	2000	1G-FE	TYBP-044	РОЛИК НАТЯЖНОЙ РЕМНЯ КОНДИЦИОНЕРА
2001 - 2004	JZX110	2500	1JZ-FSE	TYBP-052	РОЛИК НАТЯЖНОЙ
2001 - 2004	JZX110	2500	1JZ-GTE	TYBP-052	РОЛИК НАТЯЖНОЙ
200106 - 200404	JZX110	2500	1JZ-FSE	TYBP-042	РОЛИК НАТЯЖИТЕЛЯ РЕМНЯ ГРМ
200106 - 200404	JZX110	2500	1JZ-GTE	TYBP-053	РОЛИК НАТЯЖНОЙ
<b>TOYOTA VERSO</b>					
2009 - 2015	AUR20	2000	1AD-FTV	TYBP-057	РОЛИК НАТЯЖНОЙ
2009 - 2015	AUR21	2200	2AD-FHV	TYBP-057	РОЛИК НАТЯЖНОЙ
<b>TOYOTA VIOS</b>					
200210 - 200608	AXP41	1300	8A-FE	TYBP-002	РОЛИК НАТЯЖИТЕЛЯ РЕМНЯ ГРМ
200210 - 200608	AXP42	1500	5A-FE	TYBP-002	РОЛИК НАТЯЖИТЕЛЯ РЕМНЯ ГРМ
200608 - 200802	SCP41	1300	2SZ-FE	TYBP-059	РОЛИК ОБВОДНОЙ
200608 - 200802	SCP42	1500	3SZ-FE	TYBP-059	РОЛИК ОБВОДНОЙ
<b>TOYOTA VISTA</b>					
198406 - 198607	SV10	1800	1S-ILU	TYBP-017	РОЛИК ОБВОДНОЙ РЕМНЯ ГРМ
198203 - 198406	SV10	1800	1S-LU	TYBP-017	РОЛИК ОБВОДНОЙ РЕМНЯ ГРМ
198208 - 198607	SV11	2000	2S-ELU	TYBP-017	РОЛИК ОБВОДНОЙ РЕМНЯ ГРМ
198608 - 198808	SV20	1800	1S-I	TYBP-017	РОЛИК ОБВОДНОЙ РЕМНЯ ГРМ
198608 - 199007	SV21	2000	3S-FE	TYBP-017	РОЛИК ОБВОДНОЙ РЕМНЯ ГРМ
198608 - 199007	SV21	2000	3S-GE	TYBP-017	РОЛИК ОБВОДНОЙ РЕМНЯ ГРМ
198808 - 199007	SV22	1800	4S-FI	TYBP-017	РОЛИК ОБВОДНОЙ РЕМНЯ ГРМ
198710 - 199007	SV25	2000	3S-FE	TYBP-017	РОЛИК ОБВОДНОЙ РЕМНЯ ГРМ
199806 - 200204	SV55	2000	3S-FE	TYBP-016	РОЛИК НАТЯЖИТЕЛЯ РЕМНЯ ГРМ
1988 - 1990	VZV20	2000	1VZ-FE	TYBP-008	РОЛИК НАТЯЖНОЙ
1990 - 1992	VZV30	2000	1VZ-FE	TYBP-008	РОЛИК НАТЯЖНОЙ
1990 - 1992	VZV31	2000	1VZ-FE	TYBP-008	РОЛИК НАТЯЖНОЙ
1991 - 1994	VZV32	2500	4VZ-FE	TYBP-008	РОЛИК НАТЯЖНОЙ
1991 - 1994	VZV33	2500	4VZ-FE	TYBP-008	РОЛИК НАТЯЖНОЙ
1998 - 2003	ZZV50	1800	1ZZ-FE	TYBP-023	РОЛИК НАТЯЖНОЙ
<b>TOYOTA VISTA ARDEO</b>					
1998 - 2003	ZZV50	1800	1ZZ-FE	TYBP-023	РОЛИК НАТЯЖНОЙ
<b>TOYOTA VITZ</b>					
199901 - 200501	SCP10	1000	1SZ-FE	TYBP-060	РОЛИК ОБВОДНОЙ
200212 - 200501	SCP13	1300	2SZ-FE	TYBP-060	РОЛИК ОБВОДНОЙ
200501 - 201012	SCP90	1300	2SZ-FE	TYBP-059	РОЛИК ОБВОДНОЙ
<b>TOYOTA VOLTZ</b>					
2002 - 2004	ZZE136	1800	1ZZ-FE	TYBP-023	РОЛИК НАТЯЖНОЙ
2002 - 2004	ZZE138	1800	1ZZ-FE	TYBP-023	РОЛИК НАТЯЖНОЙ
<b>TOYOTA VOXY</b>					
2004 - 2007	AZR60	2000	1AZ-FSE	TYBP-007	РОЛИК НАТЯЖНОЙ
2004 - 2007	AZR65	2000	1AZ-FSE	TYBP-007	РОЛИК НАТЯЖНОЙ

TOYOTA

# Каталог Asva tensioner & idler bearings 2017-2018

TOYOTA

YEAR	MODEL	CC	ENGINE	ASVA NO	NAME
<b>TOYOTA WILL VS</b>					
2001 - 2004	ZZE127	1800	1ZZ-FE	TYBP-023	РОЛИК НАТЯЖНОЙ
2001 - 2004	ZZE129	1800	1ZZ-FE	TYBP-023	РОЛИК НАТЯЖНОЙ
<b>TOYOTA WINDOM</b>					
1996 - 2001	MCV20	3000	1MZ-FE	TYBP-008	РОЛИК НАТЯЖНОЙ
1996 - 2001	MCV21	2500	2MZ-FE	TYBP-008	РОЛИК НАТЯЖНОЙ
1991 - 1996	VCV10	3000	3VZ-FE	TYBP-008	РОЛИК НАТЯЖНОЙ
1993 - 1996	VCV11	2500	4VZ-FE	TYBP-008	РОЛИК НАТЯЖНОЙ
<b>TOYOTA WISH</b>					
2003 - 2009	ANE10	2000	1AZ-FSE	TYBP-007	РОЛИК НАТЯЖНОЙ
2003 - 2009	ANE11	2000	1AZ-FE	TYBP-007	РОЛИК НАТЯЖНОЙ
2003 - 2009	ANE11	2000	1AZ-FSE	TYBP-007	РОЛИК НАТЯЖНОЙ
2004 - 2009	ANE12	2000	1AZ-FE	TYBP-007	РОЛИК НАТЯЖНОЙ
2003 - 2009	ZNE10	1800	1ZZ-FE	TYBP-023	РОЛИК НАТЯЖНОЙ
2003 - 2009	ZNE14	1800	1ZZ-FE	TYBP-023	РОЛИК НАТЯЖНОЙ
200304 - 200903	ANE10	2000	1AZ-FSE	TYBP-058	РОЛИК ОБВОДНОЙ
200301 - 200903	ZNE10	1800	1ZZ-FE	TYBP-024	РОЛИК ОБВОДНОЙ
<b>TOYOTA YARIS</b>					
2008 - 2011	NSP90	1300	1NR-FE	TYBP-005	РОЛИК НАТЯЖИТЕЛЯ РЕМНЯ ПРИВОДНОГО
2008 - 2011	NSP90	1300	1NR-FE	TYBP-012	РОЛИК НАТЯЖНОЙ
199901 - 200212	SCP10	1000	1SZ-FE	TYBP-060	РОЛИК ОБВОДНОЙ
<b>VOLKSWAGEN AMAROK</b>					
201009 -	2H	2000	CDBA	ADBP-009	РОЛИК ОБВОДНОЙ РЕМНЯ ГРМ
201009 -	2H	2000	CNFA	ADBP-009	РОЛИК ОБВОДНОЙ РЕМНЯ ГРМ
201009 -	2H	2000	CDCA	ADBP-009	РОЛИК ОБВОДНОЙ РЕМНЯ ГРМ
201009 -	S1B	2000	CDBA	ADBP-009	РОЛИК ОБВОДНОЙ РЕМНЯ ГРМ
201009 -	S1B	2000	CNFA	ADBP-009	РОЛИК ОБВОДНОЙ РЕМНЯ ГРМ
201009 -	S1B	2000	CDCA	ADBP-009	РОЛИК ОБВОДНОЙ РЕМНЯ ГРМ
<b>VOLKSWAGEN BEETLE</b>					
200301 - 201009	1Y7	1400	BCA	ADBP-001	РОЛИК НАТЯЖИТЕЛЯ РЕМНЯ ГРМ
200301 - 201009	1Y7	1400	BCA	ADBP-002	РОЛИК ОБВОДНОЙ РЕМНЯ ГРМ
200111 - 201009	1C1	1400	BCA	ADBP-001	РОЛИК НАТЯЖИТЕЛЯ РЕМНЯ ГРМ
200111 - 201009	1C1	1400	BCA	ADBP-002	РОЛИК ОБВОДНОЙ РЕМНЯ ГРМ
201110 -	5C1	1600	CAYC	ADBP-009	РОЛИК ОБВОДНОЙ РЕМНЯ ГРМ
201104 -	5C1	2000	CJAA	ADBP-009	РОЛИК ОБВОДНОЙ РЕМНЯ ГРМ
201104 -	5C1	2000	CFFB	ADBP-009	РОЛИК ОБВОДНОЙ РЕМНЯ ГРМ
201407 -	5C1	2000	CUUB	ADBP-009	РОЛИК ОБВОДНОЙ РЕМНЯ ГРМ
201407 -	5C1	2000	CVCA	ADBP-009	РОЛИК ОБВОДНОЙ РЕМНЯ ГРМ
201110 -	5C2	1600	CAYC	ADBP-009	РОЛИК ОБВОДНОЙ РЕМНЯ ГРМ
201104 -	5C2	2000	CJAA	ADBP-009	РОЛИК ОБВОДНОЙ РЕМНЯ ГРМ
201104 -	5C2	2000	CFFB	ADBP-009	РОЛИК ОБВОДНОЙ РЕМНЯ ГРМ
201407 -	5C2	2000	CUUB	ADBP-009	РОЛИК ОБВОДНОЙ РЕМНЯ ГРМ
201407 -	5C2	2000	CVCA	ADBP-009	РОЛИК ОБВОДНОЙ РЕМНЯ ГРМ
200111 - 201009	9C1	1400	BCA	ADBP-001	РОЛИК НАТЯЖИТЕЛЯ РЕМНЯ ГРМ
200111 - 201009	9C1	1400	BCA	ADBP-002	РОЛИК ОБВОДНОЙ РЕМНЯ ГРМ
<b>VOLKSWAGEN BEETLE CONVERTIBLE</b>					
201112 -	5C7	1600	CAYC	ADBP-009	РОЛИК ОБВОДНОЙ РЕМНЯ ГРМ
201204 -	5C7	2000	CJAA	ADBP-009	РОЛИК ОБВОДНОЙ РЕМНЯ ГРМ
201204 -	5C7	2000	CFFB	ADBP-009	РОЛИК ОБВОДНОЙ РЕМНЯ ГРМ
201112 -	5C8	1600	CAYC	ADBP-009	РОЛИК ОБВОДНОЙ РЕМНЯ ГРМ
201204 -	5C8	2000	CJAA	ADBP-009	РОЛИК ОБВОДНОЙ РЕМНЯ ГРМ
201204 -	5C8	2000	CFFB	ADBP-009	РОЛИК ОБВОДНОЙ РЕМНЯ ГРМ
<b>VOLKSWAGEN BORA</b>					
200003 - 200505	1J2	1400	AHW	ADBP-001	РОЛИК НАТЯЖИТЕЛЯ РЕМНЯ ГРМ
200003 - 200505	1J2	1400	AHW	ADBP-002	РОЛИК ОБВОДНОЙ РЕМНЯ ГРМ
200205 - 200408	1J2	1400	AHW	ADBP-002	РОЛИК ОБВОДНОЙ РЕМНЯ ГРМ

VOLKSWAGEN

## Каталог Asva tensioner & idler bearings 2017-2018

YEAR	MODEL	CC	ENGINE	ASVA NO	NAME
200003 - 200505	1J2	1400	BCA	ADBP-001	РОЛИК НАТЯЖИТЕЛЯ РЕМНЯ ГРМ
200003 - 200505	1J2	1400	BCA	ADBP-002	РОЛИК ОБВОДНОЙ РЕМНЯ ГРМ
200205 - 200408	1J2	1400	BCA	ADBP-002	РОЛИК ОБВОДНОЙ РЕМНЯ ГРМ
-	1J2	1600	BCB	ADBP-001	РОЛИК НАТЯЖИТЕЛЯ РЕМНЯ ГРМ
-	1J2	1600	BCB	ADBP-002	РОЛИК ОБВОДНОЙ РЕМНЯ ГРМ
200205 - 200408	1J2	1600	BCB	ADBP-002	РОЛИК ОБВОДНОЙ РЕМНЯ ГРМ
200201 - 200505	1J2	1600	BAD	ADBP-001	РОЛИК НАТЯЖИТЕЛЯ РЕМНЯ ГРМ
200201 - 200505	1J2	1600	BAD	ADBP-002	РОЛИК ОБВОДНОЙ РЕМНЯ ГРМ
200205 - 200408	1J2	1600	BAD	ADBP-002	РОЛИК ОБВОДНОЙ РЕМНЯ ГРМ
199903 - 200105	1J2	1400	AHW	ADBP-001	РОЛИК НАТЯЖИТЕЛЯ РЕМНЯ ГРМ
199903 - 200105	1J2	1400	AKQ	ADBP-001	РОЛИК НАТЯЖИТЕЛЯ РЕМНЯ ГРМ
200003 - 200505	1J2	1400	AKQ	ADBP-002	РОЛИК ОБВОДНОЙ РЕМНЯ ГРМ
200003 - 200505	1J2	1400	APE	ADBP-001	РОЛИК НАТЯЖИТЕЛЯ РЕМНЯ ГРМ
200003 - 200505	1J2	1400	APE	ADBP-002	РОЛИК ОБВОДНОЙ РЕМНЯ ГРМ
200005 - 200505	1J2	1600	ATN	ADBP-001	РОЛИК НАТЯЖИТЕЛЯ РЕМНЯ ГРМ
200005 - 200505	1J2	1600	ATN	ADBP-002	РОЛИК ОБВОДНОЙ РЕМНЯ ГРМ
200005 - 200505	1J2	1600	AUS	ADBP-001	РОЛИК НАТЯЖИТЕЛЯ РЕМНЯ ГРМ
200005 - 200505	1J2	1600	AUS	ADBP-002	РОЛИК ОБВОДНОЙ РЕМНЯ ГРМ
200003 - 200505	1J2	1400	AXP	ADBP-001	РОЛИК НАТЯЖИТЕЛЯ РЕМНЯ ГРМ
200003 - 200505	1J2	1400	AXP	ADBP-002	РОЛИК ОБВОДНОЙ РЕМНЯ ГРМ
200005 - 200505	1J2	1600	AZD	ADBP-001	РОЛИК НАТЯЖИТЕЛЯ РЕМНЯ ГРМ
200005 - 200505	1J2	1600	AZD	ADBP-002	РОЛИК ОБВОДНОЙ РЕМНЯ ГРМ
199810 - 200505	1J2	1600	AKL	ADBP-003	РОЛИК НАТЯЖНОЙ РЕМНЯ ГРМ
199810 - 200505	1J2	1600	APF	ADBP-003	РОЛИК НАТЯЖНОЙ РЕМНЯ ГРМ
199810 - 200505	1J2	1600	AEN	ADBP-003	РОЛИК НАТЯЖНОЙ РЕМНЯ ГРМ
200008 - 200505	1J2	1600	BFQ	ADBP-003	РОЛИК НАТЯЖНОЙ РЕМНЯ ГРМ
200008 - 200505	1J2	1600	BJH	ADBP-003	РОЛИК НАТЯЖНОЙ РЕМНЯ ГРМ
200008 - 200505	1J2	1600	AVU	ADBP-003	РОЛИК НАТЯЖНОЙ РЕМНЯ ГРМ
199810 - 200505	1J2	2000	AZG	ADBP-003	РОЛИК НАТЯЖНОЙ РЕМНЯ ГРМ
199810 - 200505	1J2	2000	AQY	ADBP-003	РОЛИК НАТЯЖНОЙ РЕМНЯ ГРМ
199810 - 200505	1J2	2000	APK	ADBP-003	РОЛИК НАТЯЖНОЙ РЕМНЯ ГРМ
199810 - 200505	1J2	2000	BBW	ADBP-003	РОЛИК НАТЯЖНОЙ РЕМНЯ ГРМ
199810 - 200505	1J2	2000	AZJ	ADBP-003	РОЛИК НАТЯЖНОЙ РЕМНЯ ГРМ
199810 - 200505	1J2	2000	AZH	ADBP-003	РОЛИК НАТЯЖНОЙ РЕМНЯ ГРМ
200004 - 200505	1J2	2000	AZJ	ADBP-003	РОЛИК НАТЯЖНОЙ РЕМНЯ ГРМ
200004 - 200505	1J2	2000	AZH	ADBP-003	РОЛИК НАТЯЖНОЙ РЕМНЯ ГРМ
200009 - 200505	1J2	1900	AXR	ADBP-003	РОЛИК НАТЯЖНОЙ РЕМНЯ ГРМ
200009 - 200505	1J2	1900	ATD	ADBP-003	РОЛИК НАТЯЖНОЙ РЕМНЯ ГРМ
199812 - 200201	1J2	1900	AJM	ADBP-003	РОЛИК НАТЯЖНОЙ РЕМНЯ ГРМ
199812 - 200201	1J2	1900	AUY	ADBP-003	РОЛИК НАТЯЖНОЙ РЕМНЯ ГРМ
199902 - 200106	1J2	1900	AJM	ADBP-003	РОЛИК НАТЯЖНОЙ РЕМНЯ ГРМ
199902 - 200106	1J2	1900	AUY	ADBP-003	РОЛИК НАТЯЖНОЙ РЕМНЯ ГРМ
200011 - 200505	1J2	1900	ASZ	ADBP-003	РОЛИК НАТЯЖНОЙ РЕМНЯ ГРМ
200005 - 200505	1J2	1900	ARL	ADBP-003	РОЛИК НАТЯЖНОЙ РЕМНЯ ГРМ
199810 - 200505	1J2	1800	BAF	ADBP-008	РОЛИК ОБВОДНОЙ РЕМНЯ ГРМ
199810 - 200505	1J2	1800	AGN	ADBP-008	РОЛИК ОБВОДНОЙ РЕМНЯ ГРМ
199902 - 200505	1J2	1800	AGN	ADBP-008	РОЛИК ОБВОДНОЙ РЕМНЯ ГРМ
200005 - 200505	1J2	1800	BAE	ADBP-008	РОЛИК ОБВОДНОЙ РЕМНЯ ГРМ
200005 - 200505	1J2	1800	AGU	ADBP-008	РОЛИК ОБВОДНОЙ РЕМНЯ ГРМ
200005 - 200505	1J2	1800	ARX	ADBP-008	РОЛИК ОБВОДНОЙ РЕМНЯ ГРМ
200005 - 200505	1J2	1800	AUM	ADBP-008	РОЛИК ОБВОДНОЙ РЕМНЯ ГРМ
200203 - 200505	1J2	1800	AUQ	ADBP-008	РОЛИК ОБВОДНОЙ РЕМНЯ ГРМ
200203 - 200505	1J2	1800	AWP	ADBP-008	РОЛИК ОБВОДНОЙ РЕМНЯ ГРМ
200009 - 200505	1J2	1900	AXR	ADBP-009	РОЛИК ОБВОДНОЙ РЕМНЯ ГРМ
200009 - 200505	1J2	1900	ATD	ADBP-009	РОЛИК ОБВОДНОЙ РЕМНЯ ГРМ
199812 - 200201	1J2	1900	AJM	ADBP-009	РОЛИК ОБВОДНОЙ РЕМНЯ ГРМ
199812 - 200201	1J2	1900	AUY	ADBP-009	РОЛИК ОБВОДНОЙ РЕМНЯ ГРМ
199902 - 200106	1J2	1900	AJM	ADBP-009	РОЛИК ОБВОДНОЙ РЕМНЯ ГРМ
199902 - 200106	1J2	1900	AUY	ADBP-009	РОЛИК ОБВОДНОЙ РЕМНЯ ГРМ
200011 - 200505	1J2	1900	ASZ	ADBP-009	РОЛИК ОБВОДНОЙ РЕМНЯ ГРМ
200005 - 200505	1J2	1900	ARL	ADBP-009	РОЛИК ОБВОДНОЙ РЕМНЯ ГРМ

**VOLKSWAGEN**

## Каталог Asva tensioner & idler bearings 2017-2018

YEAR	MODEL	CC	ENGINE	ASVA NO	NAME
200201 - 200505	1J6	1600	BAD	ADBP-001	РОЛИК НАТЯЖИТЕЛЯ РЕМНЯ ГРМ
200201 - 200505	1J6	1600	BAD	ADBP-002	РОЛИК ОБВОДНОЙ РЕМНЯ ГРМ
200205 - 200408	1J6	1600	BAD	ADBP-002	РОЛИК ОБВОДНОЙ РЕМНЯ ГРМ
200003 - 200505	1J6	1400	AHW	ADBP-001	РОЛИК НАТЯЖИТЕЛЯ РЕМНЯ ГРМ
200003 - 200505	1J6	1400	AHW	ADBP-002	РОЛИК ОБВОДНОЙ РЕМНЯ ГРМ
200205 - 200408	1J6	1400	AHW	ADBP-002	РОЛИК ОБВОДНОЙ РЕМНЯ ГРМ
200003 - 200505	1J6	1400	BCA	ADBP-001	РОЛИК НАТЯЖИТЕЛЯ РЕМНЯ ГРМ
200003 - 200505	1J6	1400	BCA	ADBP-002	РОЛИК ОБВОДНОЙ РЕМНЯ ГРМ
200205 - 200408	1J6	1400	BCA	ADBP-002	РОЛИК ОБВОДНОЙ РЕМНЯ ГРМ
200002 - 200505	1J6	1600	BCB	ADBP-001	РОЛИК НАТЯЖИТЕЛЯ РЕМНЯ ГРМ
200002 - 200505	1J6	1600	BCB	ADBP-002	РОЛИК ОБВОДНОЙ РЕМНЯ ГРМ
200205 - 200408	1J6	1600	BCB	ADBP-002	РОЛИК ОБВОДНОЙ РЕМНЯ ГРМ
200002 - 200505	1J6	1600	AZD	ADBP-001	РОЛИК НАТЯЖИТЕЛЯ РЕМНЯ ГРМ
200002 - 200505	1J6	1600	AZD	ADBP-002	РОЛИК ОБВОДНОЙ РЕМНЯ ГРМ
200002 - 200505	1J6	1600	ATN	ADBP-001	РОЛИК НАТЯЖИТЕЛЯ РЕМНЯ ГРМ
200002 - 200505	1J6	1600	ATN	ADBP-002	РОЛИК ОБВОДНОЙ РЕМНЯ ГРМ
200002 - 200505	1J6	1600	AUS	ADBP-001	РОЛИК НАТЯЖИТЕЛЯ РЕМНЯ ГРМ
200002 - 200505	1J6	1600	AUS	ADBP-002	РОЛИК ОБВОДНОЙ РЕМНЯ ГРМ
200003 - 200505	1J6	1400	AXP	ADBP-001	РОЛИК НАТЯЖИТЕЛЯ РЕМНЯ ГРМ
200003 - 200505	1J6	1400	AXP	ADBP-002	РОЛИК ОБВОДНОЙ РЕМНЯ ГРМ
199903 - 200105	1J6	1400	AHW	ADBP-001	РОЛИК НАТЯЖИТЕЛЯ РЕМНЯ ГРМ
<b>VOLKSWAGEN BORA ESTATE</b>					
199905 - 200505	1J6	1600	AKL	ADBP-003	РОЛИК НАТЯЖНОЙ РЕМНЯ ГРМ
199905 - 200505	1J6	1600	APF	ADBP-003	РОЛИК НАТЯЖНОЙ РЕМНЯ ГРМ
199905 - 200505	1J6	1600	AEN	ADBP-003	РОЛИК НАТЯЖНОЙ РЕМНЯ ГРМ
200008 - 200505	1J6	1600	BFQ	ADBP-003	РОЛИК НАТЯЖНОЙ РЕМНЯ ГРМ
200008 - 200505	1J6	1600	AVU	ADBP-003	РОЛИК НАТЯЖНОЙ РЕМНЯ ГРМ
199905 - 200505	1J6	2000	AZH	ADBP-003	РОЛИК НАТЯЖНОЙ РЕМНЯ ГРМ
199905 - 200505	1J6	2000	AQY	ADBP-003	РОЛИК НАТЯЖНОЙ РЕМНЯ ГРМ
199905 - 200505	1J6	2000	APK	ADBP-003	РОЛИК НАТЯЖНОЙ РЕМНЯ ГРМ
199905 - 200505	1J6	2000	AZG	ADBP-003	РОЛИК НАТЯЖНОЙ РЕМНЯ ГРМ
199905 - 200505	1J6	2000	AZJ	ADBP-003	РОЛИК НАТЯЖНОЙ РЕМНЯ ГРМ
200004 - 200505	1J6	2000	AZJ	ADBP-003	РОЛИК НАТЯЖНОЙ РЕМНЯ ГРМ
200004 - 200505	1J6	2000	AZH	ADBP-003	РОЛИК НАТЯЖНОЙ РЕМНЯ ГРМ
199912 - 200305	1J6	2000	ATF	ADBP-003	РОЛИК НАТЯЖНОЙ РЕМНЯ ГРМ
200009 - 200505	1J6	1900	AXR	ADBP-003	РОЛИК НАТЯЖНОЙ РЕМНЯ ГРМ
200009 - 200505	1J6	1900	ATD	ADBP-003	РОЛИК НАТЯЖНОЙ РЕМНЯ ГРМ
199905 - 200106	1J6	1900	AJM	ADBP-003	РОЛИК НАТЯЖНОЙ РЕМНЯ ГРМ
199905 - 200106	1J6	1900	AUY	ADBP-003	РОЛИК НАТЯЖНОЙ РЕМНЯ ГРМ
200011 - 200505	1J6	1900	ASZ	ADBP-003	РОЛИК НАТЯЖНОЙ РЕМНЯ ГРМ
200105 - 200505	1J6	1900	ARL	ADBP-003	РОЛИК НАТЯЖНОЙ РЕМНЯ ГРМ
199905 - 200505	1J6	1800	AGN	ADBP-008	РОЛИК ОБВОДНОЙ РЕМНЯ ГРМ
200005 - 200505	1J6	1800	ARX	ADBP-008	РОЛИК ОБВОДНОЙ РЕМНЯ ГРМ
200005 - 200505	1J6	1800	AUM	ADBP-008	РОЛИК ОБВОДНОЙ РЕМНЯ ГРМ
200005 - 200505	1J6	1800	AGU	ADBP-008	РОЛИК ОБВОДНОЙ РЕМНЯ ГРМ
200205 - 200505	1J6	1800	AUQ	ADBP-008	РОЛИК ОБВОДНОЙ РЕМНЯ ГРМ
200009 - 200505	1J6	1900	AXR	ADBP-009	РОЛИК ОБВОДНОЙ РЕМНЯ ГРМ
200009 - 200505	1J6	1900	ATD	ADBP-009	РОЛИК ОБВОДНОЙ РЕМНЯ ГРМ
199905 - 200106	1J6	1900	AJM	ADBP-009	РОЛИК ОБВОДНОЙ РЕМНЯ ГРМ
199905 - 200106	1J6	1900	AUY	ADBP-009	РОЛИК ОБВОДНОЙ РЕМНЯ ГРМ
200011 - 200505	1J6	1900	ASZ	ADBP-009	РОЛИК ОБВОДНОЙ РЕМНЯ ГРМ
200105 - 200505	1J6	1900	ARL	ADBP-009	РОЛИК ОБВОДНОЙ РЕМНЯ ГРМ
<b>VOLKSWAGEN CADDY</b>					
198208 - 198307	14	1500	JB	VWBP-003	РОЛИК НАТЯЖНОЙ РЕМНЯ ГРМ
198301 - 199207	14	1600	EW	VWBP-003	РОЛИК НАТЯЖНОЙ РЕМНЯ ГРМ
198508 - 199207	14	1800	JH	VWBP-003	РОЛИК НАТЯЖНОЙ РЕМНЯ ГРМ
200403 - 200605	2CA	1400	BCA	ADBP-001	РОЛИК НАТЯЖИТЕЛЯ РЕМНЯ ГРМ
200403 - 200605	2CA	1400	BCA	ADBP-002	РОЛИК ОБВОДНОЙ РЕМНЯ ГРМ
200605 - 201008	2CA	1400	BUD	ADBP-001	РОЛИК НАТЯЖИТЕЛЯ РЕМНЯ ГРМ
200605 - 201008	2CA	1400	BUD	ADBP-002	РОЛИК ОБВОДНОЙ РЕМНЯ ГРМ

VOLKSWAGEN

## Каталог Asva tensioner & idler bearings 2017-2018

YEAR	MODEL	CC	ENGINE	ASVA NO	NAME
200403 - 200605	2CB	1400	BCA	ADBP-001	РОЛИК НАТЯЖИТЕЛЯ РЕМНЯ ГРМ
200403 - 200605	2CB	1400	BCA	ADBP-002	РОЛИК ОБВОДНОЙ РЕМНЯ ГРМ
200605 - 201008	2CB	1400	BUD	ADBP-001	РОЛИК НАТЯЖИТЕЛЯ РЕМНЯ ГРМ
200605 - 201008	2CB	1400	BUD	ADBP-002	РОЛИК ОБВОДНОЙ РЕМНЯ ГРМ
200403 - 200605	2CH	1400	BCA	ADBP-001	РОЛИК НАТЯЖИТЕЛЯ РЕМНЯ ГРМ
200403 - 200605	2CH	1400	BCA	ADBP-002	РОЛИК ОБВОДНОЙ РЕМНЯ ГРМ
200605 - 201008	2CH	1400	BUD	ADBP-001	РОЛИК НАТЯЖИТЕЛЯ РЕМНЯ ГРМ
200605 - 201008	2CH	1400	BUD	ADBP-002	РОЛИК ОБВОДНОЙ РЕМНЯ ГРМ
200403 - 200605	2CJ	1400	BCA	ADBP-001	РОЛИК НАТЯЖИТЕЛЯ РЕМНЯ ГРМ
200403 - 200605	2CJ	1400	BCA	ADBP-002	РОЛИК ОБВОДНОЙ РЕМНЯ ГРМ
200605 - 201008	2CJ	1400	BUD	ADBP-001	РОЛИК НАТЯЖИТЕЛЯ РЕМНЯ ГРМ
200605 - 201008	2CJ	1400	BUD	ADBP-002	РОЛИК ОБВОДНОЙ РЕМНЯ ГРМ
200403 - 200605	2KA	1400	BCA	ADBP-001	РОЛИК НАТЯЖИТЕЛЯ РЕМНЯ ГРМ
200403 - 200605	2KA	1400	BCA	ADBP-002	РОЛИК ОБВОДНОЙ РЕМНЯ ГРМ
200605 - 201008	2KA	1400	BUD	ADBP-001	РОЛИК НАТЯЖИТЕЛЯ РЕМНЯ ГРМ
200605 - 201008	2KA	1400	BUD	ADBP-002	РОЛИК ОБВОДНОЙ РЕМНЯ ГРМ
200403 - 200605	2KB	1400	BCA	ADBP-001	РОЛИК НАТЯЖИТЕЛЯ РЕМНЯ ГРМ
200403 - 200605	2KB	1400	BCA	ADBP-002	РОЛИК ОБВОДНОЙ РЕМНЯ ГРМ
200605 - 201008	2KB	1400	BUD	ADBP-001	РОЛИК НАТЯЖИТЕЛЯ РЕМНЯ ГРМ
200605 - 201008	2KB	1400	BUD	ADBP-002	РОЛИК ОБВОДНОЙ РЕМНЯ ГРМ
200403 - 200605	2KH	1400	BCA	ADBP-001	РОЛИК НАТЯЖИТЕЛЯ РЕМНЯ ГРМ
200403 - 200605	2KH	1400	BCA	ADBP-002	РОЛИК ОБВОДНОЙ РЕМНЯ ГРМ
200605 - 201008	2KH	1400	BUD	ADBP-001	РОЛИК НАТЯЖИТЕЛЯ РЕМНЯ ГРМ
200605 - 201008	2KH	1400	BUD	ADBP-002	РОЛИК ОБВОДНОЙ РЕМНЯ ГРМ
200403 - 200605	2KJ	1400	BCA	ADBP-001	РОЛИК НАТЯЖИТЕЛЯ РЕМНЯ ГРМ
200403 - 200605	2KJ	1400	BCA	ADBP-002	РОЛИК ОБВОДНОЙ РЕМНЯ ГРМ
200605 - 201008	2KJ	1400	BUD	ADBP-001	РОЛИК НАТЯЖИТЕЛЯ РЕМНЯ ГРМ
200605 - 201008	2KJ	1400	BUD	ADBP-002	РОЛИК ОБВОДНОЙ РЕМНЯ ГРМ
200008 - 200401	9K9A	1400	AUA	ADBP-001	РОЛИК НАТЯЖИТЕЛЯ РЕМНЯ ГРМ
200008 - 200401	9K9A	1400	AUA	ADBP-002	РОЛИК ОБВОДНОЙ РЕМНЯ ГРМ
200008 - 200401	9K9B	1400	AUA	ADBP-001	РОЛИК НАТЯЖИТЕЛЯ РЕМНЯ ГРМ
200008 - 200401	9K9B	1400	AUA	ADBP-002	РОЛИК ОБВОДНОЙ РЕМНЯ ГРМ
<b>VOLKSWAGEN CADDY II BOX</b>					
199511 - 199705	9K9A	1600	1F	VWBP-003	РОЛИК НАТЯЖНОЙ РЕМНЯ ГРМ
<b>VOLKSWAGEN CADDY II ESTATE</b>					
199511 - 199705	9K9B	1600	1F	VWBP-003	РОЛИК НАТЯЖНОЙ РЕМНЯ ГРМ
<b>VOLKSWAGEN CADDY III BOX</b>					
200404 - 201505	2CA	1600	BSE	ADBP-003	РОЛИК НАТЯЖНОЙ РЕМНЯ ГРМ
200404 - 201505	2CA	1600	BSF	ADBP-003	РОЛИК НАТЯЖНОЙ РЕМНЯ ГРМ
200404 - 201505	2CA	1600	BGU	ADBP-003	РОЛИК НАТЯЖНОЙ РЕМНЯ ГРМ
201105 - 201505	2CA	1600	CHGA	ADBP-003	РОЛИК НАТЯЖНОЙ РЕМНЯ ГРМ
200604 - 201505	2CA	2000	BSX	ADBP-003	РОЛИК НАТЯЖНОЙ РЕМНЯ ГРМ
201008 - 201505	2CA	1600	CAYE	ADBP-009	РОЛИК ОБВОДНОЙ РЕМНЯ ГРМ
201008 - 201505	2CA	1600	CAYD	ADBP-009	РОЛИК ОБВОДНОЙ РЕМНЯ ГРМ
200509 - 201008	2CA	1900	BSU	ADBP-009	РОЛИК ОБВОДНОЙ РЕМНЯ ГРМ
200404 - 201008	2CA	1900	BJB	ADBP-009	РОЛИК ОБВОДНОЙ РЕМНЯ ГРМ
200404 - 201008	2CA	1900	BLS	ADBP-009	РОЛИК ОБВОДНОЙ РЕМНЯ ГРМ
200811 - 201008	2CA	1900	BLS	ADBP-009	РОЛИК ОБВОДНОЙ РЕМНЯ ГРМ
200403 - 201008	2CA	2000	BST	ADBP-009	РОЛИК ОБВОДНОЙ РЕМНЯ ГРМ
200403 - 201008	2CA	2000	BDJ	ADBP-009	РОЛИК ОБВОДНОЙ РЕМНЯ ГРМ
201011 - 201505	2CA	2000	CFHE	ADBP-009	РОЛИК ОБВОДНОЙ РЕМНЯ ГРМ
201008 - 201505	2CA	2000	CLCA	ADBP-009	РОЛИК ОБВОДНОЙ РЕМНЯ ГРМ
201008 - 201505	2CA	2000	CFHF	ADBP-009	РОЛИК ОБВОДНОЙ РЕМНЯ ГРМ
200709 - 201008	2CA	2000	BMM	ADBP-009	РОЛИК ОБВОДНОЙ РЕМНЯ ГРМ
201011 - 201505	2CA	2000	CLCB	ADBP-009	РОЛИК ОБВОДНОЙ РЕМНЯ ГРМ
201011 - 201505	2CA	2000	CFHC	ADBP-009	РОЛИК ОБВОДНОЙ РЕМНЯ ГРМ
200404 - 201505	2CH	1600	BSE	ADBP-003	РОЛИК НАТЯЖНОЙ РЕМНЯ ГРМ
200404 - 201505	2CH	1600	BSF	ADBP-003	РОЛИК НАТЯЖНОЙ РЕМНЯ ГРМ

VOLKSWAGEN





## Каталог Asva tensioner & idler bearings 2017-2018

YEAR	MODEL	CC	ENGINE	ASVA NO	NAME
200403 - 201008	2KJ	2000	BDJ	ADBP-009	РОЛИК ОБВОДНОЙ РЕМНЯ ГРМ
201008 - 201505	2KJ	2000	CLCA	ADBP-009	РОЛИК ОБВОДНОЙ РЕМНЯ ГРМ
201008 - 201505	2KJ	2000	CFHF	ADBP-009	РОЛИК ОБВОДНОЙ РЕМНЯ ГРМ
200709 - 201008	2KJ	2000	BMM	ADBP-009	РОЛИК ОБВОДНОЙ РЕМНЯ ГРМ
201011 - 201505	2KJ	2000	CLCB	ADBP-009	РОЛИК ОБВОДНОЙ РЕМНЯ ГРМ
201011 - 201505	2KJ	2000	CFHC	ADBP-009	РОЛИК ОБВОДНОЙ РЕМНЯ ГРМ
<b>VOLKSWAGEN CORRADO</b>					
198809 - 199309	53I	1800	PG	VWBP-003	РОЛИК НАТЯЖНОЙ РЕМНЯ ГРМ
199304 - 199512	53I	2000	ADY	VWBP-003	РОЛИК НАТЯЖНОЙ РЕМНЯ ГРМ
199304 - 199512	53I	2000	2E	VWBP-003	РОЛИК НАТЯЖНОЙ РЕМНЯ ГРМ
<b>VOLKSWAGEN EOS</b>					
2006 -	1F7	2000	BWA	ADBP-005	РОЛИК НАТЯЖНОЙ
2006 -	1F7	2000	CAWB	ADBP-005	РОЛИК НАТЯЖНОЙ
2006 -	1F7	2000	CCZA	ADBP-005	РОЛИК НАТЯЖНОЙ
2006 - 2008	1F7	2000	BVY	ADBP-005	РОЛИК НАТЯЖНОЙ
2006 - 2008	1F7	2000	BVZ	ADBP-005	РОЛИК НАТЯЖНОЙ
200603 - 200805	1F7	2000	BVY	ADBP-006	РОЛИК ОБВОДНОЙ РЕМНЯ ГРМ
200603 - 200805	1F7	2000	BVZ	ADBP-006	РОЛИК ОБВОДНОЙ РЕМНЯ ГРМ
200603 - 201508	1F7	2000	BWA	ADBP-006	РОЛИК ОБВОДНОЙ РЕМНЯ ГРМ
200603 - 201508	1F7	2000	CCZA	ADBP-006	РОЛИК ОБВОДНОЙ РЕМНЯ ГРМ
200603 - 201508	1F7	2000	CCTA	ADBP-006	РОЛИК ОБВОДНОЙ РЕМНЯ ГРМ
200603 - 201508	1F7	2000	CBFA	ADBP-006	РОЛИК ОБВОДНОЙ РЕМНЯ ГРМ
200603 - 201508	1F7	2000	CAWB	ADBP-006	РОЛИК ОБВОДНОЙ РЕМНЯ ГРМ
200603 - 201508	1F7	2000	BPY	ADBP-006	РОЛИК ОБВОДНОЙ РЕМНЯ ГРМ
200603 - 200805	1F7	2000	BVY	ADBP-008	РОЛИК ОБВОДНОЙ РЕМНЯ ГРМ
200603 - 200805	1F7	2000	BVZ	ADBP-008	РОЛИК ОБВОДНОЙ РЕМНЯ ГРМ
200603 - 201508	1F7	2000	BWA	ADBP-008	РОЛИК ОБВОДНОЙ РЕМНЯ ГРМ
200603 - 201508	1F7	2000	CCZA	ADBP-008	РОЛИК ОБВОДНОЙ РЕМНЯ ГРМ
200603 - 201508	1F7	2000	CCTA	ADBP-008	РОЛИК ОБВОДНОЙ РЕМНЯ ГРМ
200603 - 201508	1F7	2000	CBFA	ADBP-008	РОЛИК ОБВОДНОЙ РЕМНЯ ГРМ
200603 - 201508	1F7	2000	CAWB	ADBP-008	РОЛИК ОБВОДНОЙ РЕМНЯ ГРМ
200603 - 201508	1F7	2000	BPY	ADBP-008	РОЛИК ОБВОДНОЙ РЕМНЯ ГРМ
200606 - 200805	1F7	2000	BMM	ADBP-009	РОЛИК ОБВОДНОЙ РЕМНЯ ГРМ
200805 - 201508	1F7	2000	CFFB	ADBP-009	РОЛИК ОБВОДНОЙ РЕМНЯ ГРМ
200805 - 201508	1F7	2000	CBAB	ADBP-009	РОЛИК ОБВОДНОЙ РЕМНЯ ГРМ
200603 - 200805	1F8	2000	BVY	ADBP-006	РОЛИК ОБВОДНОЙ РЕМНЯ ГРМ
200603 - 200805	1F8	2000	BVZ	ADBP-006	РОЛИК ОБВОДНОЙ РЕМНЯ ГРМ
200603 - 201508	1F8	2000	BWA	ADBP-006	РОЛИК ОБВОДНОЙ РЕМНЯ ГРМ
200603 - 201508	1F8	2000	CCZA	ADBP-006	РОЛИК ОБВОДНОЙ РЕМНЯ ГРМ
200603 - 201508	1F8	2000	CCTA	ADBP-006	РОЛИК ОБВОДНОЙ РЕМНЯ ГРМ
200603 - 201508	1F8	2000	CBFA	ADBP-006	РОЛИК ОБВОДНОЙ РЕМНЯ ГРМ
200603 - 201508	1F8	2000	CAWB	ADBP-006	РОЛИК ОБВОДНОЙ РЕМНЯ ГРМ
200603 - 201508	1F8	2000	BPY	ADBP-006	РОЛИК ОБВОДНОЙ РЕМНЯ ГРМ
200603 - 200805	1F8	2000	BVY	ADBP-008	РОЛИК ОБВОДНОЙ РЕМНЯ ГРМ
200603 - 200805	1F8	2000	BVZ	ADBP-008	РОЛИК ОБВОДНОЙ РЕМНЯ ГРМ
200603 - 201508	1F8	2000	BWA	ADBP-008	РОЛИК ОБВОДНОЙ РЕМНЯ ГРМ
200603 - 201508	1F8	2000	CCZA	ADBP-008	РОЛИК ОБВОДНОЙ РЕМНЯ ГРМ
200603 - 201508	1F8	2000	CCTA	ADBP-008	РОЛИК ОБВОДНОЙ РЕМНЯ ГРМ
200603 - 201508	1F8	2000	CBFA	ADBP-008	РОЛИК ОБВОДНОЙ РЕМНЯ ГРМ
200603 - 201508	1F8	2000	CAWB	ADBP-008	РОЛИК ОБВОДНОЙ РЕМНЯ ГРМ
200603 - 201508	1F8	2000	BPY	ADBP-008	РОЛИК ОБВОДНОЙ РЕМНЯ ГРМ
200606 - 200805	1F8	2000	BMM	ADBP-009	РОЛИК ОБВОДНОЙ РЕМНЯ ГРМ
200805 - 201508	1F8	2000	CFFB	ADBP-009	РОЛИК ОБВОДНОЙ РЕМНЯ ГРМ
200805 - 201508	1F8	2000	CBAB	ADBP-009	РОЛИК ОБВОДНОЙ РЕМНЯ ГРМ
<b>VOLKSWAGEN FOX</b>					
200504 -	5Z1	1400	BNM	ADBP-009	РОЛИК ОБВОДНОЙ РЕМНЯ ГРМ
200504 -	5Z3	1400	BNM	ADBP-009	РОЛИК ОБВОДНОЙ РЕМНЯ ГРМ

VOLKSWAGEN



## Каталог Asva tensioner & idler bearings 2017-2018

YEAR	MODEL	CC	ENGINE	ASVA NO	NAME
<b>VOLKSWAGEN GOL</b>					
200208 -		1000	AZP	ADBP-002	РОЛИК ОБВОДНОЙ РЕМНЯ ГРМ
200208 -		1000	AZP	ADBP-001	РОЛИК НАТЯЖИТЕЛЯ РЕМНЯ ГРМ
<b>VOLKSWAGEN GOLF I</b>					
197708 - 198307	17	1500	JB	VWBP-003	РОЛИК НАТЯЖНОЙ РЕМНЯ ГРМ
197404 - 197512	17	1500	FH	VWBP-003	РОЛИК НАТЯЖНОЙ РЕМНЯ ГРМ
197508 - 198402	17	1600	FP	VWBP-003	РОЛИК НАТЯЖНОЙ РЕМНЯ ГРМ
197508 - 198402	17	1600	EM	VWBP-003	РОЛИК НАТЯЖНОЙ РЕМНЯ ГРМ
197508 - 198402	17	1600	FN	VWBP-003	РОЛИК НАТЯЖНОЙ РЕМНЯ ГРМ
197608 - 198207	17	1600	EG	VWBP-003	РОЛИК НАТЯЖНОЙ РЕМНЯ ГРМ
198301 - 198402	17	1600	EW	VWBP-003	РОЛИК НАТЯЖНОЙ РЕМНЯ ГРМ
198301 - 198402	17	1600	HN	VWBP-003	РОЛИК НАТЯЖНОЙ РЕМНЯ ГРМ
198208 - 198312	17	1800	JJ	VWBP-003	РОЛИК НАТЯЖНОЙ РЕМНЯ ГРМ
198208 - 198312	17	1800	DX	VWBP-003	РОЛИК НАТЯЖНОЙ РЕМНЯ ГРМ
<b>VOLKSWAGEN GOLF I CABRIOLET</b>					
197901 - 198311	155	1500	JB	VWBP-003	РОЛИК НАТЯЖНОЙ РЕМНЯ ГРМ
198604 - 199002	155	1600	RE	VWBP-003	РОЛИК НАТЯЖНОЙ РЕМНЯ ГРМ
198308 - 199204	155	1600	EW	VWBP-003	РОЛИК НАТЯЖНОЙ РЕМНЯ ГРМ
198308 - 199204	155	1600	HN	VWBP-003	РОЛИК НАТЯЖНОЙ РЕМНЯ ГРМ
197908 - 198207	155	1600	EG	VWBP-003	РОЛИК НАТЯЖНОЙ РЕМНЯ ГРМ
198308 - 199209	155	1800	EX	VWBP-003	РОЛИК НАТЯЖНОЙ РЕМНЯ ГРМ
198308 - 199304	155	1800	JH	VWBP-003	РОЛИК НАТЯЖНОЙ РЕМНЯ ГРМ
198908 - 199303	155	1800	2H	VWBP-003	РОЛИК НАТЯЖНОЙ РЕМНЯ ГРМ
198208 - 198912	155	1800	EV	VWBP-003	РОЛИК НАТЯЖНОЙ РЕМНЯ ГРМ
198208 - 198912	155	1800	DX	VWBP-003	РОЛИК НАТЯЖНОЙ РЕМНЯ ГРМ
198208 - 198912	155	1800	KT	VWBP-003	РОЛИК НАТЯЖНОЙ РЕМНЯ ГРМ
198208 - 198912	155	1800	PB	VWBP-003	РОЛИК НАТЯЖНОЙ РЕМНЯ ГРМ
<b>VOLKSWAGEN GOLF II</b>					
198610 - 199212	19E	1600	PN	VWBP-003	РОЛИК НАТЯЖНОЙ РЕМНЯ ГРМ
198602 - 199110	19E	1600	RF	VWBP-003	РОЛИК НАТЯЖНОЙ РЕМНЯ ГРМ
198308 - 199207	19E	1600	ABN	VWBP-003	РОЛИК НАТЯЖНОЙ РЕМНЯ ГРМ
198308 - 199207	19E	1600	HM	VWBP-003	РОЛИК НАТЯЖНОЙ РЕМНЯ ГРМ
198308 - 199207	19E	1600	EZ	VWBP-003	РОЛИК НАТЯЖНОЙ РЕМНЯ ГРМ
198608 - 199001	19E	1800	RH	VWBP-003	РОЛИК НАТЯЖНОЙ РЕМНЯ ГРМ
198708 - 198807	19E	1800	RH	VWBP-003	РОЛИК НАТЯЖНОЙ РЕМНЯ ГРМ
198408 - 199110	19E	1800	HV	VWBP-003	РОЛИК НАТЯЖНОЙ РЕМНЯ ГРМ
198408 - 199110	19E	1800	GX	VWBP-003	РОЛИК НАТЯЖНОЙ РЕМНЯ ГРМ
198408 - 199110	19E	1800	GU	VWBP-003	РОЛИК НАТЯЖНОЙ РЕМНЯ ГРМ
198708 - 199110	19E	1800	RP	VWBP-003	РОЛИК НАТЯЖНОЙ РЕМНЯ ГРМ
198708 - 199110	19E	1800	GX	VWBP-003	РОЛИК НАТЯЖНОЙ РЕМНЯ ГРМ
198602 - 199107	19E	1800	GX	VWBP-003	РОЛИК НАТЯЖНОЙ РЕМНЯ ГРМ
198602 - 199107	19E	1800	GU	VWBP-003	РОЛИК НАТЯЖНОЙ РЕМНЯ ГРМ
198808 - 199107	19E	1800	1P	VWBP-003	РОЛИК НАТЯЖНОЙ РЕМНЯ ГРМ
198501 - 198507	19E	1800	RV	VWBP-003	РОЛИК НАТЯЖНОЙ РЕМНЯ ГРМ
198501 - 198507	19E	1800	HT	VWBP-003	РОЛИК НАТЯЖНОЙ РЕМНЯ ГРМ
198508 - 198710	19E	1800	RD	VWBP-003	РОЛИК НАТЯЖНОЙ РЕМНЯ ГРМ
198701 - 199110	19E	1800	PF	VWBP-003	РОЛИК НАТЯЖНОЙ РЕМНЯ ГРМ
198308 - 199110	19E	1800	PB	VWBP-003	РОЛИК НАТЯЖНОЙ РЕМНЯ ГРМ
198308 - 199110	19E	1800	GZ	VWBP-003	РОЛИК НАТЯЖНОЙ РЕМНЯ ГРМ
198308 - 199110	19E	1800	EV	VWBP-003	РОЛИК НАТЯЖНОЙ РЕМНЯ ГРМ
198308 - 199110	19E	1800	DX	VWBP-003	РОЛИК НАТЯЖНОЙ РЕМНЯ ГРМ
199004 - 199107	19E	1800	PG	VWBP-003	РОЛИК НАТЯЖНОЙ РЕМНЯ ГРМ
198808 - 199112	19E	1800	PG	VWBP-003	РОЛИК НАТЯЖНОЙ РЕМНЯ ГРМ
198808 - 199112	19E	1800	1H	VWBP-003	РОЛИК НАТЯЖНОЙ РЕМНЯ ГРМ
198610 - 199212	1G1	1600	PN	VWBP-003	РОЛИК НАТЯЖНОЙ РЕМНЯ ГРМ
198602 - 199110	1G1	1600	RF	VWBP-003	РОЛИК НАТЯЖНОЙ РЕМНЯ ГРМ
198308 - 199207	1G1	1600	ABN	VWBP-003	РОЛИК НАТЯЖНОЙ РЕМНЯ ГРМ
198308 - 199207	1G1	1600	HM	VWBP-003	РОЛИК НАТЯЖНОЙ РЕМНЯ ГРМ

VOLKSWAGEN

## Каталог Asva tensioner & idler bearings 2017-2018

YEAR	MODEL	CC	ENGINE	ASVA NO	NAME
198308 - 199207	1G1	1600	EZ	VWBP-003	РОЛИК НАТЯЖНОЙ РЕМНЯ ГРМ
198608 - 199001	1G1	1800	RH	VWBP-003	РОЛИК НАТЯЖНОЙ РЕМНЯ ГРМ
198708 - 198807	1G1	1800	RH	VWBP-003	РОЛИК НАТЯЖНОЙ РЕМНЯ ГРМ
198408 - 199110	1G1	1800	HV	VWBP-003	РОЛИК НАТЯЖНОЙ РЕМНЯ ГРМ
198408 - 199110	1G1	1800	GX	VWBP-003	РОЛИК НАТЯЖНОЙ РЕМНЯ ГРМ
198408 - 199110	1G1	1800	GU	VWBP-003	РОЛИК НАТЯЖНОЙ РЕМНЯ ГРМ
198708 - 199110	1G1	1800	RP	VWBP-003	РОЛИК НАТЯЖНОЙ РЕМНЯ ГРМ
198708 - 199110	1G1	1800	GX	VWBP-003	РОЛИК НАТЯЖНОЙ РЕМНЯ ГРМ
198602 - 199107	1G1	1800	GX	VWBP-003	РОЛИК НАТЯЖНОЙ РЕМНЯ ГРМ
198602 - 199107	1G1	1800	GU	VWBP-003	РОЛИК НАТЯЖНОЙ РЕМНЯ ГРМ
198808 - 199107	1G1	1800	1P	VWBP-003	РОЛИК НАТЯЖНОЙ РЕМНЯ ГРМ
198501 - 198507	1G1	1800	RV	VWBP-003	РОЛИК НАТЯЖНОЙ РЕМНЯ ГРМ
198501 - 198507	1G1	1800	HT	VWBP-003	РОЛИК НАТЯЖНОЙ РЕМНЯ ГРМ
198508 - 198710	1G1	1800	RD	VWBP-003	РОЛИК НАТЯЖНОЙ РЕМНЯ ГРМ
198701 - 199110	1G1	1800	PF	VWBP-003	РОЛИК НАТЯЖНОЙ РЕМНЯ ГРМ
198308 - 199110	1G1	1800	PB	VWBP-003	РОЛИК НАТЯЖНОЙ РЕМНЯ ГРМ
198308 - 199110	1G1	1800	GZ	VWBP-003	РОЛИК НАТЯЖНОЙ РЕМНЯ ГРМ
198308 - 199110	1G1	1800	EV	VWBP-003	РОЛИК НАТЯЖНОЙ РЕМНЯ ГРМ
198308 - 199110	1G1	1800	DX	VWBP-003	РОЛИК НАТЯЖНОЙ РЕМНЯ ГРМ
199004 - 199107	1G1	1800	PG	VWBP-003	РОЛИК НАТЯЖНОЙ РЕМНЯ ГРМ
198808 - 199112	1G1	1800	PG	VWBP-003	РОЛИК НАТЯЖНОЙ РЕМНЯ ГРМ
198808 - 199112	1G1	1800	1H	VWBP-003	РОЛИК НАТЯЖНОЙ РЕМНЯ ГРМ
<b>VOLKSWAGEN GOLF III</b>					
199507 - 199708	1H1	1600	AEK	VWBP-003	РОЛИК НАТЯЖНОЙ РЕМНЯ ГРМ
199507 - 199708	1H1	1600	AKS	VWBP-003	РОЛИК НАТЯЖНОЙ РЕМНЯ ГРМ
199507 - 199708	1H1	1600	AFT	VWBP-003	РОЛИК НАТЯЖНОЙ РЕМНЯ ГРМ
199111 - 199708	1H1	1800	AAM	VWBP-003	РОЛИК НАТЯЖНОЙ РЕМНЯ ГРМ
199111 - 199708	1H1	1800	ACC	VWBP-003	РОЛИК НАТЯЖНОЙ РЕМНЯ ГРМ
199111 - 199708	1H1	1800	ABS	VWBP-003	РОЛИК НАТЯЖНОЙ РЕМНЯ ГРМ
199111 - 199708	1H1	1800	ADZ	VWBP-003	РОЛИК НАТЯЖНОЙ РЕМНЯ ГРМ
199301 - 199708	1H1	1800	ADZ	VWBP-003	РОЛИК НАТЯЖНОЙ РЕМНЯ ГРМ
199301 - 199708	1H1	1800	ABS	VWBP-003	РОЛИК НАТЯЖНОЙ РЕМНЯ ГРМ
199111 - 199708	1H1	2000	AKR	VWBP-003	РОЛИК НАТЯЖНОЙ РЕМНЯ ГРМ
199111 - 199708	1H1	2000	ABA	VWBP-003	РОЛИК НАТЯЖНОЙ РЕМНЯ ГРМ
199111 - 199708	1H1	2000	ADY	VWBP-003	РОЛИК НАТЯЖНОЙ РЕМНЯ ГРМ
199111 - 199708	1H1	2000	AGG	VWBP-003	РОЛИК НАТЯЖНОЙ РЕМНЯ ГРМ
199111 - 199708	1H1	2000	2E	VWBP-003	РОЛИК НАТЯЖНОЙ РЕМНЯ ГРМ
199508 - 199708	1H1	2000	AGG	VWBP-003	РОЛИК НАТЯЖНОЙ РЕМНЯ ГРМ
<b>VOLKSWAGEN GOLF III CABRIOLET</b>					
199410 - 199805	10000000	1600	AKS	VWBP-003	РОЛИК НАТЯЖНОЙ РЕМНЯ ГРМ
199410 - 199805	10000000	1600	AEK	VWBP-003	РОЛИК НАТЯЖНОЙ РЕМНЯ ГРМ
199410 - 199805	10000000	1600	AFT	VWBP-003	РОЛИК НАТЯЖНОЙ РЕМНЯ ГРМ
199307 - 199805	10000000	1800	AAM	VWBP-003	РОЛИК НАТЯЖНОЙ РЕМНЯ ГРМ
199307 - 199805	10000000	1800	ABS	VWBP-003	РОЛИК НАТЯЖНОЙ РЕМНЯ ГРМ
199307 - 199805	10000000	1800	ADZ	VWBP-003	РОЛИК НАТЯЖНОЙ РЕМНЯ ГРМ
199307 - 199805	10000000	2000	AKR	VWBP-003	РОЛИК НАТЯЖНОЙ РЕМНЯ ГРМ
199307 - 199805	10000000	2000	ADY	VWBP-003	РОЛИК НАТЯЖНОЙ РЕМНЯ ГРМ
199307 - 199805	10000000	2000	AGG	VWBP-003	РОЛИК НАТЯЖНОЙ РЕМНЯ ГРМ
199307 - 199805	10000000	2000	2E	VWBP-003	РОЛИК НАТЯЖНОЙ РЕМНЯ ГРМ
<b>VOLKSWAGEN GOLF III VARIANT</b>					
199407 - 199904	1H5	1600	AFT	VWBP-003	РОЛИК НАТЯЖНОЙ РЕМНЯ ГРМ
199407 - 199904	1H5	1600	AEK	VWBP-003	РОЛИК НАТЯЖНОЙ РЕМНЯ ГРМ
199407 - 199904	1H5	1600	AKS	VWBP-003	РОЛИК НАТЯЖНОЙ РЕМНЯ ГРМ
199307 - 199904	1H5	1800	AAM	VWBP-003	РОЛИК НАТЯЖНОЙ РЕМНЯ ГРМ
199307 - 199904	1H5	1800	ANN	VWBP-003	РОЛИК НАТЯЖНОЙ РЕМНЯ ГРМ
199307 - 199904	1H5	1800	ADZ	VWBP-003	РОЛИК НАТЯЖНОЙ РЕМНЯ ГРМ
199307 - 199904	1H5	1800	ANP	VWBP-003	РОЛИК НАТЯЖНОЙ РЕМНЯ ГРМ
199307 - 199904	1H5	1800	ABS	VWBP-003	РОЛИК НАТЯЖНОЙ РЕМНЯ ГРМ
199410 - 199904	1H5	1800	ADZ	VWBP-003	РОЛИК НАТЯЖНОЙ РЕМНЯ ГРМ

VOLKSWAGEN

## Каталог Asva tensioner & idler bearings 2017-2018

YEAR	MODEL	CC	ENGINE	ASVA NO	NAME
199307 - 199904	1H5	2000	ADY	VWBP-003	РОЛИК НАТЯЖНОЙ РЕМНЯ ГРМ
199307 - 199904	1H5	2000	AGG	VWBP-003	РОЛИК НАТЯЖНОЙ РЕМНЯ ГРМ
199307 - 199904	1H5	2000	2E	VWBP-003	РОЛИК НАТЯЖНОЙ РЕМНЯ ГРМ
199307 - 199904	1H5	2000	AKR	VWBP-003	РОЛИК НАТЯЖНОЙ РЕМНЯ ГРМ
199508 - 199904	1H5	2000	AGG	VWBP-003	РОЛИК НАТЯЖНОЙ РЕМНЯ ГРМ
<b>VOLKSWAGEN GOLF IV</b>					
199905 - 200606	1J1	1400	AHW	ADBP-001	РОЛИК НАТЯЖИТЕЛЯ РЕМНЯ ГРМ
199905 - 200606	1J1	1400	AHW	ADBP-002	РОЛИК ОБВОДНОЙ РЕМНЯ ГРМ
199905 - 200606	1J1	1400	BCA	ADBP-001	РОЛИК НАТЯЖИТЕЛЯ РЕМНЯ ГРМ
199905 - 200606	1J1	1400	BCA	ADBP-002	РОЛИК ОБВОДНОЙ РЕМНЯ ГРМ
200002 - 200606	1J1	1600	BCB	ADBP-001	РОЛИК НАТЯЖИТЕЛЯ РЕМНЯ ГРМ
200002 - 200606	1J1	1600	BCB	ADBP-002	РОЛИК ОБВОДНОЙ РЕМНЯ ГРМ
200201 - 200605	1J1	1600	BAD	ADBP-001	РОЛИК НАТЯЖИТЕЛЯ РЕМНЯ ГРМ
200201 - 200605	1J1	1600	BAD	ADBP-002	РОЛИК ОБВОДНОЙ РЕМНЯ ГРМ
<b>VOLKSWAGEN GOLF IV</b>					
199708 - 200405	1J1	1600	AEN	ADBP-003	РОЛИК НАТЯЖНОЙ РЕМНЯ ГРМ
199708 - 200405	1J1	1600	AKL	ADBP-003	РОЛИК НАТЯЖНОЙ РЕМНЯ ГРМ
199708 - 200405	1J1	1600	APF	ADBP-003	РОЛИК НАТЯЖНОЙ РЕМНЯ ГРМ
200008 - 200506	1J1	1600	AVU	ADBP-003	РОЛИК НАТЯЖНОЙ РЕМНЯ ГРМ
200008 - 200506	1J1	1600	BFQ	ADBP-003	РОЛИК НАТЯЖНОЙ РЕМНЯ ГРМ
200008 - 200506	1J1	1600	BJH	ADBP-003	РОЛИК НАТЯЖНОЙ РЕМНЯ ГРМ
199807 - 200405	1J1	2000	AZG	ADBP-003	РОЛИК НАТЯЖНОЙ РЕМНЯ ГРМ
199807 - 200405	1J1	2000	AZJ	ADBP-003	РОЛИК НАТЯЖНОЙ РЕМНЯ ГРМ
199807 - 200405	1J1	2000	BER	ADBP-003	РОЛИК НАТЯЖНОЙ РЕМНЯ ГРМ
199807 - 200405	1J1	2000	AQY	ADBP-003	РОЛИК НАТЯЖНОЙ РЕМНЯ ГРМ
199807 - 200405	1J1	2000	APK	ADBP-003	РОЛИК НАТЯЖНОЙ РЕМНЯ ГРМ
200010 - 200506	1J1	2000	AZH	ADBP-003	РОЛИК НАТЯЖНОЙ РЕМНЯ ГРМ
200010 - 200506	1J1	2000	AZJ	ADBP-003	РОЛИК НАТЯЖНОЙ РЕМНЯ ГРМ
200009 - 200506	1J1	1900	AXR	ADBP-003	РОЛИК НАТЯЖНОЙ РЕМНЯ ГРМ
200009 - 200506	1J1	1900	ATD	ADBP-003	РОЛИК НАТЯЖНОЙ РЕМНЯ ГРМ
199812 - 200106	1J1	1900	AJM	ADBP-003	РОЛИК НАТЯЖНОЙ РЕМНЯ ГРМ
199812 - 200106	1J1	1900	AUY	ADBP-003	РОЛИК НАТЯЖНОЙ РЕМНЯ ГРМ
199909 - 200106	1J1	1900	AJM	ADBP-003	РОЛИК НАТЯЖНОЙ РЕМНЯ ГРМ
199909 - 200106	1J1	1900	AUY	ADBP-003	РОЛИК НАТЯЖНОЙ РЕМНЯ ГРМ
200011 - 200506	1J1	1900	ASZ	ADBP-003	РОЛИК НАТЯЖНОЙ РЕМНЯ ГРМ
200005 - 200506	1J1	1900	ARL	ADBP-003	РОЛИК НАТЯЖНОЙ РЕМНЯ ГРМ
200002 - 200506	1J1	1900	ARL	ADBP-003	РОЛИК НАТЯЖНОЙ РЕМНЯ ГРМ
199708 - 200506	1J1	1800	BAF	ADBP-008	РОЛИК ОБВОДНОЙ РЕМНЯ ГРМ
199708 - 200506	1J1	1800	AGN	ADBP-008	РОЛИК ОБВОДНОЙ РЕМНЯ ГРМ
199805 - 200506	1J1	1800	AGN	ADBP-008	РОЛИК ОБВОДНОЙ РЕМНЯ ГРМ
199708 - 200506	1J1	1800	AQA	ADBP-008	РОЛИК ОБВОДНОЙ РЕМНЯ ГРМ
199708 - 200506	1J1	1800	ARZ	ADBP-008	РОЛИК ОБВОДНОЙ РЕМНЯ ГРМ
199708 - 200506	1J1	1800	AWD	ADBP-008	РОЛИК ОБВОДНОЙ РЕМНЯ ГРМ
199708 - 200506	1J1	1800	AGU	ADBP-008	РОЛИК ОБВОДНОЙ РЕМНЯ ГРМ
199708 - 200506	1J1	1800	AUM	ADBP-008	РОЛИК ОБВОДНОЙ РЕМНЯ ГРМ
200108 - 200506	1J1	1800	AUQ	ADBP-008	РОЛИК ОБВОДНОЙ РЕМНЯ ГРМ
200009 - 200506	1J1	1900	AXR	ADBP-009	РОЛИК ОБВОДНОЙ РЕМНЯ ГРМ
200009 - 200506	1J1	1900	ATD	ADBP-009	РОЛИК ОБВОДНОЙ РЕМНЯ ГРМ
200011 - 200506	1J1	1900	ASZ	ADBP-009	РОЛИК ОБВОДНОЙ РЕМНЯ ГРМ
200005 - 200506	1J1	1900	ARL	ADBP-009	РОЛИК ОБВОДНОЙ РЕМНЯ ГРМ
200002 - 200506	1J1	1900	ARL	ADBP-009	РОЛИК ОБВОДНОЙ РЕМНЯ ГРМ
<b>VOLKSWAGEN GOLF IV CABRIOLET</b>					
199806 - 200206	10000000	1600	AKS	VWBP-003	РОЛИК НАТЯЖНОЙ РЕМНЯ ГРМ
199806 - 200206	10000000	1600	AFT	VWBP-003	РОЛИК НАТЯЖНОЙ РЕМНЯ ГРМ
199806 - 200206	10000000	1800	AAM	VWBP-003	РОЛИК НАТЯЖНОЙ РЕМНЯ ГРМ
199806 - 200206	10000000	1800	ANN	VWBP-003	РОЛИК НАТЯЖНОЙ РЕМНЯ ГРМ
199806 - 200206	10000000	1800	ADZ	VWBP-003	РОЛИК НАТЯЖНОЙ РЕМНЯ ГРМ
199806 - 200206	10000000	1800	ANP	VWBP-003	РОЛИК НАТЯЖНОЙ РЕМНЯ ГРМ
199806 - 200206	10000000	2000	ATU	VWBP-003	РОЛИК НАТЯЖНОЙ РЕМНЯ ГРМ

VOLKSWAGEN

## Каталог Asva tensioner & idler bearings 2017-2018

YEAR	MODEL	CC	ENGINE	ASVA NO	NAME
199806 - 200206	10000000	2000	AGG	VWBP-003	РОЛИК НАТЯЖНОЙ РЕМНЯ ГРМ
199806 - 200206	10000000	2000	AKR	VWBP-003	РОЛИК НАТЯЖНОЙ РЕМНЯ ГРМ
199806 - 200206	10000000	2000	AWF	VWBP-003	РОЛИК НАТЯЖНОЙ РЕМНЯ ГРМ
199806 - 200206	10000000	2000	AWG	VWBP-003	РОЛИК НАТЯЖНОЙ РЕМНЯ ГРМ
<b>VOLKSWAGEN GOLF IV VARIANT</b>					
199905 - 200606	1J5	1400	AHW	ADBP-001	РОЛИК НАТЯЖИТЕЛЯ РЕМНЯ ГРМ
199905 - 200606	1J5	1400	AHW	ADBP-002	РОЛИК ОБВОДНОЙ РЕМНЯ ГРМ
199905 - 200606	1J5	1400	BCA	ADBP-001	РОЛИК НАТЯЖИТЕЛЯ РЕМНЯ ГРМ
199905 - 200606	1J5	1400	BCA	ADBP-002	РОЛИК ОБВОДНОЙ РЕМНЯ ГРМ
200002 - 200606	1J5	1600	BCB	ADBP-001	РОЛИК НАТЯЖИТЕЛЯ РЕМНЯ ГРМ
200002 - 200606	1J5	1600	BCB	ADBP-002	РОЛИК ОБВОДНОЙ РЕМНЯ ГРМ
200201 - 200606	1J5	1600	BAD	ADBP-001	РОЛИК НАТЯЖИТЕЛЯ РЕМНЯ ГРМ
200201 - 200606	1J5	1600	BAD	ADBP-002	РОЛИК ОБВОДНОЙ РЕМНЯ ГРМ
<b>VOLKSWAGEN GOLF IV VARIANT</b>					
199905 - 200204	1J5	1600	AEH	ADBP-003	РОЛИК НАТЯЖНОЙ РЕМНЯ ГРМ
199905 - 200204	1J5	1600	AKL	ADBP-003	РОЛИК НАТЯЖНОЙ РЕМНЯ ГРМ
199905 - 200204	1J5	1600	APF	ADBP-003	РОЛИК НАТЯЖНОЙ РЕМНЯ ГРМ
200008 - 200606	1J5	1600	BFQ	ADBP-003	РОЛИК НАТЯЖНОЙ РЕМНЯ ГРМ
200008 - 200606	1J5	1600	AVU	ADBP-003	РОЛИК НАТЯЖНОЙ РЕМНЯ ГРМ
199905 - 200606	1J5	2000	AZJ	ADBP-003	РОЛИК НАТЯЖНОЙ РЕМНЯ ГРМ
199905 - 200606	1J5	2000	AQY	ADBP-003	РОЛИК НАТЯЖНОЙ РЕМНЯ ГРМ
199905 - 200606	1J5	2000	APK	ADBP-003	РОЛИК НАТЯЖНОЙ РЕМНЯ ГРМ
200010 - 200606	1J5	2000	AZJ	ADBP-003	РОЛИК НАТЯЖНОЙ РЕМНЯ ГРМ
200010 - 200606	1J5	2000	AZH	ADBP-003	РОЛИК НАТЯЖНОЙ РЕМНЯ ГРМ
199912 - 200606	1J5	2000	ATF	ADBP-003	РОЛИК НАТЯЖНОЙ РЕМНЯ ГРМ
200202 - 200606	1J5	2000	BEH	ADBP-003	РОЛИК НАТЯЖНОЙ РЕМНЯ ГРМ
200009 - 200606	1J5	1900	AXR	ADBP-003	РОЛИК НАТЯЖНОЙ РЕМНЯ ГРМ
200009 - 200606	1J5	1900	ATD	ADBP-003	РОЛИК НАТЯЖНОЙ РЕМНЯ ГРМ
199908 - 200106	1J5	1900	AJM	ADBP-003	РОЛИК НАТЯЖНОЙ РЕМНЯ ГРМ
199908 - 200106	1J5	1900	AUY	ADBP-003	РОЛИК НАТЯЖНОЙ РЕМНЯ ГРМ
199905 - 200106	1J5	1900	AJM	ADBP-003	РОЛИК НАТЯЖНОЙ РЕМНЯ ГРМ
200011 - 200606	1J5	1900	ASZ	ADBP-003	РОЛИК НАТЯЖНОЙ РЕМНЯ ГРМ
199905 - 200606	1J5	1800	AGN	ADBP-008	РОЛИК ОБВОДНОЙ РЕМНЯ ГРМ
200005 - 200606	1J5	1800	ARZ	ADBP-008	РОЛИК ОБВОДНОЙ РЕМНЯ ГРМ
200005 - 200606	1J5	1800	AGU	ADBP-008	РОЛИК ОБВОДНОЙ РЕМНЯ ГРМ
200005 - 200606	1J5	1800	AQA	ADBP-008	РОЛИК ОБВОДНОЙ РЕМНЯ ГРМ
200005 - 200606	1J5	1800	AWD	ADBP-008	РОЛИК ОБВОДНОЙ РЕМНЯ ГРМ
200005 - 200606	1J5	1800	AUM	ADBP-008	РОЛИК ОБВОДНОЙ РЕМНЯ ГРМ
200009 - 200606	1J5	1900	AXR	ADBP-009	РОЛИК ОБВОДНОЙ РЕМНЯ ГРМ
200009 - 200606	1J5	1900	ATD	ADBP-009	РОЛИК ОБВОДНОЙ РЕМНЯ ГРМ
200011 - 200606	1J5	1900	ASZ	ADBP-009	РОЛИК ОБВОДНОЙ РЕМНЯ ГРМ
200205 - 200506	1J5	1900	ARL	ADBP-009	РОЛИК ОБВОДНОЙ РЕМНЯ ГРМ
<b>VOLKSWAGEN GOLF PLUS</b>					
2005 - 2008	521	2000	BLR	ADBP-005	РОЛИК НАТЯЖНОЙ
2005 - 2008	521	2000	BLY	ADBP-005	РОЛИК НАТЯЖНОЙ
2005 - 2008	521	2000	BVY	ADBP-005	РОЛИК НАТЯЖНОЙ
2005 - 2008	521	2000	BVZ	ADBP-005	РОЛИК НАТЯЖНОЙ
200501 - 201106	521	1400	BCA	ADBP-001	РОЛИК НАТЯЖИТЕЛЯ РЕМНЯ ГРМ
200501 - 201106	521	1400	BCA	ADBP-002	РОЛИК ОБВОДНОЙ РЕМНЯ ГРМ
200605 - 201312	521	1400	BUD	ADBP-001	РОЛИК НАТЯЖИТЕЛЯ РЕМНЯ ГРМ
200605 - 201312	521	1400	BUD	ADBP-002	РОЛИК ОБВОДНОЙ РЕМНЯ ГРМ
200605 - 201312	521	1400	CGGA	ADBP-001	РОЛИК НАТЯЖИТЕЛЯ РЕМНЯ ГРМ
200605 - 201312	521	1400	CGGA	ADBP-002	РОЛИК ОБВОДНОЙ РЕМНЯ ГРМ
200501 - 201106	5M1	1400	BCA	ADBP-001	РОЛИК НАТЯЖИТЕЛЯ РЕМНЯ ГРМ
200501 - 201106	5M1	1400	BCA	ADBP-002	РОЛИК ОБВОДНОЙ РЕМНЯ ГРМ
200605 - 201312	5M1	1400	BUD	ADBP-001	РОЛИК НАТЯЖИТЕЛЯ РЕМНЯ ГРМ
200605 - 201312	5M1	1400	BUD	ADBP-002	РОЛИК ОБВОДНОЙ РЕМНЯ ГРМ
200605 - 201312	5M1	1400	CGGA	ADBP-001	РОЛИК НАТЯЖИТЕЛЯ РЕМНЯ ГРМ
200605 - 201312	5M1	1400	CGGA	ADBP-002	РОЛИК ОБВОДНОЙ РЕМНЯ ГРМ

VOLKSWAGEN



## Каталог Asva tensioner & idler bearings 2017-2018

YEAR	MODEL	CC	ENGINE	ASVA NO	NAME
200505 - 201312	5M1	1600	CCSA	ADBP-008	РОЛИК ОБВОДНОЙ РЕМНЯ ГРМ
200505 - 201312	5M1	1600	BSE	ADBP-008	РОЛИК ОБВОДНОЙ РЕМНЯ ГРМ
200505 - 201312	5M1	1600	BSF	ADBP-008	РОЛИК ОБВОДНОЙ РЕМНЯ ГРМ
200905 - 201312	5M1	1600	CHGA	ADBP-008	РОЛИК ОБВОДНОЙ РЕМНЯ ГРМ
200505 - 200806	5M1	2000	BLY	ADBP-008	РОЛИК ОБВОДНОЙ РЕМНЯ ГРМ
200505 - 200806	5M1	2000	BLR	ADBP-008	РОЛИК ОБВОДНОЙ РЕМНЯ ГРМ
200505 - 200806	5M1	2000	BVY	ADBP-008	РОЛИК ОБВОДНОЙ РЕМНЯ ГРМ
200505 - 200806	5M1	2000	BVZ	ADBP-008	РОЛИК ОБВОДНОЙ РЕМНЯ ГРМ
200902 - 201312	5M1	1600	CAYB	ADBP-009	РОЛИК ОБВОДНОЙ РЕМНЯ ГРМ
200903 - 201312	5M1	1600	CAYC	ADBP-009	РОЛИК ОБВОДНОЙ РЕМНЯ ГРМ
200505 - 200812	5M1	1900	BXJ	ADBP-009	РОЛИК ОБВОДНОЙ РЕМНЯ ГРМ
200505 - 200812	5M1	1900	BXF	ADBP-009	РОЛИК ОБВОДНОЙ РЕМНЯ ГРМ
200505 - 200812	5M1	1900	BRU	ADBP-009	РОЛИК ОБВОДНОЙ РЕМНЯ ГРМ
200501 - 200901	5M1	1900	BKC	ADBP-009	РОЛИК ОБВОДНОЙ РЕМНЯ ГРМ
200501 - 200901	5M1	1900	BXE	ADBP-009	РОЛИК ОБВОДНОЙ РЕМНЯ ГРМ
200501 - 200901	5M1	1900	BLS	ADBP-009	РОЛИК ОБВОДНОЙ РЕМНЯ ГРМ
200901 - 201312	5M1	2000	CLCA	ADBP-009	РОЛИК ОБВОДНОЙ РЕМНЯ ГРМ
200901 - 201312	5M1	2000	CBDC	ADBP-009	РОЛИК ОБВОДНОЙ РЕМНЯ ГРМ
200505 - 200705	5M1	2000	BEE	ADBP-009	РОЛИК ОБВОДНОЙ РЕМНЯ ГРМ
200505 - 201312	5M1	2000	CFHB	ADBP-009	РОЛИК ОБВОДНОЙ РЕМНЯ ГРМ
200505 - 201312	5M1	2000	AZV	ADBP-009	РОЛИК ОБВОДНОЙ РЕМНЯ ГРМ
200505 - 201312	5M1	2000	CBDA	ADBP-009	РОЛИК ОБВОДНОЙ РЕМНЯ ГРМ
200512 - 201105	5M1	2000	BMM	ADBP-009	РОЛИК ОБВОДНОЙ РЕМНЯ ГРМ
200501 - 201312	5M1	2000	BKD	ADBP-009	РОЛИК ОБВОДНОЙ РЕМНЯ ГРМ
200501 - 201312	5M1	2000	CBDB	ADBP-009	РОЛИК ОБВОДНОЙ РЕМНЯ ГРМ
200501 - 201312	5M1	2000	CFHC	ADBP-009	РОЛИК ОБВОДНОЙ РЕМНЯ ГРМ

### VOLKSWAGEN GOLF V

2004 - 2008	1K1	2000	AXW	ADBP-005	РОЛИК НАТЯЖНОЙ
2004 - 2008	1K1	2000	BLR	ADBP-005	РОЛИК НАТЯЖНОЙ
2004 - 2008	1K1	2000	BLX	ADBP-005	РОЛИК НАТЯЖНОЙ
2004 - 2008	1K1	2000	BLY	ADBP-005	РОЛИК НАТЯЖНОЙ
2004 - 2008	1K1	2000	BVX	ADBP-005	РОЛИК НАТЯЖНОЙ
2004 - 2008	1K1	2000	BVY	ADBP-005	РОЛИК НАТЯЖНОЙ
2004 - 2008	1K1	2000	BVZ	ADBP-005	РОЛИК НАТЯЖНОЙ
2004 - 2009	1K1	2000	AXX	ADBP-005	РОЛИК НАТЯЖНОЙ
2004 - 2009	1K1	2000	BWA	ADBP-005	РОЛИК НАТЯЖНОЙ
2004 - 2009	1K1	2000	CAWB	ADBP-005	РОЛИК НАТЯЖНОЙ
200605 - 200811	1K1	1400	BUD	ADBP-001	РОЛИК НАТЯЖИТЕЛЯ РЕМНЯ ГРМ
200605 - 200811	1K1	1400	BUD	ADBP-002	РОЛИК ОБВОДНОЙ РЕМНЯ ГРМ
200310 - 200605	1K1	1400	BCA	ADBP-001	РОЛИК НАТЯЖИТЕЛЯ РЕМНЯ ГРМ
200310 - 200605	1K1	1400	BCA	ADBP-002	РОЛИК ОБВОДНОЙ РЕМНЯ ГРМ
200401 - 200811	1K1	1600	BSE	ADBP-003	РОЛИК НАТЯЖНОЙ РЕМНЯ ГРМ
200401 - 200811	1K1	1600	BSF	ADBP-003	РОЛИК НАТЯЖНОЙ РЕМНЯ ГРМ
200401 - 200811	1K1	1600	BGU	ADBP-003	РОЛИК НАТЯЖНОЙ РЕМНЯ ГРМ
200608 - 200811	1K1	2000	CBPA	ADBP-003	РОЛИК НАТЯЖНОЙ РЕМНЯ ГРМ
200608 - 200811	1K1	2000	BHY	ADBP-003	РОЛИК НАТЯЖНОЙ РЕМНЯ ГРМ
200401 - 200811	1K1	2000	BLX	ADBP-006	РОЛИК ОБВОДНОЙ РЕМНЯ ГРМ
200401 - 200811	1K1	2000	BVX	ADBP-006	РОЛИК ОБВОДНОЙ РЕМНЯ ГРМ
200401 - 200811	1K1	2000	BLY	ADBP-006	РОЛИК ОБВОДНОЙ РЕМНЯ ГРМ
200401 - 200811	1K1	2000	BLR	ADBP-006	РОЛИК ОБВОДНОЙ РЕМНЯ ГРМ
200401 - 200811	1K1	2000	BVY	ADBP-006	РОЛИК ОБВОДНОЙ РЕМНЯ ГРМ
200401 - 200811	1K1	2000	BVZ	ADBP-006	РОЛИК ОБВОДНОЙ РЕМНЯ ГРМ
200401 - 200811	1K1	2000	AXW	ADBP-006	РОЛИК ОБВОДНОЙ РЕМНЯ ГРМ
200408 - 200811	1K1	2000	BLX	ADBP-006	РОЛИК ОБВОДНОЙ РЕМНЯ ГРМ
200408 - 200811	1K1	2000	BVX	ADBP-006	РОЛИК ОБВОДНОЙ РЕМНЯ ГРМ
200410 - 200902	1K1	2000	BWA	ADBP-006	РОЛИК ОБВОДНОЙ РЕМНЯ ГРМ
200410 - 200902	1K1	2000	AXX	ADBP-006	РОЛИК ОБВОДНОЙ РЕМНЯ ГРМ
200410 - 200902	1K1	2000	CCTA	ADBP-006	РОЛИК ОБВОДНОЙ РЕМНЯ ГРМ
200410 - 200902	1K1	2000	CBFA	ADBP-006	РОЛИК ОБВОДНОЙ РЕМНЯ ГРМ
200410 - 200902	1K1	2000	CAWB	ADBP-006	РОЛИК ОБВОДНОЙ РЕМНЯ ГРМ
200410 - 200902	1K1	2000	BPY	ADBP-006	РОЛИК ОБВОДНОЙ РЕМНЯ ГРМ

VOLKSWAGEN

## Каталог Asva tensioner & idler bearings 2017-2018

YEAR	MODEL	CC	ENGINE	ASVA NO	NAME
200609 - 200812	1K1	2000	BYD	ADBP-006	РОЛИК ОБВОДНОЙ РЕМНЯ ГРМ
200310 - 200811	1K1	2000	AZV	ADBP-007	РОЛИК ОБВОДНОЙ РЕМНЯ ГРМ
200310 - 200811	1K1	2000	BKD	ADBP-007	РОЛИК ОБВОДНОЙ РЕМНЯ ГРМ
200408 - 200811	1K1	2000	BKD	ADBP-007	РОЛИК ОБВОДНОЙ РЕМНЯ ГРМ
200511 - 200811	1K1	2000	BMN	ADBP-007	РОЛИК ОБВОДНОЙ РЕМНЯ ГРМ
200401 - 200811	1K1	2000	BLX	ADBP-008	РОЛИК ОБВОДНОЙ РЕМНЯ ГРМ
200401 - 200811	1K1	2000	BVX	ADBP-008	РОЛИК ОБВОДНОЙ РЕМНЯ ГРМ
200401 - 200811	1K1	2000	BLY	ADBP-008	РОЛИК ОБВОДНОЙ РЕМНЯ ГРМ
200401 - 200811	1K1	2000	BLR	ADBP-008	РОЛИК ОБВОДНОЙ РЕМНЯ ГРМ
200401 - 200811	1K1	2000	BVY	ADBP-008	РОЛИК ОБВОДНОЙ РЕМНЯ ГРМ
200401 - 200811	1K1	2000	BVZ	ADBP-008	РОЛИК ОБВОДНОЙ РЕМНЯ ГРМ
200401 - 200811	1K1	2000	AXW	ADBP-008	РОЛИК ОБВОДНОЙ РЕМНЯ ГРМ
200408 - 200811	1K1	2000	BLX	ADBP-008	РОЛИК ОБВОДНОЙ РЕМНЯ ГРМ
200408 - 200811	1K1	2000	BVX	ADBP-008	РОЛИК ОБВОДНОЙ РЕМНЯ ГРМ
200410 - 200902	1K1	2000	BWA	ADBP-008	РОЛИК ОБВОДНОЙ РЕМНЯ ГРМ
200410 - 200902	1K1	2000	AXX	ADBP-008	РОЛИК ОБВОДНОЙ РЕМНЯ ГРМ
200410 - 200902	1K1	2000	ССТА	ADBP-008	РОЛИК ОБВОДНОЙ РЕМНЯ ГРМ
200410 - 200902	1K1	2000	СВФА	ADBP-008	РОЛИК ОБВОДНОЙ РЕМНЯ ГРМ
200410 - 200902	1K1	2000	САWB	ADBP-008	РОЛИК ОБВОДНОЙ РЕМНЯ ГРМ
200410 - 200902	1K1	2000	ВРУ	ADBP-008	РОЛИК ОБВОДНОЙ РЕМНЯ ГРМ
200609 - 200812	1K1	2000	BYD	ADBP-008	РОЛИК ОБВОДНОЙ РЕМНЯ ГРМ
200405 - 200811	1K1	1900	ВХJ	ADBP-009	РОЛИК ОБВОДНОЙ РЕМНЯ ГРМ
200405 - 200811	1K1	1900	ВХF	ADBP-009	РОЛИК ОБВОДНОЙ РЕМНЯ ГРМ
200405 - 200811	1K1	1900	ВРУ	ADBP-009	РОЛИК ОБВОДНОЙ РЕМНЯ ГРМ
200310 - 200811	1K1	1900	ВКС	ADBP-009	РОЛИК ОБВОДНОЙ РЕМНЯ ГРМ
200310 - 200811	1K1	1900	ВХE	ADBP-009	РОЛИК ОБВОДНОЙ РЕМНЯ ГРМ
200310 - 200811	1K1	1900	ВЛS	ADBP-009	РОЛИК ОБВОДНОЙ РЕМНЯ ГРМ
200408 - 200811	1K1	1900	ВХE	ADBP-009	РОЛИК ОБВОДНОЙ РЕМНЯ ГРМ
200408 - 200811	1K1	1900	ВЛS	ADBP-009	РОЛИК ОБВОДНОЙ РЕМНЯ ГРМ
200408 - 200811	1K1	1900	ВКС	ADBP-009	РОЛИК ОБВОДНОЙ РЕМНЯ ГРМ
200401 - 200811	1K1	2000	ВДК	ADBP-009	РОЛИК ОБВОДНОЙ РЕМНЯ ГРМ
200310 - 200811	1K1	2000	AZV	ADBP-009	РОЛИК ОБВОДНОЙ РЕМНЯ ГРМ
200412 - 200811	1K1	2000	ВММ	ADBP-009	РОЛИК ОБВОДНОЙ РЕМНЯ ГРМ
200408 - 200811	1K1	2000	ВММ	ADBP-009	РОЛИК ОБВОДНОЙ РЕМНЯ ГРМ
200310 - 200811	1K1	2000	ВКС	ADBP-009	РОЛИК ОБВОДНОЙ РЕМНЯ ГРМ
200408 - 200811	1K1	2000	ВКС	ADBP-009	РОЛИК ОБВОДНОЙ РЕМНЯ ГРМ
200511 - 200811	1K1	2000	ВМН	ADBP-009	РОЛИК ОБВОДНОЙ РЕМНЯ ГРМ
VOLKSWAGEN GOLF V VARIANT					
2007 -	1K5	2000	BWA	ADBP-005	РОЛИК НАТЯЖНОЙ
2007 -	1K5	2000	САWB	ADBP-005	РОЛИК НАТЯЖНОЙ
200605 - 200811	1K5	1400	BUD	ADBP-001	РОЛИК НАТЯЖИТЕЛЯ РЕМНЯ ГРМ
200605 - 200811	1K5	1400	BUD	ADBP-002	РОЛИК ОБВОДНОЙ РЕМНЯ ГРМ
200706 - 200907	1K5	1600	BSF	ADBP-003	РОЛИК НАТЯЖНОЙ РЕМНЯ ГРМ
200706 - 200907	1K5	1600	BSE	ADBP-003	РОЛИК НАТЯЖНОЙ РЕМНЯ ГРМ
200706 - 200907	1K5	1600	BGU	ADBP-003	РОЛИК НАТЯЖНОЙ РЕМНЯ ГРМ
200706 - 200907	1K5	1600	СССА	ADBP-003	РОЛИК НАТЯЖНОЙ РЕМНЯ ГРМ
200706 - 200907	1K5	2000	ССТА	ADBP-006	РОЛИК ОБВОДНОЙ РЕМНЯ ГРМ
200706 - 200907	1K5	2000	САWB	ADBP-006	РОЛИК ОБВОДНОЙ РЕМНЯ ГРМ
200706 - 200907	1K5	2000	BWA	ADBP-006	РОЛИК ОБВОДНОЙ РЕМНЯ ГРМ
200706 - 200907	1K5	2000	AZV	ADBP-007	РОЛИК ОБВОДНОЙ РЕМНЯ ГРМ
200706 - 200907	1K5	2000	ВКС	ADBP-007	РОЛИК ОБВОДНОЙ РЕМНЯ ГРМ
200706 - 200907	1K5	2000	СВDB	ADBP-007	РОЛИК ОБВОДНОЙ РЕМНЯ ГРМ
200706 - 200907	1K5	2000	ССТА	ADBP-008	РОЛИК ОБВОДНОЙ РЕМНЯ ГРМ
200706 - 200907	1K5	2000	САWB	ADBP-008	РОЛИК ОБВОДНОЙ РЕМНЯ ГРМ
200706 - 200907	1K5	2000	BWA	ADBP-008	РОЛИК ОБВОДНОЙ РЕМНЯ ГРМ
200706 - 200907	1K5	1900	ВХE	ADBP-009	РОЛИК ОБВОДНОЙ РЕМНЯ ГРМ
200706 - 200907	1K5	1900	ВЛS	ADBP-009	РОЛИК ОБВОДНОЙ РЕМНЯ ГРМ
200801 - 200907	1K5	1900	ВЛS	ADBP-009	РОЛИК ОБВОДНОЙ РЕМНЯ ГРМ
200706 - 200907	1K5	2000	AZV	ADBP-009	РОЛИК ОБВОДНОЙ РЕМНЯ ГРМ
200706 - 200907	1K5	2000	ВММ	ADBP-009	РОЛИК ОБВОДНОЙ РЕМНЯ ГРМ
200706 - 200907	1K5	2000	ВКС	ADBP-009	РОЛИК ОБВОДНОЙ РЕМНЯ ГРМ
200706 - 200907	1K5	2000	СВDB	ADBP-009	РОЛИК ОБВОДНОЙ РЕМНЯ ГРМ

VOLKSWAGEN

## Каталог Asva tensioner & idler bearings 2017-2018

YEAR	MODEL	CC	ENGINE	ASVA NO	NAME
<b>VOLKSWAGEN GOLF VI</b>					
200810 - 201211	5K1	1400	CGGA	ADBP-001	РОЛИК НАТЯЖИТЕЛЯ РЕМНЯ ГРМ
200810 - 201211	5K1	1400	CGGA	ADBP-002	РОЛИК ОБВОДНОЙ РЕМНЯ ГРМ
200810 - 201211	5K1	1600	CMXA	ADBP-003	РОЛИК НАТЯЖНОЙ РЕМНЯ ГРМ
200810 - 201211	5K1	1600	CCSA	ADBP-003	РОЛИК НАТЯЖНОЙ РЕМНЯ ГРМ
200810 - 201211	5K1	1600	BSE	ADBP-003	РОЛИК НАТЯЖНОЙ РЕМНЯ ГРМ
200810 - 201211	5K1	1600	BSF	ADBP-003	РОЛИК НАТЯЖНОЙ РЕМНЯ ГРМ
200903 - 201211	5K1	1600	CHGA	ADBP-003	РОЛИК НАТЯЖНОЙ РЕМНЯ ГРМ
201105 - 201211	5K1	2000	CDLG	ADBP-006	РОЛИК ОБВОДНОЙ РЕМНЯ ГРМ
200911 - 201311	5K1	2000	CRZA	ADBP-006	РОЛИК ОБВОДНОЙ РЕМНЯ ГРМ
200911 - 201311	5K1	2000	CDLC	ADBP-006	РОЛИК ОБВОДНОЙ РЕМНЯ ГРМ
200911 - 201105	5K1	2000	CDLA	ADBP-006	РОЛИК ОБВОДНОЙ РЕМНЯ ГРМ
200911 - 201211	5K1	2000	CDLF	ADBP-006	РОЛИК ОБВОДНОЙ РЕМНЯ ГРМ
201105 - 201211	5K1	2000	CDLG	ADBP-008	РОЛИК ОБВОДНОЙ РЕМНЯ ГРМ
200911 - 201311	5K1	2000	CRZA	ADBP-008	РОЛИК ОБВОДНОЙ РЕМНЯ ГРМ
200911 - 201311	5K1	2000	CDLC	ADBP-008	РОЛИК ОБВОДНОЙ РЕМНЯ ГРМ
200911 - 201105	5K1	2000	CDLA	ADBP-008	РОЛИК ОБВОДНОЙ РЕМНЯ ГРМ
200911 - 201211	5K1	2000	CDLF	ADBP-008	РОЛИК ОБВОДНОЙ РЕМНЯ ГРМ
200902 - 201211	5K1	1600	CAYB	ADBP-009	РОЛИК ОБВОДНОЙ РЕМНЯ ГРМ
200902 - 201211	5K1	1600	CAYC	ADBP-009	РОЛИК ОБВОДНОЙ РЕМНЯ ГРМ
200810 - 201211	5K1	2000	CLCA	ADBP-009	РОЛИК ОБВОДНОЙ РЕМНЯ ГРМ
200810 - 201211	5K1	2000	CBDC	ADBP-009	РОЛИК ОБВОДНОЙ РЕМНЯ ГРМ
200810 - 201211	5K1	2000	CFFA	ADBP-009	РОЛИК ОБВОДНОЙ РЕМНЯ ГРМ
200810 - 201211	5K1	2000	CBAA	ADBP-009	РОЛИК ОБВОДНОЙ РЕМНЯ ГРМ
200810 - 201305	5K1	2000	CJAA	ADBP-009	РОЛИК ОБВОДНОЙ РЕМНЯ ГРМ
200810 - 201305	5K1	2000	CFFB	ADBP-009	РОЛИК ОБВОДНОЙ РЕМНЯ ГРМ
200810 - 201305	5K1	2000	CBAB	ADBP-009	РОЛИК ОБВОДНОЙ РЕМНЯ ГРМ
200905 - 201211	5K1	2000	CFFB	ADBP-009	РОЛИК ОБВОДНОЙ РЕМНЯ ГРМ
200905 - 201211	5K1	2000	CBAB	ADBP-009	РОЛИК ОБВОДНОЙ РЕМНЯ ГРМ
200904 - 201211	5K1	2000	CBBB	ADBP-009	РОЛИК ОБВОДНОЙ РЕМНЯ ГРМ
200904 - 201211	5K1	2000	CFGB	ADBP-009	РОЛИК ОБВОДНОЙ РЕМНЯ ГРМ
<b>VOLKSWAGEN GOLF VI CONVERTIBLE</b>					
201301 -	517	2000	CDLA	ADBP-006	РОЛИК ОБВОДНОЙ РЕМНЯ ГРМ
201301 -	517	2000	CDLA	ADBP-008	РОЛИК ОБВОДНОЙ РЕМНЯ ГРМ
<b>VOLKSWAGEN GOLF VI VARIANT</b>					
200907 - 201307	AJ5	1400	CGGA	ADBP-001	РОЛИК НАТЯЖИТЕЛЯ РЕМНЯ ГРМ
200907 - 201307	AJ5	1400	CGGA	ADBP-002	РОЛИК ОБВОДНОЙ РЕМНЯ ГРМ
200907 - 201307	AJ5	1600	CMXA	ADBP-003	РОЛИК НАТЯЖНОЙ РЕМНЯ ГРМ
200907 - 201307	AJ5	1600	CCSA	ADBP-003	РОЛИК НАТЯЖНОЙ РЕМНЯ ГРМ
200907 - 201307	AJ5	1600	BSE	ADBP-003	РОЛИК НАТЯЖНОЙ РЕМНЯ ГРМ
200907 - 201307	AJ5	1600	BSF	ADBP-003	РОЛИК НАТЯЖНОЙ РЕМНЯ ГРМ
200907 - 201307	AJ5	1600	CAYC	ADBP-009	РОЛИК ОБВОДНОЙ РЕМНЯ ГРМ
201001 - 201307	AJ5	2000	CLCA	ADBP-009	РОЛИК ОБВОДНОЙ РЕМНЯ ГРМ
200907 - 201307	AJ5	2000	CLCB	ADBP-009	РОЛИК ОБВОДНОЙ РЕМНЯ ГРМ
200907 - 201307	AJ5	2000	CFHC	ADBP-009	РОЛИК ОБВОДНОЙ РЕМНЯ ГРМ
200907 - 201307	AJ5	2000	CJAA	ADBP-009	РОЛИК ОБВОДНОЙ РЕМНЯ ГРМ
200907 - 201307	AJ5	2000	CBDB	ADBP-009	РОЛИК ОБВОДНОЙ РЕМНЯ ГРМ
<b>VOLKSWAGEN ILTIS</b>					
197903 - 198812	183	1700	YX	VWBP-003	РОЛИК НАТЯЖНОЙ РЕМНЯ ГРМ
197903 - 198812	183	1700	WL	VWBP-003	РОЛИК НАТЯЖНОЙ РЕМНЯ ГРМ
<b>VOLKSWAGEN JETTA I</b>					
197808 - 198402	16	1500	JB	VWBP-003	РОЛИК НАТЯЖНОЙ РЕМНЯ ГРМ
197808 - 198402	16	1600	FR	VWBP-003	РОЛИК НАТЯЖНОЙ РЕМНЯ ГРМ
197808 - 198207	16	1600	EG	VWBP-003	РОЛИК НАТЯЖНОЙ РЕМНЯ ГРМ
198208 - 198402	16	1800	JJ	VWBP-003	РОЛИК НАТЯЖНОЙ РЕМНЯ ГРМ
198208 - 198402	16	1800	DX	VWBP-003	РОЛИК НАТЯЖНОЙ РЕМНЯ ГРМ

VOLKSWAGEN





## Каталог Asva tensioner & idler bearings 2017-2018

YEAR	MODEL	CC	ENGINE	ASVA NO	NAME
<b>VOLKSWAGEN JETTA III</b>					
2005 - 2010	1K2	2000	BLR	ADBP-005	РОЛИК НАТЯЖНОЙ
2005 - 2010	1K2	2000	BLY	ADBP-005	РОЛИК НАТЯЖНОЙ
2005 - 2010	1K2	2000	BPY	ADBP-005	РОЛИК НАТЯЖНОЙ
2005 - 2010	1K2	2000	BVY	ADBP-005	РОЛИК НАТЯЖНОЙ
2005 - 2010	1K2	2000	BVZ	ADBP-005	РОЛИК НАТЯЖНОЙ
2005 - 2010	1K2	2000	BWA	ADBP-005	РОЛИК НАТЯЖНОЙ
2005 - 2010	1K2	2000	CAWB	ADBP-005	РОЛИК НАТЯЖНОЙ
2005 - 2010	1K2	2000	CBFA	ADBP-005	РОЛИК НАТЯЖНОЙ
2005 - 2010	1K2	2000	CCTA	ADBP-005	РОЛИК НАТЯЖНОЙ
2005 - 2010	1K2	2000	CCZA	ADBP-005	РОЛИК НАТЯЖНОЙ
200510 - 201010	1K2	1600	BGU	ADBP-003	РОЛИК НАТЯЖНОЙ РЕМНЯ ГРМ
200510 - 201010	1K2	1600	CCSA	ADBP-003	РОЛИК НАТЯЖНОЙ РЕМНЯ ГРМ
200510 - 201010	1K2	1600	BSE	ADBP-003	РОЛИК НАТЯЖНОЙ РЕМНЯ ГРМ
200510 - 201010	1K2	1600	BSF	ADBP-003	РОЛИК НАТЯЖНОЙ РЕМНЯ ГРМ
200508 - 201010	1K2	2000	BLX	ADBP-006	РОЛИК ОБВОДНОЙ РЕМНЯ ГРМ
200508 - 201010	1K2	2000	BLY	ADBP-006	РОЛИК ОБВОДНОЙ РЕМНЯ ГРМ
200508 - 201010	1K2	2000	BLR	ADBP-006	РОЛИК ОБВОДНОЙ РЕМНЯ ГРМ
200508 - 201010	1K2	2000	BVY	ADBP-006	РОЛИК ОБВОДНОЙ РЕМНЯ ГРМ
200508 - 201010	1K2	2000	BVZ	ADBP-006	РОЛИК ОБВОДНОЙ РЕМНЯ ГРМ
200510 - 201010	1K2	2000	AXX	ADBP-006	РОЛИК ОБВОДНОЙ РЕМНЯ ГРМ
200510 - 201010	1K2	2000	CCZA	ADBP-006	РОЛИК ОБВОДНОЙ РЕМНЯ ГРМ
200510 - 201010	1K2	2000	CCTA	ADBP-006	РОЛИК ОБВОДНОЙ РЕМНЯ ГРМ
200510 - 201010	1K2	2000	CAWB	ADBP-006	РОЛИК ОБВОДНОЙ РЕМНЯ ГРМ
200510 - 201010	1K2	2000	BPY	ADBP-006	РОЛИК ОБВОДНОЙ РЕМНЯ ГРМ
200510 - 201010	1K2	2000	BWA	ADBP-006	РОЛИК ОБВОДНОЙ РЕМНЯ ГРМ
200510 - 201010	1K2	2000	CBFA	ADBP-006	РОЛИК ОБВОДНОЙ РЕМНЯ ГРМ
200509 - 201010	1K2	2000	AZV	ADBP-007	РОЛИК ОБВОДНОЙ РЕМНЯ ГРМ
200509 - 201010	1K2	2000	CBDA	ADBP-007	РОЛИК ОБВОДНОЙ РЕМНЯ ГРМ
200508 - 201010	1K2	2000	CBDB	ADBP-007	РОЛИК ОБВОДНОЙ РЕМНЯ ГРМ
200508 - 201010	1K2	2000	СВЕА	ADBP-007	РОЛИК ОБВОДНОЙ РЕМНЯ ГРМ
200508 - 201010	1K2	2000	CJAA	ADBP-007	РОЛИК ОБВОДНОЙ РЕМНЯ ГРМ
200508 - 201010	1K2	2000	BKD	ADBP-007	РОЛИК ОБВОДНОЙ РЕМНЯ ГРМ
200610 - 201010	1K2	2000	CEGA	ADBP-007	РОЛИК ОБВОДНОЙ РЕМНЯ ГРМ
200610 - 201010	1K2	2000	BMN	ADBP-007	РОЛИК ОБВОДНОЙ РЕМНЯ ГРМ
200508 - 201010	1K2	2000	BLX	ADBP-008	РОЛИК ОБВОДНОЙ РЕМНЯ ГРМ
200508 - 201010	1K2	2000	BLY	ADBP-008	РОЛИК ОБВОДНОЙ РЕМНЯ ГРМ
200508 - 201010	1K2	2000	BLR	ADBP-008	РОЛИК ОБВОДНОЙ РЕМНЯ ГРМ
200508 - 201010	1K2	2000	BVY	ADBP-008	РОЛИК ОБВОДНОЙ РЕМНЯ ГРМ
200508 - 201010	1K2	2000	BVZ	ADBP-008	РОЛИК ОБВОДНОЙ РЕМНЯ ГРМ
200510 - 201010	1K2	2000	AXX	ADBP-008	РОЛИК ОБВОДНОЙ РЕМНЯ ГРМ
200510 - 201010	1K2	2000	CCZA	ADBP-008	РОЛИК ОБВОДНОЙ РЕМНЯ ГРМ
200510 - 201010	1K2	2000	CCTA	ADBP-008	РОЛИК ОБВОДНОЙ РЕМНЯ ГРМ
200510 - 201010	1K2	2000	CAWB	ADBP-008	РОЛИК ОБВОДНОЙ РЕМНЯ ГРМ
200510 - 201010	1K2	2000	BPY	ADBP-008	РОЛИК ОБВОДНОЙ РЕМНЯ ГРМ
200510 - 201010	1K2	2000	BWA	ADBP-008	РОЛИК ОБВОДНОЙ РЕМНЯ ГРМ
200510 - 201010	1K2	2000	CBFA	ADBP-008	РОЛИК ОБВОДНОЙ РЕМНЯ ГРМ
200912 - 201010	1K2	1600	CAYB	ADBP-009	РОЛИК ОБВОДНОЙ РЕМНЯ ГРМ
200906 - 201010	1K2	1600	CAYC	ADBP-009	РОЛИК ОБВОДНОЙ РЕМНЯ ГРМ
200508 - 201010	1K2	1900	BKC	ADBP-009	РОЛИК ОБВОДНОЙ РЕМНЯ ГРМ
200508 - 201010	1K2	1900	BXE	ADBP-009	РОЛИК ОБВОДНОЙ РЕМНЯ ГРМ
200508 - 201010	1K2	1900	BLS	ADBP-009	РОЛИК ОБВОДНОЙ РЕМНЯ ГРМ
200509 - 201010	1K2	2000	AZV	ADBP-009	РОЛИК ОБВОДНОЙ РЕМНЯ ГРМ
200509 - 201010	1K2	2000	CBDA	ADBP-009	РОЛИК ОБВОДНОЙ РЕМНЯ ГРМ
200510 - 201010	1K2	2000	BMM	ADBP-009	РОЛИК ОБВОДНОЙ РЕМНЯ ГРМ
200508 - 201010	1K2	2000	CBDB	ADBP-009	РОЛИК ОБВОДНОЙ РЕМНЯ ГРМ
200508 - 201010	1K2	2000	СВЕА	ADBP-009	РОЛИК ОБВОДНОЙ РЕМНЯ ГРМ
200508 - 201010	1K2	2000	CJAA	ADBP-009	РОЛИК ОБВОДНОЙ РЕМНЯ ГРМ
200508 - 201010	1K2	2000	BKD	ADBP-009	РОЛИК ОБВОДНОЙ РЕМНЯ ГРМ
200610 - 201010	1K2	2000	CEGA	ADBP-009	РОЛИК ОБВОДНОЙ РЕМНЯ ГРМ
200610 - 201010	1K2	2000	BMN	ADBP-009	РОЛИК ОБВОДНОЙ РЕМНЯ ГРМ

**VOLKSWAGEN**

## Каталог Asva tensioner & idler bearings 2017-2018

YEAR	MODEL	CC	ENGINE	ASVA NO	NAME
<b>VOLKSWAGEN JETTA IV</b>					
201006 -	162	2000	CKJA	ADBP-003	РОЛИК НАТЯЖНОЙ РЕМНЯ ГРМ
201006 -	162	2000	CBPA	ADBP-003	РОЛИК НАТЯЖНОЙ РЕМНЯ ГРМ
201102 -	162	1600	CAYS	ADBP-009	РОЛИК ОБВОДНОЙ РЕМНЯ ГРМ
201010 -	162	2000	CLCA	ADBP-009	РОЛИК ОБВОДНОЙ РЕМНЯ ГРМ
201102 -	162	2000	CFFB	ADBP-009	РОЛИК ОБВОДНОЙ РЕМНЯ ГРМ
201102 -	162	2000	CLCB	ADBP-009	РОЛИК ОБВОДНОЙ РЕМНЯ ГРМ
201102 -	162	2000	CFHC	ADBP-009	РОЛИК ОБВОДНОЙ РЕМНЯ ГРМ
201102 -	162	2000	CJAA	ADBP-009	РОЛИК ОБВОДНОЙ РЕМНЯ ГРМ
201006 -	163	2000	CKJA	ADBP-003	РОЛИК НАТЯЖНОЙ РЕМНЯ ГРМ
201006 -	163	2000	CBPA	ADBP-003	РОЛИК НАТЯЖНОЙ РЕМНЯ ГРМ
201102 -	163	1600	CAYS	ADBP-009	РОЛИК ОБВОДНОЙ РЕМНЯ ГРМ
201010 -	163	2000	CLCA	ADBP-009	РОЛИК ОБВОДНОЙ РЕМНЯ ГРМ
201102 -	163	2000	CFFB	ADBP-009	РОЛИК ОБВОДНОЙ РЕМНЯ ГРМ
201102 -	163	2000	CLCB	ADBP-009	РОЛИК ОБВОДНОЙ РЕМНЯ ГРМ
201102 -	163	2000	CFHC	ADBP-009	РОЛИК ОБВОДНОЙ РЕМНЯ ГРМ
201102 -	163	2000	CJAA	ADBP-009	РОЛИК ОБВОДНОЙ РЕМНЯ ГРМ
<b>VOLKSWAGEN JETTA VARIANT</b>					
199905 - 200606	1J5	1400	AHW	ADBP-001	РОЛИК НАТЯЖИТЕЛЯ РЕМНЯ ГРМ
199905 - 200606	1J5	1400	AHW	ADBP-002	РОЛИК ОБВОДНОЙ РЕМНЯ ГРМ
200205 - 200408	1J5	1400	AHW	ADBP-002	РОЛИК ОБВОДНОЙ РЕМНЯ ГРМ
200201 - 200606	1J5	1600	BAD	ADBP-001	РОЛИК НАТЯЖИТЕЛЯ РЕМНЯ ГРМ
200201 - 200606	1J5	1600	BAD	ADBP-002	РОЛИК ОБВОДНОЙ РЕМНЯ ГРМ
200205 - 200408	1J5	1600	BAD	ADBP-002	РОЛИК ОБВОДНОЙ РЕМНЯ ГРМ
199905 - 200606	1J5	1400	BVA	ADBP-001	РОЛИК НАТЯЖИТЕЛЯ РЕМНЯ ГРМ
199905 - 200606	1J5	1400	BVA	ADBP-002	РОЛИК ОБВОДНОЙ РЕМНЯ ГРМ
200205 - 200408	1J5	1400	BVA	ADBP-002	РОЛИК ОБВОДНОЙ РЕМНЯ ГРМ
200002 - 200606	1J5	1600	BCB	ADBP-001	РОЛИК НАТЯЖИТЕЛЯ РЕМНЯ ГРМ
200002 - 200606	1J5	1600	BCB	ADBP-002	РОЛИК ОБВОДНОЙ РЕМНЯ ГРМ
200205 - 200408	1J5	1600	BCB	ADBP-002	РОЛИК ОБВОДНОЙ РЕМНЯ ГРМ
200109 - 200505	1J5	1400	AHW	ADBP-001	РОЛИК НАТЯЖИТЕЛЯ РЕМНЯ ГРМ
200109 - 200505	1J5	1400	AHW	ADBP-002	РОЛИК ОБВОДНОЙ РЕМНЯ ГРМ
200109 - 200505	1J5	1400	BVA	ADBP-001	РОЛИК НАТЯЖИТЕЛЯ РЕМНЯ ГРМ
200109 - 200505	1J5	1400	BVA	ADBP-002	РОЛИК ОБВОДНОЙ РЕМНЯ ГРМ
200002 - 200505	1J6	1600	BCB	ADBP-001	РОЛИК НАТЯЖИТЕЛЯ РЕМНЯ ГРМ
200002 - 200505	1J6	1600	BCB	ADBP-002	РОЛИК ОБВОДНОЙ РЕМНЯ ГРМ
200205 - 200408	1J6	1600	BCB	ADBP-002	РОЛИК ОБВОДНОЙ РЕМНЯ ГРМ
<b>VOLKSWAGEN LT 28-35 I BOX</b>					
197504 - 198309	281-363	2000	CH	VWBP-003	РОЛИК НАТЯЖНОЙ РЕМНЯ ГРМ
<b>VOLKSWAGEN LT 28-35 I BUS</b>					
197504 - 198309	281-363	2000	CH	VWBP-003	РОЛИК НАТЯЖНОЙ РЕМНЯ ГРМ
<b>VOLKSWAGEN LT 28-35 I PLATFORM/CHASSIS</b>					
197504 - 198309	281-363	2000	CH	VWBP-003	РОЛИК НАТЯЖНОЙ РЕМНЯ ГРМ
<b>VOLKSWAGEN LT 40-55 I BOX</b>					
197504 - 198309	291-512	2000	CH	VWBP-003	РОЛИК НАТЯЖНОЙ РЕМНЯ ГРМ
<b>VOLKSWAGEN LT 40-55 I PLATFORM/CHASSIS</b>					
197504 - 198309	293-909	2000	CH	VWBP-003	РОЛИК НАТЯЖНОЙ РЕМНЯ ГРМ
<b>VOLKSWAGEN LUPO</b>					
199901 - 200507	60	1400	AMF	ADBP-009	РОЛИК ОБВОДНОЙ РЕМНЯ ГРМ
199908 - 200507	60	1400	AFK	ADBP-002	РОЛИК ОБВОДНОЙ РЕМНЯ ГРМ
199908 - 200507	60	1400	AFK	ADBP-001	РОЛИК НАТЯЖИТЕЛЯ РЕМНЯ ГРМ
199809 - 200507	60	1400	AHW	ADBP-002	РОЛИК ОБВОДНОЙ РЕМНЯ ГРМ
199809 - 200507	60	1400	AHW	ADBP-001	РОЛИК НАТЯЖИТЕЛЯ РЕМНЯ ГРМ
199809 - 200507	60	1400	AKQ	ADBP-002	РОЛИК ОБВОДНОЙ РЕМНЯ ГРМ
199809 - 200507	60	1400	AKQ	ADBP-001	РОЛИК НАТЯЖИТЕЛЯ РЕМНЯ ГРМ
199809 - 199905	60	1400	ANM	ADBP-002	РОЛИК ОБВОДНОЙ РЕМНЯ ГРМ

VOLKSWAGEN

## Каталог Asva tensioner & idler bearings 2017-2018

YEAR	MODEL	CC	ENGINE	ASVA NO	NAME
199809 - 199905	60	1400	ANM	ADBP-001	РОЛИК НАТЯЖИТЕЛЯ РЕМНЯ ГРМ
199809 - 200507	60	1400	APE	ADBP-002	РОЛИК ОБВОДНОЙ РЕМНЯ ГРМ
199809 - 200507	60	1400	APE	ADBP-001	РОЛИК НАТЯЖИТЕЛЯ РЕМНЯ ГРМ
199908 - 200507	60	1400	AQQ	ADBP-002	РОЛИК ОБВОДНОЙ РЕМНЯ ГРМ
199908 - 200507	60	1400	AQQ	ADBP-001	РОЛИК НАТЯЖИТЕЛЯ РЕМНЯ ГРМ
200102 - 200507	60	1400	ARR	ADBP-002	РОЛИК ОБВОДНОЙ РЕМНЯ ГРМ
200102 - 200507	60	1400	ARR	ADBP-001	РОЛИК НАТЯЖИТЕЛЯ РЕМНЯ ГРМ
199908 - 200507	60	1400	AUA	ADBP-002	РОЛИК ОБВОДНОЙ РЕМНЯ ГРМ
199908 - 200507	60	1400	AUA	ADBP-001	РОЛИК НАТЯЖИТЕЛЯ РЕМНЯ ГРМ
199908 - 200507	60	1400	AUB	ADBP-002	РОЛИК ОБВОДНОЙ РЕМНЯ ГРМ
199908 - 200507	60	1400	AUB	ADBP-001	РОЛИК НАТЯЖИТЕЛЯ РЕМНЯ ГРМ
200009 - 200507	60	1600	AVY	ADBP-002	РОЛИК ОБВОДНОЙ РЕМНЯ ГРМ
200009 - 200507	60	1600	AVY	ADBP-001	РОЛИК НАТЯЖИТЕЛЯ РЕМНЯ ГРМ
199809 - 200507	60	1400	BVY	ADBP-002	РОЛИК ОБВОДНОЙ РЕМНЯ ГРМ
199809 - 200507	60	1400	BVY	ADBP-001	РОЛИК НАТЯЖИТЕЛЯ РЕМНЯ ГРМ
199907 - 200507	60	1200	ANY	ADBP-003	РОЛИК НАТЯЖНОЙ РЕМНЯ ГРМ
199907 - 200507	60	1200	AYZ	ADBP-003	РОЛИК НАТЯЖНОЙ РЕМНЯ ГРМ
199901 - 200507	6X1	1400	AMF	ADBP-009	РОЛИК ОБВОДНОЙ РЕМНЯ ГРМ
199908 - 200507	6X1	1400	AFK	ADBP-002	РОЛИК ОБВОДНОЙ РЕМНЯ ГРМ
199908 - 200507	6X1	1400	AFK	ADBP-001	РОЛИК НАТЯЖИТЕЛЯ РЕМНЯ ГРМ
199809 - 200507	6X1	1400	AHW	ADBP-002	РОЛИК ОБВОДНОЙ РЕМНЯ ГРМ
199809 - 200507	6X1	1400	AHW	ADBP-001	РОЛИК НАТЯЖИТЕЛЯ РЕМНЯ ГРМ
199809 - 200507	6X1	1400	AKQ	ADBP-002	РОЛИК ОБВОДНОЙ РЕМНЯ ГРМ
199809 - 200507	6X1	1400	AKQ	ADBP-001	РОЛИК НАТЯЖИТЕЛЯ РЕМНЯ ГРМ
199809 - 199905	6X1	1400	ANM	ADBP-002	РОЛИК ОБВОДНОЙ РЕМНЯ ГРМ
199809 - 199905	6X1	1400	ANM	ADBP-001	РОЛИК НАТЯЖИТЕЛЯ РЕМНЯ ГРМ
199809 - 200507	6X1	1400	APE	ADBP-002	РОЛИК ОБВОДНОЙ РЕМНЯ ГРМ
199809 - 200507	6X1	1400	APE	ADBP-001	РОЛИК НАТЯЖИТЕЛЯ РЕМНЯ ГРМ
199908 - 200507	6X1	1400	AQQ	ADBP-002	РОЛИК ОБВОДНОЙ РЕМНЯ ГРМ
199908 - 200507	6X1	1400	AQQ	ADBP-001	РОЛИК НАТЯЖИТЕЛЯ РЕМНЯ ГРМ
200102 - 200507	6X1	1400	ARR	ADBP-002	РОЛИК ОБВОДНОЙ РЕМНЯ ГРМ
200102 - 200507	6X1	1400	ARR	ADBP-001	РОЛИК НАТЯЖИТЕЛЯ РЕМНЯ ГРМ
199908 - 200507	6X1	1400	AUA	ADBP-002	РОЛИК ОБВОДНОЙ РЕМНЯ ГРМ
199908 - 200507	6X1	1400	AUA	ADBP-001	РОЛИК НАТЯЖИТЕЛЯ РЕМНЯ ГРМ
199908 - 200507	6X1	1400	AUB	ADBP-002	РОЛИК ОБВОДНОЙ РЕМНЯ ГРМ
199908 - 200507	6X1	1400	AUB	ADBP-001	РОЛИК НАТЯЖИТЕЛЯ РЕМНЯ ГРМ
200009 - 200507	6X1	1600	AVY	ADBP-002	РОЛИК ОБВОДНОЙ РЕМНЯ ГРМ
200009 - 200507	6X1	1600	AVY	ADBP-001	РОЛИК НАТЯЖИТЕЛЯ РЕМНЯ ГРМ
199809 - 200507	6X1	1400	BVY	ADBP-002	РОЛИК ОБВОДНОЙ РЕМНЯ ГРМ
199809 - 200507	6X1	1400	BVY	ADBP-001	РОЛИК НАТЯЖИТЕЛЯ РЕМНЯ ГРМ
199907 - 200507	6X1	1200	ANY	ADBP-003	РОЛИК НАТЯЖНОЙ РЕМНЯ ГРМ
199907 - 200507	6X1	1200	AYZ	ADBP-003	РОЛИК НАТЯЖНОЙ РЕМНЯ ГРМ

### VOLKSWAGEN MULTIVAN V

200311 -	7EF	2000	AXA	ADBP-003	РОЛИК НАТЯЖНОЙ РЕМНЯ ГРМ
200601 - 200911	7EF	1900	BRR	ADBP-009	РОЛИК ОБВОДНОЙ РЕМНЯ ГРМ
200304 - 200911	7EF	1900	AXC	ADBP-009	РОЛИК ОБВОДНОЙ РЕМНЯ ГРМ
200606 - 200911	7EF	1900	BRS	ADBP-009	РОЛИК ОБВОДНОЙ РЕМНЯ ГРМ
200304 - 200911	7EF	1900	AXB	ADBP-009	РОЛИК ОБВОДНОЙ РЕМНЯ ГРМ
200909 -	7EF	2000	CAAA	ADBP-009	РОЛИК ОБВОДНОЙ РЕМНЯ ГРМ
200909 -	7EF	2000	CAAB	ADBP-009	РОЛИК ОБВОДНОЙ РЕМНЯ ГРМ
200909 -	7EF	2000	CCHA	ADBP-009	РОЛИК ОБВОДНОЙ РЕМНЯ ГРМ
200909 -	7EF	2000	CAAC	ADBP-009	РОЛИК ОБВОДНОЙ РЕМНЯ ГРМ
200909 -	7EF	2000	CFCA	ADBP-009	РОЛИК ОБВОДНОЙ РЕМНЯ ГРМ
200311 -	7EM	2000	AXA	ADBP-003	РОЛИК НАТЯЖНОЙ РЕМНЯ ГРМ
200601 - 200911	7EM	1900	BRR	ADBP-009	РОЛИК ОБВОДНОЙ РЕМНЯ ГРМ
200304 - 200911	7EM	1900	AXC	ADBP-009	РОЛИК ОБВОДНОЙ РЕМНЯ ГРМ
200606 - 200911	7EM	1900	BRS	ADBP-009	РОЛИК ОБВОДНОЙ РЕМНЯ ГРМ
200304 - 200911	7EM	1900	AXB	ADBP-009	РОЛИК ОБВОДНОЙ РЕМНЯ ГРМ
200909 -	7EM	2000	CAAA	ADBP-009	РОЛИК ОБВОДНОЙ РЕМНЯ ГРМ
200909 -	7EM	2000	CAAB	ADBP-009	РОЛИК ОБВОДНОЙ РЕМНЯ ГРМ
200909 -	7EM	2000	CCHA	ADBP-009	РОЛИК ОБВОДНОЙ РЕМНЯ ГРМ
200909 -	7EM	2000	CAAC	ADBP-009	РОЛИК ОБВОДНОЙ РЕМНЯ ГРМ
200909 -	7EM	2000	CFCA	ADBP-009	РОЛИК ОБВОДНОЙ РЕМНЯ ГРМ

VOLKSWAGEN



## Каталог Asva tensioner & idler bearings 2017-2018

YEAR	MODEL	CC	ENGINE	ASVA NO	NAME
200111 - 200506	1C1	1800	AWP	ADBP-008	РОЛИК ОБВОДНОЙ РЕМНЯ ГРМ
200102 - 201009	1C1	1900	ATD	ADBP-009	РОЛИК ОБВОДНОЙ РЕМНЯ ГРМ
200102 - 201009	1C1	1900	BEW	ADBP-009	РОЛИК ОБВОДНОЙ РЕМНЯ ГРМ
200507 - 201009	1C1	1900	BSW	ADBP-009	РОЛИК ОБВОДНОЙ РЕМНЯ ГРМ
199910 - 200009	9C1	1600	AWH	ADBP-003	РОЛИК НАТЯЖНОЙ РЕМНЯ ГРМ
200006 - 201009	9C1	1600	AYD	ADBP-003	РОЛИК НАТЯЖНОЙ РЕМНЯ ГРМ
200006 - 201009	9C1	1600	BFS	ADBP-003	РОЛИК НАТЯЖНОЙ РЕМНЯ ГРМ
199801 - 201009	9C1	2000	AVH	ADBP-003	РОЛИК НАТЯЖНОЙ РЕМНЯ ГРМ
199801 - 201009	9C1	2000	BER	ADBP-003	РОЛИК НАТЯЖНОЙ РЕМНЯ ГРМ
199801 - 201009	9C1	2000	AEG	ADBP-003	РОЛИК НАТЯЖНОЙ РЕМНЯ ГРМ
199801 - 201009	9C1	2000	AQY	ADBP-003	РОЛИК НАТЯЖНОЙ РЕМНЯ ГРМ
199801 - 201009	9C1	2000	APK	ADBP-003	РОЛИК НАТЯЖНОЙ РЕМНЯ ГРМ
199801 - 201009	9C1	2000	AZG	ADBP-003	РОЛИК НАТЯЖНОЙ РЕМНЯ ГРМ
199801 - 201009	9C1	2000	AZJ	ADBP-003	РОЛИК НАТЯЖНОЙ РЕМНЯ ГРМ
199801 - 201009	9C1	2000	CBPA	ADBP-003	РОЛИК НАТЯЖНОЙ РЕМНЯ ГРМ
199801 - 201009	9C1	2000	BHP	ADBP-003	РОЛИК НАТЯЖНОЙ РЕМНЯ ГРМ
199801 - 201009	9C1	2000	BEJ	ADBP-003	РОЛИК НАТЯЖНОЙ РЕМНЯ ГРМ
199801 - 201009	9C1	2000	BEV	ADBP-003	РОЛИК НАТЯЖНОЙ РЕМНЯ ГРМ
200102 - 201009	9C1	1900	ATD	ADBP-003	РОЛИК НАТЯЖНОЙ РЕМНЯ ГРМ
200102 - 201009	9C1	1900	BEW	ADBP-003	РОЛИК НАТЯЖНОЙ РЕМНЯ ГРМ
199910 - 201009	9C1	1800	AWU	ADBP-008	РОЛИК ОБВОДНОЙ РЕМНЯ ГРМ
199910 - 201009	9C1	1800	BKF	ADBP-008	РОЛИК ОБВОДНОЙ РЕМНЯ ГРМ
199910 - 201009	9C1	1800	AGU	ADBP-008	РОЛИК ОБВОДНОЙ РЕМНЯ ГРМ
199910 - 201009	9C1	1800	APH	ADBP-008	РОЛИК ОБВОДНОЙ РЕМНЯ ГРМ
199910 - 201009	9C1	1800	AWV	ADBP-008	РОЛИК ОБВОДНОЙ РЕМНЯ ГРМ
199910 - 201009	9C1	1800	AVC	ADBP-008	РОЛИК ОБВОДНОЙ РЕМНЯ ГРМ
200111 - 200506	9C1	1800	BNU	ADBP-008	РОЛИК ОБВОДНОЙ РЕМНЯ ГРМ
200111 - 200506	9C1	1800	AWP	ADBP-008	РОЛИК ОБВОДНОЙ РЕМНЯ ГРМ
200102 - 201009	9C1	1900	ATD	ADBP-009	РОЛИК ОБВОДНОЙ РЕМНЯ ГРМ
200102 - 201009	9C1	1900	BEW	ADBP-009	РОЛИК ОБВОДНОЙ РЕМНЯ ГРМ
200507 - 201009	9C1	1900	BSW	ADBP-009	РОЛИК ОБВОДНОЙ РЕМНЯ ГРМ
<b>VOLKSWAGEN NEW BEETLE CONVERTIBLE</b>					
200301 - 201009	1Y7	1600	BFS	ADBP-003	РОЛИК НАТЯЖНОЙ РЕМНЯ ГРМ
200209 - 201010	1Y7	2000	BDC	ADBP-003	РОЛИК НАТЯЖНОЙ РЕМНЯ ГРМ
200209 - 201010	1Y7	2000	AZJ	ADBP-003	РОЛИК НАТЯЖНОЙ РЕМНЯ ГРМ
200209 - 201010	1Y7	2000	BGD	ADBP-003	РОЛИК НАТЯЖНОЙ РЕМНЯ ГРМ
200209 - 201010	1Y7	2000	BEV	ADBP-003	РОЛИК НАТЯЖНОЙ РЕМНЯ ГРМ
200209 - 201010	1Y7	2000	AQY	ADBP-003	РОЛИК НАТЯЖНОЙ РЕМНЯ ГРМ
200301 - 201009	1Y7	1800	AWU	ADBP-008	РОЛИК ОБВОДНОЙ РЕМНЯ ГРМ
200301 - 201009	1Y7	1800	BKF	ADBP-008	РОЛИК ОБВОДНОЙ РЕМНЯ ГРМ
200301 - 201009	1Y7	1800	AWV	ADBP-008	РОЛИК ОБВОДНОЙ РЕМНЯ ГРМ
200306 - 201009	1Y7	1900	AXR	ADBP-009	РОЛИК ОБВОДНОЙ РЕМНЯ ГРМ
200507 - 201009	1Y7	1900	BSW	ADBP-009	РОЛИК ОБВОДНОЙ РЕМНЯ ГРМ
<b>VOLKSWAGEN PASSAT</b>					
197305 - 197801	32	1300	ZA	VWBP-003	РОЛИК НАТЯЖНОЙ РЕМНЯ ГРМ
197305 - 197801	32	1300	ZF	VWBP-003	РОЛИК НАТЯЖНОЙ РЕМНЯ ГРМ
197307 - 197512	32	1500	YJ	VWBP-003	РОЛИК НАТЯЖНОЙ РЕМНЯ ГРМ
197307 - 197512	32	1500	ZB	VWBP-003	РОЛИК НАТЯЖНОЙ РЕМНЯ ГРМ
197305 - 197512	32	1500	ZC	VWBP-003	РОЛИК НАТЯЖНОЙ РЕМНЯ ГРМ
197508 - 198007	32	1600	YP	VWBP-003	РОЛИК НАТЯЖНОЙ РЕМНЯ ГРМ
201008 - 201412	362	1600	CAYC	ADBP-009	РОЛИК ОБВОДНОЙ РЕМНЯ ГРМ
201008 - 201412	362	2000	CFFB	ADBP-009	РОЛИК ОБВОДНОЙ РЕМНЯ ГРМ
201008 - 201412	362	2000	CFGB	ADBP-009	РОЛИК ОБВОДНОЙ РЕМНЯ ГРМ
201008 - 201412	362	2000	CLLA	ADBP-009	РОЛИК ОБВОДНОЙ РЕМНЯ ГРМ
201008 - 201301	362	2000	CFGB	ADBP-009	РОЛИК ОБВОДНОЙ РЕМНЯ ГРМ
201008 - 201412	362	2000	CFFA	ADBP-009	РОЛИК ОБВОДНОЙ РЕМНЯ ГРМ
198008 - 198307	32B	1300	FY	VWBP-003	РОЛИК НАТЯЖНОЙ РЕМНЯ ГРМ
198008 - 198607	32B	1300	FZ	VWBP-003	РОЛИК НАТЯЖНОЙ РЕМНЯ ГРМ
198008 - 198607	32B	1300	EU	VWBP-003	РОЛИК НАТЯЖНОЙ РЕМНЯ ГРМ
198008 - 198607	32B	1300	EP	VWBP-003	РОЛИК НАТЯЖНОЙ РЕМНЯ ГРМ

VOLKSWAGEN

## Каталог Asva tensioner & idler bearings 2017-2018

YEAR	MODEL	CC	ENGINE	ASVA NO	NAME
198708 - 198803	32B	1600	PP	VWBP-003	РОЛИК НАТЯЖНОЙ РЕМНЯ ГРМ
198602 - 198803	32B	1600	RL	VWBP-003	РОЛИК НАТЯЖНОЙ РЕМНЯ ГРМ
198008 - 198803	32B	1600	YN	VWBP-003	РОЛИК НАТЯЖНОЙ РЕМНЯ ГРМ
198008 - 198803	32B	1600	WV	VWBP-003	РОЛИК НАТЯЖНОЙ РЕМНЯ ГРМ
198008 - 198803	32B	1600	DT	VWBP-003	РОЛИК НАТЯЖНОЙ РЕМНЯ ГРМ
198101 - 198302	32B	1600	YP	VWBP-003	РОЛИК НАТЯЖНОЙ РЕМНЯ ГРМ
198605 - 198803	32B	1800	RM	VWBP-003	РОЛИК НАТЯЖНОЙ РЕМНЯ ГРМ
198301 - 198803	32B	1800	JN	VWBP-003	РОЛИК НАТЯЖНОЙ РЕМНЯ ГРМ
198301 - 198803	32B	1800	JV	VWBP-003	РОЛИК НАТЯЖНОЙ РЕМНЯ ГРМ
198301 - 198803	32B	1800	DS	VWBP-003	РОЛИК НАТЯЖНОЙ РЕМНЯ ГРМ
198312 - 198803	32B	1800	DZ	VWBP-003	РОЛИК НАТЯЖНОЙ РЕМНЯ ГРМ
198802 - 199109	35I	1600	1F	VWBP-003	РОЛИК НАТЯЖНОЙ РЕМНЯ ГРМ
198802 - 199109	35I	1600	EZ	VWBP-003	РОЛИК НАТЯЖНОЙ РЕМНЯ ГРМ
198802 - 198812	35I	1600	ABN	VWBP-003	РОЛИК НАТЯЖНОЙ РЕМНЯ ГРМ
198802 - 198812	35I	1600	EZ	VWBP-003	РОЛИК НАТЯЖНОЙ РЕМНЯ ГРМ
199410 - 199608	35I	1600	AEK	VWBP-003	РОЛИК НАТЯЖНОЙ РЕМНЯ ГРМ
199410 - 199608	35I	1600	AFT	VWBP-003	РОЛИК НАТЯЖНОЙ РЕМНЯ ГРМ
199008 - 199608	35I	1800	AAM	VWBP-003	РОЛИК НАТЯЖНОЙ РЕМНЯ ГРМ
198802 - 199608	35I	1800	RP	VWBP-003	РОЛИК НАТЯЖНОЙ РЕМНЯ ГРМ
198802 - 199608	35I	1800	ADZ	VWBP-003	РОЛИК НАТЯЖНОЙ РЕМНЯ ГРМ
198802 - 199608	35I	1800	ABS	VWBP-003	РОЛИК НАТЯЖНОЙ РЕМНЯ ГРМ
198804 - 199307	35I	1800	PF	VWBP-003	РОЛИК НАТЯЖНОЙ РЕМНЯ ГРМ
198804 - 199207	35I	1800	PB	VWBP-003	РОЛИК НАТЯЖНОЙ РЕМНЯ ГРМ
198808 - 199608	35I	1800	PG	VWBP-003	РОЛИК НАТЯЖНОЙ РЕМНЯ ГРМ
199503 - 199608	35I	2000	AEP	VWBP-003	РОЛИК НАТЯЖНОЙ РЕМНЯ ГРМ
199002 - 199608	35I	2000	ADY	VWBP-003	РОЛИК НАТЯЖНОЙ РЕМНЯ ГРМ
199002 - 199608	35I	2000	ABA	VWBP-003	РОЛИК НАТЯЖНОЙ РЕМНЯ ГРМ
199002 - 199608	35I	2000	AGG	VWBP-003	РОЛИК НАТЯЖНОЙ РЕМНЯ ГРМ
199002 - 199608	35I	2000	2E	VWBP-003	РОЛИК НАТЯЖНОЙ РЕМНЯ ГРМ
199010 - 199608	35I	2000	ADY	VWBP-003	РОЛИК НАТЯЖНОЙ РЕМНЯ ГРМ
199010 - 199608	35I	2000	AGG	VWBP-003	РОЛИК НАТЯЖНОЙ РЕМНЯ ГРМ
199010 - 199608	35I	2000	2E	VWBP-003	РОЛИК НАТЯЖНОЙ РЕМНЯ ГРМ
198802 - 199109	3A2	1600	1F	VWBP-003	РОЛИК НАТЯЖНОЙ РЕМНЯ ГРМ
198802 - 199109	3A2	1600	EZ	VWBP-003	РОЛИК НАТЯЖНОЙ РЕМНЯ ГРМ
198802 - 198812	3A2	1600	ABN	VWBP-003	РОЛИК НАТЯЖНОЙ РЕМНЯ ГРМ
198802 - 198812	3A2	1600	EZ	VWBP-003	РОЛИК НАТЯЖНОЙ РЕМНЯ ГРМ
199410 - 199608	3A2	1600	AEK	VWBP-003	РОЛИК НАТЯЖНОЙ РЕМНЯ ГРМ
199410 - 199608	3A2	1600	AFT	VWBP-003	РОЛИК НАТЯЖНОЙ РЕМНЯ ГРМ
199008 - 199608	3A2	1800	AAM	VWBP-003	РОЛИК НАТЯЖНОЙ РЕМНЯ ГРМ
198802 - 199608	3A2	1800	RP	VWBP-003	РОЛИК НАТЯЖНОЙ РЕМНЯ ГРМ
198802 - 199608	3A2	1800	ADZ	VWBP-003	РОЛИК НАТЯЖНОЙ РЕМНЯ ГРМ
198802 - 199608	3A2	1800	ABS	VWBP-003	РОЛИК НАТЯЖНОЙ РЕМНЯ ГРМ
198804 - 199307	3A2	1800	PF	VWBP-003	РОЛИК НАТЯЖНОЙ РЕМНЯ ГРМ
198804 - 199207	3A2	1800	PB	VWBP-003	РОЛИК НАТЯЖНОЙ РЕМНЯ ГРМ
198808 - 199608	3A2	1800	PG	VWBP-003	РОЛИК НАТЯЖНОЙ РЕМНЯ ГРМ
199503 - 199608	3A2	2000	AEP	VWBP-003	РОЛИК НАТЯЖНОЙ РЕМНЯ ГРМ
199002 - 199608	3A2	2000	ADY	VWBP-003	РОЛИК НАТЯЖНОЙ РЕМНЯ ГРМ
199002 - 199608	3A2	2000	ABA	VWBP-003	РОЛИК НАТЯЖНОЙ РЕМНЯ ГРМ
199002 - 199608	3A2	2000	AGG	VWBP-003	РОЛИК НАТЯЖНОЙ РЕМНЯ ГРМ
199002 - 199608	3A2	2000	2E	VWBP-003	РОЛИК НАТЯЖНОЙ РЕМНЯ ГРМ
199010 - 199608	3A2	2000	ADY	VWBP-003	РОЛИК НАТЯЖНОЙ РЕМНЯ ГРМ
199010 - 199608	3A2	2000	AGG	VWBP-003	РОЛИК НАТЯЖНОЙ РЕМНЯ ГРМ
199010 - 199608	3A2	2000	2E	VWBP-003	РОЛИК НАТЯЖНОЙ РЕМНЯ ГРМ
199610 - 200011	3B2	1600	ARM	ADBP-003	РОЛИК НАТЯЖНОЙ РЕМНЯ ГРМ
199610 - 200011	3B2	1600	ANA	ADBP-003	РОЛИК НАТЯЖНОЙ РЕМНЯ ГРМ
199610 - 200011	3B2	1600	ADP	ADBP-003	РОЛИК НАТЯЖНОЙ РЕМНЯ ГРМ
199610 - 200011	3B2	1600	AHL	ADBP-003	РОЛИК НАТЯЖНОЙ РЕМНЯ ГРМ
200004 - 200011	3B2	2000	ASU	ADBP-003	РОЛИК НАТЯЖНОЙ РЕМНЯ ГРМ
200004 - 200011	3B2	2000	AUZ	ADBP-003	РОЛИК НАТЯЖНОЙ РЕМНЯ ГРМ
200002 - 200011	3B2	1900	AVB	ADBP-003	РОЛИК НАТЯЖНОЙ РЕМНЯ ГРМ
199808 - 200011	3B2	1900	AJM	ADBP-003	РОЛИК НАТЯЖНОЙ РЕМНЯ ГРМ
199808 - 200011	3B2	1900	ATJ	ADBP-003	РОЛИК НАТЯЖНОЙ РЕМНЯ ГРМ

VOLKSWAGEN

## Каталог Asva tensioner & idler bearings 2017-2018

YEAR	MODEL	CC	ENGINE	ASVA NO	NAME
19908 - 200011	3B2	1900	ATJ	ADBP-003	РОЛИК НАТЯЖНОЙ РЕМНЯ ГРМ
200011 - 200505	3B3	1600	ALZ	ADBP-003	РОЛИК НАТЯЖНОЙ РЕМНЯ ГРМ
200011 - 200505	3B3	2000	BFF	ADBP-003	РОЛИК НАТЯЖНОЙ РЕМНЯ ГРМ
200011 - 200505	3B3	2000	AZM	ADBP-003	РОЛИК НАТЯЖНОЙ РЕМНЯ ГРМ
200011 - 200505	3B3	1900	AVB	ADBP-003	РОЛИК НАТЯЖНОЙ РЕМНЯ ГРМ
200011 - 200505	3B3	1900	AVF	ADBP-003	РОЛИК НАТЯЖНОЙ РЕМНЯ ГРМ
200011 - 200505	3B3	1900	AWX	ADBP-003	РОЛИК НАТЯЖНОЙ РЕМНЯ ГРМ
200011 - 200505	3B3	1800	AWT	ADBP-008	РОЛИК ОБВОДНОЙ РЕМНЯ ГРМ
200011 - 200505	3B3	1800	AWL	ADBP-008	РОЛИК ОБВОДНОЙ РЕМНЯ ГРМ
200103 - 200505	3B3	1800	AWM	ADBP-008	РОЛИК ОБВОДНОЙ РЕМНЯ ГРМ
200111 - 200505	3B3	2000	ALT	ADBP-008	РОЛИК ОБВОДНОЙ РЕМНЯ ГРМ
200011 - 200505	3B3	1900	AVB	ADBP-009	РОЛИК ОБВОДНОЙ РЕМНЯ ГРМ
200011 - 200505	3B3	1900	AVF	ADBP-009	РОЛИК ОБВОДНОЙ РЕМНЯ ГРМ
200011 - 200505	3B3	1900	AWX	ADBP-009	РОЛИК ОБВОДНОЙ РЕМНЯ ГРМ
200312 - 200505	3B3	2000	BHW	ADBP-009	РОЛИК ОБВОДНОЙ РЕМНЯ ГРМ
200312 - 200505	3B3	2000	BGW	ADBP-009	РОЛИК ОБВОДНОЙ РЕМНЯ ГРМ
2005 - 2010	3C2	2000	AXX	ADBP-005	РОЛИК НАТЯЖНОЙ
2005 - 2010	3C2	2000	BLR	ADBP-005	РОЛИК НАТЯЖНОЙ
2005 - 2010	3C2	2000	BLX	ADBP-005	РОЛИК НАТЯЖНОЙ
2005 - 2010	3C2	2000	BLY	ADBP-005	РОЛИК НАТЯЖНОЙ
2005 - 2010	3C2	2000	BPY	ADBP-005	РОЛИК НАТЯЖНОЙ
2005 - 2010	3C2	2000	BVX	ADBP-005	РОЛИК НАТЯЖНОЙ
2005 - 2010	3C2	2000	BVY	ADBP-005	РОЛИК НАТЯЖНОЙ
2005 - 2010	3C2	2000	BVZ	ADBP-005	РОЛИК НАТЯЖНОЙ
2005 - 2010	3C2	2000	BWA	ADBP-005	РОЛИК НАТЯЖНОЙ
2005 - 2010	3C2	2000	CAWB	ADBP-005	РОЛИК НАТЯЖНОЙ
2005 - 2010	3C2	2000	CBFA	ADBP-005	РОЛИК НАТЯЖНОЙ
2005 - 2010	3C2	2000	CSTA	ADBP-005	РОЛИК НАТЯЖНОЙ
2005 - 2010	3C2	2000	CCZA	ADBP-005	РОЛИК НАТЯЖНОЙ
200505 - 201007	3C2	1600	BSF	ADBP-003	РОЛИК НАТЯЖНОЙ РЕМНЯ ГРМ
200505 - 201007	3C2	1600	BSE	ADBP-003	РОЛИК НАТЯЖНОЙ РЕМНЯ ГРМ
200503 - 200811	3C2	1900	BKC	ADBP-003	РОЛИК НАТЯЖНОЙ РЕМНЯ ГРМ
200503 - 200811	3C2	1900	BXE	ADBP-003	РОЛИК НАТЯЖНОЙ РЕМНЯ ГРМ
200503 - 200811	3C2	1900	BLS	ADBP-003	РОЛИК НАТЯЖНОЙ РЕМНЯ ГРМ
200503 - 201007	3C2	2000	BLY	ADBP-006	РОЛИК ОБВОДНОЙ РЕМНЯ ГРМ
200503 - 201007	3C2	2000	BLR	ADBP-006	РОЛИК ОБВОДНОЙ РЕМНЯ ГРМ
200503 - 201007	3C2	2000	BVY	ADBP-006	РОЛИК ОБВОДНОЙ РЕМНЯ ГРМ
200503 - 201007	3C2	2000	BVZ	ADBP-006	РОЛИК ОБВОДНОЙ РЕМНЯ ГРМ
200509 - 201007	3C2	2000	BLX	ADBP-006	РОЛИК ОБВОДНОЙ РЕМНЯ ГРМ
200509 - 201007	3C2	2000	BVX	ADBP-006	РОЛИК ОБВОДНОЙ РЕМНЯ ГРМ
200509 - 201007	3C2	2000	BLY	ADBP-006	РОЛИК ОБВОДНОЙ РЕМНЯ ГРМ
200507 - 201007	3C2	2000	CSTA	ADBP-006	РОЛИК ОБВОДНОЙ РЕМНЯ ГРМ
200507 - 201007	3C2	2000	CBFA	ADBP-006	РОЛИК ОБВОДНОЙ РЕМНЯ ГРМ
200507 - 201007	3C2	2000	CAWB	ADBP-006	РОЛИК ОБВОДНОЙ РЕМНЯ ГРМ
200507 - 201007	3C2	2000	BPY	ADBP-006	РОЛИК ОБВОДНОЙ РЕМНЯ ГРМ
200507 - 201007	3C2	2000	BWA	ADBP-006	РОЛИК ОБВОДНОЙ РЕМНЯ ГРМ
200507 - 201007	3C2	2000	AXX	ADBP-006	РОЛИК ОБВОДНОЙ РЕМНЯ ГРМ
200507 - 201007	3C2	2000	CCZA	ADBP-006	РОЛИК ОБВОДНОЙ РЕМНЯ ГРМ
200511 - 200705	3C2	2000	BWV	ADBP-007	РОЛИК ОБВОДНОЙ РЕМНЯ ГРМ
200503 - 201011	3C2	2000	CBAA	ADBP-007	РОЛИК ОБВОДНОЙ РЕМНЯ ГРМ
200503 - 201011	3C2	2000	BMA	ADBP-007	РОЛИК ОБВОДНОЙ РЕМНЯ ГРМ
200503 - 201007	3C2	2000	CBAB	ADBP-007	РОЛИК ОБВОДНОЙ РЕМНЯ ГРМ
200503 - 201007	3C2	2000	BKP	ADBP-007	РОЛИК ОБВОДНОЙ РЕМНЯ ГРМ
200503 - 201008	3C2	2000	BKP	ADBP-007	РОЛИК ОБВОДНОЙ РЕМНЯ ГРМ
200503 - 201008	3C2	2000	CBAB	ADBP-007	РОЛИК ОБВОДНОЙ РЕМНЯ ГРМ
200508 - 201007	3C2	2000	CBVB	ADBP-007	РОЛИК ОБВОДНОЙ РЕМНЯ ГРМ
200508 - 201007	3C2	2000	BMR	ADBP-007	РОЛИК ОБВОДНОЙ РЕМНЯ ГРМ
200503 - 201007	3C2	2000	BLY	ADBP-008	РОЛИК ОБВОДНОЙ РЕМНЯ ГРМ
200503 - 201007	3C2	2000	BLR	ADBP-008	РОЛИК ОБВОДНОЙ РЕМНЯ ГРМ
200503 - 201007	3C2	2000	BVY	ADBP-008	РОЛИК ОБВОДНОЙ РЕМНЯ ГРМ
200503 - 201007	3C2	2000	BVZ	ADBP-008	РОЛИК ОБВОДНОЙ РЕМНЯ ГРМ
200509 - 201007	3C2	2000	BLX	ADBP-008	РОЛИК ОБВОДНОЙ РЕМНЯ ГРМ
200509 - 201007	3C2	2000	BVX	ADBP-008	РОЛИК ОБВОДНОЙ РЕМНЯ ГРМ
200509 - 201007	3C2	2000	BLY	ADBP-008	РОЛИК ОБВОДНОЙ РЕМНЯ ГРМ

**VOLKSWAGEN**



## Каталог Asva tensioner & idler bearings 2017-2018

YEAR	MODEL	CC	ENGINE	ASVA NO	NAME
200507 - 201007	3C2	2000	CCTA	ADBP-008	РОЛИК ОБВОДНОЙ РЕМНЯ ГРМ
200507 - 201007	3C2	2000	CBFA	ADBP-008	РОЛИК ОБВОДНОЙ РЕМНЯ ГРМ
200507 - 201007	3C2	2000	CAWB	ADBP-008	РОЛИК ОБВОДНОЙ РЕМНЯ ГРМ
200507 - 201007	3C2	2000	BPY	ADBP-008	РОЛИК ОБВОДНОЙ РЕМНЯ ГРМ
200507 - 201007	3C2	2000	BWA	ADBP-008	РОЛИК ОБВОДНОЙ РЕМНЯ ГРМ
200507 - 201007	3C2	2000	AXX	ADBP-008	РОЛИК ОБВОДНОЙ РЕМНЯ ГРМ
200507 - 201007	3C2	2000	CCZA	ADBP-008	РОЛИК ОБВОДНОЙ РЕМНЯ ГРМ
200908 - 201007	3C2	1600	CAYC	ADBP-009	РОЛИК ОБВОДНОЙ РЕМНЯ ГРМ
200503 - 200811	3C2	1900	BKC	ADBP-009	РОЛИК ОБВОДНОЙ РЕМНЯ ГРМ
200503 - 200811	3C2	1900	BXE	ADBP-009	РОЛИК ОБВОДНОЙ РЕМНЯ ГРМ
200503 - 200811	3C2	1900	BLS	ADBP-009	РОЛИК ОБВОДНОЙ РЕМНЯ ГРМ
200811 - 201007	3C2	2000	CBDC	ADBP-009	РОЛИК ОБВОДНОЙ РЕМНЯ ГРМ
200511 - 200705	3C2	2000	BWV	ADBP-009	РОЛИК ОБВОДНОЙ РЕМНЯ ГРМ
200503 - 201011	3C2	2000	CBAA	ADBP-009	РОЛИК ОБВОДНОЙ РЕМНЯ ГРМ
200503 - 201011	3C2	2000	BMA	ADBP-009	РОЛИК ОБВОДНОЙ РЕМНЯ ГРМ
200503 - 200905	3C2	2000	BMP	ADBP-009	РОЛИК ОБВОДНОЙ РЕМНЯ ГРМ
200503 - 201007	3C2	2000	CBAB	ADBP-009	РОЛИК ОБВОДНОЙ РЕМНЯ ГРМ
200503 - 201007	3C2	2000	BKP	ADBP-009	РОЛИК ОБВОДНОЙ РЕМНЯ ГРМ
200503 - 201008	3C2	2000	BKP	ADBP-009	РОЛИК ОБВОДНОЙ РЕМНЯ ГРМ
200503 - 201008	3C2	2000	CBAB	ADBP-009	РОЛИК ОБВОДНОЙ РЕМНЯ ГРМ
200901 - 201011	3C2	2000	CBAC	ADBP-009	РОЛИК ОБВОДНОЙ РЕМНЯ ГРМ
200508 - 201007	3C2	2000	CBBB	ADBP-009	РОЛИК ОБВОДНОЙ РЕМНЯ ГРМ
200508 - 201007	3C2	2000	BMR	ADBP-009	РОЛИК ОБВОДНОЙ РЕМНЯ ГРМ
200905 - 201007	3C2	2000	CBBB	ADBP-009	РОЛИК ОБВОДНОЙ РЕМНЯ ГРМ
<b>VOLKSWAGEN PASSAT CC</b>					
200806 - 201105	357	2000	CFFA	ADBP-009	РОЛИК ОБВОДНОЙ РЕМНЯ ГРМ
200806 - 201105	357	2000	CBAA	ADBP-009	РОЛИК ОБВОДНОЙ РЕМНЯ ГРМ
200806 - 201201	357	2000	CFFB	ADBP-009	РОЛИК ОБВОДНОЙ РЕМНЯ ГРМ
200806 - 201201	357	2000	CBAB	ADBP-009	РОЛИК ОБВОДНОЙ РЕМНЯ ГРМ
200908 - 201201	357	2000	CFFB	ADBP-009	РОЛИК ОБВОДНОЙ РЕМНЯ ГРМ
200908 - 201201	357	2000	CBAB	ADBP-009	РОЛИК ОБВОДНОЙ РЕМНЯ ГРМ
200905 - 201011	357	2000	CBAC	ADBP-009	РОЛИК ОБВОДНОЙ РЕМНЯ ГРМ
200805 - 201105	357	2000	CBBA	ADBP-009	РОЛИК ОБВОДНОЙ РЕМНЯ ГРМ
200806 - 201201	357	2000	CLLA	ADBP-009	РОЛИК ОБВОДНОЙ РЕМНЯ ГРМ
200806 - 201201	357	2000	CFGB	ADBP-009	РОЛИК ОБВОДНОЙ РЕМНЯ ГРМ
200806 - 201201	357	2000	CBBB	ADBP-009	РОЛИК ОБВОДНОЙ РЕМНЯ ГРМ
200911 - 201201	357	2000	CFGB	ADBP-009	РОЛИК ОБВОДНОЙ РЕМНЯ ГРМ
200911 - 201201	357	2000	CBBB	ADBP-009	РОЛИК ОБВОДНОЙ РЕМНЯ ГРМ
<b>VOLKSWAGEN PASSAT ESTATE</b>					
199706 - 200011	3B5	1600	ARM	ADBP-003	РОЛИК НАТЯЖНОЙ РЕМНЯ ГРМ
199706 - 200011	3B5	1600	ANA	ADBP-003	РОЛИК НАТЯЖНОЙ РЕМНЯ ГРМ
199706 - 200011	3B5	1600	ADP	ADBP-003	РОЛИК НАТЯЖНОЙ РЕМНЯ ГРМ
199706 - 200011	3B5	1600	AHL	ADBP-003	РОЛИК НАТЯЖНОЙ РЕМНЯ ГРМ
200004 - 200011	3B5	2000	ASU	ADBP-003	РОЛИК НАТЯЖНОЙ РЕМНЯ ГРМ
200004 - 200011	3B5	2000	AUZ	ADBP-003	РОЛИК НАТЯЖНОЙ РЕМНЯ ГРМ
199808 - 200011	3B5	1900	ATJ	ADBP-003	РОЛИК НАТЯЖНОЙ РЕМНЯ ГРМ
199808 - 200011	3B5	1900	AJM	ADBP-003	РОЛИК НАТЯЖНОЙ РЕМНЯ ГРМ
<b>VOLKSWAGEN PASSAT SALOON</b>					
198708 - 198803	32B	1600	PP	VWBP-003	РОЛИК НАТЯЖНОЙ РЕМНЯ ГРМ
198501 - 198803	32B	1600	RL	VWBP-003	РОЛИК НАТЯЖНОЙ РЕМНЯ ГРМ
198501 - 198803	32B	1600	DT	VWBP-003	РОЛИК НАТЯЖНОЙ РЕМНЯ ГРМ
198605 - 198803	32B	1800	RM	VWBP-003	РОЛИК НАТЯЖНОЙ РЕМНЯ ГРМ
198501 - 198803	32B	1800	JN	VWBP-003	РОЛИК НАТЯЖНОЙ РЕМНЯ ГРМ
198501 - 198803	32B	1800	DS	VWBP-003	РОЛИК НАТЯЖНОЙ РЕМНЯ ГРМ
<b>VOLKSWAGEN PASSAT VARIANT</b>					
201008 - 201412	365	1600	CAYC	ADBP-009	РОЛИК ОБВОДНОЙ РЕМНЯ ГРМ
201008 - 201412	365	2000	CFFB	ADBP-009	РОЛИК ОБВОДНОЙ РЕМНЯ ГРМ
201008 - 201412	365	2000	CLLA	ADBP-009	РОЛИК ОБВОДНОЙ РЕМНЯ ГРМ

VOLKSWAGEN

## Каталог Asva tensioner & idler bearings 2017-2018

YEAR	MODEL	CC	ENGINE	ASVA NO	NAME
201008 - 201412	365	2000	CFGB	ADBP-009	РОЛИК ОБВОДНОЙ РЕМНЯ ГРМ
2005 - 2010	3C5	2000	AXX	ADBP-005	РОЛИК НАТЯЖНОЙ
2005 - 2010	3C5	2000	BLR	ADBP-005	РОЛИК НАТЯЖНОЙ
2005 - 2010	3C5	2000	BLX	ADBP-005	РОЛИК НАТЯЖНОЙ
2005 - 2010	3C5	2000	BLY	ADBP-005	РОЛИК НАТЯЖНОЙ
2005 - 2010	3C5	2000	BPY	ADBP-005	РОЛИК НАТЯЖНОЙ
2005 - 2010	3C5	2000	BVX	ADBP-005	РОЛИК НАТЯЖНОЙ
2005 - 2010	3C5	2000	BVY	ADBP-005	РОЛИК НАТЯЖНОЙ
2005 - 2010	3C5	2000	BVZ	ADBP-005	РОЛИК НАТЯЖНОЙ
2005 - 2010	3C5	2000	BWA	ADBP-005	РОЛИК НАТЯЖНОЙ
2005 - 2010	3C5	2000	CAWB	ADBP-005	РОЛИК НАТЯЖНОЙ
2005 - 2010	3C5	2000	CBFA	ADBP-005	РОЛИК НАТЯЖНОЙ
2005 - 2010	3C5	2000	CCTA	ADBP-005	РОЛИК НАТЯЖНОЙ
2005 - 2010	3C5	2000	CCZA	ADBP-005	РОЛИК НАТЯЖНОЙ
197305 - 197801	33	1300	ZA	VWBP-003	РОЛИК НАТЯЖНОЙ РЕМНЯ ГРМ
197310 - 197801	33	1300	ZF	VWBP-003	РОЛИК НАТЯЖНОЙ РЕМНЯ ГРМ
197310 - 197508	33	1500	YJ	VWBP-003	РОЛИК НАТЯЖНОЙ РЕМНЯ ГРМ
197310 - 197508	33	1500	ZB	VWBP-003	РОЛИК НАТЯЖНОЙ РЕМНЯ ГРМ
197310 - 197512	33	1500	ZC	VWBP-003	РОЛИК НАТЯЖНОЙ РЕМНЯ ГРМ
197602 - 198007	33	1600	YN	VWBP-003	РОЛИК НАТЯЖНОЙ РЕМНЯ ГРМ
197508 - 198007	33	1600	YP	VWBP-003	РОЛИК НАТЯЖНОЙ РЕМНЯ ГРМ
197806 - 198007	33	1600	YS	VWBP-003	РОЛИК НАТЯЖНОЙ РЕМНЯ ГРМ
201008 - 201412	365	2000	CFFA	ADBP-009	РОЛИК ОБВОДНОЙ РЕМНЯ ГРМ
198008 - 198607	33B	1300	FZ	VWBP-003	РОЛИК НАТЯЖНОЙ РЕМНЯ ГРМ
198008 - 198607	33B	1300	EP	VWBP-003	РОЛИК НАТЯЖНОЙ РЕМНЯ ГРМ
198008 - 198607	33B	1300	EU	VWBP-003	РОЛИК НАТЯЖНОЙ РЕМНЯ ГРМ
198708 - 198803	33B	1600	PP	VWBP-003	РОЛИК НАТЯЖНОЙ РЕМНЯ ГРМ
198602 - 198803	33B	1600	RL	VWBP-003	РОЛИК НАТЯЖНОЙ РЕМНЯ ГРМ
198008 - 198803	33B	1600	YN	VWBP-003	РОЛИК НАТЯЖНОЙ РЕМНЯ ГРМ
198008 - 198803	33B	1600	WV	VWBP-003	РОЛИК НАТЯЖНОЙ РЕМНЯ ГРМ
198101 - 198302	33B	1600	YP	VWBP-003	РОЛИК НАТЯЖНОЙ РЕМНЯ ГРМ
198008 - 198803	33B	1600	DT	VWBP-003	РОЛИК НАТЯЖНОЙ РЕМНЯ ГРМ
198605 - 198803	33B	1800	RM	VWBP-003	РОЛИК НАТЯЖНОЙ РЕМНЯ ГРМ
198301 - 198803	33B	1800	DS	VWBP-003	РОЛИК НАТЯЖНОЙ РЕМНЯ ГРМ
198301 - 198803	33B	1800	JV	VWBP-003	РОЛИК НАТЯЖНОЙ РЕМНЯ ГРМ
198301 - 198803	33B	1800	JN	VWBP-003	РОЛИК НАТЯЖНОЙ РЕМНЯ ГРМ
198601 - 198803	33B	1800	JN	VWBP-003	РОЛИК НАТЯЖНОЙ РЕМНЯ ГРМ
198601 - 198803	33B	1800	DS	VWBP-003	РОЛИК НАТЯЖНОЙ РЕМНЯ ГРМ
198312 - 198803	33B	1800	DZ	VWBP-003	РОЛИК НАТЯЖНОЙ РЕМНЯ ГРМ
198804 - 199109	35I	1600	EZ	VWBP-003	РОЛИК НАТЯЖНОЙ РЕМНЯ ГРМ
198804 - 199109	35I	1600	1F	VWBP-003	РОЛИК НАТЯЖНОЙ РЕМНЯ ГРМ
198804 - 198812	35I	1600	EZ	VWBP-003	РОЛИК НАТЯЖНОЙ РЕМНЯ ГРМ
199407 - 199512	35I	1600	AEK	VWBP-003	РОЛИК НАТЯЖНОЙ РЕМНЯ ГРМ
199407 - 199512	35I	1600	AFT	VWBP-003	РОЛИК НАТЯЖНОЙ РЕМНЯ ГРМ
199008 - 199705	35I	1800	AAM	VWBP-003	РОЛИК НАТЯЖНОЙ РЕМНЯ ГРМ
198802 - 199705	35I	1800	ABS	VWBP-003	РОЛИК НАТЯЖНОЙ РЕМНЯ ГРМ
198802 - 199705	35I	1800	ADZ	VWBP-003	РОЛИК НАТЯЖНОЙ РЕМНЯ ГРМ
198802 - 199705	35I	1800	RP	VWBP-003	РОЛИК НАТЯЖНОЙ РЕМНЯ ГРМ
198804 - 199007	35I	1800	PF	VWBP-003	РОЛИК НАТЯЖНОЙ РЕМНЯ ГРМ
198804 - 199207	35I	1800	PB	VWBP-003	РОЛИК НАТЯЖНОЙ РЕМНЯ ГРМ
198808 - 199705	35I	1800	PG	VWBP-003	РОЛИК НАТЯЖНОЙ РЕМНЯ ГРМ
199503 - 199608	35I	2000	AEP	VWBP-003	РОЛИК НАТЯЖНОЙ РЕМНЯ ГРМ
199002 - 199705	35I	2000	ADY	VWBP-003	РОЛИК НАТЯЖНОЙ РЕМНЯ ГРМ
199002 - 199705	35I	2000	AGG	VWBP-003	РОЛИК НАТЯЖНОЙ РЕМНЯ ГРМ
199002 - 199705	35I	2000	2E	VWBP-003	РОЛИК НАТЯЖНОЙ РЕМНЯ ГРМ
199010 - 199705	35I	2000	ADY	VWBP-003	РОЛИК НАТЯЖНОЙ РЕМНЯ ГРМ
199010 - 199705	35I	2000	AGG	VWBP-003	РОЛИК НАТЯЖНОЙ РЕМНЯ ГРМ
199010 - 199705	35I	2000	2E	VWBP-003	РОЛИК НАТЯЖНОЙ РЕМНЯ ГРМ
198804 - 199109	3A5	1600	EZ	VWBP-003	РОЛИК НАТЯЖНОЙ РЕМНЯ ГРМ
198804 - 199109	3A5	1600	1F	VWBP-003	РОЛИК НАТЯЖНОЙ РЕМНЯ ГРМ
198804 - 198812	3A5	1600	EZ	VWBP-003	РОЛИК НАТЯЖНОЙ РЕМНЯ ГРМ

**VOLKSWAGEN**

## Каталог Asva tensioner & idler bearings 2017-2018

YEAR	MODEL	CC	ENGINE	ASVA NO	NAME
199407 - 199512	3A5	1600	AEK	VWBP-003	РОЛИК НАТЯЖНОЙ РЕМНЯ ГРМ
199407 - 199512	3A5	1600	AFT	VWBP-003	РОЛИК НАТЯЖНОЙ РЕМНЯ ГРМ
199008 - 199705	3A5	1800	AAM	VWBP-003	РОЛИК НАТЯЖНОЙ РЕМНЯ ГРМ
198802 - 199705	3A5	1800	ABS	VWBP-003	РОЛИК НАТЯЖНОЙ РЕМНЯ ГРМ
198802 - 199705	3A5	1800	ADZ	VWBP-003	РОЛИК НАТЯЖНОЙ РЕМНЯ ГРМ
198802 - 199705	3A5	1800	RP	VWBP-003	РОЛИК НАТЯЖНОЙ РЕМНЯ ГРМ
198804 - 199007	3A5	1800	PF	VWBP-003	РОЛИК НАТЯЖНОЙ РЕМНЯ ГРМ
198804 - 199207	3A5	1800	PB	VWBP-003	РОЛИК НАТЯЖНОЙ РЕМНЯ ГРМ
198808 - 199705	3A5	1800	PG	VWBP-003	РОЛИК НАТЯЖНОЙ РЕМНЯ ГРМ
199503 - 199608	3A5	2000	AEP	VWBP-003	РОЛИК НАТЯЖНОЙ РЕМНЯ ГРМ
199002 - 199705	3A5	2000	ADY	VWBP-003	РОЛИК НАТЯЖНОЙ РЕМНЯ ГРМ
199002 - 199705	3A5	2000	AGG	VWBP-003	РОЛИК НАТЯЖНОЙ РЕМНЯ ГРМ
199002 - 199705	3A5	2000	2E	VWBP-003	РОЛИК НАТЯЖНОЙ РЕМНЯ ГРМ
199010 - 199705	3A5	2000	ADY	VWBP-003	РОЛИК НАТЯЖНОЙ РЕМНЯ ГРМ
199010 - 199705	3A5	2000	AGG	VWBP-003	РОЛИК НАТЯЖНОЙ РЕМНЯ ГРМ
199010 - 199705	3A5	2000	2E	VWBP-003	РОЛИК НАТЯЖНОЙ РЕМНЯ ГРМ
200011 - 200505	3B6	1600	ALZ	ADBP-003	РОЛИК НАТЯЖНОЙ РЕМНЯ ГРМ
200011 - 200505	3B6	2000	AZM	ADBP-003	РОЛИК НАТЯЖНОЙ РЕМНЯ ГРМ
200011 - 200505	3B6	1900	AVB	ADBP-003	РОЛИК НАТЯЖНОЙ РЕМНЯ ГРМ
200011 - 200505	3B6	1900	AWX	ADBP-003	РОЛИК НАТЯЖНОЙ РЕМНЯ ГРМ
200011 - 200505	3B6	1900	AVF	ADBP-003	РОЛИК НАТЯЖНОЙ РЕМНЯ ГРМ
200011 - 200505	3B6	1800	AWT	ADBP-008	РОЛИК ОБВОДНОЙ РЕМНЯ ГРМ
200111 - 200505	3B6	2000	ALT	ADBP-008	РОЛИК ОБВОДНОЙ РЕМНЯ ГРМ
200011 - 200505	3B6	1900	AVB	ADBP-009	РОЛИК ОБВОДНОЙ РЕМНЯ ГРМ
200011 - 200505	3B6	1900	AWX	ADBP-009	РОЛИК ОБВОДНОЙ РЕМНЯ ГРМ
200011 - 200505	3B6	1900	AVF	ADBP-009	РОЛИК ОБВОДНОЙ РЕМНЯ ГРМ
200312 - 200505	3B6	2000	BGW	ADBP-009	РОЛИК ОБВОДНОЙ РЕМНЯ ГРМ
200312 - 200505	3B6	2000	BHW	ADBP-009	РОЛИК ОБВОДНОЙ РЕМНЯ ГРМ
200508 - 201011	3C5	1600	BSE	ADBP-003	РОЛИК НАТЯЖНОЙ РЕМНЯ ГРМ
200508 - 201011	3C5	1600	BSF	ADBP-003	РОЛИК НАТЯЖНОЙ РЕМНЯ ГРМ
200508 - 200811	3C5	1900	BKC	ADBP-003	РОЛИК НАТЯЖНОЙ РЕМНЯ ГРМ
200508 - 200811	3C5	1900	BXE	ADBP-003	РОЛИК НАТЯЖНОЙ РЕМНЯ ГРМ
200508 - 200811	3C5	1900	BLS	ADBP-003	РОЛИК НАТЯЖНОЙ РЕМНЯ ГРМ
200508 - 201011	3C5	2000	BLY	ADBP-006	РОЛИК ОБВОДНОЙ РЕМНЯ ГРМ
200508 - 201011	3C5	2000	BLR	ADBP-006	РОЛИК ОБВОДНОЙ РЕМНЯ ГРМ
200508 - 201011	3C5	2000	BVY	ADBP-006	РОЛИК ОБВОДНОЙ РЕМНЯ ГРМ
200508 - 201011	3C5	2000	BVZ	ADBP-006	РОЛИК ОБВОДНОЙ РЕМНЯ ГРМ
200509 - 201011	3C5	2000	BLY	ADBP-006	РОЛИК ОБВОДНОЙ РЕМНЯ ГРМ
200509 - 201011	3C5	2000	BLX	ADBP-006	РОЛИК ОБВОДНОЙ РЕМНЯ ГРМ
200509 - 201011	3C5	2000	BVX	ADBP-006	РОЛИК ОБВОДНОЙ РЕМНЯ ГРМ
200508 - 201011	3C5	2000	CAWB	ADBP-006	РОЛИК ОБВОДНОЙ РЕМНЯ ГРМ
200508 - 201011	3C5	2000	BPY	ADBP-006	РОЛИК ОБВОДНОЙ РЕМНЯ ГРМ
200508 - 201011	3C5	2000	AXX	ADBP-006	РОЛИК ОБВОДНОЙ РЕМНЯ ГРМ
200508 - 201011	3C5	2000	CCZA	ADBP-006	РОЛИК ОБВОДНОЙ РЕМНЯ ГРМ
200508 - 201011	3C5	2000	CCTA	ADBP-006	РОЛИК ОБВОДНОЙ РЕМНЯ ГРМ
200508 - 201011	3C5	2000	CBFA	ADBP-006	РОЛИК ОБВОДНОЙ РЕМНЯ ГРМ
200508 - 201011	3C5	2000	BWA	ADBP-006	РОЛИК ОБВОДНОЙ РЕМНЯ ГРМ
200511 - 200705	3C5	2000	BWV	ADBP-007	РОЛИК ОБВОДНОЙ РЕМНЯ ГРМ
200508 - 200602	3C5	2000	BVE	ADBP-007	РОЛИК ОБВОДНОЙ РЕМНЯ ГРМ
200508 - 201011	3C5	2000	CBAA	ADBP-007	РОЛИК ОБВОДНОЙ РЕМНЯ ГРМ
200508 - 201011	3C5	2000	BMA	ADBP-007	РОЛИК ОБВОДНОЙ РЕМНЯ ГРМ
200508 - 201011	3C5	2000	BKP	ADBP-007	РОЛИК ОБВОДНОЙ РЕМНЯ ГРМ
200508 - 201011	3C5	2000	CBAB	ADBP-007	РОЛИК ОБВОДНОЙ РЕМНЯ ГРМ
200508 - 201011	3C5	2000	BMR	ADBP-007	РОЛИК ОБВОДНОЙ РЕМНЯ ГРМ
200508 - 201011	3C5	2000	CBBB	ADBP-007	РОЛИК ОБВОДНОЙ РЕМНЯ ГРМ
200508 - 201011	3C5	2000	BLY	ADBP-008	РОЛИК ОБВОДНОЙ РЕМНЯ ГРМ
200508 - 201011	3C5	2000	BLR	ADBP-008	РОЛИК ОБВОДНОЙ РЕМНЯ ГРМ
200508 - 201011	3C5	2000	BVY	ADBP-008	РОЛИК ОБВОДНОЙ РЕМНЯ ГРМ
200508 - 201011	3C5	2000	BVZ	ADBP-008	РОЛИК ОБВОДНОЙ РЕМНЯ ГРМ
200509 - 201011	3C5	2000	BLY	ADBP-008	РОЛИК ОБВОДНОЙ РЕМНЯ ГРМ
200509 - 201011	3C5	2000	BLX	ADBP-008	РОЛИК ОБВОДНОЙ РЕМНЯ ГРМ
200509 - 201011	3C5	2000	BVX	ADBP-008	РОЛИК ОБВОДНОЙ РЕМНЯ ГРМ

VOLKSWAGEN

## Каталог Asva tensioner & idler bearings 2017-2018

YEAR	MODEL	CC	ENGINE	ASVA NO	NAME
200508 - 201011	3C5	2000	CAWB	ADBP-008	РОЛИК ОБВОДНОЙ РЕМНЯ ГРМ
200508 - 201011	3C5	2000	BPY	ADBP-008	РОЛИК ОБВОДНОЙ РЕМНЯ ГРМ
200508 - 201011	3C5	2000	AXX	ADBP-008	РОЛИК ОБВОДНОЙ РЕМНЯ ГРМ
200508 - 201011	3C5	2000	CCZA	ADBP-008	РОЛИК ОБВОДНОЙ РЕМНЯ ГРМ
200508 - 201011	3C5	2000	CCTA	ADBP-008	РОЛИК ОБВОДНОЙ РЕМНЯ ГРМ
200508 - 201011	3C5	2000	CBFA	ADBP-008	РОЛИК ОБВОДНОЙ РЕМНЯ ГРМ
200508 - 201011	3C5	2000	BWA	ADBP-008	РОЛИК ОБВОДНОЙ РЕМНЯ ГРМ
200908 - 201011	3C5	1600	CAYC	ADBP-009	РОЛИК ОБВОДНОЙ РЕМНЯ ГРМ
200508 - 200811	3C5	1900	BKC	ADBP-009	РОЛИК ОБВОДНОЙ РЕМНЯ ГРМ
200508 - 200811	3C5	1900	BXE	ADBP-009	РОЛИК ОБВОДНОЙ РЕМНЯ ГРМ
200508 - 200811	3C5	1900	BLS	ADBP-009	РОЛИК ОБВОДНОЙ РЕМНЯ ГРМ
200811 - 201011	3C5	2000	CBDC	ADBP-009	РОЛИК ОБВОДНОЙ РЕМНЯ ГРМ
200511 - 200705	3C5	2000	BWV	ADBP-009	РОЛИК ОБВОДНОЙ РЕМНЯ ГРМ
200508 - 200602	3C5	2000	BVE	ADBP-009	РОЛИК ОБВОДНОЙ РЕМНЯ ГРМ
200508 - 201011	3C5	2000	CBAA	ADBP-009	РОЛИК ОБВОДНОЙ РЕМНЯ ГРМ
200508 - 201011	3C5	2000	BMA	ADBP-009	РОЛИК ОБВОДНОЙ РЕМНЯ ГРМ
200508 - 200905	3C5	2000	BMP	ADBP-009	РОЛИК ОБВОДНОЙ РЕМНЯ ГРМ
200508 - 201011	3C5	2000	BKP	ADBP-009	РОЛИК ОБВОДНОЙ РЕМНЯ ГРМ
200508 - 201011	3C5	2000	CBAB	ADBP-009	РОЛИК ОБВОДНОЙ РЕМНЯ ГРМ
200901 - 201011	3C5	2000	CBAC	ADBP-009	РОЛИК ОБВОДНОЙ РЕМНЯ ГРМ
200508 - 201011	3C5	2000	BMR	ADBP-009	РОЛИК ОБВОДНОЙ РЕМНЯ ГРМ
200508 - 201011	3C5	2000	CBBB	ADBP-009	РОЛИК ОБВОДНОЙ РЕМНЯ ГРМ
200905 - 201011	3C5	2000	CBBB	ADBP-009	РОЛИК ОБВОДНОЙ РЕМНЯ ГРМ
VOLKSWAGEN POLO					
201308 -	6C	2000	CDLJ	ADBP-006	РОЛИК ОБВОДНОЙ РЕМНЯ ГРМ
201308 -	6C	2000	CDLJ	ADBP-008	РОЛИК ОБВОДНОЙ РЕМНЯ ГРМ
200910 -	6C	1200	CFWA	ADBP-009	РОЛИК ОБВОДНОЙ РЕМНЯ ГРМ
200906 -	6C	1600	CAYA	ADBP-009	РОЛИК ОБВОДНОЙ РЕМНЯ ГРМ
200906 -	6C	1600	CAYB	ADBP-009	РОЛИК ОБВОДНОЙ РЕМНЯ ГРМ
200906 -	6C	1600	CAYC	ADBP-009	РОЛИК ОБВОДНОЙ РЕМНЯ ГРМ
200906 -	6C	1600	CLNA	ADBP-009	РОЛИК ОБВОДНОЙ РЕМНЯ ГРМ
199910 - 200109	6KV2	1400	APE	ADBP-001	РОЛИК НАТЯЖИТЕЛЯ РЕМНЯ ГРМ
199910 - 200109	6KV2	1400	APE	ADBP-002	РОЛИК ОБВОДНОЙ РЕМНЯ ГРМ
199910 - 200109	6KV2	1400	AUA	ADBP-001	РОЛИК НАТЯЖИТЕЛЯ РЕМНЯ ГРМ
199910 - 200109	6KV2	1400	AUA	ADBP-002	РОЛИК ОБВОДНОЙ РЕМНЯ ГРМ
199910 - 200109	6KV5	1400	APE	ADBP-001	РОЛИК НАТЯЖИТЕЛЯ РЕМНЯ ГРМ
199910 - 200109	6KV5	1400	APE	ADBP-002	РОЛИК ОБВОДНОЙ РЕМНЯ ГРМ
199910 - 200109	6KV5	1400	AUA	ADBP-001	РОЛИК НАТЯЖИТЕЛЯ РЕМНЯ ГРМ
199910 - 200109	6KV5	1400	AUA	ADBP-002	РОЛИК ОБВОДНОЙ РЕМНЯ ГРМ
199910 - 200109	6N2	1400	AMF	ADBP-003	РОЛИК НАТЯЖНОЙ РЕМНЯ ГРМ
200906 -	6R	1400	CGGB	ADBP-001	РОЛИК НАТЯЖИТЕЛЯ РЕМНЯ ГРМ
200906 -	6R	1400	CGGB	ADBP-002	РОЛИК ОБВОДНОЙ РЕМНЯ ГРМ
201003 - 201101	6R	1400	CMAA	ADBP-001	РОЛИК НАТЯЖИТЕЛЯ РЕМНЯ ГРМ
201003 - 201101	6R	1400	CMAA	ADBP-002	РОЛИК ОБВОДНОЙ РЕМНЯ ГРМ
201308 -	6R	2000	CDLJ	ADBP-006	РОЛИК ОБВОДНОЙ РЕМНЯ ГРМ
201308 -	6R	2000	CDLJ	ADBP-008	РОЛИК ОБВОДНОЙ РЕМНЯ ГРМ
200910 -	6R	1200	CFWA	ADBP-009	РОЛИК ОБВОДНОЙ РЕМНЯ ГРМ
200906 -	6R	1600	CAYA	ADBP-009	РОЛИК ОБВОДНОЙ РЕМНЯ ГРМ
200906 -	6R	1600	CAYB	ADBP-009	РОЛИК ОБВОДНОЙ РЕМНЯ ГРМ
200906 -	6R	1600	CAYC	ADBP-009	РОЛИК ОБВОДНОЙ РЕМНЯ ГРМ
200906 -	6R	1600	CLNA	ADBP-009	РОЛИК ОБВОДНОЙ РЕМНЯ ГРМ
200110 - 200805	9N	1400	BVY	ADBP-001	РОЛИК НАТЯЖИТЕЛЯ РЕМНЯ ГРМ
200110 - 200805	9N	1400	BVY	ADBP-002	РОЛИК ОБВОДНОЙ РЕМНЯ ГРМ
200110 - 200805	9N	1400	BKY	ADBP-001	РОЛИК НАТЯЖИТЕЛЯ РЕМНЯ ГРМ
200110 - 200805	9N	1400	BKY	ADBP-002	РОЛИК ОБВОДНОЙ РЕМНЯ ГРМ
200110 - 200805	9N	1400	AUA	ADBP-001	РОЛИК НАТЯЖИТЕЛЯ РЕМНЯ ГРМ
200110 - 200805	9N	1400	AUA	ADBP-002	РОЛИК ОБВОДНОЙ РЕМНЯ ГРМ
200110 - 200805	9N	1400	BBZ	ADBP-001	РОЛИК НАТЯЖИТЕЛЯ РЕМНЯ ГРМ
200110 - 200805	9N	1400	BBZ	ADBP-002	РОЛИК ОБВОДНОЙ РЕМНЯ ГРМ
200110 - 200805	9N	1400	AUB	ADBP-001	РОЛИК НАТЯЖИТЕЛЯ РЕМНЯ ГРМ
200110 - 200805	9N	1400	AUB	ADBP-002	РОЛИК ОБВОДНОЙ РЕМНЯ ГРМ

VOLKSWAGEN

## Каталог Asva tensioner & idler bearings 2017-2018

YEAR	MODEL	CC	ENGINE	ASVA NO	NAME
200605 - 200911	9N	1400	BUD	ADBP-001	РОЛИК НАТЯЖИТЕЛЯ РЕМНЯ ГРМ
200605 - 200911	9N	1400	BUD	ADBP-002	РОЛИК ОБВОДНОЙ РЕМНЯ ГРМ
200110 - 200506	9N_	1400	BAY	ADBP-003	РОЛИК НАТЯЖНОЙ РЕМНЯ ГРМ
200110 - 200506	9N_	1400	AMF	ADBP-003	РОЛИК НАТЯЖНОЙ РЕМНЯ ГРМ
200509 - 200911	9N_	1800	BJX	ADBP-008	РОЛИК ОБВОДНОЙ РЕМНЯ ГРМ
200605 - 200911	9N_	1800	BBU	ADBP-008	РОЛИК ОБВОДНОЙ РЕМНЯ ГРМ
200504 - 200911	9N_	1400	BWB	ADBP-009	РОЛИК ОБВОДНОЙ РЕМНЯ ГРМ
200504 - 200911	9N_	1400	BNM	ADBP-009	РОЛИК ОБВОДНОЙ РЕМНЯ ГРМ
200110 - 200506	9N_	1400	BAY	ADBP-009	РОЛИК ОБВОДНОЙ РЕМНЯ ГРМ
200110 - 200506	9N_	1400	AMF	ADBP-009	РОЛИК ОБВОДНОЙ РЕМНЯ ГРМ
200504 - 200911	9N_	1400	BMS	ADBP-009	РОЛИК ОБВОДНОЙ РЕМНЯ ГРМ
200504 - 200911	9N_	1400	BNV	ADBP-009	РОЛИК ОБВОДНОЙ РЕМНЯ ГРМ
200110 - 200911	9N_	1900	BMT	ADBP-009	РОЛИК ОБВОДНОЙ РЕМНЯ ГРМ
200110 - 200911	9N_	1900	AXR	ADBP-009	РОЛИК ОБВОДНОЙ РЕМНЯ ГРМ
200110 - 200911	9N_	1900	ATD	ADBP-009	РОЛИК ОБВОДНОЙ РЕМНЯ ГРМ
200311 - 200911	9N_	1900	ASZ	ADBP-009	РОЛИК ОБВОДНОЙ РЕМНЯ ГРМ
200311 - 200911	9N_	1900	BLT	ADBP-009	РОЛИК ОБВОДНОЙ РЕМНЯ ГРМ
<b>VOLKSWAGEN POLO CLASSIC</b>					
199512 - 200109	6KV2	1600	AUR	ADBP-003	РОЛИК НАТЯЖНОЙ РЕМНЯ ГРМ
199512 - 200109	6KV2	1600	AEH	ADBP-003	РОЛИК НАТЯЖНОЙ РЕМНЯ ГРМ
199512 - 200109	6KV2	1600	AFT	ADBP-003	РОЛИК НАТЯЖНОЙ РЕМНЯ ГРМ
199512 - 200109	6KV2	1600	AKL	ADBP-003	РОЛИК НАТЯЖНОЙ РЕМНЯ ГРМ
199512 - 200109	6KV2	1600	APF	ADBP-003	РОЛИК НАТЯЖНОЙ РЕМНЯ ГРМ
199511 - 199709	6KV2	1600	1F	VWBP-003	РОЛИК НАТЯЖНОЙ РЕМНЯ ГРМ
199512 - 200109	6KV2	1600	AUR	VWBP-003	РОЛИК НАТЯЖНОЙ РЕМНЯ ГРМ
199512 - 200109	6KV2	1600	AEH	VWBP-003	РОЛИК НАТЯЖНОЙ РЕМНЯ ГРМ
199512 - 200109	6KV2	1600	AFT	VWBP-003	РОЛИК НАТЯЖНОЙ РЕМНЯ ГРМ
199512 - 200109	6KV2	1600	AKL	VWBP-003	РОЛИК НАТЯЖНОЙ РЕМНЯ ГРМ
199512 - 200109	6KV2	1600	APF	VWBP-003	РОЛИК НАТЯЖНОЙ РЕМНЯ ГРМ
199701 - 200109	6KV2	1800	ADZ	VWBP-003	РОЛИК НАТЯЖНОЙ РЕМНЯ ГРМ
199701 - 200109	6KV2	1800	ADD	VWBP-003	РОЛИК НАТЯЖНОЙ РЕМНЯ ГРМ
199701 - 200109	6KV2	1800	ABS	VWBP-003	РОЛИК НАТЯЖНОЙ РЕМНЯ ГРМ
<b>VOLKSWAGEN POLO SALOON</b>					
200307 -	9A4	1400	BAY	ADBP-009	РОЛИК ОБВОДНОЙ РЕМНЯ ГРМ
<b>VOLKSWAGEN POLO VARIANT</b>					
199705 - 200109	6KV5	1600	AUR	ADBP-003	РОЛИК НАТЯЖНОЙ РЕМНЯ ГРМ
199705 - 200109	6KV5	1600	AEH	ADBP-003	РОЛИК НАТЯЖНОЙ РЕМНЯ ГРМ
199705 - 200109	6KV5	1600	AFT	ADBP-003	РОЛИК НАТЯЖНОЙ РЕМНЯ ГРМ
199705 - 200109	6KV5	1600	AKL	ADBP-003	РОЛИК НАТЯЖНОЙ РЕМНЯ ГРМ
199705 - 200109	6KV5	1600	APF	ADBP-003	РОЛИК НАТЯЖНОЙ РЕМНЯ ГРМ
199705 - 200109	6KV5	1600	AUR	VWBP-003	РОЛИК НАТЯЖНОЙ РЕМНЯ ГРМ
199705 - 200109	6KV5	1600	AEH	VWBP-003	РОЛИК НАТЯЖНОЙ РЕМНЯ ГРМ
199705 - 200109	6KV5	1600	AFT	VWBP-003	РОЛИК НАТЯЖНОЙ РЕМНЯ ГРМ
199705 - 200109	6KV5	1600	AKL	VWBP-003	РОЛИК НАТЯЖНОЙ РЕМНЯ ГРМ
199705 - 200109	6KV5	1600	APF	VWBP-003	РОЛИК НАТЯЖНОЙ РЕМНЯ ГРМ
199705 - 200109	6KV5	1800	ADZ	VWBP-003	РОЛИК НАТЯЖНОЙ РЕМНЯ ГРМ
<b>VOLKSWAGEN SANTANA</b>					
198108 - 198412	32B	1600	WV	VWBP-003	РОЛИК НАТЯЖНОЙ РЕМНЯ ГРМ
198108 - 198212	32B	1600	YP	VWBP-003	РОЛИК НАТЯЖНОЙ РЕМНЯ ГРМ
198108 - 198412	32B	1600	DT	VWBP-003	РОЛИК НАТЯЖНОЙ РЕМНЯ ГРМ
198301 - 198412	32B	1800	DS	VWBP-003	РОЛИК НАТЯЖНОЙ РЕМНЯ ГРМ
<b>VOLKSWAGEN SCIROCCO</b>					
197708 - 198007	53	1500	JB	VWBP-003	РОЛИК НАТЯЖНОЙ РЕМНЯ ГРМ
197402 - 197512	53	1500	FH	VWBP-003	РОЛИК НАТЯЖНОЙ РЕМНЯ ГРМ
197402 - 197508	53	1500	YJ	VWBP-003	РОЛИК НАТЯЖНОЙ РЕМНЯ ГРМ
197402 - 197508	53	1500	ZB	VWBP-003	РОЛИК НАТЯЖНОЙ РЕМНЯ ГРМ
197402 - 197712	53	1500	FD	VWBP-003	РОЛИК НАТЯЖНОЙ РЕМНЯ ГРМ

VOLKSWAGEN

## Каталог Asva tensioner & idler bearings 2017-2018

YEAR	MODEL	CC	ENGINE	ASVA NO	NAME
197508 - 197907	53	1600	FP	VWBP-003	РОЛИК НАТЯЖНОЙ РЕМНЯ ГРМ
197508 - 197907	53	1600	FN	VWBP-003	РОЛИК НАТЯЖНОЙ РЕМНЯ ГРМ
197508 - 198007	53	1600	FR	VWBP-003	РОЛИК НАТЯЖНОЙ РЕМНЯ ГРМ
197606 - 198007	53	1600	EG	VWBP-003	РОЛИК НАТЯЖНОЙ РЕМНЯ ГРМ
200911 -	137	2000	CCZB	ADBP-006	РОЛИК ОБВОДНОЙ РЕМНЯ ГРМ
200911 -	137	2000	CDLC	ADBP-006	РОЛИК ОБВОДНОЙ РЕМНЯ ГРМ
200911 -	137	2000	CDLA	ADBP-006	РОЛИК ОБВОДНОЙ РЕМНЯ ГРМ
201405 -	137	2000	CDLK	ADBP-006	РОЛИК ОБВОДНОЙ РЕМНЯ ГРМ
200911 -	137	2000	CCZB	ADBP-008	РОЛИК ОБВОДНОЙ РЕМНЯ ГРМ
200911 -	137	2000	CDLC	ADBP-008	РОЛИК ОБВОДНОЙ РЕМНЯ ГРМ
200911 -	137	2000	CDLA	ADBP-008	РОЛИК ОБВОДНОЙ РЕМНЯ ГРМ
201405 -	137	2000	CDLK	ADBP-008	РОЛИК ОБВОДНОЙ РЕМНЯ ГРМ
200808 -	137	2000	CFHC	ADBP-009	РОЛИК ОБВОДНОЙ РЕМНЯ ГРМ
200808 -	137	2000	CBDB	ADBP-009	РОЛИК ОБВОДНОЙ РЕМНЯ ГРМ
200905 -	137	2000	CFGB	ADBP-009	РОЛИК ОБВОДНОЙ РЕМНЯ ГРМ
200905 -	137	2000	CBBB	ADBP-009	РОЛИК ОБВОДНОЙ РЕМНЯ ГРМ
200911 -	138	2000	CCZB	ADBP-006	РОЛИК ОБВОДНОЙ РЕМНЯ ГРМ
200911 -	138	2000	CDLC	ADBP-006	РОЛИК ОБВОДНОЙ РЕМНЯ ГРМ
200911 -	138	2000	CDLA	ADBP-006	РОЛИК ОБВОДНОЙ РЕМНЯ ГРМ
201405 -	138	2000	CDLK	ADBP-006	РОЛИК ОБВОДНОЙ РЕМНЯ ГРМ
200911 -	138	2000	CCZB	ADBP-008	РОЛИК ОБВОДНОЙ РЕМНЯ ГРМ
200911 -	138	2000	CDLC	ADBP-008	РОЛИК ОБВОДНОЙ РЕМНЯ ГРМ
200911 -	138	2000	CDLA	ADBP-008	РОЛИК ОБВОДНОЙ РЕМНЯ ГРМ
201405 -	138	2000	CDLK	ADBP-008	РОЛИК ОБВОДНОЙ РЕМНЯ ГРМ
200808 -	138	2000	CFHC	ADBP-009	РОЛИК ОБВОДНОЙ РЕМНЯ ГРМ
200808 -	138	2000	CBDB	ADBP-009	РОЛИК ОБВОДНОЙ РЕМНЯ ГРМ
200905 -	138	2000	CFGB	ADBP-009	РОЛИК ОБВОДНОЙ РЕМНЯ ГРМ
200905 -	138	2000	CBBB	ADBP-009	РОЛИК ОБВОДНОЙ РЕМНЯ ГРМ
198008 - 198312	53B	1500	JB	VWBP-003	РОЛИК НАТЯЖНОЙ РЕМНЯ ГРМ
198301 - 198912	53B	1600	EW	VWBP-003	РОЛИК НАТЯЖНОЙ РЕМНЯ ГРМ
198008 - 198404	53B	1600	FR	VWBP-003	РОЛИК НАТЯЖНОЙ РЕМНЯ ГРМ
198008 - 198207	53B	1600	EG	VWBP-003	РОЛИК НАТЯЖНОЙ РЕМНЯ ГРМ
198604 - 199007	53B	1600	RE	VWBP-003	РОЛИК НАТЯЖНОЙ РЕМНЯ ГРМ
198308 - 199207	53B	1800	EX	VWBP-003	РОЛИК НАТЯЖНОЙ РЕМНЯ ГРМ
198511 - 199207	53B	1800	JH	VWBP-003	РОЛИК НАТЯЖНОЙ РЕМНЯ ГРМ
198208 - 198912	53B	1800	JJ	VWBP-003	РОЛИК НАТЯЖНОЙ РЕМНЯ ГРМ
198208 - 198912	53B	1800	PB	VWBP-003	РОЛИК НАТЯЖНОЙ РЕМНЯ ГРМ
198208 - 198912	53B	1800	EV	VWBP-003	РОЛИК НАТЯЖНОЙ РЕМНЯ ГРМ
198208 - 198912	53B	1800	DX	VWBP-003	РОЛИК НАТЯЖНОЙ РЕМНЯ ГРМ
VOLKSWAGEN SHARAN					
199509 - 201003	7M6	2000	ADY	ADBP-003	РОЛИК НАТЯЖНОЙ РЕМНЯ ГРМ
199509 - 201003	7M6	2000	ATM	ADBP-003	РОЛИК НАТЯЖНОЙ РЕМНЯ ГРМ
200604 - 201003	7M6	2000	ATM	ADBP-003	РОЛИК НАТЯЖНОЙ РЕМНЯ ГРМ
199509 - 201003	7M6	1900	ANU	ADBP-003	РОЛИК НАТЯЖНОЙ РЕМНЯ ГРМ
199509 - 201003	7M6	1900	ANU	ADBP-003	РОЛИК НАТЯЖНОЙ РЕМНЯ ГРМ
199509 - 201003	7M6	1900	1Z	ADBP-003	РОЛИК НАТЯЖНОЙ РЕМНЯ ГРМ
200004 - 201003	7M6	1900	BVK	ADBP-003	РОЛИК НАТЯЖНОЙ РЕМНЯ ГРМ
200004 - 201003	7M6	1900	AUY	ADBP-003	РОЛИК НАТЯЖНОЙ РЕМНЯ ГРМ
199709 - 201003	7M6	1800	AWC	ADBP-008	РОЛИК ОБВОДНОЙ РЕМНЯ ГРМ
199709 - 201003	7M6	1800	AJH	ADBP-008	РОЛИК ОБВОДНОЙ РЕМНЯ ГРМ
199509 - 201003	7M6	1900	ANU	ADBP-009	РОЛИК ОБВОДНОЙ РЕМНЯ ГРМ
199509 - 201003	7M6	1900	ANU	ADBP-009	РОЛИК ОБВОДНОЙ РЕМНЯ ГРМ
199509 - 201003	7M6	1900	1Z	ADBP-009	РОЛИК ОБВОДНОЙ РЕМНЯ ГРМ
200004 - 201003	7M6	1900	BVK	ADBP-009	РОЛИК ОБВОДНОЙ РЕМНЯ ГРМ
200004 - 201003	7M6	1900	AUY	ADBP-009	РОЛИК ОБВОДНОЙ РЕМНЯ ГРМ
200211 - 201003	7M6	1900	ASZ	ADBP-009	РОЛИК ОБВОДНОЙ РЕМНЯ ГРМ
200506 - 201003	7M6	1900	BTB	ADBP-009	РОЛИК ОБВОДНОЙ РЕМНЯ ГРМ
200511 - 201003	7M6	2000	BVH	ADBP-009	РОЛИК ОБВОДНОЙ РЕМНЯ ГРМ
200511 - 201003	7M6	2000	BRT	ADBP-009	РОЛИК ОБВОДНОЙ РЕМНЯ ГРМ
199509 - 201003	7M6	2000	ADY	VWBP-003	РОЛИК НАТЯЖНОЙ РЕМНЯ ГРМ

VOLKSWAGEN

## Каталог Asva tensioner & idler bearings 2017-2018

YEAR	MODEL	CC	ENGINE	ASVA NO	NAME
199509 - 201003	7M6	2000	ATM	VWBP-003	РОЛИК НАТЯЖНОЙ РЕМНЯ ГРМ
199509 - 201003	7M8	2000	ADY	ADBP-003	РОЛИК НАТЯЖНОЙ РЕМНЯ ГРМ
199509 - 201003	7M8	2000	ATM	ADBP-003	РОЛИК НАТЯЖНОЙ РЕМНЯ ГРМ
200604 - 201003	7M8	2000	ATM	ADBP-003	РОЛИК НАТЯЖНОЙ РЕМНЯ ГРМ
199509 - 201003	7M8	1900	AHU	ADBP-003	РОЛИК НАТЯЖНОЙ РЕМНЯ ГРМ
199509 - 201003	7M8	1900	ANU	ADBP-003	РОЛИК НАТЯЖНОЙ РЕМНЯ ГРМ
199509 - 201003	7M8	1900	1Z	ADBP-003	РОЛИК НАТЯЖНОЙ РЕМНЯ ГРМ
200004 - 201003	7M8	1900	BVK	ADBP-003	РОЛИК НАТЯЖНОЙ РЕМНЯ ГРМ
200004 - 201003	7M8	1900	AUY	ADBP-003	РОЛИК НАТЯЖНОЙ РЕМНЯ ГРМ
199709 - 201003	7M8	1800	AWC	ADBP-008	РОЛИК ОБВОДНОЙ РЕМНЯ ГРМ
199709 - 201003	7M8	1800	AJH	ADBP-008	РОЛИК ОБВОДНОЙ РЕМНЯ ГРМ
199509 - 201003	7M8	1900	AHU	ADBP-009	РОЛИК ОБВОДНОЙ РЕМНЯ ГРМ
199509 - 201003	7M8	1900	ANU	ADBP-009	РОЛИК ОБВОДНОЙ РЕМНЯ ГРМ
199509 - 201003	7M8	1900	1Z	ADBP-009	РОЛИК ОБВОДНОЙ РЕМНЯ ГРМ
200004 - 201003	7M8	1900	BVK	ADBP-009	РОЛИК ОБВОДНОЙ РЕМНЯ ГРМ
200004 - 201003	7M8	1900	AUY	ADBP-009	РОЛИК ОБВОДНОЙ РЕМНЯ ГРМ
200211 - 201003	7M8	1900	ASZ	ADBP-009	РОЛИК ОБВОДНОЙ РЕМНЯ ГРМ
200506 - 201003	7M8	1900	BTB	ADBP-009	РОЛИК ОБВОДНОЙ РЕМНЯ ГРМ
200511 - 201003	7M8	2000	BVH	ADBP-009	РОЛИК ОБВОДНОЙ РЕМНЯ ГРМ
200511 - 201003	7M8	2000	BRT	ADBP-009	РОЛИК ОБВОДНОЙ РЕМНЯ ГРМ
199509 - 201003	7M8	2000	ADY	VWBP-003	РОЛИК НАТЯЖНОЙ РЕМНЯ ГРМ
199509 - 201003	7M8	2000	ATM	VWBP-003	РОЛИК НАТЯЖНОЙ РЕМНЯ ГРМ
199509 - 201003	7M9	2000	ADY	ADBP-003	РОЛИК НАТЯЖНОЙ РЕМНЯ ГРМ
199509 - 201003	7M9	2000	ATM	ADBP-003	РОЛИК НАТЯЖНОЙ РЕМНЯ ГРМ
200604 - 201003	7M9	2000	ATM	ADBP-003	РОЛИК НАТЯЖНОЙ РЕМНЯ ГРМ
199509 - 201003	7M9	1900	AHU	ADBP-003	РОЛИК НАТЯЖНОЙ РЕМНЯ ГРМ
199509 - 201003	7M9	1900	ANU	ADBP-003	РОЛИК НАТЯЖНОЙ РЕМНЯ ГРМ
199509 - 201003	7M9	1900	1Z	ADBP-003	РОЛИК НАТЯЖНОЙ РЕМНЯ ГРМ
200004 - 201003	7M9	1900	BVK	ADBP-003	РОЛИК НАТЯЖНОЙ РЕМНЯ ГРМ
200004 - 201003	7M9	1900	AUY	ADBP-003	РОЛИК НАТЯЖНОЙ РЕМНЯ ГРМ
199709 - 201003	7M9	1800	AWC	ADBP-008	РОЛИК ОБВОДНОЙ РЕМНЯ ГРМ
199709 - 201003	7M9	1800	AJH	ADBP-008	РОЛИК ОБВОДНОЙ РЕМНЯ ГРМ
199509 - 201003	7M9	1900	AHU	ADBP-009	РОЛИК ОБВОДНОЙ РЕМНЯ ГРМ
199509 - 201003	7M9	1900	ANU	ADBP-009	РОЛИК ОБВОДНОЙ РЕМНЯ ГРМ
199509 - 201003	7M9	1900	1Z	ADBP-009	РОЛИК ОБВОДНОЙ РЕМНЯ ГРМ
200004 - 201003	7M9	1900	BVK	ADBP-009	РОЛИК ОБВОДНОЙ РЕМНЯ ГРМ
200004 - 201003	7M9	1900	AUY	ADBP-009	РОЛИК ОБВОДНОЙ РЕМНЯ ГРМ
200211 - 201003	7M9	1900	ASZ	ADBP-009	РОЛИК ОБВОДНОЙ РЕМНЯ ГРМ
200506 - 201003	7M9	1900	BTB	ADBP-009	РОЛИК ОБВОДНОЙ РЕМНЯ ГРМ
200511 - 201003	7M9	2000	BVH	ADBP-009	РОЛИК ОБВОДНОЙ РЕМНЯ ГРМ
200511 - 201003	7M9	2000	BRT	ADBP-009	РОЛИК ОБВОДНОЙ РЕМНЯ ГРМ
199509 - 201003	7M9	2000	ADY	VWBP-003	РОЛИК НАТЯЖНОЙ РЕМНЯ ГРМ
199509 - 201003	7M9	2000	ATM	VWBP-003	РОЛИК НАТЯЖНОЙ РЕМНЯ ГРМ
201005 -	7N1	2000	CFFB	ADBP-009	РОЛИК ОБВОДНОЙ РЕМНЯ ГРМ
201008 -	7N1	2000	CFGB	ADBP-009	РОЛИК ОБВОДНОЙ РЕМНЯ ГРМ
201005 -	7N2	2000	CFFB	ADBP-009	РОЛИК ОБВОДНОЙ РЕМНЯ ГРМ
201008 -	7N2	2000	CFGB	ADBP-009	РОЛИК ОБВОДНОЙ РЕМНЯ ГРМ
<b>VOLKSWAGEN TIGUAN</b>					
201005 -	5N_	2000	CFFD	ADBP-009	РОЛИК ОБВОДНОЙ РЕМНЯ ГРМ
200711 -	5N_	2000	CFFA	ADBP-009	РОЛИК ОБВОДНОЙ РЕМНЯ ГРМ
200711 -	5N_	2000	CBAA	ADBP-009	РОЛИК ОБВОДНОЙ РЕМНЯ ГРМ
200803 -	5N_	2000	CFFB	ADBP-009	РОЛИК ОБВОДНОЙ РЕМНЯ ГРМ
200803 -	5N_	2000	CBAB	ADBP-009	РОЛИК ОБВОДНОЙ РЕМНЯ ГРМ
200709 -	5N_	2000	CBAB	ADBP-009	РОЛИК ОБВОДНОЙ РЕМНЯ ГРМ
200709 -	5N_	2000	CLJA	ADBP-009	РОЛИК ОБВОДНОЙ РЕМНЯ ГРМ
200709 -	5N_	2000	CFFB	ADBP-009	РОЛИК ОБВОДНОЙ РЕМНЯ ГРМ
200802 - 200908	5N_	2000	CBBA	ADBP-009	РОЛИК ОБВОДНОЙ РЕМНЯ ГРМ
200709 -	5N_	2000	CFGB	ADBP-009	РОЛИК ОБВОДНОЙ РЕМНЯ ГРМ
200709 -	5N_	2000	CBVB	ADBP-009	РОЛИК ОБВОДНОЙ РЕМНЯ ГРМ

VOLKSWAGEN





## Каталог Asva tensioner & idler bearings 2017-2018

YEAR	MODEL	CC	ENGINE	ASVA NO	NAME
200310 - 200701	1T2	2000	BLR	ADBP-008	РОЛИК ОБВОДНОЙ РЕМНЯ ГРМ
200411 - 201005	1T2	1900	BXJ	ADBP-009	РОЛИК ОБВОДНОЙ РЕМНЯ ГРМ
200411 - 201005	1T2	1900	BXF	ADBP-009	РОЛИК ОБВОДНОЙ РЕМНЯ ГРМ
200411 - 201005	1T2	1900	BRU	ADBP-009	РОЛИК ОБВОДНОЙ РЕМНЯ ГРМ
200302 - 200405	1T2	1900	AVQ	ADBP-009	РОЛИК ОБВОДНОЙ РЕМНЯ ГРМ
200308 - 201005	1T2	1900	BKC	ADBP-009	РОЛИК ОБВОДНОЙ РЕМНЯ ГРМ
200308 - 201005	1T2	1900	BXE	ADBP-009	РОЛИК ОБВОДНОЙ РЕМНЯ ГРМ
200308 - 201005	1T2	1900	BLS	ADBP-009	РОЛИК ОБВОДНОЙ РЕМНЯ ГРМ
200302 - 201005	1T2	2000	AZV	ADBP-009	РОЛИК ОБВОДНОЙ РЕМНЯ ГРМ
200512 - 201005	1T2	2000	BMM	ADBP-009	РОЛИК ОБВОДНОЙ РЕМНЯ ГРМ
200308 - 201005	1T2	2000	BKD	ADBP-009	РОЛИК ОБВОДНОЙ РЕМНЯ ГРМ
200512 - 201005	1T2	2000	BMN	ADBP-009	РОЛИК ОБВОДНОЙ РЕМНЯ ГРМ
201005 - 201505	1T3	1600	CAYB	ADBP-009	РОЛИК ОБВОДНОЙ РЕМНЯ ГРМ
201005 - 201505	1T3	1600	CAYC	ADBP-009	РОЛИК ОБВОДНОЙ РЕМНЯ ГРМ
201011 - 201505	1T3	2000	CFHF	ADBP-009	РОЛИК ОБВОДНОЙ РЕМНЯ ГРМ
201011 - 201505	1T3	2000	CLCA	ADBP-009	РОЛИК ОБВОДНОЙ РЕМНЯ ГРМ
201005 - 201505	1T3	2000	CFHC	ADBP-009	РОЛИК ОБВОДНОЙ РЕМНЯ ГРМ
201005 - 201301	1T3	2000	CFJA	ADBP-009	РОЛИК ОБВОДНОЙ РЕМНЯ ГРМ
<b>VOLKSWAGEN TRANSPORTER IV BOX</b>					
199007 - 200304	70XA	2000	AAC	VWBP-003	РОЛИК НАТЯЖНОЙ РЕМНЯ ГРМ
<b>VOLKSWAGEN TRANSPORTER IV BUS</b>					
199012 - 199207	70XB	1800	PD	VWBP-003	РОЛИК НАТЯЖНОЙ РЕМНЯ ГРМ
199009 - 200304	70XB	2000	AAC	VWBP-003	РОЛИК НАТЯЖНОЙ РЕМНЯ ГРМ
199012 - 199207	70XC	1800	PD	VWBP-003	РОЛИК НАТЯЖНОЙ РЕМНЯ ГРМ
199009 - 200304	70XC	2000	AAC	VWBP-003	РОЛИК НАТЯЖНОЙ РЕМНЯ ГРМ
199012 - 199207	7DB	1800	PD	VWBP-003	РОЛИК НАТЯЖНОЙ РЕМНЯ ГРМ
199009 - 200304	7DB	2000	AAC	VWBP-003	РОЛИК НАТЯЖНОЙ РЕМНЯ ГРМ
199012 - 199207	7DK	1800	PD	VWBP-003	РОЛИК НАТЯЖНОЙ РЕМНЯ ГРМ
199009 - 200304	7DK	2000	AAC	VWBP-003	РОЛИК НАТЯЖНОЙ РЕМНЯ ГРМ
199012 - 199207	7DW	1800	PD	VWBP-003	РОЛИК НАТЯЖНОЙ РЕМНЯ ГРМ
199009 - 200304	7DW	2000	AAC	VWBP-003	РОЛИК НАТЯЖНОЙ РЕМНЯ ГРМ
<b>VOLKSWAGEN TRANSPORTER IV PLATFORM/CHASSIS</b>					
199007 - 200304	70XD	2000	AAC	VWBP-003	РОЛИК НАТЯЖНОЙ РЕМНЯ ГРМ
<b>VOLKSWAGEN TRANSPORTER V BOX</b>					
200311 -	7EA	2000	AXA	ADBP-003	РОЛИК НАТЯЖНОЙ РЕМНЯ ГРМ
201105 -	7EA	2000	CJKA	ADBP-003	РОЛИК НАТЯЖНОЙ РЕМНЯ ГРМ
201107 -	7EA	2000	CJKA	ADBP-003	РОЛИК НАТЯЖНОЙ РЕМНЯ ГРМ
200601 - 200911	7EA	1900	BRR	ADBP-009	РОЛИК ОБВОДНОЙ РЕМНЯ ГРМ
200304 - 200911	7EA	1900	AXC	ADBP-009	РОЛИК ОБВОДНОЙ РЕМНЯ ГРМ
200606 - 200911	7EA	1900	BRS	ADBP-009	РОЛИК ОБВОДНОЙ РЕМНЯ ГРМ
200304 - 200911	7EA	1900	AXB	ADBP-009	РОЛИК ОБВОДНОЙ РЕМНЯ ГРМ
200909 -	7EA	2000	CAAA	ADBP-009	РОЛИК ОБВОДНОЙ РЕМНЯ ГРМ
200909 -	7EA	2000	CAAB	ADBP-009	РОЛИК ОБВОДНОЙ РЕМНЯ ГРМ
201005 -	7EA	2000	CCHB	ADBP-009	РОЛИК ОБВОДНОЙ РЕМНЯ ГРМ
201005 -	7EA	2000	CAAE	ADBP-009	РОЛИК ОБВОДНОЙ РЕМНЯ ГРМ
200909 -	7EA	2000	CCHA	ADBP-009	РОЛИК ОБВОДНОЙ РЕМНЯ ГРМ
200909 -	7EA	2000	CAAC	ADBP-009	РОЛИК ОБВОДНОЙ РЕМНЯ ГРМ
200909 -	7EA	2000	CFCA	ADBP-009	РОЛИК ОБВОДНОЙ РЕМНЯ ГРМ
200311 -	7EH	2000	AXA	ADBP-003	РОЛИК НАТЯЖНОЙ РЕМНЯ ГРМ
201105 -	7EH	2000	CJKA	ADBP-003	РОЛИК НАТЯЖНОЙ РЕМНЯ ГРМ
201107 -	7EH	2000	CJKA	ADBP-003	РОЛИК НАТЯЖНОЙ РЕМНЯ ГРМ
200601 - 200911	7EH	1900	BRR	ADBP-009	РОЛИК ОБВОДНОЙ РЕМНЯ ГРМ
200304 - 200911	7EH	1900	AXC	ADBP-009	РОЛИК ОБВОДНОЙ РЕМНЯ ГРМ
200606 - 200911	7EH	1900	BRS	ADBP-009	РОЛИК ОБВОДНОЙ РЕМНЯ ГРМ
200304 - 200911	7EH	1900	AXB	ADBP-009	РОЛИК ОБВОДНОЙ РЕМНЯ ГРМ
200909 -	7EH	2000	CAAA	ADBP-009	РОЛИК ОБВОДНОЙ РЕМНЯ ГРМ
200909 -	7EH	2000	CAAB	ADBP-009	РОЛИК ОБВОДНОЙ РЕМНЯ ГРМ
201005 -	7EH	2000	CCHB	ADBP-009	РОЛИК ОБВОДНОЙ РЕМНЯ ГРМ

VOLKSWAGEN







## Каталог Asva tensioner & idler bearings 2017-2018

YEAR	MODEL	CC	ENGINE	ASVA NO	NAME
200909 -	7JZ	2000	CAAB	ADBP-009	РОЛИК ОБВОДНОЙ РЕМНЯ ГРМ
201005 -	7JZ	2000	CAAE	ADBP-009	РОЛИК ОБВОДНОЙ РЕМНЯ ГРМ
201005 -	7JZ	2000	CCHB	ADBP-009	РОЛИК ОБВОДНОЙ РЕМНЯ ГРМ
200909 -	7JZ	2000	CAAC	ADBP-009	РОЛИК ОБВОДНОЙ РЕМНЯ ГРМ
200909 -	7JZ	2000	CFCA	ADBP-009	РОЛИК ОБВОДНОЙ РЕМНЯ ГРМ
<b>VOLKSWAGEN VENTO</b>					
199410 - 199809	1H2	1600	AEK	VWBP-003	РОЛИК НАТЯЖНОЙ РЕМНЯ ГРМ
199410 - 199809	1H2	1600	AFT	VWBP-003	РОЛИК НАТЯЖНОЙ РЕМНЯ ГРМ
199111 - 199809	1H2	1800	AAM	VWBP-003	РОЛИК НАТЯЖНОЙ РЕМНЯ ГРМ
199111 - 199809	1H2	1800	ADZ	VWBP-003	РОЛИК НАТЯЖНОЙ РЕМНЯ ГРМ
199111 - 199809	1H2	1800	ABS	VWBP-003	РОЛИК НАТЯЖНОЙ РЕМНЯ ГРМ
199111 - 199809	1H2	1800	ACC	VWBP-003	РОЛИК НАТЯЖНОЙ РЕМНЯ ГРМ
199111 - 199809	1H2	1800	ADD	VWBP-003	РОЛИК НАТЯЖНОЙ РЕМНЯ ГРМ
199111 - 199809	1H2	2000	ADY	VWBP-003	РОЛИК НАТЯЖНОЙ РЕМНЯ ГРМ
199111 - 199809	1H2	2000	AGG	VWBP-003	РОЛИК НАТЯЖНОЙ РЕМНЯ ГРМ
199111 - 199809	1H2	2000	2E	VWBP-003	РОЛИК НАТЯЖНОЙ РЕМНЯ ГРМ
199111 - 199809	1H2	2000	AKR	VWBP-003	РОЛИК НАТЯЖНОЙ РЕМНЯ ГРМ
<b>VOLVO 850</b>					
199408 - 199612	LS	2000	B5202S	FDBP-016	РОЛИК ОБВОДНОЙ РЕМНЯ ГРМ
199106 - 199612	LS	2000	B5204F	FDBP-016	РОЛИК ОБВОДНОЙ РЕМНЯ ГРМ
199308 - 199612	LS	2000	B5204FT	FDBP-016	РОЛИК ОБВОДНОЙ РЕМНЯ ГРМ
199308 - 199612	LS	2000	B5204T	FDBP-016	РОЛИК ОБВОДНОЙ РЕМНЯ ГРМ
199308 - 199607	LS	2300	B5234FT	FDBP-016	РОЛИК ОБВОДНОЙ РЕМНЯ ГРМ
199508 - 199612	LS	2300	B5234T4	FDBP-016	РОЛИК ОБВОДНОЙ РЕМНЯ ГРМ
199106 - 199407	LS	2400	B5252	FDBP-016	РОЛИК ОБВОДНОЙ РЕМНЯ ГРМ
199408 - 199612	LS	2400	B5252FS	FDBP-016	РОЛИК ОБВОДНОЙ РЕМНЯ ГРМ
199108 - 199612	LS	2400	B5254S	FDBP-016	РОЛИК ОБВОДНОЙ РЕМНЯ ГРМ
<b>VOLVO 850 ESTATE</b>					
199408 - 199612	LW	2000	B5202S	FDBP-016	РОЛИК ОБВОДНОЙ РЕМНЯ ГРМ
199302 - 199612	LW	2000	B5204F	FDBP-016	РОЛИК ОБВОДНОЙ РЕМНЯ ГРМ
199302 - 199612	LW	2000	B5204FT	FDBP-016	РОЛИК ОБВОДНОЙ РЕМНЯ ГРМ
199302 - 199612	LW	2000	B5204T	FDBP-016	РОЛИК ОБВОДНОЙ РЕМНЯ ГРМ
199302 - 199612	LW	2300	B5234FT	FDBP-016	РОЛИК ОБВОДНОЙ РЕМНЯ ГРМ
199508 - 199612	LW	2300	B5234T4	FDBP-016	РОЛИК ОБВОДНОЙ РЕМНЯ ГРМ
199208 - 199407	LW	2400	B5252	FDBP-016	РОЛИК ОБВОДНОЙ РЕМНЯ ГРМ
199408 - 199612	LW	2400	B5252FS	FDBP-016	РОЛИК ОБВОДНОЙ РЕМНЯ ГРМ
199209 - 199612	LW	2400	B5254S	FDBP-016	РОЛИК ОБВОДНОЙ РЕМНЯ ГРМ
199604 - 199612	LW	2400	B5254T	FDBP-016	РОЛИК ОБВОДНОЙ РЕМНЯ ГРМ
<b>VOLVO 960</b>					
199008 - 199407	964	2900	B6304G	FDBP-016	РОЛИК ОБВОДНОЙ РЕМНЯ ГРМ
199008 - 199407	964	2900	B6304FS	FDBP-016	РОЛИК ОБВОДНОЙ РЕМНЯ ГРМ
199008 - 199407	964	2900	B6304F	FDBP-016	РОЛИК ОБВОДНОЙ РЕМНЯ ГРМ
199407 - 199612	964	2900	B6304S	FDBP-016	РОЛИК ОБВОДНОЙ РЕМНЯ ГРМ
<b>VOLVO 960 ESTATE</b>					
199409 - 199612	965	2900	B6304S	FDBP-016	РОЛИК ОБВОДНОЙ РЕМНЯ ГРМ
<b>VOLVO 960 KOMBI</b>					
199008 - 199407	965	2900	B6304S	FDBP-016	РОЛИК ОБВОДНОЙ РЕМНЯ ГРМ
199008 - 199407	965	2900	B6304F	FDBP-016	РОЛИК ОБВОДНОЙ РЕМНЯ ГРМ
<b>VOLVO C30</b>					
200610 - 201212	МК	2400	B5244S4	FDBP-015	РОЛИК НАТЯЖИТЕЛЯ ПРИВОДНОГО РЕМНЯ
200610 - 201212	МК	2500	B5254T3	FDBP-015	РОЛИК НАТЯЖИТЕЛЯ ПРИВОДНОГО РЕМНЯ
200703 - 201212	МК	2500	B5254T7	FDBP-015	РОЛИК НАТЯЖИТЕЛЯ ПРИВОДНОГО РЕМНЯ
201010 - 201212	МК	2000	D5204T5	FDBP-015	РОЛИК НАТЯЖИТЕЛЯ ПРИВОДНОГО РЕМНЯ
201010 - 201212	МК	2000	D5204T	FDBP-015	РОЛИК НАТЯЖИТЕЛЯ ПРИВОДНОГО РЕМНЯ
200610 - 201212	МК	2400	D5244T13	FDBP-015	РОЛИК НАТЯЖИТЕЛЯ ПРИВОДНОГО РЕМНЯ

VOLKSWAGEN

VOLVO

## Каталог Asva tensioner & idler bearings 2017-2018

YEAR	MODEL	CC	ENGINE	ASVA NO	NAME
200610 - 201212	МК	2400	D5244T8	FDBP-015	РОЛИК НАТЯЖИТЕЛЯ ПРИВОДНОГО РЕМНЯ
200610 - 201212	МК	2400	D5244T9	FDBP-015	РОЛИК НАТЯЖИТЕЛЯ ПРИВОДНОГО РЕМНЯ
200610 - 201212	МК	2400	B5244S4	FDBP-016	РОЛИК ОБВОДНОЙ РЕМНЯ ГРМ
200610 - 201212	МК	2500	B5254T3	FDBP-016	РОЛИК ОБВОДНОЙ РЕМНЯ ГРМ
200703 - 201212	МК	2500	B5254T7	FDBP-016	РОЛИК ОБВОДНОЙ РЕМНЯ ГРМ
200601 - 201112	МК	1600	D 4164 T	MZBP-003	РОЛИК НАТЯЖИТЕЛЯ РЕМНЯ ГРМ
200601 - 201112	МК	1600	D 4164 T	MZBP-009	РОЛИК ОБВОДНОЙ РЕМНЯ ГРМ
2006 - 2012		2000	D 4204 T	FDBP-011	РОЛИК НАТЯЖНОЙ
2006 - 2012		2400	B 5244 S4	FDBP-012	РОЛИК НАТЯЖНОЙ
2006 - 2012		2400	B 5244 S4	FDBP-014	РОЛИК НАТЯЖНОЙ
2006 - 2012		2400	D 5244 T13	FDBP-014	РОЛИК НАТЯЖНОЙ
2006 - 2012		2400	D 5244 T8	FDBP-014	РОЛИК НАТЯЖНОЙ
2006 - 2012		2400	D 5244 T9	FDBP-014	РОЛИК НАТЯЖНОЙ
2006 - 2012		2500	B 5254 T3	FDBP-012	РОЛИК НАТЯЖНОЙ
2006 - 2012		2500	B 5254 T3	FDBP-014	РОЛИК НАТЯЖНОЙ
2007 - 2012		2500	B 5254 T7	FDBP-012	РОЛИК НАТЯЖНОЙ
2007 - 2012		2500	B 5254 T7	FDBP-014	РОЛИК НАТЯЖНОЙ
2010 - 2012		2000	D 5204 T	FDBP-014	РОЛИК НАТЯЖНОЙ
2010 - 2012		2000	D 5204 T5	FDBP-014	РОЛИК НАТЯЖНОЙ
<b>VOLVO C70 CONVERTIBLE</b>					
200603 - 200910	MC	2400	B5244S5	FDBP-015	РОЛИК НАТЯЖИТЕЛЯ ПРИВОДНОГО РЕМНЯ
200603 - 200910	MC	2400	B5244S4	FDBP-015	РОЛИК НАТЯЖИТЕЛЯ ПРИВОДНОГО РЕМНЯ
200603 - 200702	MC	2500	B5254T3	FDBP-015	РОЛИК НАТЯЖИТЕЛЯ ПРИВОДНОГО РЕМНЯ
200703 - 200910	MC	2500	B5254T7	FDBP-015	РОЛИК НАТЯЖИТЕЛЯ ПРИВОДНОГО РЕМНЯ
201010 - 201306	MC	2000	D5204T5	FDBP-015	РОЛИК НАТЯЖИТЕЛЯ ПРИВОДНОГО РЕМНЯ
201010 - 201306	MC	2000	D5204T	FDBP-015	РОЛИК НАТЯЖИТЕЛЯ ПРИВОДНОГО РЕМНЯ
200603 - 201306	MC	2400	D5244T13	FDBP-015	РОЛИК НАТЯЖИТЕЛЯ ПРИВОДНОГО РЕМНЯ
200603 - 201306	MC	2400	D5244T8	FDBP-015	РОЛИК НАТЯЖИТЕЛЯ ПРИВОДНОГО РЕМНЯ
200603 - 200910	MC	2400	B5244S5	FDBP-016	РОЛИК ОБВОДНОЙ РЕМНЯ ГРМ
200603 - 200910	MC	2400	B5244S4	FDBP-016	РОЛИК ОБВОДНОЙ РЕМНЯ ГРМ
200603 - 200702	MC	2500	B5254T3	FDBP-016	РОЛИК ОБВОДНОЙ РЕМНЯ ГРМ
200703 - 200910	MC	2500	B5254T7	FDBP-016	РОЛИК ОБВОДНОЙ РЕМНЯ ГРМ
200003 - 200510	NC	2000	B5204T4	FDBP-016	РОЛИК ОБВОДНОЙ РЕМНЯ ГРМ
199803 - 200510	NC	2000	B5204T2	FDBP-016	РОЛИК ОБВОДНОЙ РЕМНЯ ГРМ
199803 - 200510	NC	2000	B5204T3	FDBP-016	РОЛИК ОБВОДНОЙ РЕМНЯ ГРМ
199803 - 200510	NC	2300	B5234T3	FDBP-016	РОЛИК ОБВОДНОЙ РЕМНЯ ГРМ
200207 - 200510	NC	2300	B5234T9	FDBP-016	РОЛИК ОБВОДНОЙ РЕМНЯ ГРМ
200207 - 200510	NC	2400	B5244T7	FDBP-016	РОЛИК ОБВОДНОЙ РЕМНЯ ГРМ
199806 - 200510	NC	2400	B5254S	FDBP-016	РОЛИК ОБВОДНОЙ РЕМНЯ ГРМ
199803 - 200510	NC	2400	B5244T	FDBP-016	РОЛИК ОБВОДНОЙ РЕМНЯ ГРМ
199803 - 200510	NC	2400	B5254T	FDBP-016	РОЛИК ОБВОДНОЙ РЕМНЯ ГРМ
2006 -		2400	B 5244 S4	FDBP-012	РОЛИК НАТЯЖНОЙ
2006 -		2400	B 5244 S4	FDBP-014	РОЛИК НАТЯЖНОЙ
2006 -		2400	B 5244 S5	FDBP-012	РОЛИК НАТЯЖНОЙ
2006 -		2400	B 5244 S5	FDBP-014	РОЛИК НАТЯЖНОЙ
2006 -		2400	D 5244 T13	FDBP-014	РОЛИК НАТЯЖНОЙ
2006 -		2400	D 5244 T8	FDBP-014	РОЛИК НАТЯЖНОЙ
2006 -		2500	B 5254 T3	FDBP-012	РОЛИК НАТЯЖНОЙ
2006 -		2500	B 5254 T3	FDBP-014	РОЛИК НАТЯЖНОЙ
2007 -		2500	B 5254 T7	FDBP-012	РОЛИК НАТЯЖНОЙ
2007 -		2500	B 5254 T7	FDBP-014	РОЛИК НАТЯЖНОЙ
2008 -		2000	D 4204 T	FDBP-011	РОЛИК НАТЯЖНОЙ
2010 -		2000	D 5204 T	FDBP-014	РОЛИК НАТЯЖНОЙ
2010 -		2000	D 5204 T5	FDBP-014	РОЛИК НАТЯЖНОЙ
<b>VOLVO C70 COUPE</b>					
200003 - 200209	NK	2000	B5204T4	FDBP-016	РОЛИК ОБВОДНОЙ РЕМНЯ ГРМ
199703 - 200209	NK	2000	B5204T2	FDBP-016	РОЛИК ОБВОДНОЙ РЕМНЯ ГРМ
199703 - 200209	NK	2000	B5204T3	FDBP-016	РОЛИК ОБВОДНОЙ РЕМНЯ ГРМ
199703 - 200209	NK	2300	B5234T3	FDBP-016	РОЛИК ОБВОДНОЙ РЕМНЯ ГРМ
199903 - 200209	NK	2400	B5254S	FDBP-016	РОЛИК ОБВОДНОЙ РЕМНЯ ГРМ

**VOLVO**

## Каталог Asva tensioner & idler bearings 2017-2018

YEAR	MODEL	CC	ENGINE	ASVA NO	NAME
199905 - 200209	NK	2400	B5244S	FDBP-016	РОЛИК ОБВОДНОЙ РЕМНЯ ГРМ
199905 - 200209	NK	2400	B5254S	FDBP-016	РОЛИК ОБВОДНОЙ РЕМНЯ ГРМ
199703 - 200209	NK	2400	B5244T	FDBP-016	РОЛИК ОБВОДНОЙ РЕМНЯ ГРМ
199703 - 200209	NK	2400	B5254T	FDBP-016	РОЛИК ОБВОДНОЙ РЕМНЯ ГРМ
<b>VOLVO S40</b>					
200501 - 201012	MS	1600	D 4164 T	MZBP-003	РОЛИК НАТЯЖИТЕЛЯ РЕМНЯ ГРМ
200501 - 201012	MS	1600	D 4164 T	MZBP-009	РОЛИК ОБВОДНОЙ РЕМНЯ ГРМ
200401 - 201012	MS	2400	B5244S5	FDBP-015	РОЛИК НАТЯЖИТЕЛЯ ПРИВОДНОГО РЕМНЯ
200401 - 201012	MS	2400	B5244S4	FDBP-015	РОЛИК НАТЯЖИТЕЛЯ ПРИВОДНОГО РЕМНЯ
200401 - 200712	MS	2500	B5254T3	FDBP-015	РОЛИК НАТЯЖИТЕЛЯ ПРИВОДНОГО РЕМНЯ
200404 - 200712	MS	2500	B5254T3	FDBP-015	РОЛИК НАТЯЖИТЕЛЯ ПРИВОДНОГО РЕМНЯ
200703 - 201212	MS	2500	B5254T7	FDBP-015	РОЛИК НАТЯЖИТЕЛЯ ПРИВОДНОГО РЕМНЯ
200703 - 201012	MS	2500	B5254T7	FDBP-015	РОЛИК НАТЯЖИТЕЛЯ ПРИВОДНОГО РЕМНЯ
201010 - 201212	MS	2000	D5204T5	FDBP-015	РОЛИК НАТЯЖИТЕЛЯ ПРИВОДНОГО РЕМНЯ
201010 - 201212	MS	2000	D5204T	FDBP-015	РОЛИК НАТЯЖИТЕЛЯ ПРИВОДНОГО РЕМНЯ
200603 - 201012	MS	2400	D5244T13	FDBP-015	РОЛИК НАТЯЖИТЕЛЯ ПРИВОДНОГО РЕМНЯ
200603 - 201012	MS	2400	D5244T8	FDBP-015	РОЛИК НАТЯЖИТЕЛЯ ПРИВОДНОГО РЕМНЯ
200401 - 201012	MS	2400	B5244S5	FDBP-016	РОЛИК ОБВОДНОЙ РЕМНЯ ГРМ
200401 - 201012	MS	2400	B5244S4	FDBP-016	РОЛИК ОБВОДНОЙ РЕМНЯ ГРМ
200401 - 200712	MS	2500	B5254T3	FDBP-016	РОЛИК ОБВОДНОЙ РЕМНЯ ГРМ
200404 - 200712	MS	2500	B5254T3	FDBP-016	РОЛИК ОБВОДНОЙ РЕМНЯ ГРМ
200703 - 201212	MS	2500	B5254T7	FDBP-016	РОЛИК ОБВОДНОЙ РЕМНЯ ГРМ
200703 - 201012	MS	2500	B5254T7	FDBP-016	РОЛИК ОБВОДНОЙ РЕМНЯ ГРМ
200401 - 201012	MS	2000	D4204T	FDBP-016	РОЛИК ОБВОДНОЙ РЕМНЯ ГРМ
200603 - 201012	MS	2400	D5244T13	FDBP-016	РОЛИК ОБВОДНОЙ РЕМНЯ ГРМ
200603 - 201012	MS	2400	D5244T8	FDBP-016	РОЛИК ОБВОДНОЙ РЕМНЯ ГРМ
199903 - 200312	VS	1600	B4164S2	FDBP-016	РОЛИК ОБВОДНОЙ РЕМНЯ ГРМ
199509 - 199908	VS	1600	B4164S	FDBP-016	РОЛИК ОБВОДНОЙ РЕМНЯ ГРМ
199507 - 199908	VS	1700	B4184S3	FDBP-016	РОЛИК ОБВОДНОЙ РЕМНЯ ГРМ
199507 - 199908	VS	1700	B4184S	FDBP-016	РОЛИК ОБВОДНОЙ РЕМНЯ ГРМ
199903 - 200312	VS	1800	B4184S9	FDBP-016	РОЛИК ОБВОДНОЙ РЕМНЯ ГРМ
199903 - 200312	VS	1800	B4184S2	FDBP-016	РОЛИК ОБВОДНОЙ РЕМНЯ ГРМ
199705 - 200007	VS	1900	B4194T2	FDBP-016	РОЛИК ОБВОДНОЙ РЕМНЯ ГРМ
199705 - 200007	VS	1900	B4194T	FDBP-016	РОЛИК ОБВОДНОЙ РЕМНЯ ГРМ
199507 - 200312	VS	1900	B4204S	FDBP-016	РОЛИК ОБВОДНОЙ РЕМНЯ ГРМ
199507 - 200312	VS	1900	B4204S2	FDBP-016	РОЛИК ОБВОДНОЙ РЕМНЯ ГРМ
199507 - 199908	VS	1900	B4204S	FDBP-016	РОЛИК ОБВОДНОЙ РЕМНЯ ГРМ
199710 - 200312	VS	1900	B4204T	FDBP-016	РОЛИК ОБВОДНОЙ РЕМНЯ ГРМ
200106 - 200312	VS	1900	B4204T3	FDBP-016	РОЛИК ОБВОДНОЙ РЕМНЯ ГРМ
200007 - 200106	VS	1900	B4204T3	FDBP-016	РОЛИК ОБВОДНОЙ РЕМНЯ ГРМ
200007 - 200106	VS	1900	B4204T2	FDBP-016	РОЛИК ОБВОДНОЙ РЕМНЯ ГРМ
200007 - 200312	VS	1900	B4204T5	FDBP-016	РОЛИК ОБВОДНОЙ РЕМНЯ ГРМ
200007 - 200312	VS	1900	D4192T	RNBP-006	РОЛИК ОБВОДНОЙ ПРИВОДНОГО РЕМНЯ
2004 -	MS	2000	D 4204 T	FDBP-011	РОЛИК НАТЯЖНОЙ
2004 -	MS	2400	B 5244 S	FDBP-014	РОЛИК НАТЯЖНОЙ
2004 -	MS	2400	B 5244 S5	FDBP-012	РОЛИК НАТЯЖНОЙ
2004 -	MS	2400	B 5244 S5	FDBP-014	РОЛИК НАТЯЖНОЙ
2004 -	MS	2500	B 5254 T3	FDBP-012	РОЛИК НАТЯЖНОЙ
2004 -	MS	2500	B 5254 T3	FDBP-014	РОЛИК НАТЯЖНОЙ
2005 -	MS	2000	D 4204 T2	FDBP-011	РОЛИК НАТЯЖНОЙ
2006 -	MS	2400	B 5244 S4	FDBP-012	РОЛИК НАТЯЖНОЙ
2006 -	MS	2400	D 5244 T8	FDBP-014	РОЛИК НАТЯЖНОЙ
2007 -	MS	2500	B 5254 T7	FDBP-012	РОЛИК НАТЯЖНОЙ
2007 -	MS	2500	B 5254 T7	FDBP-014	РОЛИК НАТЯЖНОЙ
2010 -	MS	2000	D 5204 T	FDBP-014	РОЛИК НАТЯЖНОЙ
2010 -	MS	2000	D 5204 T5	FDBP-014	РОЛИК НАТЯЖНОЙ
<b>VOLVO S60</b>					
200106 - 201004	RH	2400	B5244T3	FDBP-016	РОЛИК ОБВОДНОЙ РЕМНЯ ГРМ
200207 - 201004	RH	2500	B5254T2	FDBP-016	РОЛИК ОБВОДНОЙ РЕМНЯ ГРМ
200301 - 201004	RH	2500	B5254T4	FDBP-016	РОЛИК ОБВОДНОЙ РЕМНЯ ГРМ

VOLVO

## Каталог Asva tensioner & idler bearings 2017-2018

YEAR	MODEL	CC	ENGINE	ASVA NO	NAME
200007 - 201004	RS	2000	B5204T5	FDBP-016	РОЛИК ОБВОДНОЙ РЕМНЯ ГРМ
200007 - 201004	RS	2300	B5234T3	FDBP-016	РОЛИК ОБВОДНОЙ РЕМНЯ ГРМ
200404 - 201004	RS	2400	B5244T5	FDBP-016	РОЛИК ОБВОДНОЙ РЕМНЯ ГРМ
200007 - 201004	RS	2400	B5244S2	FDBP-016	РОЛИК ОБВОДНОЙ РЕМНЯ ГРМ
200107 - 201004	RS	2400	B5244SG	FDBP-016	РОЛИК ОБВОДНОЙ РЕМНЯ ГРМ
200107 - 201004	RS	2400	B5244SG2	FDBP-016	РОЛИК ОБВОДНОЙ РЕМНЯ ГРМ
200011 - 201004	RS	2400	B5244S	FDBP-016	РОЛИК ОБВОДНОЙ РЕМНЯ ГРМ
200007 - 201004	RS	2400	B5244T3	FDBP-016	РОЛИК ОБВОДНОЙ РЕМНЯ ГРМ
200301 - 201004	RS	2500	B5254T2	FDBP-016	РОЛИК ОБВОДНОЙ РЕМНЯ ГРМ
<b>VOLVO S70</b>					
199701 - 200011	LS	2000	B5202FS	FDBP-016	РОЛИК ОБВОДНОЙ РЕМНЯ ГРМ
199701 - 200011	LS	2000	B5202S	FDBP-016	РОЛИК ОБВОДНОЙ РЕМНЯ ГРМ
199701 - 200011	LS	2000	B5204F	FDBP-016	РОЛИК ОБВОДНОЙ РЕМНЯ ГРМ
199701 - 200011	LS	2000	B5204T4	FDBP-016	РОЛИК ОБВОДНОЙ РЕМНЯ ГРМ
199701 - 200011	LS	2000	B5204T2	FDBP-016	РОЛИК ОБВОДНОЙ РЕМНЯ ГРМ
199701 - 200011	LS	2000	B5204T	FDBP-016	РОЛИК ОБВОДНОЙ РЕМНЯ ГРМ
199701 - 200011	LS	2000	B5204T3	FDBP-016	РОЛИК ОБВОДНОЙ РЕМНЯ ГРМ
199701 - 200011	LS	2300	B5234T3	FDBP-016	РОЛИК ОБВОДНОЙ РЕМНЯ ГРМ
199701 - 200011	LS	2300	B5234FT+	FDBP-016	РОЛИК ОБВОДНОЙ РЕМНЯ ГРМ
199908 - 200011	LS	2400	B5244SG	FDBP-016	РОЛИК ОБВОДНОЙ РЕМНЯ ГРМ
199908 - 200011	LS	2400	B5244S2	FDBP-016	РОЛИК ОБВОДНОЙ РЕМНЯ ГРМ
199904 - 200009	LS	2400	B5244S2	FDBP-016	РОЛИК ОБВОДНОЙ РЕМНЯ ГРМ
199907 - 200011	LS	2400	B5244SG	FDBP-016	РОЛИК ОБВОДНОЙ РЕМНЯ ГРМ
199701 - 200011	LS	2400	B5252FS	FDBP-016	РОЛИК ОБВОДНОЙ РЕМНЯ ГРМ
199810 - 200011	LS	2400	GB5252S	FDBP-016	РОЛИК ОБВОДНОЙ РЕМНЯ ГРМ
199611 - 199905	LS	2400	B5252FS	FDBP-016	РОЛИК ОБВОДНОЙ РЕМНЯ ГРМ
199806 - 200011	LS	2400	B5254S	FDBP-016	РОЛИК ОБВОДНОЙ РЕМНЯ ГРМ
199701 - 200011	LS	2400	B5244S	FDBP-016	РОЛИК ОБВОДНОЙ РЕМНЯ ГРМ
199701 - 200011	LS	2400	B5254S	FDBP-016	РОЛИК ОБВОДНОЙ РЕМНЯ ГРМ
199904 - 200009	LS	2400	B5244S	FDBP-016	РОЛИК ОБВОДНОЙ РЕМНЯ ГРМ
199701 - 200011	LS	2400	B5244T	FDBP-016	РОЛИК ОБВОДНОЙ РЕМНЯ ГРМ
199701 - 200011	LS	2400	B5254T	FDBP-016	РОЛИК ОБВОДНОЙ РЕМНЯ ГРМ
199611 - 199904	LS	2400	B5254T	FDBP-016	РОЛИК ОБВОДНОЙ РЕМНЯ ГРМ
<b>VOLVO S80</b>					
201001 -	AS	1600	D 4164 T	MZBP-003	РОЛИК НАТЯЖИТЕЛЯ РЕМНЯ ГРМ
201001 -	AS	1600	D 4164 T	MZBP-009	РОЛИК ОБВОДНОЙ РЕМНЯ ГРМ
200603 -	AS	2500	B5254T6	FDBP-016	РОЛИК ОБВОДНОЙ РЕМНЯ ГРМ
200805 -	AS	2500	B5254T8	FDBP-016	РОЛИК ОБВОДНОЙ РЕМНЯ ГРМ
201001 -	AS	2500	B5254T10	FDBP-016	РОЛИК ОБВОДНОЙ РЕМНЯ ГРМ
201001 -	AS	2500	B5254T11	FDBP-016	РОЛИК ОБВОДНОЙ РЕМНЯ ГРМ
200801 -	AS	2000	B 4204 S4	FDBP-018	РОЛИК ОБВОДНОЙ
200802 -	AS	2000	D 4204 T	FDBP-018	РОЛИК ОБВОДНОЙ
200801 - 201112	AS	2000	B 4204 S3	FDBP-018	РОЛИК ОБВОДНОЙ
199806 - 200607	TS	2000	B5204T4	FDBP-016	РОЛИК ОБВОДНОЙ РЕМНЯ ГРМ
199912 - 200607	TS	2000	B5204T5	FDBP-016	РОЛИК ОБВОДНОЙ РЕМНЯ ГРМ
199806 - 200607	TS	2000	B5204T3	FDBP-016	РОЛИК ОБВОДНОЙ РЕМНЯ ГРМ
199901 - 200607	TS	2400	B5244S2	FDBP-016	РОЛИК ОБВОДНОЙ РЕМНЯ ГРМ
200109 - 200607	TS	2400	B5244SG2	FDBP-016	РОЛИК ОБВОДНОЙ РЕМНЯ ГРМ
199901 - 200607	TS	2400	B5244S	FDBP-016	РОЛИК ОБВОДНОЙ РЕМНЯ ГРМ
200006 - 200607	TS	2400	B5244T3	FDBP-016	РОЛИК ОБВОДНОЙ РЕМНЯ ГРМ
200004 - 200309	TS	2400	B5244T3	FDBP-016	РОЛИК ОБВОДНОЙ РЕМНЯ ГРМ
200303 - 200607	TS	2500	B5254T2	FDBP-016	РОЛИК ОБВОДНОЙ РЕМНЯ ГРМ
200307 - 200607	TS	2500	B5254T2	FDBP-016	РОЛИК ОБВОДНОЙ РЕМНЯ ГРМ
199806 - 200607	XY	2000	B5204T4	FDBP-016	РОЛИК ОБВОДНОЙ РЕМНЯ ГРМ
199912 - 200607	XY	2000	B5204T5	FDBP-016	РОЛИК ОБВОДНОЙ РЕМНЯ ГРМ
199806 - 200607	XY	2000	B5204T3	FDBP-016	РОЛИК ОБВОДНОЙ РЕМНЯ ГРМ
199901 - 200607	XY	2400	B5244S2	FDBP-016	РОЛИК ОБВОДНОЙ РЕМНЯ ГРМ
200109 - 200607	XY	2400	B5244SG2	FDBP-016	РОЛИК ОБВОДНОЙ РЕМНЯ ГРМ
199901 - 200607	XY	2400	B5244S	FDBP-016	РОЛИК ОБВОДНОЙ РЕМНЯ ГРМ
200006 - 200607	XY	2400	B5244T3	FDBP-016	РОЛИК ОБВОДНОЙ РЕМНЯ ГРМ

**VOLVO**



## Каталог Asva tensioner & idler bearings 2017-2018

YEAR	MODEL	CC	ENGINE	ASVA NO	NAME
200004 - 200309	XY	2400	B5244T3	FDBP-016	РОЛИК ОБВОДНОЙ РЕМНЯ ГРМ
200303 - 200607	XY	2500	B5254T2	FDBP-016	РОЛИК ОБВОДНОЙ РЕМНЯ ГРМ
200307 - 200607	XY	2500	B5254T2	FDBP-016	РОЛИК ОБВОДНОЙ РЕМНЯ ГРМ
2006 -	AS	2500	B 5254 T6	FDBP-012	РОЛИК НАТЯЖНОЙ
2008 -	AS	2000	D 4204 T	FDBP-011	РОЛИК НАТЯЖНОЙ
2008 -	AS	2000	D 4204 T	FDBP-013	РОЛИК НАТЯЖНОЙ
2008 -	AS	2500	B 5254 T8	FDBP-012	РОЛИК НАТЯЖНОЙ
2010 -	AS	2500	B 5254 T10	FDBP-012	РОЛИК НАТЯЖНОЙ
2010 -	AS	2500	B 5254 T11	FDBP-012	РОЛИК НАТЯЖНОЙ
<b>VOLVO V40 ESTATE</b>					
199903 - 200406	VW	1600	B4164S2	FDBP-016	РОЛИК ОБВОДНОЙ РЕМНЯ ГРМ
199512 - 199908	VW	1600	B4164S	FDBP-016	РОЛИК ОБВОДНОЙ РЕМНЯ ГРМ
199507 - 199908	VW	1700	B4184S3	FDBP-016	РОЛИК ОБВОДНОЙ РЕМНЯ ГРМ
199507 - 199908	VW	1700	B4184S	FDBP-016	РОЛИК ОБВОДНОЙ РЕМНЯ ГРМ
199903 - 200406	VW	1800	B4184S9	FDBP-016	РОЛИК ОБВОДНОЙ РЕМНЯ ГРМ
199903 - 200406	VW	1800	B4184S2	FDBP-016	РОЛИК ОБВОДНОЙ РЕМНЯ ГРМ
199705 - 200007	VW	1900	B4194T2	FDBP-016	РОЛИК ОБВОДНОЙ РЕМНЯ ГРМ
199705 - 200007	VW	1900	B4194T	FDBP-016	РОЛИК ОБВОДНОЙ РЕМНЯ ГРМ
199507 - 200406	VW	1900	B4204S2	FDBP-016	РОЛИК ОБВОДНОЙ РЕМНЯ ГРМ
199507 - 200406	VW	1900	B4204S	FDBP-016	РОЛИК ОБВОДНОЙ РЕМНЯ ГРМ
199507 - 199908	VW	1900	B4204S	FDBP-016	РОЛИК ОБВОДНОЙ РЕМНЯ ГРМ
199710 - 200007	VW	1900	B4204T	FDBP-016	РОЛИК ОБВОДНОЙ РЕМНЯ ГРМ
200106 - 200406	VW	1900	B4204T3	FDBP-016	РОЛИК ОБВОДНОЙ РЕМНЯ ГРМ
199907 - 200406	VW	1900	B4204T2	FDBP-016	РОЛИК ОБВОДНОЙ РЕМНЯ ГРМ
200007 - 200406	VW	1900	B4204T5	FDBP-016	РОЛИК ОБВОДНОЙ РЕМНЯ ГРМ
200007 - 200406	VW	1900	D4192T	RNBP-006	РОЛИК ОБВОДНОЙ ПРИВОДНОГО РЕМНЯ
<b>VOLVO V40 HATCHBACK</b>					
201303 -	MM	2000	B5204T9	FDBP-016	РОЛИК ОБВОДНОЙ РЕМНЯ ГРМ
201301 -	MM	2500	B5254T12	FDBP-016	РОЛИК ОБВОДНОЙ РЕМНЯ ГРМ
201303 -	MV	2000	B5204T9	FDBP-016	РОЛИК ОБВОДНОЙ РЕМНЯ ГРМ
201212 -	MV	2500	B5254T12	FDBP-016	РОЛИК ОБВОДНОЙ РЕМНЯ ГРМ
<b>VOLVO V50</b>					
2004 -	MW	2000	D 4204 T	FDBP-011	РОЛИК НАТЯЖНОЙ
2004 -	MW	2400	B 5244 S	FDBP-014	РОЛИК НАТЯЖНОЙ
2004 -	MW	2400	B 5244 S5	FDBP-012	РОЛИК НАТЯЖНОЙ
2004 -	MW	2400	B 5244 S5	FDBP-014	РОЛИК НАТЯЖНОЙ
2004 -	MW	2500	B 5254 T3	FDBP-012	РОЛИК НАТЯЖНОЙ
2004 -	MW	2500	B 5254 T3	FDBP-014	РОЛИК НАТЯЖНОЙ
2006 -	MW	2400	B 5244 S4	FDBP-012	РОЛИК НАТЯЖНОЙ
2006 -	MW	2400	D 5244 T13	FDBP-014	РОЛИК НАТЯЖНОЙ
2006 -	MW	2400	D 5244 T8	FDBP-014	РОЛИК НАТЯЖНОЙ
2007 -	MW	2400	D 5244 T9	FDBP-014	РОЛИК НАТЯЖНОЙ
2007 -	MW	2500	B 5254 T7	FDBP-012	РОЛИК НАТЯЖНОЙ
2007 -	MW	2500	B 5254 T7	FDBP-014	РОЛИК НАТЯЖНОЙ
2010 -	MW	2000	D 5204 T	FDBP-014	РОЛИК НАТЯЖНОЙ
2010 -	MW	2000	D 5204 T5	FDBP-014	РОЛИК НАТЯЖНОЙ
200404 - 201012	MW	2400	B5244S5	FDBP-015	РОЛИК НАТЯЖИТЕЛЯ ПРИВОДНОГО РЕМНЯ
200404 - 201012	MW	2400	B5244S4	FDBP-015	РОЛИК НАТЯЖИТЕЛЯ ПРИВОДНОГО РЕМНЯ
200404 - 200712	MW	2500	B5254T3	FDBP-015	РОЛИК НАТЯЖИТЕЛЯ ПРИВОДНОГО РЕМНЯ
200703 - 201212	MW	2500	B5254T7	FDBP-015	РОЛИК НАТЯЖИТЕЛЯ ПРИВОДНОГО РЕМНЯ
200703 - 201012	MW	2500	B5254T7	FDBP-015	РОЛИК НАТЯЖИТЕЛЯ ПРИВОДНОГО РЕМНЯ
201010 - 201212	MW	2000	D5204T5	FDBP-015	РОЛИК НАТЯЖИТЕЛЯ ПРИВОДНОГО РЕМНЯ
201010 - 201212	MW	2000	D5204T	FDBP-015	РОЛИК НАТЯЖИТЕЛЯ ПРИВОДНОГО РЕМНЯ
200705 - 201012	MW	2400	D5244T9	FDBP-015	РОЛИК НАТЯЖИТЕЛЯ ПРИВОДНОГО РЕМНЯ
200603 - 201012	MW	2400	D5244T13	FDBP-015	РОЛИК НАТЯЖИТЕЛЯ ПРИВОДНОГО РЕМНЯ
200603 - 201012	MW	2400	D5244T8	FDBP-015	РОЛИК НАТЯЖИТЕЛЯ ПРИВОДНОГО РЕМНЯ
200404 - 201012	MW	2400	B5244S5	FDBP-016	РОЛИК ОБВОДНОЙ РЕМНЯ ГРМ
200404 - 201012	MW	2400	B5244S4	FDBP-016	РОЛИК ОБВОДНОЙ РЕМНЯ ГРМ
200404 - 200712	MW	2500	B5254T3	FDBP-016	РОЛИК ОБВОДНОЙ РЕМНЯ ГРМ

VOLVO

## Каталог Asva tensioner & idler bearings 2017-2018

YEAR	MODEL	CC	ENGINE	ASVA NO	NAME
200703 - 201212	MW	2500	B5254T7	FDBP-016	РОЛИК ОБВОДНОЙ РЕМНЯ ГРМ
200703 - 201012	MW	2500	B5254T7	FDBP-016	РОЛИК ОБВОДНОЙ РЕМНЯ ГРМ
200501 - 201112	MW	1600	D 4164 T	MZBP-003	РОЛИК НАТЯЖИТЕЛЯ РЕМНЯ ГРМ
200501 - 201112	MW	1600	D 4164 T	MZBP-009	РОЛИК ОБВОДНОЙ РЕМНЯ ГРМ
<b>VOLVO V70</b>					
200901 - 201112	BW	1600	D 4164 T	MZBP-003	РОЛИК НАТЯЖИТЕЛЯ РЕМНЯ ГРМ
200901 - 201112	BW	1600	D 4164 T	MZBP-009	РОЛИК ОБВОДНОЙ РЕМНЯ ГРМ
200708 - 200912	BW	2500	B5254T6	FDBP-016	РОЛИК ОБВОДНОЙ РЕМНЯ ГРМ
200805 - 200912	BW	2500	B5254T8	FDBP-016	РОЛИК ОБВОДНОЙ РЕМНЯ ГРМ
200904 - 201212	BW	2500	B5254T10	FDBP-016	РОЛИК ОБВОДНОЙ РЕМНЯ ГРМ
200904 - 201112	BW	2500	B5254T11	FDBP-016	РОЛИК ОБВОДНОЙ РЕМНЯ ГРМ
200710 - 201112	BW	2000	B 4204 S3	FDBP-018	РОЛИК ОБВОДНОЙ
200710 -	BW	2000	D 4204 T	FDBP-018	РОЛИК ОБВОДНОЙ
200801 -	BW	2000	B 4204 S4	FDBP-018	РОЛИК ОБВОДНОЙ
199512 - 200003	LV	2000	B5202S	FDBP-016	РОЛИК ОБВОДНОЙ РЕМНЯ ГРМ
199512 - 200003	LV	2000	B5204F	FDBP-016	РОЛИК ОБВОДНОЙ РЕМНЯ ГРМ
199701 - 200012	LV	2000	B5204T4	FDBP-016	РОЛИК ОБВОДНОЙ РЕМНЯ ГРМ
199611 - 200003	LV	2000	B5204T2	FDBP-016	РОЛИК ОБВОДНОЙ РЕМНЯ ГРМ
199512 - 200003	LV	2000	B5204T	FDBP-016	РОЛИК ОБВОДНОЙ РЕМНЯ ГРМ
199611 - 200012	LV	2000	B5204T3	FDBP-016	РОЛИК ОБВОДНОЙ РЕМНЯ ГРМ
199611 - 200012	LV	2300	B5234T3	FDBP-016	РОЛИК ОБВОДНОЙ РЕМНЯ ГРМ
199701 - 200012	LV	2300	B5234T3	FDBP-016	РОЛИК ОБВОДНОЙ РЕМНЯ ГРМ
199704 - 199809	LV	2300	B5234T3	FDBP-016	РОЛИК ОБВОДНОЙ РЕМНЯ ГРМ
199512 - 200003	LV	2300	B5234FT+	FDBP-016	РОЛИК ОБВОДНОЙ РЕМНЯ ГРМ
199704 - 200003	LV	2300	B5234FT+	FDBP-016	РОЛИК ОБВОДНОЙ РЕМНЯ ГРМ
199704 - 200003	LV	2300	B5234T4	FDBP-016	РОЛИК ОБВОДНОЙ РЕМНЯ ГРМ
199903 - 200012	LV	2400	B5244SG2	FDBP-016	РОЛИК ОБВОДНОЙ РЕМНЯ ГРМ
199903 - 200012	LV	2400	B5244S2	FDBP-016	РОЛИК ОБВОДНОЙ РЕМНЯ ГРМ
199908 - 200012	LV	2400	B5244SG	FDBP-016	РОЛИК ОБВОДНОЙ РЕМНЯ ГРМ
199512 - 200003	LV	2400	B5252FS	FDBP-016	РОЛИК ОБВОДНОЙ РЕМНЯ ГРМ
199805 - 199912	LV	2400	GB5252S	FDBP-016	РОЛИК ОБВОДНОЙ РЕМНЯ ГРМ
199806 - 199912	LV	2400	B5254S	FDBP-016	РОЛИК ОБВОДНОЙ РЕМНЯ ГРМ
199512 - 200005	LV	2400	B5244S	FDBP-016	РОЛИК ОБВОДНОЙ РЕМНЯ ГРМ
199512 - 200005	LV	2400	B5254S	FDBP-016	РОЛИК ОБВОДНОЙ РЕМНЯ ГРМ
199604 - 200012	LV	2400	B5244T	FDBP-016	РОЛИК ОБВОДНОЙ РЕМНЯ ГРМ
199604 - 200012	LV	2400	B5254T	FDBP-016	РОЛИК ОБВОДНОЙ РЕМНЯ ГРМ
199903 - 200012	LV	2400	B5244T2	FDBP-016	РОЛИК ОБВОДНОЙ РЕМНЯ ГРМ
199911 - 200708	SW	2000	B5204T5	FDBP-016	РОЛИК ОБВОДНОЙ РЕМНЯ ГРМ
199911 - 200412	SW	2300	B5234T3	FDBP-016	РОЛИК ОБВОДНОЙ РЕМНЯ ГРМ
200404 - 200708	SW	2400	B5244T5	FDBP-016	РОЛИК ОБВОДНОЙ РЕМНЯ ГРМ
200003 - 200708	SW	2400	B5244S2	FDBP-016	РОЛИК ОБВОДНОЙ РЕМНЯ ГРМ
200109 - 200708	SW	2400	B5244SG	FDBP-016	РОЛИК ОБВОДНОЙ РЕМНЯ ГРМ
200003 - 200708	SW	2400	B5244S	FDBP-016	РОЛИК ОБВОДНОЙ РЕМНЯ ГРМ
199911 - 200308	SW	2400	B5244T3	FDBP-016	РОЛИК ОБВОДНОЙ РЕМНЯ ГРМ
200109 - 200208	SW	2400	B5244T3	FDBP-016	РОЛИК ОБВОДНОЙ РЕМНЯ ГРМ
200107 - 200708	SW	2500	B5254T2	FDBP-016	РОЛИК ОБВОДНОЙ РЕМНЯ ГРМ
200207 - 200708	SW	2500	B5254T2	FDBP-016	РОЛИК ОБВОДНОЙ РЕМНЯ ГРМ
200303 - 200708	SW	2500	B5254T4	FDBP-016	РОЛИК ОБВОДНОЙ РЕМНЯ ГРМ
2007 -	BW	2000	D 4204 T	FDBP-011	РОЛИК НАТЯЖНОЙ
2007 -	BW	2500	B 5254 T6	FDBP-012	РОЛИК НАТЯЖНОЙ
2008 -	BW	2500	B 5254 T8	FDBP-012	РОЛИК НАТЯЖНОЙ
2009 -	BW	2500	B 5254 T11	FDBP-012	РОЛИК НАТЯЖНОЙ
2010 -	BW	2500	B 5254 T10	FDBP-012	РОЛИК НАТЯЖНОЙ
<b>VOLVO XC70 CROSS COUNTRY</b>					
199711 - 200209	LZ	2400	B5254T	FDBP-016	РОЛИК ОБВОДНОЙ РЕМНЯ ГРМ
200003 - 200209	SZ	2400	B5244T3	FDBP-016	РОЛИК ОБВОДНОЙ РЕМНЯ ГРМ
200209 - 200708	SZ	2500	B5254T2	FDBP-016	РОЛИК ОБВОДНОЙ РЕМНЯ ГРМ
<b>VOLVO XC90</b>					
200210 - 200612	CZ	2500	B5254T2	FDBP-016	РОЛИК ОБВОДНОЙ РЕМНЯ ГРМ

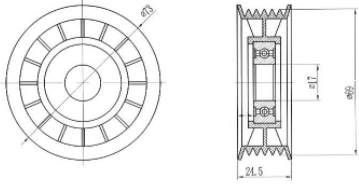
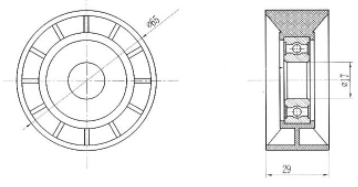
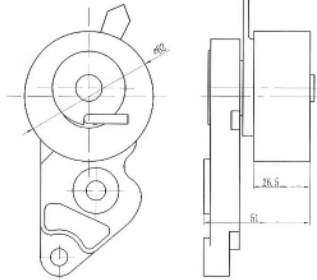
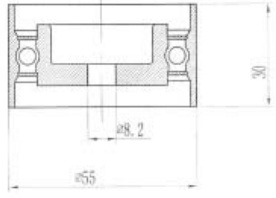
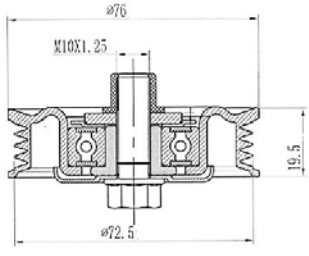
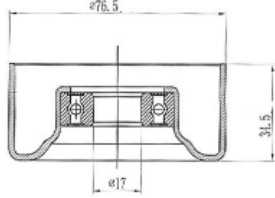
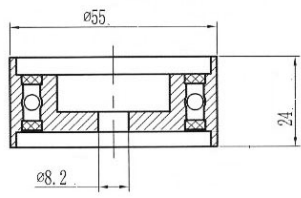
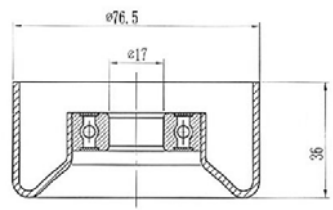
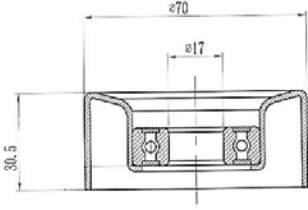
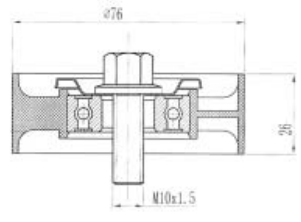
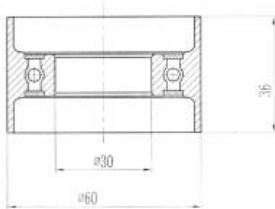
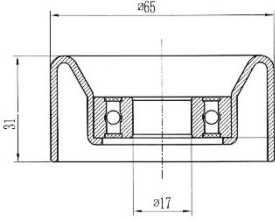
**VOLVO**

# Каталог Asva tensioner & idler bearings 2017-2018

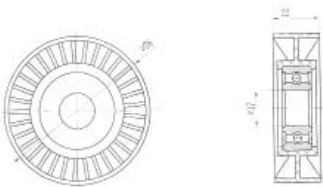
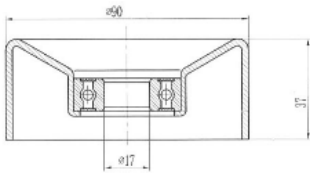
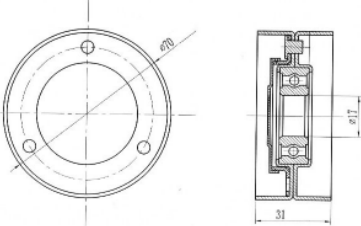
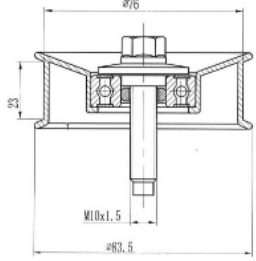
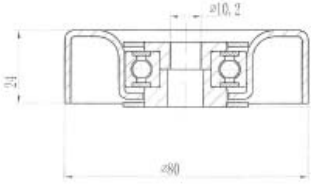
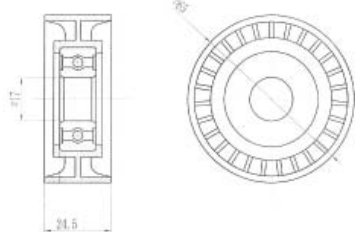
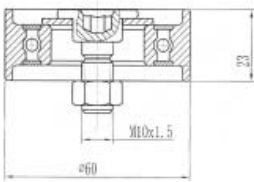
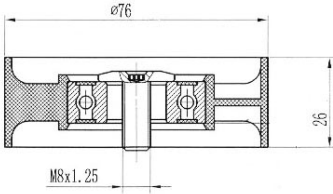
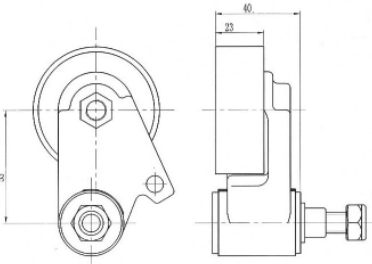
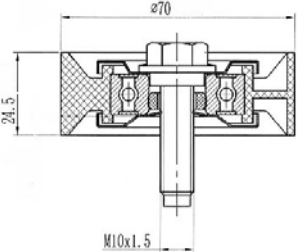
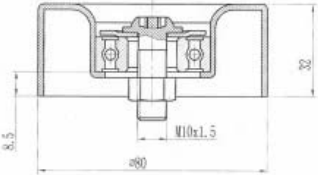
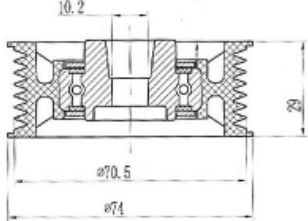
<p><b>ADBP-005</b></p>		<p><b>BMBP-003</b></p>	
<p><b>CHRBP-004</b></p>		<p><b>CTBP-003</b></p>	
<p><b>FDBP-002</b></p>		<p><b>FDBP-004</b></p>	
<p><b>FDBP-005</b></p>		<p><b>FDBP-009</b></p>	
<p><b>FDBP-011</b></p>		<p><b>FDBP-012</b></p>	
<p><b>FDBP-013</b></p>		<p><b>FDBP-014</b></p>	

**SCHEMES**

# Каталог Asva tensioner & idler bearings 2017-2018

<p><b>FDBP-017</b></p>		<p><b>FDBP-020</b></p>	
<p><b>FDBT-002</b></p>		<p><b>HNBP-003</b></p>	
<p><b>HNBP-004</b></p>		<p><b>HNBP-006</b></p>	
<p><b>HNBP-008</b></p>		<p><b>HNBP-014</b></p>	
<p><b>HNBP-015</b></p>		<p><b>HYBP-001</b></p>	
<p><b>HYBP-011</b></p>		<p><b>HYBP-013</b></p>	

# Каталог Asva tensioner & idler bearings 2017-2018

<p><b>HYBP-018</b></p>		<p><b>LRBP-001</b></p>	
<p><b>LRBP-002</b></p>		<p><b>LRBP-003</b></p>	
<p><b>MTBP-001</b></p>		<p><b>MTBP-012</b></p>	
<p><b>MTBP-013</b></p>		<p><b>MTBP-014</b></p>	
<p><b>MTBP-015</b></p>		<p><b>MTBP-016</b></p>	
<p><b>MTBP-022</b></p>		<p><b>MTBP-024</b></p>	

# Каталог Asva tensioner & idler bearings 2017-2018

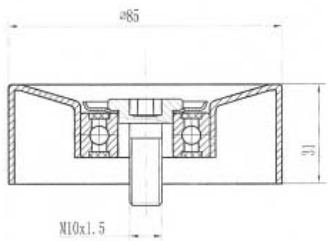
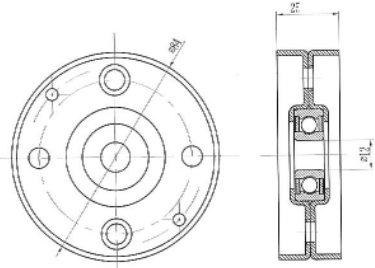
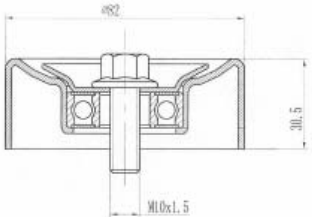
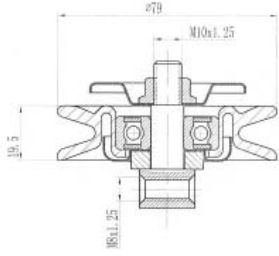
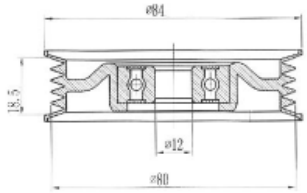
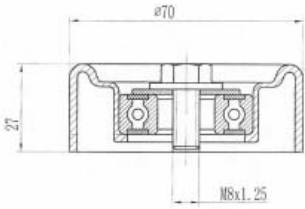
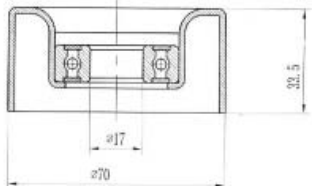
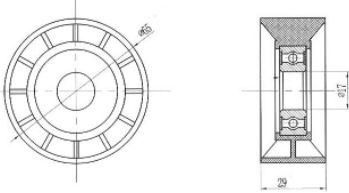
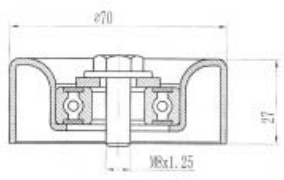
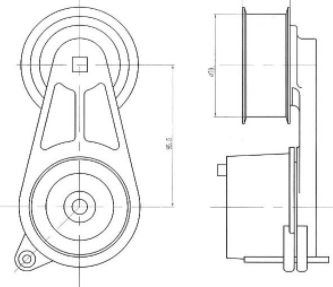
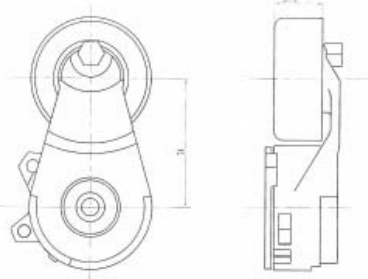
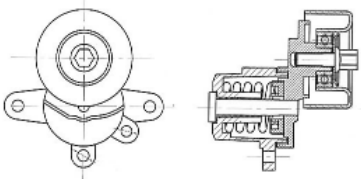
<p><b>MTBP-026</b></p>		<p><b>MTBP-029</b></p>	
<p><b>MZBP-002</b></p>		<p><b>MZBP-004</b></p>	
<p><b>MZBP-005</b></p>		<p><b>MZBP-006</b></p>	
<p><b>MZBP-007</b></p>		<p><b>MZBP-008</b></p>	
<p><b>MZBP-010</b></p>		<p><b>MZBP-017</b></p>	
<p><b>MZBT-001</b></p>		<p><b>NSBP-003</b></p>	

**SCHEMES**

# Каталог Asva tensioner & idler bearings 2017-2018

<p><b>NSBP-005</b></p>		<p><b>NSBP-006</b></p>	
<p><b>NSBP-007</b></p>		<p><b>NSBP-008</b></p>	
<p><b>NSBP-009</b></p>		<p><b>NSBP-010</b></p>	
<p><b>NSBP-011</b></p>		<p><b>NSBP-013</b></p>	
<p><b>NSBP-015</b></p>		<p><b>NSBP-016</b></p>	
<p><b>NSBP-017</b></p>		<p><b>NSBP-019</b></p>	

# Каталог Asva tensioner & idler bearings 2017-2018

<p><b>NSBP-022</b></p>		<p><b>NSBP-024</b></p>	
<p><b>NSBP-026</b></p>		<p><b>NSBP-027</b></p>	
<p><b>NSBP-030</b></p>		<p><b>NSBP-031</b></p>	
<p><b>NSBP-032</b></p>		<p><b>NSBP-035</b></p>	
<p><b>NSBP-036</b></p>		<p><b>NSBT-002</b></p>	
<p><b>NSBT-003</b></p>		<p><b>NSBT-004</b></p>	

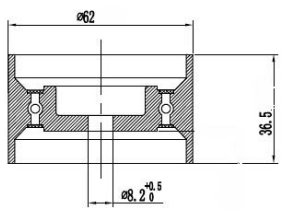
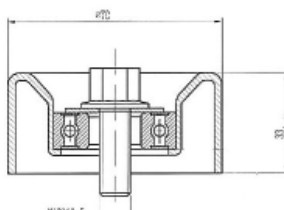
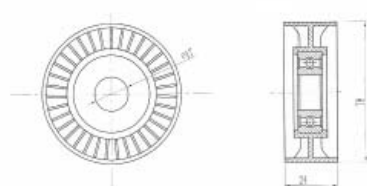
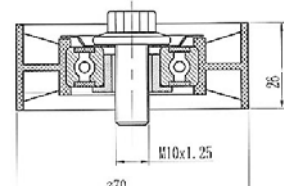
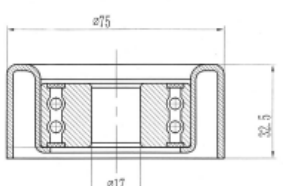
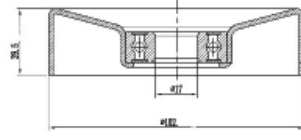
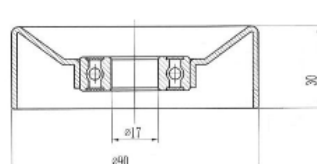
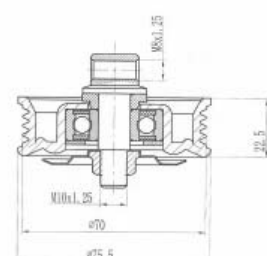
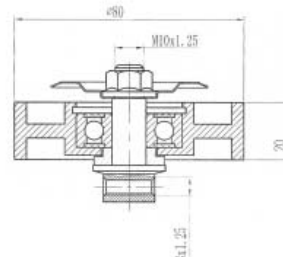
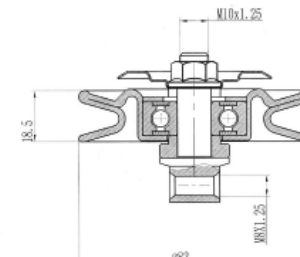
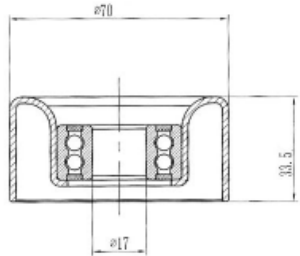
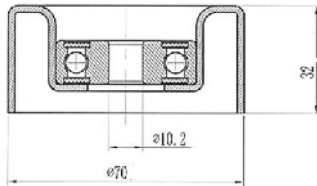
**SCHEMES**



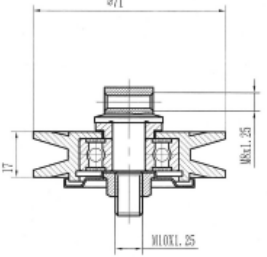
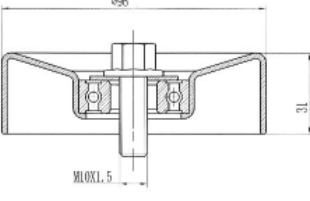
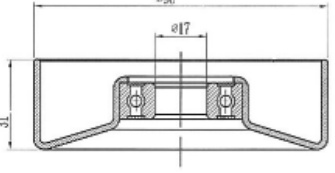
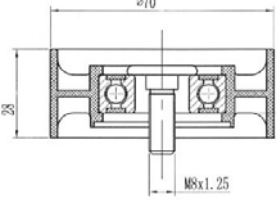
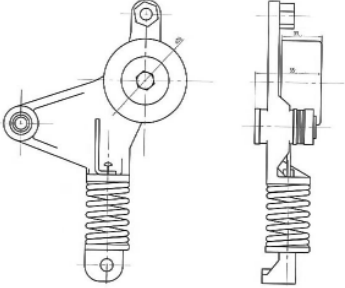
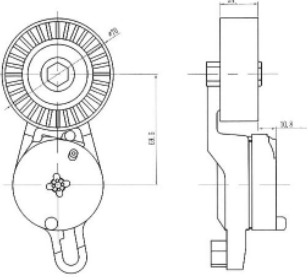
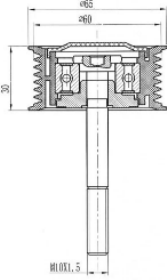
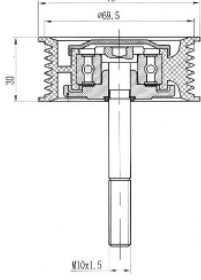
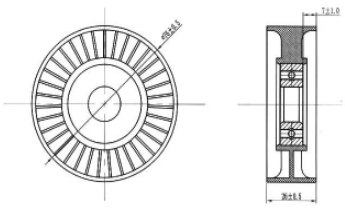
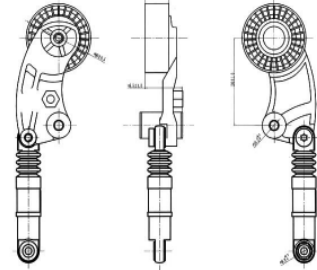
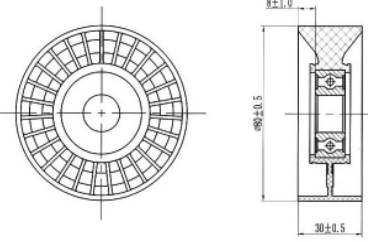
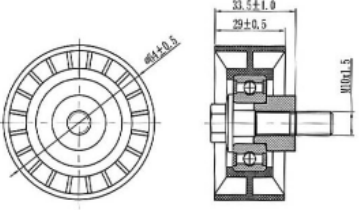
# Каталог Asva tensioner & idler bearings 2017-2018

<p><b>OPBP-002</b></p>		<p><b>OPBP-003</b></p>	
<p><b>RNBP-003</b></p>		<p><b>SBBP-004</b></p>	
<p><b>SBBP-005</b></p>		<p><b>SYBP-004</b></p>	
<p><b>SZBP-001</b></p>		<p><b>SZBP-008</b></p>	
<p><b>SZBP-009</b></p>		<p><b>TYBP-004</b></p>	
<p><b>TYBP-005</b></p>		<p><b>TYBP-007</b></p>	

# Каталог Asva tensioner & idler bearings 2017-2018

<p>TYBP-008</p>		<p>TYBP-010</p>	
<p>TYBP-012</p>		<p>TYBP-023</p>	
<p>TYBP-028</p>		<p>TYBP-030</p>	
<p>TYBP-031</p>		<p>TYBP-032</p>	
<p>TYBP-033</p>		<p>TYBP-034</p>	
<p>TYBP-043</p>		<p>TYBP-047</p>	

# Каталог Asva tensioner & idler bearings 2017-2018

<p><b>TYBP-049</b></p>		<p><b>TYBP-050</b></p>	
<p><b>TYBP-052</b></p>		<p><b>TYBP-057</b></p>	
<p><b>TYBT-002</b></p>		<p><b>TYBT-003</b></p>	
<p><b>VWBP-001</b></p>		<p><b>VWBP-002</b></p>	
<p><b>MBBP-002</b></p>		<p><b>SBBT-001</b></p>	
<p><b>SBBP-002</b></p>		<p><b>CHRBP-007</b></p>	

# Каталог Asva tensioner & idler bearings 2017-2018

<p><b>FDBP-008</b></p>		<p><b>FDBP-007</b></p>	
<p><b>FDBP-006</b></p>		<p><b>FDBP-019</b></p>	
<p><b>RBNP-002</b></p>		<p><b>HYBP-017</b></p>	
<p><b>MBBP-001</b></p>		<p><b>CHRPB-002</b></p>	
<p><b>HYBP-008</b></p>		<p><b>FDBP-018</b></p>	

## Каталог Asva tensioner & idler bearings 2017-2018

№ ASVA	BRAND	№ BRAND	№ ASVA	BRAND	№ BRAND
ADBP-001	VAG	036 109 243 AG	MZBP-003	SNR	GT359.24
ADBP-001	FENOX	R12126	MZBP-003	DAYCO	ATB2236
ADBP-001	SNR	GT357.26	MZBP-003	INA	531 0555 10
ADBP-001	SKF	VKM 11124	MZBP-004	MAZDA	LF01-15-980C
ADBP-001	RUVILLE	55461	MZBP-006	MAZDA	ZJ01-15-980B
ADBP-001	PATRON	PT11124	MZBP-007	MAZDA	ZJ01-15-940
ADBP-001	LYNXAUTO	PB-1055	MZBP-008	MAZDA	Z601-15-940
ADBP-001	INA	531 0339 10	MZBP-009	MAZDA	Y401-12-730
ADBP-001	GATES	T43140	MZBP-009	VOLVO	30711069
ADBP-001	FEBEST	2387-J4	MZBP-009	FORD	1145955
ADBP-001	SWAG	30 03 0083	MZBP-009	FORD	1725441
ADBP-001	OPTIMAL	0-N1263	MZBP-009	SUZUKI	1282373J00
ADBP-001	VAG	036 109 243 S	MZBP-009	CITROEN/PEUGEOT	0830.48
ADBP-001	VAG	036 109 243 K	MZBP-009	OPTIMAL	0-N1066
ADBP-001	VAG	036 109 243 AC	MZBP-009	FEBEST	0588-DE
ADBP-001	VAG	036 109 243 AE	MZBP-009	SNR	GE359.23
ADBP-001	FEBI	15888	MZBP-009	SKF	VKM 23140
ADBP-002	VAG	036 109 244 J	MZBP-009	INA	532 0321 10
ADBP-002	GMB	GTA0130	MZBP-009	DAYCO	ATB2090
ADBP-002	VAG	036 109 244 D	MZBP-010	MAZDA	LFH1-15-940A
ADBP-002	FEBEST	2388-G4	MZBP-011	MAZDA	L510-15-930A
ADBP-002	FENOX	R32111	MZBP-011	SKF	VKM 64060
ADBP-002	GATES	T42048	MZBP-011	OPTIMAL	0-N2302
ADBP-002	INA	532 0167 10	MZBP-011	FEBEST	0588-GL
ADBP-002	LYNXAUTO	PB-3029	MZBP-012	MAZDA	FS01-12-730A
ADBP-002	OPTIMAL	0-N1262	MZBP-012	FEBEST	0588-GF
ADBP-002	RUVILLE	55455	MZBP-012	LYNXAUTO	PB-3021
ADBP-002	SKF	VKM 21120	MZBP-012	DAYCO	ATB2138
ADBP-002	SNR	GE357.23	MZBP-012	SKF	VKM 84000
ADBP-002	VAG	036 109 244 C	MZBP-012	SNR	GE352.15
ADBP-002	HEPU	150140	MZBP-012	INA	532 0100 20
ADBP-002	VAG	036 109 244 F	MZBP-012	FORD	3396014
ADBP-003	VAG	06A 109 479 F	MZBP-014	MAZDA	WL81-12-700
ADBP-003	VAG	06A 109 479 C	MZBP-014	OPTIMAL	0-N222
ADBP-003	GATES	T43010	MZBP-014	SKF	VKM 74604
ADBP-003	VAG	06A 109 479 A	MZBP-014	SNR	GT370.33
ADBP-003	VAG	06A 109 479 B	MZBP-014	INA	531 0835 10
ADBP-003	VAG	06A 109 479	MZBP-014	FEBEST	0587-BT50
ADBP-003	FORD	1 119 021	MZBP-014	FORD	3590347
ADBP-003	FORD	YM21 6K254 CA	MZBP-014	FORD	XM34 6K254 AA
ADBP-003	FENOX	R12116	MZBP-016	MAZDA	AJ04-15-980A
ADBP-003	SNR	GT357.37	MZBP-016	FORD	4173397
ADBP-003	SKF	VKM11113	MZBP-016	MAZDA	AJ04-15-980
ADBP-003	PATRON	PT11113	MZBP-016	SKF	VKM 34153
ADBP-003	LYNXAUTO	PB-1006	MZBP-016	LYNXAUTO	PT-3053
ADBP-003	FEBI	15878	MZBP-017	MAZDA	AJ03-15-980B
ADBP-003	INA	531 0203 20	MZBP-018	MAZDA	FP01-12-700A
ADBP-003	HEPU	140080	MZBP-018	LYNXAUTO	PB-1045
ADBP-003	FEBEST	2387-9N5	MZBP-018	FEBEST	0587-GF
ADBP-005	VAG	06D109243B	MZBP-018	INA	531 0197 20
ADBP-006	VAG	06D 109 244 E	MZBP-018	SKF	VKM 74006
ADBP-006	VAG	06D 109 244 D	MZBP-018	SNR	GT370.14
ADBP-006	VAG	06D 109 244 C	MZBP-018	OPTIMAL	0-N076
ADBP-006	GATES	T42148	MZBP-018	MAZDA	FP05-12-700B
ADBP-006	PATRON	PT52112	MZBP-018	MAZDA	FP01-12-700
ADBP-006	SKF	VKM 21223	NSBP-001	NISSAN	11927-0M304
ADBP-006	SNR	GE357.39	NSBP-001	NISSAN	11927-AN301

CROSS

## Каталог Asva tensioner & idler bearings 2017-2018

№ ASVA	BRAND	№ BRAND
ADBP-006	FEBI	30227
ADBP-006	FEBEST	2388-EOS
ADBP-006	LYNXAUTO	PB-3105
ADBP-007	VAG	03G 109 244 A
ADBP-007	FEBEST	2388-G5
ADBP-007	PATRON	PT21259
ADBP-007	OPTIMAL	0-N1575
ADBP-007	GATES	T42193
ADBP-007	FEBI	29345
ADBP-007	RUUVILLE	56303
ADBP-007	SKF	VKM 21259
ADBP-007	SNR	GE357.36
ADBP-007	INA	532 0527 10
ADBP-008	VAG	06B 109 244
ADBP-008	GMB	GT60510
ADBP-008	TORQUE	KR5106
ADBP-008	FEBEST	2388-J5
ADBP-008	PATRON	PT21220
ADBP-008	OPTIMAL	0-N1316
ADBP-008	LYNXAUTO	PB-3003
ADBP-008	SNR	GE357.32
ADBP-008	MEYLE	1 001 090 052
ADBP-008	SKF	VKM 21220
ADBP-008	GATES	T42019
ADBP-008	INA	532 0714 10
ADBP-008	RUUVILLE	55730
ADBP-009	VAG	038 109 244 J
ADBP-009	FEBEST	2388-T5
ADBP-009	FEBI	21708
ADBP-009	PATRON	PT21147
ADBP-009	LYNXAUTO	PB-3001
ADBP-009	OPTIMAL	0-N1046
ADBP-009	SKF	VKM 21147
ADBP-009	GATES	T41229
ADBP-009	SNR	GE357.29
ADBP-009	INA	532 0349 10
ADBP-009	MITSUBISHI	MN980104
ADBP-009	CHRYSLER	68000678AA
ADBP-009	FORD	1 221 491
ADBP-009	VAG	038 109 244 N
ADBP-009	FORD	2M21 6K297 AA
BMBP-001	BMW	11 28 7 516 847
BMBP-001	FEBEST	1988-E83
BMBP-001	GATES	T36385
BMBP-001	LYNXAUTO	PB-7006
BMBP-001	SKF	VKM 38300
BMBP-001	SNR	GA350.56
BMBP-001	INA	532 0343 10
BMBP-002	BMW	11281726343
BMBP-002	BMW	11 28 1 748 131
BMBP-002	SNR	GA350.21
BMBP-002	LYNXAUTO	PB-7004
BMBP-002	VAG	047 145 276 B
BMBP-002	SKF	VKM 38004
BMBP-002	INA	532 0002 10
BMBP-002	PATRON	PT38004
BMBP-002	FEBEST	1987-E38

№ ASVA	BRAND	№ BRAND
NSBP-001	NISSAN	11927-0M302
NSBP-001	NISSAN	11927-0M301
NSBP-001	NISSAN	11927-0M303
NSBP-001	NISSAN	11925-AX00C
NSBP-001	NISSAN	11925-AX01D
NSBP-001	AMIWA	16-16-284
NSBP-001	LYNXAUTO	PB-5041
NSBP-001	FEBEST	0287-K12
NSBP-001	JD	JHT0050
NSBP-002	NISSAN	16806-00QBB
NSBP-002	NISSAN	16806-00QAX
NSBP-002	RENAULT	7701477012
NSBP-002	RENAULT	7701473120
NSBP-002	RENAULT	7701477028
NSBP-003	NISSAN	11927-AL500
NSBP-004	NISSAN	11927-AG30A
NSBP-004	NISSAN	11927-AG300
NSBP-004	NISSAN	11947-AG300
NSBP-004	NISSAN	11925-AG300
NSBP-004	NISSAN	11925-AG30A
NSBP-004	SKF	VKM 62043
NSBP-004	LYNXAUTO	PB-5017
NSBP-004	FEBEST	0287-V36
NSBP-005	NISSAN	11955-AR01A
NSBP-006	NISSAN	11955-1EA9D
NSBP-007	NISSAN	11925-JK21A
NSBP-008	NISSAN	11925-86G0A
NSBP-009	NISSAN	11927-AX000
NSBP-010	NISSAN	11750-00Q1G
NSBP-011	NISSAN	11927-AX010
NSBP-012	NISSAN	11925-31U0C
NSBP-012	NISSAN	11925-31U01
NSBP-012	NISSAN	11925-31U02
NSBP-012	NISSAN	11925-31U03
NSBP-012	NISSAN	11925-31U04
NSBP-012	NISSAN	11925-31U05
NSBP-012	NISSAN	11925-31U0A
NSBP-012	NISSAN	11925-31U0B
NSBP-012	NISSAN	11925-31U00
NSBP-012	LYNXAUTO	PB-5019
NSBP-012	FEBEST	0287-J31
NSBP-012	JD	JHT0059
NSBP-013	NISSAN	11955-JA10D
NSBP-014	NISSAN	11925-JA11A
NSBP-014	FEBEST	0288-A35L
NSBP-014	LYNXAUTO	PB-7026
NSBP-014	GATES	T36357
NSBP-015	NISSAN	11925-JA100
NSBP-016	NISSAN	11955-7S00A
NSBP-017	NISSAN	11955-EA200
NSBP-018	NISSAN	11944-EB31A
NSBP-018	NISSAN	11944-EB310
NSBP-018	NISSAN	11944-EB32A
NSBP-018	OPTIMAL	0-N1986
NSBP-018	FEBEST	0287-R51
NSBP-019	NISSAN	11925-VC801
NSBP-021	NISSAN	11925-22J00

## Каталог Asva tensioner & idler bearings 2017-2018

№ ASVA	BRAND	№ BRAND	№ ASVA	BRAND	№ BRAND
BMBP-002	GATES	T38071	NSBP-021	NISSAN	11925-22J01
BMBP-003	BMW	11282247435	NSBP-021	JD	JHT0052
BMBP-004	BMW	11 28 7 841 228	NSBP-021	FEBEST	0287-Y60
BMBP-004	BMW	11 28 1 748 130	NSBP-022	NISSAN	11750-2W20C
BMBP-004	FEBEST	1988-E38	NSBP-023	NISSAN	11947-31U05
BMBP-004	FEBI	6050	NSBP-023	NISSAN	11928-95F0A
BMBP-004	GATES	T38069	NSBP-023	NISSAN	11947-0W000
BMBP-004	INA	532 0418 10	NSBP-023	NISSAN	11944-95F0A
BMBP-004	LYNXAUTO	PB-7003	NSBP-023	NISSAN	11927-1M200
BMBP-004	PATRON	PT38003	NSBP-023	NISSAN	11927-31U00
BMBP-004	SNR	GA350.20	NSBP-023	FEBEST	0287-B10RS
BMBP-004	SKF	VKM 38003	NSBP-023	FENOX	R14102
CHRBP-001	CHEVROLET	90499401	NSBP-023	LYNXAUTO	PB-5015
CHRBP-001	DAEWOO	90499401	NSBP-023	GATES	T39178
CHRBP-001	OPEL	90499401	NSBP-024	NISSAN	11927-4F115
CHRBP-001	OPEL	9117695	NSBP-025	NISSAN	11955-6N20C
CHRBP-001	OPEL	636740	NSBP-025	NISSAN	11955-6N200
CHRBP-001	OPEL	9192178	NSBP-025	NISSAN	11955-6N202
CHRBP-001	OPEL	636734	NSBP-025	NISSAN	11955-6N20A
CHRBP-001	OPEL	90570525	NSBP-025	NISSAN	11955-6N20B
CHRBP-001	OPEL	11092971	NSBP-025	FEBEST	0287-J31Z
CHRBP-001	OPEL	2000012	NSBP-025	LYNXAUTO	PB-5016
CHRBP-001	OPEL	5636722	NSBP-025	OPTIMAL	0-N2211S
CHRBP-001	OPEL	90353176	NSBP-026	NISSAN	11955-8J00A
CHRBP-001	OPEL	9202478	NSBP-027	NISSAN	11927-AD20B
CHRBP-001	OPEL	5636721	NSBP-028	NISSAN	11955-6N20B
CHRBP-001	OPEL	636749	NSBP-028	NISSAN	11955-6N202
CHRBP-001	OPEL	636748	NSBP-028	NISSAN	11955-6N20A
CHRBP-001	VAUXHALL	9117695	NSBP-028	NISSAN	11955-6N20C
CHRBP-001	VAUXHALL	90570525	NSBP-028	NISSAN	11955-6N200
CHRBP-001	VAUXHALL	636734	NSBP-028	LYNXAUTO	PT-3030
CHRBP-001	VAUXHALL	2000012	NSBP-028	FENOX	R54115
CHRBP-001	VAUXHALL	11092971	NSBP-028	FEBEST	0290-T30
CHRBP-001	VAUXHALL	90499401	NSBP-028	SKF	VKM 62002
CHRBP-001	VAUXHALL	5636722	NSBP-028	INA	534 0359 10
CHRBP-001	VAUXHALL	90353176	NSBP-029	NISSAN	11927-ED00B
CHRBP-001	VAUXHALL	5636721	NSBP-029	NISSAN	11927-1HC0A
CHRBP-001	VAUXHALL	636749	NSBP-029	NISSAN	11927-ED000
CHRBP-001	VAUXHALL	636748	NSBP-029	FENOX	R14110
CHRBP-001	VAUXHALL	9202478	NSBP-029	LYNXAUTO	PB-5013
CHRBP-001	VAUXHALL	9192178	NSBP-029	SKF	VKM 62022
CHRBP-001	VAUXHALL	636740	NSBP-029	FEBEST	0287-J10
CHRBP-001	BLUE PRINT	ADG07604	NSBP-029	INA	532 0780 10
CHRBP-001	BOSCH	1987949358	NSBP-030	NISSAN	11927-0W003
CHRBP-001	CONTITECH	V55302	NSBP-031	NISSAN	11955-ET00A
CHRBP-001	DAYCO	ATB2201	NSBP-032	NISSAN	11955-5X00D
CHRBP-001	FEBI BILSTEIN	6971	NSBP-034	NISSAN	11955-JA00A
CHRBP-001	GATES	T43038	NSBP-034	NISSAN	11955-JA00B
CHRBP-001	HERTH + BUSS JAKOPARTS	J1140902	NSBP-034	NISSAN	11955-JA00C
CHRBP-001	HUTCHINSON	HTG55	NSBP-034	JD	JHT0062
CHRBP-001	INA	531010130	NSBP-034	FEBEST	0287-J32
CHRBP-001	KAVO PARTS	DTE1001	NSBP-035	NISSAN	11720-00Q1P
CHRBP-001	NIPPARTS	J1140902	NSBP-036	NISSAN	11955-JD21A
CHRBP-001	QUINTON HAZELL	QTT198	NSBP-037	NISSAN	11720-00Q1C
CHRBP-001	RUVILLE	55302	NSBP-037	FEBEST	0288-JJ10E
CHRBP-001	SNR	GT353.11	NSBT-001	NISSAN	11750-00Q1G

CROSS

## Каталог Asva tensioner & idler bearings 2017-2018

№ ASVA	BRAND	№ BRAND
CHRBP-001	SPIDAN	66302
CHRBP-001	FENOX	R12104
CHRBP-001	PATRON	PT15121
CHRBP-001	LYNXAUTO	PB-1049
CHRBP-002	CHEVROLET	#25185910
CHRBP-002	CHEVROLET	#96802494
CHRBP-002	FEBEST	1087-T250
CHRBP-002	FENOX	R54110
CHRBP-002	LYNXAUTO	PB-5022
CHRBP-002	PATRON	PT35260
CHRBP-002	ALFA ROMEO	#55556090
CHRBP-002	FIAT	#55556090
CHRBP-002	OPEL	#55563512
CHRBP-002	OPEL	#55556090
CHRBP-002	OPEL	#25189926
CHRBP-002	OPEL	#1340268
CHRBP-002	OPEL	#0636319
CHRBP-002	OPEL	#25191534
CHRBP-002	OPEL	#0636485
CHRBP-002	OPEL	#6340552
CHRBP-002	OPEL	#55350422
CHRBP-002	OPEL	#6340558
CHRBP-002	VAUXHALL	#55556090
CHRBP-002	VAUXHALL	#25191534
CHRBP-002	VAUXHALL	#636485
CHRBP-002	VAUXHALL	#636319
CHRBP-002	VAUXHALL	#1340268
CHRBP-002	VAUXHALL	#55350422
CHRBP-002	VAUXHALL	#6340558
CHRBP-002	VAUXHALL	#6340552
CHRBP-002	VAUXHALL	#25189926
CHRBP-002	VAUXHALL	#55563512
CHRBP-002	GENERAL MOTORS	25185910
CHRBP-003	CHEVROLET	90530126
CHRBP-003	FEBEST	1087-C100
CHRBP-003	GATES	T43106
CHRBP-003	INA	531 0626 30
CHRBP-003	OPTIMAL	0-N100
CHRBP-003	RUVILLE	55342
CHRBP-003	SKF	VKM 15230
CHRBP-003	SNR	GT353.27
CHRBP-003	CHEVROLET	90528603
CHRBP-003	DAEWOO	90528603
CHRBP-003	OPEL	636729
CHRBP-003	OPEL	90530126
CHRBP-003	OPEL	636723
CHRBP-003	OPEL	90528603
CHRBP-003	VAUXHALL	90530126
CHRBP-003	VAUXHALL	636723
CHRBP-003	VAUXHALL	90528603
CHRBP-003	VAUXHALL	636729
CHRBP-003	BLUE PRINT	ADG07641
CHRBP-003	BOSCH	1987949916
CHRBP-003	CONTITECH	V55342
CHRBP-003	DAYCO	ATB2323
CHRBP-003	FEBI BILSTEIN	23429

№ ASVA	BRAND	№ BRAND
NSBT-001	RENAULT	117509654R
NSBT-001	RENAULT	7701478717
NSBT-001	RENAULT	8200360524
NSBT-001	RENAULT	8200608550
NSBT-001	RENAULT	117503662R
NSBT-001	RENAULT	117509264R
NSBT-001	RENAULT	8200460446
NSBT-001	RENAULT	8200612619
NSBT-001	FENOX	R54118
NSBT-001	LYNXAUTO	PT-3035
NSBT-001	PATRON	PT36055
NSBT-001	AMIWA	18-24-1119
NSBT-001	SKF	VKM 36055
NSBT-001	INA	534 0269 10
NSBT-001	SNR	GA355.15
NSBT-001	GATES	T39009
NSBT-001	DAYCO	APV2477
NSBT-001	FEBEST	0290-J10E
NSBT-005	NISSAN	11955-JD21A
NSBT-005	RENAULT	11955-JD21A
NSBT-005	NISSAN	11955-JD20A
NSBT-005	NISSAN	11955-EN200
NSBT-005	FENOX	R54104
NSBT-005	FEBEST	0290-T31
NSBT-005	LYNXAUTO	PT-3029
NSBT-005	SNR	GA355.25
NSBT-005	DAYCO	APV2671
NSBT-005	INA	534 0442 10
OPBP-001	OPEL	5636978
OPBP-001	GENERAL MOTORS	24436052
OPBP-001	FIAT/ALFA/LANCIA	71 739 801
OPBP-001	LYNXAUTO	PB-3027
OPBP-001	FEBEST	1887-ASH
OPBP-001	INA	532 0472 10
OPBP-001	SKF	VKM 25260
OPBP-001	SNR	GE353.20
OPBP-001	PATRON	PT52115
OPBP-001	GATES	T42151
OPBP-001	FEBI	27819
OPBP-001	IBERIS	IB5018
OPBP-001	KRONER	K152319
OPBP-001	RUVILLE	55356
OPBP-001	SAT	ST-24436052
OPBP-001	FIAT	71739801
OPBP-001	ALFA ROMEO	71739801
OPBP-002	OPEL	1340267
OPBP-003	OPEL	1340268
OPBP-004	OPEL	06 36 929
OPBP-004	CHEVROLET	55570289
OPBP-004	CHEVROLET	55574864
OPBP-004	OPEL	55555653
OPBP-004	OPEL	55560082
OPBP-004	OPEL	55562217
OPBP-004	OPEL	55562218
OPBP-004	OPEL	55570290
OPBP-004	OPEL	56 36 130



## Каталог Asva tensioner & idler bearings 2017-2018

№ ASVA	BRAND	№ BRAND
CHRBP-003	HERTH + BUSS JAKOPARTS	J1140909
CHRBP-003	HUTCHINSON	HTG428
CHRBP-003	INA	531062630
CHRBP-003	KAVO PARTS	DTE1004
CHRBP-003	NIPPARTS	J1140903
CHRBP-003	QUINTON HAZELL	QTT1070
CHRBP-003	RUVILLE	55342
CHRBP-003	SNR	GT35327
CHRBP-003	SPIDAN	66342
CHRBP-004	GENERAL MOTORS	12626644
CHRBP-006	CHEVROLET	#96435138
CHRBP-006	FEBEST	1087-J200
CHRBP-006	FENOX	R54138
CHRBP-006	GMB	GTA0560
CHRBP-006	CHEVROLET	#96459042
CHRBP-006	DAEWOO	#96435138
CHRBP-006	DAEWOO	#96352818
CHRBP-006	OPEL	#6340532
CHRBP-006	OPEL	#1340541
CHRBP-006	OPEL	#24412292
CHRBP-006	OPEL	#1340534
CHRBP-006	OPEL	#96435138
CHRBP-006	OPEL	#1340544
CHRBP-006	OPEL	#90502129
CHRBP-006	OPEL	#4803350
CHRBP-006	OPEL	#90500229
CHRBP-006	VAUXHALL	#24412292
CHRBP-006	VAUXHALL	#96435138
CHRBP-006	VAUXHALL	#90500229
CHRBP-006	VAUXHALL	#4803350
CHRBP-006	VAUXHALL	#1340541
CHRBP-006	VAUXHALL	#6340532
CHRBP-007	CHEVROLET	96350526
CHRBP-007	AMIWA	16-05-1152
CHRBP-007	FEBEST	1088-001
CHRBP-007	FENOX	R32101
CHRBP-007	GATES	T42170
CHRBP-007	GMB	GT-80750
CHRBP-007	LYNXAUTO	PB-3006
CHRBP-007	PATRON	PT80000
CHRBP-007	SKF	VKM 80000
CHRBP-007	SNR	GE353.15
CHRBP-007	DAEWOO	96103222
CHRBP-007	DAEWOO	96350526
CHRBP-007	DAEWOO	95103222
CHRBP-007	BLUE PRINT	ADG07635
CHRBP-007	BOSCH	1987949905
CHRBP-007	CONTITECH	V59001
CHRBP-007	DAYCO	ATB2193
CHRBP-007	FEBI BILSTEIN	15594
CHRBP-007	HERTH + BUSS JAKOPARTS	J1140907
CHRBP-007	HK	U271
CHRBP-007	HUTCHINSON	HEG306
CHRBP-007	LUK	532019420

№ ASVA	BRAND	№ BRAND
OPBP-004	OPEL	56 36 131
OPBP-004	OPEL	56 36 451
OPBP-004	OPEL	56 36 469
OPBP-004	OPEL	56 36 486
OPBP-004	OPEL	56 36 725
OPBP-004	OPEL	06 36 160
OPBP-004	FENOX	R12113
OPBP-004	INA	531 0779 10
OPBP-004	SKF	VKM 15260
OPBP-004	SNR	GT353.32
OPBP-004	LYNXAUTO	PB-1050
OPBP-004	PATRON	PT15260
OPBP-004	OPTIMAL	0-N1347
OPBP-004	FEBI	27792
OPBP-004	GATES	T43143
OPBP-004	IBERIS	IB5020
OPBP-004	KRONER	K152318
OPBP-004	SAT	ST-55574864
OPBP-004	ALFA ROMEO	55562217
OPBP-004	ALFA ROMEO	55574864
OPBP-004	FIAT	55562217
OPBP-004	FIAT	55574864
OPBP-004	LANCIA	55574864
OPBP-004	OPEL	5636131
OPBP-004	OPEL	5636130
OPBP-004	OPEL	55574864
OPBP-004	OPEL	24447794
OPBP-004	OPEL	636929
OPBP-004	OPEL	636160
OPBP-004	OPEL	5636486
OPBP-004	OPEL	5636725
OPBP-004	OPEL	5636451
OPBP-004	OPEL	55570289
OPBP-004	OPEL	5636469
OPBP-004	VAUXHALL	5636131
OPBP-004	VAUXHALL	5636130
OPBP-004	VAUXHALL	55562217
OPBP-004	VAUXHALL	55574864
OPBP-004	VAUXHALL	24447794
OPBP-004	VAUXHALL	636929
OPBP-004	VAUXHALL	55570290
OPBP-004	VAUXHALL	636160
OPBP-004	VAUXHALL	55560082
OPBP-004	VAUXHALL	5636725
OPBP-004	VAUXHALL	55570289
OPBP-004	VAUXHALL	5636486
OPBP-004	VAUXHALL	5636469
OPBP-004	VAUXHALL	55555653
OPBP-004	VAUXHALL	5636451
OPBP-004	VAUXHALL	55562218
PU385827ARR9DY	TOYOTA	13505-74011
RNBP-001	NISSAN	11750-00QAP
RNBP-001	FENOX	R14109
RNBP-001	PATRON	PT36052

CROSS

## Каталог Asva tensioner & idler bearings 2017-2018

№ ASVA	BRAND	№ BRAND
CHRBP-007	QUINTON HAZELL	QTT526
CHRBP-007	RUVILLE	59001
CHRBP-007	SK	SK271373
CHRBP-007	SKF	VKM80000
CHRBP-007	CHEVROLET	96103222
CHRBP-007	CHEVROLET	95103222
CHRBP-007	GENERAL MOTORS	96350526
CHRBP-008	CHEVROLET	96440417
CHRBP-008	FEBEST	1088-C100
CHRBP-008	GATES	T36388
CHRBP-008	SKF	VKM 60004
CHRBP-008	SNR	GA353.74
CHRBP-008	OPEL	96440417
CHRBP-008	OPEL	4805183
CHRBP-008	VAUXHALL	4805183
CHRBP-008	VAUXHALL	96440417
CHRBP-008	DAYCO	APV2805
CHRBP-008	FEBI BILSTEIN	38260
CHRBP-008	HERTH + BUSS JAKOPARTS	J1140928
CHRBP-008	INA	532057810
CHRBP-008	RUVILLE	55384
CHRBP-008	RUVILLE	55372
CHRBP-009	CHEVROLET	9128738
CHRBP-009	FENOX	R34120
CHRBP-009	GATES	T42084
CHRBP-009	LYNXAUTO	PB-3026
CHRBP-009	MEYLE	6 140 090 002
CHRBP-009	OPEL	56 36 425
CHRBP-009	OPTIMAL	0-N906
CHRBP-009	PATRON	PT25212
CHRBP-009	RUVILLE	55314
CHRBP-009	SKF	VKM 25212
CHRBP-009	SNR	GE353.07
CHRBP-009	GENERAL MOTORS	90411782
CHRBP-009	GENERAL MOTORS	93307189
CHRBP-009	GENERAL MOTORS	9128736
CHRBP-009	GENERAL MOTORS	9128738
CHRBP-009	OPEL	5636425
CHRBP-009	OPEL	636415
CHRBP-009	CONTITECH	V55314
CHRBP-009	DAYCO	ATB2207
CHRBP-009	FEBI BILSTEIN	3856
CHRBP-009	INA	532003910
CHRBP-009	OPTIMAL	0N906
CHRBP-009	QUINTON HAZELL	QTT298
CHRBP-009	SKF	VKM25212
CHRBP-009	SWAG	40030014
CHRBP-010	CHRYSLER	04781570AB
CHRBP-010	FEBEST	2087-CAR
CHRBP-010	GATES	T43008
CHRBP-010	SKF	VKM 18400
CHRBP-011	CHRYSLER	04781569AB
CHRBP-011	FEBEST	2088-CAR
CHRBP-011	GATES	T42121

№ ASVA	BRAND	№ BRAND
RNBP-001	SNR	GA355.04
RNBP-001	OPTIMAL	0-N1474
RNBP-001	SKF	VKM 36052
RNBP-001	RUVILLE	55591
RNBP-001	INA	531 0591 30
RNBP-001	GATES	T38347
RNBP-001	RENAULT	82 00 328 372
RNBP-001	RENAULT	82 00 292 784
RNBP-002	RENAULT	11925-EA00A
RNBP-002	FEBEST	2488-KOL
RNBP-002	LYNXAUTO	PB-7064
RNBP-002	NISSAN	11925-EA00A
RNBP-002	JD	JHT0056
RNBP-002	NISSAN	11927-EA000
RNBP-002	NISSAN	11925-EA000
RNBP-003	RENAULT	8200603359
RNBP-004	RENAULT	82 00 211 784
RNBP-004	FEBEST	2487-LOG
RNBP-004	FEBI	11356
RNBP-004	FENOX	R12100
RNBP-004	GATES	T41155
RNBP-004	GMB	GT60090
RNBP-004	IBERIS	IB5134
RNBP-004	HANSE	HE 560 031
RNBP-004	KRONER	K152307
RNBP-004	LYNXAUTO	PB-1052
RNBP-004	MAPCO	23156
RNBP-004	OPTIMAL	0-N145
RNBP-004	PATRON	PT16001
RNBP-004	PILENGA	PT-P 1784
RNBP-004	SAT	ST-8200211784
RNBP-004	SKF	VKM 16003
RNBP-004	SNR	GT355.22
RNBP-005	RENAULT	#7701471974
RNBP-005	FEBEST	2487-MEG
RNBP-005	INA	531 0409 30
RNBP-005	RENAULT	13 07 011 92R
RNBP-005	RENAULT	82 00 244 615
RNBP-005	NISSAN	13070-00QAB
RNBP-005	RENAULT	82 00 585 576
RNBP-005	LYNXAUTO	PB-1053
RNBP-005	GMB	GTB0160
RNBP-005	GATES	T43236
RNBP-005	MAPCO	23157
RNBP-005	GATES	T43064
RNBP-005	SNR	GT355.34
RNBP-005	SKF	VKM 16022
RNBP-005	FEBI	19910
RNBP-005	GMB	GTB0160
RNBP-006	RENAULT	8200104754
RNBP-006	LADA	119233042R
RNBP-006	FEBEST	2488-LOG
RNBP-006	FEBI	21033
RNBP-006	FENOX	R34124

## Каталог Asva tensioner & idler bearings 2017-2018

№ ASVA	BRAND	№ BRAND	№ ASVA	BRAND	№ BRAND
CHRBP-011	GMB	GT9053	RNBP-006	GATES	T36413
CHRBP-011	INA	532 0466 10	RNBP-006	IBERIS	IB5132
CHRBP-011	RUVILLE	58608	RNBP-006	LYNXAUTO	PB-7027
CHRBP-011	SNR	GE386.00	RNBP-006	LYNXAUTO	PB-7232
CHRBP-011	CHRYSLER	04781569AB	RNBP-006	PATRON	PT36031
CHRBP-011	CHRYSLER	4781569AB	RNBP-006	RUVILLE	55571
CHRBP-011	CHRYSLER	5010372AA	RNBP-006	SKF	VKM 36031
CHRBP-011	DODGE	4897578AA	RNBP-006	SNR	GA355.97
CHRBP-011	DODGE	5010372AA	RNBP-006	GENERAL MOTORS	93160256
CHRBP-011	JEEP	4781569AB	RNBP-006	MITSUBISHI	MD883834
CHRBP-011	BLUE PRINT	ADA107608	RNBP-006	MITSUBISHI	MW30623983
CHRBP-011	DAYCO	ATB2634	RNBP-006	NISSAN	11925-00Q1A
CHRBP-011	LUK	532046610	RNBP-006	NISSAN	11925-00QAF
CHRBP-011	QUINTON HAZELL	QTT1162	RNBP-006	NISSAN	11925-00Q0M
CHRBP-011	SKF	VKM 28400	RNBP-006	NISSAN	11927-00QAA
CHRBP-011	CHRYSLER	04781569AA	RNBP-006	OPEL	4506194
CHRBP-011	CHRYSLER	4781569AA	RNBP-006	OPEL	4410595
CHRBP-011	CHRYSLER	4897578AA	RNBP-006	OPEL	9198527
CHRBP-012	DAEWOO	94580139	RNBP-006	RENAULT	7700102931
CHRBP-012	SKF	VKM 76102	RNBP-006	RENAULT	7700104092
CHRBP-012	DAEWOO	12810A81400000	RNBP-006	SUZUKI	49170-84A80-000
CHRBP-012	SUZUKI	12810-81401-000	RNBP-006	SUZUKI	17522-84A00
CHRBP-012	SUZUKI	12810-81400	RNBP-006	SUZUKI	49170-84A80
CHRBP-012	SUZUKI	12810-81401	RNBP-006	VOLVO	30883834
CHRBP-012	SUZUKI	12810-81402	RNBP-006	MITSUBISHI	M883834
CHRBP-012	BLUE PRINT	ADK87601	RNBP-006	OPEL	93160256
CHRBP-012	BOSCH	1987949967	RNBP-006	VAUXHALL	93160256
CHRBP-012	BOSCH	1987949250	RNBP-006	VAUXHALL	4410595
CHRBP-012	CONTITECH	V59003	RNBP-007	RENAULT	#7701471974
CHRBP-012	DAYCO	ATB2267	RNBP-007	FEBEST	2488-MEG
CHRBP-012	FEBI BILSTEIN	29311	RNBP-007	RENAULT	77 00 107 150
CHRBP-012	GATES	T41267	RNBP-007	FEBI	19847
CHRBP-012	HERTH + BUSS JAKOPARTS	J1140905	RNBP-007	GATES	T41237
CHRBP-012	HUTCHINSON	HTG321	RNBP-007	LYNXAUTO	PB-3028
CHRBP-012	INA	531011220	RNBP-007	INA	532 0221 10
CHRBP-012	KAVO PARTS	DTE8504	RNBP-007	SKF	VKM 26020
CHRBP-012	NIPPARTS	J1140905	RNBP-007	SNR	GE355.38
CHRBP-012	QUINTON HAZELL	QTT525	RNBP-007	RENAULT	82 01 058 069
CHRBP-012	RUVILLE	59003	RNBP-007	OPTIMAL	0-N262
CHRBP-012	SNR	GT353.28	RNBP-007	GMB	GT30510
CHRBP-012	SPIDAN	69453	RNBP-007	NISSAN	13070-00QAA
CHRBP-012	FENOX	R12103	RNBP-008	RENAULT	82 00 582 997
CHRBP-012	GMB	GT-30010	RNBP-008	NISSAN	82005-82997
CHRBP-012	INA	531 0112 20	RNBP-008	PATRON	PT36091
CHRBP-012	KRONER	K152310	RNBP-008	FEBI	21709
CHRBP-012	LYNXAUTO	PB-1012	RNBP-008	GATES	T38484
CTBP-001	CITROEN/PEUGEOT	0829.C8	RNBP-008	LYNXAUTO	PB-5038
CTBP-001	FEBEST	2587-C2	RNBP-008	SNR	GA355.84
CTBP-001	FENOX	R12124	RNBP-008	SKF	VKM 36091
CTBP-001	FEBI	26715	RNBP-008	NISSAN	11750-00Q0E
CTBP-001	GATES	T43159	RNBP-008	NISSAN	11925-00QAB
CTBP-001	INA	531 0632 10	RNBP-008	RENAULT	7700105325
CTBP-001	PATRON	PT13256	RNBP-008	RENAULT	8200192843
CTBP-001	SKF	VKM 13256	RNBP-008	RENAULT	8200582997
CTBP-001	SNR	GT359.28	RNBP-008	DAYCO	APV2064

**CROSS**

## Каталог Asva tensioner & idler bearings 2017-2018

№ ASVA	BRAND	№ BRAND
CTBP-001	GMB	GTB0120
CTBP-001	CITROEN/PEUGEOT	0829.F6
CTBP-001	LYNXAUTO	PB-1014
CTBP-002	CITROEN	5751.G3
CTBP-002	FENOX	R34109
CTBP-002	INA	532 0331 10
CTBP-002	PATRON	PT33100
CTBP-002	SKF	VKM 33100
CTBP-002	SNR	GA359.08
CTBP-002	GATES	T36190
CTBP-002	FEBI	22355
CTBP-002	CITROEN/PEUGEOT	16 114 229 80
CTBP-003	CITROEN/PEUGEOT	0830.62
FDBP-001	FORD	2L3Z-6B209-CA
FDBP-001	FEBEST	2187-EXPII
FDBP-002	FORD	5L3Z-8678-BA
FDBP-003	FORD	5L3Z-8678-AA
FDBP-003	FEBEST	2188-F150P1
FDBP-003	MOTORCRAFT	YS-315
FDBP-004	FORD	2F2Z-6C348-AC
FDBP-005	FORD	6L3Z-6C348-A
FDBP-006	FORD	2M5Z-6K254-AAA
FDBP-006	FEBEST	2187-001
FDBP-006	HANSE	HE 400 026
FDBP-006	LYNXAUTO	PB-1077
FDBP-006	FORD	2M5E-6K254-AA
FDBP-006	FORD	F7CZ-6K254-AA
FDBP-006	FORD	2M5Z6K254-AAA
FDBP-007	FORD	1049577
FDBP-007	FORD	1114544
FDBP-007	FORD	1134084
FDBP-007	FORD	1318844
FDBP-007	MAZDA	YF09-15-930A
FDBP-007	FEBI	34244
FDBP-007	GATES	T36199
FDBP-007	HANS PRIES	304 118 785
FDBP-007	HANSE	HE 400 044
FDBP-007	INA	532 0545 10
FDBP-007	LYNXAUTO	PB-7178
FDBP-007	OPTIMAL	0-N1716
FDBP-007	SKF	VKM 34105
FDBP-008	FORD	1 134 084
FDBP-008	FORD	1 318 844
FDBP-008	FEBI	34170
FDBP-008	GATES	T36200
FDBP-008	INA	532 0545 10
FDBP-008	KRONER	K152305
FDBP-008	LYNXAUTO	PB-7178
FDBP-008	SKF	VKM 34106
FDBP-008	SNR	GA352.69
FDBP-008	FORD	1 049 577
FDBP-008	FORD	1 114 544
FDBP-008	FORD	98BB-19A216-AA
FDBP-008	FORD	98BB-19A216-AB
FDBP-008	FORD	98BB-19A216-AC
FDBP-008	FORD	YS4E-19A216-BA

№ ASVA	BRAND	№ BRAND
RNBP-008	FEBI BILSTEIN	21709
RNBP-008	HERTH + BUSS JAKOPARTS	J1141049
RNBP-008	HUTCHINSON	T0241
RNBP-008	INA	531086810
RNBP-008	INA	531042710
RNBP-008	NIPPARTS	N1141056
RNBP-008	QUINTON HAZELL	QTA1027
RNBP-008	RUVILLE	55577
RNBP-008	DACIA	8200582997
RNBP-008	RENAULT	8200421284
RNBP-008	HK	S581
RNBP-008	LUK	531042710
RNBP-008	QUINTON HAZELL	QTA878
RNBP-008	SK	SK008590
RNBP-008	NISSAN	11750-00QDE
RNBP-008	OPTIMAL	0N1314
RNBP-008	QUINTON HAZELL	QTT1027
RNBP-008	QUINTON HAZELL	QTT878
RNBP-008	SWAG	60030058
SBBP-002	SUBARU	23769-AA020
SBBP-004	SUBARU	13033-AA042
SBBP-005	SUBARU	73131-FC000
SBBP-006	SUBARU	13073-AA142
SBBP-006	SUBARU	13073-AA082
SBBP-006	SUBARU	13073-AA180
SBBP-006	SUBARU	13073-AA080
SBBP-006	SUBARU	13073-AA081
SBBP-006	SUBARU	13073-AA140
SBBP-006	FEBEST	0888-001
SBBP-006	LYNXAUTO	PB-3033
SBBP-006	SNR	GE381.01
SBBP-006	SKF	VKM 88000
SBBP-006	OPTIMAL	0-N1225
SBBP-006	INA	532 0084 20
SBBP-007	SUBARU	13073-AA220
SBBP-007	SUBARU	13073-AA230
SBBP-007	FEBEST	0888-002
SBBP-007	SKF	VKM 88008
SBBP-007	INA	532 0403 20
SBBP-007	LYNXAUTO	PB-3031
SBBP-007	GATES	T41239
SBBP-007	SNR	GE381.04
SBBP-008	SUBARU	13073-AA190
SBBP-008	FEBEST	0888-003
SBBP-008	SKF	VKM 88004
SBBP-008	INA	532 0389 20
SBBP-008	LYNXAUTO	PB-3032
SBBP-008	GATES	T41226
SBBP-008	SNR	GE381.02
SBBT-001	SUBARU	23769-AA020
SBBT-001	SNR	GA381.00
SBBT-001	RUVILLE	58122
SYBP-001	SSANG YONG	1622003070
SYBP-001	FEBEST	1487-REX
SYBP-001	LYNXAUTO	PB-5340
SYBP-002	SSANG YONG	6652003070

## Каталог Asva tensioner & idler bearings 2017-2018

№ ASVA	BRAND	№ BRAND
FDBP-008	FORD	YS4E-19A216-BB
FDBP-008	MAZDA	YF09-15-930A
FDBP-008	MAZDA	YF09-15-930B
FDBP-008	FEBEST	2188-FOCIM
FDBP-008	FENOX	R34106
FDBP-008	FORD	1134084
FDBP-009	FORD	1376164
FDBP-010	FORD	#1124040
FDBP-010	FORD	#1201255
FDBP-010	FORD	2187-CAP
FDBP-010	FORD	1 479 084
FDBP-010	FEBI	21972
FDBP-010	GATES	T43116
FDBP-010	GMB	GTB0280
FDBP-010	INA	531 0497 10
FDBP-010	LYNXAUTO	PB-1176
FDBP-010	SKF	VKM 14108
FDBP-010	SNR	GT352.21
FDBP-010	FORD	1079173
FDBP-010	FORD	1649176
FDBP-010	FORD	1215978
FDBP-010	FORD	1113174
FDBP-010	FORD	1479084
FDBP-010	FORD	2T1Q 6K254 AA
FDBP-010	FORD	2T1Q 6K254 AB
FDBP-010	FORD	XS4Q 6B217 AD
FDBP-011	FORD	1318336
FDBP-012	FORD	1388493
FDBP-013	FORD	1477061
FDBP-014	FORD	1374425
FDBP-015	FORD	#1374427
FDBP-015	OPTIMAL	0-N1554S
FDBP-015	FEBEST	2187-ST2
FDBP-015	VOLVO	#30711320
FDBP-015	FORD	6M5Q-6A228-BA
FDBP-015	VOLVO	#8692810
FDBP-016	FORD	1371753
FDBP-016	FEBEST	2188-CA1
FDBP-016	FEBI	4282
FDBP-016	GATES	T42097
FDBP-016	GMB	GT50600
FDBP-016	INA	532 0317 10
FDBP-016	OPTIMAL	0-N958
FDBP-016	RUVILLE	56515
FDBP-016	SKF	VKM 26602
FDBP-016	SNR	GE355.19
FDBP-016	VOLVO	8630590
FDBP-016	FORD	6M5G 6M250 AA
FDBP-016	RENAULT	74 38 630 590
FDBP-016	RENAULT	74 39 146 376
FDBP-016	VOLVO	9146376
FDBP-017	FORD	1061459
FDBP-018	FORD	1387066
FDBP-018	VOLVO	30777354
FDBP-018	FEBI	33977
FDBP-018	GATES	T36204
FDBP-018	INA	532 0652 10

№ ASVA	BRAND	№ BRAND
SYBP-002	SSANG YONG	6652003170
SYBP-002	SSANG YONG	6612003170
SYBP-002	FEBEST	1488-001
SYBP-002	FENOX	R34127
SYBP-002	AMIWA	16-32-1055
SYBP-002	LYNXAUTO	PB-7029
SYBP-002	SNR	GA351.09
SYBP-002	JD	JHT0016
SYBP-002	INA	532 0160 10
SYBP-003	SSANG YONG	6642000010
SYBP-003	FEBEST	1488-002
SYBP-003	AMIWA	16-32-995
SYBP-003	LYNXAUTO	PB-7124
SYBP-003	INA	532 0342 10
SYBP-003	GATES	T36483
SYBP-003	SNR	GA350.99
SYBP-004	SSANG YONG	6712000210
SZBP-001	SUZUKI	17540-77E10
SZBP-002	SUZUKI	49160-77E01
SZBP-002	OPTIMAL	0-N2239
SZBP-002	LYNXAUTO	PB-5025
SZBP-002	FEBEST	0787-JB420
SZBP-002	SKF	VKM 66000
SZBP-002	SUZUKI	49160-77E00
SZBP-002	SUZUKI	49160-77E01000
SZBP-002	SUZUKI	49160-66J00
SZBP-003	SUZUKI	17540-66J00
SZBP-003	LYNXAUTO	PB-5026
SZBP-003	FEBEST	0787-JB627
SZBP-003	SUZUKI	17540-66J00000
SZBP-004	SUZUKI	49160-81A00
SZBP-004	FEBEST	0787-RH418
SZBP-004	LYNXAUTO	PB-5073
SZBP-004	SKF	VKM 66009
SZBP-004	SUZUKI	49160-64J01
SZBP-004	SUZUKI	49160-64J00
SZBP-004	SUZUKI	49160-81A00000
SZBP-004	SUZUKI	49160-64J00000
SZBP-004	SUZUKI	49160-64J01000
SZBP-004	SUZUKI	49160-64J02
SZBP-004	SUZUKI	49160-64J02000
SZBP-005	SUZUKI	17530-77E00
SZBP-005	AMIWA	16-34-976
SZBP-005	FEBEST	0788-001
SZBP-005	FENOX	R34102
SZBP-005	SKF	VKM 66006
SZBP-005	INA	532 0585 10
SZBP-005	LYNXAUTO	PB-7030
SZBP-005	SUZUKI	17530-77E00000
SZBP-006	SUZUKI	12810-71C02
SZBP-006	SUZUKI	12810-71C00
SZBP-006	SUZUKI	12810-71C01
SZBP-006	SUZUKI	12810-71C02000
SZBP-006	LYNXAUTO	PB-1058
SZBP-006	FEBEST	0787-SF416
SZBP-006	SKF	VKM 76001
SZBP-006	SNR	GT377.02

CROSS

## Каталог Asva tensioner & idler bearings 2017-2018

№ ASVA	BRAND	№ BRAND
FDBP-018	OPTIMAL	0-N1991
FDBP-018	SKF	VKM 34050
FDBP-018	SNR	GA352.76
FDBP-019	FORD	F9CZ-6K254-AA
FDBP-019	FORD	F8CZ-6K254-AA
FDBP-019	FORD	978M-6K254-AD
FDBP-019	FORD	1104003
FDBP-019	MAZDA	YF09-12-700
FDBP-019	INA	531 0627 30
FDBP-019	JAKOPARTS	J1143038
FDBP-019	LYNXAUTO	PB-1047
FDBP-019	OPTIMAL	0-N1778
FDBP-019	RUVILLE	57048
FDBP-019	SKF	VKM 14216
FDBP-019	SNR	GT352.25
FDBP-019	FORD	YF09-12-700
FDBP-020	FORD	1445915
HNBP-002	HONDA	31180-P8F-A03
HNBP-002	HONDA	31180-P8F-A01
HNBP-002	HONDA	31180-P8C-A01
HNBP-002	FEBEST	2287-CAR
HNBP-003	HONDA	14510-P8A-A01
HNBP-004	HONDA	38950-P3F-305
HNBP-005	HONDA	14510-P2A-004
HNBP-005	HONDA	14510-P2A-J01
HNBP-005	HONDA	14510-P2A-003
HNBP-005	FEBEST	0387-GH
HNBP-005	SKF	VKM 73005
HNBP-005	INA	531 0314 20
HNBP-005	LYNXAUTO	PB-1018
HNBP-005	GATES	T41023
HNBP-005	SNR	GT374.05
HNBP-005	PATRON	PT73005
HNBP-005	OPTIMAL	0-N978
HNBP-006	HONDA	31180-PNA-003
HNBP-007	HONDA	31180-RCA-A01
HNBP-007	HONDA	31180-RCA-A02
HNBP-007	HONDA	04317-RCA-305
HNBP-007	FEBEST	0387-YD2
HNBP-007	AMIWA	16-11-1148
HNBP-008	HONDA	14510-RCA-A01
HNBP-009	HONDA	31190-RCA-A01
HNBP-009	HONDA	31190-RCA-A02
HNBP-009	FEBEST	0388-YD2
HNBP-009	DAYCO	89059
HNBP-010	HONDA	14550-RCA-A01
HNBP-010	FEBEST	0388-YF4
HNBP-010	DAYCO	ATB2560
HNBP-011	HONDA	31170-R70-A01
HNBP-011	HONDA	31170-RKB-005
HNBP-011	FEBEST	0387-YF4-KIT
HNBP-012	HONDA	14520-PLC-335
HNBP-012	HONDA	14520-PLC-325
HNBP-012	HONDA	14520-PLC-305
HNBP-012	FEBEST	0387-RN
HNBP-012	SKF	VKM 73607
HNBP-012	SNR	GT374.25

№ ASVA	BRAND	№ BRAND
SZBP-006	INA	531 0169 20
SZBP-006	PATRON	PT76001
SZBP-007	SUZUKI	12810-78E01
SZBP-007	SUZUKI	12810-78E00
SZBP-007	FORD	3252666
SZBP-007	MAZDA	R201-12-700A
SZBP-007	MAZDA	R201-12-700B
SZBP-007	HYUNDAI/KIA	0K016-12-700
SZBP-007	HYUNDAI/KIA	0K016-12-700A
SZBP-007	FEBEST	0787-SQ420
SZBP-007	LYNXAUTO	PB-1272
SZBP-007	PATRON	PT74004
SZBP-007	SKF	VKM 74004
SZBP-008	SUZUKI	17530-82J00
SZBP-009	SUZUKI	49160-70AA0
TYBP-001	TOYOTA	13505-54021
TYBP-001	TOYOTA	13505-54020
TYBP-001	LYNXAUTO	PB-1064
TYBP-001	PATRON	PT71002
TYBP-001	SKF	VKM 71002
TYBP-001	SNR	GT369.01
TYBP-002	TOYOTA	13505-15050
TYBP-002	TOYOTA	13505-02030
TYBP-002	TOYOTA	13505-15060
TYBP-002	GEELY	E030200005
TYBP-002	INA	531 0181 20
TYBP-002	LYNXAUTO	PB-1067
TYBP-002	OPTIMAL	0-N999
TYBP-002	SKF	VKM 71007
TYBP-002	SNR	GT369.03
TYBP-003	TOYOTA	13505-70030
TYBP-003	GMB	GT9026
TYBP-003	INA	531 0189 20
TYBP-003	SNR	GT369.35
TYBP-004	TOYOTA	13505-88570
TYBP-005	TOYOTA	16620-47030
TYBP-006	TOYOTA	13505-27010
TYBP-006	DAYCO	ATB2329
TYBP-006	SKF	VKM 71303
TYBP-006	SNR	GT369.26
TYBP-006	INA	531 0643 20
TYBP-006	OPTIMAL	0-N1328
TYBP-006	FEBEST	0187-CDT250
TYBP-007	TOYOTA	16620-28090
TYBP-008	TOYOTA	13505-20010
TYBP-009	TOYOTA	13503-62040
TYBP-009	DAYCO	ATB2487
TYBP-009	FEBEST	0188-VZJ120
TYBP-009	LYNXAUTO	PB-3123
TYBP-009	INA	532 0390 20
TYBP-009	SNR	GE369.20
TYBP-010	TOYOTA	16620-0H020
TYBP-011	TOYOTA	16620-31031
TYBP-011	FEBEST	0187-GSU45
TYBP-011	TOYOTA	16620-31020
TYBP-011	TOYOTA	16620-31030
TYBP-011	TOYOTA	16620-31021

## Каталог Asva tensioner & idler bearings 2017-2018

№ ASVA	BRAND	№ BRAND	№ ASVA	BRAND	№ BRAND
HNBP-012	OPTIMAL	0-N1330	TYBP-011	TOYOTA	16620-31040
HNBP-012	DAYCO	ATB2551	TYBP-011	TOYOTA	16620-31050
HNBP-012	LYNXAUTO	PB-1019	TYBP-011	TOYOTA	16620-31051
HNBP-013	HONDA	14510-P30-003	TYBP-011	TOYOTA	#16620-31051
HNBP-013	HONDA	14510-PR3-003	TYBP-011	TOYOTA	#16620-31050
HNBP-013	FEBEST	0387-RD1	TYBP-011	TOYOTA	#16620-31021
HNBP-013	SKF	VKM 73201	TYBP-011	TOYOTA	#16620-31020
HNBP-013	SNR	GT374.06	TYBP-011	TOYOTA	#16620-31040
HNBP-013	FENOX	R12118	TYBP-012	TOYOTA	16620-47010
HNBP-013	LYNXAUTO	PB-1017	TYBP-014	TOYOTA	88440-20160
HNBP-014	HONDA	31180-RAA-A01	TYBP-014	TOYOTA	88440-17010
HNBP-015	HONDA	31170-RZP-G03	TYBP-014	FEBEST	0187-AT220
HNBP-016	HONDA	31190-RL2-G01	TYBP-014	OPTIMAL	0-N1725
HNBP-016	HONDA	31190-RNA-003	TYBP-014	SKF	VKM 61000
HNBP-016	FEBEST	0387-CU2	TYBP-014	JD	JHT0067
HNBP-016	LYNXAUTO	PB-7013	TYBP-014	LYNXAUTO	PB-5034
HNBP-016	JD	JHT0023	TYBP-016	TOYOTA	13505-74011
HNBP-016	SKF	VKM 63014	TYBP-016	TOYOTA	13505-74010
HNBP-016	OPTIMAL	0-N2123	TYBP-016	DAYCO	ATB2137
HNBP-016	INA	532 0580 10	TYBP-016	SKF	VKM 71003
HNBP-017	HONDA	38942-PWA-004	TYBP-016	SNR	GT369.13
HNBP-017	HONDA	38942-PHM-004	TYBP-016	INA	531 0176 20
HNBP-017	FEBEST	0387-GD	TYBP-016	OPTIMAL	0-N992
HNBP-017	LYNXAUTO	PB-5002	TYBP-016	PATRON	PT71003
HNBP-017	JD	JHT0021	TYBP-016	LYNXAUTO	PB-1065
HNBP-017	SKF	VKM 63002	TYBP-016	FEBEST	0187-GX90
HNBP-017	OPTIMAL	0-N1852	TYBP-017	TOYOTA	13503-88560
HNBP-017	INA	531 0830 10	TYBP-017	TOYOTA	13503-63010
HYBP-001	HYUNDAI/KIA	25281-2B010	TYBP-017	TOYOTA	13503-63011
HYBP-002	HYUNDAI/KIA	25286-2B010	TYBP-017	TOYOTA	13503-63020
HYBP-002	HYUNDAI/KIA	25286-2B000	TYBP-017	TOYOTA	13503-63021
HYBP-002	FEBEST	2288-CER	TYBP-017	TOYOTA	13503-70040
HYBP-002	JD	JHT0010	TYBP-017	TOYOTA	13503-88360
HYBP-002	AMIWA	18-14-883	TYBP-017	TOYOTA	13503-88361
HYBP-002	LYNXAUTO	PB-7217	TYBP-017	TOYOTA	13503-88380
HYBP-003	HYUNDAI/KIA	24410-26000	TYBP-017	SNR	GE369.14
HYBP-003	HYUNDAI/KIA	24410-22020	TYBP-017	INA	532 0091 20
HYBP-003	HYUNDAI/KIA	S24410-26000	TYBP-017	OPTIMAL	0-N991
HYBP-003	FENOX	R12102	TYBP-017	PATRON	PT81004
HYBP-003	LYNXAUTO	PB-1023	TYBP-017	LYNXAUTO	PB-3039
HYBP-005	HYUNDAI/KIA	23129-4F100	TYBP-017	FEBEST	0188-GX90
HYBP-005	FEBEST	1287-H100	TYBP-017	FENOX	R32115
HYBP-006	HYUNDAI/KIA	25286-4A000	TYBP-017	TOYOTA	13503-70061
HYBP-006	HYUNDAI/KIA	S252864A000	TYBP-020	TOYOTA	13505-11040
HYBP-006	HYUNDAI/KIA	25281-4A000	TYBP-020	TOYOTA	13505-11050
HYBP-006	HYUNDAI/KIA	25281-4A010	TYBP-020	SNR	GT369.05
HYBP-006	HYUNDAI/KIA	25286-4A010	TYBP-020	INA	531 0187 20
HYBP-006	HYUNDAI/KIA	25286-4A030	TYBP-020	OPTIMAL	0-N007
HYBP-006	JD	JHT0003	TYBP-020	PATRON	PT71400
HYBP-006	TORQUE	KR5137	TYBP-020	LYNXAUTO	PB-1068
HYBP-006	FEBEST	2287-D4CB	TYBP-020	FEBEST	0187-EE100
HYBP-006	LYNXAUTO	PB-7191	TYBP-020	SKF	VKM 71400
HYBP-007	HYUNDAI/KIA	25288-25001	TYBP-020	DAYCO	ATB2108
HYBP-007	FEBEST	2287-SPO	TYBP-021	TOYOTA	13503-64021
HYBP-007	LYNXAUTO	PB-7063	TYBP-021	TOYOTA	13503-64020
HYBP-008	HYUNDAI/KIA	25281-3A100	TYBP-021	SNR	GE369.07
HYBP-008	HYUNDAI/KIA	25281-3A000	TYBP-021	INA	532 0081 20

CROSS

## Каталог Asva tensioner & idler bearings 2017-2018

№ ASVA	BRAND	№ BRAND
HYBP-008	HYUNDAI/KIA	25281-3A050
HYBP-011	HYUNDAI/KIA	24840-3E500
HYBP-012	HYUNDAI/KIA	25287-25110
HYBP-012	HYUNDAI/KIA	25287-25100
HYBP-012	HYUNDAI/KIA	25287-25000
HYBP-012	FEBEST	1287-CER
HYBP-012	LYNXAUTO	PB-7207
HYBP-013	HYUNDAI/KIA	25282-2G000
HYBP-014	HYUNDAI/KIA	25281-2F000
HYBP-014	HYUNDAI/KIA	25281-2F001
HYBP-014	LYNXAUTO	PB-5339
HYBP-014	FEBEST	1287-TM10
HYBP-015	HYUNDAI/KIA	25286-3E001
HYBP-015	HYUNDAI/KIA	25286-3E000
HYBP-015	JD	JHT0007
HYBP-015	FEBEST	1288-CM
HYBP-016	HYUNDAI/KIA	25289-25000
HYBP-016	HYUNDAI/KIA	25250-25000
HYBP-016	FEBEST	1288-SO
HYBP-017	HYUNDAI/KIA	24322-4X000
HYBP-017	FEBI	22843
HYBP-017	INA	531 0407 10
HYBP-017	JAKOPARTS	J1140317
HYBP-017	JAPAN PARTS	BE-K16
HYBP-017	NAKAYAMA	QB-30290
HYBP-017	OPTIMAL	0-N1760
HYBP-017	SKF	VKM 74609
HYBP-017	SNR	GT370.27
HYBP-018	HYUNDAI/KIA	25281-4X100
HYBP-020	HYUNDAI/KIA	24410-23050
HYBP-020	FENOX	R12111
HYBP-020	LYNXAUTO	PB-1187
HYBP-020	FEBEST	1287-ELAN
HYBP-022	HYUNDAI/KIA	24450-37120
HYBP-022	HYUNDAI/KIA	S24450-37120
HYBP-022	HYUNDAI/KIA	24450-37100
HYBP-022	FEBEST	1287-SAN
HYBP-022	PATRON	PT85148
HYBP-022	LYNXAUTO	PB-1319
HYBP-023	HYUNDAI/KIA	24410-23400
HYBP-023	HYUNDAI/KIA	24410-23500
HYBP-023	HYUNDAI/KIA	24410-23011
HYBP-023	FEBEST	1287-SON
HYBP-023	FENOX	R12110
HYBP-023	PATRON	PT75629
HYBP-023	LYNXAUTO	PB-1024
HYBP-024	HYUNDAI/KIA	24810-23050
HYBP-024	HYUNDAI/KIA	S24810-23050
HYBP-024	HYUNDAI/KIA	24810-23011
HYBP-024	HYUNDAI/KIA	24810-23500
HYBP-024	HYUNDAI/KIA	24810-23400
HYBP-024	LYNXAUTO	PB-3010
HYBP-024	FENOX	R32103
HYBP-024	DAYCO	ATB2436
HYBP-024	SKF	VKM 85153
KABP-001	HYUNDAI/KIA	24410-2X701
KABP-001	HYUNDAI/KIA	24410-2X700

№ ASVA	BRAND	№ BRAND
TYBP-021	OPTIMAL	0-N996
TYBP-021	LYNXAUTO	PB-3062
TYBP-021	FEBEST	0188-CE120
TYBP-021	SKF	VKM 81100
TYBP-021	DAYCO	ATB2093
TYBP-022	TOYOTA	13503-11030
TYBP-022	TOYOTA	13503-11040
TYBP-022	SNR	GE369.10
TYBP-022	INA	532 0096 20
TYBP-022	OPTIMAL	0-N008
TYBP-022	LYNXAUTO	PB-3040
TYBP-022	FEBEST	0188-EE100
TYBP-022	SKF	VKM 81400
TYBP-022	DAYCO	ATB2116
TYBP-022	PATRON	PT81400
TYBP-023	TOYOTA	16620-22013
TYBP-024	TOYOTA	13570-22010
TYBP-024	SNR	GA369.09
TYBP-024	FEBEST	0187-ZZE120
TYBP-024	SKF	VKM 61015
TYBP-024	FENOX	R34125
TYBP-024	GATES	T36448
TYBP-024	OPTIMAL	0-N1982
TYBP-025	TOYOTA	16604-38020
TYBP-025	TOYOTA	16604-38010
TYBP-025	FEBEST	0188-URS206
TYBP-025	KOYO	PU105529RMX
TYBP-025	TOYOTA	0188-URS206
TYBP-027	TOYOTA	16604-31030
TYBP-027	TOYOTA	16604-31010
TYBP-027	TOYOTA	16604-31020
TYBP-027	FEBEST	0188-GS110
TYBP-027	SKF	VKM 61025
TYBP-027	AMIWA	16-35-1165
TYBP-027	SNR	GA369.12
TYBP-027	OPTIMAL	0-N1728
TYBP-027	LYNXAUTO	PB-7032
TYBP-027	INA	532 0590 10
TYBP-028	TOYOTA	16620-30031
TYBP-029	TOYOTA	16620-31060
TYBP-029	TOYOTA	16620-31080
TYBP-029	FEBEST	0187-GWS191
TYBP-030	TOYOTA	16603-0W010
TYBP-030	TOYOTA	16603-50010
TYBP-030	TOYOTA	16603-50020
TYBP-031	TOYOTA	16603-0W030
TYBP-032	TOYOTA	88440-35060
TYBP-032	TOYOTA	88440-60060
TYBP-033	TOYOTA	88440-60070
TYBP-034	TOYOTA	88440-60040
TYBP-034	TOYOTA	88440-35010
TYBP-035	TOYOTA	13505-50022
TYBP-035	TOYOTA	13505-50030
TYBP-035	FEBEST	0187-UZJ100
TYBP-035	DAYCO	ATB2483
TYBP-035	GMB	GT90090
TYBP-035	LYNXAUTO	PB-1062



## Каталог Asva tensioner & idler bearings 2017-2018

№ ASVA	BRAND	№ BRAND	№ ASVA	BRAND	№ BRAND
KABP-001	MAZDA	B66012700	TYBP-035	TOYOTA	#13505-50030
KABP-001	MAZDA	B66012700A	TYBP-035	TOYOTA	#13505-50022
KABP-001	MAZDA	B66012700B	TYBP-035	TOYOTA	#13505-50021
KABP-001	MAZDA	B66012700C	TYBP-035	TOYOTA	#13505-0F010
KABP-001	MAZDA	B66012700D	TYBP-036	TOYOTA	16604-50030
KABP-001	MAZDA	B66012700E	TYBP-036	TOYOTA	16604-50010
KABP-001	MAZDA	B66012700F	TYBP-037	TOYOTA	88440-26070
KABP-001	HYUNDAI/KIA	0K93812700	TYBP-037	FEBEST	0188-LJ150
KABP-001	GMB	GT-20050	TYBP-038	TOYOTA	13503-50011
KABP-001	PATRON	PT74201	TYBP-038	TOYOTA	13503-50010
KABP-001	LYNXAUTO	PB-1043	TYBP-038	FEBEST	0188-UZJ100
KABP-001	OPTIMAL	0-N069	TYBP-038	GMB	GT90050
KABP-001	SKF	VKM 74201	TYBP-038	SKF	VKM 81005
KABP-001	DAYCO	ATB2123	TYBP-038	SNR	GE369.25
KABP-001	SNR	GT370.10	TYBP-038	INA	532 0372 20
KABP-001	INA	531 0106 20	TYBP-038	LYNXAUTO	PB-3037
KABP-001	FEBEST	2287-RIO	TYBP-038	GATES	T42031
KABP-002	HYUNDAI/KIA	24810-2X700	TYBP-038	IBERIS	IB5153
KABP-002	MAZDA	B660-12-730A	TYBP-038	TOYOTA	13503-0F010
KABP-002	MAZDA	B660-12-730B	TYBP-039	TOYOTA	16620-0S010
KABP-002	MAZDA	B660-12-730C	TYBP-039	TOYOTA	16620-0S011
KABP-002	HYUNDAI/KIA	0K93812730	TYBP-039	FEBEST	0187-URJ201
KABP-002	GMB	GT-20060	TYBP-039	TOYOTA	#16620-0S010
KABP-002	FENOX	R32102	TYBP-039	TOYOTA	#16620-0S011
KABP-002	LYNXAUTO	PB-3019	TYBP-039	TOYOTA	0187-URJ201
KABP-002	FEBEST	2288-SPOR	TYBP-040	TOYOTA	16603-38010
KABP-002	SKF	VKM 84201	TYBP-040	TOYOTA	16603-38011
KABP-002	GATES	T42005	TYBP-040	FEBEST	0188-URJ200
KABP-002	DAYCO	ATB2097	TYBP-040	SAT	ST-16603-38010
KABP-002	SNR	GE370.09	TYBP-040	GMB	GT90590
KABP-002	INA	532 0068 20	TYBP-040	INA	531 0640 20
KABP-002	OPTIMAL	0-N070	TYBP-040	SKF	VKM 71704
LRBP-001	LAND ROVER	PQG500250	TYBP-040	SNR	GT369.30
LRBP-002	LAND ROVER	PQH500130	TYBP-041	TOYOTA	13505-17020
LRBP-003	LAND ROVER	PQR500350	TYBP-041	FEBEST	0187-1HZ
LRBP-004	LAND ROVER	1311306	TYBP-041	GMB	GT90590
LRBP-004	CITROEN/PEUGEOT	0830.55	TYBP-041	INA	531 0640 20
LRBP-004	JAGUAR	JD61536	TYBP-041	SKF	VKM 71704
LRBP-004	FEBEST	2988-RRS	TYBP-041	SNR	GT369.30
LRBP-004	DAYCO	ATB1011	TYBP-041	RUVILLE	56946
LRBP-004	SNR	GE359.27	TYBP-042	TOYOTA	13505-67041
LRBP-004	SKF	VKM 23261	TYBP-042	TOYOTA	13505-0L010
MBBP-001	MERCEDES	A 642 230 03 42	TYBP-042	TOYOTA	13505-67040
MBBP-001	LYNXAUTO	PB-7062	TYBP-042	TOYOTA	13505-67042
MBBP-001	FEBEST	1688-164	TYBP-042	FEBEST	0187-GRJ150
MBBP-001	MERCEDES	A6422300342	TYBP-042	INA	531 0215 20
MBBP-002	MERCEDES	A 272 200 02 70	TYBP-042	SKF	VKM 71014
MBBP-002	MERCEDES	A 272 200 00 70	TYBP-042	SNR	GT369.12
MBBP-002	INA	534006710	TYBP-042	DAYCO	ATB2266
MBBP-002	FEBI	28149	TYBP-042	LYNXAUTO	PB-1072
MBBP-002	GATES	T38319	TYBP-042	OPTIMAL	0-N176
MBBP-002	OPTIMAL	0-N1670	TYBP-042	TOYOTA/LEXUS	#13505-67041
MBBP-002	RUVILLE	55178	TYBP-042	TOYOTA/LEXUS	#13505-46041
MBBP-002	SKF	VKM 38077	TYBP-042	TOYOTA/LEXUS	#13505-67042
MBBP-002	GKN	66178	TYBP-042	TOYOTA/LEXUS	#13505-67040
MBBP-002	SWAG	10 92 8149	TYBP-042	TOYOTA/LEXUS	#13505-0L010
MBBP-002	TOPRAN	407 858	TYBP-042	TOYOTA	#13505-46080

CROSS

## Каталог Asva tensioner & idler bearings 2017-2018

№ ASVA	BRAND	№ BRAND
MBBP-002	TRISCAN	8 641 233 016
MBBP-002	VAICO	V30-1366
MBBP-002	MERCEDES-BENZ	#A 272 200 00 70
MBBP-002	MERCEDES-BENZ	#A 272 200 02 70
MBBP-002	MERCEDES	A2722000070
MBBT-001	MERCEDES-BENZ	A 272 200 00 70
MBBT-001	MERCEDES-BENZ	A 272 200 02 70
MBBT-001	LYNXAUTO	PT-3020
MBBT-001	GATES	T38319
MBBT-001	FEBI	36933
MBBT-001	RUVILLE	55178
MBBT-001	SKF	VKM 38077
MBBT-001	SNR	GA351.23
MBBT-001	DAYCO	APV2788
MTBP-001	MITSUBISHI	MR994644
MTBP-002	MITSUBISHI	MN137552
MTBP-002	JD	JHT0046
MTBP-002	FEBEST	0487-Z37
MTBP-002	LYNXAUTO	PB-5372
MTBP-004	MITSUBISHI	MD377198
MTBP-004	MITSUBISHI	MD 365983
MTBP-004	FEBEST	0488-EA
MTBP-004	KOYO	PU276433RR1D
MTBP-004	LYNXAUTO	PB-3017
MTBP-004	DAYCO	ATB2605
MTBP-005	MITSUBISHI	MN137247
MTBP-005	GMB	GT60050
MTBP-005	LYNXAUTO	PB-1038
MTBP-005	FEBEST	0487-4G69
MTBP-006	MITSUBISHI	MD356509
MTBP-006	LYNXAUTO	PB-1032
MTBP-006	GMB	GT60030
MTBP-006	FENOX	R12107
MTBP-006	SKF	VKM 75625
MTBP-006	FEBEST	0487-CS
MTBP-007	MITSUBISHI	MD182537
MTBP-007	MITSUBISHI	MD369999
MTBP-007	CHERY	SMD182537
MTBP-007	GMB	GT80800
MTBP-007	PATRON	PT75064
MTBP-007	LYNXAUTO	PB-1036
MTBP-007	FEBEST	0487-CU2
MTBP-007	SKF	VKM 75064
MTBP-008	MITSUBISHI	MD352473
MTBP-008	MITSUBISHI	MD 192068
MTBP-008	HYUNDAI/KIA	2335733350
MTBP-008	HYUNDAI/KIA	2335738001
MTBP-008	LYNXAUTO	PB-1037
MTBP-008	PATRON	PT75613
MTBP-008	GMB	GT90700
MTBP-008	FEBEST	0487-EA
MTBP-010	MITSUBISHI	MN137248
MTBP-010	GMB	GT6048
MTBP-010	LYNXAUTO	PB-3016
MTBP-010	DAYCO	ATB2598
MTBP-010	FEBEST	0488-CU5W
MTBP-010	SKF	VKM 85152

№ ASVA	BRAND	№ BRAND
TYBP-042	TOYOTA	#13505-46041
TYBP-042	TOYOTA	#13505-67040
TYBP-042	TOYOTA	#13505-67041
TYBP-042	TOYOTA	#13505-67050
TYBP-043	TOYOTA	#16620-31012
TYBP-043	AMIWA	16-16-2847
TYBP-043	FEBEST	0187-GRJ200
TYBP-043	LYNXAUTO	PB-5123
TYBP-043	OPTIMAL	0-N2188S
TYBP-043	TOYOTA	#16620-31010
TYBP-043	TOYOTA	#16620-31011
TYBP-043	TOYOTA	16620-31012
TYBP-044	TOYOTA	88440-26100
TYBP-044	TOYOTA	88440-16050
TYBP-044	JD	JHT0063
TYBP-044	LYNXAUTO	PB-5042
TYBP-044	SKF	VKM 61011
TYBP-044	FEBEST	0187-GX110
TYBP-044	TOYOTA/LEXUS	88440-20170
TYBP-044	TOYOTA/LEXUS	88440-16050
TYBP-045	TOYOTA	88440-0K010
TYBP-045	TOYOTA	88440-0K011
TYBP-045	TOYOTA	88440-0K020
TYBP-045	TOYOTA	88440-0K030
TYBP-045	TOYOTA	88440-35090
TYBP-045	TOYOTA	88440-35130
TYBP-045	FEBEST	0187-KUN25
TYBP-045	JD	JHT0066
TYBP-045	SKF	VKM 61069
TYBP-045	SAT	ST-88440-0K010
TYBP-045	TOYOTA	88440-25070
TYBP-046	TOYOTA	16603-31040
TYBP-046	TOYOTA	16603-31030
TYBP-046	TOYOTA	16603-31050
TYBP-046	TOYOTA	16603-0C013
TYBP-046	TOYOTA	16603-31010
TYBP-046	TOYOTA	16603-0C010
TYBP-046	TOYOTA	16603-0C011
TYBP-046	TOYOTA	16603-0C012
TYBP-046	FEBEST	0188-1GRFE
TYBP-046	INA	532 0598 10
TYBP-046	LYNXAUTO	PB-7033
TYBP-046	SKF	VKM 61032
TYBP-046	KOYO	PU107029RMXY
TYBP-046	GATES	T36174
TYBP-046	TOYOTA	16603-0P020
TYBP-046	TOYOTA	16603-0P030
TYBP-047	TOYOTA	16604-31020
TYBP-047	TOYOTA	16604-0P010
TYBP-047	TOYOTA	16604-0P011
TYBP-047	TOYOTA	16604-31010
TYBP-048	TOYOTA	16603-31020
TYBP-048	FEBEST	0188-GRJ120
TYBP-048	LYNXAUTO	PB-7033
TYBP-048	INA	532 0598 10
TYBP-049	TOYOTA	88440-60050
TYBP-049	TOYOTA	88440-26090

## Каталог Asva tensioner & idler bearings 2017-2018

№ ASVA	BRAND	№ BRAND
MTBP-011	MITSUBISHI	MD169592
MTBP-011	LYNXAUTO	PB-1039
MTBP-011	FENOX	R12138
MTBP-011	FEBEST	0487-CA5A
MTBP-011	GMB	GT50550
MTBP-011	TORQUE	KR5146
MTBP-012	MITSUBISHI	1345A060
MTBP-013	MITSUBISHI	1145A042
MTBP-014	MITSUBISHI	1345A031
MTBP-015	MITSUBISHI	1145A042
MTBP-016	MITSUBISHI	1341A005
MTBP-017	MITSUBISHI	1145A026
MTBP-017	FEBEST	0488-CW6W
MTBP-017	LYNXAUTO	PB-3150
MTBP-018	MITSUBISHI	MN982127
MTBP-018	VOLVO	8653652
MTBP-018	VOLVO	30725665
MTBP-018	FORD	1707035
MTBP-018	FORD	1231978
MTBP-018	LAND ROVER	LR000660
MTBP-018	CITROEN/PEUGEOT	0830.51
MTBP-018	CITROEN/PEUGEOT	0830.74
MTBP-018	FEBEST	0488-CW7W
MTBP-018	PATRON	PT23257
MTBP-018	SKF	VKM 23257
MTBP-019	MITSUBISHI	1341A008
MTBP-019	FEBEST	0488-NA8W
MTBP-019	INA	532 0600 10
MTBP-020	MITSUBISHI	MD050125
MTBP-020	GMB	GT-10130
MTBP-020	FENOX	R12129
MTBP-020	PATRON	PT75612
MTBP-020	FEBEST	0488-K34T
MTBP-020	LYNXAUTO	PB-1031
MTBP-021	MITSUBISHI	MB918552
MTBP-021	MITSUBISHI	474003580
MTBP-021	GMB	GTA0550
MTBP-021	FEBEST	0487-V75
MTBP-021	JD	JHT0039
MTBP-022	MITSUBISHI	MD367192
MTBP-023	MITSUBISHI	MD140071
MTBP-023	GMB	GT-10100
MTBP-023	LYNXAUTO	PB-1041
MTBP-023	MITSUBISHI	0487-V97W
MTBP-023	BLUEPRINT	ADC47613
MTBP-023	SKF	VKM
MTBP-023	KOYO	PU106018FRR1D
MTBP-023	HYUNDAI/KIA	24450-35510
MTBP-023	HYUNDAI/KIA	24450-35530
MTBP-023	HYUNDAI/KIA	24450-39810
MTBP-024	MITSUBISHI	MD368210
MTBP-025	MITSUBISHI	MD319022
MTBP-025	MITSUBISHI	MD 151447
MTBP-025	GMB	GT-10110
MTBP-025	TORQUE	KR5152
MTBP-025	KOYO	PU305729ARR1DW

№ ASVA	BRAND	№ BRAND
TYBP-050	TOYOTA	#16620-0W025
TYBP-050	TOYOTA	#16620-0W026
TYBP-050	TOYOTA	#16620-0W024
TYBP-050	TOYOTA	#16620-0W020
TYBP-050	TOYOTA	#16620-0W021
TYBP-050	TOYOTA	#16620-0W023
TYBP-050	TOYOTA	#16620-46031
TYBP-050	TOYOTA	#16620-46032
TYBP-050	TOYOTA	16620-0W026
TYBP-051	TOYOTA	88440-20170
TYBP-051	FEBEST	0187-GX110
TYBP-051	SKF	VKM 61011
TYBP-051	LYNXAUTO	PB-5034
TYBP-051	OPTIMAL	0-N1725
TYBP-051	GMB	GT90940
TYBP-051	TOYOTA	88440-26100
TYBP-051	LYNXAUTO	PB-5042
TYBP-051	TOYOTA/LEXUS	88440-20170
TYBP-051	TOYOTA/LEXUS	88440-16050
TYBP-052	TOYOTA	#16620-0W015
TYBP-052	TOYOTA	#16620-0W016
TYBP-052	TOYOTA	#16620-0W014
TYBP-052	TOYOTA	#16620-0W010
TYBP-052	TOYOTA	#16620-0W011
TYBP-052	TOYOTA	#16620-0W012
TYBP-052	TOYOTA	#16620-0W013
TYBP-052	TOYOTA	#16620-46012
TYBP-052	TOYOTA	16620-0W016
TYBP-053	TOYOTA	13505-46020
TYBP-053	TOYOTA	13505-46070
TYBP-053	FEBEST	0187-JZX100
TYBP-053	KOYO	U00345F
TYBP-053	LYNXAUTO	PB-1060
TYBP-053	TOYOTA	#13505-46020
TYBP-053	GMB	GT90590
TYBP-053	TOYOTA	#13505-46070
TYBP-054	TOYOTA	13503-70080
TYBP-055	TOYOTA	16630-21020
TYBP-055	FEBEST	0187-NHW20
TYBP-055	INA	531 0861 10
TYBP-055	SKF	VKM 61043
TYBP-055	SNR	GA369.10
TYBP-055	DAYCO	APV2773
TYBP-055	JD	JHT0077
TYBP-055	SAT	ST-16630-21020
TYBP-056	TOYOTA	16603-27011
TYBP-056	TOYOTA	16603-27010
TYBP-056	TOYOTA	16620-27020
TYBP-056	TOYOTA	16620-27021
TYBP-056	SKF	VKM 61018
TYBP-056	SNR	GA369.17
TYBP-056	FEBEST	0187-AUR10
TYBP-057	TOYOTA	16620-0R010
TYBP-058	TOYOTA	16603-28020
TYBP-058	TOYOTA	16603-28050
TYBP-058	FEBEST	0188-ACA30

CROSS

## Каталог Asva tensioner & idler bearings 2017-2018

№ ASVA	BRAND	№ BRAND
MTBP-025	FEBEST	0488-V97W
MTBP-025	LYNXAUTO	PB-3018
MTBP-025	HYUNDAI/KIA	24810-35510
MTBP-025	HYUNDAI/KIA	24810-35530
MTBP-025	HYUNDAI/KIA	24810-39810
MTBP-026	MITSUBISHI	MD345075
MTBP-027	MITSUBISHI	MD102451
MTBP-027	MITSUBISHI	MD 308882
MTBP-027	GMB	GT-10090
MTBP-027	LYNXAUTO	PB-7021
MTBP-027	FEBEST	0487-DA
MTBP-027	DAYCO	APV2198
MTBP-027	MITSUBISHI	MD166381
MTBP-027	HYUNDAI/KIA	25281-35060
MTBP-027	HYUNDAI/KIA	25281-35010
MTBP-029	MITSUBISHI	1345A009
MTBT-001	MITSUBISHI	MN 149179
MTBT-001	LYNXAUTO	PT-3024
MTBT-001	FEBEST	0490-CU5W
MTBT-001	DAYCO	APV2762
MTBT-002	MITSUBISHI	1345A079
MTBT-002	FENOX	R54111
MTBT-002	PATRON	PT65055
MTBT-002	FEBEST	0490-CW5W
MTBT-002	LYNXAUTO	PT-3022
MTBT-002	INA	534 0325 10
MTBT-002	CHRYSLER	04891595AD
MTBT-002	CHRYSLER	04891595AB
MTBT-002	CHRYSLER	04891595AC
MTBT-002	CHRYSLER	04891595AE
MTBT-002	MITSUBISHI	1345A008
MTBT-002	MITSUBISHI	1345A060
MTBT-002	MITSUBISHI	1345A051
MTBT-002	MITSUBISHI	1345A059
MTBT-002	FIAT/ALFA/LANCIA	K04891595AE
MTBT-002	CITROEN/PEUGEOT	5751G5
MTBT-002	CITROEN/PEUGEOT	5751H7
MTBT-002	CITROEN/PEUGEOT	1611425980
MTBT-002	CITROEN/PEUGEOT	5751J1
MZBP-002	MAZDA	L372-15-980C
MZBP-003	MAZDA	Y401-12-770D
MZBP-003	MAZDA	Y401-12-770B
MZBP-003	MAZDA	Y401-12-770C
MZBP-003	FORD	1145947
MZBP-003	FORD	1481774
MZBP-003	FORD	1562503
MZBP-003	VOLVO	31316844
MZBP-003	VOLVO	30711068
MZBP-003	VOLVO	30751981
MZBP-003	VOLVO	31259239
MZBP-003	VOLVO	31370439
MZBP-003	FIAT/ALFA/LANCIA	9400829889
MZBP-003	CITROEN/PEUGEOT	0829.88
MZBP-003	FEBEST	0587-DY
MZBP-003	SKF	VKM 13140

№ ASVA	BRAND	№ BRAND
TYBP-058	KOYO	PU101226RMXW
TYBP-058	SKF	VKM 61022
TYBP-058	SAT	ST-16603-28020
TYBP-058	JD	JHT0081
TYBP-059	TOYOTA	16603-23022
TYBP-059	TOYOTA	16603-23021
TYBP-059	TOYOTA	16603-23020
TYBP-059	FEBEST	0188-NCP100
TYBP-059	KOYO	PU108526RMXW3
TYBP-059	LYNXAUTO	PB-7070
TYBP-059	SKF	VKM 67005
TYBP-060	TOYOTA	16603-23011
TYBP-060	TOYOTA	16603-23010
TYBP-060	TOYOTA	16603-97401
TYBP-060	DAYCO	APV2809
TYBP-060	FEBEST	0187-SCP10
TYBP-060	INA	532 0618 10
TYBP-060	LYNXAUTO	PB-7034
TYBP-060	OPTIMAL	0-N198
TYBP-060	SKF	VKM 67000
TYBP-060	KOYO	PU108813RMXW1
TYBP-061	TOYOTA	88440-0K060
TYBP-061	TOYOTA	88440-35101
TYBP-061	TOYOTA	88440-0K250
TYBP-061	TOYOTA	88440-25060
TYBP-061	TOYOTA	88440-35100
TYBP-061	TOYOTA	88440-35120
TYBP-061	SKF	VKM 61068
TYBP-061	FEBEST	0188-KUN25
TYBP-061	GATES	T36334
VWBP-001	PORSCHE	94810211820
VWBP-001	VAG	94810211820
VWBP-002	PORSCHE	7PP145276
VWBP-002	VAG	7PP145276
VWBP-003	VAG	026 109 243 L
VWBP-003	FEBI	6688
VWBP-003	INA	531 0600 10
VWBP-003	GATES	T41079
VWBP-003	SNR	GT357.01
VWBP-003	SKF	VKM 11000
VWBP-003	RUVILLE	55400
VWBP-003	KOYO	PU108226RR1HW
VWBP-003	LYNXAUTO	PB-1002
VWBP-003	IBERIS	IB5131
VWBP-003	VAG	026 109 243 E
VWBP-003	VAG	026 109 243 A
VWBP-003	VAG	026 109 243 C
VWBP-003	VAG	056 109 243 B
VWBP-003	VAG	056 109 243 A
VWBP-003	VAG	49 109 243
VWBP-003	VAG	026 109 243 F
VWBP-003	VAG	056 109 243 D
VWBP-003	OPTIMAL	0-N805
VWBP-003	PATRON	PT11000

**CROSS**