

# Двухмембранный пружинный энергоаккумулятор

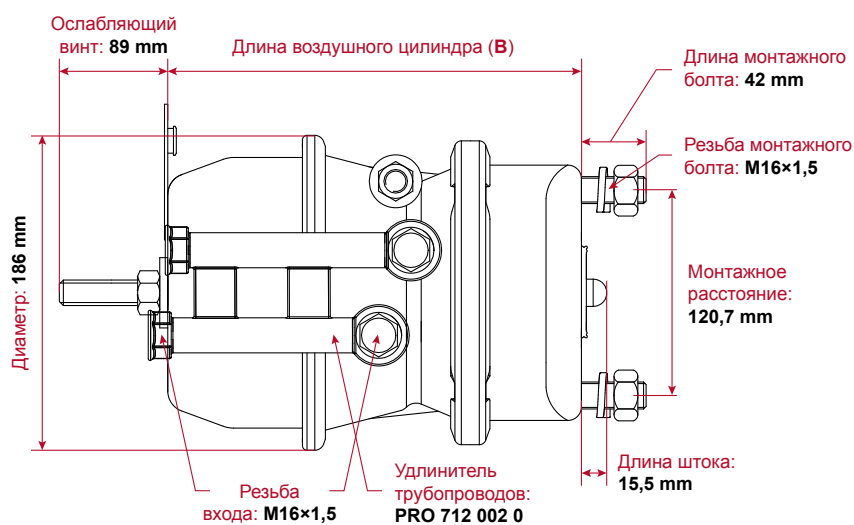
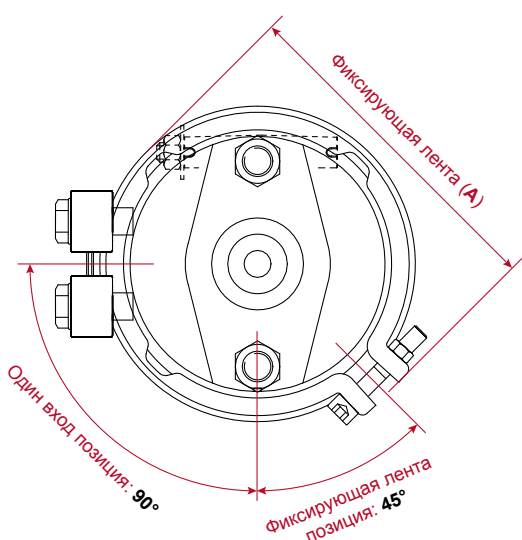
Двухмембранный пружинный энергоаккумулятор ProVia имеет универсальную конструкцию, совместимую с широким перечнем оригинального оборудования

- Применение: Пневматические дисковые тормоза
- Стандарт: **SAE & TÜV**
- Давление рабочее  
Рабочей тормозной системой (вход 11): **10,5 бар**  
Энергоаккумулятор (вход 12): **8,5 бар**
- Дополнительно: Удлинитель трубопроводов (PRO 712 002 0)



Стандарт: **SAE** & **TÜV**

Номер ProVia	Размер	Удлинитель трубопроводов	Фиксирующая лента (A)	Длина воздушного цилиндра (B)
<a href="#">PRO 712 712 0</a>	16/24"	–	191 mm	235,5 ±5 mm
<a href="#">PRO 712 713 0</a>	20/24"	–	197 mm	243,0 ±5 mm
<a href="#">PRO 712 715 0</a>	16/24"	✓	191 mm	235,5 ±5 mm
<a href="#">PRO 712 716 0</a>	20/24"	✓	197 mm	243,0 ±5 mm



Свяжитесь с торговым представителем

[www.provia-auto.com](http://www.provia-auto.com)

**ProVia**™

## Перекрестные ссылки, двухмембранный пружинный энергоаккумулятор ProVia

Бренд	Номер детали производителя
<b>PRO 712 712 0</b>	
<b>BPW</b>	05.444.40.01.0 05.444.40.02.0
<b>Gigant</b>	719001007
<b>Kögel</b>	6609441 6609442
<b>Krone</b>	550017680
<b>SAF</b>	4 454 1072 30 4 454 1076 30
<b>Schmitz</b>	1282760
<b>Valx</b>	50 397 006

Бренд	Номер детали производителя
<b>PRO 712 713 0</b>	
<b>BPW</b>	05.444.44.01.0 05.444.44.02.0
<b>Haldex</b>	1352024004 346187001
<b>Knorr</b>	BS7400 BS7401 BS7402 BS7403
<b>SAF</b>	4 454 1078 30 4 454 1079 30
<b>PRO 712 715 0</b>	
<b>BPW</b>	05.444.40.01.3 05.444.40.02.3

Бренд	Номер детали производителя
<b>PRO 712 716 0</b>	
<b>BPW</b>	05.444.44.01.3 05.444.44.02.3

