

OIL FILTER · AIR FILTER · FUEL FILTER  
**MICRO**

人に地球に、ピュア宣言。

2021

MICRO CATALOG 2021 総合カタログ

日本マイクロフィルター工業株式会社



技術と信頼が生む製品

OIL FILTER · AIR CLEANER · FUEL FILTER  
**MICRO**  
NIPPON MICRO FILTER CO.,LTD.

日本マイクロフィルター工業株式会社

本社及工場 大阪市西淀川区竹島4丁目10番3号  
TEL : 06-6474-4700 FAX : 06-6471-4600  
URL : <http://www.micro-filter.co.jp/>  
E-mail : [n.m.f.info@micro-filter.co.jp](mailto:n.m.f.info@micro-filter.co.jp)  
浜岡工場 静岡県御前崎市門屋 1370



## 自動車用エアコンフィルター

# ゼオライト **W** プラス



## ゼオライトプラス



MADE IN JAPAN

## 品質保証書

弊社製品の欠陥が直接の原因により生じた  
エンジン故障に対し当社が認めた場合全責  
任をとり、その損害を保障いたします。  
但し現品保存の場合のみ

日本ろフィルター工業株式会社



### ●下記の場合には保障の対象と致しません。

- 1.クレーム発生の現品（パッキン類を含む）のないとき
- 2.取付作業上での過失（取付締めつけ不足、他品の誤着等）
- 3.車輻側に欠陥のあったとき（油不足、油圧調整弁の不良、オイルポンプの不良）
- 4.取付後6ヶ月を過ぎたもの、クレーム発生後1ヶ月を過ぎたもの
- 5.改造されたエンジン及びレースなど苛酷な状態で走行したとき

### ●クレーム発生時の処理

- 1.クレーム発生の場合直ちに代理店へ御連絡下さい（クレーム発生日時、状況、場所）
- 2.クレームの発生の現品を保管して下さい。
- 3.車輻運転者名、車輻番号を調べて下さい。
- 4.エレメントを交換された先の責任者、住所、等を確認して下さい。



# contents

## カタログ記号説明

O	OIL FILTER ELEMENT (汙紙式) PAPER-TYPE
C	OIL FILTER ELEMENT (綿糸缶入) CAN-TYPE
T	OIL FILTER ELEMENT (スロアーウェイ型) THROWA-WAY-TYPE
A	AIR CLEANER ELEMENT (汙紙式) PAPER-TYPE
AV	AIR CLEANER ELEMENT (ビスカス式) VISCOUS-TYPE
WA	AIR CLEANER ELEMENT (不織布) NON-WOVEN-TYPE
AC	AIR CLEANER ELEMENT (洗浄用汙紙) WASHING-PAPER-TYPE
S	AIR CLEANER ELEMENT (スチールウール) SUTHEL-WOOL
P	AIR CLEANER ELEMENT (ポリウレタン) POLY-UREATAN
A-0000C	AIR CLEANER ELEMENT (カラー付) CAP
AC-0000S	AIR CLEANER ELEMENT (サイクロン式) SHUTTLECOCK-TYPE
F	FUEL FILTER ELEMENT (汙紙式) PAPER-TYPE
FS	FUEL FILTER ELEMENT (コイルスプリング型) COIL-SPRING-TYPE
FT	FUEL FILTER ELEMENT (スロアーウェイ型) THROWA-WAY-TYPE

MICRO・NOの頭文字は、カーメーカーを表わします。

1 トヨタ	4 日産	7 三菱
2 日野	5 UD トラックス	8 マツダ
3 日産	6 いすゞ	9 ダイハツ

型式順索引	I-8
純正番号順適合表	I-28
尿素・PCV・AD・MT適合表	I-68

TOYOTA〔トヨタ〕	1~43
LEXUS〔レクサス〕	44~46

NISSAN〔ニッサン〕	47~67
UD TRUCKS〔UDトラックス〕	68~86

MITSUBISHI〔三菱〕	87~115
----------------	--------

ISUZU〔いすゞ〕	116~141
------------	---------

HINO〔日野〕	142~169
----------	---------

MAZDA〔マツダ〕	170~186
------------	---------

JAPAN FORD〔日本フォード〕	187
--------------------	-----

DAIHATSU〔ダイハツ〕	188~196
----------------	---------

SUBARU〔スバル〕	197~205
-------------	---------

SUZUKI〔スズキ〕	206~212
-------------	---------

HONDA〔ホンダ〕	213~225
------------	---------

寸法表	226~252
-----	---------

ゼオライト	253~266
-------	---------

レ  
ク  
サ  
ス  
ト  
ヤ

ニ  
ッ  
サ  
ン  
U  
D  
ト  
ラ  
ッ  
ク  
ス

三  
菱

い  
す  
ゞ

日  
野

マ  
ツ  
ダ

フ  
ォ  
ー  
ド  
本

ダ  
イ  
ハ  
ツ

ス  
バ  
ル

ス  
ズ  
キ

ホ  
ン  
ダ

寸  
法  
表  
ゼ  
オ  
ラ  
イ  
ト

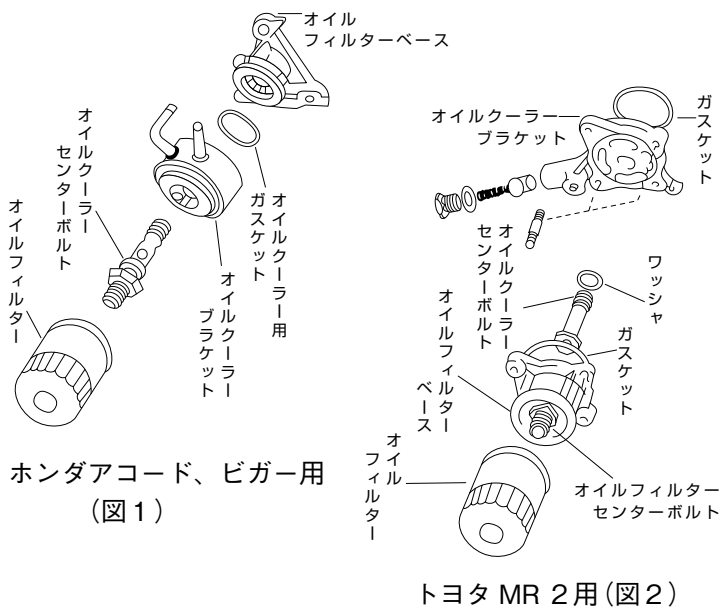
# カートリッジタイプオイルフィルター誤着防止について

オイルフィルター交換の時に間違った品番を取付けるとエンジントラブルが発生します。最近のオイルフィルターは同じような外観、寸法が増えた為に間違っ取付けると走行中にオイルフィルターが外れたり、オイル洩れ等でエンジン焼付事故を起こします。下記の間違いやすい品番と相違点、トラブル例を参考にしてください。

間違いやすい品番	相違点、トラブル例
T6730 と T8210 (いすゞ、三菱フルフロー) (いすゞバイパス)	エンジンオイル（フルフロータイプとバイパスタイプ）濾過能力の違い（エンジン焼付事故を起こします。）
T6730 と T8211 (いすゞ系) (マツダ系)	取付ねじ寸法 [ T6730は20mmねじ T8211は12UNFねじ ] 走行中にはずれます。
T6738F と T57 (いすゞ系) (いすゞ、マツダ、ホンダ系)	取付ねじ寸法 [ T6738Fは22mmねじ T57は20mmねじ ] 走行中にはずれます。
T3149 と T5122B (ニッサンフルフロー) (ニッサンバイパス)	エンジンオイル（フルフロータイプとバイパスタイプ）濾過能力の違い（エンジン焼付事故を起こします。）
T3153 と T3154 (ニッサン系) (ニッサン系)	取付ねじ寸法 [ T3153は3/4インチねじ T3154は20mmねじ T3155は20mmねじ ] 走行中にはずれます。
T600 と T501 (スバル、三菱) (スズキ、ダイハツ)	取付ねじ寸法 [ T600は20mmねじ T501は3/4インチねじ ] 走行中にはずれます。

注) オイルフィルターの大きさや車種名だけで判断して、交換作業を行いますとねじ径・パッキンの直径が違っていたりして大きなトラブルにつながる場合があります。交換取付作業の際には充分注意し、カタログ（品番適用表）で確認して作業を行ってください。

# オイルクーラー付エンジンに対するオイルフィルター取付時の注意



ホンダアコード、ビガー用  
(図1)

トヨタ MR 2用(図2)

左図のように、オイルフィルターベースにオイルクーラーブラケット（又はオイルクーラーブラケット、又はオイルクーラーブラケットにオイルフィルターベース）が付き、その上にオイルフィルターが付いているエンジンにオイルフィルターを取付ける際には、下記のことに御注意下さいますようお願いいたします。

- 図1のように取付けられているオイルフィルターについては、オイルフィルターベースに対してオイルクーラーブラケットが緩んだ状態で取付いていないか。もしも緩んだ状態ようであれば、オイルクーラーブラケットを固定しているオイルクーラーセンターボルトを締め付け、オイルクーラーブラケットを固定してからオイルフィルターを取付けて下さい。  
又、図2のように取付けられているオイルフィルターについては、オイルクーラーブラケット並びにオイルフィルターベースが緩んでいないかどうかを確認し、もしも緩んでいるようであればオイルクーラーセンターボルトおよびオイルフィルターセンターボルトを締め付けてからオイルフィルターを取付けて下さい。
- なお、オイルフィルターを取付ける時にはオイルフィルターを手で十分締めた後、市販の工具を使って1/6～1/8回転増し締めして下さい。これはオイルクーラーの付いている車は付いていない車に比較して、オイルフィルターの位置がエンジンブロックより遠ざかるため、エンジンから受ける振動による振れが大きくなり、オイルブラケット（又はオイルフィルターベース）もしくはオイルフィルターが緩んで油漏れを起こす危険がある為です。

## 締め付け不足による事故防止の為、工具使用締め付け品番例のお知らせ

乗用車等のカートリッジタイプオイルエレメントの取付けはレンチを使用せず手締めにて十分に締め付けるのが基本ですがディーゼル車（乗用・トラック・バス）等の車種においてはゴムパッキンが太くエレメント径が大きい為に手締めだけでは、不十分です。従って下記表の通り手で締めた後更に工具（レンチ）を使用して必ず十分に増締めを実施して下さい。

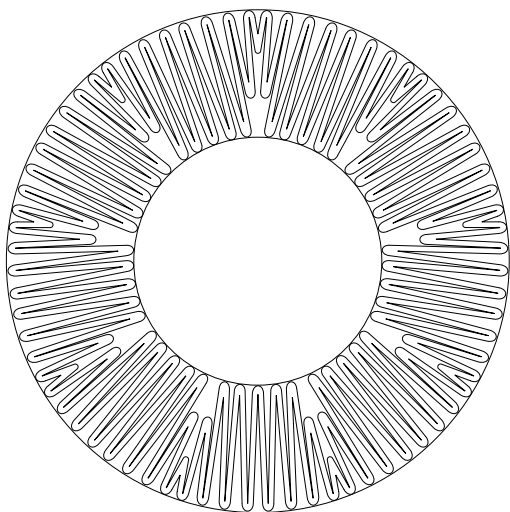
（締め付け方法は、エレメント本体に記載してあります。）

尚、手締めだけですと締め付けが不十分になりオイルが滲み出たり吹き出す等のトラブルが発生する場合がありますので十分にご注意下さい。

### 記

T 5120	UDコンドル・バス	T 5123	フソー・バス
T 5121F	UDコンドル	T 2199	レンジャー・バス
T 5121B	UDコンドル	T 2200	レンジャー・バス
T 6730	キャンター・エルフ・ロデオ・ビッグホーン・ファスター・ジープ・ローザ	T 7316	カペラ・ボンゴ・ユーノスカーゴ・テルスター
T 6734	エルフ	T 8210	ボンゴ・スペクトロン・エルフ
T 6737	ビッグホーン・ファスター・エルフ・ジェミニ・ファーゴ・アスカ	T 8211	タイタン・ボクサー・バス
T 6739F	フォワード・バス	T 8215	ファミリア・スペクトロン・J80・J100
T 6745	フォワード・バス		
T 6770	エルフ		
T 7317	ミラージュ・ランサー・ギャラン・シャリオ		

# カートリッジオイルフィルターに新技法



## 〔S & W〕

- ① S & W方式は当社が開発した特殊なプリーツです。
- ② S & W方式は濾過面積を拡大し、寿命を延長させます。
- ③ S & W方式は濾過精度が上がります。

**NEW**

## アルミ冷間鍛造 FUEL FILTER

### 〔アルミボディーの特徴〕

御存知の通り FUEL FILTERは燃料に含まれている水分及び異物を除去します。分離された水分が FUEL FILTERのボディー内部の「錆」発生の原因となります。最悪の場合、ボディーの亀裂と言うクレームに発展いたします。当社ではこれらの諸問題を解決すべくボディーをアルミ材(A6061)を使用、試行錯誤の末、この度 NEW FUEL FILTERを完成致しました。このボディーの特性として軽量化・再生付加価値をも満足させました。ユーザーの皆様にご自信を持ってお届けいたします。

### 1 水に強い!! 2 軽量化

(当社比較 25%~30%軽量)

### 3 再生付加価値があります。



# カートリッジオイルフィルターVCケース採用

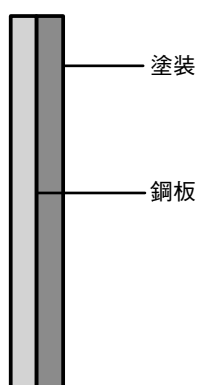
## VCケースの特徴

- ゴミ・ブツ等の付着物が非常に少なくなる。
- 塗装厚さのバラツキが減少することによりキャップレンチの装着が向上します。
- 特殊皮膜により内面の防錆が向上します。
- 一括管理により安定した品質と納期が確保できるようになります。

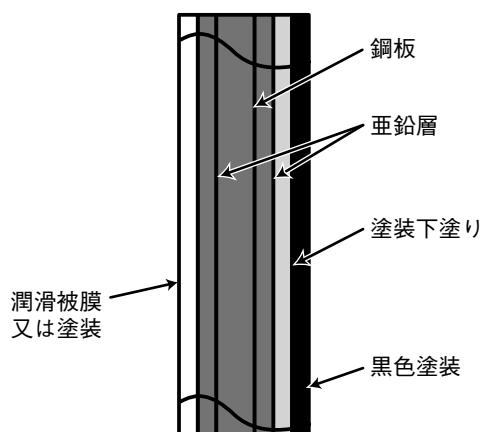
### 従来のオイル用ケースとの比較

	レンチ装着性	外側防錆	内側防錆	品質安定
従来のケース(メッキ)	◎	○	○	○
従来のケース(塗装)	○	◎	△	○
VCケース(カラー鋼板)	◎	◎	◎	◎

◎ 優れている      ○ 良好      △ やや劣る

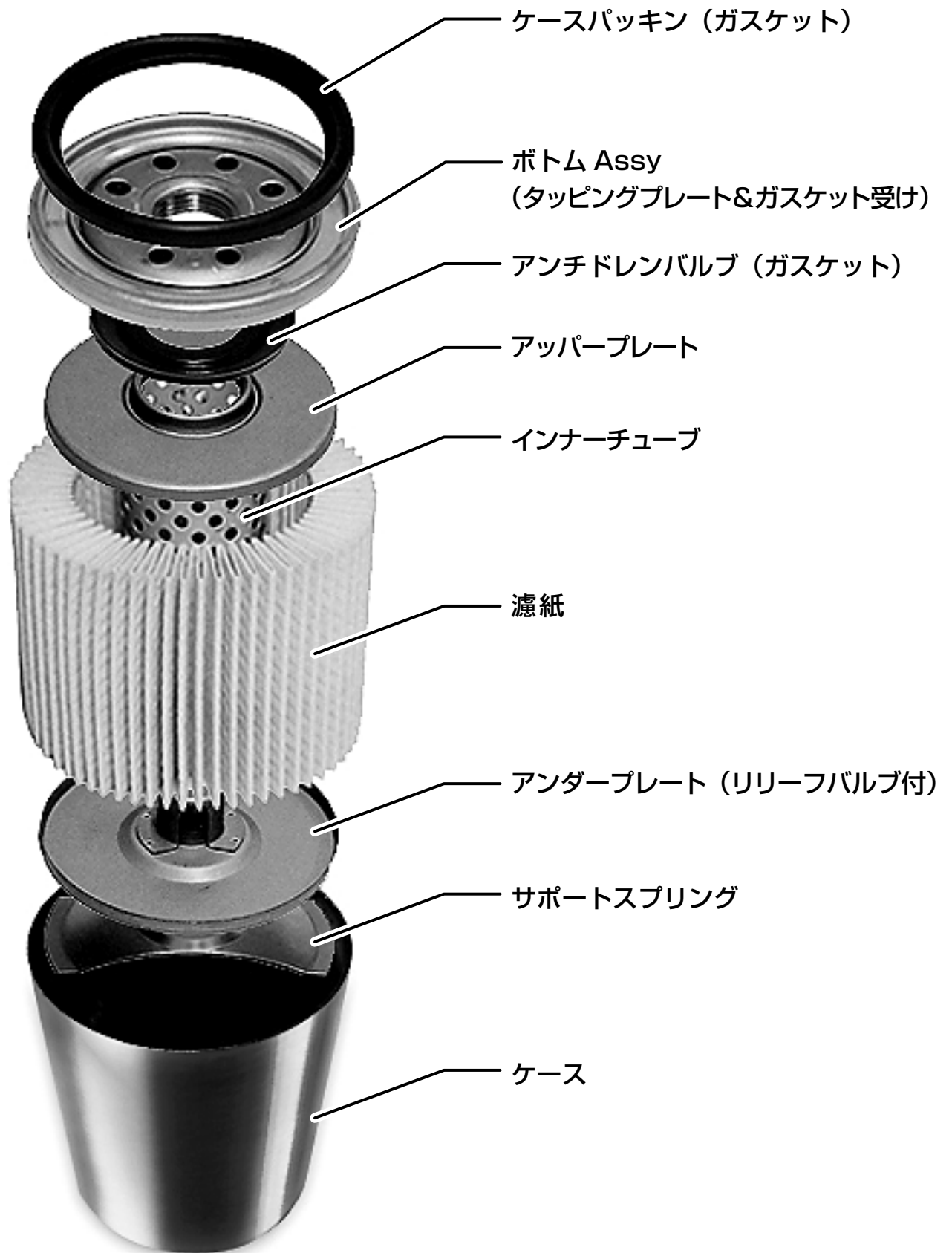


従来品



VCケース側面断面図

# カートリッジ式オイルフィルタ展開写真



## ● フィルタ交換時の注意事項 ●

フィルタ交換時の注意事項は、フィルタのパッケージ及びフィルタ本体に以下の通り表示しております。確認してから作業して下さい。特に、○○○○回転の部分は製品によって異なりますので、フィルタ本体の表示に従って作業して下さい。

### スピنون型オイルフィルタのパッケージ表示



- エンジンが冷めてから作業してください。やけどをする恐れがあります。
- フィルタ部からのオイル洩れのないことを確認してください。オイル洩れはエンジンの焼付の原因となる恐れがあります。

#### 交 換 手 順

フィルターを安全に正しく交換していただくために、下記事項を守って下さい。

1. 交換するフィルタが車（車種、型式、品番等）に合っていることを確認して下さい。
  2. エンジン側シール面の汚れ・異物を拭き取ってください。
  3. 新しいフィルタのガスケットが溝に正しくはめ込まれていることを確認してから、ガスケットの全周にエンジンオイルを塗ってください。
  4. フィルタは右回しで取付け、エンジン側シール面にガスケットが接触してから、フィルタ用取付工具で○○○○回転締付けてください。
  5. 取付け後オイルを注入し、3分間以上エンジンを運転してから、シール部のオイル洩れがないこと及びオイル量を確認してください。
- オイル量及び交換時期については、「整備手帳」に従ってください。

### リプレースタイプオイルフィルタのパッケージ表示



- エンジンが冷めてから作業してください。やけどをする恐れがあります。
- フィルタ部からのオイル洩れのないことを確認してください。オイル洩れはエンジンの焼付の原因となる恐れがあります。

#### 交 換 手 順

フィルターを安全に正しく交換していただくために、下記事項を守って下さい。

1. 交換するエレメントキットが車（車種、型式、年式等）に合っていることを確認して下さい。
  2. ケース、ボルト等の部品は洗浄し、ブラケットの汚れ・異物を拭き取ってください。
  3. ガスケット類はエレメントキットに入っている新しいものを使用してください。
  4. エレメント及び部品の組付け・取付けは車の「取扱説明書」に従ってください。  
なお、ガスケット類はエンジンオイルを塗付し、ずれ・ねじれのないようにしてください。
  5. 取付け後オイルを注入し、3分間以上エンジンを運転してから、フィルタ部からのオイル洩れがないこと及びオイル量を確認してください。
- オイル量及び交換時期については、「整備手帳」に従ってください。

### スピنون型オイルフィルタの本体表示



#### 交 換 時 の 注 意

1. ガスケットの全周にエンジンオイルを塗る。
  2. シール面にガスケットが接触後、取付工具で○○○○回転締付ける。
  3. 取付け後エンジンを運転し、オイル洩れのないことを確認する。
- その他の事項はパッケージ参照。



## スピンオン型フューエルフィルタ (ディーゼル車用) のパッケージ表示



**注意**

- 取付け後、エンジンの試運転を行い、フィルタ部からの燃料洩れがないことを確認してください。燃料洩れは車の火災の原因となる恐れがあります。

### 交換手順

フィルターを安全に正しく交換していただくために、下記事項を守って下さい。

1. 交換するフィルタが車（車種、型式、年式等）に合っていることを確認して下さい。
2. 作業はエンジンを停止してから行ってください。
3. フィルタブラケット側シール面の汚れ・異物を拭き取ってください。
4. 新しいフィルタのガスケットが溝に正しくはめ込まれていることを確認してから、ガスケットの全周に燃料油を塗ってください。
5. ガスケットがシール面に接触後、フィルターレンチにて〇〇〇〇回転締付けて下さい。取り付け時にベルト式・チェーン式レンチの使用は控えて下さい。（亀裂に発展する恐れがある為）
6. センサ脱着やエア抜きは車の「取扱説明書」に従ってください。
7. 取付け後、エンジンの試運転を行い、フィルタ部からの燃料洩れがないことを確認してください。
  - 交換時はフィルタやパイプ内の燃料がエンジンにかからないように容器、ウエス等で受けてください。
  - 交換時期については「整備手帳」に従ってください。

## リプレースタイプフューエルフィルタの パッケージ表示



**注意**

- 取付け後、エンジンの試運転を行い、フィルタ部からの燃料洩れがないことを確認してください。燃料洩れは車の火災の原因となる恐れがあります。

### 交換手順

フィルターを安全に正しく交換していただくために、下記事項を守って下さい。

1. 交換するエレメントキットが車（車種、型式、年式等）に合っていることを確認して下さい。
2. 作業はエンジンを停止してから行ってください。
3. ケース、ボルト等の部品は洗浄し、ブラケットの汚れ・異物を拭き取ってください。
4. ガスケット類はエレメントキットに入っている新しいものを使用してください。
5. エレメント及び部品の組付け・取付けは車の「取扱説明書」に従ってください。なお、ガスケット類は燃料油を塗付し、ずれ・ねじれないようにしてください。
6. 取付け後エンジンの試運転を行い、フィルタ部からの燃料洩れがないことを確認してください。
  - 交換時はフィルタやパイプ内の燃料がエンジンにかからないように容器、ウエス等で受けてください。
  - 交換時期については「整備手帳」に従ってください。

## スピンオン型フューエルフィルタの本体表示



**交換時の注意**

軽油用

1. ガスケットの全周に燃料油を塗って下さい。
2. ガスケットがシール面に接触後、フィルターレンチにて〇〇〇〇回転締付けて下さい。取り付け時にベルト式・チェーン式レンチの使用は控えて下さい。（亀裂に発展する恐れがある為）
3. エア抜き後エンジンを試運転し、燃料洩れのないことを確認して下さい。
  - その他の注意事項はパッケージ参照。

## ガソリン車用フューエルフィルタのパッケージ表示



**注意**

- 取付け後、エンジンの試運転を行い、フィルタ部からの燃料洩れがないことを確認してください。燃料洩れは車の火災の原因となる恐れがあります。

### 交換手順

フィルターを安全に正しく交換していただくために、下記事項を守って下さい。

- 交換するフィルタが車（車種、型式、年式等）に合っていることを確認して下さい。
- 作業はエンジンを停止してから行ってください。
- フィルタの脱着・交換は車の「取扱説明書」に従ってください。
- 取付け金具は車に取付いているものを使用してください。
- 取付け後、エンジンの試運転を行い、フィルタ部からの燃料洩れがないことを確認してください。
- 交換時はフィルタやパイプ内の燃料がエンジンにかからないように容器、ウエス等で受けてください。
- 交換時期については「整備手帳」に従ってください。

# 型式順索引

【 A 】		
A03A	ミラージュ	【三菱】 94
A05A	ミラージュ	【三菱】 94
A200A	ライズ	【トヨタ】 42
A200S	ロッキー	【ダイハツ】 196
A210A	ライズ	【トヨタ】 42
A210S	ロッキー	【ダイハツ】 196
AA273	バス	【三菱】 113
AA274	バス	【三菱】 113
ACA31W	RAV4	【トヨタ】 1
ACA33W	ヴァンガード	【トヨタ】 5
ACA36W	RAV4	【トヨタ】 1
ACA38W	ヴァンガード	【トヨタ】 5
ACM21W	イブサム	【トヨタ】 4
ACM26W	イブサム	【トヨタ】 5
ACR30W	エスティマ	【トヨタ】 7
ACR40W	エスティマ	【トヨタ】 7
ACR50W	エスティマ	【トヨタ】 8
ACR55W	エスティマ	【トヨタ】 8
ACU20W	クルーガーV	【トヨタ】 13
ACU25W	クルーガーV	【トヨタ】 13
ACV30	カムリ	【トヨタ】 8
ACV30N	アルティス	【ダイハツ】 188
ACV30V	アルティス	【ダイハツ】 188
ACV35	カムリ	【トヨタ】 8
ACV35N	アルティス	【ダイハツ】 188
ACV40	カムリ	【トヨタ】 8
ACV40N	アルティス	【ダイハツ】 188
ACV45	カムリ	【トヨタ】 8
ACV45N	アルティス	【ダイハツ】 188
ACW41	シビリアン	【日産】 59
AGH30W	アルファード	【トヨタ】 3
AGH30W	ヴェルファイア	【トヨタ】 6
AGH35W	アルファード	【トヨタ】 3
AGH35W	ヴェルファイア	【トヨタ】 6
AGL10W	レクサスRX	【レクサス】 46
AGL20W	レクサスRX	【レクサス】 46
AGL25W	レクサスRX	【レクサス】 46
AGZ10	レクサスNX	【レクサス】 45
AGZ15	レクサスNX	【レクサス】 45
AHR10W	エスティマ	【トヨタ】 8
AHR20W	エスティマ	【トヨタ】 8
AHR69	アトラス	【日産】 50
AHR69K	アトラス	【日産】 50
AHR85	アトラス	【日産】 50
AHR88	アトラス	【日産】 50
AHS69	アトラス	【日産】 50
AHS88	アトラス	【日産】 50
AHW41	シビリアン	【日産】 59
AJ820	バス	【三菱】 113
AJR82	アトラス	【日産】 50
AJR85	アトラス	【日産】 50
AJS85	アトラス	【日産】 51
AJW41	シビリアン	【日産】 59
AK12	マーチ	【日産】 65
AKR81	アトラス	【日産】 51
AKR82	アトラス	【日産】 51
AKR85	アトラス	【日産】 51
AKS81A	アトラス	【日産】 51
AKS81E	アトラス	【日産】 51
AKS81G	アトラス	【日産】 51
AKS81L	アトラス	【日産】 51
AKS81N	アトラス	【日産】 51
AKS85	アトラス	【日産】 51
AL632Y	クレーン	【UDトラック】 78
ALR85	アトラス	【日産】 51
AM96FH	バス	【UDトラック】 86
AMR82	アトラス	【日産】 52
AMR85	アトラス	【日産】 52
ANA10	マークX ジオ	【トヨタ】 41
ANA15	マークX ジオ	【トヨタ】 41
ANE10G	ウィッシュ	【トヨタ】 5
ANE11W	ウィッシュ	【トヨタ】 5
ANF10	レクサスHS	【レクサス】 44
ANH10W	アルファード	【トヨタ】 3
ANH15W	アルファード	【トヨタ】 3
ANH20W	アルファード	【トヨタ】 3
ANH20W	ヴェルファイア	【トヨタ】 6
ANH25W	アルファード	【トヨタ】 3
ANH25W	ヴェルファイア	【トヨタ】 6
ANM10G	アイシス	【トヨタ】 2
ANM10W	アイシス	【トヨタ】 2
ANM15G	アイシス	【トヨタ】 2
ANM15W	アイシス	【トヨタ】 2
ANR85	アトラス	【日産】 53
ANS85	アトラス	【日産】 53
AP2	S2000	【ホンダ】 215
AP35FM	バス	【UDトラック】 86
AP35U	バス	【UDトラック】 86
AP37FM	バス	【UDトラック】 86
APR75	アトラス	【日産】 53
APR81	アトラス	【日産】 53
APR81A	アトラス	【日産】 53
APR81D	アトラス	【日産】 53
APR81N	アトラス	【日産】 53
APR81R	アトラス	【日産】 53
APR82	アトラス	【日産】 53
APR85	アトラス	【日産】 53
APS81A	アトラス	【日産】 54
APS81N	アトラス	【日産】 54
APS85	アトラス	【日産】 54
AR820	バス	【三菱】 113
ARL10	レクサスGS	【レクサス】 44
ARS210	クラウン	【トヨタ】 12
ARS220	クラウン	【トヨタ】 12
AS96J	バス	【UDトラック】 86
AS96VP	バス	【UDトラック】 86
ASC10	レクサスRC	【レクサス】 45
ASE30	レクサスIS	【レクサス】 44
ASH2F23	エルフ100	【いすゞ】 127
ASH4F23	エルフ100	【いすゞ】 127
ASP2F23	エルフ100	【いすゞ】 127
ASP6F23	エルフ100	【いすゞ】 127
ASQ1F24	エルフ100	【いすゞ】 127
ASQ2F24	エルフ100	【いすゞ】 127
ASR2F23	エルフ100	【いすゞ】 127
ASR4F23	エルフ100	【いすゞ】 127
ASR8F23	エルフ100	【いすゞ】 127
ASU60W	ハリアー	【トヨタ】 36
ASU65W	ハリアー	【トヨタ】 36
ASZ1F24	エルフ100	【いすゞ】 127
ASZ2F24	エルフ100	【いすゞ】 127
ASZ4F24	エルフ100	【いすゞ】 127
ASZ5F24	エルフ100	【いすゞ】 127
ATH10W	アルファード	【トヨタ】 3
ATH20W	アルファード	【トヨタ】 4
ATH20W	ヴェルファイア	【トヨタ】 6
ATZ2F24	エルフ100	【いすゞ】 127
ATZ3F24	エルフ100	【いすゞ】 127
AU552W	クレーン	【UDトラック】 78
AU553W	クレーン	【UDトラック】 78
AVC10	レクサスRC	【レクサス】 45
AVE30	レクサスIS	【レクサス】 44
AVE35	レクサスIS	【レクサス】 44
AVU65W	ハリアー	【トヨタ】 36
AVV50	カムリ	【トヨタ】 8
AVV50N	アルティス	【ダイハツ】 188
AVW41	シビリアン	【日産】 59
AWL10	レクサスGS	【レクサス】 44
AWS210	クラウン	【トヨタ】 12
AWS211	クラウン	【トヨタ】 12
AWS215	クラウン	【トヨタ】 12
AXAH52	RAV4	【トヨタ】 1
AXAH54	RAV4	【トヨタ】 1
AXAP54	RAV4	【トヨタ】 1
AXUH80	ハリアー	【トヨタ】 36
AXUH85	ハリアー	【トヨタ】 36
AXVH70	カムリ	【トヨタ】 9
AXVH70N	アルティス	【ダイハツ】 188
AXVH75	カムリ	【トヨタ】 9
AXZH10	レクサスES	【レクサス】 44
AXZH11	レクサスES	【レクサス】 44
AYH30W	アルファード	【トヨタ】 4
AYH30W	ヴェルファイア	【トヨタ】 6
AYZ10	レクサスNX	【レクサス】 45
AYZ15	レクサスNX	【レクサス】 45
AZE154H	ブレイド	【トヨタ】 39
AZE156H	ブレイド	【トヨタ】 39
AZK10	サイ	【トヨタ】 16
AZR60G	ヴォクシー	【トヨタ】 6
AZR60G	ノア	【トヨタ】 32
AZR65G	ヴォクシー	【トヨタ】 6
AZR65G	ノア	【トヨタ】 33
AZSH20	クラウン	【トヨタ】 12
AZSH21	クラウン	【トヨタ】 12

<b>AZT240</b>	アリオン	【トヨタ】	3
<b>AZT240</b>	プレミオ	【トヨタ】	39
<b>AZT241W</b>	カルディナ	【トヨタ】	9
<b>AZT246W</b>	カルディナ	【トヨタ】	9
<b>AZT250</b>	アベンシス	【トヨタ】	2
<b>AZT250W</b>	アベンシス	【トヨタ】	2
<b>AZT251</b>	アベンシス	【トヨタ】	2
<b>AZT251W</b>	アベンシス	【トヨタ】	2
<b>AZT255</b>	アベンシス	【トヨタ】	2
<b>AZT255W</b>	アベンシス	【トヨタ】	3
<b>【 B 】</b>			
<b>B11A</b>	ek スペース	【三菱】	87
<b>B11W</b>	ek カスタム	【三菱】	87
<b>B21A</b>	デイズルークス	【日産】	62
<b>B21W</b>	デイズ	【日産】	61
<b>B30</b>	ラフェスタ	【日産】	66
<b>B33W</b>	ek ワゴン	【三菱】	88
<b>B34A</b>	ek スペース	【三菱】	87
<b>B34W</b>	ek クロス	【三菱】	87
<b>B35A</b>	ek スペース	【三菱】	87
<b>B35W</b>	ek クロス	【三菱】	87
<b>B36W</b>	ek ワゴン	【三菱】	88
<b>B37A</b>	ek スペース	【三菱】	87
<b>B37W</b>	ek クロス	【三菱】	87
<b>B38A</b>	ek スペース	【三菱】	87
<b>B38W</b>	ek クロス	【三菱】	87
<b>B43W</b>	デイズ	【日産】	61
<b>B44A</b>	ルークス	【日産】	66
<b>B44W</b>	デイズ	【日産】	61
<b>B45A</b>	ルークス	【日産】	66
<b>B45W</b>	デイズ	【日産】	61
<b>B46W</b>	デイズ	【日産】	62
<b>B47A</b>	ルークス	【日産】	67
<b>B47W</b>	デイズ	【日産】	62
<b>B48A</b>	ルークス	【日産】	67
<b>B48W</b>	デイズ	【日産】	62
<b>BE1</b>	エディックス	【ホンダ】	218
<b>BE2</b>	エディックス	【ホンダ】	218
<b>BE3</b>	エディックス	【ホンダ】	218
<b>BE4</b>	エディックス	【ホンダ】	218
<b>BE63C</b>	ローザ	【三菱】	115
<b>BE63D</b>	ローザ	【三菱】	115
<b>BE63E</b>	ローザ	【三菱】	115
<b>BE640</b>	ローザ	【三菱】	115
<b>BE64D</b>	ローザ	【三菱】	115
<b>BE64E</b>	ローザ	【三菱】	115
<b>BE66DG</b>	ローザ	【三菱】	115
<b>BE740</b>	ローザ	【三菱】	115
<b>BE8</b>	エディックス	【ホンダ】	218
<b>BG64</b>	ローザ	【三菱】	115
<b>BG740</b>	ローザ	【三菱】	115
<b>BGZ11</b>	キューブキュービック	【日産】	58
<b>BHGY51</b>	ディグニティ	【三菱】	90
<b>BJR82</b>	コンドル10・15・20・30・35【UDトラックス】	78	
<b>BJR85</b>	コンドル10・15・20・30・35【UDトラックス】	78	
<b>BJS85</b>	コンドル10・15・20・30・35【UDトラックス】	78	
<b>BJY31</b>	セドリック/グロリア	【日産】	60
<b>BK3P</b>	アクセラ	【マツダ】	172
<b>BK5P</b>	アクセラ	【マツダ】	172
<b>BKEP</b>	アクセラ	【マツダ】	172
<b>BKNY51</b>	プラウディア	【三菱】	92
<b>BKR69</b>	コンドル10・15・20・30・35【UDトラックス】	79	
<b>BKR72</b>	コンドル10・15・20・30・35【UDトラックス】	79	
<b>BKR81</b>	コンドル10・15・20・30・35【UDトラックス】	79	
<b>BKR82</b>	コンドル10・15・20・30・35【UDトラックス】	79	
<b>BKR85</b>	コンドル10・15・20・30・35【UDトラックス】	79	
<b>BKS81</b>	コンドル10・15・20・30・35【UDトラックス】	79	
<b>BKS81E</b>	コンドル10・15・20・30・35【UDトラックス】	79	
<b>BKS81G</b>	コンドル10・15・20・30・35【UDトラックス】	79	
<b>BKS85</b>	コンドル10・15・20・30・35【UDトラックス】	79	
<b>BKY51</b>	プラウディア	【三菱】	92
<b>BL3FW</b>	アクセラ	【マツダ】	173
<b>BL5</b>	レガシィ	【スバル】	204
<b>BL5FP</b>	アクセラ	【マツダ】	173
<b>BL5FW</b>	アクセラ	【マツダ】	173
<b>BL6FJ</b>	アクセラ	【マツダ】	173
<b>BL9</b>	レガシィ	【スバル】	204
<b>BLE</b>	レガシィ	【スバル】	204
<b>BLEAP</b>	アクセラ	【マツダ】	173
<b>BLEAW</b>	アクセラ	【マツダ】	173
<b>BLEFP</b>	アクセラ	【マツダ】	173
<b>BLEFW</b>	アクセラ	【マツダ】	173
<b>BLFFP</b>	アクセラ	【マツダ】	173
<b>BLFFW</b>	アクセラ	【マツダ】	173
<b>BLR82</b>	コンドル10・15・20・30・35【UDトラックス】	79	
<b>BLR85</b>	コンドル10・15・20・30・35【UDトラックス】	79	
<b>BLS85</b>	コンドル10・15・20・30・35【UDトラックス】	80	
<b>BM20</b>	デリカD:3	【三菱】	91
<b>BM2AP</b>	アクセラ	【マツダ】	173
<b>BM2AS</b>	アクセラ	【マツダ】	173
<b>BM2FP</b>	アクセラ	【マツダ】	173
<b>BM2FS</b>	アクセラ	【マツダ】	173
<b>BM5AP</b>	アクセラ	【マツダ】	173
<b>BM5AS</b>	アクセラ	【マツダ】	173
<b>BM5FP</b>	アクセラ	【マツダ】	173
<b>BM5FS</b>	アクセラ	【マツダ】	173
<b>BM6FJ</b>	アクセラ	【マツダ】	173
<b>BM9</b>	レガシィ	【スバル】	204
<b>BMEFS</b>	アクセラ	【マツダ】	173
<b>BMG</b>	レガシィ	【スバル】	204
<b>BMLFP</b>	アクセラ	【マツダ】	173
<b>BMLFS</b>	アクセラ	【マツダ】	173
<b>BMM</b>	レガシィ	【スバル】	204
<b>BMR82</b>	コンドル10・15・20・30・35【UDトラックス】	80	
<b>BMR85</b>	コンドル10・15・20・30・35【UDトラックス】	80	
<b>BMS85</b>	コンドル10・15・20・30・35【UDトラックス】	80	
<b>BN9</b>	レガシィ	【スバル】	204
<b>BNK12</b>	マーチ	【日産】	65
<b>BNR85</b>	コンドル10・15・20・30・35【UDトラックス】	81	
<b>BNS85</b>	コンドル10・15・20・30・35【UDトラックス】	81	
<b>BNZ11</b>	キューブ	【日産】	58
<b>BP5</b>	レガシィ	【スバル】	204
<b>BP5P</b>	MAZDA3	【マツダ】	171
<b>BP8P</b>	MAZDA3	【マツダ】	171
<b>BP9</b>	レガシィ	【スバル】	204
<b>BPE</b>	レガシィ	【スバル】	205
<b>BPEP</b>	MAZDA3	【マツダ】	171
<b>BPFP</b>	MAZDA3	【マツダ】	171
<b>BPH</b>	レガシィ	【スバル】	205
<b>BPR72</b>	コンドル10・15・20・30・35【UDトラックス】	81	
<b>BPR75</b>	コンドル10・15・20・30・35【UDトラックス】	81	
<b>BPR81</b>	コンドル10・15・20・30・35【UDトラックス】	81	
<b>BPR82</b>	コンドル10・15・20・30・35【UDトラックス】	81	
<b>BPR85</b>	コンドル10・15・20・30・35【UDトラックス】	81	
<b>BPS72</b>	コンドル10・15・20・30・35【UDトラックス】	82	
<b>BPS72G</b>	コンドル10・15・20・30・35【UDトラックス】	82	
<b>BPS72LA</b>	コンドル10・15・20・30・35【UDトラックス】	82	
<b>BPS72LN</b>	コンドル10・15・20・30・35【UDトラックス】	82	
<b>BPS72P</b>	コンドル10・15・20・30・35【UDトラックス】	82	
<b>BPS81A</b>	コンドル10・15・20・30・35【UDトラックス】	82	
<b>BPS81N</b>	コンドル10・15・20・30・35【UDトラックス】	82	
<b>BPS85</b>	コンドル10・15・20・30・35【UDトラックス】	82	
<b>BR9</b>	レガシィ	【スバル】	205
<b>BRF</b>	レガシィ	【スバル】	205
<b>BRM</b>	レガシィ	【スバル】	205
<b>BRR90</b>	コンドル10・15・20・30・35【UDトラックス】	82	
<b>BRS90</b>	コンドル10・15・20・30・35【UDトラックス】	82	
<b>BS9</b>	レガシィ	【スバル】	205
<b>BSR90</b>	コンドル10・15・20・30・35【UDトラックス】	82	
<b>BSS90</b>	コンドル10・15・20・30・35【UDトラックス】	82	
<b>BSZ1F24</b>	キャンター	【三菱】	95
<b>BSZ2F24</b>	キャンター	【三菱】	95
<b>BSZ4F24</b>	キャンター	【三菱】	95
<b>BSZ5F24</b>	キャンター	【三菱】	95
<b>BTR90</b>	コンドル10・15・20・30・35【UDトラックス】	82	
<b>BTS90</b>	コンドル10・15・20・30・35【UDトラックス】	83	
<b>BU301</b>	ダイナ・トヨエース	【トヨタ】	18
<b>BU301A</b>	ダイナ・トヨエース	【トヨタ】	18
<b>BU306</b>	ダイナ・トヨエース	【トヨタ】	18
<b>BU306V</b>	ダイナ・トヨエース	【トヨタ】	18
<b>BU346</b>	ダイナ・トヨエース	【トヨタ】	18
<b>BU400</b>	ダイナ・トヨエース	【トヨタ】	18
<b>BU410</b>	ダイナ・トヨエース	【トヨタ】	18
<b>BU420</b>	ダイナ・トヨエース	【トヨタ】	18
<b>BU430</b>	ダイナ・トヨエース	【トヨタ】	18
<b>BVAY12</b>	ファミリアバン	【マツダ】	182
<b>BVENY11</b>	ファミリアバン	【マツダ】	183
<b>BVEY11</b>	ファミリアバン	【マツダ】	183
<b>BVGY11</b>	ファミリアバン	【マツダ】	182
<b>BVHNY11</b>	ファミリアバン	【マツダ】	182
<b>BVJY12</b>	ファミリアバン	【マツダ】	183
<b>BVM20</b>	デリカ	【三菱】	90

BVR90	コンドル10・15・20・30・35	【UDトラックス】 83
BVY11	ファミリアバン	【マツダ】182
BVY12	ファミリアバン	【マツダ】183
BVZ60	コンドル10・15・20・30・35	【UDトラックス】 83
BVZ90	コンドル10・15・20・30・35	【UDトラックス】 83
BVZNY12	ファミリアバン	【マツダ】183
BY51	ブラウディア	【三菱】92
BYEFP	アクセラ	【マツダ】173
BZ11	キューブ	【日産】58
BZB40	コースター	【トヨタ】14
BZB40M	バス	【日野】160
BZB50	コースター	【トヨタ】14
BZB50M	バス	【日野】160
BZU300	ダイナ・トヨエース	【トヨタ】18
BZU300A	ダイナ・トヨエース	【トヨタ】18
BZU300M	デュトロ	【日野】142
BZU300X	デュトロ	【日野】142
BZU340	ダイナ・トヨエース	【トヨタ】18
BZU340A	ダイナ・トヨエース	【トヨタ】18
BZU340M	デュトロ	【日野】142
BZU410	ダイナ・トヨエース	【トヨタ】18
BZU410M	デュトロ	【日野】142
BZU600	ダイナ・トヨエース	【トヨタ】18
BZU600M	デュトロ	【日野】142
BZU600X	デュトロ	【日野】142

【C】

C11	ティーダ	【日産】62
C25	セレナ	【日産】61
C26	セレナ	【日産】61
C27	セレナ	【日産】61
CBJY31	セドリック/グロリア	【日産】60
CC25	セレナ	【日産】61
CC3FW	ピアンテ	【マツダ】182
CCEAW	ピアンテ	【マツダ】182
CEFFW	ピアンテ	【マツダ】182
CD2Z	クオンCD	【UDトラックス】 71
CD4	クオンCD	【UDトラックス】 71
CD4X	クオンCD	【UDトラックス】 71
CD4Y	クオンCD	【UDトラックス】 71
CD4Z	クオンCD	【UDトラックス】 71
CD5	クオンCD	【UDトラックス】 71
CD5X	クオンCD	【UDトラックス】 71
CD5Y	クオンCD	【UDトラックス】 71
CD5ZA	クオンCD	【UDトラックス】 72
CD5ZE	クオンCD	【UDトラックス】 72
CD5ZL	クオンCD	【UDトラックス】 72
CE121G	カローラ・フィールダー	【トヨタ】10
CF4X	クオンCF	【UDトラックス】 72
CF5XL	クオンCF	【UDトラックス】 72
CG2Y	クオンCG	【UDトラックス】 72
CG2Z	クオンCG	【UDトラックス】 72

CG48	トラックCG	【UDトラックス】 85
CG4X	クオンCG	【UDトラックス】 73
CG4Y	クオンCG	【UDトラックス】 73
CG4Z	クオンCG	【UDトラックス】 73
CG5A	クオンCG	【UDトラックス】 73
CG5B	クオンCG	【UDトラックス】 73
CG5BL	クオンCG	【UDトラックス】 73
CG5CA	クオンCG	【UDトラックス】 73
CG5CE	クオンCG	【UDトラックス】 73
CG5CL	クオンCG	【UDトラックス】 73
CG5X	クオンCG	【UDトラックス】 73
CG5YA	クオンCG	【UDトラックス】 73
CG5YE	クオンCG	【UDトラックス】 73
CG5YL	クオンCG	【UDトラックス】 73
CG5ZA	クオンCG	【UDトラックス】 74
CG5ZE	クオンCG	【UDトラックス】 74
CG5ZL	クオンCG	【UDトラックス】 74
CG5ZM	クオンCG	【UDトラックス】 74
CK2X	クオンCK	【UDトラックス】 74
CK5XL	クオンCK	【UDトラックス】 75
CKV36	スカイライン	【日産】60
CL7	アコード	【ホンダ】216
CL8	アコード	【ホンダ】216
CL9	アコード	【ホンダ】216
CM1	アコード	【ホンダ】216
CM2	アコード	【ホンダ】216
CM3	アコード	【ホンダ】217
CNC25	セレナ	【日産】61
CP3	インスパイア	【ホンダ】217
CPV35	スカイライン	【日産】60
CQGE25	キャラバン	【日産】56
CR3W	プレマシー	【マツダ】184
CR5	アコード	【ホンダ】217
CR6	アコード	【ホンダ】217
CR7	アコード	【ホンダ】217
CREW	プレマシー	【マツダ】184
CS2A	ランサー	【三菱】94
CS2V	ランサーセディア	【三菱】94
CS2W	ランサーセディア	【三菱】94
CS4E26	NV350キャラバン	【日産】50
CS5A	ランサー	【三菱】94
CS5W	ランサー	【三菱】94
CS6A	ランサーセディア	【三菱】94
CS8E26	パラメディック	【日産】64
CSGE25	キャラバン	【日産】57
CT9A	ランサー	【三菱】94
CT9W	ランサー	【三菱】94
CU1	アコード	【ホンダ】217
CU2	アコード	【ホンダ】217
CV1W	デリカD:5	【三菱】91
CV2W	デリカD:5	【三菱】91
CV2XA	クオンCV	【UDトラックス】 75
CV2XL	クオンCV	【UDトラックス】 75
CV2YB	クオンCV	【UDトラックス】 75
CV2YL	クオンCV	【UDトラックス】 75

CV2YM	クオンCV	【UDトラックス】 75
CV3	アコード	【ホンダ】217
CV4W	デリカD:5	【三菱】91
CV4X	クオンCV	【UDトラックス】 75
CV4Y	クオンCV	【UDトラックス】 75
CV5W	デリカD:5	【三菱】91
CV5X	クオンCV	【UDトラックス】 75
CV5Y	クオンCV	【UDトラックス】 75
CVAY12	ランサー	【三菱】94
CVJY12	ランサー	【三菱】94
CVR23	GIGACV#・CX#・CY#	【いすゞ】116
CVR51	GIGACV#・CX#・CY#	【いすゞ】116
CVR52	GIGACV#・CX#・CY#	【いすゞ】116
CVR52A	GIGACV#・CX#・CY#	【いすゞ】116
CVR60	GIGACV#・CX#・CY#	【いすゞ】116
CVR77	GIGACV#・CX#・CY#	【いすゞ】116
CVR77A	GIGACV#・CX#・CY#	【いすゞ】116
CVR77B	GIGACV#・CX#・CY#	【いすゞ】116
CVR77C	GIGACV#・CX#・CY#	【いすゞ】116
CVY12	ランサー	【三菱】94
CVZNY12	ランサー	【三菱】94
CW1	アコード	【ホンダ】217
CW2	アコード	【ホンダ】217
CW2X	クオンCW	【UDトラックス】 75
CW4A	クオンCW	【UDトラックス】 75
CW4E26	NV350キャラバン	【日産】50
CW4W	アウトランダー	【三菱】88
CW4X	クオンCW	【UDトラックス】 75
CW4Y	クオンCW	【UDトラックス】 76
CW4Z	クオンCW	【UDトラックス】 76
CW5A	クオンCW	【UDトラックス】 76
CW5B	クオンCW	【UDトラックス】 76
CW5C	クオンCW	【UDトラックス】 76
CW5W	アウトランダー	【三菱】88
CW5XL	クオンCW	【UDトラックス】 76
CW5Y	クオンCW	【UDトラックス】 76
CW5YL	クオンCW	【UDトラックス】 76
CW5Z	クオンCW	【UDトラックス】 76
CW6W	アウトランダー	【三菱】88
CW8E26	NV350キャラバン	【日産】50
CWEAW	プレマシー	【マツダ】184
CWEAWN	ラフェスタハイウェイスター	【日産】66
CWEFFW	プレマシー	【マツダ】184
CWEFFWN	ラフェスタハイウェイスター	【日産】66
CWFFW	プレマシー	【マツダ】184
CWFFWN	ラフェスタハイウェイスター	【日産】66
CWGE25	キャラバン	【日産】56
CWMGE25	キャラバン	【日産】57
CX2YA	クオンCX	【UDトラックス】 76
CX3A	ギャラン・フォルティス	【三菱】89
CX4A	ギャラン・フォルティス	【三菱】89
CX4Y	クオンCX	【UDトラックス】 76
CX5B	クオンCX	【UDトラックス】 77
CX5Y	クオンCX	【UDトラックス】 76
CX6Y	ギャラン・フォルティス	【三菱】89

<b>CXE60</b>	GIGACV#・CX#・CY#	【いすゞ】116
<b>CXE77</b>	GIGACV#・CX#・CY#	【いすゞ】116
<b>CXE77A</b>	GIGACV#・CX#・CY#	【いすゞ】116
<b>CXE77B</b>	GIGACV#・CX#・CY#	【いすゞ】116
<b>CXE77C</b>	GIGACV#・CX#・CY#	【いすゞ】116
<b>CXG51</b>	GIGACV#・CX#・CY#	【いすゞ】117
<b>CXG51#3</b>	GIGACV#・CX#・CY#	【いすゞ】117
<b>CXG51#4</b>	GIGACV#・CX#・CY#	【いすゞ】117
<b>CXG60</b>	GIGACV#・CX#・CY#	【いすゞ】117
<b>CXG77</b>	GIGACV#・CX#・CY#	【いすゞ】117
<b>CXG77A</b>	GIGACV#・CX#・CY#	【いすゞ】117
<b>CXG77B</b>	GIGACV#・CX#・CY#	【いすゞ】117
<b>CXG77C</b>	GIGACV#・CX#・CY#	【いすゞ】117
<b>CXH51</b>	GIGACV#・CX#・CY#	【いすゞ】117
<b>CXM51</b>	GIGACV#・CX#・CY#	【いすゞ】117
<b>CXM51#3</b>	GIGACV#・CX#・CY#	【いすゞ】117
<b>CXM51#4</b>	GIGACV#・CX#・CY#	【いすゞ】117
<b>CXM60</b>	GIGACV#・CX#・CY#	【いすゞ】117
<b>CXM77</b>	GIGACV#・CX#・CY#	【いすゞ】117
<b>CXM77A</b>	GIGACV#・CX#・CY#	【いすゞ】118
<b>CXM77AT</b>	GIGACV#・CX#・CY#	【いすゞ】118
<b>CXM77B</b>	GIGACV#・CX#・CY#	【いすゞ】118
<b>CXM77C</b>	GIGACV#・CX#・CY#	【いすゞ】118
<b>CXY51</b>	GIGACV#・CX#・CY#	【いすゞ】118
<b>CXY51#3</b>	GIGACV#・CX#・CY#	【いすゞ】118
<b>CXY51#4</b>	GIGACV#・CX#・CY#	【いすゞ】118
<b>CXY60</b>	GIGACV#・CX#・CY#	【いすゞ】118
<b>CXY77</b>	GIGACV#・CX#・CY#	【いすゞ】118
<b>CXY77</b>	GIGACV#・CX#・CY#	【いすゞ】118
<b>CXY77AJ</b>	GIGACV#・CX#・CY#	【いすゞ】118
<b>CXY77B</b>	GIGACV#・CX#・CY#	【いすゞ】118
<b>CXY77C</b>	GIGACV#・CX#・CY#	【いすゞ】118
<b>CXZ51#3</b>	GIGACV#・CX#・CY#	【いすゞ】118
<b>CXZ51#4</b>	GIGACV#・CX#・CY#	【いすゞ】118
<b>CXZ52</b>	GIGACV#・CX#・CY#	【いすゞ】118
<b>CXZ60</b>	GIGACV#・CX#・CY#	【いすゞ】119
<b>CXZ77</b>	GIGACV#・CX#・CY#	【いすゞ】119
<b>CXZ77B</b>	GIGACV#・CX#・CY#	【いすゞ】119
<b>CXZ77C</b>	GIGACV#・CX#・CY#	【いすゞ】119
<b>CY3A</b>	ギャラン・フォルティス	【三菱】89
<b>CY4A</b>	ギャラン・フォルティス	【三菱】89
<b>CY6A</b>	ギャラン・フォルティス	【三菱】89
<b>CYE51</b>	GIGACV#・CX#・CY#	【いすゞ】119
<b>CYE60</b>	GIGACV#・CX#・CY#	【いすゞ】119
<b>CYE77</b>	GIGACV#・CX#・CY#	【いすゞ】119
<b>CYE77A</b>	GIGACV#・CX#・CY#	【いすゞ】119
<b>CYE77B</b>	GIGACV#・CX#・CY#	【いすゞ】119
<b>CYG23</b>	GIGACV#・CX#・CY#	【いすゞ】119
<b>CYG51</b>	GIGACV#・CX#・CY#	【いすゞ】120
<b>CYG51#3</b>	GIGACV#・CX#・CY#	【いすゞ】119
<b>CYG51#4</b>	GIGACV#・CX#・CY#	【いすゞ】120
<b>CYG52</b>	GIGACV#・CX#・CY#	【いすゞ】120
<b>CYG52#4</b>	GIGACV#・CX#・CY#	【いすゞ】120
<b>CYG60</b>	GIGACV#・CX#・CY#	【いすゞ】120
<b>CYG60B</b>	GIGACV#・CX#・CY#	【いすゞ】120

<b>CYG77</b>	GIGACV#・CX#・CY#	【いすゞ】120
<b>CYG77AM</b>	GIGACV#・CX#・CY#	【いすゞ】120
<b>CYG77AZ</b>	GIGACV#・CX#・CY#	【いすゞ】120
<b>CYH51</b>	GIGACV#・CX#・CY#	【いすゞ】120
<b>CYH52</b>	GIGACV#・CX#・CY#	【いすゞ】120
<b>CYH60</b>	GIGACV#・CX#・CY#	【いすゞ】120
<b>CYH77</b>	GIGACV#・CX#・CY#	【いすゞ】120
<b>CYH77B</b>	GIGACV#・CX#・CY#	【いすゞ】121
<b>CYJ51</b>	GIGACV#・CX#・CY#	【いすゞ】121
<b>CYJ51#4</b>	GIGACV#・CX#・CY#	【いすゞ】121
<b>CYJ52</b>	GIGACV#・CX#・CY#	【いすゞ】121
<b>CYJ52#3</b>	GIGACV#・CX#・CY#	【いすゞ】121
<b>CYJ52#4</b>	GIGACV#・CX#・CY#	【いすゞ】121
<b>CYJ60</b>	GIGACV#・CX#・CY#	【いすゞ】121
<b>CYJ77</b>	GIGACV#・CX#・CY#	【いすゞ】121
<b>CYJ77A</b>	GIGACV#・CX#・CY#	【いすゞ】121
<b>CYJ77B</b>	GIGACV#・CX#・CY#	【いすゞ】121
<b>CYJ78</b>	GIGACV#・CX#・CY#	【いすゞ】121
<b>CYJ81</b>	GIGACV#・CX#・CY#	【いすゞ】122
<b>CYL51</b>	GIGACV#・CX#・CY#	【いすゞ】122
<b>CYL51#3</b>	GIGACV#・CX#・CY#	【いすゞ】122
<b>CYL51#4</b>	GIGACV#・CX#・CY#	【いすゞ】122
<b>CYL52</b>	GIGACV#・CX#・CY#	【いすゞ】122
<b>CYL52#3</b>	GIGACV#・CX#・CY#	【いすゞ】122
<b>CYL52#4</b>	GIGACV#・CX#・CY#	【いすゞ】122
<b>CYL60</b>	GIGACV#・CX#・CY#	【いすゞ】122
<b>CYL77</b>	GIGACV#・CX#・CY#	【いすゞ】122
<b>CYL77A</b>	GIGACV#・CX#・CY#	【いすゞ】122
<b>CYL77B</b>	GIGACV#・CX#・CY#	【いすゞ】122
<b>CYL78</b>	GIGACV#・CX#・CY#	【いすゞ】122
<b>CYM51</b>	GIGACV#・CX#・CY#	【いすゞ】122
<b>CYM51#3</b>	GIGACV#・CX#・CY#	【いすゞ】122
<b>CYM51#4</b>	GIGACV#・CX#・CY#	【いすゞ】122
<b>CYM52</b>	GIGACV#・CX#・CY#	【いすゞ】122
<b>CYM52#4</b>	GIGACV#・CX#・CY#	【いすゞ】123
<b>CYM60</b>	GIGACV#・CX#・CY#	【いすゞ】123
<b>CYM77</b>	GIGACV#・CX#・CY#	【いすゞ】123
<b>CYM77A</b>	GIGACV#・CX#・CY#	【いすゞ】123
<b>CYM77AM</b>	GIGACV#・CX#・CY#	【いすゞ】123
<b>CYM77AZ</b>	GIGACV#・CX#・CY#	【いすゞ】123
<b>CYM77B</b>	GIGACV#・CX#・CY#	【いすゞ】123
<b>CYY51</b>	GIGACV#・CX#・CY#	【いすゞ】123
<b>CYY51#3</b>	GIGACV#・CX#・CY#	【いすゞ】123
<b>CYY51#4</b>	GIGACV#・CX#・CY#	【いすゞ】123
<b>CYY52</b>	GIGACV#・CX#・CY#	【いすゞ】123
<b>CYY52#3</b>	GIGACV#・CX#・CY#	【いすゞ】123
<b>CYY52#4</b>	GIGACV#・CX#・CY#	【いすゞ】123
<b>CYY60</b>	GIGACV#・CX#・CY#	【いすゞ】123
<b>CYY77</b>	GIGACV#・CX#・CY#	【いすゞ】124
<b>CYY77A</b>	GIGACV#・CX#・CY#	【いすゞ】124
<b>CYY77B</b>	GIGACV#・CX#・CY#	【いすゞ】124
<b>CYZ51</b>	GIGACV#・CX#・CY#	【いすゞ】124
<b>CYZ51#3</b>	GIGACV#・CX#・CY#	【いすゞ】124
<b>CYZ51#4</b>	GIGACV#・CX#・CY#	【いすゞ】124
<b>CYZ52</b>	GIGACV#・CX#・CY#	【いすゞ】124

<b>CYZ52#3</b>	GIGACV#・CX#・CY#	【いすゞ】124
<b>CYZ52#4</b>	GIGACV#・CX#・CY#	【いすゞ】124
<b>CYZ52A</b>	GIGACV#・CX#・CY#	【いすゞ】124
<b>CYZ60</b>	GIGACV#・CX#・CY#	【いすゞ】124
<b>CYZ77</b>	GIGACV#・CX#・CY#	【いすゞ】124
<b>CYZ77A</b>	GIGACV#・CX#・CY#	【いすゞ】124
<b>CYZ77B</b>	GIGACV#・CX#・CY#	【いすゞ】125
<b>CZ4A</b>	ランサー	【三菱】94
<b>CZ4YL</b>	クオンCZ	【UDトラックス】77
<b>CZ5BL</b>	クオンCZ	【UDトラックス】77
<b>CZ5YL</b>	クオンCZ	【UDトラックス】77

【D】

<b>DA16T</b>	キャリイ	【スズキ】208
<b>DA17V</b>	エブリイ	【スズキ】207
<b>DA17W</b>	エブリイ	【スズキ】207
<b>DA63T</b>	キャリイ	【スズキ】208
<b>DA64V</b>	エブリイ	【スズキ】207
<b>DA64W</b>	エブリイ	【スズキ】207
<b>DA65T</b>	キャリイ	【スズキ】208
<b>DB02</b>	スープラ	【トヨタ】16
<b>DB22</b>	スープラ	【トヨタ】16
<b>DB42</b>	スープラ	【トヨタ】16
<b>DB82</b>	スープラ	【トヨタ】16
<b>DC5</b>	インテグラ	【ホンダ】217
<b>DC5R</b>	ベリーサ	【マツダ】184
<b>DC5W</b>	ベリーサ	【マツダ】184
<b>DCW41</b>	シビリアン	【日産】59
<b>DE3AS</b>	デミオ	【マツダ】181
<b>DE3FS</b>	デミオ	【マツダ】181
<b>DE5FS</b>	デミオ	【マツダ】181
<b>DEJFS</b>	デミオ	【マツダ】181
<b>DG16T</b>	スクラム	【マツダ】175
<b>DG17V</b>	スクラム	【マツダ】175
<b>DG17W</b>	スクラム	【マツダ】175
<b>DG63T</b>	スクラム	【マツダ】175
<b>DG64V</b>	スクラム	【マツダ】175
<b>DG64W</b>	スクラム	【マツダ】93
<b>DHW41</b>	シビリアン	【日産】59
<b>DJ3AS</b>	デミオ	【マツダ】181
<b>DJ3FS</b>	デミオ	【マツダ】181
<b>DJ5AS</b>	MAZDA2	【マツダ】171
<b>DJ5AS</b>	デミオ	【マツダ】181
<b>DJ5FS</b>	MAZDA2	【マツダ】171
<b>DJ5FS</b>	デミオ	【マツダ】181
<b>DJLAS</b>	MAZDA2	【マツダ】171
<b>DJLFS</b>	MAZDA2	【マツダ】171
<b>DJLFS</b>	デミオ	【マツダ】181
<b>DJW41</b>	シビリアン	【日産】59
<b>DK5AW</b>	CX-3	【マツダ】170
<b>DK5FW</b>	CX-3	【マツダ】170
<b>DK8AW</b>	CX-3	【マツダ】170
<b>DK8FW</b>	CX-3	【マツダ】170

DKEAW	CX-3	[マツダ]170
DKEFW	CX-3	[マツダ]170
DM8P	CX-30	[マツダ]171
DMEP	CX-30	[マツダ]171
DMFP	CX-30	[マツダ]171
DNT31	エクストレイル	[日産]55
DQGE25	キャラバン	[日産]57
DR16T	NT100 クリッパー	[日産]47
DR17V	NV100 クリッパー	[日産]49
DR17W	NV100 クリッパー リオ	[日産]49
DR64V	NV100 クリッパー	[日産]49
DR64W	NV100 クリッパー リオ	[日産]49
DREJ3P	MX-30	[マツダ]172
DS16T	ミニキャブ	[三菱]93
DS17V	ミニキャブ	[三菱]93
DS17W	タウンボックス	[三菱]89
DS4E26	NV350 キャラバン	[日産]50
DS64V	ミニキャブ	[三菱]97
DS64W	タウンボックス	[三菱]175
DSGE25	キャラバン	[日産]57
DVW41	シビリアン	[日産]59
DW4E26	NV350 キャラバン	[日産]50
DWGE25	キャラバン	[日産]57
DWMGE25	キャラバン	[日産]57
DY3R	デミオ	[マツダ]182
DY3W	デミオ	[マツダ]182
DY5R	デミオ	[マツダ]182
DY5W	デミオ	[マツダ]182

[ E ]

E11	ノート	[日産]63
E12	ノート	[日産]63
E12改	ノート	[日産]63
E13	ノート	[日産]63
E51	エルグランド	[日産]56
ECW41	シビリアン	[日産]59
EHW41	シビリアン	[日産]59
EJW41	シビリアン	[日産]59
EP3WF	エスケープ	[日本フォード]187
EPEWF	エスケープ	[日本フォード]187
EPFWF	エスケープ	[日本フォード]187
ER3P	CX-7	[マツダ]171
ESR33	フォワードトラック	[いすゞ]137
ESR34	フォワードトラック	[いすゞ]137
EVW41	シビリアン	[日産]59
EXD51	GIGAトラクター EX#	[いすゞ]125
EXD52	GIGAトラクター EX#	[いすゞ]125
EXD52A	GIGAトラクター EX#	[いすゞ]125
EXD52B	GIGAトラクター EX#	[いすゞ]125
EXD52C	GIGAトラクター EX#	[いすゞ]125
EXD77	GIGAトラクター EX#	[いすゞ]125
EXD77A	GIGAトラクター EX#	[いすゞ]125
EXD77B	GIGAトラクター EX#	[いすゞ]125

EXD77C	GIGAトラクター EX#	[いすゞ]125
EXR52	GIGAトラクター EX#	[いすゞ]125
EXR52A	GIGAトラクター EX#	[いすゞ]125
EXR77	GIGAトラクター EX#	[いすゞ]125
EXR77B	GIGAトラクター EX#	[いすゞ]125
EXY52	GIGAトラクター EX#	[いすゞ]125
EXY52A	GIGAトラクター EX#	[いすゞ]125
EXY52B	GIGAトラクター EX#	[いすゞ]125
EXY52C	GIGAトラクター EX#	[いすゞ]125
EXY74	GIGAトラクター EX#	[いすゞ]125
EX Y 77B	GIGAトラクター EX#	[いすゞ]125
EXY77C	GIGAトラクター EX#	[いすゞ]126
EXZ52	GIGAトラクター EX#	[いすゞ]126
EXZ52A	GIGAトラクター EX#	[いすゞ]126
EXZ52B	GIGAトラクター EX#	[いすゞ]126
EXZ52C	GIGAトラクター EX#	[いすゞ]126
EY6	パートナー	[ホンダ]221
EY7	パートナー	[ホンダ]221
EY8	パートナー	[ホンダ]221

[ F ]

F15	ジューク	[日産]60
FB700	キャンター	[三菱]95
FB70A	キャンター	[三菱]95
FB70B	キャンター	[三菱]95
FBA00	キャンター	[三菱]95
FBA20	キャンター	[三菱]95
FBA2W	NT450 アトラス	[日産]47
FBA2Y	カゼット	[UDトラック]68
FBA30	キャンター	[三菱]95
FBA3W	NT450 アトラス	[日産]48
FBA3Y	カゼット	[UDトラック]68
FBA50	キャンター	[三菱]95
FBA5W	NT450 アトラス	[日産]48
FBA5Y	カゼット	[UDトラック]68
FBA60	キャンター	[三菱]95
FBA6W	NT450 アトラス	[日産]48
FBA6Y	カゼット	[UDトラック]68
FBA70	キャンター	[三菱]96
FBAV0	キャンター	[三菱]96
FBAVY	カゼット	[UDトラック]68
FC1	シビック	[ホンダ]219
FC26	セレナ	[日産]61
FC2A	レンジャー FC	[日野]164
FC6J#F	レンジャー FC	[日野]164
FC6J#FH	レンジャー FC	[日野]164
FC6J#W	レンジャー FC	[日野]164
FC6J#WH	レンジャー FC	[日野]164
FC6JCFD	レンジャー FC	[日野]164
FC6JCFM	レンジャー FC	[日野]164
FC6JCWD	レンジャー FC	[日野]164
FC6JCWM	レンジャー FC	[日野]164
FC7J	レンジャー FC	[日野]164

FC7J#A	レンジャー FC	[日野]164
FC7J#F	レンジャー FC	[日野]164
FC7J#W	レンジャー FC	[日野]164
FC7J#Y	レンジャー FC	[日野]164
FC7JCFD	レンジャー FC	[日野]164
FC7JCFM	レンジャー FC	[日野]164
FC7JCWD	レンジャー FC	[日野]164
FC7JCWM	レンジャー FC	[日野]164
FC7JCYD	レンジャー FC	[日野]164
FC7JCYM	レンジャー FC	[日野]164
FC9J#A	レンジャー FC	[日野]164
FD1	シビック	[ホンダ]219
FD2	シビック	[ホンダ]219
FD2A	レンジャー FD	[日野]165
FD3	シビック	[ホンダ]219
FD70A	キャンター	[三菱]96
FD70B	キャンター	[三菱]96
FD7J	レンジャー FD	[日野]165
FD7J#F	レンジャー FD	[日野]165
FD7J#FF	レンジャー FD	[日野]165
FD7J#W	レンジャー FD	[日野]165
FD7J#WF	レンジャー FD	[日野]165
FD7J#Y	レンジャー FD	[日野]165
FD7JDFD	レンジャー FD	[日野]165
FD7JDWD	レンジャー FD	[日野]165
FD7JDYD	レンジャー FD	[日野]165
FD8J#F	レンジャー FD	[日野]165
FD8J#W	レンジャー FD	[日野]165
FD9J	レンジャー FD	[日野]165
FD9J#A	レンジャー FD	[日野]165
FDA00	キャンター	[三菱]96
FDA20	キャンター	[三菱]96
FDA2W	NT450 アトラス	[日産]48
FDA2Y	カゼット	[UDトラック]68
FDA40	キャンター	[三菱]96
FDA4W	NT450 アトラス	[日産]48
FDA4Y	カゼット	[UDトラック]68
FDA50	キャンター	[三菱]96
FDA5W	NT450 アトラス	[日産]48
FDA5Y	カゼット	[UDトラック]68
FDA60	キャンター	[三菱]96
FDA6W	NT450 アトラス	[日産]48
FDA6Y	カゼット	[UDトラック]69
FE2A	レンジャー FE	[日野]165
FE70B	キャンター	[三菱]96
FE70CB	キャンター	[三菱]96
FE70D	キャンター	[三菱]96
FE70EB	キャンター	[三菱]96
FE71B	キャンター	[三菱]97
FE71CB	キャンター	[三菱]97
FE71D	キャンター	[三菱]97
FE71EB	キャンター	[三菱]97
FE72B	キャンター	[三菱]97
FE72C	キャンター	[三菱]97
FE72D	キャンター	[三菱]97

FE72E	キャンター	【三菱】	97	FEB5Y	カゼット	【UDトラック】	69	FHZK12	マイクラC+C	【日産】	66
FE73B	キャンター	【三菱】	97	FEB70	キャンター	【三菱】	99	FJ2A	レンジャーFJ	【日野】	167
FE73C	キャンター	【三菱】	97	FEB73	キャンター	【三菱】	99	FJ7EFD	レンジャーFJ	【日野】	167
FE73E	キャンター	【三菱】	97	FEB7X	NT450アトラス	【日産】	49	FJ7J	レンジャーFJ	【日野】	167
FE74B	キャンター	【三菱】	97	FEB7Z	カゼット	【UDトラック】	69	FJ7J#F	レンジャーFJ	【日野】	167
FE74D	キャンター	【三菱】	97	FEB80	キャンター	【三菱】	100	FJ7J#W	レンジャーFJ	【日野】	167
FE78D	キャンター	【三菱】	97	FEB8W	NT450アトラス	【日産】	49	FJ7JDWD	レンジャーFJ	【日野】	167
FE78EE	キャンター	【三菱】	97	FEB8Y	カゼット	【UDトラック】	69	FJ7JDWM	レンジャーFJ	【日野】	167
FE7J	レンジャーFE	【日野】	166	FEB90	キャンター	【三菱】	100	FJ7JEFD	レンジャーFJ	【日野】	167
FE7J#A	レンジャーFE	【日野】	166	FEB9W	NT450アトラス	【日産】	49	FJ7JEFM	レンジャーFJ	【日野】	167
FE7J#AF	レンジャーFE	【日野】	166	FEB9Y	カゼット	【UDトラック】	70	FK2	シビック	【ホンダ】	219
FE7J#F	レンジャーFE	【日野】	166	FEBHO	キャンター	【三菱】	100	FK61F	トラックFK	【三菱】	101
FE7J#W	レンジャーFE	【日野】	166	FEBHY	カゼット	【UDトラック】	70	FK61G	トラックFK	【三菱】	102
FE7JEFD	レンジャーFE	【日野】	166	FEBMO	キャンター	【三菱】	100	FK61H	トラックFK	【三菱】	102
FE7JEFM	レンジャーFE	【日野】	166	FEBMY	カゼット	【UDトラック】	70	FK61N	トラックFK	【三菱】	102
FE7JEWD	レンジャーFE	【日野】	166	FEBSO	キャンター	【三菱】	100	FK61R	トラックFK	【三菱】	102
FE7JEWM	レンジャーFE	【日野】	166	FEBSY	カゼット	【UDトラック】	70	FK62F	トラックFK	【三菱】	102
FE82B	キャンター	【三菱】	98	FEC90	キャンター	【三菱】	100	FK62N	トラックFK	【三菱】	102
FE82CE	キャンター	【三菱】	98	FEC9Y	カゼット	【UDトラック】	70	FK64F	トラックFK	【三菱】	102
FE82D	キャンター	【三菱】	98	FEC9S	キャンター	【三菱】	100	FK64H	トラックFK	【三菱】	102
FE82E	キャンター	【三菱】	98	FEC9Y	カゼット	【UDトラック】	70	FK64N	トラックFK	【三菱】	102
FE83CE	キャンター	【三菱】	98	FED90	キャンター	【三菱】	100	FK64R	トラックFK	【三菱】	102
FE83D	キャンター	【三菱】	98	FED9Y	カゼット	【UDトラック】	70	FK65F	トラックFK	【三菱】	102
FE83E	キャンター	【三菱】	98	FED9Y	カゼット	【UDトラック】	70	FK66F	トラックFK	【三菱】	103
FE84B	キャンター	【三菱】	98	FEDSO	キャンター	【三菱】	100	FK66R	トラックFK	【三菱】	103
FE84DE	キャンター	【三菱】	98	FEDSY	カゼット	【UDトラック】	70	FK7	シビック	【ホンダ】	219
FE88D	キャンター	【三菱】	98	FF21S	イグニス	【スズキ】	206	FK71D	トラックFK	【三菱】	103
FE88E	キャンター	【三菱】	98	FF83D	キャンター	【三菱】	98	FK71F	トラックFK	【三菱】	103
FE8J	レンジャーFE	【日野】	166	FF83E	キャンター	【三菱】	98	FK71G	トラックFK	【三菱】	103
FE8J#F	レンジャーFE	【日野】	166	FG70D	キャンター	【三菱】	101	FK71H	トラックFK	【三菱】	103
FE8J#FF	レンジャーFE	【日野】	166	FG70EB	キャンター	【三菱】	101	FK71N	トラックFK	【三菱】	103
FE8J#W	レンジャーFE	【日野】	166	FG72D	キャンター	【三菱】	101	FK71R	トラックFK	【三菱】	103
FE8J#WF	レンジャーFE	【日野】	166	FG72E	キャンター	【三菱】	101	FK72F	トラックFK	【三菱】	103
FEA13	キャンター	【三菱】	98	FG73D	キャンター	【三菱】	101	FK74F	トラックFK	【三菱】	103
FEA1Z	カゼット	【UDトラック】	69	FG73E	キャンター	【三菱】	101	FK74FY	トラックFK	【三菱】	103
FEA20	キャンター	【三菱】	99	FG74D	キャンター	【三菱】	101	FK74FZ	トラックFK	【三菱】	103
FEA2W	NT450アトラス	【日産】	48	FG82D	キャンター	【三菱】	101	FK74H	トラックFK	【三菱】	104
FEA2Y	カゼット	【UDトラック】	69	FG82EE	キャンター	【三菱】	101	FK74N	トラックFK	【三菱】	104
FEA50	キャンター	【三菱】	99	FG83D	キャンター	【三菱】	101	FK74R	トラックFK	【三菱】	104
FEA53	キャンター	【三菱】	99	FG83EE	キャンター	【三菱】	101	FK75F	トラックFK	【三菱】	104
FEA5W	NT450アトラス	【日産】	48	FG84D	キャンター	【三菱】	101	FK8	シビック	【ホンダ】	219
FEA5X	NT450アトラス	【日産】	48	FG88D	キャンター	【三菱】	101	FL63F	トラックFL	【三菱】	104
FEA5Y	カゼット	【UDトラック】	69	FG88EE	キャンター	【三菱】	101	FL63H	トラックFL	【三菱】	104
FEA5Z	カゼット	【UDトラック】	69	FG8J	レンジャーFG	【日野】	166	FM62F	トラックFM	【三菱】	104
FEA70	キャンター	【三菱】	99	FGA20	キャンター	【三菱】	100	FM62H	トラックFM	【三菱】	104
FEA73	キャンター	【三菱】	99	FGA2W	NT450アトラス	【日産】	49	FN1A	トラックFN	【日野】	155
FEA80	キャンター	【三菱】	99	FGA2Y	カゼット	【UDトラック】	70	FN1E	トラックFN	【日野】	155
FEA8Y	カゼット	【UDトラック】	69	FGA50	キャンター	【三菱】	101	FN2	シビック	【ホンダ】	219
FEAVO	キャンター	【三菱】	99	FGA5W	NT450アトラス	【日産】	49	FNC26	セレナ	【日産】	61
FEAVY	カゼット	【UDトラック】	69	FGA5Y	カゼット	【UDトラック】	70	FNPC26	セレナ	【日産】	61
FEB20	キャンター	【三菱】	99	FGB70	キャンター	【三菱】	101	FP50J	トラックFP	【三菱】	104
FEB2W	NT450アトラス	【日産】	48	FGB7W	NT450アトラス	【日産】	49	FP50JFX	トラックFP	【三菱】	104
FEB2Y	カゼット	【UDトラック】	69	FGB7Y	カゼット	【UDトラック】	71	FP50K	トラックFP	【三菱】	104
FEB50	キャンター	【三菱】	99	FGB8W	NT450アトラス	【日産】	49	FP50KFXD	トラックFP	【三菱】	104
FEB5W	NT450アトラス	【日産】	48	FGB9W	NT450アトラス	【日産】	49	FP50L	トラックFP	【三菱】	104
				FH1A	トラックFH	【日野】	154				

FP50M	トラックFP	[三菱]104	FS55JV	トラックFS	[三菱]106	FU50JZ	トラックFU	[三菱]108
FP50V	トラックFP	[三菱]104	FS55JY	トラックFS	[三菱]106	FU50K	トラックFU	[三菱]108
FP54J	トラックFP	[三菱]104	FS55JZ	トラックFS	[三菱]106	FU50KJXD	トラックFU	[三菱]109
FP54L	トラックFP	[三菱]105	FS55VZ	トラックFS	[三菱]106	FU50M	トラックFU	[三菱]109
FP54M	トラックFP	[三菱]105	FS60V	トラックFS	[三菱]107	FU50V	トラックFU	[三菱]109
FP54V	トラックFP	[三菱]105	FS64V	トラックFS	[三菱]107	FU54JN	トラックFU	[三菱]109
FP55J	トラックFP	[三菱]105	FS65V	トラックFS	[三菱]107	FU54JT	トラックFU	[三菱]109
FP64V	トラックFP	[三菱]105	FS70HZ	トラックFS	[三菱]107	FU54JU	トラックFU	[三菱]109
FP70H	トラックFP	[三菱]105	FS74GY	トラックFS	[三菱]107	FU54JY	トラックFU	[三菱]109
FP74G	トラックFP	[三菱]105	FS74GZ	トラックFS	[三菱]107	FU54JYZ	トラックFU	[三菱]109
FP74H	トラックFP	[三菱]105	FS74HY	トラックFS	[三菱]107	FU54JZ	トラックFU	[三菱]109
FPC26	セレナ	[日産]61	FS74HZ	トラックFS	[三菱]107	FU54M	トラックFU	[三菱]109
FPGE50	パラメディック	[日産]64	FS75G	トラックFS	[三菱]107	FU54V	トラックFU	[三菱]109
FPWGE50	パラメディック	[日産]64	FS75H	トラックFS	[三菱]107	FU55JTZ	トラックFU	[三菱]109
FQ1A	トラックFQ	[日野]155	FSD34	フォワードトラック	[いすゞ]139	FU55JUZ	トラックFU	[三菱]109
FQ1E	トラックFQ	[日野]155	FSD34##S	フォワードトラック	[いすゞ]139	FU55JY	トラックFU	[三菱]109
FQ62F	トラックFQ	[三菱]105	FSR34	フォワードトラック	[いすゞ]139	FU55JYZ	トラックFU	[三菱]109
FR1A	トラックFR	[日野]156	FSR34##S	フォワードトラック	[いすゞ]139	FU55JZ	トラックFU	[三菱]109
FR1E	トラックFR	[日野]156	FSR35	フォワードトラック	[いすゞ]139	FU55V	トラックFU	[三菱]110
FR4	ジェイド	[ホンダ]219	FSR35##S	フォワードトラック	[いすゞ]139	FU55VZ	トラックFU	[三菱]110
FR5	ジェイド	[ホンダ]220	FSR90	フォワードトラック	[いすゞ]139	FU60V	トラックFU	[三菱]110
FR50J	トラックFR	[三菱]105	FSS35	フォワードトラック	[いすゞ]140	FU64V	トラックFU	[三菱]110
FR50M	トラックFR	[三菱]105	FSS35##J	フォワードトラック	[いすゞ]140	FU65V	トラックFU	[三菱]110
FRD34	フォワードトラック	[いすゞ]137	FSS90	フォワードトラック	[いすゞ]140	FU70G	トラックFU	[三菱]110
FRD35	フォワードトラック	[いすゞ]137	FT50J	トラックFT	[三菱]107	FU70H	トラックFU	[三菱]110
FRD35##S	フォワードトラック	[いすゞ]138	FT50JL	トラックFT	[三菱]107	FU74G	トラックFU	[三菱]110
FRD90	フォワードトラック	[いすゞ]138	FT50JN	トラックFT	[三菱]107	FU74H	トラックFU	[三菱]110
FRD90##S	フォワードトラック	[いすゞ]138	FT50JR	トラックFT	[三菱]107	FU75G	トラックFU	[三菱]110
FRR34	フォワードトラック	[いすゞ]138	FT50JT	トラックFT	[三菱]107	FU75H	トラックFU	[三菱]110
FRR35	フォワードトラック	[いすゞ]138	FT50JV	トラックFT	[三菱]107	FV50JH	トラックFV	[三菱]110
FRR35##S	フォワードトラック	[いすゞ]138	FT50JW	トラックFT	[三菱]107	FV50JJ	トラックFV	[三菱]110
FRR87	フォワードトラック	[いすゞ]138	FT50JX	トラックFT	[三菱]107	FV50JJR	トラックFV	[三菱]110
FRR90	フォワードトラック	[いすゞ]138	FT50JY	トラックFT	[三菱]107	FV50JXD	トラックFV	[三菱]110
FRR90##S	フォワードトラック	[いすゞ]138	FT50JZ	トラックFT	[三菱]107	FV50JMYD	トラックFV	[三菱]110
FRR90S2改	フォワードトラック	[いすゞ]138	FT54J	トラックFT	[三菱]108	FV50JP	トラックFV	[三菱]110
FRS35	フォワードトラック	[いすゞ]138	FT54JN	トラックFT	[三菱]108	FV50JS	トラックFV	[三菱]110
FRS35##J	フォワードトラック	[いすゞ]138	FT54JV	トラックFT	[三菱]108	FV50JT	トラックFV	[三菱]110
FRS90	フォワードトラック	[いすゞ]138	FT54JW	トラックFT	[三菱]108	FV50JU	トラックFV	[三菱]110
FS1A	トラックFS	[日野]157	FT54JX	トラックFT	[三菱]108	FV50JX	トラックFV	[三菱]110
FS1E	トラックFS	[日野]157	FT54JY	トラックFT	[三菱]108	FV50JY	トラックFV	[三菱]110
FS50J	トラックFS	[三菱]105	FT54JZ	トラックFT	[三菱]108	FV50JZ	トラックFV	[三菱]111
FS50JU	トラックFS	[三菱]105	FT8J	レンジャーFT	[日野]167	FV50KHXD	トラックFV	[三菱]111
FS50JV	トラックFS	[三菱]105	FTR34	フォワードトラック	[いすゞ]140	FV50KHXM	トラックFV	[三菱]111
FS50KU	トラックFS	[三菱]105	FTR90	フォワードトラック	[いすゞ]140	FV50KJXD	トラックFV	[三菱]111
FS50KV	トラックFS	[三菱]105	FTS34	フォワードトラック	[いすゞ]140	FV50KJXDS	トラックFV	[三菱]111
FS50M	トラックFS	[三菱]105	FTS90	フォワードトラック	[いすゞ]141	FV50KJXM	トラックFV	[三菱]111
FS50V	トラックFS	[三菱]106	FU50JJ	トラックFU	[三菱]108	FV50KMYD	トラックFV	[三菱]111
FS54JU	トラックFS	[三菱]106	FU50JL	トラックFU	[三菱]108	FV50KMYM	トラックFV	[三菱]111
FS54JV	トラックFS	[三菱]106	FU50JN	トラックFU	[三菱]108	FV50KTZ	トラックFV	[三菱]111
FS54JX	トラックFS	[三菱]106	FU50JP	トラックFU	[三菱]108	FV50L	トラックFV	[三菱]111
FS54JY	トラックFS	[三菱]106	FU50JS	トラックFU	[三菱]108	FV50M	トラックFV	[三菱]111
FS54JZ	トラックFS	[三菱]106	FU50JT	トラックFU	[三菱]108	FV50M##D	トラックFV	[三菱]111
FS54K	トラックFS	[三菱]106	FU50JU	トラックFU	[三菱]108	FV50N	トラックFV	[三菱]111
FS54V	トラックFS	[三菱]106	FU50JX	トラックFU	[三菱]108	FV50V	トラックFV	[三菱]111
FS55JU	トラックFS	[三菱]106	FU50JY	トラックFU	[三菱]108	FV54JH	トラックFV	[三菱]111



<b>FV54JUZ</b>	トラック FV	【三菱】111
<b>FV54JZ</b>	トラック FV	【三菱】111
<b>FV54V</b>	トラック FV	【三菱】111
<b>FV55J</b>	トラック FV	【三菱】111
<b>FV55V</b>	トラック FV	【三菱】111
<b>FV60V</b>	トラック FV	【三菱】111
<b>FV64V</b>	トラック FV	【三菱】111
<b>FV70G</b>	トラック FV	【三菱】111
<b>FV70H</b>	トラック FV	【三菱】111
<b>FV74G</b>	トラック FV	【三菱】112
<b>FV74H</b>	トラック FV	【三菱】112
<b>FVR34</b>	フォワードトラック	【いすゞ】141
<b>FVR90</b>	フォワードトラック	【いすゞ】141
<b>FVZ34</b>	フォワードトラック	【いすゞ】141
<b>FVZ90</b>	フォワードトラック	【いすゞ】141
<b>FW1A</b>	トラック FW	【日野】158
<b>FW1E</b>	トラック FW	【日野】159
<b>FW50J</b>	トラック FW	【三菱】112
<b>FW50M</b>	トラック FW	【三菱】112
<b>FX2A</b>	レンジャー FX	【日野】167
<b>FX50J</b>	トラック FX	【三菱】112
<b>FX50J ##D</b>	トラック FX	【三菱】112
<b>FX50L</b>	トラック FX	【三菱】112
<b>FX50M</b>	トラック FX	【三菱】112
<b>FX50M ##D</b>	トラック FX	【三菱】112
<b>FX7J</b>	レンジャー FX	【日野】168
<b>FX7J#F</b>	レンジャー FX	【日野】167
<b>FX7J#W</b>	レンジャー FX	【日野】168
<b>FX7JGFF</b>	レンジャー FX	【日野】167
<b>FX7JGWF</b>	レンジャー FX	【日野】168
<b>FY50J</b>	トラック FY	【三菱】112
<b>FY50K</b>	トラック FY	【三菱】112
<b>FY50M</b>	トラック FY	【三菱】112
<b>FY50V</b>	トラック FY	【三菱】112
<b>FY54J</b>	トラック FY	【三菱】112
<b>FY54JT</b>	トラック FY	【三菱】112
<b>FY54JX</b>	トラック FY	【三菱】112
<b>FY54V</b>	トラック FY	【三菱】112
<b>FY55V</b>	トラック FY	【三菱】112
<b>FY60V</b>	トラック FY	【三菱】112
<b>FY64V</b>	トラック FY	【三菱】113
<b>FY70G</b>	トラック FY	【三菱】113
<b>FY70H</b>	トラック FY	【三菱】113
<b>FY74G</b>	トラック FY	【三菱】113
<b>FY74H</b>	トラック FY	【三菱】113

**【 G 】**

<b>G11</b>	ブルーバードシルフィ	【日産】65
<b>GA3W</b>	RVR	【三菱】88
<b>GA4W</b>	RVR	【三菱】88
<b>GB1</b>	モビリオ	【ホンダ】224
<b>GB2</b>	モビリオ	【ホンダ】224
<b>GB3</b>	フリード/フリーdspイク	【ホンダ】224

<b>GB4</b>	フリード/フリーdspイク	【ホンダ】224
<b>GB5</b>	フリード/フリーdspイク	【ホンダ】224
<b>GB6</b>	フリード/フリーdspイク	【ホンダ】224
<b>GB7</b>	フリード/フリーdspイク	【ホンダ】224
<b>GB8</b>	フリード/フリーdspイク	【ホンダ】224
<b>GBS12</b>	クラウン	【トヨタ】12
<b>GC27</b>	セレナ	【日産】61
<b>GC2A</b>	レンジャー GC	【日野】168
<b>GC7J</b>	レンジャー GC	【日野】168
<b>GC7J#A</b>	レンジャー GC	【日野】168
<b>GC7J#F</b>	レンジャー GC	【日野】168
<b>GC7J#W</b>	レンジャー GC	【日野】168
<b>GC7J#Y</b>	レンジャー GC	【日野】168
<b>GC7JDFM</b>	レンジャー GC	【日野】168
<b>GC7JDWD</b>	レンジャー GC	【日野】168
<b>GC7JDWM</b>	レンジャー GC	【日野】168
<b>GC7JDYD</b>	レンジャー GC	【日野】168
<b>GC7JDYM</b>	レンジャー GC	【日野】168
<b>GC9</b>	レンジャー GC	【日野】168
<b>GC9J</b>	レンジャー GC	【日野】168
<b>GD1</b>	フィット	【ホンダ】222
<b>GD2</b>	フィット	【ホンダ】222
<b>GD2A</b>	レンジャー GD	【日野】168
<b>GD3</b>	フィット	【ホンダ】223
<b>GD4</b>	フィット	【ホンダ】223
<b>GD7J</b>	レンジャー GD	【日野】168
<b>GD8</b>	フィットアリア	【ホンダ】223
<b>GD8J</b>	レンジャー GD	【日野】169
<b>GD9</b>	インプレッサ	【スバル】198
<b>GD9</b>	フィットアリア	【ホンダ】223
<b>GDA</b>	インプレッサ	【スバル】198
<b>GDB</b>	インプレッサ	【スバル】198
<b>GDC</b>	インプレッサ	【スバル】198
<b>GDD</b>	インプレッサ	【スバル】198
<b>GDH201K</b>	ハイエース・レジアスエース	【トヨタ】33
<b>GDH201V</b>	ハイエース・レジアスエース	【トヨタ】33
<b>GDH206K</b>	ハイエース・レジアスエース	【トヨタ】33
<b>GDH206M</b>	ボンゴ	【マツダ】186
<b>GDH206V</b>	ハイエース・レジアスエース	【トヨタ】33
<b>GDH211K</b>	ハイエース・レジアスエース	【トヨタ】33
<b>GDH221K</b>	ハイエース・レジアスエース	【トヨタ】33
<b>GDH223B</b>	コミュニーター	【トヨタ】15
<b>GDH223K</b>	ハイエース・レジアスエース	【トヨタ】33
<b>GDH226K</b>	ハイエース・レジアスエース	【トヨタ】33
<b>GDH303W</b>	グランエース	【トヨタ】13
<b>GDJ150W</b>	ランドクルーザー	【トヨタ】42
<b>GDJ151W</b>	ランドクルーザー	【トヨタ】42
<b>GE2</b>	インプレッサ	【スバル】198
<b>GE3</b>	インプレッサ	【スバル】198
<b>GE6</b>	インプレッサ	【スバル】198
<b>GE6</b>	フィット	【ホンダ】223
<b>GE7</b>	インプレッサ	【スバル】198
<b>GE7</b>	フィット	【ホンダ】223
<b>GE8</b>	フィット	【ホンダ】223
<b>GE9</b>	フィット	【ホンダ】223

<b>GF50</b>	シーマ	【日産】59
<b>GF7W</b>	アウトランダー	【三菱】88
<b>GF8W</b>	アウトランダー	【三菱】88
<b>GFC27</b>	セレナ	【日産】61
<b>GFNC27</b>	セレナ	【日産】61
<b>GG2</b>	インプレッサ	【スバル】198
<b>GG2W</b>	アウトランダー	【三菱】88
<b>GG3</b>	インプレッサ	【スバル】198
<b>GG3P</b>	アテンザ	【マツダ】173
<b>GG3S</b>	アテンザ	【マツダ】174
<b>GG3W</b>	アウトランダー	【三菱】88
<b>GG7</b>	フィットシャトル	【ホンダ】224
<b>GG8</b>	フィットシャトル	【ホンダ】224
<b>GG9</b>	インプレッサ	【スバル】198
<b>GGA</b>	インプレッサ	【スバル】198
<b>GGA10</b>	マークX ジオ	【トヨタ】41
<b>GGC</b>	インプレッサ	【スバル】198
<b>GGD</b>	インプレッサ	【スバル】198
<b>GGEP</b>	アテンザ	【マツダ】173
<b>GGES</b>	アテンザ	【マツダ】173
<b>GGH20W</b>	アルファード	【トヨタ】4
<b>GGH25W</b>	アルファード	【トヨタ】4
<b>GGH30W</b>	アルファード	【トヨタ】4
<b>GGH35W</b>	アルファード	【トヨタ】4
<b>GGL10W</b>	レクサス RX	【レクサス】46
<b>GGL15W</b>	レクサス RX	【レクサス】46
<b>GGL16W</b>	レクサス RX	【レクサス】46
<b>GH2</b>	インプレッサ	【スバル】198
<b>GH3</b>	インプレッサ	【スバル】198
<b>GH3</b>	HR-V	【ホンダ】213
<b>GH4</b>	HR-V	【ホンダ】213
<b>GH5AP</b>	アテンザ	【マツダ】174
<b>GH5AS</b>	アテンザ	【マツダ】174
<b>GH5AW</b>	アテンザ	【マツダ】174
<b>GH5FP</b>	アテンザ	【マツダ】174
<b>GH5FS</b>	アテンザ	【マツダ】174
<b>GH5FW</b>	アテンザ	【マツダ】174
<b>GH6</b>	インプレッサ	【スバル】198
<b>GH7</b>	インプレッサ	【スバル】198
<b>GH8</b>	インプレッサ	【スバル】198
<b>GHEFP</b>	アテンザ	【マツダ】174
<b>GHEFS</b>	アテンザ	【マツダ】174
<b>GHEFW</b>	アテンザ	【マツダ】174
<b>GJ1</b>	エアウェイブ	【ホンダ】218
<b>GJ2</b>	インプレッサ	【スバル】198
<b>GJ2</b>	エアウェイブ	【ホンダ】218
<b>GJ2AP</b>	MAZDA6	【マツダ】171
<b>GJ2AP</b>	アテンザ	【マツダ】174
<b>GJ2AW</b>	アテンザ	【マツダ】175
<b>GJ2FP</b>	MAZDA6	【マツダ】171
<b>GJ2FP</b>	アテンザ	【マツダ】174
<b>GJ2FW</b>	MAZDA6	【マツダ】171
<b>GJ2FW</b>	アテンザ	【マツダ】175
<b>GJ3</b>	インプレッサ	【スバル】198
<b>GJ3</b>	パートナー	【ホンダ】221

<b>GJ4</b>	パートナー	[ホンダ]221	<b>GP7</b>	インプレッサ	[スバル]199	<b>GSE25</b>	レクサス IS	[レクサス] 44
<b>GJ5FP</b>	MAZDA6	[マツダ]171	<b>GP7</b>	シャトル	[ホンダ]220	<b>GSE30</b>	レクサス IS	[レクサス] 44
<b>GJ5FP</b>	アテンザ	[マツダ]175	<b>GP8</b>	シャトル	[ホンダ]220	<b>GSE31</b>	レクサス IS	[レクサス] 44
<b>GJ5FW</b>	MAZDA6	[マツダ]172	<b>GPE</b>	XV	[スバル]198	<b>GSE35</b>	レクサス IS	[レクサス] 45
<b>GJ5FW</b>	アテンザ	[マツダ]175	<b>GPE</b>	インプレッサ	[スバル]199	<b>GSJ15W</b>	FJクルーザー	[トヨタ] 1
<b>GJ6</b>	インプレッサ	[スバル]198	<b>GR1</b>	フィット	[ホンダ]223	<b>GSR34</b>	フォワードトラック	[いすゞ]141
<b>GJ7</b>	インプレッサ	[スバル]198	<b>GR2</b>	フィット	[ホンダ]223	<b>GSR50W</b>	エスティマ	[トヨタ] 8
<b>GJEFP</b>	MAZDA6	[マツダ]172	<b>GR201</b>	クラウン	[トヨタ] 12	<b>GSR55W</b>	エスティマ	[トヨタ] 8
<b>GJEFP</b>	アテンザ	[マツダ]174	<b>GR3</b>	フィット	[ホンダ]223	<b>GSR90</b>	フォワードトラック	[いすゞ]141
<b>GJEFW</b>	MAZDA6	[マツダ]172	<b>GR4</b>	フィット	[ホンダ]223	<b>GSU30W</b>	ハリアー	[トヨタ] 36
<b>GJEFW</b>	アテンザ	[マツダ]174	<b>GR5</b>	フィット	[ホンダ]223	<b>GSU31W</b>	ハリアー	[トヨタ] 36
<b>GK1</b>	モビリオスパイク	[ホンダ]224	<b>GR6</b>	フィット	[ホンダ]223	<b>GSU35W</b>	ハリアー	[トヨタ] 36
<b>GK1W</b>	エクリブスクロス	[三菱] 88	<b>GR7</b>	フィット	[ホンダ]223	<b>GSU36W</b>	ハリアー	[トヨタ] 36
<b>GK2</b>	インプレッサ	[スバル]198	<b>GR8</b>	フィット	[ホンダ]223	<b>GT2</b>	インプレッサ	[スバル]199
<b>GK2</b>	モビリオスパイク	[ホンダ]224	<b>GRB</b>	WRXSTI	[スバル]197	<b>GT3</b>	XV	[スバル]198
<b>GK2A</b>	レンジャー GK	[日野]169	<b>GRB</b>	インプレッサ	[スバル]199	<b>GT3</b>	インプレッサ	[スバル]199
<b>GK3</b>	インプレッサ	[スバル]199	<b>GRE156H</b>	ブレイド	[トヨタ] 39	<b>GT6</b>	インプレッサ	[スバル]199
<b>GK3</b>	フィット	[ホンダ]223	<b>GRF</b>	WRXSTI	[スバル]197	<b>GT7</b>	XV	[スバル]198
<b>GK4</b>	フィット	[ホンダ]223	<b>GRF</b>	インプレッサ	[スバル]199	<b>GT7</b>	インプレッサ	[スバル]199
<b>GK4X</b>	クオン GK	[UDトラック] 77	<b>GRJ120W</b>	ランドクルーザー	[トヨタ] 43	<b>GTE</b>	XV	[スバル]198
<b>GK5</b>	フィット	[ホンダ]223	<b>GRJ121W</b>	ランドクルーザー	[トヨタ] 43	<b>GTE</b>	インプレッサ	[スバル]199
<b>GK5A</b>	クオン GK	[UDトラック] 77	<b>GRJ150W</b>	ランドクルーザー	[トヨタ] 43	<b>GUN125</b>	ハイラックス	[トヨタ] 35
<b>GK5XA</b>	クオン GK	[UDトラック] 77	<b>GRJ151W</b>	ランドクルーザー	[トヨタ] 43	<b>GVB</b>	WRXSTI	[スバル]197
<b>GK6</b>	インプレッサ	[スバル]199	<b>GRJ76K</b>	ランドクルーザー	[トヨタ] 42	<b>GVB</b>	インプレッサ	[スバル]199
<b>GK6</b>	フィット	[ホンダ]223	<b>GRJ79K</b>	ランドクルーザー	[トヨタ] 43	<b>GVF</b>	WRXSTI	[スバル]197
<b>GK6X</b>	クオン GK	[UDトラック] 77	<b>GRL10</b>	レクサス GS	[レクサス] 44	<b>GVF</b>	インプレッサ	[スバル]199
<b>GK6XA</b>	クオン GK	[UDトラック] 77	<b>GRL11</b>	レクサス GS	[レクサス] 44	<b>GVF50</b>	レクサス LS	[レクサス] 45
<b>GK7</b>	インプレッサ	[スバル]199	<b>GRL12</b>	レクサス GS	[レクサス] 44	<b>GVF55</b>	レクサス LS	[レクサス] 45
<b>GK8</b>	シャトル	[ホンダ]220	<b>GRL15</b>	レクサス GS	[レクサス] 44	<b>GW4X</b>	クオン GW	[UDトラック] 77
<b>GK8J</b>	レンジャー GK	[日野]169	<b>GRL16</b>	レクサス GS	[レクサス] 44	<b>GW4XL</b>	クオン GW	[UDトラック] 77
<b>GK8J#F</b>	レンジャー GK	[日野]169	<b>GRN215W</b>	ハイラックスサーフ	[トヨタ] 35	<b>GWL10</b>	レクサス GS	[レクサス] 44
<b>GK8J#W</b>	レンジャー GK	[日野]169	<b>GRS180</b>	クラウン	[トヨタ] 12	<b>GWS191</b>	レクサス GS	[レクサス] 44
<b>GK8JKFM</b>	レンジャー GK	[日野]169	<b>GRS181</b>	クラウン	[トヨタ] 12	<b>GWS204</b>	クラウン	[トヨタ] 13
<b>GK8JKWM</b>	レンジャー GK	[日野]169	<b>GRS182</b>	クラウン	[トヨタ] 12	<b>GWS214</b>	クラウン	[トヨタ] 13
<b>GK9</b>	シャトル	[ホンダ]220	<b>GRS183</b>	クラウン	[トヨタ] 12	<b>GWS224</b>	クラウン	[トヨタ] 13
<b>GK9W</b>	エクリブスクロス	[三菱] 88	<b>GRS184</b>	クラウン	[トヨタ] 12	<b>GWZ100</b>	レクサス LC	[レクサス] 45
<b>GL3W</b>	エクリブスクロス	[三菱] 88	<b>GRS191</b>	レクサス GS	[レクサス] 44	<b>GX110W</b>	マークII・プリット	[トヨタ] 41
<b>GM4</b>	グレイス	[ホンダ]219	<b>GRS196</b>	レクサス GS	[レクサス] 44	<b>GX115W</b>	マークII・プリット	[トヨタ] 41
<b>GM5</b>	グレイス	[ホンダ]219	<b>GRS200</b>	クラウン	[トヨタ] 12	<b>GX2A</b>	レンジャー GX	[日野]169
<b>GM6</b>	グレイス	[ホンダ]219	<b>GRS202</b>	クラウン	[トヨタ] 12	<b>GX7J</b>	レンジャー GX	[日野]169
<b>GM9</b>	グレイス	[ホンダ]219	<b>GRS203</b>	クラウン	[トヨタ] 13	<b>GX7J#F</b>	レンジャー GX	[日野]169
<b>GN1A</b>	トラック GN	[日野]159	<b>GRS204</b>	クラウン	[トヨタ] 13	<b>GX7J#W</b>	レンジャー GX	[日野]169
<b>GN2P</b>	トラック GN	[日野]160	<b>GRS210</b>	クラウン	[トヨタ] 13	<b>GX7JGFF</b>	レンジャー GX	[日野]169
<b>GNC27</b>	セレナ	[日産] 61	<b>GRS211</b>	クラウン	[トヨタ] 13	<b>GX7JGWF</b>	レンジャー GX	[日野]169
<b>GNF50</b>	シーマ	[日産] 59	<b>GRS214</b>	クラウン	[トヨタ] 13	<b>GXPA16</b>	ヤリス	[トヨタ] 41
<b>GP1</b>	フィット	[ホンダ]223	<b>GRX120</b>	マーク X	[トヨタ] 41	<b>GXS12</b>	コンフォート	[トヨタ] 15
<b>GP2</b>	インプレッサ	[スバル]199	<b>GRX121</b>	マーク X	[トヨタ] 41	<b>GY3W</b>	アテンザ	[マツダ]174
<b>GP2</b>	フィットシャトル	[ホンダ]224	<b>GRX125</b>	マーク X	[トヨタ] 41	<b>GY50</b>	フーガ	[日産] 64
<b>GP3</b>	インプレッサ	[スバル]199	<b>GRX130</b>	マーク X	[トヨタ] 41	<b>GYEW</b>	アテンザ	[マツダ]174
<b>GP3</b>	フリード/フリードスパイク	[ホンダ]224	<b>GRX133</b>	マーク X	[トヨタ] 41	<b>GYL10W</b>	レクサス RX	[レクサス] 46
<b>GP4</b>	フィット	[ホンダ]223	<b>GRX135</b>	マーク X	[トヨタ] 41	<b>GYL15W</b>	レクサス RX	[レクサス] 46
<b>GP5</b>	フィット	[ホンダ]223	<b>GSA33W</b>	ヴァンガード	[トヨタ] 5	<b>GYL16W</b>	レクサス RX	[レクサス] 46
<b>GP6</b>	インプレッサ	[スバル]199	<b>GSC10</b>	レクサス RC	[レクサス] 46	<b>GYL20W</b>	レクサス RX	[レクサス] 46
<b>GP6</b>	フィット	[ホンダ]223	<b>GSE20</b>	レクサス IS	[レクサス] 44	<b>GYL20WW</b>	レクサス RX	[レクサス] 46
<b>GP7</b>	XV	[スバル]198	<b>GSE21</b>	レクサス IS	[レクサス] 44	<b>GYL25W</b>	レクサス RX	[レクサス] 46

<b>GYL26W</b>	レクサスRX	【レクサス】	46
<b>GZG50</b>	センチュリー	【トヨタ】	17

<b>HM1</b>	バモス	【ホンダ】	221
<b>HM2</b>	バモス	【ホンダ】	221

<b>JCS4E26</b>	コモ	【いすゞ】	134
<b>JCS8E26</b>	コモ	【いすゞ】	134

**[ H ]**

<b>H42A</b>	ミニカ	【三菱】	92
<b>H42V</b>	ミニカ	【三菱】	93
<b>H47A</b>	ミニカ	【三菱】	93
<b>H53A</b>	パジェロミニ	【三菱】	92
<b>H58A</b>	パジェロミニ	【三菱】	92
<b>H59A</b>	キックス	【日産】	56
<b>H76W</b>	パジェロイオ	【三菱】	92
<b>H77W</b>	パジェロイオ	【三菱】	92
<b>H81W</b>	ek アクティブ	【三菱】	87
<b>H82A</b>	トッポ	【三菱】	91
<b>H82W</b>	ek スポーツ	【三菱】	87
<b>H91W</b>	オッティ	【日産】	56
<b>H92W</b>	オッティ	【日産】	56
<b>HA1W</b>	アイ	【三菱】	88
<b>HA24S</b>	アルト	【スズキ】	206
<b>HA24V</b>	アルト	【スズキ】	206
<b>HA25S</b>	アルト	【スズキ】	206
<b>HA25V</b>	アルト	【スズキ】	206
<b>HA35S</b>	アルト	【スズキ】	206
<b>HA36S</b>	アルト	【スズキ】	206
<b>HA36V</b>	アルト	【スズキ】	206
<b>HA6</b>	アクティ	【ホンダ】	215
<b>HA7</b>	アクティ	【ホンダ】	216
<b>HA8</b>	アクティ	【ホンダ】	216
<b>HA9</b>	アクティ	【ホンダ】	216
<b>HB24S</b>	キャロル	【マツダ】	175
<b>HB25S</b>	キャロル	【マツダ】	175
<b>HB35S</b>	キャロル	【マツダ】	175
<b>HB36S</b>	キャロル	【マツダ】	175
<b>HC24S</b>	ピノ	【日産】	64
<b>HC26</b>	セレナ	【日産】	61
<b>HC27</b>	セレナ	【日産】	61
<b>HDJ101K</b>	ランドクルーザー	【トヨタ】	43
<b>HE12</b>	ノート	【日産】	63
<b>HE21S</b>	ラパン	【スズキ】	211
<b>HE22S</b>	ラパン	【スズキ】	211
<b>HE33S</b>	ラパン	【スズキ】	211
<b>HF21S</b>	スピアーノ	【マツダ】	175
<b>HF50</b>	シーマ	【日産】	59
<b>HFC26</b>	セレナ	【日産】	61
<b>HFC27</b>	セレナ	【日産】	61
<b>HG21S</b>	セルポモード	【スズキ】	210
<b>HGY51</b>	シーマ	【日産】	59
<b>HH5</b>	アクティ	【ホンダ】	216
<b>HH6</b>	アクティ	【ホンダ】	216
<b>HJ1</b>	バモスホビオ	【ホンダ】	222
<b>HJ2</b>	バモスホビオ	【ホンダ】	222
<b>HL2A</b>	バス	【いすゞ】	136
<b>HL2A</b>	バス	【日野】	160

<b>HM3</b>	バモスホビオ	【ホンダ】	222
<b>HM35</b>	ステージア	【日産】	60
<b>HM4</b>	バモスホビオ	【ホンダ】	222
<b>HN22S</b>	ケイ	【スズキ】	208
<b>HNT32</b>	エクストレイル	【日産】	55
<b>HNV37</b>	スカイライン	【日産】	60
<b>HR52S</b>	シボレークルーズ	【スズキ】	208
<b>HR7JHA</b>	バス	【日野】	160
<b>HR7JPA</b>	バス	【日野】	160
<b>HR7JPAC</b>	バス	【いすゞ】	136
<b>HR7JPB</b>	バス	【日野】	160
<b>HR82S</b>	シボレークルーズ	【スズキ】	208
<b>HT32</b>	エクストレイル	【日産】	55
<b>HT51S</b>	スイフト	【スズキ】	209
<b>HT81S</b>	スイフト	【スズキ】	209
<b>HU8J</b>	バス	【日野】	160
<b>HV35</b>	スカイライン	【日産】	60
<b>HV37</b>	スカイライン	【日産】	60
<b>HX6J</b>	バス	【日野】	161
<b>HX9J</b>	バス	【日野】	161
<b>HY51</b>	フーガ	【日産】	64
<b>HZ33</b>	フェアレディZ	【日産】	64
<b>HZ34</b>	フェアレディZ	【日産】	65

<b>JCW4E26</b>	コモ	【いすゞ】	134
<b>JCW6E26</b>	コモ	【いすゞ】	134
<b>JCW8E26</b>	コモ	【いすゞ】	134
<b>JCWGE25</b>	コモ	【いすゞ】	134
<b>JCWME25</b>	コモ	【いすゞ】	134
<b>JD1</b>	ザッツ	【ホンダ】	219
<b>JD2</b>	ザッツ	【ホンダ】	219
<b>JDQGE25</b>	コモ	【いすゞ】	134
<b>JDS4E26</b>	コモ	【いすゞ】	135
<b>JDS8E26</b>	コモ	【いすゞ】	135
<b>JDSGE25</b>	コモ	【いすゞ】	135
<b>JDW4E26</b>	コモ	【いすゞ】	135
<b>JDWGE25</b>	コモ	【いすゞ】	135
<b>JDWME25</b>	コモ	【いすゞ】	135
<b>JE1</b>	ゼスト	【ホンダ】	221
<b>JE2</b>	ゼスト	【ホンダ】	221
<b>JF1</b>	N-BOX(Custom)	【ホンダ】	213
<b>JF1</b>	N-BOX + (Custom)	【ホンダ】	214
<b>JF1</b>	N-BOX/	【ホンダ】	214
<b>JF2</b>	N-BOX(Custom)	【ホンダ】	214
<b>JF2</b>	N-BOX + (Custom)	【ホンダ】	214
<b>JF2</b>	N-BOX/	【ホンダ】	214
<b>JF3</b>	N-BOX(Custom)	【ホンダ】	214
<b>JF3</b>	N-BOX/	【ホンダ】	214
<b>JF4</b>	N-BOX/	【ホンダ】	214
<b>JF4</b>	N-BOX(Custom)	【ホンダ】	214

**[ J ]**

<b>J10</b>	デュアリス	【日産】	62
<b>J102E</b>	キャミ	【トヨタ】	11
<b>J122E</b>	キャミ	【トヨタ】	12
<b>J200E</b>	ラッシュ	【トヨタ】	42
<b>J200G</b>	ビーゴ	【ダイハツ】	193
<b>J210E</b>	ラッシュ	【トヨタ】	42
<b>J210G</b>	ビーゴ	【ダイハツ】	193
<b>J31</b>	ティアナ	【日産】	62
<b>J32</b>	ティアナ	【日産】	62
<b>J50</b>	スカイライン	【日産】	60
<b>JB5</b>	ライフ	【ホンダ】	224
<b>JB6</b>	ライフ	【ホンダ】	224
<b>JB64W</b>	ジムニー	【スズキ】	209
<b>JB7</b>	ライフ	【ホンダ】	225
<b>JB74W</b>	ジムニー	【スズキ】	209
<b>JB8</b>	ライフ	【ホンダ】	225
<b>JC1</b>	ライフ	【ホンダ】	225
<b>JC11</b>	ティーダ	【日産】	62
<b>JC2</b>	ライフ	【ホンダ】	225
<b>JCG10</b>	プレビス	【トヨタ】	39
<b>JCG10</b>	プログレ	【トヨタ】	39
<b>JCG11</b>	プレビス	【トヨタ】	39
<b>JCG11</b>	プログレ	【トヨタ】	39
<b>JCG15</b>	プレビス	【トヨタ】	39
<b>JCG15</b>	プログレ	【トヨタ】	39
<b>JCQGE25</b>	コモ	【いすゞ】	134

<b>JG1</b>	N-ONE	【ホンダ】	214
<b>JG2</b>	N-ONE	【ホンダ】	215
<b>JG3</b>	N-ONE	【ホンダ】	215
<b>JG4</b>	N-ONE	【ホンダ】	215
<b>JH1</b>	N-WGN(Custom)	【ホンダ】	215
<b>JH2</b>	N-WGN(Custom)	【ホンダ】	215
<b>JH3</b>	N-WGN(Custom)	【ホンダ】	215
<b>JH4</b>	N-WGN(Custom)	【ホンダ】	215
<b>JJ1</b>	N-VAN	【ホンダ】	215
<b>JJ2</b>	N-VAN	【ホンダ】	215
<b>JM23W</b>	AZ- オフロード	【マツダ】	170
<b>JP360</b>	バス	【UDトラック】	86
<b>JP820</b>	バス	【UDトラック】	86
<b>JPD10</b>	ミライ	【トヨタ】	41
<b>JPD20</b>	ミライ	【トヨタ】	41
<b>JQE25</b>	コモ	【いすゞ】	135
<b>JQGE25</b>	コモ	【いすゞ】	135
<b>JSE25</b>	コモ	【いすゞ】	134
<b>JSGE25</b>	コモ	【いすゞ】	134
<b>JVPE25</b>	コモ	【いすゞ】	135
<b>JVR2E26</b>	コモ	【いすゞ】	135
<b>JVRE25</b>	コモ	【いすゞ】	135
<b>JVW2E26</b>	コモ	【いすゞ】	135
<b>JVW6E26</b>	コモ	【いすゞ】	135
<b>JVWE25</b>	コモ	【いすゞ】	135
<b>JW5</b>	S660	【ホンダ】	215

JY12	ウイングロード	【日産】	55
JZS171W	クラウン	【トヨタ】	13
JZS173W	クラウン	【トヨタ】	13
JZS175W	クラウン	【トヨタ】	13
JZX110W	マークII・プリット	【トヨタ】	41
JZX115W	マークII・プリット	【トヨタ】	41

【 K 】

K12	マーチ	【日産】	65
K13	マーチ	【日産】	65
K13改	マーチ	【日産】	65
K1500	クレーン	【三菱】	101
KB1	レジェンド	【ホンダ】	225
KB2	レジェンド	【ホンダ】	225
KB9T	トライトン	【三菱】	91
KC2	レジェンド	【ホンダ】	225
KDH200K	ハイエース・レジアスエース	【トヨタ】	33
KDH200V	ハイエース・レジアスエース	【トヨタ】	33
KDH201K	ハイエース・レジアスエース	【トヨタ】	34
KDH201V	ハイエース・レジアスエース	【トヨタ】	34
KDH205V	ハイエース・レジアスエース	【トヨタ】	34
KDH206K	ハイエース・レジアスエース	【トヨタ】	34
KDH206V	ハイエース・レジアスエース	【トヨタ】	34
KDH211K	ハイエース・レジアスエース	【トヨタ】	34
KDH220K	ハイエース・レジアスエース	【トヨタ】	34
KDH221K	ハイエース・レジアスエース	【トヨタ】	34
KDH222B	コンピューター	【トヨタ】	15
KDH223B	コンピューター	【トヨタ】	15
KDH225K	ハイエース・レジアスエース	【トヨタ】	34
KDH227B	コンピューター	【トヨタ】	15
KDJ120W	ランドクルーザー	【トヨタ】	43
KDJ121W	ランドクルーザー	【トヨタ】	43
KDJ125W	ランドクルーザー	【トヨタ】	43
KDY220	ダイナ・トヨエース	【トヨタ】	18
KDY221	ダイナ・トヨエース	【トヨタ】	18
KDY230	ダイナ・トヨエース	【トヨタ】	18
KDY231	ダイナ・トヨエース	【トヨタ】	18
KDY240V	ダイナ・トヨエース	【トヨタ】	18
KDY241V	ダイナ・トヨエース	【トヨタ】	18
KDY270	ダイナ・トヨエース	【トヨタ】	18
KDY271	ダイナ・トヨエース	【トヨタ】	18
KDY280	ダイナ・トヨエース	【トヨタ】	18
KDY281	ダイナ・トヨエース	【トヨタ】	18
KDY290V	ダイナ・トヨエース	【トヨタ】	19
KE2AW	CX-5	【マツダ】	170
KE2FW	CX-5	【マツダ】	170
KE5AW	CX-5	【マツダ】	170
KE5FW	CX-5	【マツダ】	170
KEEAW	CX-5	【マツダ】	170
KEEFW	CX-5	【マツダ】	170
KF2P	CX-5	【マツダ】	170
KF5P	CX-5	【マツダ】	171
KFEP	CX-5	【マツダ】	171

KG11	ブルーバードシルフィ	【日産】	65
KG2P	CX-8	【マツダ】	171
KG532	クレーン	【UDトラックス】	78
KG533	クレーン	【UDトラックス】	78
KG552T	クレーン	【UDトラックス】	78
KG5P	CX-8	【マツダ】	171
KGC10	パッソ	【トヨタ】	35
KGC15	パッソ	【トヨタ】	35
KGC30	パッソ	【トヨタ】	35
KGC35	パッソ	【トヨタ】	36
KGJ10	iQ	【トヨタ】	1
KJ10	デュアリス	【日産】	62
KM70	タウンエース・ライトエース	【トヨタ】	32
KM75	タウンエース・ライトエース	【トヨタ】	32
KM80	タウンエース・ライトエース	【トヨタ】	32
KM85	タウンエース・ライトエース	【トヨタ】	32
KMA10	レクサス UX	【レクサス】	46
KNJ10	デュアリス	【日産】	62
KNY51	フーガ	【日産】	64
KR234J1	バス	【日野】	161
KR234J2	バス	【日野】	161
KR290J1	バス	【日野】	161
KR290J2	バス	【日野】	161
KR290J3	バス	【日野】	161
KR290J3	バス	【いすゞ】	136
KR42V	タウンエース・ライトエース	【トヨタ】	32
KR52V	タウンエース・ライトエース	【トヨタ】	32
KS2E26	NV350 キャラバン	【日産】	50
KS4E26	NV350 キャラバン	【日産】	50
KSP130	ヴェッツ	【トヨタ】	5
KSP210	ヤリス	【トヨタ】	41
KSP90	ヴェッツ	【トヨタ】	5
KSP92	ベルタ	【トヨタ】	40
KV20	クレーン	【三菱】	101
KV234#1	バス	【日野】	161
KV234#2	バス	【日野】	161
KV234#3	バス	【日野】	161
KV290#1	バス	【日野】	161
KV290#2	バス	【日野】	161
KV36	スカイライン	【日産】	60
KY51	フーガ	【日産】	64

【 L 】

L150S	ムーヴ	【ダイハツ】	195
L152S	ムーヴ	【ダイハツ】	195
L160S	ムーヴ	【ダイハツ】	195
L175S	ムーヴ	【ダイハツ】	195
L185S	ムーヴ	【ダイハツ】	195
L235S	エッセ	【ダイハツ】	188
L245S	エッセ	【ダイハツ】	188
L250S	ミラ/クオーレ	【ダイハツ】	194
L250V	ミラ/クオーレ	【ダイハツ】	194
L260S	ミラ/クオーレ	【ダイハツ】	194

L260V	ミラ/クオーレ	【ダイハツ】	194
L275B	プレオ/プレオ・ネスタ	【スバル】	203
L275F	プレオ/プレオ・ネスタ	【スバル】	203
L275S	ミラ/クオーレ	【ダイハツ】	194
L275V	ミラ/クオーレ	【ダイハツ】	194
L285B	プレオ/プレオ・ネスタ	【スバル】	203
L285F	プレオ/プレオ・ネスタ	【スバル】	203
L285S	ミラ/クオーレ	【ダイハツ】	194
L285V	ミラ/クオーレ	【ダイハツ】	194
L33	ティアナ	【日産】	62
L350S	タント	【ダイハツ】	189
L360S	タント	【ダイハツ】	190
L375S	タント	【ダイハツ】	190
L385S	タント	【ダイハツ】	190
L405S	ソニカ	【ダイハツ】	189
L415S	ソニカ	【ダイハツ】	189
L455F	ルクラ	【スバル】	204
L455S	タントエグゼ	【ダイハツ】	190
L465F	ルクラ	【スバル】	204
L465S	タントエグゼ	【ダイハツ】	190
L550S	ムーヴラテ	【ダイハツ】	196
L560S	ムーヴラテ	【ダイハツ】	196
L575A	ピクシススペース	【トヨタ】	37
L575S	ムーヴコンテ	【ダイハツ】	196
L585A	ピクシススペース	【トヨタ】	37
L585S	ムーヴコンテ	【ダイハツ】	196
L650S	ミラ/クオーレ	【ダイハツ】	194
L660S	ミラ/クオーレ	【ダイハツ】	194
L675S	ミラココア	【ダイハツ】	195
L685S	ミラココア	【ダイハツ】	195
L710A	ピクシスメガ	【トヨタ】	38
L880K	コペン	【ダイハツ】	189
LA100F	ステラ	【スバル】	201
LA100S	ムーヴ	【ダイハツ】	195
LA110F	ステラ	【スバル】	202
LA110S	ムーヴ	【ダイハツ】	195
LA150F	ステラ	【スバル】	202
LA150S	ムーヴ	【ダイハツ】	195
LA160F	ステラ	【スバル】	202
LA160S	ムーヴ	【ダイハツ】	195
LA250A	ピクシスジョイ	【トヨタ】	37
LA250S	キャスト	【ダイハツ】	188
LA260A	ピクシスジョイ	【トヨタ】	37
LA260S	キャスト	【ダイハツ】	188
LA300A	ピクシスエポック	【トヨタ】	37
LA300F	プレオ/プレオ・ネスタ	【スバル】	203
LA300S	ミライース	【ダイハツ】	194
LA310A	ピクシスエポック	【トヨタ】	37
LA310F	プレオ/プレオ・ネスタ	【スバル】	203
LA310S	ミライース	【ダイハツ】	194
LA350A	ピクシスエポック	【トヨタ】	37
LA350F	プレオ/プレオ・ネスタ	【スバル】	203
LA350S	ミライース	【ダイハツ】	194
LA360A	ピクシスエポック	【トヨタ】	37
LA360F	プレオ/プレオ・ネスタ	【スバル】	204

<b>LA360S</b>	ミライース	[ダイハツ]195	<b>LLR82</b>	タイタン	[マツダ]178	<b>M301S</b>	ブーン	[ダイハツ]193
<b>LA400A</b>	コペンGR SPORT	[トヨタ]14	<b>LLR85</b>	タイタン	[マツダ]178	<b>M310S</b>	ブーン	[ダイハツ]193
<b>LA400K</b>	コペン	[ダイハツ]189	<b>LLR88</b>	タイタン	[マツダ]178	<b>M312S</b>	ブーン	[ダイハツ]193
<b>LA550S</b>	トコット	[ダイハツ]190	<b>LLS85</b>	タイタン	[マツダ]178	<b>M35</b>	ステージア	[日産]60
<b>LA560S</b>	トコット	[ダイハツ]190	<b>LLS88</b>	タイタン	[マツダ]179	<b>M401F</b>	デックス	[スバル]202
<b>LA600F</b>	シフォン	[スバル]201	<b>LMR82</b>	タイタン	[マツダ]179	<b>M401S</b>	クー	[ダイハツ]189
<b>LA600S</b>	タント	[ダイハツ]190	<b>LMR85</b>	タイタン	[マツダ]179	<b>M402S</b>	クー	[ダイハツ]189
<b>LA610F</b>	シフォン	[スバル]201	<b>LMR88</b>	タイタン	[マツダ]179	<b>M411F</b>	デックス	[スバル]202
<b>LA610S</b>	タント	[ダイハツ]190	<b>LMS85</b>	タイタン	[マツダ]179	<b>M411S</b>	クー	[ダイハツ]189
<b>LA650F</b>	シフォン	[スバル]201	<b>LMS88</b>	タイタン	[マツダ]179	<b>M502E</b>	パッソ セッテ	[トヨタ]36
<b>LA650S</b>	タント	[ダイハツ]190	<b>LNR85</b>	タイタン	[マツダ]179	<b>M502G</b>	ブーンルミナス	[ダイハツ]194
<b>LA660F</b>	シフォン	[スバル]201	<b>LNR88</b>	タイタン	[マツダ]180	<b>M512E</b>	パッソ セッテ	[トヨタ]36
<b>LA660S</b>	タント	[ダイハツ]190	<b>LNS85</b>	タイタン	[マツダ]180	<b>M512G</b>	ブーンルミナス	[ダイハツ]194
<b>LA700A</b>	ピクシスメガ	[トヨタ]38	<b>LNS88</b>	タイタン	[マツダ]180	<b>M600S</b>	ブーン	[ダイハツ]193
<b>LA700S</b>	ウェイク	[ダイハツ]188	<b>LPR75</b>	タイタン	[マツダ]180	<b>M601S</b>	ブーン	[ダイハツ]193
<b>LA700V</b>	ハイゼット	[ダイハツ]191	<b>LPR81</b>	タイタン	[マツダ]180	<b>M610S</b>	ブーン	[ダイハツ]193
<b>LA710A</b>	ピクシスメガ	[トヨタ]38	<b>LPR81A</b>	タイタン	[マツダ]180	<b>M700A</b>	パッソ	[トヨタ]36
<b>LA710S</b>	ウェイク	[ダイハツ]188	<b>LPR81D</b>	タイタン	[マツダ]180	<b>M700S</b>	ブーン	[ダイハツ]193
<b>LA710V</b>	ハイゼット	[ダイハツ]191	<b>LPR81N</b>	タイタン	[マツダ]180	<b>M710A</b>	パッソ	[トヨタ]36
<b>LA800S</b>	キャンバス	[ダイハツ]189	<b>LPR81R</b>	タイタン	[マツダ]180	<b>M710S</b>	ブーン	[ダイハツ]193
<b>LA800S</b>	ムーヴキャンバス	[ダイハツ]196	<b>LPR82</b>	タイタン	[マツダ]180	<b>M900A</b>	タンク	[トヨタ]32
<b>LA810S</b>	キャンバス	[ダイハツ]189	<b>LPR85</b>	タイタン	[マツダ]176	<b>M900A</b>	ルーミー	[トヨタ]43
<b>LA810S</b>	ムーヴキャンバス	[ダイハツ]196	<b>LPR88</b>	タイタン	[マツダ]180	<b>M900F</b>	ジャスティ	[スバル]201
<b>LA900S</b>	タフト	[ダイハツ]189	<b>LPS81A</b>	タイタン	[マツダ]180	<b>M900S</b>	トール	[ダイハツ]190
<b>LA910S</b>	タフト	[ダイハツ]189	<b>LPS81N</b>	タイタン	[マツダ]181	<b>M910A</b>	タンク	[トヨタ]32
<b>LHR69N</b>	タイタン	[マツダ]176	<b>LPS85</b>	タイタン	[マツダ]181	<b>M910A</b>	ルーミー	[トヨタ]43
<b>LHR85</b>	タイタン	[マツダ]176	<b>LPS88</b>	タイタン	[マツダ]181	<b>M910F</b>	ジャスティ	[スバル]201
<b>LHR88</b>	タイタン	[マツダ]176	<b>LR234J1</b>	バス	[いすゞ]136	<b>M910S</b>	トール	[ダイハツ]190
<b>LHS69A</b>	タイタン	[マツダ]176	<b>LR234J2</b>	バス	[いすゞ]136	<b>MA15S</b>	ソリオ/ソリオバンディット [スズキ]210	
<b>LHS85</b>	タイタン	[マツダ]176	<b>LR234J2改</b>	バス	[いすゞ]136	<b>MA26S</b>	ソリオ/ソリオバンディット [スズキ]210	
<b>LHS88</b>	タイタン	[マツダ]176	<b>LR290</b>	バス	[いすゞ]136	<b>MA34S</b>	ソリオ/ソリオバンディット [スズキ]210	
<b>LJR82</b>	タイタン	[マツダ]176	<b>LR290J1</b>	バス	[いすゞ]136	<b>MA36S</b>	ソリオ/ソリオバンディット [スズキ]210	
<b>LJR85</b>	タイタン	[マツダ]176	<b>LR290J2</b>	バス	[いすゞ]136	<b>MA46S</b>	ソリオ/ソリオバンディット [スズキ]210	
<b>LJR88</b>	タイタン	[マツダ]177	<b>LV234#1</b>	バス	[いすゞ]136	<b>MB15S</b>	デリカD:2	[三菱]91
<b>LJS85</b>	タイタン	[マツダ]176	<b>LV234#2</b>	バス	[いすゞ]136	<b>MB36S</b>	デリカD:2	[三菱]91
<b>LJS88</b>	タイタン	[マツダ]177	<b>LV234#3</b>	バス	[いすゞ]136	<b>MB46S</b>	デリカD:2	[三菱]91
<b>LK26A</b>	コンドルLK・LF・MK・MF・PK・PW [UDトラックス]	84	<b>LV234#3改</b>	バス	[いすゞ]136	<b>MCR30W</b>	エスティマ	[トヨタ]8
<b>LK36A</b>	コンドルLK・LF・MK・MF・PK・PW [UDトラックス]	84	<b>LV290#1</b>	バス	[いすゞ]136	<b>MCR40W</b>	エスティマ	[トヨタ]8
<b>LK36C</b>	コンドルLK・LF・MK・MF・PK・PW [UDトラックス]	84	<b>LV290#2</b>	バス	[いすゞ]136	<b>MCU20W</b>	クルーガーV	[トヨタ]13
<b>LK37C</b>	コンドルLK・LF・MK・MF・PK・PW [UDトラックス]	84	<b>LW3W</b>	MPV	[マツダ]172	<b>MCU25W</b>	クルーガーV	[トヨタ]14
<b>LK37E</b>	コンドルLK・LF・MK・MF・PK・PW [UDトラックス]	84	<b>LWEW</b>	MPV	[マツダ]172	<b>MCU30W</b>	ハリアー	[トヨタ]36
<b>LK38</b>	コンドルLK・LF・MK・MF・PK・PW [UDトラックス]	84	<b>LWFW</b>	MPV	[マツダ]172	<b>MCU31W</b>	ハリアー	[トヨタ]36
<b>LK39</b>	コンドルLK・LF・MK・MF・PK・PW [UDトラックス]	84	<b>LY220</b>	ダイナ・トヨエース	[トヨタ]19	<b>MCU35W</b>	ハリアー	[トヨタ]36
<b>LKR81</b>	タイタン	[マツダ]177	<b>LY230</b>	ダイナ・トヨエース	[トヨタ]19	<b>MCU36W</b>	ハリアー	[トヨタ]36
<b>LKR81A</b>	タイタン	[マツダ]177	<b>LY240V</b>	ダイナ・トヨエース	[トヨタ]19	<b>MCV30</b>	ウィンダム	[トヨタ]6
<b>LKR81N</b>	タイタン	[マツダ]177	<b>LY270</b>	ダイナ・トヨエース	[トヨタ]19	<b>MD22S</b>	AZ-ワゴン	[マツダ]170
<b>LKR81R</b>	タイタン	[マツダ]177	<b>LY280</b>	ダイナ・トヨエース	[トヨタ]19	<b>ME17DF</b>	バス	[三菱]113
<b>LKR82</b>	タイタン	[マツダ]177	<b>LY290V</b>	ダイナ・トヨエース	[トヨタ]19	<b>ME34S</b>	シボレー MW	[スズキ]208
<b>LKR85</b>	タイタン	[マツダ]176	<b>LY3P</b>	MPV	[マツダ]172	<b>ME51</b>	エルブランド	[日産]56
<b>LKR88</b>	タイタン	[マツダ]178				<b>ME64S</b>	シボレー MW	[スズキ]208
<b>LKS81</b>	タイタン	[マツダ]178				<b>MF21S</b>	MRワゴン	[スズキ]206
<b>LKS81A</b>	タイタン	[マツダ]178				<b>MF22S</b>	MRワゴン	[スズキ]206
<b>LKS81N</b>	タイタン	[マツダ]178				<b>MF33S</b>	MRワゴン	[スズキ]206
<b>LKS85</b>	タイタン	[マツダ]176				<b>MG21S</b>	モコ	[日産]66
<b>LKS88</b>	タイタン	[マツダ]178				<b>MG22S</b>	モコ	[日産]66
<b>[ M ]</b>								
<b>M20</b>	NV200 バネット	[日産]49						
<b>M300S</b>	ブーン	[ダイハツ]193						

<b>MG33S</b>	モコ	【日産】66	<b>MP35</b>	バス	【三菱】114	<b>NC25</b>	セレナ	【日産】61
<b>MH21S</b>	ワゴンR	【スズキ】211	<b>MP35F</b>	バス	【三菱】114	<b>NC26</b>	セレナ	【日産】61
<b>MH22S</b>	ワゴンR	【スズキ】211	<b>MP35J</b>	バス	【三菱】114	<b>NCEC</b>	ユーノスロードスター	【マツダ】186
<b>MH23S</b>	ワゴンR	【スズキ】212	<b>MP35JP</b>	バス	【三菱】114	<b>NCP100</b>	ラクティス	【トヨタ】42
<b>MH34S</b>	ワゴンR	【スズキ】212	<b>MP35U</b>	バス	【三菱】114	<b>NCP105</b>	ラクティス	【トヨタ】42
<b>MH35S</b>	ワゴンR	【スズキ】212	<b>MP37</b>	バス	【三菱】114	<b>NCP110</b>	イスト	【トヨタ】4
<b>MH44S</b>	ワゴンR	【スズキ】212	<b>MP37F</b>	バス	【三菱】114	<b>NCP115</b>	イスト	【トヨタ】4
<b>MH55S</b>	ワゴンR	【スズキ】212	<b>MP37J</b>	バス	【三菱】114	<b>NCP120</b>	ラクティス	【トヨタ】42
<b>MH85S</b>	ワゴンR	【スズキ】212	<b>MP37J#</b>	バス	【三菱】114	<b>NCP120X</b>	トレジア	【スバル】202
<b>MH95S</b>	ワゴンR	【スズキ】212	<b>MP37T</b>	バス	【三菱】114	<b>NCP122</b>	ラクティス	【トヨタ】42
<b>MHU28W</b>	クルーガーV	【トヨタ】14	<b>MP38</b>	バス	【三菱】114	<b>NCP125</b>	ラクティス	【トヨタ】42
<b>MHU38W</b>	ハリアー	【トヨタ】36	<b>MP38F</b>	バス	【三菱】114	<b>NCP125X</b>	トレジア	【スバル】202
<b>MJ21S</b>	AZ-ワゴン	【マツダ】170	<b>MR31S</b>	ハスラー	【スズキ】210	<b>NCP131</b>	ヴィッツ	【トヨタ】6
<b>MJ22S</b>	AZ-ワゴン	【マツダ】170	<b>MR41S</b>	ハスラー	【スズキ】210	<b>NCP141</b>	スペイド	【トヨタ】17
<b>MJ23S</b>	AZ-ワゴン	【マツダ】170	<b>MR52S</b>	ハスラー	【スズキ】210	<b>NCP141</b>	ボルテ	【トヨタ】40
<b>MJ26H</b>	バス	【三菱】113	<b>MR92S</b>	ハスラー	【スズキ】210	<b>NCP145</b>	スペイド	【トヨタ】17
<b>MJ26RF</b>	バス	【三菱】113	<b>MS06G</b>	バス	【三菱】114	<b>NCP145</b>	ボルテ	【トヨタ】40
<b>MJ34S</b>	フレア	【マツダ】183	<b>MS31S</b>	フレアクロスオーバー	【マツダ】183	<b>NCP160M</b>	ファミリアバン	【マツダ】183
<b>MJ44S</b>	フレア	【マツダ】183	<b>MS41S</b>	フレアクロスオーバー	【マツダ】183	<b>NCP160V</b>	プロボックス・サクシード	【トヨタ】40
<b>MJ55S</b>	フレア	【マツダ】183	<b>MS52S</b>	フレアクロスオーバー	【マツダ】183	<b>NCP165M</b>	ファミリアバン	【マツダ】183
<b>MJ95S</b>	フレア	【マツダ】183	<b>MS85K</b>	バス	【三菱】114	<b>NCP165V</b>	プロボックス・サクシード	【トヨタ】40
<b>MK12A</b>	コンドルLK・LF・MK・MF・PK・PW【UDトラックス】	84	<b>MS85M</b>	バス	【三菱】114	<b>NCP175G</b>	シエンタ	【トヨタ】16
<b>MK21S</b>	パレット	【スズキ】210	<b>MS86J</b>	バス	【三菱】114	<b>NCP50V</b>	プロボックス・サクシード	【トヨタ】40
<b>MK25F</b>	バス	【三菱】113	<b>MS86M</b>	バス	【三菱】114	<b>NCP51V</b>	プロボックス・サクシード	【トヨタ】40
<b>MK25H</b>	バス	【三菱】113	<b>MS92S</b>	フレアクロスオーバー	【マツダ】183	<b>NCP52V</b>	プロボックス・サクシード	【トヨタ】40
<b>MK26F</b>	バス	【三菱】113	<b>MS96JP</b>	バス	【三菱】114	<b>NCP55V</b>	プロボックス・サクシード	【トヨタ】40
<b>MK27</b>	バス	【三菱】113	<b>MS96VP</b>	バス	【三菱】114	<b>NCP58G</b>	プロボックス・サクシード	【トヨタ】40
<b>MK27F</b>	バス	【三菱】113	<b>MU612T</b>	バス	【三菱】114	<b>NCP59G</b>	プロボックス・サクシード	【トヨタ】40
<b>MK27H</b>	バス	【三菱】113	<b>MU66JS</b>	バス	【三菱】114	<b>NCP60</b>	イスト	【トヨタ】4
<b>MK32S</b>	スペーシア	【スズキ】209	<b>MXAA52</b>	RAV4	【トヨタ】2	<b>NCP61</b>	イスト	【トヨタ】4
<b>MK35A</b>	コンドルLK・LF・MK・MF・PK・PW【UDトラックス】	84	<b>MXAA54</b>	RAV4	【トヨタ】2	<b>NCP65</b>	イスト	【トヨタ】4
<b>MK35C</b>	コンドルLK・LF・MK・MF・PK・PW【UDトラックス】	84	<b>MXPA10</b>	ヤリス	【トヨタ】41	<b>NCP81G</b>	シエンタ	【トヨタ】16
<b>MK36A</b>	コンドルLK・LF・MK・MF・PK・PW【UDトラックス】	84	<b>MXPA12</b>	ヤリス	【トヨタ】41	<b>NCP85G</b>	シエンタ	【トヨタ】16
<b>MK36B</b>	コンドルLK・LF・MK・MF・PK・PW【UDトラックス】	84	<b>MXPA15</b>	ヤリス	【トヨタ】41	<b>NCP91</b>	ヴィッツ	【トヨタ】6
<b>MK36C</b>	コンドルLK・LF・MK・MF・PK・PW【UDトラックス】	84	<b>MXPB10</b>	ヤリスクロス	【トヨタ】41	<b>NCP95</b>	ヴィッツ	【トヨタ】6
<b>MK36D</b>	コンドルLK・LF・MK・MF・PK・PW【UDトラックス】	84	<b>MXPB15</b>	ヤリスクロス	【トヨタ】42	<b>NCP96</b>	ベルタ	【トヨタ】40
<b>MK37A</b>	コンドルLK・LF・MK・MF・PK・PW【UDトラックス】	84	<b>MXPH10</b>	ヤリス	【トヨタ】41	<b>NCZ20</b>	ラウム	【トヨタ】42
<b>MK37B</b>	コンドルLK・LF・MK・MF・PK・PW【UDトラックス】	85	<b>MXPH15</b>	ヤリス	【トヨタ】41	<b>NCZ25</b>	ラウム	【トヨタ】42
<b>MK37C</b>	コンドルLK・LF・MK・MF・PK・PW【UDトラックス】	85	<b>MXPJ10</b>	ヤリスクロス	【トヨタ】42	<b>ND5RC</b>	ユーノスロードスター	【マツダ】186
<b>MK37D</b>	コンドルLK・LF・MK・MF・PK・PW【UDトラックス】	85	<b>MXPJ15</b>	ヤリスクロス	【トヨタ】42	<b>NDERC</b>	ユーノスロードスター	【マツダ】186
<b>MK38</b>	コンドルLK・LF・MK・MF・PK・PW【UDトラックス】	85	<b>MXUA80</b>	ハリアー	【トヨタ】36	<b>NE11</b>	ノート	【日産】63
<b>MK42S</b>	スペーシア	【スズキ】209	<b>MXUA85</b>	ハリアー	【トヨタ】36	<b>NE12</b>	ノート	【日産】63
<b>MK42S改</b>	スペーシア	【スズキ】210	<b>MZAA10</b>	レクサスUX	【レクサス】46	<b>NE51</b>	エルグランド	【日産】56
<b>MK53S</b>	スペーシア	【スズキ】210	<b>MZAH10</b>	レクサスUX	【レクサス】46	<b>NF15</b>	ジューク	【日産】60
<b>ML21S</b>	ルークス	【日産】67	<b>MZAH15</b>	レクサスUX	【レクサス】46	<b>NG11</b>	ブルーバードシルフィ	【日産】65
<b>MM21S</b>	フレアワゴン	【マツダ】183	<b>MZEA12W</b>	カローラ・ツーリング	【トヨタ】10	<b>NGC30</b>	パッソ	【トヨタ】36
<b>MM32S</b>	フレアワゴン	【マツダ】183				<b>NGX10</b>	C-HR	【トヨタ】1
<b>MM42S</b>	フレアワゴン	【マツダ】183				<b>NGX50</b>	C-HR	【トヨタ】1
<b>MM53S</b>	フレアワゴン	【マツダ】184				<b>NHP10</b>	アクア	【トヨタ】2
<b>MM96FH</b>	バス	【三菱】113				<b>NHP130</b>	ヴィッツ	【トヨタ】6
<b>MM97FH</b>	バス	【三菱】113				<b>NHP160V</b>	プロボックス・サクシード	【トヨタ】40
<b>MN71S</b>	クロスビー	【スズキ】208				<b>NHP170G</b>	シエンタ	【トヨタ】16
<b>MNE51</b>	エルグランド	【日産】56				<b>NHR69</b>	エルフNHR・NHS・WHR・WHS【いすゞ】	127
<b>MNH10W</b>	アルファード	【トヨタ】4				<b>NHR85</b>	エルフNHR・NHS・WHR・WHS【いすゞ】	127
<b>MNH15W</b>	アルファード	【トヨタ】4				<b>NHR88</b>	エルフNHR・NHS・WHR・WHS【いすゞ】	128

【 N 】

NHS69	エルフNHR・NHS・WHR・WHS【いすゞ】	128
NHS85	エルフNHR・NHS・WHR・WHS【いすゞ】	128
NHS88	エルフNHR・NHS・WHR・WHS【いすゞ】	128
NHW20	プリウス	【トヨタ】 38
NJ10	デュアリス	【日産】 62
NJ50	スカイライン	【日産】 60
NJR82	エルフNJR・NJS	【いすゞ】 128
NJR85	エルフNJR・NJS	【いすゞ】 128
NJR88	エルフNJR・NJS	【いすゞ】 129
NJS85	エルフNJR・NJS	【いすゞ】 129
NJS88	エルフNJR・NJS	【いすゞ】 129
NK13	マーチ	【日産】 65
NKE165	カローラ・アクシオ	【トヨタ】 9
NKE165G	カローラ・フィールダー	【トヨタ】 10
NKR72	エルフNKR・NKS・WKR【いすゞ】	129
NKR75	エルフNKR・NKS・WKR【いすゞ】	129
NKR81	エルフNKR・NKS・WKR【いすゞ】	129
NKR82	エルフNKR・NKS・WKR【いすゞ】	129
NKR85	エルフNKR・NKS・WKR【いすゞ】	129
NKR88	エルフNKR・NKS・WKR【いすゞ】	130
NKS81A	エルフNKR・NKS・WKR【いすゞ】	130
NKS81N	エルフNKR・NKS・WKR【いすゞ】	130
NKS85	エルフNKR・NKS・WKR【いすゞ】	130
NLP51V	プロボックス・サクシード【トヨタ】	40
NLR82	エルフNLR・NLS	【いすゞ】 130
NLR85	エルフNLR・NLS	【いすゞ】 130
NLR88	エルフNLR・NLS	【いすゞ】 131
NLS85	エルフNLR・NLS	【いすゞ】 131
NLS88	エルフNLR・NLS	【いすゞ】 131
NM35	ステージア	【日産】 60
NMR82	エルフNMR・NMS	【いすゞ】 131
NMR85	エルフNMR・NMS	【いすゞ】 131
NMR88	エルフNMR・NMS	【いすゞ】 132
NMS85	エルフNMR・NMS	【いすゞ】 132
NMS88	エルフNMR・NMS	【いすゞ】 132
NNP10	ポルテ	【トヨタ】 40
NNP11	ポルテ	【トヨタ】 40
NNP15	ポルテ	【トヨタ】 40
NNR85	エルフNNR・NNS	【いすゞ】 132
NNR88	エルフNNR・NNS	【いすゞ】 133
NNS85	エルフNNR・NNS	【いすゞ】 133
NNS88	エルフNNR・NNS	【いすゞ】 133
NPR75	エルフNPR・NPS	【いすゞ】 133
NPR81	エルフNPR・NPS	【いすゞ】 133
NPR82	エルフNPR・NPS	【いすゞ】 133
NPR85	エルフNPR・NPS	【いすゞ】 133
NPR88	エルフNPR・NPS	【いすゞ】 134
NPS81A	エルフNPR・NPS	【いすゞ】 134
NPS81N	エルフNPR・NPS	【いすゞ】 134
NPS85	エルフNPR・NPS	【いすゞ】 134
NPS88	エルフNPR・NPS	【いすゞ】 134
NRE160	カローラ・アクシオ	【トヨタ】 9
NRE161	カローラ・アクシオ	【トヨタ】 9
NRE161G	カローラ・フィールダー	【トヨタ】 10
NRE185H	オーリス	【トヨタ】 8

NRE210	カローラ	【トヨタ】 9
NRE210H	カローラ・スポーツ	【トヨタ】 10
NRE210W	カローラ・ツーリング	【トヨタ】 10
NRE214H	カローラ・スポーツ	【トヨタ】 10
NSP120	ラクティス	【トヨタ】 42
NSP120X	トレジア	【スバル】 202
NSP122	ラクティス	【トヨタ】 42
NSP130	ヴィッツ	【トヨタ】 6
NSP135	ヴィッツ	【トヨタ】 6
NSP140	スペイド	【トヨタ】 17
NSP140	ポルテ	【トヨタ】 41
NSP141	スペイド	【トヨタ】 17
NSP141	ポルテ	【トヨタ】 41
NSP160V	プロボックス・サクシード【トヨタ】	40
NSP170G	シエンタ	【トヨタ】 16
NSP172G	シエンタ	【トヨタ】 16
NSQ1F24	コンドル10・15・20・30・35【UDトラックス】	83
NSQ2F24	コンドル10・15・20・30・35【UDトラックス】	83
NSZ1F24	コンドル10・15・20・30・35【UDトラックス】	83
NSZ2F24	コンドル10・15・20・30・35【UDトラックス】	83
NSZ4F24	コンドル10・15・20・30・35【UDトラックス】	83
NSZ5F24	コンドル10・15・20・30・35【UDトラックス】	83
NT30	エクストレイル	【日産】 55
NT31	エクストレイル	【日産】 55
NT32	エクストレイル	【日産】 55
NTP10	ジャパントクシー	【トヨタ】 16
NTZ2F24	コンドル10・15・20・30・35【UDトラックス】	83
NTZ3F24	コンドル10・15・20・30・35【UDトラックス】	83
NV35	スカイライン	【日産】 60
NV36	スカイライン	【日産】 60
NY12	ウイングロード	【日産】 55
NZ12	キューブ	【日産】 58
NZE120	カローラ	【トヨタ】 9
NZE121	カローラ	【トヨタ】 9
NZE121	カローラ・ランクス	【トヨタ】 11
NZE121G	カローラ・フィールダー	【トヨタ】 10
NZE121N	スパシオ	【トヨタ】 17
NZE124	アレックス	【トヨタ】 4
NZE124	カローラ	【トヨタ】 9
NZE124	カローラ・ランクス	【トヨタ】 11
NZE124G	カローラ・フィールダー	【トヨタ】 10
NZE141	カローラ・アクシオ	【トヨタ】 10
NZE141G	カローラ・フィールダー	【トヨタ】 10
NZE144	カローラ・アクシオ	【トヨタ】 10
NZE144G	カローラ・フィールダー	【トヨタ】 10
NZE151H	オーリス	【トヨタ】 8
NZE151N	カローラ・ルミオン	【トヨタ】 11
NZE154H	オーリス	【トヨタ】 8
NZE161	カローラ・アクシオ	【トヨタ】 10
NZE161G	カローラ・フィールダー	【トヨタ】 10
NZE164	カローラ・アクシオ	【トヨタ】 10
NZE164G	カローラ・フィールダー	【トヨタ】 11
NZE181H	オーリス	【トヨタ】 8
NZE184H	オーリス	【トヨタ】 8
NZT240	アリオン	【トヨタ】 3

NZT240	プレミオ	【トヨタ】 39
NZT260	アリオン	【トヨタ】 3
NZT260	プレミオ	【トヨタ】 39
【 P 】		
P15	キックス	【日産】 56
PD6W	デリカスペースギア	【三菱】 91
PE52	エルブランド	【日産】 56
PGF50	プレジデント	【日産】 65
PJ31	ティアナ	【日産】 62
PJ32	ティアナ	【日産】 62
PK26A	コンドルLK・LF・MK・MF・PK・PW【UDトラックス】	85
PK36A	コンドルLK・LF・MK・MF・PK・PW【UDトラックス】	85
PK36C	コンドルLK・LF・MK・MF・PK・PW【UDトラックス】	85
PK37A	コンドルLK・LF・MK・MF・PK・PW【UDトラックス】	85
PK37B	コンドルLK・LF・MK・MF・PK・PW【UDトラックス】	85
PK37C	コンドルLK・LF・MK・MF・PK・PW【UDトラックス】	85
PK37D	コンドルLK・LF・MK・MF・PK・PW【UDトラックス】	85
PK39	コンドルLK・LF・MK・MF・PK・PW【UDトラックス】	85
PK39C	コンドルLK・LF・MK・MF・PK・PW【UDトラックス】	85
PK39L	コンドルLK・LF・MK・MF・PK・PW【UDトラックス】	85
PM35	ステージア	【日産】 60
PNE52	エルブランド	【日産】 56
PNM35	ステージア	【日産】 60
PNT30	エクストレイル	【日産】 55
PNU31	プレサージュ	【日産】 65
PNY50	フーガ	【日産】 64
PNZ50	ムラーノ	【日産】 66
PNZ51	ムラーノ	【日産】 66
PR1A	トラックPR	【日野】 160
PU31	プレサージュ	【日産】 65
PV35	スカイライン	【日産】 60
PV36	スカイライン	【日産】 60
PW37A	コンドルLK・LF・MK・MF・PK・PW【UDトラックス】	85
PW37C	コンドルLK・LF・MK・MF・PK・PW【UDトラックス】	85
PW39	コンドルLK・LF・MK・MF・PK・PW【UDトラックス】	85
PX3JCA	トラックPX	【日野】 160
PY50	フーガ	【日産】 64
PZ50	ムラーノ	【日産】 66
【 Q 】		
QE25	キャラバン	【日産】 57
QGE25	キャラバン	【日産】 57
QJY31	セドリック/グロリア	【日産】 61
QK30	クルー	【日産】 59
QNC10	パッソ	【トヨタ】 36
QNC20	Bb	【トヨタ】 1
QNC21	Bb	【トヨタ】 1
QNC25	Bb	【トヨタ】 1

【 R 】		
<b>R35</b>	GT-R	[日産] 47
<b>RA1</b>	プレオ / プレオ・ネスタ	[スバル] 203
<b>RA2</b>	プレオ / プレオ・ネスタ	[スバル] 203
<b>RA21S</b>	エリオ	[スズキ] 207
<b>RA273</b>	バス	[UDトラック] 86
<b>RA274</b>	バス	[UDトラック] 86
<b>RB1</b>	オデッセイ	[ホンダ] 218
<b>RB2</b>	オデッセイ	[ホンダ] 218
<b>RB21S</b>	エリオ	[スズキ] 207
<b>RB3</b>	オデッセイ	[ホンダ] 218
<b>RB4</b>	オデッセイ	[ホンダ] 218
<b>RC1</b>	R2	[スバル] 197
<b>RC1</b>	オデッセイ	[ホンダ] 218
<b>RC2</b>	R2	[スバル] 197
<b>RC2</b>	オデッセイ	[ホンダ] 218
<b>RC4</b>	オデッセイ	[ホンダ] 218
<b>RC51S</b>	エリオ	[スズキ] 207
<b>RD51S</b>	エリオ	[スズキ] 207
<b>RD6</b>	CR-V	[ホンダ] 213
<b>RD7</b>	CR-V	[ホンダ] 213
<b>RE3</b>	CR-V	[ホンダ] 213
<b>RE4</b>	CR-V	[ホンダ] 213
<b>RE91S</b>	キザシ	[スズキ] 208
<b>RF91S</b>	キザシ	[スズキ] 208
<b>RG1</b>	ステップワゴン	[ホンダ] 220
<b>RG2</b>	ステップワゴン	[ホンダ] 220
<b>RG3</b>	ステップワゴン	[ホンダ] 220
<b>RG4</b>	ステップワゴン	[ホンダ] 220
<b>RJ1</b>	R1	[スバル] 197
<b>RJ2</b>	R1	[スバル] 197
<b>RK1</b>	ステップワゴン	[ホンダ] 220
<b>RK2</b>	ステップワゴン	[ホンダ] 220
<b>RK3</b>	ステップワゴン	[ホンダ] 220
<b>RK4</b>	ステップワゴン	[ホンダ] 220
<b>RK5</b>	ステップワゴン	[ホンダ] 220
<b>RK6</b>	ステップワゴン	[ホンダ] 220
<b>RK7</b>	ステップワゴン	[ホンダ] 220
<b>RM1</b>	CR-V	[ホンダ] 213
<b>RM360</b>	バス	[UDトラック] 86
<b>RM4</b>	CR-V	[ホンダ] 213
<b>RM820</b>	バス	[UDトラック] 86
<b>RN1</b>	ステラ	[スバル] 202
<b>RN1</b>	ストリーム	[ホンダ] 220
<b>RN2</b>	ステラ	[スバル] 202
<b>RN2</b>	ストリーム	[ホンダ] 220
<b>RN3</b>	ストリーム	[ホンダ] 221
<b>RN4</b>	ストリーム	[ホンダ] 221
<b>RN5</b>	ストリーム	[ホンダ] 221
<b>RN6</b>	ストリーム	[ホンダ] 221
<b>RN7</b>	ストリーム	[ホンダ] 221
<b>RN8</b>	ストリーム	[ホンダ] 221
<b>RN9</b>	ストリーム	[ホンダ] 221
<b>RP1</b>	ステップワゴン	[ホンダ] 220
<b>RP2</b>	ステップワゴン	[ホンダ] 220

<b>RP3</b>	ステップワゴン	[ホンダ] 220
<b>RP360</b>	バス	[UDトラック] 86
<b>RP4</b>	ステップワゴン	[ホンダ] 220
<b>RP5</b>	ステップワゴン	[ホンダ] 220
<b>RR1</b>	エリシオン	[ホンダ] 218
<b>RR2</b>	エリシオン	[ホンダ] 218
<b>RR2A</b>	バス	[日野] 161
<b>RR2A</b>	バス	[いすゞ] 137
<b>RR3</b>	エリシオン	[ホンダ] 218
<b>RR4</b>	エリシオン	[ホンダ] 218
<b>RR5</b>	エリシオン	[ホンダ] 218
<b>RR6</b>	エリシオン	[ホンダ] 218
<b>RR7J</b>	バス	[日野] 161
<b>RR7JJA</b>	バス	[いすゞ] 137
<b>RR7JJB</b>	バス	[日野] 161
<b>RR7JJB</b>	バス	[いすゞ] 137
<b>RR7JJCA</b>	バス	[日野] 162
<b>RR7JJCJ</b>	バス	[いすゞ] 137
<b>RT1</b>	クロスロード	[ホンダ] 219
<b>RT2</b>	クロスロード	[ホンダ] 219
<b>RT3</b>	クロスロード	[ホンダ] 219
<b>RT4</b>	クロスロード	[ホンダ] 219
<b>RT5</b>	CR-V	[ホンダ] 213
<b>RT6</b>	CR-V	[ホンダ] 213
<b>RU1</b>	ヴェゼル	[ホンダ] 217
<b>RU1A</b>	バス	[日野] 162
<b>RU1A</b>	バス	[いすゞ] 137
<b>RU1ASA</b>	バス	[日野] 162
<b>RU1ASB</b>	バス	[日野] 162
<b>RU1ASCJ</b>	バス	[いすゞ] 137
<b>RU1E</b>	バス	[日野] 162
<b>RU1E</b>	バス	[いすゞ] 137
<b>RU1ESA</b>	バス	[いすゞ] 137
<b>RU1ESB</b>	バス	[日野] 162
<b>RU1ESDJ</b>	バス	[いすゞ] 137
<b>RU1F</b>	バス	[日野] 162
<b>RU2</b>	ヴェゼル	[ホンダ] 217
<b>RU2A</b>	バス	[日野] 162
<b>RU2A</b>	バス	[いすゞ] 137
<b>RU2P</b>	バス	[日野] 162
<b>RU3</b>	ヴェゼル	[ホンダ] 217
<b>RU4</b>	ヴェゼル	[ホンダ] 217
<b>RUBJ</b>	バス	[日野] 162
<b>RUBJ</b>	バス	[いすゞ] 137
<b>RUBJHB</b>	バス	[日野] 162
<b>RUBJHB</b>	バス	[いすゞ] 137
<b>RV1</b>	プレオ / プレオ・ネスタ	[スバル] 203
<b>RV2</b>	プレオ / プレオ・ネスタ	[スバル] 203
<b>RV37</b>	スカイライン	[日産] 60
<b>RW1</b>	CR-V	[ホンダ] 213
<b>RW2</b>	CR-V	[ホンダ] 213
<b>RX6JFA</b>	バス	[日野] 162
<b>RX6JFAJ</b>	ジャーニー	[いすゞ] 135
<b>RX6JFB</b>	バス	[日野] 163
<b>RX6JFBJ</b>	ジャーニー	[いすゞ] 135

<b>RZJ120W</b>	ランドクルーザー	[トヨタ] 43
<b>RZJ125W</b>	ランドクルーザー	[トヨタ] 43
<b>RZU280K</b>	クイックデリバリー	[トヨタ] 12
<b>RZU300</b>	ダイナ・トヨエース	[トヨタ] 19
<b>RZU300M</b>	デュトロ	[日野] 142
<b>RZU301</b>	ダイナ・トヨエース	[トヨタ] 19
<b>RZU301M</b>	デュトロ	[日野] 142
<b>RZU340</b>	ダイナ・トヨエース	[トヨタ] 19
<b>RZU340M</b>	デュトロ	[日野] 142
<b>RZY220</b>	ダイナ・トヨエース	[トヨタ] 19
<b>RZY230</b>	ダイナ・トヨエース	[トヨタ] 19
<b>RZY231H</b>	ダイナ・トヨエース	[トヨタ] 19
<b>RZY281H</b>	ダイナ・トヨエース	[トヨタ] 19

【 S 】		
<b>S200C</b>	ハイゼット	[ダイハツ] 191
<b>S200P</b>	ハイゼット	[ダイハツ] 191
<b>S200V</b>	ハイゼット	[ダイハツ] 191
<b>S200W</b>	ハイゼット	[ダイハツ] 191
<b>S201</b>	サンバー	[スバル] 199
<b>S201C</b>	ハイゼット	[ダイハツ] 191
<b>S201P</b>	ハイゼット	[ダイハツ] 191
<b>S201U</b>	ピクシストラック	[トヨタ] 37
<b>S210C</b>	ハイゼット	[ダイハツ] 191
<b>S210P</b>	ハイゼット	[ダイハツ] 191
<b>S210V</b>	ハイゼット	[ダイハツ] 191
<b>S210W</b>	ハイゼット	[ダイハツ] 192
<b>S211</b>	サンバー	[スバル] 199
<b>S211C</b>	ハイゼット	[ダイハツ] 192
<b>S211P</b>	ハイゼット	[ダイハツ] 192
<b>S211U</b>	ピクシストラック	[トヨタ] 37
<b>S221V</b>	ハイゼット	[ダイハツ] 192
<b>S231V</b>	ハイゼット	[ダイハツ] 192
<b>S320G</b>	アトレー	[ダイハツ] 188
<b>S320V</b>	ハイゼット	[ダイハツ] 192
<b>S321B</b>	サンバー	[スバル] 199
<b>S321G</b>	アトレー	[ダイハツ] 188
<b>S321M</b>	ピクシスバン	[トヨタ] 37
<b>S321N</b>	ディアスワゴン	[スバル] 202
<b>S321Q</b>	サンバー	[スバル] 200
<b>S321V</b>	ハイゼット	[ダイハツ] 192
<b>S321W</b>	ハイゼット	[ダイハツ] 192
<b>S330G</b>	アトレー	[ダイハツ] 188
<b>S330V</b>	ハイゼット	[ダイハツ] 192
<b>S331B</b>	サンバー	[スバル] 200
<b>S331G</b>	アトレー	[ダイハツ] 188
<b>S331M</b>	ピクシスバン	[トヨタ] 38
<b>S331N</b>	ディアスワゴン	[スバル] 202
<b>S331Q</b>	サンバー	[スバル] 200
<b>S331V</b>	ハイゼット	[ダイハツ] 193
<b>S331W</b>	ハイゼット	[ダイハツ] 193
<b>S402M</b>	タウンエース・ライトエース	[トヨタ] 32
<b>S402U</b>	タウンエース・ライトエース	[トヨタ] 32



S403	タウンエース・ライトエース【トヨタ】	32	SK82L	ボンゴトラック	【マツダ】184	SP2F23	コンドル10・15・20・30・35【UDトラックス】	83
S403	ボンゴ	【マツダ】184	SK82LM	デリカ	【三菱】90	SP4F23	アトラス	【日産】54
S403	ボンゴトラック	【マツダ】184	SK82LN	バネット	【日産】63	SP4F23	コンドル10・15・20・30・35【UDトラックス】	83
S403P	グランマックス	【ダイハツ】189	SK82M	ボンゴバン	【マツダ】185	SP6F23	アトラス	【日産】54
S403V	グランマックス	【ダイハツ】189	SK82MM	デリカ	【三菱】90	SP6F23	コンドル10・15・20・30・35【UDトラックス】	83
S412M	タウンエース・ライトエース【トヨタ】	32	SK82MN	バネット	【日産】63	SQ1F24	アトラス	【日産】54
S412U	タウンエース・ライトエース【トヨタ】	32	SK82T	ボンゴトラック	【マツダ】184	SQ2F24	アトラス	【日産】54
S413	ボンゴ	【マツダ】184	SK82TM	デリカ	【三菱】90	SR2F23	アトラス	【日産】54
S413	ボンゴトラック	【マツダ】184	SK82TN	バネット	【日産】63	SR2F23	コンドル10・15・20・30・35【UDトラックス】	83
S413P	グランマックス	【ダイハツ】189	SK82V	ボンゴバン	【マツダ】185	SR4F23	アトラス	【日産】54
S413V	グランマックス	【ダイハツ】189	SK82VM	デリカ	【三菱】90	SR4F23	コンドル10・15・20・30・35【UDトラックス】	83
S500J	サンバー	【スバル】200	SK82VN	バネット	【日産】63	SR8F23	アトラス	【日産】54
S500P	ハイゼット	【ダイハツ】193	SK9	フォレスター	【スバル】203	SR8F23	コンドル10・15・20・30・35【UDトラックス】	83
S500U	ピクシストラック	【トヨタ】37	SKE	フォレスター	【スバル】203	ST246W	カルディナ	【トヨタ】9
S510J	サンバー	【スバル】200	SKE4T	ボンゴトラック	【マツダ】184	SXS13Y	コンフォート	【トヨタ】15
S510P	ハイゼット	【ダイハツ】193	SKE6T	ボンゴトラック	【マツダ】184	SYE4T	タイタンダッシュ	【マツダ】181
S510U	ピクシストラック	【トヨタ】37	SKE6V	ボンゴバン	【マツダ】185	SYE6T	タイタンダッシュ	【マツダ】181
SC11	ティーダラティオ	【日産】62	SKE6VM	デリカ	【三菱】90	SYF4L	タイタンダッシュ	【マツダ】181
SC25	ランディ	【スズキ】211	SKF2L	ボンゴトラック	【マツダ】185	SYF4T	タイタンダッシュ	【マツダ】181
SC26	ランディ	【スズキ】211	SKF2LM	デリカ	【三菱】90	SYF6L	タイタンダッシュ	【マツダ】181
SC27	ランディ	【スズキ】211	SKF2LN	バネット	【日産】63	SYF6T	タイタンダッシュ	【マツダ】181
SCP100	ラクティス	【トヨタ】42	SKF2M	ボンゴトラック	【マツダ】185	SZ1F24	アトラス	【日産】54
SCP90	ヴィッツ	【トヨタ】6	SKF2MM	デリカ	【三菱】90	SZ2F24	アトラス	【日産】54
SCP92	ベルタ	【トヨタ】40	SKF2MN	バネット	【日産】63	SZ4F24	アトラス	【日産】54
SDCW41	ジャーニー	【いすゞ】135	SKF2T	ボンゴトラック	【マツダ】185	SZ4YL	クオン SF・SZ	【UDトラックス】78
SDHW41	ジャーニー	【いすゞ】135	SKF2TM	デリカ	【三菱】90	SZ5F24	アトラス	【日産】54
SDJW41	ジャーニー	【いすゞ】135	SKF2TN	バネット	【日産】63	SZ5XL	クオン SF・SZ	【UDトラックス】78
SDVW41	ジャーニー	【いすゞ】135	SKF2V	ボンゴトラック	【マツダ】184	SZ5YL	クオン SF・SZ	【UDトラックス】78
SE25	キャラバン	【日産】57	SKF2VM	デリカ	【三菱】90			
SE3P	RX-8	【マツダ】172	SKF2VN	バネット	【日産】63			
SECW41	ジャーニー	【いすゞ】135	SKF6M	ボンゴバン	【マツダ】185			
SEHW41	ジャーニー	【いすゞ】135	SKF6MM	デリカ	【三菱】90			
SEJW41	ジャーニー	【いすゞ】135	SKF6V	ボンゴバン	【マツダ】185			
SEVW41	ジャーニー	【いすゞ】135	SKF6VM	デリカ	【三菱】90			
SF4XL	クオン SF・SZ	【UDトラックス】77	SKFHMM	ボンゴバン	【マツダ】185			
SF5XL	クオン SF・SZ	【UDトラックス】78	SKFHV	ボンゴバン	【マツダ】185			
SG5	フォレスター	【スバル】202	SKP2L	ボンゴトラック	【マツダ】185			
SG9	フォレスター	【スバル】202	SKP2LM	デリカ	【三菱】90			
SGC27	ランディ	【スズキ】211	SKP2LN	バネット	【日産】63			
SGE25	キャラバン	【日産】57	SKP2M	ボンゴバン	【マツダ】185			
SGNC27	ランディ	【スズキ】211	SKP2MM	デリカ	【三菱】91			
SH1A	トラクター SH・SS	【日野】152	SKP2MN	バネット	【日産】63			
SH1E	トラクター SH・SS	【日野】153	SKP2T	ボンゴトラック	【マツダ】185			
SH2F23	アトラス	【日産】54	SKP2TM	デリカ	【三菱】91			
SH2F23	コンドル10・15・20・30・35【UDトラックス】	83	SKP2TN	バネット	【日産】64			
SH4F23	アトラス	【日産】54	SKP2V	ボンゴバン	【マツダ】185			
SH4F23	コンドル10・15・20・30・35【UDトラックス】	83	SKP2VM	デリカ	【三菱】91			
SH5	フォレスター	【スバル】202	SLP2L	ボンゴトラック	【マツダ】185			
SH9	フォレスター	【スバル】202	SLP2M	ボンゴバン	【マツダ】185			
SHC26	ランディ	【スズキ】211	SLP2T	ボンゴトラック	【マツダ】185			
SHJ	フォレスター	【スバル】202	SLP2V	ボンゴバン	【マツダ】186			
SJ5	フォレスター	【スバル】203	SNC11	ティーダラティオ	【日産】62			
SJC11	ティーダラティオ	【日産】62	SNC25	ランディ	【スズキ】211			
SJG	フォレスター	【スバル】203	SNC26	ランディ	【スズキ】211			
SK5	フォレスター	【スバル】203	SP2F23	アトラス	【日産】54			

【 T 】

T30	エクストレイル	【日産】56
T31	エクストレイル	【日産】56
T32	エクストレイル	【日産】56
TA74W	エスクード	【スズキ】207
TB17	ブルーバードシルフィ	【日産】65
TD54W	エスクード	【スズキ】207
TD94W	エスクード	【スズキ】207
TDA4W	エスクード	【スズキ】207
TDB4W	エスクード	【スズキ】207
TE52	エルブランド	【日産】56
TNE52	エルブランド	【日産】56
TNJ31	ティアナ	【日産】62
TNJ32	ティアナ	【日産】62
TNT31	エクストレイル	【日産】56
TNU31	プレサージュ	【日産】65
TNZ51	ムラーノ	【日産】66
TRC600	ダイナ・トヨエース	【トヨタ】19
TRC600M	デュトロ	【日野】142
TRC600X	デュトロ	【日野】142
TRH200K	ハイエース・レジアスエース【トヨタ】	34
TRH200M	ボンゴブローニイバン	【マツダ】186
TRH200V	ハイエース・レジアスエース【トヨタ】	34
TRH211K	ハイエース・レジアスエース【トヨタ】	34

TRH214W	ハイエース・レジアスエース【トヨタ】	34
TRH216K	ハイエース・レジアスエース【トヨタ】	34
TRH219W	ハイエース・レジアスエース【トヨタ】	34
TRH221K	ハイエース・レジアスエース【トヨタ】	34
TRH221S	ハイメディック【トヨタ】	35
TRH223B	コンピューター【トヨタ】	15
TRH223B	ハイエース・レジアスエース【トヨタ】	35
TRH224W	ハイエース・レジアスエース【トヨタ】	35
TRH226K	ハイエース・レジアスエース【トヨタ】	35
TRH226S	ハイメディック【トヨタ】	35
TRH228B	コンピューター【トヨタ】	15
TRH228B	ハイエース・レジアスエース【トヨタ】	35
TRH229W	ハイエース・レジアスエース【トヨタ】	35
TRJ120W	ランドクルーザー【トヨタ】	43
TRJ125W	ランドクルーザー【トヨタ】	43
TRJ150W	ランドクルーザー【トヨタ】	43
TRN210W	ハイラックスサーフ【トヨタ】	35
TRN215W	ハイラックスサーフ【トヨタ】	35
TRU300	ダイナ・トヨエース【トヨタ】	19
TRU300A	ダイナ・トヨエース【トヨタ】	19
TRU300M	デュトロ【日野】	142
TRU300X	デュトロ【日野】	142
TRU340	ダイナ・トヨエース【トヨタ】	19
TRU340M	デュトロ【日野】	142
TRU500	ダイナ・トヨエース【トヨタ】	19
TRU500M	デュトロ【日野】	142
TRU600	ダイナ・トヨエース【トヨタ】	19
TRU600M	デュトロ【日野】	142
TRY220	ダイナ・トヨエース【トヨタ】	19
TRY230	ダイナ・トヨエース【トヨタ】	19
TRY231	ダイナ・トヨエース【トヨタ】	19
TRY281	ダイナ・トヨエース【トヨタ】	19
TSS10	コンフォート【トヨタ】	15
TSS10H	クラウン【トヨタ】	13
TSS11	コンフォート【トヨタ】	15
TSS11Y	コンフォート【トヨタ】	15
TSS13Y	コンフォート【トヨタ】	16
TT1	サンバー【スバル】	200
TT2	サンバー【スバル】	200
TU31	プレサージュ【日産】	65
TV1	サンバー【スバル】	200
TV2	サンバー【スバル】	200
TW1	サンバー【スバル】	201
TW2	サンバー【スバル】	201
TZ2F24	アトラス【日産】	55
TZ3F24	アトラス【日産】	55
TZ50	ムラーノ【日産】	66
TZ51	ムラーノ【日産】	66

【 U 】

U61T	ミニキャブ【三菱】	93
U61TP	ミニキャブ【三菱】	93
U61V	ミニキャブ【三菱】	93

U61V改	ミニキャブ【三菱】	93
U61W	タウンボックス【三菱】	89
U62T	ミニキャブ【三菱】	93
U62TP	ミニキャブ【三菱】	93
U62V	ミニキャブ【三菱】	93
U62W	タウンボックス【三菱】	89
U71T	NT100 クリッパー【日産】	47
U71T	クリッパー【日産】	58
U71TP	クリッパー【日産】	58
U71V	NV100 クリッパー【日産】	49
U71V	クリッパー【日産】	58
U71W	クリッパー リオ【日産】	58
U72T	NT100 クリッパー【日産】	47
U72TP	クリッパー【日産】	58
U72V	NV100 クリッパー【日産】	49
U72V	クリッパー【日産】	58
U72W	クリッパー リオ【日産】	58
UC1	インスパイア【ホンダ】	217
UCF30	セルシオ【トヨタ】	17
UCF31	セルシオ【トヨタ】	17
URJ201W	レクサス LX【レクサス】	45
URJ202W	ランドクルーザー【トヨタ】	43
URL10	レクサス GS【レクサス】	44
URS190	レクサス GS【レクサス】	44
URS206	クラウン・マジェスタ【トヨタ】	13
URZ100	レクサス LC【レクサス】	45
USC10	レクサス RC【レクサス】	46
USE20	レクサス IS【レクサス】	45
USF40	レクサス LS【レクサス】	45
USF41	レクサス LS【レクサス】	45
USF45	レクサス LS【レクサス】	45
USF46	レクサス LS【レクサス】	45
USZ1F24	コンドル10・15・20・30・35【UDトラックス】	84
USZ2F24	コンドル10・15・20・30・35【UDトラックス】	84
USZ4F24	コンドル10・15・20・30・35【UDトラックス】	84
USZ5F24	コンドル10・15・20・30・35【UDトラックス】	84
UTZ2F24	コンドル10・15・20・30・35【UDトラックス】	84
UTZ3F24	コンドル10・15・20・30・35【UDトラックス】	84
UVF45	レクサス LS【レクサス】	45
UVF46	レクサス LS【レクサス】	45
UWG60	センチュリー【トヨタ】	17
UZJ100W	ランドクルーザー【トヨタ】	43
UZJ200W	ランドクルーザー【トヨタ】	43
UZS186	クラウン・マジェスタ【トヨタ】	13
UZS187	クラウン・マジェスタ【トヨタ】	13
UZS190	レクサス GS【レクサス】	44
UZS207	クラウン・マジェスタ【トヨタ】	13
UZZ40	レクサス SC【レクサス】	46

【 V 】

V35	スカイライン【日産】	60
V36	スカイライン【日産】	60
V63W	パジェロ【三菱】	91

V73W	パジェロ【三菱】	91
V77W	パジェロ【三菱】	91
V83W	パジェロ【三菱】	91
V87W	パジェロ【三菱】	91
V88W	パジェロ【三菱】	91
V93W	パジェロ【三菱】	92
V97W	パジェロ【三菱】	92
V98W	パジェロ【三菱】	92
VAB	WRXSTI【スバル】	198
VAG	WRXSTI【スバル】	198
VAY12	AD【日産】	47
VEY11	AD【日産】	47
VFY11	AD【日産】	47
VGY11	AD【日産】	47
VHNY11	AD【日産】	47
VJY12	AD【日産】	47
VM20	NV200 バネット【日産】	50
VM4	レヴォーグ【スバル】	204
VMG	レヴォーグ【スバル】	204
VN5	レヴォーグ【スバル】	204
VNM20	NV200 バネット【日産】	50
VNW11	エキスパート【日産】	55
VPE25	キャラバン【日産】	57
VR2E26	NV350 キャラバン【日産】	50
VRE25	キャラバン【日産】	57
VW11	エキスパート【日産】	55
VW2E26	NV350 キャラバン【日産】	50
VW6E26	NV350 キャラバン【日産】	50
VWE25	キャラバン【日産】	57
VWME25	キャラバン【日産】	57
VXFA50	レクサス LS【レクサス】	45
VXFA55	レクサス LS【レクサス】	45
VY11	AD【日産】	47
VY12	AD【日産】	47
VZNY12	AD【日産】	47

【 W 】

WFGY61	サファリ【日産】	59
WD153	オフロード【UDトラックス】	68
WD154	オフロード【UDトラックス】	68
WD300	オフロード【UDトラックス】	68
WD301	オフロード【UDトラックス】	68
WB32S	パレーノ【スズキ】	211
WB42S	パレーノ【スズキ】	211

【 X 】

XB32S	スブラッシュ【スズキ】	209
XKC605	ダイナ・トヨエース【トヨタ】	20
XKC605	デュトロ【日野】	142
XKC605M	デュトロ【日野】	142
XKC645	ダイナ・トヨエース【トヨタ】	20



XZU352D	ダイナ・トヨエース	【トヨタ】26
XZU354D	ダイナ・トヨエース	【トヨタ】26
XZU354E	デュトロ	【日野】148
XZU354H	ダイナ・トヨエース	【トヨタ】26
XZU354T	デュトロ	【日野】148
XZU362	ダイナ・トヨエース	【トヨタ】26
XZU362A	ダイナ・トヨエース	【トヨタ】26
XZU362D	ダイナ・トヨエース	【トヨタ】26
XZU368	ダイナ・トヨエース	【トヨタ】26
XZU368D	ダイナ・トヨエース	【トヨタ】26
XZU368M	デュトロ	【日野】148
XZU368T	デュトロ	【日野】148
XZU371	ダイナ・トヨエース	【トヨタ】26
XZU372	ダイナ・トヨエース	【トヨタ】26
XZU378	ダイナ・トヨエース	【トヨタ】27
XZU378M	デュトロ	【日野】148
XZU382	ダイナ・トヨエース	【トヨタ】27
XZU388	ダイナ・トヨエース	【トヨタ】27
XZU388M	デュトロ	【日野】148
XZU400	ダイナ・トヨエース	【トヨタ】27
XZU400M	デュトロ	【日野】148
XZU400X	デュトロ	【日野】148
XZU401	ダイナ・トヨエース	【トヨタ】27
XZU401M	デュトロ	【日野】148
XZU402	ダイナ・トヨエース	【トヨタ】27
XZU404	ダイナ・トヨエース	【トヨタ】27
XZU404A	ダイナ・トヨエース	【トヨタ】27
XZU404M	デュトロ	【日野】148
XZU404X	デュトロ	【日野】149
XZU410	ダイナ・トヨエース	【トヨタ】27
XZU411	ダイナ・トヨエース	【トヨタ】27
XZU411M	デュトロ	【日野】149
XZU412	ダイナ・トヨエース	【トヨタ】27
XZU413	ダイナ・トヨエース	【トヨタ】27
XZU413M	デュトロ	【日野】149
XZU414	ダイナ・トヨエース	【トヨタ】27
XZU414M	デュトロ	【日野】149
XZU420	ダイナ・トヨエース	【トヨタ】28
XZU421	ダイナ・トヨエース	【トヨタ】28
XZU421M	デュトロ	【日野】149
XZU423	ダイナ・トヨエース	【トヨタ】28
XZU423M	デュトロ	【日野】149
XZU424	ダイナ・トヨエース	【トヨタ】28
XZU424M	デュトロ	【日野】149
XZU430	ダイナ・トヨエース	【トヨタ】28
XZU433	ダイナ・トヨエース	【トヨタ】28
XZU433M	デュトロ	【日野】149
XZU434	ダイナ・トヨエース	【トヨタ】28
XZU434M	デュトロ	【日野】149
XZU454	ダイナ・トヨエース	【トヨタ】28
XZU454M	デュトロ	【日野】149
XZU488	ダイナ・トヨエース	【トヨタ】28
XZU488M	デュトロ	【日野】149
XZU504	ダイナ・トヨエース	【トヨタ】28
XZU504M	デュトロ	【日野】149

XZU508	ダイナ・トヨエース	【トヨタ】28
XZU508M	デュトロ	【日野】149
XZU508Y	デュトロ	【日野】149
XZU524D	ダイナ・トヨエース	【トヨタ】28
XZU524T	デュトロ	【日野】149
XZU538	ダイナ・トヨエース	【トヨタ】28
XZU538M	デュトロ	【日野】149
XZU548	ダイナ・トヨエース	【トヨタ】28
XZU548M	デュトロ	【日野】149
XZU554D	ダイナ・トヨエース	【トヨタ】28
XZU554T	デュトロ	【日野】150
XZU568	ダイナ・トヨエース	【トヨタ】28
XZU568M	デュトロ	【日野】150
XZU568T	デュトロ	【日野】150
XZU600	ダイナ・トヨエース	【トヨタ】28
XZU600E	デュトロ	【日野】150
XZU600M	デュトロ	【日野】150
XZU600T	デュトロ	【日野】150
XZU600X	デュトロ	【日野】150
XZU604M	デュトロ	【日野】150
XZU605	ダイナ・トヨエース	【トヨタ】29
XZU605M	デュトロ	【日野】150
XZU610D	ダイナ・トヨエース	【トヨタ】29
XZU610T	デュトロ	【日野】150
XZU620D	ダイナ・トヨエース	【トヨタ】29
XZU620T	デュトロ	【日野】150
XZU630D	ダイナ・トヨエース	【トヨタ】29
XZU630T	デュトロ	【日野】150
XZU640	ダイナ・トヨエース	【トヨタ】29
XZU640D	ダイナ・トヨエース	【トヨタ】29
XZU640F	デュトロ	【日野】150
XZU640M	デュトロ	【日野】150
XZU645	ダイナ・トヨエース	【トヨタ】29
XZU645M	デュトロ	【日野】150
XZU650	ダイナ・トヨエース	【トヨタ】29
XZU650F	デュトロ	【日野】150
XZU650M	デュトロ	【日野】150
XZU652	ダイナ・トヨエース	【トヨタ】29
XZU655	ダイナ・トヨエース	【トヨタ】29
XZU655M	デュトロ	【日野】151
XZU675	ダイナ・トヨエース	【トヨタ】30
XZU675D	ダイナ・トヨエース	【トヨタ】30
XZU675M	デュトロ	【日野】151
XZU675T	デュトロ	【日野】151
XZU680	ダイナ・トヨエース	【トヨタ】30
XZU680M	デュトロ	【日野】151
XZU685	ダイナ・トヨエース	【トヨタ】30
XZU685M	デュトロ	【日野】151
XZU695	ダイナ・トヨエース	【トヨタ】30
XZU695M	デュトロ	【日野】151
XZU700	ダイナ・トヨエース	【トヨタ】30
XZU700A	ダイナ・トヨエース	【トヨタ】30
XZU700M	デュトロ	【日野】151
XZU700X	デュトロ	【日野】151
XZU702	ダイナ・トヨエース	【トヨタ】30

XZU702M	デュトロ	【日野】151
XZU710	ダイナ・トヨエース	【トヨタ】31
XZU710M	デュトロ	【日野】151
XZU712	ダイナ・トヨエース	【トヨタ】31
XZU712M	デュトロ	【日野】152
XZU720	ダイナ・トヨエース	【トヨタ】31
XZU720M	デュトロ	【日野】152
XZU722	ダイナ・トヨエース	【トヨタ】31
XZU722M	デュトロ	【日野】152
XZU730	ダイナ・トヨエース	【トヨタ】31
XZU730	デュトロ	【日野】152
XZU730M	デュトロ	【日野】152
XZU732	ダイナ・トヨエース	【トヨタ】32
XZU775	ダイナ・トヨエース	【トヨタ】32
XZU775M	デュトロ	【日野】152

【 Y 】

Y12	ウイングロード	【日産】55
Y50	フーガ	【日産】64
Y51	フーガ	【日産】64
YA11S	SX4	【スズキ】206
YA22S	SX4	【スズキ】206
YA4	エクシーガ	【スバル】199
YA41S	SX4	【スズキ】206
YA5	エクシーガ	【スバル】199
YA9	エクシーガ	【スバル】199
YAM	エクシーガ	【スバル】199
YB11S	SX4	【スズキ】206
YB22S	SX4	【スズキ】206
YB41S	SX4	【スズキ】206
YC11S	SX4	【スズキ】206
YD1	MDX エクスクルーシブ	【ホンダ】213
YD21S	エスクード	【スズキ】207
YE21S	エスクード	【スズキ】207
YEA1S	エスクード	【スズキ】207
YF15	ジューク	【日産】60
YGNZ11	キューブキュービック	【日産】58
YGZ11	キューブキュービック	【日産】58
YK12	マーチ	【日産】65
YV37	スカイライン	【日産】60
YXS10	コンフォート	【トヨタ】16
YXS11	コンフォート	【トヨタ】16
YXS11Y	コンフォート	【トヨタ】16
YZ11	キューブ	【日産】58

【 Z 】

ZN6	86	【トヨタ】1
Z12	キューブ	【日産】58
Z21A	コルト	【三菱】89
Z21W	コルトプラス	【三菱】89
Z22A	コルト	【三菱】89

Z22W	コルトプラス	【三菱】 89	ZRE152N	カローラ・ルミオン	【トヨタ】 11	ZWR80G	ノア	【トヨタ】 33
Z23A	コルト	【三菱】 89	ZRE154H	オーリス	【トヨタ】 8	ZWR80W	ヴォクシー	【トヨタ】 7
Z23W	コルトプラス	【三菱】 89	ZRE154N	カローラ・ルミオン	【トヨタ】 11	ZWR80W	エスクァイア	【トヨタ】 7
Z24A	コルト	【三菱】 89	ZRE162G	カローラ・フィールダー	【トヨタ】 11	ZWR80W	ノア	【トヨタ】 33
Z24W	コルトプラス	【三菱】 89	ZRE186H	オーリス	【トヨタ】 8	ZYX10	C-HR	【トヨタ】 1
Z27W	コルトプラス	【三菱】 89	ZRE212	カローラ	【トヨタ】 9	ZYX11	C-HR	【トヨタ】 1
Z27WG	コルトプラス	【三菱】 89	ZRE212W	カローラ・ツーリング	【トヨタ】 10	ZZE122	アレックス	【トヨタ】 4
Z33	フェアレディZ	【日産】 64	ZRR70G	ヴォクシー	【トヨタ】 6	ZZE122	カローラ	【トヨタ】 9
Z34	フェアレディZ	【日産】 65	ZRR70G	ノア	【トヨタ】 33	ZZE122	カローラ・ランクス	【トヨタ】 11
ZC11S	スイフト	【スズキ】209	ZRR70W	ヴォクシー	【トヨタ】 6	ZZE122G	カローラ・フィールダー	【トヨタ】 11
ZC13S	スイフト	【スズキ】209	ZRR70W	ノア	【トヨタ】 33	ZZE122N	スパシオ	【トヨタ】 17
ZC21S	スイフト	【スズキ】209	ZRR75G	ヴォクシー	【トヨタ】 7	ZZE123	アレックス	【トヨタ】 4
ZC31S	スイフト	【スズキ】209	ZRR75G	ノア	【トヨタ】 33	ZZE123	カローラ・ランクス	【トヨタ】 11
ZC32S	スイフト	【スズキ】209	ZRR75W	ヴォクシー	【トヨタ】 7	ZZE123G	カローラ・フィールダー	【トヨタ】 11
ZC33S	スイフト	【スズキ】209	ZRR75W	ノア	【トヨタ】 33	ZZE124	アレックス	【トヨタ】 4
ZC43S	スイフト	【スズキ】209	ZRR80G	ヴォクシー	【トヨタ】 7	ZZE124	カローラ	【トヨタ】 9
ZC5	クラリティ	【ホンダ】219	ZRR80G	エスクァイア	【トヨタ】 7	ZZE124	カローラ・ランクス	【トヨタ】 11
ZC53S	スイフト	【スズキ】209	ZRR80G	ノア	【トヨタ】 33	ZZE124G	カローラ・フィールダー	【トヨタ】 11
ZC6	BRZ	【スバル】197	ZRR80W	ヴォクシー	【トヨタ】 7	ZZE124N	スパシオ	【トヨタ】 17
ZC71S	スイフト	【スズキ】209	ZRR80W	ノア	【トヨタ】 33	ZZT230	セリカ	【トヨタ】 17
ZC72S	スイフト	【スズキ】209	ZRR85G	ヴォクシー	【トヨタ】 7	ZZT231	セリカ	【トヨタ】 17
ZC83S	スイフト	【スズキ】209	ZRR85G	エスクァイア	【トヨタ】 7	ZZT240	アリオン	【トヨタ】 3
ZD11S	スイフト	【スズキ】209	ZRR85G	ノア	【トヨタ】 33	ZZT240	プレミオ	【トヨタ】 39
ZD21S	スイフト	【スズキ】209	ZRR85W	ヴォクシー	【トヨタ】 7	ZZT241W	カルディナ	【トヨタ】 9
ZD53S	スイフト	【スズキ】209	ZRR85W	ノア	【トヨタ】 33	ZZT245	アリオン	【トヨタ】 3
ZD72S	スイフト	【スズキ】209	ZRT260	アリオン	【トヨタ】 3	ZZT245	プレミオ	【トヨタ】 39
ZD83S	スイフト	【スズキ】209	ZRT260	プレミオ	【トヨタ】 39	ZZW30	MR-S	【トヨタ】 1
ZE1	インサイト	【ホンダ】217	ZRT261	アリオン	【トヨタ】 3			
ZE11	ノート	【日産】 63	ZRT261	プレミオ	【トヨタ】 39			
ZE2	インサイト	【ホンダ】217	ZRT265	アリオン	【トヨタ】 3			
ZE3	インサイト	【ホンダ】217	ZRT265	プレミオ	【トヨタ】 39			
ZE4	インサイト	【ホンダ】217	ZRT272W	アベンシス	【トヨタ】 3			
ZF1	CR-Z	【ホンダ】213	ZSP110	イスト	【トヨタ】 4			
ZF2	CR-Z	【ホンダ】213	ZSU60W	ハリアー	【トヨタ】 36			
ZGE20G	ウィッシュ	【トヨタ】 5	ZSU65W	ハリアー	【トヨタ】 36			
ZGE20W	ウィッシュ	【トヨタ】 5	ZV37	スカイライン	【日産】 60			
ZGE21G	ウィッシュ	【トヨタ】 5	ZVW30	プリウス	【トヨタ】 38			
ZGE22W	ウィッシュ	【トヨタ】 5	ZVW35	プリウス	【トヨタ】 38			
ZGE25G	ウィッシュ	【トヨタ】 5	ZVW40W	プリウスα	【トヨタ】 38			
ZGE25W	ウィッシュ	【トヨタ】 5	ZVW41N	メビウス	【ダイハツ】196			
ZGM10G	アイシス	【トヨタ】 2	ZVW41W	プリウスα	【トヨタ】 38			
ZGM10W	アイシス	【トヨタ】 2	ZVW50	プリウス	【トヨタ】 38			
ZGM11G	アイシス	【トヨタ】 2	ZVW51	プリウス	【トヨタ】 38			
ZGM11W	アイシス	【トヨタ】 2	ZVW52	プリウス	【トヨタ】 38			
ZGM15G	アイシス	【トヨタ】 2	ZVW55	プリウス	【トヨタ】 38			
ZGM15W	アイシス	【トヨタ】 2	ZWA10	レクサスCT	【レクサス】44			
ZNE10G	ウィッシュ	【トヨタ】 5	ZWE186H	オーリス	【トヨタ】 8			
ZNE14G	ウィッシュ	【トヨタ】 5	ZWE211	カローラ	【トヨタ】 9			
ZNM10G	アイシス	【トヨタ】 2	ZWE211H	カローラ・スポーツ	【トヨタ】 10			
ZNM10W	アイシス	【トヨタ】 2	ZWE211W	カローラ・ツーリング	【トヨタ】 10			
ZRE142	カローラ・アクシオ	【トヨタ】 10	ZWE213H	カローラ・スポーツ	【トヨタ】 10			
ZRE142G	カローラ・フィールダー	【トヨタ】 11	ZWE214	カローラ	【トヨタ】 9			
ZRE144	カローラ・アクシオ	【トヨタ】 10	ZWE214W	カローラ・ツーリング	【トヨタ】 10			
ZRE144G	カローラ・フィールダー	【トヨタ】 11	ZWR80G	ヴォクシー	【トヨタ】 7			
ZRE152H	オーリス	【トヨタ】 8	ZWR80G	エスクァイア	【トヨタ】 7			

# 純正番号順適合表

純正番号	マイクロ品番
[0]	
0180-23-193	A8563
0222-11-470	FT8805
0222-13-470A	FT8805
0222-13-470B	FT8805
0222-14-300	T57
0222-23-470A	FT8805
0249-14-300	T301
0249-23-603	WA8539
0259-14-300	T301
0259-23-603	WA8539
0305-23-603	WA8561
0324-14-300	T7316
0324-23-802	T7316
0370-23-802	T7316
04015-6011	O2181
04015-6013	O2188
04015-7012	OS7012
04015-7022	OS7022
04015-7042	OS7042
04015-7051	OS7051
04015-7060	OS7060
0412241300	O7198
0412241301	O7198
04152-21010	O1116
04152-21011	O1116
04152-30011	O1116
04152-30030	O1622
04152-31010	O1625
04152-31011	O1626
04152-31011	O1626
04152-31011-000	O1626
04152-31012	O1626
04152-31020	O1644
04152-31030	O1644
04152-31060	O1644
04152-31060-79	O1644
04152-31080	O1644
04152-31080-79	O1644
04152-31090	O1647
04152-31090	O1647
04152-31090-79	O1647
04152-37010	O1648
04152-37010	O1648
04152-37010-79	O1648
04152-38010	O1644
04152-38010	O1644
04152-38010-79	O1644
04152-38020	O1651
04152-38020-79	O1651

純正番号	マイクロ品番
04152-40020	O1120
04152-40040	O1646
04152-40040	O1646
04152-40040-000	O1646
04152-40060	O1646
04152-40060	O1646
04152-40060	O1646
04152-40060-000	O1646
04152-46010	O1621
04152-46010	O1621
04152-46010-000	O1621
04152-46011	O1621
04152-51010-79	O1650
04152-60060	O1104
04152-66010	O2188
04152-76080	O1106
04152-77010	O1103
04152-77010-000	O1103
04152-B1010	O1646
04152-B1010	O1646
04152-B1010	O1646
04152-B1010-000	O1646
04234-48010	F1207
04234-48011	F1197
04234-48011-000	F1197
04234-48012	F1197
04234-48012	F1197
04234-48012-000	F1197
04234-56010	F9904
04234-56010	F9904
04234-56010-000	F9904
04234-56011	F9904
04234-66010	F2303
04324-48010	F1207
04324-56010	F9904
04324-66010	F2303
0529-14-300	T301
0552-12-323	WA8532
0552-13-323	WA8532
0559-23-570	FT8813
0559-23-570A	FT8813
0559-23-603	WA8534
06154-PH7-000	O58
06154-PH7-505	O58
0636-23-570A	F8804
0636-23-580A	F8804
0636-23-802	O8207
0644-14-300	T301
0710-23-232	A8563
0727-23-603	A8530S

純正番号	マイクロ品番
0727-23-820A	O8207
0727-23-821A	O8207
0730-23-702A	A8579
0778-23-802	T301
0813-23-802	T57
0813-23-802B	T57
0820-14-300	T57
0820-23-672	A8580
0837-23-672	A8531
0839-23-672	A8531
0866-23-802	T57
08971-30040	RCF1812W
08971-30040	RCF1812
08971-30040	SR1812
08972-30010	RCF1812W
08972-30010	RCF1812
08972-30010	SR1812
08975-K1002	RCF1825W
08975-K1002	RCF1825
08975-K1002	SR1825
08975-K2004	RCFS826W
08975-K2004	RCFS826
08975-K2004	SRS826
08975-K9000	RCFS826W
08975-K9000	RCFS826
08975-K9000	SRS826
08975-K9001	RCF9814W
08975-K9001	RCF9814
08975-K9001	SR9814
08975-K9003	RCF9803W
08975-K9003	RCF9803
08975-K9003	SR9803
08975-K9004	RCFS826W
08975-K9004	RCFS826
08975-K9004	SRS826
08975-K9005	RCF1825W
08975-K9005	RCF1825W
08975-K9005	RCF1825
08975-K9005	RCF1825
08975-K9005	SR1825
08975-K9005	SR1825
08975-K9005-000	RCF1825W
08975-K9005-000	RCF1825
08975-K9005-000	SR1825
08R79-S04-A00	RCFH821W
08R79-S04-A00	RCFH821
08R79-S04-B00	RCFH821W
08R79-S04-B00	RCFH821
08R79-S2K-A00	RCFH819W
08R79-S2K-A00	RCFH819

純正番号	マイクロ品番
08R79-S2K-A00	SRH819
08R79-S2K-B00	RCFH819W
08R79-S2K-B00	RCFH819
08R79-S2K-B00	SRH819
08R79-S2K-D00	RCFH819W
08R79-S2K-D00	RCFH819
08R79-S2K-D00	SRH819
08R79-S2R-A00	RCFH819W
08R79-S2R-A00	RCFH819
08R79-S2R-A00	SRH819
08R79-S3N-A00	RCFH820W
08R79-S3N-A00	RCFH820
08R79-S3N-A00	SRH820
08R79-S3N-B00	RCFH820W
08R79-S3N-B00	RCFH820
08R79-S3N-B00	SRH820
08R79-S3N-D00	RCFH820W
08R79-S3N-D00	RCFH820
08R79-S3N-D00	SRH820
08R79-S5A-A00	RCFH810W
08R79-S5A-A00	RCFH810
08R79-S5A-A00	SRH810
08R79-S5A-B00	RCFH810W
08R79-S5A-B00	RCFH810
08R79-S5A-B00	SRH810
08R79-S5A-C00	RCFH810W
08R79-S5A-C00	RCFH810
08R79-S5A-C00	SRH810
08R79-S5A-D00	RCFH810W
08R79-S5A-D00	RCFH810
08R79-S5A-D00	SRH810
08R79-S7A-A00	RCFH810W
08R79-S7A-A00	RCFH810
08R79-S7A-A00	SRH810
08R79-S7A-B00	RCFH810W
08R79-S7A-B00	RCFH810
08R79-S7A-B00	SRH810
08R79-S7A-C00	RCFH810W
08R79-S7A-C00	RCFH810
08R79-S7A-C00	SRH810
08R79-S7A-D00	RCFH810W
08R79-S7A-D00	RCFH810
08R79-S7A-D00	SRH810
08R79-S7S-000A	RCFH820W
08R79-S7S-000A	RCFH820
08R79-S7S-000A	SRH820
08R79-S7S-000B	RCFH820W
08R79-S7S-000B	RCFH820
08R79-S7S-000B	SRH820
08R79-S7S-000C	RCFH820W

純正番号	マイクロ品番
08R79-S7S-000C	RCFH820
08R79-S7S-000C	SRH820
08R79-S7S-000D	RCFH820W
08R79-S7S-000D	RCFH820
08R79-S7S-000D	SRH820
08R79-SAA-000A	RCFH809W
08R79-SAA-000A	RCFH809
08R79-SAA-000A	SRH809
08R79-SAA-000B	RCFH809W
08R79-SAA-000B	RCFH809
08R79-SAA-000B	SRH809
08R79-SAA-000C	RCFH809W
08R79-SAA-000C	RCFH809
08R79-SAA-000C	SRH809
08R79-SAA-000D	RCFH809W
08R79-SAA-000D	RCFH809
08R79-SAA-000D	SRH809
08R79-SCK-000	RCFH819W
08R79-SCK-000	RCFH819
08R79-SCK-000	SRH819
08R79-SEA-000	RCFH835W
08R79-SEA-000	RCFH835
08R79-SEA-000	SRH835
08R79-SEA-000A	RCFH835W
08R79-SEA-000A	RCFH835
08R79-SEA-000A	SRH835
08R79-SEA-000C	RCFH835W
08R79-SEA-000C	RCFH835
08R79-SEA-000C	SRH835
08R79-SFA-000	RCFH840W
08R79-SFA-000	RCFH840
08R79-SFA-000	SRH840
08R79-SFA-000A	RCFH840W
08R79-SFA-000A	RCFH840
08R79-SFA-000A	SRH840
08R79-SFA-000B	RCFH840W
08R79-SFA-000B	RCFH840
08R79-SFA-000B	SRH840
08R79-SZH-000	RCFH809W
08R79-SZH-000	RCFH809
08R79-SZH-000	SRH809
【1】	
1-13240008	F6239
1-13240012	T6739B
1-13240028	O6160
1-13240029	O6723
1-13240040	O6161
1-13240041	FT6245
1-13240042	T6739B
1-13240046	T6744

純正番号	マイクロ品番
1-13240047	T6739F
1-13240048	T6745
1-13240052	FT6245
1-13240056	O6161
1-13240059	T6745
1-13240060	T6739F
1-13240062	T6744
1-13240066	T6739B
1-13240073	FT6245
1-13240074	FT6245
1-13240075	T6744
1-13240079	FT6245
1-13240103	T6739B
1-13240106	T6753
1-13240112	T6739B
1-13240114	O6741
1-13240116	O6766
1-13240117	O6769
1-13240122	T6739F
1-13240123	T6745
1-13240124	O6765
1-13240126	O6752
1-13240131	T6739B
1-13240132	O6756
1-13240134	O6766
1-13240136	T6739F
1-13240146	O6766
1-13240154	C6754
1-13240158	T6739B
1-13240160	T6739F
1-13240161	T6745
1-13240163	T6739B
1-13240165	O6766
1-13240166	O6769
1-13240168	T6739F
1-13240173	O6769
1-13240175	O6773
1-13240179	O6769
1-13240187	O6769
1-13240189	O6765
1-13240191	F6239
1-13240197	O6769
1-13240198	O6765
1-13240200	O6769
1-13240202	O6765
1-13240205	O6769
1-13240206	O6765
1-13240207	O6769
1-13240208	O6765
1-13240211	O6766

純正番号	マイクロ品番
1-13240217	O6766
1-13240223	O6766
1-13240224	O6769
1-13240225	O6769
1-13240226	O6766
1-13240233	O6766
1-13240234	O6769
1-13240238	O6773
1-13240241	O6769
1-13240487	T6739F
1-14205203	AC6419
1-14215005	AC6457
1-14215009	AC6406AS
1-14215012	AV6403S
1-14215014	AV6406S
1-14215023	AC6410
1-14215028	AC6460S
1-14215034	A5620B
1-14215041	AC6404S
1-14215042	AC6406B
1-14215043	AC6406AS
1-14215044	AC6464S
1-14215045	AC6406B
1-14215058	AC6412A
1-14215062	AC6464S
1-14215067	AC6465
1-14215075	AC6413A
1-14215083	AC6411
1-14215084	AC6415A
1-14215085	AC6415B
1-14215087	AC6413B
1-14215089	AC6412B
1-14215092	AC6464S
1-14215095	AV6403S
1-14215097	AV6406S
1-14215102	AV5625
1-14215103	AV5618
1-14215108	AC6465
1-14215116	AC6414A
1-14215117	AV6414
1-14215118	AC6414B
1-14215124	A6424S
1-14215131	AV6424S
1-14215134	AV5616
1-14215150	AC2766
1-14215165	AC6415A
1-14215173	AC6403S
1-14215180	A6424S
1-14215181	AC6413A
1-14215182	AC6413A

純正番号	マイクロ品番
1-14215184	AC6412A
1-14215187	AC6406AS
1-14215188	AC7486
1-14215196	AC6460S
1-14215197	AC6465
1-14215202	AV5616
1-14215203	AC6419
1-14215204	AV6419
1-14215205	AC6414A
1-14215206	AV6414
1-14215210	A5618A
1-14215211	A5623
1-14215213	A5628
1-14215221	A6423
1-14215228	AV5628
1-14215229	A6423
1-14251221	A6423
11810-HJ00B	MBG7005
11811-NY025	MBG7003
1230A040	T7325
1230A046	T7327
1230A105	T61
1230A154	T7327
1304-23-603	A8530S
1305-23-802	T8211
1345-23-603	A8536
1372-13-Z40	A8538
1372-23-603	A8538
13780-50M00	WA147
13780-50M50	WA146
13780-50R00	WA157
13780-50Z00	AV3738
13780-52R40	WA157
13780-52Z00	AV3779
13780-53B00	AV120
13780-54E00	WA126
13780-54G00	WA136
13780-54G10	WA139
13780-54LA0	WA150
13780-55F00	WA121
13780-55F01	WA121
13780-57B00	WA127
13780-58070	WA103
13780-58071	WA103
13780-58B00	WA128
13780-58J20	WA142
13780-58J50	WA140
13780-58J51	WA140
13780-60010	WA104
13780-60011	WA104

純正番号	マイクロ品番
13780-60G00	WA130
13780-61A00	WA122
13780-61M00	WA150
13780-62B00	WA125
13780-63310	A108
13780-63J00	WA141
13780-64P00	WA152
13780-65070	WA105
13780-65J00	WA144
13780-67010	A106
13780-67022	A106
13780-67023	A106
13780-68H00	WA143
13780-68M00	WA158
13780-69L00	WA149
13780-70310	A109
13780-70410	A109
13780-70420	A109
13780-70B00	AV123
13780-71C50	WA124
13780-71L00	WA149
13780-72020	A107
13780-72B00	AV123
13780-72G40	WA132
13780-73B50	WA118
13780-73KA0	WA135
13780-74P00	A155
13780-75F00	WA131
13780-77A00	WA134
13780-77E00	WA129
13780-77R00	WA159
13780-78100	WA110
13780-78K00	WA148
13780-78R00	WA160
13780-79000	A106
13780-79001	A106
13780-79100	WA112
13780-79201	WA112
13780-79210	WA112
13780-79510	WA117
13780-79J00	WA153
13780-80GA0	WA138
13780-80J00	WA154
13780-81A00	WA133
13780-81AA0	WA134
13780-81PA0	WA156
13780-82000	WA113
13780-82150	AV119
13780-82400	WA1214
13780-82M00	WA151



純正番号	マイクロ品番
13780-83000	WA114
13780-83G00	WA135
13780-83H50	WA137
13780-84000	WA110
13780-84250	WA115
13780-85550	WA117
13780-85551	WA117
13780-85K00	WA145
13780-86000	WA116
1391-23-603	WA8537
1456-13-850A	FT8808
1456-23-570	FT8808
1456-23-570A	FT8808
1456-23-603	A8562
1456-23-802A	T8209
1500A023	WA7645
1500A050	WA7642
1500A086	WA7645
1500A113	WA7644
1500A286	WA1377
1500A600	WA7646
1500A617	A7647
1500A672	A7649
15200-9Z00A	T5138F
15200-9Z00B	T5138B
15200-WK900	T7328
15201-Z9000	T5121F
15201-Z9001	T5121B
15201-Z9002	T5121F
15201-Z9003	T5121F
15201-Z9004	T5121B
15201-Z9009	T5123
15201-Z9010	T5121F
15201-Z9011	T5121B
15201-Z9012	T5123
15201-Z9013	T5123
15201-Z9014	T5123
15208-01B01	T3147
15208-01B02	T3147
15208-01B10	T3147
15208-02N01	T3156
15208-0T002	T5122B
15208-0T00C	T5122B
15208-10H00	T3148
15208-13201	T3148
15208-13210	T3148
15208-13211	T3148
15208-13212	T3148
15208-18G00	T3151
15208-20N00	T3156

純正番号	マイクロ品番
15208-20N01	T3156
15208-20N02	T3156
15208-20N03	T3156
15208-20N10	T3156
15208-20N1A	T3156
15208-31300	O3132
15208-31325	O3132
15208-31U00	T3155
15208-31U0B	T3155
15208-32200	O3134
15208-32225	O3134
15208-32250	O3134
15208-3J400	T3154
15208-40L00	T3156
15208-40L01	T3156
15208-40L02	T3156
15208-43800	O3134
15208-43825	O3134
15208-43G00	T3150
15208-43G0A	T3150
15208-4A00C	T504
15208-4A0A0	T501
15208-4A0A1	T501
15208-53J00	T3153
15208-53J01	T3153
15208-53J0A	T3153
15208-53J10	T3153
15208-55Y00	T3148
15208-58001	O3123
15208-58026	O3123
15208-60U00	T3148
15208-61525	O3124
15208-64W00	T3151
15208-65000	T3150
15208-65001	T3150
15208-65002	T3150
15208-65005	T3150
15208-65010	T3150
15208-65011	T3150
15208-65014	T3150
15208-65100	O3124
15208-65F00	T3154
15208-65F01	T3154
15208-65F0A	T3154
15208-6A00A	T7325
15208-6A0A0	T600
15208-70J00	T3153
15208-75525	O4145
15208-76201	O3138
15208-76225	O3138

純正番号	マイクロ品番
15208-76226	O3138
15208-78525	O4145
15208-89025	O2184
15208-89T0A	O6774
15208-89TA0	T8212
15208-89TA1	T6771
15208-89TA2	T6758
15208-89TA3	T6771
15208-89TA4	T6771
15208-89TA5	T6758
15208-89TB2	T6771
15208-89TB3	T8211
15208-89TB4	T8212
15208-89TB5	T6772
15208-89TB6	T6771
15208-99000	O3138
15208-9F600	T3154
15208AA000	T3148
15208AA001	T3148
15208AA020	T601
15208AA021	T601
15208AA022	T601
15208AA023	T601
15208AA024	T601
15208AA030	T7316
15208AA031	T7316
15208AA080	T600
15208AA100	T600
15208AA130	T7316
15208-AD200	O3157
15208-C8602	T3139
15208-G3100	T3148
15208-H1010	T3148
15208-H1011	T3148
15208-H8901	T3148
15208-H8903	T3148
15208-H8904	T3148
15208-H890C	T3148
15208-H8910	T3148
15208-H8911	T3148
15208-H8912	T3148
15208-H8915	T3148
15208-H8916	T3148
15208-H8920	T3148
15208-H8923	T3148
15208-H9803	T3148
15208-HA000	T600
15208-HA001	T8307
15208-HA00A	T8220
15208-HA300	T7317

純正番号	マイクロ品番
15208-HA301	T7317
15208-HA302	T7317
15208-HA303	T7317
15208-HC010	T600
15208-HC200	T8212
15208-HC250	T8210
15208-HC253	T8212
15208-HC254	T7316
15208-HC256	T7316
15208-HC300	T7316
15208-HC301	T7316
15208-HC310	T8210
15208-HC350	T7316
15208-HC351	T8210
15208-HC353	T8210
15208-HC400	T8307
15208-HC401	T8307
15208-HC430	T600
15208-HC431	T600
15208-HG00D	O3161
15208-HJ00A	O7329
15208-J2000	T3139
15208-J6500	T3139
15208KA000	T600
15208KA010	T600
15208KA011	T600
15208KA012	T600
15208-NS010	T3150
15208-V4000	T3131
15208-V4960	T3133
15208-V4961	T3133
15208-V4962	T3133
15208-W1100	T3150
15208-W1101	T3149
15208-W1103	T3149
15208-W1106	T3149
15208-W1111	T3149
15208-W1113	T3149
15208-W1116	T3149
15208-W1120	T3150
15208-W1123	T3150
15208-W3401	T3150
15208-W3403	T3150
15208-Y7500	T3141
15208-Y7502	T3141
15208-Z9001	T5120
15208-Z9002	T5120
15208-Z9003	T5120
15208-Z9007	T5120
15208-Z9025	O2184

純正番号	マイクロ品番
15209-00Q0A	O3160
15209-0T000	T5122F
15209-0T002	T5122B
15209-0T00A	T5122F
15209-2W200	O3158
15209-76200	T3139
15209-76201	T3139
15209-C8600	T3139
15209-C8602	T3139
15209-H1010	T3148
15209-H1011	T3148
15209-H8911	T3148
15209-H8916	T3148
15209-J1800	T3141
15209-J2000	T3139
15209-J6500	T3139
15209-J6502	T3139
15209-T9000	T3144
15209-T9001	T3144
15209-T9002	T3144
15209-T9003	T3144
15209-T9004	T3144
15209-T9005	T3144
15209-T9006	T3144
15209-T9007	T3144
15209-T9008	T3144
15209-Y7500	T3141
15209-Y7501	T3141
15209-Y7502	T3141
15209-Z5000	T2199
15209-Z5001	T2207
15209-Z5002	T2208
15209-Z500C	T2208
15209-Z500D	T2207
15274-76201	O3138
15274-90000	O5192
15274-90004	O5194
15274-90005	O5193
15274-90026	O5192
15274-90028	O5194
15274-90029	O5193
15274-90127	C5125
15274-90129	C5125
15274-90225	O5127
15274-90226	C5126
15274-90227	C5126
15274-90228	O5127
15274-90229	O5127
15274-99000	O3138
15274-99025	O5128

純正番号	マイクロ品番
15274-99027	O5128
15274-99028	O5128
15274-99085	O5130
15274-99086	C5131
15274-99087	O5130
15274-99088	C5131
15274-99128	O5127
15274-99225	C5126
15274-99226	C5126
15274-99227	C5126
15274-99239	O5130
15274-99285	O5128
15274-99286	O5130
15274-99287	C5131
15274-99288	C5126
15274-99289	C5126
15274-99325	O5130
15274-99326	O5130
15274-99329	O5130
15274-99385	O5130
15274-99386	O5130
15274-99387	O5130
15274-99388	C5131
15274-99427	C6169
15274-99428	C5125
15274-99489	C5132
15274-99585	C5132
15274-99587	O5133
15274-99686	O5127
15274-99687	O5134
15274-99689	O5130
15274-99786	O5133
15274-99787	O5133
15274-99788	O5134
15274-99789	O5130
15274-99885	C5125
15274-99888	OS99888
15274-99985	O5130
15274-99986	O5134
15274-99987	O5134
15274-NY00J	O5136F
15274-NY00K	O5136B
15274-NY01J	O5136S
15274-NY025	O5135
15274-NY026	O5135
15274-NY027	O5130
15274-NY029	O5135
15274-NY125	O5136F
15274-NY126	O5136B
15274-Z9001	T5120

純正番号	マイクロ品番
15274-Z9025	C5129
15274-Z9026	C5129
15274-Z9029	C5129
15274-Z9126	C5195
15274-Z9127	C5129
15274-Z9226	OS99888
15274-Z9227	O5135
15274-Z9228	O5134
15400-611-003	T7316
15400-634-003	T301
15400-634-004	T301
15400-634-010	T301
15400-634-013	T301
15400-634-014	T301
15400-634-023	T301
15400-634-024	T301
15400-634-033	T301
15400-634-505	T301
15400-679-003	T7316
15400-679-004	T7316
15400-679-013	T7316
15400-679-023	T7316
15400-689-003	T55
15400-689-004	T55
15400-MG7-003	T7316
15400-MJ0-003	T7316
15400-PA6-003	T55
15400-PA6-004	T55
15400-PA6-305	T55
15400-PC6-000	T57
15400-PC6-003	T57
15400-PC6-004	T57
15400-PCX-004	T7316
15400-PFB-004	T61
15400-PFB-007	T61
15400-PFB-014	T61
15400-PH1-003	T57
15400-PH1-004	T57
15400-PH1-005	T57
15400-PH1-014	T57
15400-PH9-004	T7316
15400-PJ7-003	T61
15400-PJ7-005	T61
15400-PJ7-010	T61
15400-PJ7-015	T61
15400-PK1-003	T57
15400-PL2-004	T60
15400-PL2-305	T60
15400-PL2-315	T7316
15400-PLC-003	T62

純正番号	マイクロ品番
15400-PLC-004	T62
15400-PLM-A01	T62
15400-PLM-A02	T62
15400-PM3-003	T61
15400-PM3-004	T61
15400-PM3-405	T61
15400-PME-T01	T62
15400-PR3-003	T7316
15400-PR3-004	T7316
15400-PR3-014	T7316
15400-PR3-305	T7316
15400-PR3-315	T7316
15400-PR3-405	T7316
15400-PR3-406	T7316
15400-PT7-005	T7316
15400-PW3-003	T61
15400-PW3-004	T61
15400-RT4-004	T62
15400-RTA-003	T62
15400-RTA-004	T62
15405-F5100	FT3231
15410-50F00	FT209
15410-60033	FT20
15410-60034	FT20
15410-60B00	FT29
15410-60B01	FT29
15410-61A00	FT204
15410-63400	FT23
15410-63401	FT23
15410-63B01	FT205
15410-64030	FT21
15410-64031	FT21
15410-67030	FT22
15410-67031	FT22
15410-67032	FT22
15410-67B01	FT203
15410-70030	FT21
15410-70031	FT21
15410-70032	FT21
15410-72B00	FT27
15410-72B50	FT28
15410-78E01	FT210
15410-79000	FT22
15410-79100	FT23
15410-80200	FT26
15410-80C00	FT204
15410-80F00	FT211
15410-82150	FT208
15410-84000	FT25
15410-84001	FT25

純正番号	マイクロ品番
15410-85200	FT207
15410-85500	FT207
15410-85510	FT206
15410-86501	FT202
15410-MJ0-004	T7316
15411-78E00	FT210
15411-78E10	FT8808
15430-PH7-003	O58
15460-PH9-003	T7316
15461-551-305	O52
15461-551-315	O52
15474-99687	O5134
15474-99787	O5133
15474-99788	O5134
15600-13051	T1636
15600-20550	T1630
15600-20560	T1623
15600-25010	T1630
15600-25010	T1630
15600-25010-000	T1630
15600-34100	T1637
15600-41010	T1623
15600-41010	T1623
15600-41010	T1623
15600-41010-000	T1623
15600-41020	T1623
15600-76003-71	T1623
15600-87104	T1630
15600-87104-000	T1630
15600-87202	T501
15600-87202-000	T501
15600-87305	T1630
15600-87305-000	T1630
15600-87307	T1630
15600-87307-000	T1630
15600-87320	T1623
15600-87320-000	T1623
15600-96101	T1623
15601-13010	T1636
15601-13010	T1636
15601-13010-000	T1636
15601-13011	T1636
15601-13011	T1636
15601-13011-000	T1636
15601-13051	T1636
15601-20550-71	T1630
15601-20560-71	T1623
15601-22010	T1624
15601-25010	T1630
15601-30021	O1622

純正番号	マイクロ品番
15601-33010	T1624
15601-33020	T1624
15601-33020	T1624
15601-33020-000	T1624
15601-33021	T1624
15601-33021-000	T1624
15601-34100	T1637
15601-41010	T1623
15601-41010	T1623
15601-41010-000	T1623
15601-41030	T1624
15601-44010	T1637
15601-44010-000	T1637
15601-44011	T1637
15601-44011	T1637
15601-44011-000	T1637
15601-67010	O2184
15601-68010	T1633
15601-76008-71	T1639
15601-76009-71	T1641
15601-78001-71	T1623
15601-78010	T1635
15601-78101-71	T1623
15601-78140	O2218
15601-87103	T9337
15601-87103-000	T9337
15601-87104	T1636
15601-87104-000	T1636
15601-87105	T1624
15601-87105-000	T1624
15601-87106	T501
15601-87106-000	T501
15601-87109	T1636
15601-87109-000	T1636
15601-87110	T1624
15601-87110-000	T1624
15601-87201	T9337
15601-87201-000	T9337
15601-87202	T501
15601-87202-000	T501
15601-87203	T9337
15601-87203-000	T9337
15601-87204	T501
15601-87204	T501
15601-87204-000	T501
15601-87302	T9336
15601-87302-000	T9336
15601-87303	O9332
15601-87303-000	O9332
15601-87305	T7312

純正番号	マイクロ品番
15601-87305-000	T7312
15601-87306	T1637
15601-87306-000	T1637
15601-87307	T1630
15601-87307-000	T1630
15601-87308	T8212
15601-87308-000	T8212
15601-87309	T7312
15601-87309-000	T7312
15601-87310	T57
15601-87310-000	T57
15601-87320	T1623
15601-87320-000	T1623
15601-87702	T9337
15601-87702-000	T9337
15601-87703	T501
15601-87703	T501
15601-87703	T501
15601-87703-000	T501
15601-87704	T501
15601-87704-000	T501
15601-87705	T501
15601-87705-000	T501
15601-87706	T9337
15601-87706-000	T9337
15601-89102	T2200
15601-96001	T1630
15601-96101	T1623
15601-97201	T9340
15601-97201-000	T9340
15601-97202	T501
15601-97202	T501
15601-97202	T501
15601-97202-000	T501
15601-B2010	T501
15601-B2010	T501
15601-B2010	T501
15601-B2030	T501
15601-B2030	T501
15601-B2030	T501
15601-BW010	T501
15601-BW010	T501
15601-BW010-000	T501
15601-BZ010	T501
15601-BZ010	T501
15601-E0070	O2216
15601-E0080	O2215
15601-EV030	O2217
15607-1010	C2185
15607-1011	C2185

純正番号	マイクロ品番
15607-1020	O2190
15607-1030	O2183
15607-1040	O2186
15607-1070	O2189
15607-1080	C2187
15607-1081	C2187
15607-1090	O2184
15607-1100	O2189
15607-1101	O2189
15607-1120	O2188
15607-1130	O2183
15607-1140	O2181
15607-1150	O2181
15607-1210	C2180
15607-1211	C2180
15607-1220	O2184
15607-1250	O2190
15607-1251	O2190
15607-1260	T57
15607-1270	C2191
15607-1320	O2192
15607-1330	T1635
15607-1340	O2180N
15607-1341	O2180N
15607-1350	O2185N
15607-1351	O2185N
15607-1360	O2197
15607-1380	T6744
15607-1390	O2193
15607-1400	O2196
15607-1410	O2184
15607-1430	T6744
15607-1431	T6744
15607-1440	T6739B
15607-1480	T1635
15607-1520	O2184
15607-1521	O2184
15607-1530	O2201
15607-1531	O2201
15607-1560	O2189
15607-1561	O2189
15607-1562	O2189
15607-1580	O2202
15607-1590	T2200
15607-1600	T2199
15607-1670	T2200
15607-1671	T2200
15607-1690	O2190
15607-1710	O2186
15607-1731	T2199

純正番号	マイクロ品番
15607-1732	T2199
15607-1733	T2199
15607-1780	T2200
15607-1790	T6739B
15607-1830	T2199
15607-1920	MT6
15607-1950	O2201
15607-1960	O2189
15607-2060	T8307
15607-2070	T2203
15607-2071	T2203
15607-2072	T2203
15607-2073	T2203
15607-2080	T2204
15607-2110	T600
15607-2120	T2204
15607-2121	T2204
15607-2130	O2206
15607-2150	O2205
15607-2160	O2202
15607-2190	T2207
15607-2200	T2208
15607-2210	T2209
15607-2250	T1645
15607-2260	O2210
15607-2261	O2210
15607-2270	O2211
15607-2271	O2206
15607-2280	O2212
15607-2281	O2212
15607-2290	A2771
15607-2320	T1645
15607-2330	T2207
15607-2390	T1645
15607-3230	T1645
1560A-41010	T1623
1560A-87320	T1623
1560B-87305	T7312
15613-78010	T1645
15613-78010	T1645
15613-78020	T1645
15613-78020	T1645
15613-78021	T1645
15613-89102	T2204
15613-89102	T2204
15613-89102-000	T2204
15613-89103	T2204
15613-89103	T2204
15613-89103-000	T2204
15613-89104	T2199

純正番号	マイクロ品番
15613-89104	T2199
15613-89105	T2209
15613-89105	T2209
15613-89105	T2209
15613-89105-000	T2209
15613-89106	T1645
15613-E0080	T1645
15613-E0080	T1645
15613-E0460	T2199
15613-E0471	T2207
15613-E0471	T2207
15613-E0491	T2207
15613-E0500	O2213
15613-E0510	O2214
16010-SB2-315	FT110
16010-SB2-731	FT104
16010-SB2-751	FT110
16010-SD4-010	FT102
16010-SD4-Z01	FT111
16010-SD4-Z02	FT111
16010-SD7-671	FT15
16010-SF1-E01	FT108
16010-SH3-931	FT103
16010-SK7-930	FT19
16010-SK7-932	FT19
16010-SM4-930	FT109
16010-SM4-931	FT109
16010-SM4-932	FT109
16010-SM4-951	FT107
16010-SM4-952	FT107
16010-SM4-K71	FT109
16010-SP0-931	FT111
16010-SS0-930	FT106
16010-SS0-931	FT106
16010-SS0-932	FT106
16010-SS0-K51	FT106
16010-ST5-931	FT112
16010-ST5-932	FT112
16010-ST5-933	FT112
16400-06W00	FT3222
16400-06W02	FT3222
16400-0W000	FT3232
16400-0W005	FT3232
16400-0W01A	FT3232
16400-12200	FT3216
16400-18010	FT3212
16400-21T01	FT3228
16400-25900	FT3216
16400-41B00	FT3232
16400-41B05	FT3232

純正番号	マイクロ品番
16400-41B1A	FT3232
16400-43G02	FT3228
16400-51S00	FT3229
16400-53J10	FT3230
16400-59E00	FT3228
16400-68200	FT3213
16400-68201	FT3213
16400-72L00	FT3230
16400-72L05	FT3230
16400-72L10	FT3230
16400-72L15	FT3230
16400-76201	FT3213
16400-A0600	FT3212
16400-C6400	FT3213
16400-C6401	FT3213
16400-D0100	FT3220
16400-D0300	FT3231
16400-E3000	FT3217
16400-E3001	FT3217
16400-E3025	FT3217
16400-E5200	FT3213
16400-E6600	FT3217
16400-F2600	FT3216
16400-F5100	FT3231
16400-H8500	FT3217
16400-H8501	FT3217
16400-H8507	FT3217
16400-HC000	FT8806
16400-J6500	FT3219
16400-N1400	FT3218
16400-N1410	FT3218
16400-N4201	FT3218
16400-N7600	FT3218
16400-N7605	FT3218
16400-N8400	FT3218
16400-N8601	FT3218
16400-N9600	FT3218
16400-Q0500	FT3221
16400-Q0800	FT3218
16400-Q0805	FT3218
16400-T6500	FT3219
16400-V0701	FT3223
16400-V2600	FT3225
16400-V2605	FT3225
16400-V2700	FT3231
16400-V2705	FT3231
16400-W1100	FT3217
16400-W1105	FT3217
16400-W1110	FT3221
16400-W1111	FT3221

純正番号	マイクロ品番
16400-W7060	FT3218
16400-W7061	FT3218
16403-01T01	FT1907
16403-05E01	FT3228
16403-09W00	FT1906
16403-34W00	FT3223
16403-37000	F6236
16403-37225	F6236
16403-37500	F6236
16403-37700	F6236
16403-37701	F6236
16403-37725	F6236
16403-59E00	FT3228
16403-72L00	FT3230
16403-72L10	FT3230
16403-86000	F6236
16403-89T0A	FT8808
16403-89T0B	FT8808
16403-89T0C	F6247
16403-89T0E	F6247
16403-89T0G	F6249
16403-89T0K	F6247
16403-89T0M	F6250
16403-89TA0	FT8808
16403-89TA1	FT6238
16403-89TA2	FT6238
16403-89TA3	FT8808
16403-89TA4	FT6238
16403-89TA5	FT6238
16403-89TA6	FT6238
16403-90026	F2242
16403-90108	F6236
16403-99002	FT5255
16403-99003	FT5255
16403-99007	FT5255
16403-99008	FT5255
16403-99009	FT5255
16403-99011	FT5255
16403-99012	FT5255
16403-99013	FT5257
16403-99014	FT5255
16403-C6400	FT3213
16403-E5200	FT3213
16403-G2400	FT3228
16403-G9900	FT3228
16403-HC200	FT7270
16403-HC250	FT1909
16403-J2000	FT1906
16403-J2001	FT1906
16403-J5500	FT1906

純正番号	マイクロ品番
16403-J6500	FT3219
16403-NY001	FT5257
16403-R8300	FT3223
16403-T6500	FT3219
16403-T9300	FT1906
16403-WK900	F7236
16403-Y7500	F6236
16403-Y7525	F6236
16403-Z7000	FT1906
16403-Z9000	FT1907
16405-05E01	FT3228
16405-34W00	FT3223
16405-59E00	FT3228
16405-R8104	FT3223
16405-R8300	FT3223
16405-T6201	FT3233
16405-T9002	FT3223
16405-T9003	FT3233
16405-T9005	FT3233
16405-V0701	FT3223
16405-V5710	FT3227
16444-90001	F7224
16444-90026	F7224
16444-90027	F5254
16444-90127	F7224
16444-99003	FT5255
16444-99009	FT5255
16444-99011	FT5255
16444-99026	F5253
16444-99028	F5253
16444-99127	F5254
16444-99128	F5254
16444-99129	F5254
16444-99428	FT5255
16444-99527	FT5255
16444-99625	F5256
16444-NY00J	F5258
16444-NY025	F5258
16444-Z500A	F2250
16444-Z500C	F2250
16444-Z500D	F2250
16444-Z501C	F2250
16444-Z501D	F2250
16444-Z9000	F7227
16499-HJ00A	F7237G
16510-50Z00	T3154
16510-60B11	T1637
16510-61A00	T502
16510-61A01	T502
16510-61A02	T502

純正番号	マイクロ品番
16510-61A20	T502
16510-61A21	T502
16510-61A30	T502
16510-61A31	T502
16510-73000	T9337
16510-73001	T9337
16510-73002	T9337
16510-73010	T9337
16510-73012	T9337
16510-73013	T9337
16510-81400	T501
16510-81401	T501
16510-81402	T501
16510-81403	T501
16510-81404	T501
16510-81411	T501
16510-81420	T501
16510-81A02	T502
16510-82700	T501
16510-82701	T501
16510-82702	T501
16510-82703	T503
16510-83000	T500
16510-83001	T500
16510-83012	T500
16510-84M00	T504
16510-84MA0	
16510-85FA0	T500
16516-78E00	T8212
16516-78E01	T8212
16546-00610	AV5365
16546-01B00	AV3741
16546-0206P	AV4505
16546-02N00	AV3747S
16546-02N02	AV3747S
16546-04N00	AV3745
16546-06J00	AV3753
16546-06N00	AV3746
16546-08001	WA3729
16546-0T006	AV5621
16546-0T007	A5622
16546-0T008	A5622
16546-0W800	AV3760
16546-10600	AV3706
16546-10625	A3706
16546-14800	AV3706
16546-15M00	AV3732
16546-16800	AV3706
16546-17B00	AV3704
16546-18000	AV3711

純正番号	マイクロ品番
16546-19900	AV3715
16546-1C300	AV3754
16546-1HCOA	AV3773
16546-1P100	AV3750
16546-21N00	AV3748
16546-22000	AV3703
16546-23000	AV3729
16546-25600	AV3722
16546-2S600	AV3762
16546-30P00	AV3756
16546-31N00	AV3749
16546-31N01	AV3748
16546-31N02	AV3749
16546-32200	AV3724
16546-34200	AV3724
16546-36700	AV3705
16546-36701	AV3705
16546-37700	AV3705
16546-3S903	AV3761
16546-3VA0A	AV3776
16546-41B00	AV3757
16546-4A00A	WA140
16546-4A00B	WA142
16546-4A00D	WA145
16546-4A00E	WA140
16546-4A00G	WA147
16546-4A00H	WA146
16546-4A00J	WA143
16546-4A00K	WA151
16546-4A00L	WA152
16546-4A0A0	WA131
16546-4A0A1	WA135
16546-4BA1A	AV3777
16546-4BC1A	AV3777
16546-51N01	AV3759
16546-51N02	AV3759
16546-59508	A5362
16546-5C900	AV3754
16546-5TA0A	AV3779
16546-5TPOA	AV3780
16546-5WK0A	AV3778
16546-60U00	AV3750
16546-61710	AV5365
16546-64J02	AV3755
16546-65000	AV3713
16546-6A00A	WA7626
16546-6A00B	WA7646
16546-6A0A0	WA7626
16546-6A0A1	WA7641
16546-70J10	AV3738

純正番号	マイクロ品番
16546-73000	AV3710
16546-73C10	AV3758
16546-74200	AV3724
16546-76000	AV3716
16546-76016	AV3716
16546-76106	AV3716
16546-77A10	AV3751
16546-78501	AV3700
16546-7F002	AV3761
16546-7MA0A	WA7648
16546-80G00	AV3745
16546-81A02	T502
16546-86001	AV4505
16546-88A00	AV3751
16546-89T0A	WA6425
16546-89T0E	A6427H
16546-89TA0	AC6466
16546-89TA0A	WA6425
16546-89TA1	AC6417
16546-89TA2	AC6420
16546-89TA3	AV6421
16546-89TA4	AC6417
16546-89TA5	AV6421
16546-89TA7	AV6417
16546-89TA8	AV6422
16546-89TB0	AV6422
16546-89TB1	A6422
16546-89TB2	A6422
16546-90001	A5365
16546-90011	AV5362
16546-90016	AV5608
16546-90100	AV5365
16546-90103	AV5607B
16546-90104	AV5607A
16546-90105	A5607B
16546-90106	A5607A
16546-90109	A5608
16546-90113	A2769S
16546-95001	AV5615
16546-95003	A5615
16546-95015	AC6465
16546-95016	AV5608
16546-96000	AV5609
16546-96001	A5609
16546-96005	AV5610
16546-96006	A5610
16546-96007	AV5611
16546-96008	A5611
16546-96010	A5619B
16546-96011	A5619A

純正番号	マイクロ品番
16546-96014	A5620B
16546-96015	AC7473S
16546-96016	A5619A
16546-96017	AC7486
16546-96018	AV5614
16546-96019	A5614A
16546-96100	A5614B
16546-97000	AV5613
16546-97001	A5613A
16546-97002	A5613B
16546-97018	AV5614
16546-99016	A5612
16546-99035	AV5625
16546-99200	AV5613
16546-99202	A5618A
16546-99203	A5618B
16546-99208	AV5618
16546-99217	AV5618
16546-99218	A5618A
16546-99305	AV5625
16546-99306	AV5618
16546-99309	AC6412A
16546-99310	AC6412B
16546-99315	AV6414
16546-99316	A5618A
16546-99317	AV5624
16546-99318	A5624A
16546-99319	A5624B
16546-99409	A5619B
16546-99409	A5619B
16546-99411	AV5626
16546-99412	A5626A
16546-99413	AV5628
16546-99414	A5628
16546-99415	A5626B
16546-99509	A5619A
16546-99509	A5619A
16546-99517	A7498
16546-99518	A7498
16546-99519	A7498
16546-99600	AV5629
16546-99602	A5629
16546-A0200	AV4505
16546AA010	AV3732
16546AA020	AV3738
16546AA030	AV3704
16546AA050	AV3738
16546AA070	AV87
16546AA080	WA90
16546AA090	WA89

純正番号	マイクロ品番
16546AA120	WA89
16546-AA140	WA95
16546AA150	A94
16546-AR000	AV3765
16546-AX000	AV3766
16546-B3900	AV3723
16546-B7501	AV3723
16546-C0300	A6401
16546-C0610	AV5365
16546-C5500	AV3736
16546-D1100	AV3739
16546-E3210	AV3720
16546-E6810	AV3726
16546-ED000	AV3768
16546-EG000	AV3767
16546-EJ70A	AV3772
16546-EN205	WA3769
16546-F1800	AV3710
16546-G0300	AV3719
16546-G5500	AV3744
16546-H2300	AV3721
16546-HA000	WA8525
16546-HA00A	WA8560
16546-HA300	A8550
16546-HC000	AV8525
16546-HC200	A8562
16546-HC250	A8547S
16546-HC500	A8504S
16546-J5500	AV3731
16546-J5570	AV3701
16546-J5571	AC6461
16546-JA00B	A3774
16546-JB000	WA1411
16546-JD20B	A3775
16546KA000	WA80
16546KA030	AV71
16546KA040	AV70
16546KA050	AV70
16546KA060	AV79
16546KA070	WA81
16546KA080	AV70
16546KA100	AV82
16546KA101	AV82
16546KA102	WA82
16546KA160	AV83
16546KA161	AV83
16546KA162	AV83
16546KA163	WA83
16546KA164	WA83
16546KA180	WA84

純正番号	マイクロ品番
16546KA181	WA84
16546KA190	WA85
16546KA191	AV85
16546KB170	WA88
16546KB180	AV86
16546KB181	WA86
16546KB230	WA85
16546KB240	WA93
16546KB250	WA91
16546KB260	WA92
16546-L0700	AV3729
16546-L1100	AV3716
16546-L3000	AV3716
16546-L3010	AV3716
16546-L3200	AV3711
16546-M0800	AV3727
16546-M5600	AV3730
16546-MA70A	A3771
16546-N1400	AV3728
16546-N3300	AV3733
16546-N3301	AV3733
16546-N3310	AV3733
16546-N4200	AV3732
16546-NY000	AV5627
16546-NY001	A7498
16546-NY002	A7498
16546-NY003	AV5627
16546-NY004	A5627
16546-NY005	AV5624
16546-NY006	A5624A
16546-NY007	AV5626
16546-NY008	A5626A
16546-NY009	AV5628
16546-NY00A	AV5616
16546-NY010	A5628
16546-NY011	AV5629
16546-NY012	A5629
16546-NY013	A5627
16546-NY015	A5627
16546-NY016	A5624A
16546-NY017	A5626A
16546-NY018	A7498
16546-NY01E	A5631B
16546-NY027	A5624A+A5624B
16546-NY028	A5626A+A5624B
16546-NY029	A5628+A5626B
16546-NY02A	A5631A
16546-NY02B	A5631A
16546-NY100	A5629
16546-NY101	AV5627

純正番号	マイクロ品番
16546-NY102	A5629
16546-NY103	A5624A
16546-NY104	A5626A
16546-NY105	A5627
16546-NY106	AV5628
16546-NY107	AV6414
16546-NY108	A5630
16546-P6910	AV3734
16546-P8260	AV3742
16546-R9000	AV3716
16546-R9009	AV3716
16546-S0100	AV3729
16546-T0105	AV3723
16546-T3400	AV3735
16546-T3401	AV3735
16546-T8390	AV3739
16546-T9300	AV5617
16546-T9301	AC6466
16546-U0100	AV3738
16546-U6710	AV3736
16546-V0100	AV3738
16546-V0110	AV3738
16546-V7200	AV3743
16546-VB300	AV3763
16546-VB700	AV3764
16546-VW000	AV3749
16546-VW010	AV3748
16546-VX010	AV3747S
16546-W1100	AV3740
16546-W1110	AV3740
16546-WK900	A7497
16546-Z5000	AV5612
16546-Z5001	AC7472S
16546-Z5004	AC7473S
16546-Z9003	AV5616
16546-Z9004	AC6465
16546-Z9013	AV5616
16546-Z9014	AC6465
16546-Z9018	AV5623
16546-Z9019	A5623
16546-Z9100	A5627
16546-Z9102	AV5627
16546-Z9105	AV5627
16546-Z9106	A5627
16546-Z9107	AV5623
16546-Z9108	A5623
1665-23-672	A8531
16703-0206P	AV4505
16703-2060P	AV4505
16900-538-003	FT11



純正番号	マイクロ品番
16900-538-004	FT11
16900-538-014	FT11
16900-538-023	FT11
16900-611-004	FT10
16900-611-024	FT10
16900-634-000	FT10
16900-634-004	FT10
16900-671-003	FT8805
16900-671-004	FT8805
16900-671-013	FT8805
16900-671-014	FT8805
16900-671-023	FT8805
16900-671-024	FT8805
16900-671-034	FT8805
16900-SA0-003	FT12
16900-SA0-004	FT12
16900-SA0-013	FT12
16900-SA0-014	FT12
16900-SA0-024	FT12
16900-SA0-901	FT14
16900-SA0-902	FT14
16900-SA5-003	FT13
16900-SA5-004	FT13
16900-SA5-005	FT13
16900-SA5-023	FT13
16900-SB2-681	FT110
16900-SB2-731	FT110
16900-SB2-734	FT104
16900-SB2-933	FT110
16900-SB2-935	FT104
16900-SB2-936	FT104
16900-SD4-003	FT102
16900-SD4-013	FT102
16900-SD4-023	FT102
16900-SD4-063	FT102
16900-SD4-670	FT102
16900-SD4-671	FT102
16900-SD4-A50	FT111
16900-SD4-A51	FT111
16900-SD4-Z01	FT111
16900-SD4-Z13	FT111
16900-SD7-670	FT15
16900-SD7-931	FT15
16900-SE0-003	FT18
16900-SE0-004	FT18
16900-SE0-931	FT16
16900-SE0-932	FT16
16900-SE0-A31	FT16
16900-SE0-G32	FT16
16900-SF0-670	FT17

純正番号	マイクロ品番
16900-SF0-931	FT17
16900-SF0-932	FT17
16900-SF1-020	FT108
16900-SH0-932	FT103
16900-SH3-931	FT103
16900-SH3-932	FT103
16900-SH3-A30	FT103
16900-SJ6-000	FT14
16900-SJ6-003	FT14
16900-SK7-930	FT19
16900-SM4-931	FT109
16900-SM4-932	FT109
16900-SM4-933	FT109
16900-SM4-934	FT109
16900-SM4-951	FT107
16900-SM4-952	FT107
16900-SM4-A31	FT109
16900-SM4-A32	FT109
16900-SM4-E51	FT107
16900-SS0-931	FT106
16900-ST5-933	FT112
17081-56020	A1369
17081-56031	WA1217
17220-551-023	A24
17220-551-033	A24
17220-551-060	A24
17220-567-305	A33N
17220-567-406	A33N
17220-568-004	A29
17220-59B-000	WAV352
17220-5AA-A00	WAV359
17220-5BF-A00	WAV358
17220-5K0-A00	WAV357
17220-5R0-008	WAV348
17220-5WA-H00	WAV360
17220-5X6-J00	WAV349
17220-5Y3-J00	WAV353
17220-5YS-003	WAV355
17220-5YT-003	WAV356
17220-5Z1-003	WAV350
17220-605-000	A29
17220-611-000	A30
17220-634-005	A32
17220-634-900	A35
17220-634-960	A35
17220-636-900	A31
17220-657-000	A34
17220-671-000	A36
17220-671-005	A36
17220-671-305	A36

純正番号	マイクロ品番
17220-679-003	A33N
17220-679-681	A33N
17220-679-682	A33N
17220-689-003	A37
17220-689-781	A37
17220-6Y0-008	WAV361
17220-P04-000	AV69
17220-P07-000	AV62
17220-P07-003	AV62
17220-POA-000	AV69
17220-POA-J01	AV69
17220-POC-Y00	AV69
17220-POG-A00	WA309
17220-P13-000	WA65
17220-P1A-003	A301
17220-P2A-005	AV3756
17220-P2A-505	AV3704
17220-P2C-Y01	AV3756
17220-P2J-003	AV302
17220-P2P-A00	WA302
17220-P2Z-A00	WA302
17220-P3G-000	AV305
17220-P3G-003	AV305
17220-P3G-505	AV305
17220-P45-G00	AV52
17220-P5A-000	WA304
17220-P64-000	AV303
17220-P64-505	AV303
17220-P72-000	WA66
17220-P73-000	AV66
17220-P7A-003	AV306
17220-P8C-A00	WA313
17220-P8F-A00	WA316
17220-P8F-A10	WA316
17220-P8R-000	AV302
17220-PA0-003	A36
17220-PA1-003	A32
17220-PA1-601	A32
17220-PA6-003	A36
17220-PA6-013	A36
17220-PA6-023	A36
17220-PA6-661	AV36
17220-PAA-A00	WA315
17220-PC0-003	AV38
17220-PC0-013	AV38
17220-PC2-661	A37
17220-PC2-663	A37
17220-PC3-601	A37
17220-PC6-000	AV25
17220-PC6-660	AV25

純正番号	マイクロ品番
17220-PC6-661	AV36
17220-PC6-663	AV25
17220-PC7-000	AV25
17220-PCA-000	AV308
17220-PCA-010	WA307
17220-PCA-J01	WA307
17220-PCC-000	WA307
17220-PCX-003	AV311
17220-PD1-003	AV39
17220-PD1-013	AV39
17220-PD2-000	A26
17220-PD6-000	AV40
17220-PD6-003	AV40
17220-PE0-003	AV27
17220-PE0-661	AV27
17220-PE0-663	AV27
17220-PE2-000	AV28
17220-PE2-010	AV28
17220-PE2-020	AV28
17220-PFB-003	AV310
17220-PFB-004	AV310
17220-PFC-000	AV344
17220-PFE-000	AV312
17220-PFE-010	AV312
17220-PFW-505	AV314
17220-PFW-J00	AV314
17220-PG6-003	AV44
17220-PGA-000	AV328
17220-PGB-000	AV329
17220-PGE-A00	AV324
17220-PGM-000	WA317
17220-PH2-003	AV43
17220-PH3-000	AV42
17220-PH3-003	AV42
17220-PH3-010	AV42
17220-PH4-305	AV43
17220-PH4-661	AV43
17220-PH7-003	AV45
17220-PH7-013	AV45
17220-PH7-661	AV45
17220-PH9-013	AV41
17220-PHM-000	AV320
17220-PJ0-600	AV42
17220-PJ7-003	AV54
17220-PJ7-013	AV54
17220-PK1-003	AV46
17220-PK1-013	AV46
17220-PK1-661	AV46
17220-PK1-761	AV46
17220-PK2-003	AV47

純正番号	マイクロ品番
17220-PK2-661	AV47
17220-PK2-662	AV47
17220-PLC-000	AV319
17220-PLD-000	AV318
17220-PM1-B01	AV50
17220-PM2-B01	AV49
17220-PM3-000	AV50
17220-PM3-003	AV50
17220-PM4-000	AV49
17220-PM4-003	AV49
17220-PM7-000	AV48
17220-PM7-003	AV48
17220-PM7-010	AV48
17220-PN3-000	A51
17220-PN3-003	A51
17220-PN4-003	A68
17220-PN4-013	A68
17220-PN4-J00	A68
17220-PN4-J01	A68
17220-PNA-003	WA321
17220-PNB-003	AV321
17220-PP0-000	AV55
17220-PP0-003	AV55
17220-PP0-013	AV55
17220-PP0-J00	AV55
17220-PP0-J01	AV55
17220-PR3-000	AV53
17220-PR3-010	AV53
17220-PS4-000	AV56
17220-PS4-010	AV56
17220-PT0-003	AV59
17220-PT0-G01	AV59
17220-PT2-000	AV52
17220-PTF-000	AV344
17220-PV0-000	AV64
17220-PV0-010	AV64
17220-PV1-000	WA63
17220-PW0-000	AV57
17220-PW0-010	AV57
17220-PWA-003	AV323
17220-PWA-505	AV330
17220-PWA-J10	AV330
17220-PWC-000	AV323
17220-PWC-505	AV323
17220-PXH-000	AV322
17220-PY3-000	WA58
17220-PY3-505	WA58
17220-PZ1-003	WA61
17220-PZ1-013	WA61
17220-PZ1-J00	WA61

純正番号	マイクロ品番
17220-PZ1-J10	WA61
17220-PZ2-003	AV67
17220-PZ2-013	AV67
17220-PZ2-J00	AV67
17220-PZ2-J01	AV67
17220-PZ3-003	A60
17220-PZD-A01	AV321
17220-ROA-003	WAV342
17220-R27-J00	AV335
17220-R5A-A00	WAV351
17220-R6A-J00	WAV354
17220-R9G-003	WAV347
17220-R9H-003	WAV346
17220-RAA-A00	AV325
17220-RAA-A01	AV325
17220-RB0-000	WAV337
17220-RBJ-000	WAV340
17220-RCA-A00	AV335
17220-RDJ-J00	AV336
17220-REA-J00	AV326
17220-RFE-000	AV327
17220-RGA-000	AV328
17220-RGB-000	AV329
17220-RKB-000	AV335
17220-RLF-000	WAV345
17220-RMX-000	AV333
17220-RNA-A00	AV332
17220-RRA-A00	AV334
17220-RS8-000	WAV338
17220-RS9-000	WAV339
17220-RTA-000	AV331
17220-RTW-000	WAV341
17220-RZA-000	AV343
17220-RZA-Y00	AV343
17222-PGE-A00	AV324
17223-PR3-000	AV53
17232-PD2-000	A26
17232-PD2-305	A26
17232-PD5-000	A26
17232-PD5-600	A26
1757-23-672	A8535
1770A233	F1231
17801-00010	WA1411
17801-02030	WA1383
17801-03010	WA1385
17801-03010	WA1385
17801-03010-000	WA1385
17801-08010	WA1377
17801-0H020	WA1408
17801-0H020	WA1408

純正番号	マイクロ品番
17801-0H020-000	WA1408
17801-10030	WA1215
17801-1010	A2767S
17801-1020	A2769S
17801-11030	WA1373
17801-11050	WA1381
17801-11070	WA1378
17801-11090	WA1384
17801-11100	WA1215
17801-11110	WA1373
17801-11130	WA1439
17801-1150	AC6403S
17801-1160	AV2782
17801-1270	A2767
17801-13010	WA1359
17801-13010	WA1359
17801-13010-000	WA1359
17801-13020	AV1348
17801-13030	A1365
17801-13030	A1365
17801-13030-000	A1365
17801-13050	WA1389
17801-13070	WA1205
17801-13070	WA1205
17801-13070-000	WA1205
17801-14050	WA1306
17801-15010	WA1346
17801-15010	WA1346
17801-15010-000	WA1346
17801-15060	WA1372
17801-15070	WA1383
17801-15090	A1447
17801-1520	A2769S
17801-1560	A2770S
17801-1580	A2768
17801-16010	WA1218
17801-16010	WA1218
17801-16010-000	WA1218
17801-16020	WA1370
17801-17010	A1403
17801-1720	A2768S
17801-1960	A2767
17801-20010	A1336
17801-20011	A1336
17801-20040	WA1408
17801-20040	WA1408
17801-20040-000	WA1408
17801-20050	WA1419
17801-2020	A2771
17801-2070	AC6465

純正番号	マイクロ品番
17801-2090	A2769S
17801-2100	AV2771
17801-21010	A1339
17801-21011	WA1339
17801-21020	WA1401
17801-21030	WA1406
17801-21030	WA1406
17801-21030	WA1406
17801-21030	WA1406
17801-21040	WA1415
17801-21050	WA1417
17801-21050	WA1417
17801-21060	A1433
17801-21060	A1433
17801-21060	A1433
17801-2120	AC2772
17801-2150	AC6412A
17801-2200	A2760
17801-22010	WA1205
17801-22020	WA1411
17801-2270	A2771
17801-2280	AC6465
17801-2290	A2771
17801-23010	A1339
17801-23020	A1336
17801-23020	A1336
17801-23020-000	A1336
17801-23030	WA1405
17801-23030	WA1405
17801-23030-000	WA1405
17801-2370	AV2760
17801-24010	WA1205
17801-24010	WA1205
17801-24010-000	WA1205
17801-24020	WA1207
17801-24040	A1445
17801-2410	AC2765
17801-2440	AC2766
17801-2460	AC6415B
17801-2480	AC6415A
17801-2490	AC6414A
17801-25010	WA1339
17801-25010	WA1339
17801-25010-000	WA1339
17801-25020	A1443
17801-2560	AV5616
17801-2590	A2773
17801-2730	A2774
17801-28010	WA1409
17801-28030	WA1422
17801-28030	WA1422

純正番号	マイクロ品番
17801-28030-000	WA1422
17801-28040	WA1423
17801-2820	A2774
17801-2830	AC2775
17801-2850	A2774
17801-2950	A2777
17801-2960	A2778
17801-2980	A2777
17801-2990	A2779
17801-3000	AC2776
17801-30020	A1337
17801-30030	A1396
17801-30040	WA1402
17801-30060	WA1424
17801-30070	WA1437
17801-31010	WA1339
17801-31010-000	WA1339
17801-31020	WA1339
17801-31030	AV1339
17801-31040	WA1351
17801-31050	A1355
17801-31060	A1336
17801-31080	WA1339
17801-31090	WA1418
17801-31100	WA1426
17801-31110	WA1416
17801-31110-79	WA1416
17801-31120	WA1420
17801-31140	WA1438
17801-31140-79	WA1438
17801-31141	WA1438
17801-31141-79	WA1438
17801-31150	A1446
17801-31170	WA1426
17801-33010	WA1351
17801-33030	WA1351
17801-33030-000	WA1351
17801-33040	WA1412
17801-3360	A2780
17801-34010	WA1208
17801-34020	WA1352
17801-34021	WA1352
17801-34022	WA1352
17801-34040	WA1357
17801-34041	WA1357
17801-34050	A2781
17801-34060	WA1351
17801-34060	WA1351
17801-34060-000	WA1351
17801-3410	AC6465

純正番号	マイクロ品番
17801-3450	A2781
17801-3470	A2782
17801-3500	AC6465
17801-35010	WA1206
17801-35020	WA1377
17801-35020	WA1377
17801-35020-000	WA1377
17801-36010	A1441
17801-37010	WA1306
17801-37020	A1428
17801-37021	A1428
17801-37021	A1428
17801-37021-79	A1428
17801-38010	A1429
17801-38010-79	A1429
17801-38011	A1429
17801-38011	A1429
17801-38011-79	A1429
17801-38030	WA1430
17801-38040	A1432
17801-38040-79	A1432
17801-38050	A1431
17801-38051	A1431
17801-40010	WA1350
17801-40040	WA1427
17801-41010	WA1342
17801-41020	WA1342
17801-41030	WA1344
17801-41040	WA1343
17801-41050	WA1306
17801-41060	WA1353
17801-41070	WA1356
17801-41071	WA1356
17801-41081	WA1209
17801-41081-000	WA1209
17801-41082	WA1209
17801-41082	WA1209
17801-41082-000	WA1209
17801-41090	WA1306
17801-41091	WA1306
17801-41100	WA1358
17801-41110	WA1210
17801-41120	WA1374
17801-41150	WA1306
17801-43010	WA1374
17801-44010	WA1345
17801-44020	WA1351
17801-44021	AV1219
17801-44040	AV1219
17801-44070	A1360

純正番号	マイクロ品番
17801-44070	A1360
17801-44070	A1360
17801-44070-000	A1360
17801-44080	WA1354
17801-44090	WA1202
17801-44100	WA1337
17801-45010	WA1209
17801-45020	WA1358
17801-46011	WA1350
17801-46012	WA1350
17801-46020	WA1350
17801-46021	WA1350
17801-46040	WA1387
17801-46050	WA1386
17801-46060	WA1382
17801-46070	WA1398
17801-46080	WA1221
17801-46090	WA1221
17801-48010	WA1345
17801-48011	WA1345
17801-48011	WA1345
17801-48011-000	WA1345
17801-50010	WA1375
17801-50020	WA1388
17801-50030	WA1407
17801-50040	WA1402
17801-50060	WA1414
17801-50060-79	WA1414
17801-50Z00	AV3738
17801-51020	WA1430
17801-54010	A1349
17801-54020	A1361S
17801-54030	A1362
17801-54040	A1364
17801-54050	A1367
17801-54050	A1367
17801-54050-000	A1367
17801-54060	A1368
17801-54070	A1379
17801-54080	A1355
17801-54090	A1380
17801-54100	A1376
17801-54110	WA1391
17801-54120	A1355
17801-54130	WA1388
17801-54140	A1394
17801-54150	A1399
17801-54170	A1399
17801-55010	WA1212
17801-55020	WA1377

純正番号	マイクロ品番
17801-55020	WA1377
17801-55020-000	WA1377
17801-56020	A1369
17801-56020	A1369
17801-56020	A1369
17801-56020-000	A1369
17801-56030	WA1217
17801-56031	WA1217
17801-56050	A1369
17801-56050	A1369
17801-56050	A1369
17801-58010	A1369
17801-58020	AC2766
17801-58030	A1397
17801-58030	A1397
17801-58030	A1397
17801-58030-000	A1397
17801-60040	WA1305
17801-61010	WA1363
17801-63010	WA1214
17801-64010	WA1371
17801-64020	WA1371
17801-64030	A1364
17801-64040	WA1213
17801-64060	WA1213
17801-64070	WA1371
17801-64080	A1390
17801-64080	A1390
17801-64080-000	A1390
17801-66020	WA1305
17801-66030	A1304
17801-66030	A1304
17801-66040	WA1305
17801-67010	A2767S
17801-67010	A2767S
17801-67020	A1395
17801-67030	A1396
17801-67040	WA1392
17801-67050	WA1393
17801-67060	A1396
17801-68020	A1304
17801-68020	A1304
17801-68020-000	A1304
17801-68030	A1304
17801-68030	A1304
17801-70010	WA1347
17801-70010	WA1347
17801-70010-000	WA1347
17801-70020	WA1216

純正番号	マイクロ品番
17801-70040	AV1220
17801-70050	WA1404
17801-72010	A1366
17801-73020	AV1348
17801-73020	AV1348
17801-74010	WA1212
17801-74020	WA1371
17801-74060	WA1385
17801-74060	WA1385
17801-74060-000	WA1385
17801-75010	WA1391
17801-75030	A1400
17801-77010	A1303
17801-77020	A1303
17801-77050	A1442
17801-77050	A1442
17801-78010	A1396
17801-78010	A1396
17801-78010	A1396
17801-78010-000	A1396
17801-78011	A1396
17801-78011	A1396
17801-78011	A1396
17801-78020	A1410
17801-78020	A1410
17801-78020	A1410
17801-78020-000	A1410
17801-78040	A1413
17801-78040	A1413
17801-78080	A1435H
17801-78080	A1435H
17801-78090	A1436H
17801-78090	A1436H
17801-87101	WA7593
17801-87101-000	WA7593
17801-87102	WA9543
17801-87102-000	WA9543
17801-87103	WA9804
17801-87103-000	WA9804
17801-87104	WA1212
17801-87104	WA1212
17801-87104-000	WA1212
17801-87201	A9554
17801-87201-000	A9554
17801-87203	A9800
17801-87203-000	A9800
17801-87205	WA9808
17801-87205-000	WA9808
17801-87206	A9809
17801-87206-000	A9809

純正番号	マイクロ品番
17801-87209	A9809
17801-87209-000	A9809
17801-87211	AV7624
17801-87211-000	AV7624
17801-87213	WA9816
17801-87213-000	WA9816
17801-87214	WA9817
17801-87214-000	WA9817
17801-87215	WA9819
17801-87215-000	WA9819
17801-87216	WA9822
17801-87216-000	WA9822
17801-87217	WA9821
17801-87217-000	WA9821
17801-87218	WA9822
17801-87218-000	WA9822
17801-87219	WA130
17801-87219-000	WA130
17801-87221	WA7630
17801-87221-000	WA7630
17801-87301	A9544
17801-87301-000	A9544
17801-87302	A9544
17801-87302-000	A9544
17801-87303	A9802S
17801-87303	A9802S
17801-87303-000	A9802S
17801-87304	A9802S
17801-87304	A9802S
17801-87304	A9802S
17801-87304-000	A9802S
17801-87401	WA9824
17801-87401	WA9824
17801-87401-000	WA9824
17801-87402	WA9827
17801-87402	WA9827
17801-87402-000	WA9827
17801-87501	A9558
17801-87501-000	A9558
17801-87504	A9811
17801-87504-000	A9811
17801-87505	A9810
17801-87505-000	A9810
17801-87507	A9812
17801-87507-000	A9812
17801-87512	A9813
17801-87512	A9813
17801-87512	A9813
17801-87512-000	A9813
17801-87513	A9814

純正番号	マイクロ品番
17801-87513-000	A9814
17801-87514	WA9829
17801-87514-000	WA9829
17801-87515	A9820
17801-87515-000	A9820
17801-87516	WA9823
17801-87516-000	WA9823
17801-87601	A9815
17801-87601-000	A9815
17801-87701	WA9801
17801-87701-000	WA9801
17801-87702	WA9803
17801-87702-000	WA9803
17801-87704	A9546
17801-87704-000	A9546
17801-87706	WA9805
17801-87706-000	WA9805
17801-87710	A9806
17801-87710-000	A9806
17801-87711	A9807
17801-87711-000	A9807
17801-87713	A9807
17801-87713-000	A9807
17801-87714	A9806
17801-87714-000	A9806
17801-87715	WA1212
17801-87715-000	WA1212
17801-87716	WA1212
17801-87716-000	WA1212
17801-87717	WA9818
17801-87717-000	WA9818
17801-87804	WA112
17801-87804-000	WA112
17801-87Z03	WA9817
17801-87Z03-000	WA9817
17801-97201	WA9825
17801-97201	WA9825
17801-97201-000	WA9825
17801-97202	WA130
17801-97202-000	WA130
17801-97203	WA7630
17801-97203	WA7630
17801-97203	WA7630
17801-97203-000	WA7630
17801-97204	WA9826
17801-97204-000	WA9826
17801-97205	WA7630
17801-97205-000	WA7630
17801-97206	WA9830
17801-97206	WA9830

純正番号	マイクロ品番
17801-97206-000	WA9830
17801-97216-000	WA9822
17801-97219-000	WA130
17801-97402	WA9828
17801-97402	WA9828
17801-97402-000	WA9828
17801-B1010	WA1421
17801-B1010	WA1421
17801-B1010	WA1421
17801-B1010-000	WA1421
17801-B1020	WA1440
17801-B1020	WA1440
17801-B1020	WA1440
17801-B1030	A1444
17801-B1030	A1444
17801-B2010	WA9832
17801-B2010-000	WA9832
17801-B2020	WA9831
17801-B2020-000	WA9831
17801-B2030	WA9833
17801-B2030-000	WA9833
17801-B2040	WA9834
17801-B2040	WA9834
17801-B2040-000	WA9834
17801-B2050	WA9837
17801-B2050	WA9837
17801-B2050-000	WA9837
17801-B2070	WA9836
17801-B2070	WA9836
17801-B2070	WA9836
17801-B2070-000	WA9836
17801-B2080	WA9838
17801-B2080-000	WA9838
17801-B2090	WA9839
17801-B2090	WA9839
17801-B2090	WA9839
17801-B2090-000	WA9839
17801-B2120	A9840
17801-B2120	A9840
17801-B2120	A9840
17801-B2130	WA9843
17801-B2140	WA9842
17801-B5010	WA9835
17801-B5010	WA9835
17801-B5010	WA9835
17801-B5010-000	WA9835
17801-B5020	WA9835
17801-B5020-000	WA9835
17801-B5030	WA9835
17801-B5050	WA9841

純正番号	マイクロ品番
17801-B5050	WA9841
17801-B5050	WA9841
17801-BZ080	WA1425
17801-BZ130	A1448
17801-E0010	A2780
17801-E0050	A2781
17801-E0060	A2782
17801-E0170	
17801-E0180	A2784G
17801-E0230	A2783G
17801-S7217	WA9821
17801-S7217-000	WA9821
17801-S7515	A9820
17801-S7515-000	A9820
1780B-44070	A1360
1780B-56020	A1369
1780B-87303	A9802S
1780D-48011	WA1345
17812-31010	WA1201
17812-44090	WA1202
17902-1010	AV2773
17902-1020	AV5616
17902-1030	AV2774
17902-1040	AV2771
17902-1050	AV2775
17902-1070	AV2777
17902-1071	AV2777
17902-1080	AV2778
17902-1081	AV2778
17902-1110	AV2776
17902-1111	AV2776
17902-1120	AV2779
17902-1140	AV2780
17902-1150	AV2781
17902-1160	AV2782
17902-21081	AV2778
1-85576365	ADM001
1-85576450	ADM001
1-86750116	O6769
1-87310071	AC6465
1-87310086	T6739F
1-87310091	AC6465
1-87310101	O6766
1-87310134	A5623
1-87310135	AC6419
1-87810027	F6239
1-87810050	C6169
1-87810051	O6171
1-87810054	F6239
1-87810059	O6166

純正番号	マイクロ品番
1-87810066	AC6457
1-87810071	F6239
1-87810075	O6727
1-87810079	O6725
1-87810115	F6241
1-87810129	O6171
1-87810138	O6725
1-87810155	F6241
1-87810207	F6240
1-87810224	F6242
1-87810227	O6727
1-87810239	C6728
1-87810246	O6735
1-87810260	O6724
1-87810313	O6160
1-87810314	O6723
1-87810356	O6160
1-87810372	O2197
1-87810745	O6752
1-87810777	O6766
1-87810778	O6769
1-87810976	F6240
1-87811191	F6233
1A00-61-148	RCFS822W
1A00-61-148	RCFS822
1A00-61-148	SRS822
1A00-76-739	RCFS839W
1A00-76-739	RCFS839
1A00-76-739	SRS839
1A01-13-Z40	WA131
1A01-61-148	RCFS822W
1A01-61-148	RCFS822
1A01-61-148	SRS822
1A01-61-148A	RCFS822W
1A01-61-148A	RCFS822
1A01-61-148A	SRS822
1A01-76-739	RCFS848W
1A01-76-739	RCFS848
1A01-76-739	SRS848
1A02-13-Z40	WA134
1A02-14-300D	T501
1A02-61-148	RCFS826W
1A02-61-148	RCFS826
1A02-61-148	SRS826
1A02-61-148A	RCFS826W
1A02-61-148A	RCFS826
1A02-61-148A	SRS826
1A02-76-739	RCFS848W
1A02-76-739	RCFS848
1A02-76-739	SRS848

純正番号	マイクロ品番
1A03-13-Z40	WA134
1A03-14-300	T504
1A03-61-148	RCFS862W
1A03-61-148	RCFS862
1A03-61-148	SRS862
1A03-61-148A	RCFS862W
1A03-61-148A	RCFS862
1A03-61-148A	SRS862
1A03-76-739	RCFS839W
1A03-76-739	RCFS839
1A03-76-739	SRS839
1A04-13-Z40	WA135
1A04-61-148	RCFS867W
1A04-61-148	RCFS867
1A04-61-148	SRS867
1A05-13-Z40	WA137
1A06-13-Z40	WA140
1A06-61-148	RCFS867W
1A06-61-148	RCFS867
1A06-61-148	SRS867
1A07-13-Z40	WA142
1A09-13-Z40	WA143
1A10-13-Z40	WA145
1A11-13-Z40	WA147
1A13-13-Z40	WA151
1A14-13-Z40	A155
1A15-13-Z40	WA152
1A50-13-480	FT1133
1A50-13-Z40	WA129
1A50-14-302	T502
1A50-23-302	T500
1A50-23-802	T502
1A51-14-302	T500
1A51-23-802	T500
1K00-13-ZA5	FT6238
1K00-23-570	FT8808
1K00-23-603	A6422
1K01-23-570	FT8808
1K01-23-603	AC6466
1K01-23-802	T8211
1K02-23-570	FT8808
1K02-23-603	AC6420
1K02-23-802	T8212
1K03-23-603	A6422
1K03-23-802	T6771
1K04-23-570	F6247
1K04-23-802	O6774
1K05-23-603	WA6425
1K06-23-570	F6249
1K08-23-603	A6427H

純正番号	マイクロ品番
1K09-23-570	F6250
1K09-23-603	A6429G
1M00-61-528	RCF1825W
1M00-61-528	RCF1825
1M00-61-528	SR1825
1M01-61-528	RCF1825W
1M01-61-528	RCF1825
1M01-61-528	SR1825
1N00-13-470	FT3229
1N00-13-Z40	AV3738
1N00-13-ZA5	FT3228
1N00-14-302	T3148
1N01-13-470	FT3232
1N01-13-Z40	AV3751
1N01-13-ZA5	FT3228
1N01-14-302	T3149
1N02-13-470	FT3230
1N02-13-Z40	AV3758
1N02-13-ZA5	FT3232
1N02-14-302	T3156
1N03-13-470	FT3230
1N03-13-Z40	AV3738
1N03-13-ZA5	FT3228
1N03-14-302	T3154
1N03-61-148	RCF3807W
1N03-61-148	RCF3807
1N03-61-148	SR3807
1N04-14-302	T3156
1N05-13-470	FT3232
1N05-13-Z40	AV3751
1N05-14-302	T3148
1N06-13-Z40	AV3758
1N06-61-148	RCF3833W
1N06-61-148	RCF3833
1N06-61-148	SR3833
1N07-13-Z40	AV3766
1N08-13-Z40	AV3768
1N08-14-302	T3154
1N10-14-302	T3148
1N12-14-302	O3157
1N13-14-302	T3156
1N14-14-302	T3153
1N20-13-470	FT3232
[2]	
20421-NY00J	MNR002
20421-NY01J	MNR002
2113-23-672	A8533
2133-23-672	A8533
21954674	
23030-11010	FT1208

純正番号	マイクロ品番
23030-11011	FT1200
23030-11020	FT1209
23030-11040	FT1185
23030-23010	FT1199
23030-24011	FT1209
23030-24011	FT1209
23030-24011-000	FT1209
23030-24031	FT1194
23030-24090	FT1185
23030-24090-000	FT1185
23030-25010	FT1220
23030-25011	FT1198
23030-26010	FT1203
23030-26010	FT1203
23030-26010-000	FT1203
23030-31013	FT1210
23030-31014	FT1201
23030-31020	FT1210
23030-31021	FT1184
23030-36010	FT1220
23030-36021	FT1195
23030-38010	FT1225
23030-41010	FT1221
23030-41014	FT1184
23030-41020	FT1198
23030-44011	FT1200
23030-44012	FT1200
23030-44013	FT1200
23030-44014	FT1184
23030-44020	FT1190
23030-44021	FT1221
23030-44060	FT1227
23030-44210	FT1221
23030-45010	FT1189
23030-45011	FT1189
23030-45012	FT1189
23030-45013	FT1221
23030-45020	FT1189
23030-45021	FT1199
23030-45022	FT1221
23030-51011	FT1184
23030-56030	FT1906
23030-60020	FT1203
23030-60030	FT1184
23030-61010	FT1184
23030-61020	FT1184
23030-87602	FT1185
23030-87602-000	FT1185
23041-1060	F2303
23105-E0020	MNR007

純正番号	マイクロ品番
23300-11010	FT1208
23300-11010	FT1208
23300-11010-000	FT1208
23300-11011	FT1200
23300-11030	FT1163
23300-11040	FT1228
23300-11060	FT1169
23300-11090	FT1169
23300-11100	FT1156
23300-13020	FT1181
23300-15010	FT1226
23300-15010	FT1226
23300-15010-000	FT1226
23300-16200	FT1161
23300-18010	FT1171
23300-19015	FT1149
23300-19035	FT1177
23300-19045	FT1181
23300-19075	FT1163
23300-19145	FT1164
23300-19165	FT1133
23300-19205	FT1169
23300-19245	FT1158
23300-19255	FT1169
23300-19265	FT1169
23300-19275	FT1169
23300-19285	FT1156
23300-19295	FT1156
23300-19315	FT1161
23300-19365	FT1148
23300-19395	FT1169
23300-19425	FT1148
23300-19465	FT1127
23300-19515	FT1132
23300-20040	FT1143
23300-20070	FT1143
23300-20090	FT1143
23300-24010	FT1209
23300-24010-000	FT1209
23300-24020	FT1222
23300-24020-000	FT1222
23300-24030	FT1195
23300-24050	FT1193
23300-24090	FT1185
23300-25020	FT1222
23300-25020	FT1222
23300-25020-000	FT1222
23300-26020	FT1188
23300-26060	FT1188
23300-26060	FT1188

純正番号	マイクロ品番
23300-26060-000	FT1188
23300-29055	FT1140
23300-31020	FT1200
23300-31021	FT1210
23300-34100	FT1224
23300-34100	FT1224
23300-34100-000	FT1224
23300-34110	FT1177
23300-35020	FT1170
23300-36020	FT1195
23300-36021	FT1195
23300-38010	FT1225
23300-39015	FT1177
23300-39025	FT1170
23300-40050	FT1152
23300-41030	FT1223
23300-41031	FT1223
23300-41090	FT1176
23300-41100	FT1172
23300-41110	FT1175
23300-43020	FT1180
23300-43040	FT1179
23300-44011	FT1200
23300-44012	FT1200
23300-44014	FT1184
23300-44060	FT1227
23300-46040	FT1155
23300-46050	FT1138
23300-46060	FT1155
23300-46090	FT1138
23300-49015	FT1175
23300-49025	FT1180
23300-49045	FT1179
23300-49085	FT1176
23300-49095	FT1172
23300-49175	FT1155
23300-49185	FT1145
23300-49195	FT1145
23300-50020	FT1152
23300-50030	FT1152
23300-50040	FT1152
23300-50050	FT1152
23300-50060	FT1142
23300-50080	FT1230
23300-50090	FT1131
23300-50140	FT1233
23300-50150	FT1233
23300-53020	FT1152
23300-53030	FT1152
23300-61060	FT1153

純正番号	マイクロ品番
23300-61070	FT1153
23300-62030	FT1138
23300-64010	FT1182
23300-65010	FT1152
23300-69035	FT1159
23300-69045	FT1147
23300-70010	FT1173
23300-70011	FT1173
23300-70130	FT1154
23300-70160	FT1152
23300-74040	FT1169
23300-74050	FT1169
23300-74130	FT1157
23300-74150	FT1160
23300-74180	FT1138
23300-74300	FT1146
23300-75010	FT1151
23300-75020	FT1229
23300-75100	FT1137
23300-78220	F1232
23300-78220	F1232
23300-78221	F1232
23300-78221	F1232
23300-78225	F1232
23300-79015	FT1173
23300-79035	FT1165
23300-79055	FT1136
23300-79055	FT1136
23300-79055-000	FT1136
23300-79075	FT1166
23300-79095	FT1150
23300-79105	FT1150
23300-79125	FT1167
23300-79135	FT1168
23300-79146	FT1165
23300-79165	FT1130
23300-79175	FT1169
23300-79185	FT1169
23300-79205	FT1154
23300-79206	FT1154
23300-79235	FT1148
23300-79255	FT1151
23300-79265	FT1135
23300-79295	FT1144
23300-79305	FT1157
23300-79335	FT1160
23300-79425	FT1134
23300-79446	FT1133
23300-79446	FT1133
23300-79446	FT1133



純正番号	マイクロ品番
23300-79446-000	FT1133
23300-79455	FT1145
23300-79505	FT1141
23300-79545	FT1140
23300-79545	FT1140
23300-79545-000	FT1140
23300-79555	FT1139
23300-79595	FT1133
23300-79595	FT1133
23300-79615	FT1133
23300-79615	FT1133
23300-87101	FT9921
23300-87101-000	FT9921
23300-87102-000	FT9912
23300-87206	FT9918
23300-87206-000	FT9918
23300-87207	FT9915
23300-87207-000	FT9915
23300-87212	FT9919
23300-87212-000	FT9919
23300-87213	FT9923
23300-87213-000	FT9923
23300-87214	FT9925
23300-87214-000	FT9925
23300-87216	FT9926
23300-87216-000	FT9926
23300-87217	FT9923
23300-87217-000	FT9923
23300-87219	FT9925
23300-87219-000	FT9925
23300-87221	FT9925
23300-87221-000	FT9925
23300-87502	FT9912
23300-87502-000	FT9912
23300-87602	FT1185
23300-87602-000	FT1185
23300-87614	FT9922
23300-87614-000	FT9922
23300-87680	FT9922
23300-87680-000	FT9922
23300-87701	FT9905
23300-87701-000	FT9905
23300-87702	FT9905
23300-87702-000	FT9905
23300-87704	FT9906
23300-87704-000	FT9906
23300-87705	FT9907
23300-87705-000	FT9907
23300-87707	FT9907
23300-87707-000	FT9907

純正番号	マイクロ品番
23300-87708	FT9916
23300-87708-000	FT9916
23300-87711	FT9913
23300-87711-000	FT9913
23300-87713	FT9911
23300-87713-000	FT9911
23300-87715	FT9909
23300-87715-000	FT9909
23300-87716	FT9910
23300-87716-000	FT9910
23300-87719	FT9914
23300-87719-000	FT9914
23300-87724	FT9917
23300-87724-000	FT9917
23300-87725	FT9917
23300-87725-000	FT9917
23300-87726	FT9908
23300-87726-000	FT9908
23300-87727	FT9920
23300-87727-000	FT9920
23300-87732	FT9924
23300-87732-000	FT9924
23300-87733	FT9924
23300-87733-000	FT9924
23300-87742	FT9924
23300-87742-000	FT9924
23300-97732-000	FT9924
23302-56021	FT1906
23302-56021-000	FT1906
23302-56022	FT1906
23302-56022-000	FT1906
23302-56030	FT1906
23302-56030-000	FT1906
23303-48010	F1207
23303-54010	FT1907
23303-54011	FT1907
23303-56021	FT1906
23303-56022	FT1906
23303-56022-000	FT1906
23303-56030	FT1906
23303-56030-000	FT1906
23303-56031	FT1906
23303-56031	FT1906
23303-56031-000	FT1906
23303-64010	FT1182
23303-64010	FT1182
23303-64010	FT1182
23303-64010-000	FT1182
23303-64020	FT1182
23303-78020	FT8813

純正番号	マイクロ品番
23303-87302	F7228
23303-87302-000	F7228
23303-87304	FT8813
23303-87304-000	FT8813
23303-87308	FT8808
23303-87308-000	FT8808
23303-87309	FT8808
23303-87309-000	FT8808
23303-87701	FT9908
23303-87701-000	FT9908
23303-87715	FT9909
23303-87715-000	FT9909
23303-87780	FT9908
23303-87780-000	FT9908
23303-87781	FT9908
23303-87781-000	FT9908
23304-78010	FT2244
23304-78011	FT2244
23304-78020	FT8813
23304-78222	F1232
23304-78222	F1232
23304-78225	F1232
23304-78225	F1232
23304-78225	F1232
23304-78225	F1232
23304-78420	FT2258
23304-89101	FT2244
23304-89101	FT2244
23304-89102	FT8813
23304-89102	FT8813
23304-89102-000	FT8813
23304-EV010	F2252
23304-EV030	F2250
23304-EV031	F2250
23304-EV040	F2251
23304-EV041	F2251
23304-EV120	F2250
23304-EV260	F2251
23304-EV330	F2250
23304-EV350	F2260
23304-EV351	F2260
23304-EV360	F2251
23304-EV410	F2256
23304-EV420	F2255
23304-EV500	F2257
2330D-56030	FT1906
2330D-56031	FT1906
23310-23600-71	FT1188
23355-EV020	F2259
23390-01010	F1231
23390-0L010	F1231

純正番号	マイクロ品番
23390-0L020	F1231
23390-0L030	F1231
23390-0L040	F1231
23390-0L041	F1231
23390-30090	FT1911
23390-30150	FT1911
23390-30180	FT1911
23390-33010	FT1909
23390-64010	FT1182
23390-64450	FT1909
23390-64450	FT1909
23390-64450-000	FT1909
23390-64480	FT1910
23390-64480	FT1910
23390-64480	FT1910
23390-64480-000	FT1910
23390-78220	F1232
23390-78220	F1232
23390-78220	F1232
23390-78221	F1232
23390-78221	F1232
23390-78221	F1232
23401-1010	F2242
23401-1020	F2243
23401-1021	F2243
23401-1021A	F2243
23401-1030	F2242
23401-1040	F2241
23401-1050	F2241
23401-1060	F2303
23401-1061	F2303
23401-1080	F2243
23401-1090	F2243
23401-1114	FT2244
23401-1120	FT2247
23401-1131	FT2244
23401-1132	FT2244
23401-1133	FT2244
23401-1200	FT2247
23401-1220	FT2247
23401-1221	FT2247
23401-1222	FT2247
23401-1290	F2242
23401-1330	FT2246
23401-1331	FT2246
23401-1332	FT2246
23401-1341	FT6245
23401-1371	FT2248
23401-1372	FT2248
23401-1390	F2243

純正番号	マイクロ品番
23401-1510	FT2246
23401-1520	FT8813
23401-1550	FT2246
23401-1640	FT2247
23401-1650	FT2248
23401-1651	FT2248
23401-1680	F2250
23401-1681	F2250
23401-1682	F2250
23401-1690	F2249
27120-6A00A	SR7836
27120-6A00A	RCF7836
27120-6A00A	RCF7836W
27120-6A00B	SR7836
27120-6A00B	RCF7836
27120-6A00B	RCF7836W
27120-6A00C	SR7836
27120-6A00C	RCF7836
27120-6A00C	RCF7836W
27241-4A040	RCFS822W
27241-4A040	RCFS822
27241-4A040	SRS822
27241-4A0A0	RCFS822W
27241-4A0A0	RCFS822
27241-4A0A0	SRS822
27274-6A00A	RCF7831W
27274-6A00A	RCF7831
27274-6A00A	SR7831
27274-AD001	RCF3816W
27274-AD001	RCF3816
27274-AR025	RCF3817W
27274-AR025	RCF3817
27274-AR025	SR3817
27274-WL025	RCF3824W
27274-WL025	RCF3824
27274-WL025	SR3824
27277-1HDOA	RCF3852W
27277-1HDOA	RCF3852
27277-1HDOA	SR3852
27277-1MEOA	RCF3853W
27277-1MEOA	RCF3853
27277-1MEOA	SR3853
27277-2Y025	RCF3815W
27277-2Y025	RCF3815
27277-2Y025	SR3815
27277-4BA0A	RCF3859W
27277-4BA0A	RCF3859
27277-4BA0A	SR3859
27277-4M425	RCF3807W
27277-4M425	RCF3807

純正番号	マイクロ品番
27277-4M425	SR3807
27277-4N025	RCF3807W
27277-4N025	RCF3807
27277-4N025	SR3807
27277-5V025	RCF3816W
27277-5V025	RCF3816
27277-AG000	RCF3817W
27277-AG000	RCF3817
27277-AG000	SR3817
27277-AR025	RCF3817W
27277-AR025	RCF3817
27277-AR025	SR3817
27277-EG01A	RCF3817W
27277-EG01A	RCF3817
27277-EG01A	SR3817
27277-EG025	RCF3817W
27277-EG025	RCF3817
27277-EG025	SR3817
27277-EN025	RCF3838W
27277-EN025	RCF3838
27277-EN025	SR3838
27277-JN20B	RCF3849W
27277-JN20B	RCF3849
27277-JN20B	SR3849
27298-4A00A	RCFS839W
27298-4A00A	RCFS839
27298-4A00A	SRS839
27298-4A00B	RCFS839W
27298-4A00B	RCFS839
27298-4A00B	SRS839
27490-WL000	RCF3823W
27490-WL000	RCF3823
27490-WL000	SR3823
27494-5L525	RCF3816W
27494-5L525	RCF3816
27495-WL000	RCF3823W
27495-WL000	RCF3823
27495-WL000	SR3823
27891-1FA0A	RCF3850W
27891-1FA0A	RCF3850
27891-1FA0A	SR3850
27891-1FC0A	RCF3850W
27891-1FC0A	RCF3850
27891-1FC0A	SR3850
27891-4A00A	RCFS826W
27891-4A00A	RCFS826
27891-4A00A	SRS826
27891-6A00A	RCF7836W
27891-6A00A	RCF7836
27891-6A00A	SR7836

純正番号	マイクロ品番
27891-6A00B	RCF7836W
27891-6A00B	RCF7836
27891-6A00B	SR7836
27891-6A0A0	RCF7836W
27891-6A0A0	RCF7836
27891-6A0A0	SR7836
27891-AX025	RCF3806W
27891-AX025	RCF3806
27891-AX025	SR3806
27891-ED025	RCF3833W
27891-ED025	RCF3833
27891-ED025	SR3833
27891-JX01A	RCF3833W
27891-JX01A	RCF3833
27891-JX01A	SR3833
2-90842900	WA6473
[3]	
3003083100	A5619B
3003084100	AC7473S
3004054010	O7172
3004054020	O7172
3004055020	O7196
3006256011	F7224
3006265010	F7224
3006265011	F7224
3006265012	F7224
3063005300	A7482
3064020300	O7198
3083005300	A7471
3083005301	A7471
3083005341	A7471
3083015301	A7471
3084005030	O7174
3084006010	O7175
3084034164	O7175
3084034614	O7175
3086210050	F7227
3093035100	AC6403S
3113001120	A7474
3113001312	AC7472S
3113002300	AC7472S
3113015106	A7482
3113016400	A5619A
3113052500	AC7477S
3114003001	O7176
3114003002	O7176
3114003010	O7176
3114003011	O7176
3114003012	O7176
3116209010	F7229

純正番号	マイクロ品番
3116209011	F7221
3116209012	F7221
3116265011	F7224
3123002112	AC7473S
3123002900	AC7473S
3123012700	AC7486
3123012900	AC7473S
3123033200	AC7480
3123047200	AC7475S
3123052500	AC7477S
3123053054	C7157F
3123060600	AC7476S
3123060601	AC7476S
3123080500	A5620B
3123084800	AC7486
3124011030	C7157
3124011031	C7157
3124019040	C7157
3124053010	C7157
3124053014	C7157
3124053015	C7157
3124053050	C7157
3124053053	C7157
3124053054	C7157F
3124053060	C7157
3124053100	C7157
3124053500	C7157
3124053814	C7157
3133015010	A7482
3133015100	A7482
3134012010	O7199
3134012020	O7199
3134012030	O7156
3134012100	O7156
3134012200	O7156
3144012030	O7313
3144012050	O7156
3144012200	O7313
316156	O7150
3166201030	F7228
3166201031	F7228
3166209012	F7221
3193042300	AC7478S
3193047200	AC7475S
3213060600	AC7476S
3213060601	AC7476S
321450800	AV75
321451900	AV75
321452100	A77
32622-90002	MT7

純正番号	マイクロ品番
32622-NA00A	MT7
32622-NA00B	MT7
380872100	T600
38325AA032	MTW70
38325KA010	MTW70
[4]	
40150-30370-71	T1630
420335400	T7316
420335410	T7316
420335500	T7316
420337110	T3148
42072AA010	FT34
42072AA011	FT34
42072AA200	FT34
42072GA061	FT1195
42072KA020	FT1222
42072KC010	FT1226
42072PA010	FT34
421450800	AV75
421451000	A77
421451300	A77
421452100	A77
421452700	A78
421455500	A79
421455550	A79
421455610	A70
421455810	A71
421455821	A71
421456000	A70
421457000	AV74
421457100	AV3732
4703400145	F7226
4725101213	A7470
4730200114	F7224
4730200134	F7224
4730200145	F7226
4730200291	F7224
4730200391	F7224
4730400115	F7225
4730400145	F7226
4740115200	O7172
4740115300	O7172
4740115301	O7172
4740209301	O7196
4740210300	O7196
4740210301	O7196
4740210303	O7196
[5]	
5-13200066	FT8805
5-13200093	FT8805

純正番号	マイクロ品番
5-13200235	FT6238
5-13211018	T6730
5-13211024	T6734
5-13240009	FT6238
5-13240017	T6720
5-13240023	FT6238
5-13240025	C6728
5-13240032	FT8808
5-13240037	C6729
5-13240041	T6720
5-13240093	T6720
5-13240235	FT6238
5-13240239	C6728
5-13244018	T6730
5-14215003	AV3729
5-14215004	AV3711
5-14215005	AC6458
5-14215007	AC6459
5-14215008	AC6458
5-14215009	AC6458
5-14215015	AC6461
5-14215017	AV3745
5-14215023	AV6467
5-14215028	AV6462
5-14215030	AC6458
5-14215032	AC6461
5-14215035	AC6459
5-14215037	AV3701
5-14215038	AC6461
5-14215133	AV3710
5-14215137	AV3716
5-14215801	AC6458
52211-45173	FT5259
52211-70569	T5138F
52211-70571	T5139F
52211-70573	T5138B
52212-72898	T5137
52213-48383	T5137
52213-80479	FT5260
52215-16516	MNR005
52216-22353	T5137
52217-06532	T5138B
52217-06577	T5138F
52217-06579	T5139F
52218-61283	T5137
52219-54674	MNR008
52226-37718	ADM003
52227-48694	FT5259
52227-48702	FT5260
52227-71970	T5138F

純正番号	マイクロ品番
52227-71975	T5138B
52229-16840	MNR009
52233-81563	MNR005
52236-36765	ADM003
5-86000179	T7316
5-86000180	T7316
5-86000186	FT112
5-86000231	AV69
5-86003476	AV62
5-86008290	T7316
5-86009723	FT112
5-86009724	FT112
5-86010085	AV3704
5-86010086	AV302
5-86011966	AV308
5-86011967	WA307
5-86014032	FT112
5-86015211	T7316
5-86018946	WA307
5-86019634	T62
5-86102406	T3148
5-86102409	T3150
5-86102486	FT3218
5-86102487	FT3221
5-86102498	FT3228
5-86102601	AV3739
5-86102602	AV5621
5-86102603	AV3747S
5-86102604	AV3745
5-86102605	AV3746
5-86102606	AV3748
5-86112720	T3156
5-86112721	FT3218
5-86113098	FT3222
5-86117122	T3148
5-86117695	AV3760
5-86121591	T3155
5-86121610	FT3232
5-86121622	AV3738
5-86122863	T3155
5-86122864	AV3738
5-86122879	T3156
5-86122880	AV3760
5-86122881	O3158
5-86122893	T3148
5-86122894	T3150
5-86122904	AV3747S
5-86122905	AV3748
5-86122906	AV3746
5-86122907	AV3745

純正番号	マイクロ品番
5-86122934	AV3739
5-86122935	AV5621
5-86123604	FT3232
5-86128860	T3154
5-86129491	AV3749
5-86132934	AV3748
5-86133493	AV3747S
5-86133624	FT3228
5-86136339	AV3748
5-86136916	AV3747S
5-86137271	AV3748
5-86141139	A3747S
5-86144788	A3771
5-86500376	T2207
5-86506949	T2199
5-86506950	T2208
5-86510236	F2250
5-86510266	AV2780
5-86511352	A2780
5-86511804	A2781
5-86511808	AV2781
5-86511845	F2249
5-86520739	MT6
5-86534281	O2213
5-86534282	O2214
5-86535398	MT6
5-86538691	MNR004
5-86543509	F2260
5-86546243	O2217
5-86546540	F2256
5-86750077	AV6422
5-87310433	FT6238
5-87310434	T6738
5-87310442	T6737
5-87310443	AC6459
5-87310452	FT8808
5-87310453	T6770
5-87310454	FT2246
5-87310455	AC6466
5-87310456	T8212
5-87310457	T6758
5-87310458	T6771
5-87310462	AC6461
5-87310486	T8212
5-87310487	T6758
5-87310488	T6771
5-87310489	C6169
5-87310490	T6770
5-87310492	AC6466
5-87310495	AC6459

純正番号	マイクロ品番
5-87310497	T6738
5-87310499	AV6421
5-87310504	T6733
5-87380094	AV6422
5-87810009	F6236
5-87810021	F6236
5-87810027	F6239
5-87810037	F6236
5-87810039	F6236
5-87810050	F6237
<b>[6]</b>	
60322-10030	O2184
60332-21001	O2181
60522-00800	F2241
60522-10500	O2188
60522-13000	O2181
60522-13700	O2184
60522-33000	O2182
60712-00070	F2242
60712-10400	O2183
60722-20000	AC7476S
60722-20400	A2768S
60722-20401	AC7472S
60722-21400	A2770S
63022-00020	F2303
63022-10030	O2184
63022-20020	A2768
63022-20080	A2767
63022-20120	A2768S
642010020	FT8805
642010170	FT32
642010200	FT1193
642072170	FT32
67022-20400	AV2768S
<b>[7]</b>	
72880AE000	RCFF804W
72880AE000	RCFF804
72880AE000	SRF804
72880AE020	RCFF804W
72880AE020	RCFF804
72880AE020	SRF804
72880AG000	RCF1802W
72880AG000	RCF1802
72880AG000	SR1802
72880AK000	RCFF804W
72880AK000	RCFF804
72880AK000	SRF804
72880AL000	RCF1825W
72880AL000	RCF1825
72880AL000	SR1825

純正番号	マイクロ品番
72880FE000	RCFF808W
72880FE000	RCFF808
72880FE000	SRF808
72880FG000	RCFF861W
72880FG000	RCFF861
72880KE000	RCFF808W
72880KE000	RCFF808
72880KE000	SRF808
742023000	FT30
742023010	FT1188
742023020	FT1223
742023030	FT1223
742072040	FT31
742072080	FT32
742072170	FT30
742072180	FT33
742082080	FT32
7803A004	RCF3807W
7803A004	RCF3807
7803A004	SR3807
7803A005	RCF3807W
7803A005	RCF3807
7803A005	SR3807
7803A012	RCF7836W
7803A012	RCF7836
7803A012	SR7836
7803A043	RCF3807W
7803A043	RCF3807
7803A043	SR3807
7803A109	RCF3807W
7803A109	RCF3807
7803A109	SR3807
7850A001	RCF7836W
7850A001	RCF7836
7850A001	SR7836
7850A002	RCF7836W
7850A002	RCF7836
7850A002	SR7836
7850A003	RCF7836W
7850A003	RCF7836
7850A003	SR7836
78520-30200-71	T1623
<b>[8]</b>	
80290-S04-003	RCFH821W
80290-S04-003	RCFH821
80290-ST3-E01	RCFH821W
80290-ST3-E01	RCFH821
80291-S2K-003	RCFH819W
80291-S2K-003	RCFH819
80291-S2K-003	SRH819

純正番号	マイクロ品番
80291-S7S-003	RCFH820W
80291-S7S-003	RCFH820
80291-S7S-003	SRH820
80291-SAA-305	RCFH809W
80291-SAA-305	RCFH809
80291-SAA-305	SRH809
80291-SAA-J01	RCFH809W
80291-SAA-J01	RCFH809
80291-SAA-J01	SRH809
80291-SAA-J51	RCFH809W
80291-SAA-J51	RCFH809
80291-SAA-J51	SRH809
80291-SAA-J61	RCFH809W
80291-SAA-J61	RCFH809
80291-SAA-J61	SRH809
80291-SAA-J71	RCFH809W
80291-SAA-J71	RCFH809
80291-SAA-J71	SRH809
80291-SFA-903	RCFH840W
80291-SFA-903	RCFH840
80291-SFA-903	SRH840
80291-SFA-941	RCFH840W
80291-SFA-941	RCFH840
80291-SFA-941	SRH840
80291-SFA-J01	RCFH840W
80291-SFA-J01	RCFH840
80291-SFA-J01	SRH840
80291-SLA-003	RCFH809W
80291-SLA-003	RCFH809
80291-SLA-003	SRH809
80291-SNK-A01	RCFH835W
80291-SNK-A01	RCFH835
80291-SNK-A01	SRH835
80291-SZH-941	RCFH809W
80291-SZH-941	RCFH809
80291-SZH-941	SRH809
80291-T5A-J01	RCFH846W
80291-T5A-J01	RCFH846
80291-T5A-J01	SRH846
80291-T6A-J01	RCFH835W
80291-T6A-J01	RCFH835
80291-T6A-J01	SRH835
80291-TF0-003	RCFH846W
80291-TF0-003	RCFH846
80291-TF0-003	SRH846
80291-TF0-941	RCFH846W
80291-TF0-941	RCFH846
80291-TF0-941	SRH846
80291-TY0-941	RCFH809W
80291-TY0-941	RCFH809

純正番号	マイクロ品番
80292-S5A-003	RCFH810W
80292-S5A-003	RCFH810
80292-S5A-003	SRH810
80292-S6M-901	RCFH810W
80292-S6M-901	RCFH810
80292-S6M-901	SRH810
80292-S7A-003	RCFH810W
80292-S7A-003	RCFH810
80292-S7A-003	SRH810
80292-SEA-003	RCFH835W
80292-SEA-003	RCFH835
80292-SEA-003	SRH835
80292-SEA-941	RCFH835W
80292-SEA-941	RCFH835
80292-SEA-941	SRH835
80292-SFE-901	RCFH835W
80292-SFE-901	RCFH835
80292-SFE-901	SRH835
80292-SFY-003	RCFH835W
80292-SFY-003	RCFH835
80292-SFY-003	SRH835
80292-SLJ-003	RCFH835W
80292-SLJ-003	RCFH835
80292-SNL-T01	RCFH835W
80292-SNL-T01	RCFH835
80292-SNL-T01	SRH835
80292-SYP-003	RCFH835W
80292-SYP-003	RCFH835
80292-SYP-003	SRH835
80292-TTA-941	RCFH875W
80292-TTA-941	RCFH875
80292-TTA-941	SRH875
8-13200093	FT8805
8172-23-603	AV8529
8173-23-603	AV8529
8173-23-802	T57
821450510	AV3703
821452100	A77
821454110	AV3711
821455810	AV72
821456300	AV73
821456302	AV73
821457800	AV72
821457802	AV72
821458800	AV3703
8259-23-802	T8210
8341-23-672	A8526
8-42152386	T6738
8574-12-321	AV8524
8574-13-321	AV8524

純正番号	マイクロ品番
8599-23-603	A8527
8651-14-302	T600
87139-0K070	RCF1864W
87139-0K070	RCF1864
87139-0K070	SR1864
87139-12010	RCF1801W
87139-12010	RCF1801
87139-12010	SR1801
87139-22010	RCF1812W
87139-22010	RCF1812
87139-22010	SR1812
87139-28010	RCF1802W
87139-28010	RCF1802
87139-28010	SR1802
87139-28020	RCF1864W
87139-28020	RCF1864
87139-28020	SR1864
87139-30010	RCF1811W
87139-30010	RCF1811
87139-30010	SR1811
87139-30020	RCF1825W
87139-30020	RCF1825
87139-30020	SR1825
87139-30040	RCF1825W
87139-30040	RCF1825W
87139-30040	RCF1825W
87139-30040	RCF1825
87139-30040	RCF1825
87139-30040	RCF1825
87139-30040	SR1825
87139-30040	SR1825
87139-30040-79	RCF1825W
87139-30040-79	RCF1825
87139-30040-79	SR1825
87139-30070	RCF1825W
87139-30070	RCF1825
87139-30070	SR1825
87139-30100	RCF1863W
87139-30100	RCF1863
87139-30100	SR1863
87139-30100-79	RCF1863W
87139-30100-79	RCF1863
87139-30100-79	SR1863
87139-30110	RCF1877W
87139-30110	RCF1877
87139-30110	SR1877
87139-32010	RCF1802W
87139-32010	RCF1802
87139-32010	SR1802
87139-33010	RCF1802W

純正番号	マイクロ品番
87139-33010	RCF1802W
87139-33010	RCF1802
87139-33010	RCF1802
87139-33010	SR1802
87139-33010	SR1802
87139-44010	RCF1801W
87139-44010	RCF1801
87139-44010	SR1801
87139-47010	RCF1802W
87139-47010	RCF1802
87139-47010	SR1802
87139-47020	RCF1802W
87139-47020	RCF1802
87139-47020	SR1802
87139-48020	RCF1811W
87139-48020	RCF1811
87139-48020	SR1811
87139-48030	RCF1811W
87139-48030	RCF1811
87139-48030	SR1811
87139-50010	RCF1811W
87139-50010	RCF1811
87139-50010	SR1811
87139-50020	RCF1811W
87139-50020	RCF1811
87139-50020	SR1811
87139-50030	RCF1812W
87139-50030	RCF1812
87139-50030	SR1812
87139-50030-79	RCF1812W
87139-50030-79	RCF1812
87139-50030-79	SR1812
87139-50060	RCF1825W
87139-50060	RCF1825W
87139-50060	RCF1825
87139-50060	RCF1825
87139-50060	SR1825
87139-50060	SR1825
87139-50060-79	SR1825
87139-50100	RCF1825W
87139-50100	RCF1825W
87139-50100	RCF1825W
87139-50100	RCF1825
87139-50100	RCF1825
87139-50100	RCF1825
87139-50100	SR1825
87139-50100	SR1825
87139-50100	SR1825
87139-50100-79	RCF1825W
87139-50100-79	RCF1825

純正番号	マイクロ品番
87139-50100-79	SR1825
87139-50110	RCF1877W
87139-50110	RCF1877
87139-50110	SR1877
87139-50110-79	RCF1877W
87139-50110-79	RCF1877
87139-50110-79	SR1877
87139-52020	RCF1825W
87139-52020	RCF1825W
87139-52020	RCF1825
87139-52020	RCF1825
87139-52020	SR1825
87139-52040	RCF1825W
87139-52040	RCF1825W
87139-52040	RCF1825W
87139-52040	RCF1825
87139-52040	RCF1825
87139-52040	RCF1825
87139-52040	SR1825
87139-52040	SR1825
87139-52040	SR1825
87139-58010	RCF1864W
87139-58010	RCF1864W
87139-58010	RCF1864
87139-58010	RCF1864
87139-58010	SR1864
87139-58010	SR1864
87139-58010-79	RCF1864W
87139-58010-79	RCF1864
87139-58010-79	SR1864
87139-76010	RCF1825W
87139-76010	RCF1825
87139-76010	SR1825
87139-B1020	RCF1825W
87139-B1020	RCF1825W
87139-B1020	RCF1825W
87139-B1020	RCF1825
87139-B1020	RCF1825
87139-B1020	RCF1825
87139-B1020	SR1825
87139-B1020	SR1825
87139-B1020	SR1825
87441-26010	RCF1825W
87441-26010	RCF1825
87441-26010	SR1825
880874100	T3148
880874110	T3148
881990522	AV3703
881997801	AV72
881997802	AV72

純正番号	マイクロ品番
881998200	AV73
8-84151744	FT6238
88508-12040	RCF1801W
88508-12040	RCF1801
88508-12040	SR1801
88508-50060	RCF1812W
88508-50060	RCF1812
88508-50060	SR1812
88508-52010	RCF1801W
88508-52010	RCF1801
88508-52010	SR1801
88568-02020	RCF1813W
88568-02020	RCF1813
88568-02020	SR1813
88568-02030	RCF1813W
88568-02030	RCF1813
88568-02030	SR1813
88568-12020	RCF1801W
88568-12020	RCF1801
88568-12020	SR1801
88568-12030	RCF1801W
88568-12030	RCF1801
88568-12030	SR1801
88568-37010	RCFS826W
88568-37010	RCFS826
88568-37010	SRS826
88568-37020	RCFS826W
88568-37020	RCFS826W
88568-37020	RCFS826
88568-37020	RCFS826
88568-37020	SRS826
88568-37020	SRS826
88568-52010	RCF1801W
88568-52010	RCF1801
88568-52010	SR1801
88568-97201	RCF9803KW
88568-97201	RCF9803KW
88568-97201	RCF9803K
88568-97201	RCF9803K
88568-97201	SR9803K
88568-97201	SR9803K
88568-97201-000	RCF9803KW
88568-97201-000	RCF9803K
88568-97201-000	SR9803K
88568-98201	RCF9803W
88568-98201	RCF9803
88568-98201	SR9803
88568-B1010	RCF9828W
88568-B1010	RCF9828W
88568-B1010	RCF9828

純正番号	マイクロ品番
88568-B1010	RCF9828
88568-B1010	SR9828
88568-B1010	SR9828
88568-B1010-000	RCF9828W
88568-B1010-000	RCF9828
88568-B1010-000	SR9828
88568-B2010	RCF9814W
88568-B2010	RCF9814
88568-B2010	SR9814
88568-B2010-000	RCF9814W
88568-B2010-000	RCF9814
88568-B2010-000	SR9814
88568-B2020	RCFS826W
88568-B2020	RCFS826W
88568-B2020	RCFS826
88568-B2020	RCFS826
88568-B2020	SRS826
88568-B2020-000	RCFS826W
88568-B2020-000	RCFS826
88568-B2020-000	SRS826
88568-B2021	RCFS826W
88568-B2021	RCFS826
88568-B2021	SRS826
88568-B2030	RCFS826W
88568-B2030	RCFS826W
88568-B2030	RCFS826W
88568-B2030	RCFS826
88568-B2030	RCFS826
88568-B2030	RCFS826
88568-B2030	SRS826
88568-B2030	SRS826
88568-B2030	SRS826
88568-B2030	SRS826
88568-B2040	RCFS826W
88568-B2040	RCFS826W
88568-B2040	RCFS826
88568-B2040	RCFS826
88568-B2040	RCFS826
88568-B2040	SRS826
88568-B2060	RCFS826W
88568-B2060	RCFS826W
88568-B2060	RCFS826W
88568-B2060	RCFS826
88568-B2060	RCFS826
88568-B2060	SRS826
88568-B2060	SRS826
88568-B2060	SRS826
88568-B2070	RCFS826W
88568-B2070	RCFS826W

純正番号	マイクロ品番
88568-B2070	RCFS826W
88568-B2070	RCFS826
88568-B2070	RCFS826
88568-B2070	RCFS826
88568-B2070	SRS826
88568-B2070	SRS826
88568-B2070	SRS826
88568-B2080	RCFS826W
88568-B2080	RCFS826
88568-B2080	SRS826
88568-B4010	RCFS826W
88568-B4010	RCFS826W
88568-B4010	RCFS826
88568-B4010	RCFS826
88568-B4010	SRS826
88568-B4010	SRS826
88568-BZ010	RCFS826W
88568-BZ010	RCFS826W
88568-BZ010	RCFS826
88568-BZ010	RCFS826
88568-BZ010	SRS826
88568-BZ010	SRS826
8-88513106	O6719
8-88513107	O6721
88880-32020	RCF1802W
88880-32020	RCF1802
88880-32020	SR1802
88880-52010	RCF1801W
88880-52010	RCF1801
88880-52010	SR1801
88926-43010	RCF1837
88980-97201	RCF9803KW
88980-97201	RCF9803KW
88980-97201	RCF9803K
88980-97201	RCF9803K
88980-97201	SR9803K
88980-97201	SR9803K
88980-97201-000	RCF9803KW
88980-97201-000	RCF9803K
88980-97201-000	SR9803K
8914-23-603	WA8539
8-93156750	T8307
8-94101769	AC6461
8-94104273	AC6459
8-94111446	AV6463
8-94114584	T6738F
8-94114585	T8210
8-94114881	AV3729
8-94115280	FT6244
8-94115585	T6738

純正番号	マイクロ品番
8-94121431	FT8808
8-94122612	AV3738
8-94125784	FT3231
8-94125897	FT7270
8-94132678	AV3738
8-94134479	FT8808
8-94135747	T7316
8-94135886	AV3735
8-94137339	WA6468
8-94142170	WA6468
8-94143205	T6733
8-94143479	FT6238
8-94144611	FT6238
8-94144613	FT6238
8-94148541	T6736
8-94148661	T6736
8-94149418	T7316
8-94151010	FT7270
8-94151614	AV3738
8-94151744	FT6238
8-94152386	T6738
8-94156052	AC6466
8-94157399	T6730
8-94160964	T8211
8-94167398	FT8808
8-94167399	T6730
8-94169779	T6749
8-94172029	FT8808
8-94177327	FT8808
8-94201942	T7316
8-94202736	FT7267
8-94203536	AV3727
8-94206007	AV3729
8-94207311	AV6408
8-94207533	FT3218
8-94207736	FT7267
8-94207910	FT6231
8-94208863	T6730
8-94217100	AV6450
8-94217272	T6737
8-94227418	FT8808
8-94232059	A1355
8-94238757	FT8808
8-94239493	FT3218
8-94241627	T6737
8-94243502	T7316
8-94248070	FT8808
8-94250176	FT6231
8-94251110	T7316
8-94315263	T8307

純正番号	マイクロ品番
8-94316228	T6749
8-94321219	T8211
8-94325769	T6730
8-94332295	FT8808
8-94332955	FT8808
8-94334906	AC6416
8-94336335	AC6466
8-94337035	AV6472
8-94338181	T6771
8-94340259	T8210
8-94340697	T8212
8-94360418	T6738
8-94360419	T6749
8-94360426	T6737
8-94360427	T8212
8-94360491	T6749
8-94368727	T8307
8-94369199	FT8808
8-94369299	FT8808
8-94370621	FT6238
8-94376353	WA1377
8-94376355	WA6470
8-94382063	AV6416
8-94391049	T6770
8-94394079	FT2246
8-94396375	T6770
8-94399171	FT2246
8-94411084	T7316
8-94412815	T57
8-94414128	AV3735
8-94414796	FT6238
8-94418541	T301
8-94419532	FT7270
8-94428931	T6730
8-94430411	T7316
8-94430983	T6737
8-94445272	T6720
8-94445273	T6734
8-94446750	T6734
8-94455838	AV3738
8-94456741	T7316
8-94459700	T57
8-94463713	T6738F
8-94465656	WA6469
8-94473708	WA6469
8-94483850	FT8808
8-97019468	T6758
8-97021576	T8212
8-97024607	T6734
8-97030325	AC6417



純正番号	マイクロ品番
8-97035303	WA6471
8-97044226	AV6418
8-97044227	A6418
8-97049708	T6737
8-97062294	AC6420
8-97084323	AV6421
8-97096777	T6771
8-97096778	T6758
8-97111423	WA6473
8-97112263	MT1
8-97116125	FT6238
8-97116126	T8216
8-97116667	T6762
8-97136470	T6771
8-97148270	T6771
8-97148271	T6758
8-97166125	FT6238
8-97167972	T6767
8-97172549	FT6238
8-97173026	AC6417
8-97173027	AC6461
8-97173210	AC6459
8-97178609	AV3759
8-97184601	AV6421
8-97188945	FT2246
8-97190269	AV6422
8-97209306	T6768
8-97211909	AV6417
8-97239623	A6422
8-97239810	A6422
8-97301752	T8212
8-97312740	T3156
8-97329911	T6772
8-97356545	T3156
8-97371334	T6771
8-97371337	T6770
8-97385919	MBG6003
8-97386715	A5623
8-97387712	AC6465
8-97543905	O6779
8-97606318	MBG6002
8-97625725	MBG6004
8-98002344	FT8808
8-98002346	MBG6001
8-98016846	WA6425
8-98018858	O6774
8-98031840	FT8808
8-98036654	FT6245
8-98037011	F6247
8-98037480	FT8808

純正番号	マイクロ品番
8-98039914	O6769
8-98071421	A6426
8-98106579	MBG6002
8-98116662	F6248
8-98147525	F6249
8-98147570	F6253
8-98159693	F1231
8-98162897	F6247
8-98165375	F6250
8-98169403	MNR004
8-98174903	F6240
8-98183797	A6427H
8-98194119	F1231
8-98203599	F6247
8-98229048	WA6425
8-98253010	A6428
8-98256644	A6428
8-98260834	A6429G
8-98274486	O2197
8-98274487	O6756
8-98289470	AC6413A
8-98298404	T6775
8-98298407	T6776
8-98299942	MBG6005
8-98307699	O6778
8-98307699-0	T6777
8-98328207	T6771
8-98349904	F6252
8-98364637	T6777
8-98372868	O6778
8-98375225	F6251
8-98378835	F2260
8-98391848	A6428
8-98393040	F6247
[9]	
90080-91058	T1636
90080-91058	T1636
90080-91058-000	T1636
90915-03001	T1636
90915-03001	T1636
90915-03001-000	T1636
90915-03002	T1637
90915-03003	T1638
90915-03003	T1638
90915-03003-000	T1638
90915-03004	T1639
90915-03005	T1641
90915-03006	T1640
90915-03006	T1640
90915-03006-000	T1640

純正番号	マイクロ品番
90915-10001	T1636
90915-10001	T1636
90915-10001-000	T1636
90915-10002	T1639
90915-10002	T1639
90915-10002-000	T1639
90915-10003	T1636
90915-10003	T1636
90915-10003	T1636
90915-10003-000	T1636
90915-10004	T1639
90915-10004	T1639
90915-10004-000	T1639
90915-10004-79	T1639
90915-10009	T1652
90915-13051	T1636
90915-20001	T1637
90915-20001	T1637
90915-20002	T1641
90915-20003	T1637
90915-20003	T1637
90915-20003-000	T1637
90915-20004	T1641
90915-20004-79	T1641
90915-30001	T1638
90915-30001	T1638
90915-30001-000	T1638
90915-30002	T1640
90915-30002	T1640
90915-30002	T1640
90915-30002-000	T1640
90915-30003	T1642
90915-30003	T1642
90915-30003-000	T1642
9091F-03006	T1640
9091F-30002	T1640
9-13200093	FT8805
9-13200250	FT8805
9-13240023	F6232
9-13240028	F6235
9-13240029	F6233
9-13240032	F6236
9-13240036	O6721
9-13240058	O6724
9-13240063	F6234
9-13240080	O6724
9-13240088	T6720

純正番号	マイクロ品番
9-13240093	T6720
9-13240094	O6722
9-13240098	O6167
9-13240106	O6167
9-13240804	T6720
9-13240805	O6719
9-14215004	A6409
9-14215012	AC6403S
9-14215019	AC6404S
9-14215026	A6401
9-14215041	AC6404S
9-14215043	AC6406AS
9-14215067	AC6465
9-14215129	AV3727
9-14215132	AC7472S
9-14215134	AC7476S
9-14215137	AV3716
9-14215138	A6401
9-14215140	AC6403S
9-14215145	AC6402
9-14215150	AV6407
9-14215151	AC6402
9-14215158	AV6456
9-14215184	AC7473S
9-14215185	AC6457
9-14215188	AC6405
9-14215189	AC6402
9-14215193	AC6403S
9-14215196	AC6460S
9-14215604	AV3711
9-14215608	AV6456
9-14215706	AV6407
9-14215802	AC6459
95681-64J01	RCFS841W
95681-64J01	RCFS841
95850-61M00	RCFS868W
95850-61M00	RCFS868
95850-61M00	SRS868
95850-68P00	RCFS826W
95850-68P00	RCFS826
95850-68P00	RCFS826W
95860-50Z00	RCF3838W
95860-50Z00	RCF3838
95860-50Z00	SR3838
95860-51Z00	RCF3838W
95860-51Z00	RCF3838
95860-51Z00	SR3838
95860-58J00	RCFS826W
95860-58J00	RCFS826
95860-58J00	SRS826

純正番号	マイクロ品番
95860-72M00	RCFS862W
95860-72M00	RCFS862
95860-72M00	SRS862
95860-72M01	RCFS862W
95860-72M01	RCFS862
95860-72M01	SRS862
95860-74P00	RCFS867W
95860-74P00	RCFS867
95860-74P00	SRS867
95860-78F00	RCFS829W
95860-78F00	RCFS829
95860-78F00	SRS829
95860-78F10	RCFS829W
95860-78F10	RCFS829
95860-78F10	SRS829
95860-81A00	RCFS822W
95860-81A00	RCFS822
95860-81A00	SRS822
95860-81A01	RCFS822W
95860-81A01	RCFS822
95860-81A01	SRS822
95860-81A10	RCFS822W
95860-81A10	RCFS822
95860-81A10	SRS822
95861-50ME0	RCFS848W
95861-50ME0	RCFS848
95861-50ME0	SRS848
95861-51Z00	RCF3838W
95861-51Z00	RCF3838
95861-51Z00	SR3838
95861-54G00	RCFS843W
95861-54G00	RCFS843
95861-54G00	SRS843
95861-64J00	RCFS841W
95861-64J00	RCFS841
95861-64J01	RCFS841W
95861-64J01	RCFS841
95861-64P00	RCFS839W
95861-64P00	RCFS839
95861-64P00	SRS839
95861-68H00	RCFS839W
95861-68H00	RCFS839
95861-68H00	SRS839
95861-71L00	RCFS855W
95861-71L00	RCFS855
95861-71L00	SRS855
95861-81P00	RCFS871W
95861-81P00	RCFS871
95861-81P00	SRS871
95861-82K00	RCFS848W

純正番号	マイクロ品番
95861-82K00	RCFS848
95861-82K00	SRS848
95869-50Z00	RCF3838W
95869-50Z00	RCF3838
95869-50Z00	SR3838
97139-50110	RCF1877
97312-0201P	O4145
9-85582151	O6721
9-88511116	O6162
9-88511117	O6163
9-88511125	O6164
9-88511157	O6165
9-88511161	O6719
9-88511165	AV6456
9-88511166	O6721
9-88511191	F6233
9-88511194	O6722
9-88512151	O6721
9-88513106	O6719
9-88513107	O6721
9-88513111	F6242
9-88513263	O6724
9-88513264	O6167
9-88513265	O6166
9-88582151	O6721
99000-79N29	RCFS826W
99000-79N29	RCFS826
99000-79N29	SRS826
99000-79Y75	RCFS862W
99000-79Y75	RCFS862
99000-79Y75	SRS862
99000-99079-67H	RCFS822W
99000-99079-67H	RCFS822
99000-99079-67H	SRS822
99000-990C5-A00	RCFS839W
99000-990C5-A00	RCFS839
99000-990C5-A00	SRS839
99000-990C5-A01	RCFS826W
99000-990C5-A01	RCFS826
99000-990C5-A01	SRS826
99000-990C5-A02	RCFS848W
99000-990C5-A02	RCFS848
99000-990C5-A02	SRS848
99000-990C5-A03	RCFS855W
99000-990C5-A03	RCFS855
99000-990C5-A03	SRS855
99000-990N2-A10	RCFS822W
99000-990N2-A10	RCFS822
99000-990N2-A10	SRS822
99006-850M2-038	RCF9828W

純正番号	マイクロ品番
99006-850M2-038	RCF9828W
99006-850M2-038	RCF9828
99006-850M2-038	RCF9828
99120-01240-700	FT3212
99562-00100	F2241
99562-00200	F2302
99562-10100	O2182
99562-10101	O2182
99562-10300	O2188
99906-850M2-031	RCF9803KW
99906-850M2-031	RCF9803K
99906-850M2-031	SR9803K
99906-850M2-036	RCF9814KW
99906-850M2-036	RCF9814K
99906-850M2-036	SR9814K
99906-850M2-037	RCF9814KW
99906-850M2-037	RCF9814K
99906-850M2-037	SR9814K
99906-850M2-038	RCF9828W
99906-850M2-038	RCF9828
99906-850M2-038	SR9828
[A]	
A520H-TM001	T600
A520H-TM002	T501
A520H-TM003	T61
AJ04-14-302B	T8217
AJ4F-14-302B	T8217
AJ57-13-Z40	WA8558
AJ57-14-302	T8217
AJTM-14-302	T8217
AS01-13-240	AV8513
AS01-13-Z40	AV8513
AY01-13-300B	T501
AY01-13-470	FT27
AY01-13-Z40	AV123
AY01-14-300A	T501
AY01-14-300B	T501
AY04-13-240	WA118
AY04-13-Z40	WA118
AY100-FJ021	T601
AY100-HN022	T7316
AY100-KE001	T600
AY100-KE002	T501
AY100-KE002-01	T501
AY100-KE003	T61
AY100-KE004	T61
AY100-KE005	T7325
AY100-MA001	T7317
AY100-MA007	T8220
AY100-MT023	T8307

純正番号	マイクロ品番
AY100-MT024	T7317
AY100-MT028	T7327
AY100-NS001	O3157
AY100-NS002	O3158
AY100-NS004	T3154
AY100-NS005	T3153
AY100-NS006	T3155
AY100-NS007	T3148
AY100-NS008	T3149
AY100-NS009	T3150
AY100-NS010	T3150
AY100-NS011	T3156
AY100-NS012	T3156
AY100-NS025	T3147
AY100-NS026	T3148
AY100-NS027	T8212
AY100-NS028	T8210
AY100-NS029	T6758
AY100-NS030	T6771
AY100-NS031	T3144
AY100-NS032	T5122B
AY100-NS033	T3141
AY100-NS034	T3159
AY100-NS035	T7325
AY100-TY013	T1636
AY100-TY014	T1639
AY100-TY015	T1637
AY100-TY016	T1641
AY100-TY017	T1624
AY100-TY018	T1623
AY100-TY019	T1638
AY100-TY020	T1640
AY100-TY021	T1642
AY100-TY022	T1623
AY110-NS001	O3157
AY110-NS002	O3158
AY120-HN002	AV69
AY120-HN005	AV305
AY120-HN018	WA304
AY120-KE001	WA7626
AY120-KE003	AV123
AY120-KE007	AV83
AY120-KE009	WA9816
AY120-KE013	WA130
AY120-KE017	WA7630
AY120-KE023	WA121
AY120-KE026	WA61
AY120-KE032	WA118
AY120-KE057	WA7641
AY120-MT001	WA7628

純正番号	マイクロ品番
AY120-MT006	WA7639
AY120-NS001	AV3738
AY120-NS001-01	AV3738
AY120-NS002	AV3751
AY120-NS003	AV3747S
AY120-NS004	AV3744
AY120-NS005	AV3757
AY120-NS006	AV3755
AY120-NS007	AV3758
AY120-NS008	AV3739
AY120-NS009	AV3745
AY120-NS010	AV3741
AY120-NS011	AV3750
AY120-NS012	AV3711
AY120-NS013	AV3716
AY120-NS014	AV5621
AY120-NS015	AV3743
AY120-NS016	AV3729
AY120-NS017	AV3754
AY120-NS018	AV3701
AY120-NS019	AV3749
AY120-NS020	AV3745
AY120-NS021	AV3753
AY120-NS022	AV3756
AY120-NS023	AV3746
AY120-NS024	AV3760
AY120-NS025	AV3748
AY120-NS026	AV5617
AY120-NS027	AV8525
AY120-NS028	A8562
AY120-NS029	A8504S
AY120-NS030	AC6417
AY120-NS031	AV3765
AY120-NS032	AV3766
AY120-NS033	AV3748
AY120-NS034	AV3747S
AY120-NS035	AV3704
AY120-NS036	AV3759
AY120-NS037	AV3762
AY120-NS038	AV3761
AY120-NS039	A5622
AY120-NS042	AV3763
AY120-NS043	AV3764
AY120-NS044	AV3748
AY120-NS045	AV3768
AY120-NS046	AV3767
AY120-NS048	WA3769
AY120-NS050	AV3770
AY120-NS051	A3775
AY120-NS052	A3771

純正番号	マイクロ品番
AY120-NS053	A3747S
AY120-NS054	AV3772
AY120-NS055	A3775
AY120-NS056	A3774
AY120-NS057	A3771
AY120-NS058	AV3773
AY120-NS060	AV3776
AY120-NS062	AV3777
AY120-NS064	AV3779
AY120-NS065	AV3777
AY120-NS066	AV3777
AY120-NS067	AV3778
AY120-NS069	AV3780
AY120-NS070	WA7648
AY120-SU001	WA129
AY120-SU003	WA131
AY120-TY001	WA1371
AY120-TY002	WA1216
AY120-TY003	WA1212
AY120-TY004	WA1383
AY120-TY005	WA1381
AY120-TY006	WA1377
AY120-TY009	WA1215
AY120-TY010	WA1382
AY120-TY012	WA1385
AY120-TY013	WA1385
AY120-TY017	WA1388
AY120-TY018	WA1214
AY120-TY019	WA1375
AY120-TY020	WA1384
AY120-TY021	WA1218
AY120-TY022	WA1372
AY120-TY024	WA1389
AY120-TY029	WA1398
AY120-TY035	WA1373
AY120-TY039	WA1386
AY120-TY040	WA1213
AY120-TY042	WA1405
AY120-TY043	WA1406
AY385-NS011	RCF3823W
AY385-NS011	RCF3823
AY385-NS011	SR3823
AY500-NS001	FT3228
AY500-NS002	FT1907
AY500-NS005	FT3227
AY505-NS001	FT3232
AY505-NS002	FT3229
AY505-NS003	FT3232
AY505-NS004	FT3230
AY505-NS005	FT3218

純正番号	マイクロ品番
AY505-NS006	FT3217
AY505-NS007	FT3213
AY505-NS008	FT3230
AY505-NS009	FT3222
AY505-NS011	FT3222
AY505-NS012	FT3218
AY505-NS013	FT3221
AY505-NS014	FT3213
AY505-NS015	FT3221
AY505-NS016	FT3225
AY505-NS018	FT3220
AY608-NS002	RCF3807W
AY608-NS002	RCF3807
AY608-NS002	SR3807
AY680-NS002	RCF3807W
AY680-NS002	RCF3807
AY680-NS002	SR3807
AY680-NS018	
AY680-NS018	
AY680-NS019	RCF3806W
AY680-NS019	RCF3806
AY680-NS019	SR3806
AY680-NS022	RCF3838W
AY680-NS022	RCF3838
AY680-NS022	SR3838
AY680-SU000	RCFS822W
AY680-SU000	RCFS822
AY680-SU000	SRS822
AY681-NS004	RCF3806W
AY681-NS004	RCF3806
AY681-NS004	SR3806
AY681-NS005	RCF3816W
AY681-NS005	RCF3816
AY681-SU001	RCFS822W
AY681-SU001	RCFS822
AY681-SU001	SRS822
AY682-DA001	RCF9803W
AY682-DA001	RCF9803
AY682-DA001	SR9803
AY682-FJ001	RCFF804W
AY682-FJ001	RCFF804
AY682-FJ001	SRF804
AY682-FJ002	RCFF808W
AY682-FJ002	RCFF808
AY682-FJ002	SRF808
AY682-HN003	RCFH810W
AY682-HN003	RCFH810
AY682-HN003	SRH810
AY682-HN004	RCFH820W
AY682-HN004	RCFH820

純正番号	マイクロ品番
AY682-HN004	SRH820
AY682-HN005	RCFH809W
AY682-HN005	RCFH809
AY682-HN005	SRH809
AY682-HN006	RCFH819W
AY682-HN006	RCFH819
AY682-HN006	SRH819
AY682-MA002	RCF8818W
AY682-MA002	RCF8818
AY682-MA002	SR8818
AY682-NS008	RCF3806W
AY682-NS008	RCF3806
AY682-NS008	SR3806
AY682-NS009	RCF3816W
AY682-NS009	RCF3816
AY682-NS014	RCFS822W
AY682-NS014	RCFS822
AY682-NS014	SRS822
AY682-NS015	RCF3838W
AY682-NS015	RCF3838
AY682-NS015	SR3838
AY682-SU002	RCFS829W
AY682-SU002	RCFS829
AY682-SU002	SRS829
AY682-TY001	RCF1811W
AY682-TY001	RCF1811
AY682-TY001	SR1811
AY682-TY002	RCF1802W
AY682-TY002	RCF1802
AY682-TY002	SR1802
AY682-TY004	RCF1801W
AY682-TY004	RCF1801
AY682-TY004	SR1801
AY682-TY005	RCF1802W
AY682-TY005	RCF1802
AY682-TY005	SR1802
AY682-TY006	RCF1812W
AY682-TY006	RCF1812
AY682-TY006	SR1812
AY684-MA005	RCF8845W
AY684-MA005	RCF8845
AY684-MA005	SR8845
AY684-NS001	RCF3817W
AY684-NS001	RCF3807W
AY684-NS001	RCF3807
AY684-NS001	RCF3817
AY684-NS001	SR3807
AY684-NS001	SR3817
AY684-NS001-01	RCF3807W
AY684-NS001-01	RCF3817W

純正番号	マイクロ品番
AY684-NS001-01	RCF3817
AY684-NS001-01	RCF3807
AY684-NS001-01	SR3807
AY684-NS001-01	SR3817
AY684-NS002	
AY684-NS002	
AY684-NS007	RCF3806W
AY684-NS007	RCF3806
AY684-NS007	SR3806
AY684-NS008	RCF3833W
AY684-NS008	RCF3833
AY684-NS008	SR3833
AY684-NS009	RCF3838W
AY684-NS009	RCF3838
AY684-NS009	SR3838
AY684-NS010	RCF3824W
AY684-NS010	RCF3824
AY684-NS010	SR3824
AY684-NS011	RCF3823W
AY684-NS011	RCF3823
AY684-NS011	SR3823
AY684-NS013	RCFS822W
AY684-NS013	RCFS822
AY684-NS013	SRS822
AY684-NS016	RCF3849W
AY684-NS016	RCF3849
AY684-NS016	SR3849
AY684-NS017	RCF3850W
AY684-NS017	RCF3850
AY684-NS017	SR3850
AY684-NS018	RCF3852W
AY684-NS018	RCF3852
AY684-NS018	SR3852
AY684-NS019	RCF3853W
AY684-NS019	RCF3853
AY684-NS019	SR3853
AY684-NS021	RCFS848W
AY684-NS021	RCFS848
AY684-NS021	SRS848
AY684-NS022	RCFS826W
AY684-NS022	RCFS826
AY684-NS022	SRS826
AY684-NS024	RCF3872W
AY684-NS024	RCF3872
AY684-NS024	SR3872
AY684-NS025	RCF7836W
AY684-NS025	RCF7836
AY684-NS025	SR7836
AY684-NS026	RCF3874W
AY684-NS026	RCF3874

純正番号	マイクロ品番
AY684-NS026	SR3874
AY684-NS027	RCFS848W
AY684-NS027	RCFS848
AY684-NS027	SRS848
AY684-NS028	RCF3859W
AY684-NS028	RCF3859
AY684-NS028	SR3859
AY684-NS031	RCF1832
AY684-NS031	RCF1832W
AY684-NS031	SR1832
AY684-NS032	RCF3881W
AY684-NS032	RCF3881
AY684-NS032	SR3881
AY684-SU002	RCFS839W
AY684-SU002	RCFS839
AY684-SU002	SRS839
AY685-MA005	RCF8845W
AY685-MA005	RCF8845
AY685-MA005	SR8845
AY685-NS001	RCF3807W
AY685-NS001	RCF3817W
AY685-NS001	RCF3807
AY685-NS001	RCF3817
AY685-NS001	SR3807
AY685-NS001	SR3817
AY685-NS001-01	RCF3807W
AY685-NS001-01	RCF3817W
AY685-NS001-01	RCF3807
AY685-NS001-01	RCF3817
AY685-NS001-01	SR3807
AY685-NS001-01	SR3817
AY685-NS002	
AY685-NS002	
AY685-NS007	RCF3806W
AY685-NS007	RCF3806
AY685-NS007	SR3806
AY685-NS008	RCF3833W
AY685-NS008	RCF3833
AY685-NS008	SR3833
AY685-NS009	RCF3838W
AY685-NS009	RCF3838
AY685-NS009	SR3838
AY685-NS013	
AY685-NS013	
AY685-NS016	RCF3849W
AY685-NS016	RCF3849
AY685-NS016	SR3849
AY685-NS017	RCF3850W
AY685-NS017	RCF3850
AY685-NS017	SR3850

純正番号	マイクロ品番
AY685-NS018	RCF3852W
AY685-NS018	RCF3852
AY685-NS018	SR3852
AY685-NS019	RCF3853W
AY685-NS019	RCF3853
AY685-NS019	SR3853
AY685-NS022	RCFS826W
AY685-NS022	RCFS826
AY685-NS022	SRS826
AY685-NS024	RCF3872W
AY685-NS024	RCF3872
AY685-NS024	SR3872
AY685-NS025	RCF7836W
AY685-NS025	RCF7836
AY685-NS025	SR7836
AY685-NS026	RCF3874W
AY685-NS026	RCF3874
AY685-NS026	SR3874
AY685-NS027	RCFS848W
AY685-NS027	RCFS848
AY685-NS027	SRS848
AY685-NS028	RCF3859W
AY685-NS028	RCF3859
AY685-NS028	SR3859
AY685-NS031	RCF1832
AY685-NS031	RCF1832W
AY685-NS031	SR1832
AY685-NS032	RCF3881W
AY685-NS032	RCF3881
AY685-NS032	SR3881
AY685-SU002	RCFS839W
AY685-SU002	RCFS839
AY685-SU002	SRS839
AY686-NS031	RCF1832
AY686-NS031	RCF1832W
AY686-NS031	SR1832
AY686-NS032	RCF3881W
AY686-NS032	RCF3881
AY686-NS032	SR3881
<b>[B]</b>	
BOJ8-V9-030	RCF8880W
BOJ8-V9-030	RCF8880
BOJ8-V9-030	SR8880
B301-13-Z00	AV8516
B301-13-Z40	AV8516
B301-23-Z00	AV8516
B32H-V6-751	RCF8845W
B32H-V6-751	RCF8845
B32H-V6-751	SR8845
B32L-61-J6X	RCF8845W

純正番号	マイクロ品番
B32L-61-J6X	RCF8845
B32L-61-J6X	SR8845
B356-14-302	T7316
B359-13-480	FT8831
B359-14-302	T7316
B359-20-490	FT8831
B366-13-240	AV8508
B366-13-470	FT8820
B366-13-470A	FT8820
B366-13-Z40	AV8508
B38N-V6-751	RCF8858W
B38N-V6-751	RCF8858
B38N-V6-751	SR8858
B3H7-13-480	FT8829
B3H7-20-490	FT8829
B45L-61-J6X	RCF1825W
B45L-61-J6X	RCF1825
B45L-61-J6X	SR1825
B45L-V9-030	RCF1825W
B45L-V9-030	RCF1825
B45L-V9-030	SR1825
B593-13-240	AV8510
B593-13-Z40	AV8510
B595-13-480	FT8831
B595-13-Z40	AV8502
B603-23-603	AV8517
B61P-13-480	FT8821
B61P-20-490	FT8821
B630-14-300	T7316
B630-14-302	T600
B631-14-302	T600
B631-14-302A	T600
B69F-20-490B	FT8828
B6S7-13-Z40	AV8500
B6Y0-14-300	T7316
B6Y0-14-302	T7316
B6Y1-14-302	T600
B6Y1-14-302A	T600
B6Y1-23-302	T600
B7200-2Y025	RCF3815W
B7200-2Y025	RCF3815
B7200-2Y025	SR3815
B7200-2Y100	RCF3815W
B7200-2Y100	RCF3815
B7200-2Y100	SR3815
B7200-4A000	RCFS822W
B7200-4A000	RCFS822
B7200-4A000	SRS822
B7200-4A100	RCFS822W
B7200-4A100	RCFS822

純正番号	マイクロ品番
B7200-4A100	SRS822
B7200-5U100	RCF3807W
B7200-5U100	RCF3807
B7200-5U100	SR3807
B7200-A0025	RCF3807W
B7200-A0025	RCF3807
B7200-A0025	SR3807
B7200-AD000	RCF3816W
B7200-AD000	RCF3816
B7200-AX000	RCF3806W
B7200-AX000	RCF3806
B7200-AX000	SR3806
B7200-AX100	RCF3806W
B7200-AX100	RCF3806
B7200-AX100	SR3806
B7200-B0025	RCF3816W
B7200-B0025	RCF3816
B7200-B0125	RCF3816W
B7200-B0125	RCF3816
B7200-WD000	RCF3807W
B7200-WD000	RCF3807
B7200-WD000	SR3807
B7200-WL000	RCF3824W
B7200-WL000	RCF3824
B7200-WL000	SR3824
B7277-1CA1A	RCF3817W
B7277-1CA1A	RCF3817
B7277-1CA1A	SR3817
B7277-1VA0A	RCF3838W
B7277-1VA0A	RCF3838
B7277-1VA0A	SR3838
B7277-JN20B	RCF3849W
B7277-JN20B	RCF3849
B7277-JN20B	SR3849
B727A-79925	RCF3807W
B727A-79925	RCF3807
B727A-79925	SR3807
B727A-JN20A	RCF3859W
B727A-JN20A	RCF3859
B727A-JN20A	SR3859
B727B-79925	RCF3816W
B727B-79925	RCF3816
B7891-1FE0A	RCF3850W
B7891-1FE0A	RCF3850
B7891-1FE0A	SR3850
BBP2-61-J6X	RCF8858W
BBP2-61-J6X	RCF8858
BBP2-61-J6X	SR8858
BDGF-61-J6X	RCF8880W
BDGF-61-J6X	RCF8880

純正番号	マイクロ品番
BDGF-61-J6X	SR8880
BE01-14-302	T600
BJ01-13-Z00	AV8510
BJ01-13-Z40	AV8510
BP01-20-490A	FT8822
BP26-20-490A	FT8824
[C]	
C235-61-J6X	RCF8845W
C235-61-J6X	RCF8845
C235-61-J6X	SR8845
C235-61-J6Z	RCF8845W
C235-61-J6Z	RCF8845
C235-61-J6Z	SR8845
C274-61-J6X	RCF8845W
C274-61-J6X	RCF8845
C274-61-J6X	SR8845
C597-V9-030A	RCF8845W
C597-V9-030A	RCF8845
C597-V9-030A	SR8845
[D]	
D01G-61-J6X	RCF8844W
D01G-61-J6X	RCF8844
D01G-61-J6X	SR8844
D09V-V9-030	RCF8869W
D09V-V9-030	RCF8869
D09V-V9-030	SR8869
D09V-V9-030A	RCF8869W
D09V-V9-030A	RCF8869
D09V-V9-030A	SR8869
D09W-61-J6X	RCF8869W
D09W-61-J6X	RCF8869
D09W-61-J6X	SR8869
D375-61-P11B	RCF8827W
D375-61-P11B	RCF8827
D375-61-P11B	SR8827
D651-61-J6X	RCF8844W
D651-61-J6X	RCF8844
D651-61-J6X	SR8844
[E]	
E301-23-603	AV8528
E508-13-470	FT8806
E508-14-470	FT8806
E508-23-470	FT8806
E580-13-470	FT8806
E5A1-13-480	FT8815
E5A1-20-490	FT8815
E5D3-13-480	FT8809
E5D3-20-490A	FT8809
E5D3-23-603	AV8520
E5D3-23-603A	AV8520

純正番号	マイクロ品番
E92Z-91-55B	FT8811
<b>[F]</b>	
F201-13-480	FT8810
F201-13-Z00	AV8513
F201-13-Z40	AV8513
F201-20-490A	FT8810
F209-13-Z40	AV8513
F220-13-480	FT8811
F220-20-490	FT8811
F220-20-490A	FT8811
F229-14-300A	T57
F230-20-490A	FT8810
F231-20-490A	FT8811
F290-13-Z40	AV8513
F801-23-603	AV8529
F8B3-13-480	FT8810
F8B3-13-Z00	WA8512
F8B3-13-Z40	WA8512
F8B3-20-490	FT8810
FE01-13-470	FT8806
FE01-13-480	FT8806
FE01-13-Z40	FT8806
FE05-23-603	AV8523
FE1H-13-Z00	WA8518
FE1H-13-Z40	WA8518
FE3N-13-480	FT8811
FE3N-20-490	FT8811
FE3R-14-302	T600
FEJK-13-Z40	WA8525
FEY0-14-302	T600
FFE7-13-Z40	A8509
FP34-13-480	FT8830
FP34-20-490	FT8830
FP39-13-480	FT8830
FS05-13-Z40	AV8506
FS07-14-302A	T600
<b>[G]</b>	
G3045K1000	RCFS826W
G3045K1000	RCFS826
G3045K1000	SRS826
G3047AG000	RCF1802W
G3047AG000	RCF1802
G3047AG000	SR1802
G3048AE000	RCFF804W
G3048AE000	RCFF804
G3048AE000	SRF804
G3067T3000	RCFS826W
G3067T3000	RCFS826
G3067T3000	SRS826
G601-13-Z40	AV8511

純正番号	マイクロ品番
G6Y0-14-302	T8307
G6Y0-14-302A	T8307
GJ6A-61-P11	RCF8818W
GJ6A-61-P11	RCF8818
GJ6A-61-P11	SR8818
GJ6B-61-P11	RCF8818W
GJ6B-61-P11	RCF8818
GJ6B-61-P11	SR8818
GS1D-61-P11	RCF8818W
GS1D-61-P11	RCF8818
GS1D-61-P11	SR8818
GY01-14-302B	T8217
<b>[H]</b>	
HE19-23-603	AV8525
HE19-23-802	T57
<b>[J]</b>	
JB01-13-Z00	AV8511
JE01-20-490A	FT8812
JE15-13-Z40	AV8511
JE15-14-302	T8307
JE15-14-302A	T8307
JE48-13-240	WA1377
JE48-13-480	FT8826
JE48-13-Z40	WA1377
JE48-14-Z40	WA1377
JE48-20-490	FT8826
JEY0-14-302	T8307
JEY0-14-302A	T8307
JF01-13-Z00	AV8511
JF01-13-Z40	AV8511
JF01-20-490A	FT8812
<b>[K]</b>	
K015-V9-030	RCF8856W
K015-V9-030	RCF8856
K015-V9-030	SR8856
K031-V9-030	RCF8856W
K031-V9-030	RCF8856
K031-V9-030	SR8856
K466201	T7312
K656220	O7154
K710-23-820	T7316
K801-13-Z40	AV8505
K801-20-490	FT8823
KD45-61-J6X	RCF8856W
KD45-61-J6X	RCF8856
KD45-61-J6X	SR8856
KF11-13-Z40	AV8507
KF33-20-490	FT8827
KJ01-13-Z40	WA8503
KL47-13-240	WA7628

純正番号	マイクロ品番
KL47-13-Z40	WA7628
<b>[L]</b>	
L206-61-911	RCF8842W
L206-61-911	RCF8842
L206-61-911	SR8842
L206-61-P11	RCF8842W
L206-61-P11	RCF8842
L206-61-P11	SR8842
L321-14-302	O8218
LA07-13-Z40	WA142
LC74-61-P11	RCF1802W
LC74-61-P11	RCF1802
LC74-61-P11	SR1802
LD23-61-P11A	RCF1802W
LD23-61-P11A	RCF1802
LD23-61-P11A	SR1802
LDY4-61-J6X	RCF1802W
LDY4-61-J6X	RCF1802
LDY4-61-J6X	SR1802
LF01-14-302	O8218
LF10-14-302	T8220
LF50-13-Z40	WA8559
LF50-13-Z40A	WA8559
LFBL-13-Z40	WA8560
LFY1-14-302	T8220
<b>[M]</b>	
MA141491	FT7267
MA160504	FT7268
MA166060	FT8805
MB006066	FT7219
MB052676	FT7268
MB056280	FT7269
MB120108	A7485
MB120208	A7485
MB120298	A8571S
MB120389	A7485
MB120476	A8571S
MB129591	FT7268
MB150631	FT7290
MB220792	FT7223
MB220900	FT8808
MB329957	FT7277
MB433425	FT7270
MB433774	FT7271
MB503887	FT7272
MB504735	FT7281
MB504738	FT7292
MB504740	FT7275
MB504746	FT7273
MB504747	FT7278

純正番号	マイクロ品番
MB504749	FT7282
MB504750	FT7274
MB504752	FT7276
MB504753	FT7273
MB504756	FT7279
MB504758	FT7288
MB504760	FT7287
MB504761	FT1161
MB504762	FT7287
MB554681	FT7278
MB554970	FT3212
MB658136	FT7283
MB658689	FT7284
MB868451	FT7285
MB868452	FT7289
MB868454	FT7286
MB868455	FT7291
MB868457	FT7295
MB868459	FT7295
MB868460	FT7291
MB868462	FT7291
MB868463	FT7291
MB870489	FT1179
MB906051	WA7628
MD001445	T7316
MD013534	WA7601
MD013661	T7312
MD015688	O7200
MD017141	A7581
MD017253	A7598
MD017254	A7598
MD017258	A7606
MD017284	A7606
MD017440	T7316
MD030795	T7316
MD030805	T7316
MD031661	T7312
MD031805	T7316
MD069782	T7317
MD084693	T7316
MD097003	T7316
MD110920	T7318
MD129591	FT7268
MD134953	T600
MD135735	T8307
MD135737	T8307
MD136466	T7316
MD136790	T7316
MD162326	T57
MD184086	T7317

純正番号	マイクロ品番
MD301204	T7322
MD321589	T7322
MD322508	T8307
MD325714	T7316
MD326489	T7317
MD332687	T8307
MD333010	T6730
MD336080	T8212
MD352626	T7316
MD352627	T7322
MD356000	T7316
MD360935	T8307
MD365876	T8307
MD504753	FT7273
MD504756	FT7279
MD603014	WA7593
MD603028	WA7594
MD603071	WA7604
MD603117	WA7602
MD603163	WA7600
MD603330	WA7605
MD603354	WA7608
MD603384	A7609
MD603397	WA7611
MD603446	AC7489S
MD603522	WA7611
MD603582	WA7614
MD603629	WA7619
MD603800	WA7612
MD603803	AC7615
MD603816	WA7613
MD603832	A7617
MD603932	WA7619
MD604626	AV7618
MD604802	WA1339
MD604880	WA7607
MD604952	WA7618
MD604991	WA7616
MD607648	WA7610
MD609932	WA7619
MD620039	WA7620
MD620109	A1361S
MD620163	A9809
MD620171	WA7622
MD620172	WA7622
MD620212	AV7634
MD620385	A7621
MD620427	AV7624
MD620456	WA7623
MD620472	WA7623

純正番号	マイクロ品番
MD620508	WA7625
MD620526	WA7633
MD620563	AC7496S
MD620584	WA7626
MD620596	WA7628
MD620610	A7632
MD620619	A7632
MD620628	WA7630
MD620720	WA7629
MD620737	WA7627
MD620835	A7621
MD620837	WA7631
MD621373	WA7625
MD623173	WA7625
MD623174	WA7629
MD752072	MTW59
ME001382	T6730
ME004099	T6730
ME006066	FT7219
ME013307	T7327
ME013343	T7327
ME014833	T6730
ME014838	T7315
ME015254	FT7231
ME015688	O7200
ME016823	FT7220
ME017242	A7495
ME017246	A7497
ME021054	O7174
ME021073	O7196
ME021074	O7175
ME021101	F7227
ME021214	A7471
ME021254	O7174
ME021653	O7196
ME022817	F7226
ME023835	F7227
ME033393	A7479
ME033399	A7479
ME033483	AC6415A
ME033603	AC7487
ME033617	AV7472S
ME033717	AC7490
ME034155	O7159
ME034161	O7158
ME034481	O7159
ME034605	C7160
ME034611	C7160
ME035393	FT7231
ME035829	FT7231



純正番号	マイクロ品番
ME036478	F7230
ME053214	AC7491
ME053363	AV6403S
ME053364	AV7477S
ME054238	C7157B
ME054334	C7157
ME056280	FT7269
ME056670	FT7269
ME060219	AC7472S
ME063130	AC7480
ME063135	AC7488
ME063140	AV7480B
ME063155	A5620B
ME063454	C7157
ME063874	AV7486
ME063875	AV7480
ME063876	AV7476S
ME063877	AV7478S
ME063878	AV7475S
ME063879	AV7473S
ME064204	O7176
ME064289	O7176
ME064354	C7157B
ME064356	C7157
ME073160	AC7493
ME073252	AC7492
ME073597	AC7493
ME073821	AC7493
ME074013	T5123
ME074235	T5123
ME084530	T6739F
ME088519	T6739F
ME088532	T7328
ME121023	AC7494
ME121788	C7157F
ME121789	C7157
ME130968	T5123
ME131824	FT7269
ME131989	FT7269
ME132525	FT7233
ME132526	FT7233
ME150631	FT7290
ME160747	AC7494
ME162902	FT7290
ME164856	C7157B
ME165323	F7232
ME180514	O7324
ME202472	T7327
ME215002	T7327
ME215111	FT7234

純正番号	マイクロ品番
ME222133	F7236
ME222135	F7236
ME224207	MBG7001
ME227821	T7327
ME228898	T7328
ME229333	FT7231
ME229355	FT7220
ME240391	T7328
ME240521	FT7231
ME290841	AV7494
ME291945	A7498
ME292262	AV7495
ME294176	AV7501
ME294400	A7495
ME294850	AC7494
ME295433	AV7493
ME295435	AV7487
ME301895	F7235
ME301897	F7235
ME302763	MBG7002
ME305031	F7235
ME306306	F7235
ME352626	T7316
ME354459	MBG7003
ME356181	MBG7004
ME356701	O7326
ME357605	MNR006
ME359296	MNR002
ME401628	A5618A
ME401884	A7500
ME403477	A7506
ME403478	AV7495
ME410341	A7499
ME411297	A7502
ME411506	A7502
ME413057	AC7493
ME413500	A7498
ME413501	AC7494
ME413502	A7500
ME413506	AC7493
ME413507	AC7493
ME413508	A7502
ME414183	A7495
ME414184	A7499
ME414185	A7497
ME414484	A7499
ME416839	A7506
ME416845	A7499
ME416846	A7497
ME422778	A7505H

純正番号	マイクロ品番
ME423319	A7497
ME656613	MT4
ME971550	F7222
ME971552	F7222
ME997803	T6730+T7315
MK667053	MBG7005
MK667060	MBG7005P
MK667920	F7237G
ML242293	A7503G
ML242294	A7504G
MM409365	T7316
MM431599	T6734
MN140141	RCF7805W
MN140141	RCF7805
MN140141	SR7805
MN164403	RCF7830W
MN164403	RCF7830
MN164403	SR7830
MQ500523	WA149
MQ500566	T501
MQ502113	RCFS855W
MQ502113	RCFS855
MQ502113	SRS855
MQ504417	WA143
MQ504418	WA151
MQ504532	T501
MQ507393	RCFS839W
MQ507393	RCFS839
MQ507393	SRS839
MQ507955	WA152
MQ508007	T504
MQ509482	RCFS839W
MQ509482	RCFS839
MQ509482	SRS839
MQ510178	WA156
MQ511983	RCFS871W
MQ511983	RCFS871
MQ511983	SRS871
MQ700013	T3154
MQ700014	T3153
MQ700015	AV3766
MQ700016	AV3768
MQ700022	RCF3833W
MQ700022	RCF3833
MQ700022	SR3833
MQ700023	RCF3833W
MQ700023	RCF3833
MQ700023	SR3833
MQ705979	RCF3833W
MQ705979	RCF3833

純正番号	マイクロ品番
MQ705979	SR3833
MQ706242	RCF3853W
MQ706242	RCF3853
MQ706242	SR3853
MQ706243	RCF3853W
MQ706243	RCF3853
MQ706243	SR3853
MQ714430	WA7648
MQ714771	RCF1832
MQ714771	RCF1832W
MQ714771	SR1832
MQ900436	T600
MQ900506	WA8525
MQ901690	T8210
MQ901734	FT1909
MQ901774	A8550
MQ905681	A8547
MQ907308	T7316
MQ907342	T7317
MQ908508	T7317
MQ909627	T7317
MQ909710	T7316
MQ909738	T8210
MQ913539	T8307
MR187912	WA7637
MR187913	WA7637
MR188657	WA7638
MR204132	FT7293
MR204842	A7635
MR204843	WA7636
MR212200	FT7294
MR239466	A9802S
MR239580	FT7296
MR258308	FT7293
MR266494	FT7297
MR266849	WA7639
MR281698	FT7293
MR312536	FT7284
MR315172	RCF7831W
MR315172	RCF7831
MR315172	SR7831
MR316495	WA7626
MR323949	AC7496S
MR404847	WA7640
MR404849	WA7640
MR481794	WA7638
MR529773	WA7639
MR552951	WA7638
MR571470	WA7626
MR571471	WA7623

純正番号	マイクロ品番
MR571472	WA7627
MR571473	WA7631
MR571474	WA7637
MR571476	WA7640
MR571477	WA7619
MR571478	WA7620
MR571479	WA7636
MR571724	WA7626
MR968274	WA7643
MR968396	WA7641
MR984204	T8307
MR993226	WA7642
MT119094	WA7483
MT126160	FT3217
MT165809	WA7483
MT166060	FT8805
MT202713	A7591
MT206321	A9554
MT365702	A7482
MT365946	A7471
MT366017	A7591
MT371677	A7591
MT372677	A7591
MT421158	A7484
MX001917	O7330
MX002907	MNR003
MX901279	O7330
MX905453	O7330
MX912181	O7330N
MX934552	
MX935429	F7238G
MX937636	ADM004
MX939488	F7238G
MX948904	O7330N
MZ600097	RCFS822W
MZ600097	RCFS822
MZ600097	SRS822
MZ600112	RCF7831W
MZ600112	RCF7831
MZ600112	SR7831
MZ600139	RCF7831W
MZ600139	RCF7831
MZ600139	SR7831
MZ600148	RCF7831KW
MZ600148	RCF7831K
MZ600152	RCF7836W
MZ600152	RCF7836
MZ600152	SR7836
MZ600170	RCF3807W
MZ600170	RCF3807

純正番号	マイクロ品番
MZ600170	SR3807
MZ600175	RCF3833W
MZ600175	RCF3833
MZ600175	SR3833
MZ600190	RCF7836W
MZ600190	RCF7836
MZ600190	SR7836
MZ600191	RCFS855W
MZ600191	RCFS855
MZ600191	SRS855
MZ600192	RCF3807W
MZ600192	RCF3807
MZ600192	SR3807
MZ600193	RCF7836W
MZ600193	RCF7836
MZ600193	SR7836
MZ600194	RCF7836W
MZ600194	RCF7836
MZ600194	SR7836
MZ600195	RCF3807W
MZ600195	RCF3807
MZ600195	SR3807
MZ600196	RCFS855W
MZ600196	RCFS855
MZ600196	SRS855
MZ690115	T8307
[N]	
N231-23-802	T7316
N236-23-273	A8521
N236-23-672	A8521
N326-13-Z00	A8519
N326-13-Z40	A8519
N326-23-Z00	A8519
N326-23-Z40	A8519
N350-13-240	AV8519
N350-13-Z40	AV8519
N350-14-302	T61
N3A1-13-480	FT8825
N3A1-13-Z40	AV8553
N3A1-20-490	FT8825
N3H1-13-Z40	WA8557
N3R1-14-302	T8307
N3Y6-14-302	T7316
NSR1-14-302	T8307
[P]	
P301-13-3A0	WA8581
P501-13-3A0	WA8584
P53N-13-3A0	WA8585
PAH9-13-3A0A	WA8588
PE01-14-302	T600

純正番号	マイクロ品番
PE01-14-302A	T600
PE01-14-302B	T600
PE07-13-3A0A	WA8582
PEHH-13-3A0	WA8586
PN11-13-480	FT7270
PN11-13-480A	FT7270
PN11-13-Z00	AV8515
PN11-13-Z40	AV8515
PN12-13-ZA5	FT210
PN16-14-302	T8210
PN16-14-V61	T8210
PN16-14-V61A	T8210
PN40-13-480	FT7270
PN52-14-302	T8215
PNY0-14-V61	T6738
PNY1-14-V61	T8210
PNY2-14-302	T8215
PY8W-13-3A0A	WA8583
[Q]	
QA020042	MBG7003
QA020408	A5627
QA020566	MNR002
QA022771	O5136F
QA022772	O5136B
QA023949	F5258
QC000001	O7329
QC000454	MBG7005
[R]	
R205-23-603	A8522S
R205-23-603A	A8522S
R209-13-Z40	A8504S
R2L1-13-Z40	A8547S
R2L1-13-ZA5	FT1909
R2L1-13-ZA5A	FT1909
R2N5-13-ZA5	FT1910
R2S2-13-Z40	A8550
REY0-14-302	T8212
RF01-13-Z40	A8562
RF01-23-802	T600
RF01-23-802A	T7316
RF03-23-603	A8540
RF03-23-802	T8209
RF03-23-802A	T7316
RF2A-13-Z40	AV8549
RF2A-13-Z40A	AV8549
RF2A-14-302A	T7316
RF4F-13-Z40	WA8554
RF66-14-N61A	T8210
RF66-14-V61	T8210
RF66-14-V61A	T8210

純正番号	マイクロ品番
RF66-14-V61B	T8210
RF71-13-240	AV8514
RF71-13-480A	FT8808
RF71-13-Z40	AV8514
RF71-13-Z40A	AV8514
RF71-13-Z40B	AV8514
RF71-14-302	T8212
RF79-13-Z40	A8501
RF79-13-Z40A	A8501
RF79-14-302	T7316
RF79-14-802	T7316
RF83-13-ZA5	FT8808
RFE6-13-Z40	A8545
RFE7-13-240	A8509
RFE7-13-Z40	A8509
RFG1-13-Z40	AV8514
RFJ1-14-400A	T8210
RFY0-14-302	T8212
RFY2-14-302	T7316
RFY3-14-302	T8212
RFY4-14-302	T8212
RFY5-14-302	T7316
RFY6-14-302	T7316
RJ01-13-Z40	AV8510
[S]	
S0401-57101	OS7022
S1222-EV011	MBG6002
S1222-EV040	MBG7003
S1222-EV041	MBG2001
S1222-EV060	MBG2002
S1560-71230	O2206
S1560-71320	O2192
S1560-71390	O2193
S1560-71480	T1635
S1560-71521	O2184
S1560-71531	O2201
S1560-71562	O2189
S1560-71580	O2202
S1560-71690	O2190
S1560-71710	O2186
S1560-71732	T2199
S1560-71733	T2199
S1560-71733	T2199
S1560-71780	T2200
S1560-71780	T2200
S1560-71920	MT6
S1560-71921	MT6
S1560-72060	MT6
S1560-72060	T8307
S1560-72070	T2203

純正番号	マイクロ品番
S1560-72071	T2203
S1560-72072	T2203
S1560-72073	T2203
S1560-72073	T2203
S1560-72110	MT5
S1560-72111	MT5
S1560-72120	T2204
S1560-72121	T2204
S1560-72121	T2204
S1560-72121	T2204
S1560-72130	O2206
S1560-72150	O2205
S1560-72160	O2202
S1560-72190	T2207
S1560-72190	T2207
S1560-72200	T2208
S1560-72210	T2209
S1560-72210	T2209
S1560-72210	T2209
S1560-72250	T1645
S1560-72250	T1645
S1560-72260	O2210
S1560-72261	O2210
S1560-72270	O2211
S1560-72280	O2212
S1560-72281	O2212
S1560-72291	O2212
S1560-72320	T1645
S1560-72330	T2207
S1560-72340	O2215
S1560-72360	O2216
S1560-72370	O2213
S1560-72380	O2214
S1560-72390	T1645
S1560-72391	T1645
S1560-72410	OS2410
S1560-72420	OS2420
S1780-12120	AC2772
S1780-12200	A2760
S1780-12280	AC6465
S1780-12290	A2771
S1780-12410	AC2765
S1780-12440	AC2766
S1780-12590	A2773
S1780-12850	A2774
S1780-12960	A2778
S1780-12980	A2777
S1780-12990	A2779
S1780-12990	A2779
S1780-13000	AC2776

純正番号	マイクロ品番
S1780-13000	AC2776
S1780-13360	A2780
S1780-13410	AC6465
S1780-13450	A2781
S1780-13500	AC6465
S1780-21081	AV2778
S1790-21011	AV2773
S1790-21020	AV5616
S1790-21050	AV2775
S1790-21060	AV2774
S1790-21070	AV2777
S1790-21071	AV2777
S1790-21081	AV2778
S1790-21110	AV2776
S1790-21111	AV2776
S1790-21111	AV2776
S1790-21120	AV2779
S1790-21140	AV2780
S1790-21150	AV2781
S1790-21160	AV2782
S17K0-E0010	MNR004
S17K0-E0011	MNR004
S17K0-E0020	MNR005
S2340-11080	F2243
S2340-11090	F2243
S2340-11114	FT2244
S2340-11132	FT2244
S2340-11133	FT2244
S2340-11133	FT2244
S2340-11222	FT2247
S2340-11290	F2242
S2340-11341	FT6245
S2340-11372	FT2248
S2340-11372	FT2248
S2340-11373	FT2248
S2340-11373	FT2248
S2340-11510	FT2246
S2340-11510	FT2246
S2340-11550	FT2246
S2340-11550	FT2246
S2340-11640	FT2247
S2340-11650	FT2248
S2340-11650	FT2248
S2340-11651	FT2248
S2340-11651	FT2248
S2340-11681	F2250
S2340-11682	F2250
S2340-11690	F2249
S2340-11820	F1232
S3291-EV020	MT5

純正番号	マイクロ品番
S4109-E0010	MT6
S47AB-EV060	ADM002
S508-13-Z40	A8570S
S508-23-603	A8570S
S801-13-3A0	WA8587
SA250-10633	T1643
SAA3330005	RCFF861W
SAA3330005	RCFF861
SAA3330006	RCF1825W
SAA3330006	RCF1825
SAA3330006	SR1825
SAA3330008	RCFS826W
SAA3330008	RCFS826
SAA3330008	SRS826
SE01-23-603	A8538
SH01-13-3A0A	WA8583
SH01-14-302A	T8220
SHY1-14-302	T8220
SHY2-14-302	T8220
SL01-23-821	T8213
SL02-23-802	T8211
SL50-13-Z00	A8541S
SL50-13-Z40	A8541S
SL50-13-Z40A	A8541S
SL50-14-V61	T8214
SL51-13-Z00	A8542S
SL51-13-Z40	A8542S
SL51-13-Z40A	A8542S
SL51-14-V61	T8214
SLA1-13-Z40	A8571
SLA1-23-821	T8213
SLA2-13-Z40	A8543
SLG1-13-Z40	A8544
SLY1-14-V61	T8214
SLY2-14-V61	T8214
SU003-00311	T7316
SU003-00319	WA1411
SU003-02112	RCFS826W
SU003-02112	RCFS826
SU003-02112	SRS826
SX001-00995	O6756
SX001-01105	AV5618
SX001-01108	A5618A
SX001-03679	O2197
SX001-07986	FT8808
SX001-12385	O6756
SX001-12580	F6247
SX001-17351	T6770
<b>[T]</b>	
TF01-13-ZA5	FT8813

純正番号	マイクロ品番
TF01-14-302	T8211
TFY0-14-302	T8211
TFY2-14-302	T8211
TJ01-13-ZA5	FT8813
<b>[U]</b>	
USY1-14-302	T7317
<b>[V]</b>	
V101-13-Z40	A8571S
V101-23-603	A8571S
V104-13-Z40	A8530S
V104-23-603	A8530S
VS01-14-302A	T7317
VS01-14-302B	T7317
VS01-14-302C	T7317
VSY1-14-302	T7317
VSY1-14-302A	T7317
VSY1-14-302B	T7317
VSY2-14-302	T7317
VSY3-14-302	T7317
<b>[W]</b>	
WL01-13-Z40	AV8546
WL31-13-Z40	A8552
WL81-13-Z40	WA7639
WL84-14-302	T1623
WLA6-13-Z40	A8547
WLB2-13-Z40	AV8556
<b>[X]</b>	
X7288AE020	RCFF804W
X7288AE020	RCFF804
X7288AE020	SRF804
X7288AG000	RCF1802W
X7288AG000	RCF1802
X7288AG000	SR1802
X7288AJ000	RCF1825W
X7288AJ000	RCF1825
X7288AJ000	SR1825
X7288AJ010	RCFS826W
X7288AJ010	RCFS826
X7288AJ010	SRS826
X7288FE000	RCFF808W
X7288FE000	RCFF808
X7288FE000	SRF808
X7288FG000	RCFF861W
X7288FG000	RCFF861
X7288FG010	RCFF861W
X7288FG010	RCFF861
X7288FL000	RCFF873W
X7288FL000	RCFF873
X7288FL000	SRF873
X7288FL010	RCFF873W

純正番号	マイクロ品番
X7288FL010	RCFF873
X7288FL010	SRF873
[Y]	
Y701-13-490	FT8808
Y701-13-Z40	AV8548
Y701-14-302	T57
Y701-14-302A	T57
YF09-14-302	T3131
YJ01-13-ZA5	FT6238
YJ01-13-ZA5A	FT1906
YJ01-14-302	T8216
YJ02-13-Z40	A8543
YJ21-13-ZA5	FT7270
YJ34-13-Z40	A8551
[Z]	
Z27A-V6-765	RCFS826W
Z27A-V6-765	RCFS826
Z27A-V6-765	SRS826
Z35W-V6-765	RCFS839W
Z35W-V6-765	RCFS839
Z35W-V6-765	SRS839
Z41G-V6-765	RCFS826W
Z41G-V6-765	RCFS826
Z41G-V6-765	SRS826
Z46B-V6-765	RCFS848W
Z46B-V6-765	RCFS848
Z46B-V6-765	SRS848
Z48V-V6-765	RCFS822W
Z48V-V6-765	RCFS822
Z48V-V6-765	SRS822
Z54B-V6-765	RCFS862W
Z54B-V6-765	RCFS862
Z54B-V6-765	SRS862
Z59F-V9-030	RCFS862W
Z59F-V9-030	RCFS862
Z59F-V9-030	SRS862
ZJ01-13-Z40	WA8555
ZZ01-14-302	T1637
ZZ50-13-Z40	A106
ZZS0-13-Z40	A106
ZZS0-13-Z40A	A106
ZZS1-13-Z40	WA117
ZZS1-13-Z40A	WA117
ZZS1-14-302	T501
ZZS2-13-Z40	WA121
ZZS2-13-Z40A	WA121
ZZS3-13-480	FT206
ZZS3-13-Z40	WA112
ZZS5-13-480	FT206
ZZS8-13-480	FT207

# 尿素・PCV・AD・MT 適合表

尿素水フィルター	
MICRO No.	該当純正番号
MNR002	20421-NY00J
	20421-NY01J
	52228-42791
	ME359296
	SX002-15982
	QA020566
MNR003	QA024870
	MX002907
MNR005	52215-16516
	52233-81563
	8-98350716-0
	S17K0-E0020
	S17K0-E0010
	S17K0-E0011
	8-98169403-0
5-86538691-0	
MNR006	ME357605
MNR007	23105-E0020
MNR008	52219-54674
MNR009	52229-16840
P C V フィルター	
MBG2001	S1222-EV041
MBG2002	S1222-EV060
MBG6001	8-98002346-0
MBG6002	S1222-EV011
	8-98106579-0
	8-97606318-0
MBG6003	8-97385919-0
MBG6004	8-97625725-0
MBG6005	8-98299942-0
MBG7001	ME224207
MBG7002	ME302763
MBG7003	ME354459
	11811-NY025
MBG7004	ME356181
MBG7005 (パッキン別)	QC000454
	MK667053
	11810-HJ00B
MBG7005P (MBG7005用パッキン)	MK667060

ミッションフィルター	
MICRO No.	該当純正番号
MT 1	8-97112263-0
MT 4	ME656613
MT 5	S3291-EV020
MT 6	S1560-71720
	S1560-71920
	S1560-71921
	S1560-72060
	S4109-E0010
	5-86520-739-0
MT7	5-86535-398-0
	15208-53JOA
	32622-90002
MTW59	32622-NA00B
	MD752072
MTW70	38325-AA030
	38325-AA031
	38325-AA032
	38325-KA010
	31726-AN800
エアードライヤー	
ADM001	1-85576365-0
	1-85576450-1
	1-85576450-2
ADM002	S47AB-EV060
ADM003	52226-37718
	52236-36765
	P95-2185
ADM004	MX937636
	P95-6986

特殊品番	
MICRO No.	該当純正番号
MTW2	15607-1260
	15607-1280
MTW3	600-211-6130
MTW4	4183543
MTW5	3502410N
MTW12	16510-06B00
MTW14	8-94455103-0
MTW17	MD031805
MTW23	15510-35110
MTW24	CP-132
MTW25	600-211-6241
MTW27	58396-47601
MTW28	15600-13051
MTW29	C45702411
MTW30	4182950
MTW31	4207841
MTW32	4206705
MTW35	F15402300
MTW36	689-35703031
MTW37	689-38210011
MTW38	689-37310012
MTW39	600-211-1230
MTW40	67502-20540-71
MTW41	67502-23000-71
MTW49	15400-PH1-F01
	15400-PH1-F02
	15400-PH1-F03
MTW51	MD322508
MTW52	MD086786
MTW54	15607-1630
MTW59	MD752072
MTW70	31726-AN800
	38325-AA032
	38325-KA010
MTW71	2446U215S5
MTW72	15208-BN700
MTW73	32B40-00100
MTW75	MN960320
MTW76	15208-BN300
MTW77	BN16414-32430
MTW78	67503-23321-71
MTW79	67502-26600-71



レクサス

ニッサン

三

菱

いすゞ

日

野

マツダ

フジ

ダイハツ

スバル

スズキ

ホンダ

ゼオライト

TOYOTA

技術と信頼が生む製品

西歴	'06	'07	'08	'09	'10	'11	'12	'13	'14	'15	'16	'17	'18	'19	'20	'21
和歴	18	19	20	21	22	23	24	25	26	27	28	29	30	31/1	2	3

車種 MODEL	型式	エンジン ENGINE	年式 YEAR	オイル OIL		エアー AIR		フューエル FUEL	
				MICRO No.	PARTS-No.	MICRO No.	PARTS-No.	MICRO No.	PARTS-No.

## 86 86

2000	DBA-ZN6	FA20	12/4~16/8	T7316	SU003-00311	WA1411	SU003-00319		SU003-04154
// AT	//	//	16/8~19/4	//	//	//	//		//
//	4BA-ZN6	//	19/4~	//	//	//	//		//
// MT	DBA-ZN6	//	16/8~19/4	//	//		SU003-06405		//
//	4BA-ZN6	//	19/4~	//	//		//		//

## bB bB (SCIONxB)

1300	DBA-QNC20	K3-VE	05/12~10/7	O1646	04152-40060	WA1421	17801-B1010	IN TANK	23908-97205
//	CBA-QNC20	//	10/7~16/7	//	//	//	//		
1500	DBA-QNC21	3SZ-VE	05/12~10/7	//	//	//	//	IN TANK	23908-97025
//	CBA-QNC21	//	10/7~16/7	//	//	//	//		
1300 4WD	DBA-QNC25	K3-VE	05/12~10/7	//	//	//	//	IN TANK	23908-97205
// //	CBA-QNC25	//	10/7~16/7	//	//	//	//		

## C-HR C-HR

1200ターボ	DBA-NGX10	8NR	18/5~	T1636	90915-10003	A1442	17801-77050		
// //	3BA-NGX10	//	19/10~	//	//	//	//		
// // 4WD	DBA-NGX50	//	16/12~	//	//	//	//		
// // //	3BA-NGX50	//	16/12~	//	//	//	//		
1800ハイブリッド	DAA-ZYX10	2ZR	16/12~17/9	O1648	04152-37010	A1433	17801-21060		
// //	//	//	17/9~19/10	T1636	90915-10003	//	//		
// //	6AA-ZYX11	2ZR-FXE	19/10~	//	//	//	//		

## FJクルーザー FJ CRUISER

4000	CBA-GSJ15W	1GR-FE	10/12~18/1	O1644	04152-38010	A1431	17801-38050		
------	------------	--------	------------	-------	-------------	-------	-------------	--	--

## iQ iQ

1000	DBA-KGJ10	1KR-FE	08/11~16/3	O1646	04152-40060	WA1427	17801-40040	IN TANK	
1300	DBA-NGJ10	1NR-FE	09/8~16/3	//	//	//	//	//	

## MR-S MR-S

1800	GH-ZZW30	1ZZ-FE	99/10~00/8	T1636	90915-10003	WA1370	17801-16020	IN TANK	23300-23030
//	TA-ZZW30	//	00/8~07/7	//	//	//	//	//	//

## RAV4 RAV4

2400 4WD	DBA-ACA31W	2AZ-FE	05/11~16/7	T1639	90915-10004	WA1420	17801-31120	IN TANK	23300-21030
// //	DBA-ACA36W	//	05/11~16/7	//	//	//	//	//	//
2500ハイブリッド	6AA-AXAH52	A25A-FXS	19/4~	T1652	90915-10009	A1442	17801-77050		
// // 4WD	6AA-AXAH54	//	19/4~	//	//	//	//		
// PHV 4WD	6LA-AXAP54	//	20/4~	//	//	//	//		

1

MICRO

エンジンを常に快調に保つには、ピュアなフィルターエレメント



# TOYOTA

技術と信頼が生む製品

西歴	'06	'07	'08	'09	'10	'11	'12	'13	'14	'15	'16	'17	'18	'19	'20	'21
和歴	18	19	20	21	22	23	24	25	26	27	28	29	30	31/1	2	3

車種 MODEL	型式	エンジン ENGINE	年式 YEAR	オイル OIL		エアー AIR		フューエル FUEL	
				MICRO No.	PARTS-No.	MICRO No.	PARTS-No.	MICRO No.	PARTS-No.

## RAV4 RAV4

2000	6BA-MXAA52	M20A-FKS	19/4~	T1652	90915-10009	A1443	17801-25020		
// 4WD	6BA-MXAA54	//	19/4~	//	//	//	//		

## アイシス ISIS

2000	CBA-ANM10W	1AZ-FSE	04/10~05/11	T1639	90915-10004	WA1411	17801-22020	IN TANK	23300-28040
//	DBA-ANM10W	//	05/11~09/9	//	//	//	//	//	
//	CBA-ANM10G	//	04/10~05/11	//	//	//	//	//	23300-28040
//	DBA-ANM10G	//	05/11~09/9	//	//	//	//	//	
// 4WD	CBA-ANM15W	//	04/10~05/11	//	//	//	//	//	23300-28040
// //	DBA-ANM15W	//	05/11~09/9	//	//	//	//	//	
// //	CBA-ANM15G	//	04/10~05/11	//	//	//	//	//	23300-28040
// //	DBA-ANM15G	//	05/11~09/9	//	//	//	//	//	
1800	DBA-ZGM10G	2ZR-FAE	09/9~16/9	O1648	04152-37010	//	//	//	
//	//	//	16/9~17/12	T1636	90915-10003	//	//	//	
//	DBA-ZGM10W	//	09/9~16/9	O1648	04152-37010	//	//	//	
//	//	//	16/9~17/12	T1636	90915-10003	//	//	//	
2000	DBA-ZGM11G	3ZR-FAE	09/9~16/9	O1648	04152-37010	//	//	//	23300-28040
//	//	//	16/9~17/12	T1636	90915-10003	//	//	//	//
//	DBA-ZGM11W	//	09/9~16/9	O1648	04152-37010	//	//	//	//
//	//	//	16/9~17/12	T1636	90915-10003	//	//	//	//
1800 4WD	DBA-ZGM15G	2ZR-FAE	09/9~16/9	O1648	04152-37010	//	//	//	//
// //	//	//	16/9~17/12	T1636	90915-10003	//	//	//	//
// //	DBA-ZGM15W	//	09/9~16/9	O1648	04152-37010	//	//	//	//
// //	//	//	16/9~17/12	T1636	90915-10003	//	//	//	//
//	CBA-ZNM10W	1ZZ-FE	04/9~09/9	T1636	90915-10003	//	//	//	//
//	CBA-ZNM10G	//	04/9~09/9	//	//	//	//	//	//

## アクア AQUA

1500ハイブリッド	DAA-NHP10	1NZ-FXE	12/1~	T1636	90915-10003	A1433	17801-21060		
// //	6AA-NHP10	//	20/8~	//	//	//	//		

## アベンシス AVENSIS

2000	UA-AZT250	1AZ-FSE	03/10~04/2	T1639	90915-10004	WA1411	17801-22020	IN TANK	
//	CBA-AZT250	//	04/2~08/12	//	//	//	//	//	
// ワゴン	UA-AZT250W	//	03/10~04/2	//	//	//	//	//	
// //	CBA-AZT250W	//	04/2~08/12	//	//	//	//	//	
2400	CBA-AZT251	2AZ-FSE	05/9~08/12	//	//	//	//	//	23300-00020
// ワゴン	CBA-AZT251W	//	05/9~08/12	//	//	//	//	//	//
2000 4WD	UA-AZT255	1AZ-FSE	03/10~04/2	//	//	//	//	//	23300-28040
// //	CBA-AZT255	//	04/2~08/12	//	//	//	//	//	//

トヨタ  
レクサス

ニッサン  
三菱

三菱

三菱

いすゞ

日産

日産

マツダ

日産  
フォード

ダイハツ

スバル

スズキ

ホンダ

ゼオライト  
表

# TOYOTA

技術と信頼が生む製品

西歴	'06	'07	'08	'09	'10	'11	'12	'13	'14	'15	'16	'17	'18	'19	'20	'21	
和歴	18	19	20	21	22	23	24	25	26	27	28	29	30	31	1	2	3

車種 MODEL	型式	エンジン ENGINE	年式 YEAR	オイル OIL		エアー AIR		フューエル FUEL	
				MICRO No.	PARTS-No.	MICRO No.	PARTS-No.	MICRO No.	PARTS-No.

## アベンス IS AVENSIS

2000 4WD ワゴン	UA-AZT255W	1AZ-FSE	03/10~04/2	<b>T1639</b>	90915-10004	<b>WA1411</b>	17801-22020	<b>IN TANK</b>	23300-28040
// // //	CBA-AZT255W	//	04/2~08/12	//	//	//	//	//	//
//	DBA-ZRT272W	3ZR-FAE	11/9~16/9	<b>O1648</b>	04152-37010	<b>WA1417</b>	17801-21050		
//	//	//	16/9~18/4	<b>T1636</b>	90915-10003	//	//		

## アリオン ALLION

2000	TA-AZT240	1AZ-FSE	01/12~04/12	<b>T1639</b>	90915-10004	<b>WA1411</b>	17801-22020	<b>IN TANK</b>	23300-28030
//	CBA-AZT240	//	04/12~07/6	//	//	//	//	//	//
1500	UA-NZT240	1NZ-FE	01/12~04/2	<b>T1636</b>	90915-10003	//	//	//	//
//	CBA-NZT240	//	04/2~07/6	//	//	//	//	//	//
//	DBA-NZT260	//	07/6~	//	//	<b>WA1417</b>	17801-21050	//	23300-28040
1800	DBA-ZRT260	2ZR-FE	07/6~10/4	<b>O1648</b>	04152-37010	//	//	//	//
//	//	2ZR-FAE	10/4~16/9	//	//	//	//		
//	//	//	16/9~	<b>T1636</b>	90915-10003	//	//		
2000	DBA-ZRT261	3ZR-FAE	08/1~16/9	<b>O1648</b>	04152-37010	//	//		
//	//	//	16/9~	<b>T1636</b>	90915-10003	//	//		
1800 4WD	DBA-ZRT265	2ZR-FE	07/6~10/4	<b>O1648</b>	04152-37010	//	//	<b>IN TANK</b>	23300-28040
// //	//	2ZR-FAE	10/4~16/9	//	//	//	//		
// //	//	//	16/9~	<b>T1636</b>	90915-10003	//	//		
//	UA-ZZT240	1ZZ-FE	01/12~04/2	//	//	<b>WA1411</b>	17801-22020	<b>IN TANK</b>	23300-28030
//	CBA-ZZT240	//	04/2~04/12	//	//	//	//	//	//
//	DBA-ZZT240	//	04/12~07/6	//	//	//	//	//	//
// 4WD	UA-ZZT245	//	01/12~04/2	//	//	//	//	//	//
// //	CBA-ZZT245	//	04/2~07/6	//	//	//	//	//	//

## アルファード ALPHARD

2500	DBA-AGH30W	2AR-FE	15/1~20/1	<b>O1647</b>	04152-31090	<b>WA1426</b>	17801-31170		
//	3BA-AGH30W	//	20/1~	//	//	//	//		
// 4WD	DBA-AGH35W	//	15/1~20/1	//	//	//	//		
//	3BA-AGH35W	//	20/1~	//	//	//	//		
2400	UA-ANH10W	2AZ-FE	02/5~04/2	<b>T1639</b>	90915-10004	<b>WA1409</b>	17801-28010	<b>IN TANK</b>	23300-21010
//	CBA-ANH10W	//	04/2~05/4	//	//	//	//	//	//
//	DBA-ANH10W	//	05/4~08/5	//	//	//	//	//	//
// 4WD	UA-ANH15W	//	02/5~04/2	//	//	//	//	//	//
// //	CBA-ANH15W	//	04/2~05/4	//	//	//	//	//	//
//	DBA-ANH15W	//	05/4~08/5	//	//	//	//	//	//
//	DBA-ANH20W	//	08/5~15/1	//	//	<b>WA1420</b>	17801-31120	//	//
// 4WD	DBA-ANH25W	//	08/5~15/1	//	//	//	//	//	//
// // ハイブリッド	ZA-ATH10W	2AZ-FXE	03/8~04/2	//	//	<b>WA1409</b>	17801-28010	//	//
// // //	CAA-ATH10W	//	04/2~06/6	//	//	//	//	//	//

トヨタ  
レクサス

ニッサン  
日産

三菱

三菱

いすゞ

日野

日野

マツダ

フォード

ダイハツ

スバル

スズキ

ホンダ

ゼオライト  
寸法表

# TOYOTA

技術と信頼が生む製品

西歴	'06	'07	'08	'09	'10	'11	'12	'13	'14	'15	'16	'17	'18	'19	'20	'21	
和歴	18	19	20	21	22	23	24	25	26	27	28	29	30	31	1	2	3

車種 MODEL	型式	エンジン ENGINE	年式 YEAR	オイル OIL		エアー AIR		フューエル FUEL	
				MICRO No.	PARTS-No.	MICRO No.	PARTS-No.	MICRO No.	PARTS-No.

## アルファード ALPHARD

2400 4WD ハイブリッド	DAA-ATH10W	2AZ-FXE	06/ 6~08/ 5	T1639	90915-10004	WA1409	17801-28010	IN TANK	23300-21010
// // //	DAA-ATH20W	//	11/11~15/ 1	//	//	WA1423	17801-28040		
2500 // //	DAA-AYH30W	2AR-FXE	15/ 1~20/ 1	O1647	04152-31090	A1441	17801-36010		
// // //	6AA-AYH30W	//	20/ 1~	//	//	//	//		
3500	DBA-GGH20W	2GR-FE	08/ 5~15/ 1	//	//	WA1420	17801-31120		
// 4WD	DBA-GGH25W	//	08/ 5~15/ 1	//	//	//	//		
//	DBA-GGH30W	//	15/ 1~20/ 1	//	//	WA1426	17801-31170		
//	3BA-GGH30W	//	20/ 1~	//	//	//	//		
// 4WD	DBA-GGH35W	//	15/ 1~20/ 1	//	//	//	//		
//	3BA-GGH35W	//	20/ 1~	//	//	//	//		
3000	TA-MNH10W	1MZ-FE	02/ 5~07/ 5	T1637	90915-20003	WA1408	17801-20040	IN TANK	23300-21010
//	CBA-MNH10W	//	07/ 6~08/ 5	//	//	//	//	//	//
// 4WD	TA-MNH15W	//	02/ 5~07/ 6	//	//	//	//	//	//
// //	CBA-MNH15W	//	07/ 6~08/ 5	//	//	//	//	//	//

## アレックス ALEX

1500 4WD	TA-NZE124	1NZ-FE	01/ 1~02/ 9	T1636	90915-10003	WA1411	17801-22020	IN TANK	23300-21010
// //	UA-NZE124	//	02/ 9~04/ 3	//	//	//	//	//	//
// //	CBA-NZE124	//	04/ 3~06/10	//	//	//	//	//	//
1800	UA-ZZE122	1ZZ-FE	02/ 9~04/ 3	//	//	//	//	//	//
//	CBA-ZZE122	//	04/ 3~06/10	//	//	//	//	//	//
//	UA-ZZE123	2ZZ-GE	01/ 1~06/10	T1639	90915-10004	//	//	//	//
//	TA-ZZE123	//	01/ 1~06/10	//	//	//	//	//	//
// 4WD	UA-ZZE124	1ZZ-FE	02/ 9~04/ 3	T1636	90915-10003	//	//	//	//
// //	CBA-ZZE124	//	04/ 3~06/10	//	//	//	//	//	//

## イスト ist (SCIONxA/xD)

1300	UA-NCP60	2NZ-FE	02/ 5~04/ 2	T1636	90915-10003	WA1406	17801-21030	IN TANK	23300-23040
//	CBA-NCP60	//	04/ 2~05/ 5	//	//	//	//	//	//
//	DBA-NCP60	//	05/ 5~07/ 7	//	//	//	//	//	//
1500	UA-NCP61	1NZ-FE	02/ 5~04/ 2	//	//	//	//	//	//
//	CBA-NCP61	//	04/ 2~07/ 7	//	//	//	//	//	//
// 4WD	UA-NCP65	//	02/ 5~04/ 2	//	//	//	//	//	23300-21010
// //	CBA-NCP65	//	04/ 2~07/ 7	//	//	//	//	//	//
//	DBA-NCP110	//	07/ 7~16/ 4	//	//	WA1417	17801-21050	//	77024-52170
// 4WD	DBA-NCP115	//	07/ 7~16/ 4	//	//	//	//	//	//
1800	DBA-ZSP110	2ZR-FE	07/ 7~10/ 8	O1648	04152-37010	//	//	//	//

## イプサム IPSUM (AVENSIS VERSO/PICNIC)

2400	TA-ACM21W	2AZ-FE	01/ 5~03/ 3	T1639	90915-10004	WA1411	17801-22020	IN TANK	23300-28030
------	-----------	--------	-------------	-------	-------------	--------	-------------	---------	-------------

トヨタ  
レクサス

ニッサン  
三菱

三菱

三菱

いすゞ

日産

日産

マツダ

日産  
ホンダ

ダイハツ

スバル

スズキ

ホンダ

ゼオライト表

トヨタ

レクサス

三

菱

いすゞ

日

野

マツダ

フォード

ダイハツ

スバル

スズキ

ホンダ

ゼオライト

TOYOTA

技術と信頼が生む製品

西歴	'06	'07	'08	'09	'10	'11	'12	'13	'14	'15	'16	'17	'18	'19	'20	'21
和歴	18	19	20	21	22	23	24	25	26	27	28	29	30	31/1	2	3

車種 MODEL	型式	エンジン ENGINE	年式 YEAR	オイル OIL		エアー AIR		フューエル FUEL	
				MICRO No.	PARTS-No.	MICRO No.	PARTS-No.	MICRO No.	PARTS-No.

### イプサム IPSUM (AVENSIS VERSO/PICNIC)

2400	UA-ACM21W	2AZ-FE	03/ 3~04/ 1	T1639	90915-10004	WA1411	17801-22020	IN TANK	23300-28040
//	CBA-ACM21W	//	04/ 1~05/ 8	//	//	//	//	//	//
//	DBA-ACM21W	//	05/ 8~09/12	//	//	//	//	//	//
//	TA-ACM26W	//	01/ 5~03/ 3	//	//	//	//	//	23300-28030
//	UA-ACM26W	//	03/ 3~04/ 1	//	//	//	//	//	23300-28040
//	CBA-ACM26W	//	04/ 1~05/ 8	//	//	//	//	//	//
//	DBA-ACM26W	//	05/ 8~09/12	//	//	//	//	//	//

### ヴァンガード VANGUARD

2400 4WD	DBA-ACA33W	2AZ-FE	07/ 8~13/11	T1639	90915-10004	WA1420	17801-31120	IN TANK	
//	DBA-ACA38W	//	08/ 8~13/11	//	//	//	//	//	
3500 4WD	DBA-GSA33W	2GR-FE	07/ 8~13/11	O1647	04152-31090	//	//	//	

### ウィッシュ WISH

2000	UA-ANE10G	1AZ-FSE	03/ 4~04/ 2	T1639	90915-10004	WA1411	17801-22020	IN TANK	23300-28040
//	CBA-ANE10G	//	04/ 2~05/ 9	//	//	//	//	//	//
//	DBA-ANE10G	//	05/ 9~09/ 4	//	//	//	//	//	//
//	UA-ANE11W	//	03/ 4~04/ 2	//	//	//	//	//	//
//	CBA-ANE11W	//	04/ 2~05/ 9	//	//	//	//	//	//
//	DBA-ANE11W	//	05/ 9~09/ 4	//	//	//	//	//	//
1800	DBA-ZGE20G	2ZR-FAE	09/ 4~16/ 9	O1648	04152-37010	WA1417	17801-21050	//	//
//	//	//	16/ 9~17/10	T1636	90915-10003	//	//	//	//
//	DBA-ZGE20W	//	09/ 4~16/ 9	O1648	04152-37010	//	//	//	//
//	//	//	16/ 9~17/10	T1636	90915-10003	//	//	//	//
2000	DBA-ZGE21G	3ZR-FAE	09/ 4~12/ 4	O1648	04152-37010	//	//	//	//
//	DBA-ZGE22W	//	09/ 4~16/ 9	//	//	//	//	//	//
//	//	//	16/ 9~17/10	T1636	90915-10003	//	//	//	//
1800	DBA-ZGE25G	2ZR-FAE	09/ 4~16/ 9	O1648	04152-37010	//	//	//	//
//	//	//	16/ 9~17/10	T1636	90915-10003	//	//	//	//
//	DBA-ZGE25W	//	09/ 4~16/ 9	O1648	04152-37010	//	//	//	//
//	//	//	16/ 9~17/10	T1636	90915-10003	//	//	//	//
//	UA-ZNE10G	1ZZ-FE	03/ 1~04/ 2	//	//	WA1411	17801-22020	//	23300-28030
//	CBA-ZNE10G	//	04/ 2~05/ 9	//	//	//	//	//	//
//	DBA-ZNE10G	//	05/ 9~09/ 4	//	//	//	//	//	//
// 4WD	UA-ZNE14G	//	03/ 1~04/ 2	//	//	//	//	//	//
// //	CBA-ZNE14G	//	04/ 2~09/ 4	//	//	//	//	//	//

### ヴィッツ VITZ (YARIS/ECHO)

1000	DBA-KSP90	1KR-FE	05/ 2~10/12	O1646	04152-40060	WA1405	17801-23030	IN TANK	23300-21030
//	DBA-KSP130	//	10/12~14/ 4	//	//	//	//		

# TOYOTA

技術と信頼が生む製品

西歴	'06	'07	'08	'09	'10	'11	'12	'13	'14	'15	'16	'17	'18	'19	'20	'21	
和歴	18	19	20	21	22	23	24	25	26	27	28	29	30	31	1	2	3

車種 MODEL	型式	エンジン ENGINE	年式 YEAR	オイル OIL		エアー AIR		フューエル FUEL	
				MICRO No.	PARTS-No.	MICRO No.	PARTS-No.	MICRO No.	PARTS-No.

## ヴィッツ VITZ (YARIS/ECHO)

1000	DBA-KSP130	1KR-FE	14/ 4~20/ 1	<b>O1646</b>	04152-40060	<b>A1433</b>	17801-21060		
1500	DBA-NCP91	1NZ-FE	05/ 2~10/12	<b>T1636</b>	90915-10003	<b>WA1417</b>	17801-21050	IN TANK	23300-21030
1300	CBA-NCP95	2NZ-FE	05/ 2~10/12	//	//	//	//	//	//
1500	DBA-NCP131	1NZ-FE	10/12~10/12	//	//	//	//		
// ハイブリッド	DAA-NHP130	1NZ-FXE	17/ 1~20/ 1	//	//	<b>A1433</b>	17801-21060		
1300	DBA-NSP130	1NR-FE	10/12~14/ 4	<b>O1646</b>	04152-40060	<b>WA1406</b>	17801-21030		
//	//	//	14/ 4~20/ 1	//	//	<b>WA1417</b>	17801-21050		
// 4WD	DBA-NSP135	//	10/12~20/ 1	//	//	<b>WA1406</b>	17801-21030		
//	DBA-SCP90	2SZ-FE	05/ 2~10/12	<b>T1636</b>	90915-10003	<b>WA1405</b>	17801-23030	IN TANK	23300-23040

## ウィンドム WINDOM

3000	TA-MCV30	1MZ-FE	01/ 8~06/ 9	<b>T1637</b>	90915-20003	<b>WA1408</b>	17801-20040	IN TANK	23300-21010
------	----------	--------	-------------	--------------	-------------	---------------	-------------	---------	-------------

## ヴェルファイア VELLFIRE

2500	DBA-AGH30W	2AR-FE	15/ 1~20/ 1	<b>O1647</b>	04152-31090	<b>WA1426</b>	17801-31170		
//	3BA-AGH30W	//	20/ 1~	//	//	//	//		
// 4WD	DBA-AGH35W	//	15/ 1~20/ 1	//	//	//	//		
//	3BA-AGH35W	//	20/ 1~	//	//	//	//		
2400	DBA-ANH20W	2AZ-FE	08/ 5~15/ 1	<b>T1639</b>	90915-10004	<b>WA1420</b>	17801-31120	IN TANK	23300-21010
// 4WD	DBA-ANH25W	//	08/ 5~15/ 1	//	//	//	//	//	//
// // ハイブリッド	DAA-ATH20W	2AX-FXE	11/11~15/ 1	//	//	<b>WA1423</b>	17801-28040		
2500 // //	DAA-AYH30W	2AR-FXE	15/ 1~20/ 1	<b>O1647</b>	04152-31090	<b>A1441</b>	17801-36010		
// // //	6AA-AYH30W	//	20/ 1~	//	//	//	//		
3500	DBA-GGH20W	2GR-FE	08/ 5~15/ 1	//	//	<b>WA1420</b>	17801-31120	IN TANK	23300-21010
// 4WD	DBA-GGH25W	//	08/ 5~15/ 1	//	//	//	//	//	//
//	DBA-GGH30W	//	15/ 1~20/ 1	//	//	<b>WA1426</b>	17801-31170		
//	3BA-GGH30W	//	20/ 1~	//	//	//	//		
// 4WD	DBA-GGH35W	//	15/ 1~20/ 1	//	//	//	//		
//	3BA-GGH35W	//	20/ 1~	//	//	//	//		

## ヴォクシー VOXY

2000	TA-AZR60G	1AZ-FSE	01/11~04/ 8	<b>T1639</b>	90915-10004	<b>WA1411</b>	17801-22020	IN TANK	23300-28030
//	CBA-AZR60G	//	04/ 8~05/ 8	//	//	//	//	//	//
//	DBA-AZR60G	//	05/ 8~07/ 6	//	//	//	//	//	//
// 4WD	TA-AZR65G	//	01/11~04/ 8	//	//	//	//	//	//
// //	CBA-AZR65G	//	04/ 8~05/ 8	//	//	//	//	//	//
// //	DBA-AZR65G	//	05/ 8~07/ 6	//	//	//	//	//	//
//	DBA-ZRR70G	3ZR-FE	07/ 6~10/ 4	<b>O1648</b>	04152-37010	<b>WA1417</b>	17801-21050	//	23300-23040
//	//	3ZR-FAE	10/ 4~14/ 1	//	//	//	//	//	//
//	DBA-ZRR70W	3ZR-FE	07/ 6~14/ 1	//	//	//	//	//	//

トヨタ  
レクサス

ニッサン  
三菱

三菱

三菱

いすゞ

日野

日野

日野

マツダ

マツダ

日野

日野

ダイハツ

ダイハツ

スバル

スバル

スズキ

スズキ

ホンダ

ホンダ

ホンダ

ホンダ

ゼオライト  
法表

レクサス

ニッサン

三

菱

いすゞ

日

野

マツダ

フォード

ダイハツ

スバル

スズキ

ホンダ

ゼオライト

TOYOTA

技術と信頼が生む製品

西歴	'06	'07	'08	'09	'10	'11	'12	'13	'14	'15	'16	'17	'18	'19	'20	'21	
和歴	18	19	20	21	22	23	24	25	26	27	28	29	30	31	1	2	3

車種 MODEL	型式	エンジン ENGINE	年式 YEAR	オイル OIL		エアー AIR		フューエル FUEL	
				MICRO No.	PARTS-No.	MICRO No.	PARTS-No.	MICRO No.	PARTS-No.

## ヴォクシー VOXY

2000	DBA-ZRR70W	3ZR-FAE	07/ 6~14/ 1	<b>O1648</b>	04152-37010	<b>WA1417</b>	17801-21050	<b>IN TANK</b>	23300-23040
// 4WD	DBA-ZRR75G	3ZR-FE	07/ 6~10/ 4	//	//	//	//	//	//
// //	//	3ZR-FAE	10/ 4~14/ 1	//	//	//	//	//	//
// //	DBA-ZRR75W	//	07/ 6~14/ 1	//	//	//	//	//	//
// //	//	//	07/ 6~14/ 1	//	//	//	//	//	//
2000	DAA-ZRR80W	3ZR-FAE	14/1~16/ 9	<b>O1648</b>	04152-37010	<b>WA1417</b>	17801-21050		
//	//	//	16/ 9~20/ 4	<b>T1636</b>	90915-10003	//	//		
//	3BA-ZRR80W	//	20/ 4~	//	//	//	//		
//	DBA-ZRR80G	//	14/1~16/ 9	<b>O1648</b>	04152-37010	//	//		
//	//	//	16/ 9~	<b>T1636</b>	90915-10003	//	//		
// 4WD	DBA-ZRR85W	//	14/1~16/ 9	<b>O1648</b>	04152-37010	//	//		
// //	//	//	16/ 9~20/ 4	<b>T1636</b>	90915-10003	//	//		
//	3BA-ZRR85W	//	20/ 4~	//	//	//	//		
// //	DBA-ZRR85G	//	14/1~16/ 9	<b>O1648</b>	04152-37010	//	//		
// //	//	//	16/ 9~	<b>T1636</b>	90915-10003	//	//		
1800ハイブリッド	DAA-ZWR80G	2ZR-FXE	14/ 1~17/ 9	<b>O1648</b>	04152-37010	<b>A1428</b>	17801-37021		
// //	//	//	17/ 9~	<b>T1636</b>	90915-10003	//	//		
// //	DAA-ZWR80W	//	16/ 1~17/ 9	<b>O1648</b>	04152-37010	//	//		
// //	//	//	16/ 9~20/ 4	<b>T1636</b>	90915-10003	//	//		
// //	6AA-ZWR80W	//	20/ 4~	//	//	//	//		

## エスクァイア Esquire

2000	DBA-ZRR80G	3ZR-FAE	14/1~16/ 9	<b>O1648</b>	04152-37010	<b>WA1417</b>	17801-21050		
//	//	//	16/ 9~20/ 4	<b>T1636</b>	90915-10003	//	//		
//	3BA-ZRR80G	//	20/ 4~	//	//	//	//		
// 4WD	DBA-ZRR85G	//	14/1~16/ 9	<b>O1648</b>	04152-37010	//	//		
// //	//	//	16/ 9~20/ 4	<b>T1636</b>	90915-10003	//	//		
1800ハイブリッド	DAA-ZWR80G	2ZR-FXE	14/1~17/ 9	<b>O1648</b>	04152-37010	<b>A1428</b>	17801-37021		
// //	//	//	17/ 9~20/ 9	<b>T1636</b>	90915-10003	//	//		
// //	6AA-ZWR80G	//	20/ 4~	//	//	//	//		
// //	DAA-ZWR80W	//	14/1~17/ 9	<b>O1648</b>	04152-37010	//	//		
// //	//	//	17/ 9~20/ 9	<b>T1636</b>	90915-10003	//	//		

## エスティマ (ルシーダ・エミーナ) ESTIMA(LUCIDA・EMINA) (PREVIA/TARAGO)

2400	GH-ACR30W	2AZ-FE	00/ 2~03/ 5	<b>T1639</b>	90915-10004	<b>WA1409</b>	17801-28010	<b>IN TANK</b>	23300-21010
// ワゴン	TA-ACR30W	//	00/ 2~03/ 5	//	//	//	//	//	//
// //	UA-ACR30W	//	03/ 5~04/ 2	//	//	//	//	//	//
//	CBA-ACR30W	//	04/ 2~04/ 9	//	//	//	//	//	//
//	DBA-ACR30W	//	04/ 9~06/ 1	//	//	//	//	//	//
// ワゴン4WD	GH-ACR40W	//	00/ 2~03/ 5	//	//	//	//	//	//

# TOYOTA

技術と信頼が生む製品

西歴	'06	'07	'08	'09	'10	'11	'12	'13	'14	'15	'16	'17	'18	'19	'20	'21
和歴	18	19	20	21	22	23	24	25	26	27	28	29	30	31/1	2	3

車種 MODEL	型式	エンジン ENGINE	年式 YEAR	オイル OIL		エアー AIR		フューエル FUEL	
				MICRO No.	PARTS-No.	MICRO No.	PARTS-No.	MICRO No.	PARTS-No.

## エスティマ (ルシーダ・エミーナ) ESTIMA(LUCIDA・EMINA) (PREVIA/TARAGO)

2400ワゴン4WD	TA-ACR40W	2AZ-FE	00/ 2~03/ 5	T1639	90915-10004	WA1409	17801-28010	IN TANK	23300-21010
// // //	UA-ACR40W	//	03/ 5~04/ 2	//	//	//	//	//	//
//	CBA-ACR40W	//	04/ 2~04/ 9	//	//	//	//	//	//
//	DBA-ACR40W	//	04/ 9~06/ 1	//	//	//	//	//	//
//	DBA-ACR50W	//	06/ 1~19/ 5	//	//	WA1420	17801-31120	//	23300-21030
// 4WD	DBA-ACR55W	//	06/ 1~19/ 5	//	//	//	//	//	//
// ハイブリッド	ZA-AHR10W	2AZ-FXE	01/ 6~06/ 1	//	//	WA1409	17801-28010	//	23300-21010
// //	CAA-AHR10W	//	04/ 2~06/ 1	//	//	//	//	//	//
// //	DAA-AHR20W	//	06/ 6~19/ 5	//	//	WA1423	17801-28040	//	//
3500	DBA-GSR50W	2GR-FE	06/12~16/ 6	O1647	04152-31090	WA 1420	17801-31120	//	23300-21030
// 4WD	DBA-GSR55W	//	06/ 1~16/ 6	//	//	//	//	//	//
3000	GH-MCR30W	1MZ-FE	99/12~01/ 4	T1637	90915-20003	WA 1408	17801-20040	//	23300-21010
// ワゴン	TA-MCR30W	//	01/ 4~06/ 1	//	//	//	//	//	//
// 4WD	GH-MCR40W	//	99/12~01/ 4	//	//	//	//	//	//
// ワゴン4WD	TA-MCR40W	//	01/ 4~06/ 1	//	//	//	//	//	//

## オーリス AURIS

1200	DBA-NRE185H	8NR-FTS	15/ 3~18/ 3	T1636	90915-10003	WA1417	17801-21050	IN TANK	
1500	DBA-NZE151H	1NZ-FE	06/10~12/ 8	//	//	//	//	//	77020-12590
// 4WD	DBA-NZE154H	//	06/10~12/ 8	//	//	//	//	//	//
//	DBA-NZE181H	//	12/ 8~18/ 3	//	//	//	//	//	//
// 4WD	DBA-NZE184H	//	12/ 8~18/ 3	//	//	//	//	//	//
1800	DBA-ZRE152H	2ZR-FE	06/10~09/10	O1648	04152-37010	//	//	//	//
//	//	2ZR-FAE	09/10~12/ 8	//	//	//	//	//	//
// 4WD	DBA-ZRE154H	//	06/10~09/10	//	//	//	//	//	77020-12600
// //	//	//	09/10~12/ 8	//	//	//	//	//	//
1200ターボ	DBA-NRE185H	8NR-FTS	15/ 4~18/ 3	T1636	90915-10003	//	//	//	//
1800	DBA-ZRE186H	2ZR-FAE	12/ 8~16/ 9	O1648	04152-37010	//	//	//	//
//	//	//	16/ 9~18/ 3	T1636	90915-10003	//	//	//	//
// ハイブリッド	DAA-ZWE186H	2ZR-FXE	16/ 4~17/ 9	O1648	04152-37010	A1428	17801-37021		
// //	//	//	17/ 9~18/ 3	T1636	90915-10003	//	//		

## カムリ CAMRY

2400	UA-ACV30	2AZ-FE	01/ 9~04/ 2	T1639	90915-10004	WA1408	17801-20040	IN TANK	23300-21010
//	CBA-ACV30	//	04/ 2~06/ 2	//	//	//	//	//	//
// 4WD	UA-ACV35	//	01/ 9~04/ 2	//	//	//	//	//	//
//	CBA-ACV35	//	04/ 2~06/ 2	//	//	//	//	//	//
//	DBA-ACV40	//	06/ 2~11/ 9	//	//	WA1422	17801-28030	//	23300-28050
// 4WD	DBA-ACV45	//	06/ 2~11/ 9	//	//	//	//	//	23300-21010
2500ハイブリッド	DAA-AVV50	2AR-FXE	11/ 9~17/10	O1647	04152-31090	A1429	17801-38011		

トヨタ  
レクサス

ニッサン  
三菱

三菱

三菱

いすゞ

日産

日産

マツダ

日産  
ホンダ

ダイハツ

スバル

スズキ

ホンダ

ゼオライト  
表

# TOYOTA

技術と信頼が生む製品

西歴	'06	'07	'08	'09	'10	'11	'12	'13	'14	'15	'16	'17	'18	'19	'20	'21	
和歴	18	19	20	21	22	23	24	25	26	27	28	29	30	31	1	2	3

車種 MODEL	型式	エンジン ENGINE	年式 YEAR	オイル OIL		エアー AIR		フューエル FUEL	
				MICRO No.	PARTS-No.	MICRO No.	PARTS-No.	MICRO No.	PARTS-No.

## カムリ CAMRY

2500 ハイブリッド	DAA-AXVH70	A25AFX	17/10~19/10	T1652	90915-10009	A1442	17801-77050		
// //	6AA-AXVH70	//	19/10~	//	//	//	//		
// // 4WD	6AA-AXVH75	//	19/12~	//	//	//	//		

## カルディナ CALDINA

2000 D-4 ワゴン	TA-AZT241W	1AZ-FSE	02/ 9~05/ 1	T1639	90915-10004	WA1411	17801-22020	IN TANK	23300-28030
// // //	CBA-AZT241W	//	05/ 1~07/ 6	//	//	//	//	//	//
// 4WD //	TA-AZT246W	//	02/ 9~05/ 1	//	//	//	//	//	//
// // //	CBA-AZT246W	//	05/ 1~07/ 6	//	//	//	//	//	//
// // // ターボ	LA-ST246W	3S-GTE	02/ 9~04/ 2	//	//	WA1385	17801-74060	//	23300-46120
// // // //	ABA-ST246W	//	04/ 2~07/ 6	//	//	//	//	//	//
1800 //	UA-ZZT241W	1ZZ-FE	02/ 9~04/ 2	T1636	90915-10003	WA1411	17801-22020	//	23300-28030
// //	CBA-ZZT241W	//	04/ 2~07/ 6	//	//	//	//	//	//

## カローラ COROLLA

1200ターボ	3BA-NRE210	8NR-FTS	19/ 9~	T1636	90915-10003	A1442	17801-77050		
1300	TA-NZE120	2NZ-FE	00/ 8~02/ 9	//	//	WA1411	17801-22020	IN TANK	23300-21010
//	UA-NZE120	//	02/ 9~04/ 3	//	//	//	//	//	//
//	CBA-NZE120	//	04/ 4~06/10	//	//	//	//	//	//
1500	TA-NZE121	1NZ-FE	00/ 8~02/ 9	//	//	//	//	//	//
//	UA-NZE121	//	02/ 9~04/ 3	//	//	//	//	//	//
//	CBA-NZE121	//	04/ 4~06/10	//	//	//	//	//	//
// 4WD	TA-NZE124	//	00/ 8~02/ 9	//	//	//	//	//	//
// //	UA-NZE124	//	02/ 9~04/ 3	//	//	//	//	//	//
// //	CBA-NZE124	//	04/ 4~06/10	//	//	//	//	//	//
1800	3BA-ZRE212	2ZR-FAE	19/ 9~	T1636	90915-10003	A1442	17801-77050		
// ハイブリッド	6AA-ZWE211	2ZR-FXE	19/ 9~	//	//	A1433	17801-21060		
// // 4WD	6AA-ZWE214	//	19/ 9~	//	//	//	//		
1800	TA-ZZE122	1ZZ-FE	00/ 8~02/ 9	//	//	WA1411	17801-22020	IN TANK	23300-21010
//	UA-ZZE122	//	02/ 9~04/ 3	//	//	//	//	//	//
//	CBA-ZZE122	//	04/ 4~06/10	//	//	//	//	//	//
// 4WD	TA-ZZE124	//	00/ 8~02/ 9	//	//	//	//	//	//
// //	UA-ZZE124	//	02/ 9~04/ 3	//	//	//	//	//	//
// //	CBA-ZZE124	//	04/ 4~06/10	//	//	//	//	//	//

## カローラ・アクシオ COROLLA・AXIO

1500ハイブリッド	DAA-NKE165	1NZ-FXE	13/ 8~20/10	T1636	90915-10003	A1433	17801-21060		
// //	6AA-NKE165	//	20/10~	//	//	//	//		
1300	DBA-NRE160	1NR-FE	12/5~	O1646	04152-40060	WA1406	17801-21030		
1500	DBA-NRE161	2NR-FKE	15/ 1~	//	//	WA1417	17801-21050		

レクサス

ニッサン

三菱

三菱

いすゞ

日野

日野

マツダ

フォード

ダイハツ

スバル

スズキ

ホンダ

ゼオライト



# TOYOTA

技術と信頼が生む製品

西歴	'06	'07	'08	'09	'10	'11	'12	'13	'14	'15	'16	'17	'18	'19	'20	'21
和歴	18	19	20	21	22	23	24	25	26	27	28	29	30	31/1	2	3

車種 MODEL	型式	エンジン ENGINE	年式 YEAR	オイル OIL		エアー AIR		フューエル FUEL	
				MICRO No.	PARTS-No.	MICRO No.	PARTS-No.	MICRO No.	PARTS-No.

## カローラ・アクシオ COROLLA・AXIO

1500 4WD	DBA-NZE141	1NZ-FE	06/10~12/5	T1636	90915-10003	WA1417	17801-21050	IN TANK	
//	DBA-NZE144	//	06/10~12/5	//	//	//	//	//	
//	DBA-NZE161	//	12/5~20/10	//	//	//	//		
//	3BA-NZE161	//	20/10~	//	//	//	//		
// 4WD	DBA-NZE164	//	12/5~20/10	//	//	//	//		
// //	3BA-NZE164	//	20/10~	//	//	//	//		
1800	DBA-ZRE142	2ZR-FE	06/10~10/4	O1648	04152-37010	//	//	IN TANK	
//	//	2ZR-FAE	10/4~12/5	//	//	//	//	//	
// 4WD	DBA-ZRE144	2ZR-FE	06/10~10/4	//	//	//	//	//	
// //	//	2ZR-FAE	10/4~12/5	//	//	//	//	//	

## カローラ・スポーツ COROLLA・SPORT

1800ハイブリッド	6AA-ZWE211H	2ZR-FXE	18/6~	T1636	90915-10003	A1433	17801-21060		
// //	6AA-ZWE213H	//	20/6~	//	//	//	//		
1200ターボ	3BA-NRE210H	8NR-FTS	18/6~	//	//	A1442	17801-77050		
// // 4WD	3BA-NRE214H	//	18/6~	//	//	//	//		

## カローラ・ツーリング COROLLA・TOURING

2000	6BA-MZEA12W	M20A	20/5~	T1652	90915-10009	A1442	17801-77050		
1200ターボ	3BA-NRE210W	8NR-FTS	19/9~	T1636	90915-10003	//	//		
1800	3BA-ZRE212W	2ZR-FAE	19/9~	//	//	//	//		
// ハイブリッド	6AA-ZWE211W	2ZR-FXE	19/9~	//	//	A1433	17801-21060		
// // 4WD	6AA-ZWE214W	//	19/9~	//	//	//	//		

## カローラ・フィールダー COROLLA・FIELDER

2200 (D)	KE-CE121G	3C-E	00/8~04/4	T1642	90915-30003	WA1371	17801-64070	FT1909	23390-64450
1500ハイブリッド	DAA-NKE165G	1NZ-FXE	13/8~20/10	T1636	90915-10003	A1433	17801-21060		
// //	6AA-NKE165G	//	20/10~	//	//	//	//		
//	DBA-NRE161G	2NR-FKE	15/3~20/10	O1646	04152-40060	WA1417	17801-21050		
//	5BA-NRE161G	//	20/10~	//	//	//	//		
//	TA-NZE121G	1NZ-FE	00/8~02/8	T1636	90915-10003	WA1411	17801-22020	IN TANK	23300-21010
//	UA-NZE121G	//	02/8~06/10	//	//	//	//	//	//
//	CBA-NZE121G	//	04/4~06/10	//	//	//	//	//	//
//	DBA-NZE121G	//	04/3~06/10	//	//	//	//	//	//
// 4WD	TA-NZE124G	//	00/8~02/8	//	//	//	//	//	//
// //	UA-NZE124G	//	02/8~06/10	//	//	//	//	//	//
// //	CBA-NZE124G	//	04/4~06/10	//	//	//	//	//	//
//	DBA-NZE141G	//	06/10~12/5	//	//	WA1417	17801-21050	//	//
// 4WD	DBA-NZE144G	//	06/10~12/5	//	//	//	//	//	//
//	DBA-NZE161G	//	12/5~20/10	//	//	//	//		

トヨタ  
レクサス

ニッサン  
三菱

三菱

三菱

いすゞ

日産

日産

マツダ

日産  
フォード  
本田

ダイハツ

スバル

スズキ

ホンダ

ゼオライト  
法表

# TOYOTA

技術と信頼が生む製品

西歴	'06	'07	'08	'09	'10	'11	'12	'13	'14	'15	'16	'17	'18	'19	'20	'21
和歴	18	19	20	21	22	23	24	25	26	27	28	29	30	31/1	2	3

車種 MODEL	型式	エンジン ENGINE	年式 YEAR	オイル OIL		エアー AIR		フューエル FUEL	
				MICRO No.	PARTS-No.	MICRO No.	PARTS-No.	MICRO No.	PARTS-No.

## カローラ・フィールダー COROLLA・FIELDER

1500	3BA-NZE161G	1NZ-FE	20/10~	T1636	90915-10003	WA1417	17801-21050		
// 4WD	DBA-NZE164G	//	12/5~20/10	//	//	//	//		
//	3BA-NZE164G	//	20/10~	//	//	//	//		
1800	DBA-ZRE142G	2ZR-FE	06/10~10/4	O1648	04152-37010	//	//	IN TANK	23300-21010
//	//	2ZR-FAE	10/4~12/5	//	//	//	//	//	//
// 4WD	DBA-ZRE144G	2ZR-FE	06/10~10/4	//	//	//	//	//	//
// //	//	2ZR-FAE	10/4~12/5	//	//	//	//	//	//
//	DBA-ZRE162G	//	12/5~16/9	//	//	//	//	//	//
//	//	//	16/9~20/10	T1636	90915-10003	//	//	//	//
//	TA-ZZE122G	1ZZ-FE	00/8~02/8	//	//	WA1411	17801-22020	//	//
//	UA-ZZE122G	//	02/8~06/10	//	//	//	//	//	//
//	CBA-ZZE122G	//	04/4~06/10	//	//	//	//	//	//
//	TA-ZZE123G	2ZZ-GE	00/8~06/10	T1639	90915-10004	//	//	//	//
// 4WD	TA-ZZE124G	1ZZ-FE	00/8~02/8	T1636	90915-10003	//	//	//	//
// //	UA-ZZE124G	//	02/8~06/10	//	//	//	//	//	//
// //	CBA-ZZE124G	//	04/4~06/10	//	//	//	//	//	//

## カローラ・ランクス COROLLA・RUNX

1500	TA-NZE121	1NZ-FE	01/1~02/9	T1636	90915-10003	WA1411	17801-22020	IN TANK	23300-21010
//	UA-NZE121	//	02/9~04/3	//	//	//	//	//	//
//	CBA-NZE121	//	04/4~04/12	//	//	//	//	//	//
//	DBA-NZE121	//	04/12~06/10	//	//	//	//	//	//
// 4WD	TA-NZE124	//	01/1~02/9	//	//	//	//	//	//
// //	UA-NZE124	//	02/9~04/3	//	//	//	//	//	//
// //	CBA-NZE124	//	04/4~06/10	//	//	//	//	//	//
1800	UA-ZZE122	1ZZ-FE	02/9~04/3	//	//	//	//	//	//
//	CBA-ZZE122	//	04/4~06/10	//	//	//	//	//	//
//	TA-ZZE123	2ZZ-GE	01/1~06/10	T1639	90915-10004	//	//	//	//
// 4WD	UA-ZZE124	1ZZ-FE	02/9~04/3	T1636	90915-10003	//	//	//	//
// //	CBA-ZZE124	//	04/3~06/10	//	//	//	//	//	//

## カローラ・ルミオン COROLLA・RUMION

1500	DBA-NZE151N	1NZ-FE	07/10~15/12	T1636	90915-10003	WA1417	17801-21050	IN TANK	77024-12050
1800	DBA-ZRE152N	2ZR-FE	07/10~09/12	O1648	04152-37010	//	//	//	//
//	//	2ZR-FAE	09/12~15/12	//	//	//	//	//	//
// 4WD	DBA-ZRE154N	//	07/10~09/12	//	//	//	//	//	//
// //	//	//	09/12~15/12	//	//	//	//	//	//

## キャミ CAMI

1300 4WD	GF-J102E	K3-VE	00/5~02/1	T 501	15601-87204	WA9827	17801-87402	ポンプ一体	23300-87403
----------	----------	-------	-----------	-------	-------------	--------	-------------	-------	-------------

# TOYOTA

技術と信頼が生む製品

西歴	'06	'07	'08	'09	'10	'11	'12	'13	'14	'15	'16	'17	'18	'19	'20	'21	
和歴	18	19	20	21	22	23	24	25	26	27	28	29	30	31	1	2	3

車種 MODEL	型式	エンジン ENGINE	年式 YEAR	オイル OIL		エアー AIR		フューエル FUEL	
				MICRO No.	PARTS-No.	MICRO No.	PARTS-No.	MICRO No.	PARTS-No.

## キャミ CAMI

1300 4WD	TA-J102E	K3-VE	02/ 1~06/ 1	T 501	15601-87204	WA9827	17801-87402	ポンプー体	23300-87403
// ターボ	GF-J102E	K3-VT	00/ 5~02/ 1	//	//	WA1212	17801-87104	//	//
// //	TA-J102E	K3-VET	02/ 1~06/ 1	//	//	//	//	//	//
//	GF-J122E	K3-VE	00/ 5~02/ 1	//	//	WA9827	17801-87402	//	//
//	TA-J122E	//	02/ 1~06/ 1	//	//	//	//	//	//

## クイックデリバリー QUICK DELIVERY

2700 LPG	PB-RZU280K	3RZ-FPE	04/ 6~06/ 10	T1637	90915-20003	A1304	17801-68020	-	-
4000ハイブリッド	BCG-XKU280K	NO4C-TN	06/10~11/12	T1645	15613-78010	//	17801-66030		23390-78280
// //	BJG-XKU280K	//	07/ 9~11/12	//	//	//	//		//
// (D)	PB-XZU280K	NO4C	04/ 6~06/ 10	T2209	15613-89105	//	17801-68020		//
2700 LPG	PB-XZU281K	3RZ-FPE	04/ 6~06/ 10	T1637	90915-20003	//	//	-	-
4000 (D)	//	NO4C	04/ 6~06/ 10	T1645	15613-89106	//	//		
// //	SKG-XZU282K	//	12/ 3~12/12	//	15613-E0080	A1435H	17801-78080		
// //	TKG-XZU282K	//	12/ 3~12/12	//	//	//	//		

## クラウン CROWN

2000ターボ	DBA-ARS210	8AR-FTS	15/10~18/ 7	O1647	04152-31090	WA1426	17801-31170		
// //	3BA-ARS220	//	18/ 7~	//	//	A1446	17801-31150		
2500ハイブリッド	DAA-AWS210	2AR-FSE	13/ 1~18/ 7	//	//	WA1426	17801-31170		
// // 4WD	DAA-AWS211	//	14/ 7~18/ 7	//	//	//	//		
// // //	DAA-AWS215	//	14/ 7~18/ 7	//	//	//	//		
// //	6AA-AZSH20	A25A-FXS	18/ 7~	T1652	90915-10009	A1446	17801-31150		
// // 4WD	6AA-AZSH21	//	18/ 7~	//	//	//	//		
2000 //	ZA-GBS12	1G-FE	02/10~08/ 8	T1637	90915-20003	WA1221	17801-46090	IN TANK	23300-70150
// //	CAA-GBS12	//	04/ 2~08/ 8	//	//	//	//	//	//
2500	UA-GRS180	4GR-FSE	03/12~04/ 2	O1644	04152-31080	WA1414	17801-50060	//	23300-31110
//	CBA-GRS180	//	04/ 2~04/ 8	//	//	//	//	//	//
//	DBA-GRS180	//	04/ 8~08/ 2	//	//	//	//	//	//
// 4WD	DBA-GRS181	//	04/ 8~08/ 2	//	04152-31060	//	//	//	//
3000	UA-GRS182	3GR-FSE	03/12~04/ 2	//	04152-31080	//	//	//	//
//	CBA-GRS182	//	04/ 2~04/ 8	//	//	//	//	//	//
//	DBA-GRS182	//	04/ 8~08/ 2	//	//	//	//	//	//
// 4WD	UA-GRS183	//	03/12~04/ 2	//	04152-31060	//	//	//	//
// //	CBA-GRS183	//	04/ 2~04/ 8	//	//	//	//	//	//
// //	DBA-GRS183	//	04/ 8~08/ 2	//	//	//	//	//	//
3500	DBA-GRS184	2GR-FSE	05/10~08/ 2	//	04152-31080	WA1416	17801-31110	//	//
2500	DBA-GRS200	4GR-FSE	08/ 2~12/12	//	//	WA1426	17801-31100	//	23300-31140
// 4WD	DBA-GR201	//	08/ 2~12/12	//	04152-38010	//	//	//	//
3000	DBA-GRS202	3GR-FSE	08/ 2~12/12	//	04152-31080	//	//	//	//

トヨタ  
レクサス

ニッサン  
ホンダ  
マツダ

三菱

三菱

いすゞ

日産

野

マツダ

日産  
ホンダ

ダイハツ

スバル

スズキ

ホンダ

ゼオライト表

# TOYOTA

技術と信頼が生む製品

西歴	'06	'07	'08	'09	'10	'11	'12	'13	'14	'15	'16	'17	'18	'19	'20	'21
和歴	18	19	20	21	22	23	24	25	26	27	28	29	30	31/1	2	3

車種 MODEL	型式	エンジン ENGINE	年式 YEAR	オイル OIL		エアー AIR		フューエル FUEL	
				MICRO No.	PARTS-No.	MICRO No.	PARTS-No.	MICRO No.	PARTS-No.

## クラウン CROWN

3000 4WD	DBA-GRS203	3GR-FSE	08/ 2~12/12	<b>O1644</b>	04152-38010	<b>WA1426</b>	17801-31100	<b>IN TANK</b>	23300-31140
3500	DBA-GRS204	2GR-FSE	08/ 2~12/12	//	04152-31080	//	//	//	//
2500	DBA-GRS210	4GR-FSE	12/12~18/ 7	//	//	//	17801-31170		
// 4WD	DBA-GRS211	//	12/12~18/ 7	//	//	//	//		
3500	DBA-GRS214	2AR-FSE	12/12~18/ 7	//	//	//	//		
// ハイブリッド	DAA-GWS204	2GR-FSE	08/ 5~12/12	//	//	<b>WA1414</b>	17801-50060	<b>IN TANK</b>	23300-31140
// //	DAA-GWS214	//	13/ 9~18/ 7	//	//	<b>WA1426</b>	17801-31170		
// //	6AA-GWS224	8GR-FXS	18/ 7~		04152-31110	<b>A1446</b>	17801-31150		
2500ワゴン	GH-JZS171W	1JZ-GE	99/12~01/ 8	<b>T1637</b>	90915-20003	<b>WA1221</b>	17801-46090		23300-46120
// // D-4	//	1JZ-FSE	01/ 8~07/ 6	//	//	//	//		//
// // ターボ	//	1JZ-GTE	99/12~07/ 6	//	//	//	//	<b>IN TANK</b>	23300-21010
// //	TA-JZS171W	1JZ-GE	00/ 8~01/ 8	//	//	//	//	//	//
// // D-4	//	1JZ-FSE	01/ 8~07/ 6	//	//	//	//	//	//
// 4WDワゴン	GH-JZS173W	1JZ-GE	99/12~00/ 8	//	//	//	//		23300-46120
// // //	TA-JZS173W	//	00/ 8~07/ 6	//	//	//	//	<b>IN TANK</b>	23300-21010
3000 D-4 ワゴン	GH-JZS175W	2JZ-FSE	99/ 9~00/ 8	//	//	//	//		23300-46120
// // //	TA-JZS175W	//	00/ 8~07/ 6	//	//	//	//	<b>IN TANK</b>	23300-21010
2000 LPG	DBA-TSS10	1TR-FPE	08/ 8~17/ 5	<b>O1644</b>	04152-38010	<b>WA1382</b>	17801-46060	-	-
// //	DBA-TSS10H	//	08/ 8~17/ 5	//	//	//	//	-	-

## クラウン・マジェスタ CROWN・MAJESTA

2500ハイブリッド 4WD	DAA-AWS215	2AR-FSE	15/ 7~18/ 4	<b>O1647</b>	04152-31090	<b>WA1426</b>	17801-31170		
3500 //	DAA-GWS214	2GR-FXE	13/ 9~18/ 4	<b>O1644</b>	04152-31080	//	//		
4600	DBA-URS206	1UR-FSE	09/ 3~15/ 7	//	//	<b>A1432</b>	17801-38040		77024-30130
4300	DBA-UZS207	3UZ-FE	09/ 3~15/ 7	<b>T1641</b>	90915-20004	<b>WA1414</b>	17801-50060		23390-31110
4300	DBA-UZS186	//	04/ 7~09/ 3	//	//	//	//		//
// 4WD	DBA-UZS187	//	04/ 7~09/ 3	//	//	//	//		//

## グランエース GRANACE

2800 (D) ターボ	3DA-GDH303W	1GD	19/12~	<b>O1644</b>	04152-38010		17801-31160		23390-11240 23390-11231
--------------	-------------	-----	--------	--------------	-------------	--	-------------	--	----------------------------

## クルーガー V KLUGER-V (HIGHLANDER)

2400	TA-ACU20W	2AZ-FE	00/11~03/ 8	<b>T1639</b>	90915-10004	<b>WA1408</b>	17801-20040	<b>IN TANK</b>	23300-21010
//	UA-ACU20W	//	03/ 8~04/ 2	//	//	//	//	//	23300-20130
//	CBA-ACU20W	//	04/ 2~07/ 5	//	//	//	//	//	//
// 4WD	TA-ACU25W	//	00/11~03/ 8	//	//	//	//	//	23300-21010
// //	UA-ACU25W	//	03/ 8~04/ 2	//	//	//	//	//	23300-20130
// //	CBA-ACU25W	//	04/ 2~07/ 5	//	//	//	//	//	//
3000	TA-MCU20W	1MZ-FE	00/11~03/ 8	<b>T1637</b>	90915-20003	//	//	//	23300-21010

# TOYOTA

技術と信頼が生む製品

西歴	'06	'07	'08	'09	'10	'11	'12	'13	'14	'15	'16	'17	'18	'19	'20	'21
和歴	18	19	20	21	22	23	24	25	26	27	28	29	30	31/1	2	3

車種 MODEL	型式	エンジン ENGINE	年式 YEAR	オイル OIL		エアー AIR		フューエル FUEL	
				MICRO No.	PARTS-No.	MICRO No.	PARTS-No.	MICRO No.	PARTS-No.

## クルーガー V KLUGER-V (HIGHLANDER)

3000	UA-MCU20W	1MZ-FE	03/ 8~04/ 2	<b>T1637</b>	90915-20003	<b>WA1408</b>	17801-20040	<b>IN TANK</b>	23300-20130
//	CBA-MCU20W	//	04/ 2~07/ 5	//	//	//	//	//	//
// 4WD	TA-MCU25W	//	00/11~03/ 8	//	//	//	//	//	23300-21010
// //	UA-MCU25W	//	03/ 8~04/ 2	//	//	//	//	//	23300-20130
// //	CBA-MCU25W	//	04/ 2~07/ 5	//	//	//	//	//	//
3300 // ハイブリッド	DAA-MHU28W	3MZ-FE	05/ 3~07/ 5	//	//	<b>WA1419</b>	17801-20050	//	23300-21010

## コペン GR SPORT COPEN GR SPORT

660	3BA-LA400A	KF	19/10~	<b>T501</b>	15601-B2030		17801-B2110		
-----	------------	----	--------	-------------	-------------	--	-------------	--	--

## コースター COASTER

4100 LPG	LD-BZB40	1BZ-FPE	02/ 3~07/ 8	<b>T1640</b>	90915-30002	<b>A1369</b>	17801-56050	-	-
// //	NBG-BZB40	//	07/ 8~17/ 1	//	//	//	//	-	-
// //	LD-BZB50	//	02/ 3~07/ 8	//	//	//	//	-	-
// //	NBG-BZB50	//	07/ 8~17/ 1	//	//	//	//	-	-
4000 (D) ターボ	PB-XZB40	NO4C-TB	04/ 8~07/ 8	<b>T2209</b>	15613-89105	<b>A1397</b>	17801-58030		23390-78280
// // //	BDG-XZB40	NO4C-TK	07/ 8~11/ 8	<b>T1645</b>	15613-78020	//	//		//
// // //	PDG-XZB40	//	07/ 8~11/ 8	//	//	//	//		//
// // //	SDG-XZB40	NO4C-UP	11/ 8~15/ 1	//	15613-E0080	//	//		23390-78300 23304-EV280
// // //	SKG-XZB40	NO4C-VJ	15/ 1~17/ 1	//	//	//	//		//
// // //	SPG-XZB40	//	15/ 1~17/ 1	//	//	//	//		//
// // //	PB-XZB46V	NO4C-TB	04/ 8~07/ 8	<b>T2209</b>	15613-89105	//	//	<b>FT1182</b>	23390-78020
// // //	PDG-XZB46V	NO4C-TK	07/ 8~11/ 8	<b>T1645</b>	15613-78020	//	//	//	//
// // //	SDG-XZB46V	NO4C-UP	11/ 8~15/ 1	//	15613-E0080	//	//		23390-78300 23304-EV280
// // //	SKG-XZB46	NO4C-VJ	15/ 1~17/ 1	//	//	//	//		//
// // //	PB-XZB50	NO4C-TR	04/ 8~07/ 8	<b>T2209</b>	15613-89105	//	//		23390-78280
// // //	//	NO4C-TC	04/ 8~07/ 8	//	//	//	//		//
// // //	//	NO4C-TG	05/12~07/ 8	//	//	//	//		//
// // //	BDG-XZB50	NO4C-UB	07/ 8~11/ 8	<b>T1645</b>	15613-78020	//	//		//
// // //	//	NO4C-TK	07/ 8~11/ 8	//	//	//	//		//
// // //	PDG-XZB50	//	07/ 8~11/ 8	//	//	//	//		//
// // //	SDG-XZB50	NO4C	11/ 8~17/ 1	//	15613-E0080	//	//		23390-78300 23304-EV280
// // //	SKG-XZB50	NO4C-VJ	15/ 1~17/ 1	//	//	//	//		//
// // //	SPG-XZB50	//	15/ 1~17/ 1	//	//	//	//		//
// // //	PB-XZB51	NO4C-TC	04/ 8~07/ 8	<b>T2209</b>	15613-89105	//	//		23390-78280
// // //	BDG-XZB51	NO4C-UB	07/ 8~11/ 8	<b>T1645</b>	15613-78020	//	//		//
// // //	PDG-XZB51	NO4C-TK	07/ 8~11/ 8	//	//	//	//		//

トヨタ  
レクサス

ニッサン  
三菱

三

菱

いすゞ

日

野

マツダ

日野  
フォード  
本田

ダイハツ

スバル

スズキ

ホンダ

ゼオライト  
法表

# TOYOTA

技術と信頼が生む製品

西歴	'06	'07	'08	'09	'10	'11	'12	'13	'14	'15	'16	'17	'18	'19	'20	'21
和歴	18	19	20	21	22	23	24	25	26	27	28	29	30	31/1	2	3

車種 MODEL	型式	エンジン ENGINE	年式 YEAR	オイル OIL		エアー AIR		フューエル FUEL	
				MICRO No.	PARTS-No.	MICRO No.	PARTS-No.	MICRO No.	PARTS-No.

## コースター COASTER

4000 (D) ターボ	SDG-XZB51	NO4C	11/8~17/1	T1645	15613-E0080	A1397	17801-58030		23390-78300 23304-EV280
// // //	SPG-XZB51	NO4C-VJ	15/1~17/1	//	//	//	//		//
// // //	PB-XZB56	NO4C-TB	04/8~07/8	T2209	15613-89105	//	//		23390-78280
// // //	PDG-XZB56	NO4C-TK	07/8~11/8	T1645	15613-78020	//	//		//
// // //	SDG-XZB56	NO4C(T)	11/8~15/1	//	15613-E0080	//	//		23390-78300 23304-EV280
// // //	SKG-XZB56	NO4C-VJ	15/1~17/1	//	//	//	//		//
// // //	SKG-XZB60	//	17/1~19/8	//	//	//	//	-	23390-78300 23304-78420
// // //	SPG-XZB60	//	17/1~19/8	//	//	//	//	//	//
// // //	2KG-XZB60	//	19/8~	02218	15601-78140	//	//	//	//
// // //	2PG-XZB60	//	19/8~	//	//	//	//	//	//
// // //	SDG-XZB70	//	17/1~19/8	T1645	15613-E0080	//	//	//	//
// // //	SKG-XZB70	//	17/1~19/8	//	//	//	//	//	//
// // //	SPG-XZB70	//	17/1~19/8	//	//	//	//	//	//
// // //	SKG-XZB70	//	17/1~19/8	//	//	//	//	//	//
// // //	2KG-XZB70	//	19/8~	02218	15601-78140	//	//	//	//
// // //	2PG-XZB70	//	19/8~	//	//	//	//	//	//
// // //	2KG-XZB80	//	19/8~	//	//	//	//	//	//

## コミューター (ハイエース) COMMUTER (HIACE)

2500 (D) ターボ	KR-KDH222B	2KD-FTV	04/8~07/9	T1637	90915-20003	WA1392	17801-67040	F1231	23390-0L010
3000 // //	ADF-KDH223B	1KD-FTV	07/9~10/8	//	//	WA1424	17801-30060	//	//
// // //	LDF-KDH223B	//	10/8~17/11	//	//	//	//	//	//
2800 // //	QDF-GDH223B	1GD-FTV	17/12~	01644	04152-38010	WA1437	17801-30070		23390-0L050
2500 // // 4WD	KR-KDH227B	2KD-FTV	05/1~07/9	T1637	90915-20003	WA1392	17801-67040	F1231	23390-0L010
2700	CBF-TRH223B	2TR-FE	05/1~10/8	01644	04152-31060	WA1391	17801-54110		
// 4WD	//	//	10/8~15/1	//	//	WA1424	17801-30060		
// //	//	//	15/1~	//	//	WA1437	17801-30070		
// //	CBF-TRH228B	//	05/1~10/8	//	//	WA1391	17801-54110		
// //	//	//	10/8~15/1	//	04152-38010	WA1424	17801-30060		
// //	//	//	15/1~	//	//	WA1437	17801-30070		

## コンフォート COMFORT

2000	TA-GXS12	1G-FE	01/8~07/8	T1637	90915-20003	WA1404	17801-70050		23300-70160
//	TA-SXS13Y	3S-FE	01/8~07/9	T1636	90915-10003	WA1382	17801-46060	FT1148	23300-79195
// LPG	DBA-TSS10	1TR-FPE	08/8~17/5	01644	04152-38010	//	//	-	-
// //	DBA-TSS11	//	08/8~17/5	//	//	//	//	-	-
// //	DBA-TSS11Y	//	08/8~17/5	//	//	//	//	-	-

トヨタ  
レクサス

ニッサン  
日産

三菱

三菱

いすゞ

日野

日野

マツダ

フォード  
本田

ダイハツ

スバル

スズキ

ホンダ

ゼオライト  
法表

# TOYOTA

技術と信頼が生む製品

西歴	'06	'07	'08	'09	'10	'11	'12	'13	'14	'15	'16	'17	'18	'19	'20	'21	
和歴	18	19	20	21	22	23	24	25	26	27	28	29	30	31	1	2	3

車種 MODEL	型式	エンジン ENGINE	年式 YEAR	オイル OIL		エアー AIR		フューエル FUEL	
				MICRO No.	PARTS-No.	MICRO No.	PARTS-No.	MICRO No.	PARTS-No.

## コンフォート COMFORT

2000	DBA-TSS13Y	1TR-FE	07/ 9~17/ 5	<b>O1644</b>	04152-38010	<b>WA1382</b>	17801-46060	<b>FT1138</b>	23300-70160
// LPG	GF-YXS10	3Y-PE	99/ 1~01/ 8	<b>T1624</b>	15601-33021	<b>AV1220</b>	17801-70040	-	-
// //	TA-YXS10	//	01/ 8~04/ 6	//	//	//	//	-	-
// //	ABA-YXS10	//	04/ 6~08/ 8	//	//	//	//	-	-
// //	GF-YXS11	//	99/ 1~01/ 8	//	//	//	//	-	-
// //	TA-YXS11	//	01/ 8~04/ 6	//	//	//	//	-	-
// //	ABA-YXS11	//	04/ 6~08/ 8	//	//	//	//	-	-
// //	GF-YXS11Y	//	99/ 1~01/ 8	//	//	//	//	-	-
// //	TA-YXS11Y	//	01/ 8~08/ 8	//	//	//	//	-	-
// //	ABA-YXS11Y	//	04/ 6~08/ 8	//	//	//	//	-	-

## サイ SAI

2400	DAA-AZK10	2AZ-FXE	09/12~11/11	<b>T1639</b>	90915-10004	<b>A1429</b>	17801-38010	<b>IN TANK</b>	
//	//	//	11/11~17/11	//	//	//	17801-38011		

## シエンタ SIENTA

1500	UA-NCP81G	1NZ-FE	03/ 9~04/ 2	<b>T1636</b>	90915-10003	<b>WA1406</b>	17801-21030	<b>IN TANK</b>	23300-21030
//	CBA-NCP81G	//	04/ 2~05/ 8	//	//	//	//	//	//
//	DBA-NCP81G	//	05/ 8~15/ 7	//	//	//	//	//	//
// 4WD	UA-NCP85G	//	03/ 9~04/ 2	//	//	//	//	//	//
// //	CBA-NCP85G	//	04/ 2~05/ 8	//	//	//	//	//	//
// //	DBA-NCP85G	//	05/ 8~15/ 7	//	//	//	//	//	//
// //	DBA-NCP175G	//	15/ 7~20/ 6	//	//	//	//	//	
// //	3BA-NCP175G	1NZ-FXE	20/ 6~	<b>O1646</b>	04152-40060	//	//	//	
// ハイブリッド	DAA-NHP170G	1NZ-FXE	15/ 7~18/ 9	<b>T1636</b>	90915-10003	<b>A1433</b>	17801-21060	//	
// //	6AA-NHP170G	//	18/ 9~	//	//	//	//	//	
//	DBA-NSP170G	2NR-FKE	15/ 7~20/ 6	<b>O1646</b>	04152-40060	<b>WA1417</b>	17801-21050	//	
//	5BA-NSP170G	//	20/ 6~	//	//	//	//	//	
//	DBA-NSP172G	//	15/ 7~20/ 6	//	//	//	//	//	
//	5BA-NSP172G	//	20/ 6~	//	//	//	//	//	

## ジャパントクシー JPN TAXI

1500	DAA-NTP10	1NZ-FXP	17/10~	<b>T1636</b>	90915-10003	<b>A1442</b>	17801-77050		
------	-----------	---------	--------	--------------	-------------	--------------	-------------	--	--

## スープラ SUPRA

3000	3BA-DB02	B58	20/ 4~		04152-WAA02		17801-WAA01		
2000ターボ	3BA-DB22	B48	19/ 5~		04152-WAA01		17801-WAA02		
3000 //	3BA-DB42	B58	19/ 5~20/ 4		04152-WAA02		17801-WAA01		
2000	3BA-DB82	B48	19/ 5~		04152-WAA01		17801-WAA02		

トヨタ  
レクサス

ニッサン  
ホンダ

三菱

三菱

いすゞ

日産

野田

マツダ

日産  
ホンダ

ダイハツ

スバル

スズキ

ホンダ

ゼオライト表

# TOYOTA

技術と信頼が生む製品

西 歴	'06	'07	'08	'09	'10	'11	'12	'13	'14	'15	'16	'17	'18	'19	'20	'21
和 歴	18	19	20	21	22	23	24	25	26	27	28	29	30	31/1	2	3

車 種 MODEL	型 式	エンジン ENGINE	年 式 YEAR	オイル OIL		エアー AIR		フューエル FUEL	
				MICRO No.	PARTS-No.	MICRO No.	PARTS-No.	MICRO No.	PARTS-No.

## スパシオ SPACIO

1500ワゴン	TA-NZE121N	1NZ-FE	01/ 5~03/ 4	<b>T1636</b>	90915-10003	<b>WA1411</b>	17801-22020	<b>IN TANK</b>	23300-21010
// //	UA-NZE121N	//	03/ 4~07/ 6	//	//	//	//	//	//
// //	CBA-NZE121N	//	04/ 2~07/ 6	//	//	//	//	//	//
1800 //	TA-ZZE122N	1ZZ-FE	01/ 5~03/ 4	//	//	//	//	//	//
// //	UA-ZZE122N	//	03/ 4~07/ 6	//	//	//	//	//	//
// //	CBA-ZZE122N	//	04/ 2~07/ 6	//	//	//	//	//	//
// 4WD	TA-ZZE124N	//	01/ 8~03/ 4	//	//	//	//	//	//
// //	UA-ZZE124N	//	03/ 4~07/ 6	//	//	//	//	//	//
// //	CBA-ZZE124N	//	04/ 2~07/ 6	//	//	//	//	//	//

## スパイド SPADE

1500	DBA-NCP141	1NZ-FE	12/ 7~15/ 7	<b>T1636</b>	90915-10003	<b>WA1417</b>	17801-21050		
// 4WD	DBA-NCP145	//	12/ 7~19/ 7	//	//	//	//		
// //	3BA-NCP145	//	19/ 7~20/12	//	//	//	//		
1300	DBA-NSP140	1NR-FE	12/ 7~15/ 7	<b>O1646</b>	04152-40060	<b>WA1406</b>	17801-21030		
1500	DBA-NSP141	2NR-FKE	15/ 7~19/ 7	//	//	<b>WA1417</b>	17801-21050		
//	5BA-NSP141	//	19/ 7~20/12	//	//	//	//		

## セリカ CELICA

1800	GH-ZZT230	1ZZ-FE	99/ 8~00/ 9	<b>T1636</b>	90915-10003	<b>WA1370</b>	17801-16020	<b>IN TANK</b>	23300-23030
//	TA-ZZT230	//	00/ 9~06/ 4	//	//	//	//	//	//
//	GH-ZZT231	2ZZ-GE	99/ 8~00/ 9	<b>T1639</b>	90915-10004	//	//	//	//
//	TA-ZZT231	//	00/ 9~06/ 4	//	//	//	//	//	//

## セルシオ CELSIOR

4300	UA-UCF30	3UZ-FE	00/ 8~04/ 2	<b>T1641</b>	90915-20004	<b>WA1407</b>	17801-50030	<b>IN TANK</b>	23300-21010
//	CBA-UCF30	//	04/ 2~04/ 7	//	//	//	//	//	//
//	DBA-UCF30	//	04/ 7~06/ 9	//	//	//	//	//	//
//	UA-UCF31	//	00/ 8~04/ 2	//	//	//	//	//	//
//	CBA-UCF31	//	04/ 2~04/ 7	//	//	//	//	//	//
//	DBA-UCF31	//	04/ 7~06/ 9	//	//	//	//	//	//

## センチュリー CENTURY

5000	GF-GZG50	1GZ-FE	98/11~00/ 4	<b>T1633</b>	15601-68010	<b>WA1377x2</b>	17801-35020	<b>FT1142</b>	23300-50060
//	TA-GZG50	//	00/ 4~05/ 1	//	//	//	//	//	//
// CNG	//	//	03/ 1~18/ 6	//	//	//	//	-	-
//	DBA-GZG50	//	05/ 1~18/ 6	//	//	//	//	<b>FT1142</b>	23300-50060
// ハイブリッド	DAA-UWG60	2UR-FSE	18/ 6~19/11	<b>O1644</b>	04152-38010	<b>A1429x2</b>	17801-38011	-	-
// //	6AA-UWG60	//	19/11~	//	//	//	//	-	-



# TOYOTA

技術と信頼が生む製品

西歴	'06	'07	'08	'09	'10	'11	'12	'13	'14	'15	'16	'17	'18	'19	'20	'21	
和歴	18	19	20	21	22	23	24	25	26	27	28	29	30	31	1	2	3

車種 MODEL	型式	エンジン ENGINE	年式 YEAR	オイル OIL		エアー AIR		フューエル FUEL	
				MICRO No.	PARTS-No.	MICRO No.	PARTS-No.	MICRO No.	PARTS-No.

## ダイナ・トヨエース DYNA・TOYO-ACE

3700 (D)	KK-BU301	4B	99/ 7~04/ 6	T1640	90915-30002	A1396	17801-78010	FT1910	23390-64480
// //	KK-BU301A	//	99/ 7~04/ 6	//	//	//	//	//	//
// //	KK-BU306	//	99/ 5~04/ 6	//	//	//	//	//	//
// //	KK-BU306V	//	99/ 5~04/ 6	//	//	//	//	//	//
// //	KK-BU346	//	99/ 5~04/ 6	//	//	//	//	//	//
4100 // ターボ	KK-BU400	15B-FTE	99/ 8~02/ 6	//	//	A1410	17801-78020	//	//
// // //	KK-BU410	15B-FTE	99/ 8~04/ 6	//	//	//	//	//	//
// // //	KK-BU420	//	99/ 8~04/ 6	//	//	//	//	//	//
// // //	KK-BU430	//	99/ 8~04/ 6	//	//	//	//	//	//
// LPG	ABG-BZU300	1BZ-FPE	07/ 5~	//	//	A1369	17801-56050	-	-
// //	LD-BZU300	//	03/ 6~07/ 5	//	//	//	//	-	-
// CNG	//	1BZ-FNE	03/ 6~07/ 5	//	//	A1396	17801-78011	-	-
// LPG	NBG-BZU300	1BZ-FPE	07/ 5~11/ 6	//	//	A1369	17801-56050	-	-
// //	ABG-BZU300A	//	07/ 5~	//	//	//	//	-	-
// //	LD-BZU300A	//	03/ 6~07/ 5	//	//	//	//	-	-
// CNG	//	1BZ-FNE	03/ 6~07/ 5	//	//	A1396	17801-78011	-	-
// LPG	NBG-BZU300A	1BZ-FPE	07/ 5~11/ 6	//	//	A1369	17801-56050	-	-
// //	ABG-BZU300A	//	07/ 5~	//	//	//	//	-	-
// //	LD-BZU340	1BZ-FPE	03/ 6~07/ 5	//	//	//	//	-	-
// CNG	//	1BZ-FNE	03/ 6~07/ 5	//	//	A1396	17801-78011	-	-
// LPG	ABG-BZU340A	1BZ-FPE	07/ 5~	//	//	A1369	17801-56050	-	-
// //	NBG-BZU340	//	07/ 5~11/ 6	//	//	//	//	-	-
// //	LD-BZU410	//	03/ 6~07/ 5	//	//	A1410	17801-78020	-	-
// CNG	//	1BZ-FNE	03/ 6~07/ 5	//	//	//	//	-	-
// LPG	NBG-BZU600	1BZ-FPE	11/ 7~	//	//	A1369	17801-56050	-	-
2500 (D) ターボ	KR-KDY220	2KD-FTV	04/ 8~07/ 8	T1637	90915-20003	A1304	17801-68030	FT1911	23390-30180
3000 // //	ADF-KDY221	1KD-FTV	07/ 9~10/ 8	//	//	//	//	//	//
// // //	LDF-KDY221	//	10/ 8~12/ 9	//	//	//	//	//	//
// // //	QDF-KDY221	//	12/ 9~	//	//	//	//	//	//
2500 // //	KR-KDY230	2KD-FTV	04/ 8~07/ 8	//	//	//	//	//	//
3000 // //	ADF-KDY231	1KD-FTV	07/ 9~10/ 8	//	//	//	//	//	//
// // //	LDF-KDY231	//	10/ 8~15/ 5	//	//	//	//	//	//
// // //	QDF-KDY231	//	12/ 9~	//	//	//	//	//	//
2500 // // バン	KR-KDY240V	2KD-FTV	04/ 8~07/ 8	//	//	//	//	//	//
3000 // // //	ADF-KDY241V	1KD-FTV	09/ 3~10/ 8	//	//	//	//	//	//
// // // //	LDF-KDY241V	//	10/ 8~	//	//	//	//	//	//
// // // 4WD	KR-KDY270	2KD-FTV	04/ 8~07/ 8	//	//	//	//	//	//
// // // //	ADF-KDY271	1KD-FTV	07/ 9~10/ 8	//	//	//	//	//	//
// // // //	LDF-KDY271	//	10/ 8~	//	//	//	//	//	//
2500 // // //	KR-KDY280	2KD-FTV	04/ 8~07/ 8	//	//	//	//	//	//
3000 // // //	ADF-KDY281	1KD-FTV	07/ 9~10/ 8	//	//	//	//	//	//

トヨタ  
レクサス

ニッサン  
三菱

三菱

三菱

いすゞ

日産

日産

マツダ

日産  
フォード

ダイハツ

スバル

スズキ

ホンダ

ゼオライト  
法表

# TOYOTA

技術と信頼が生む製品

西歴	'06	'07	'08	'09	'10	'11	'12	'13	'14	'15	'16	'17	'18	'19	'20	'21
和歴	18	19	20	21	22	23	24	25	26	27	28	29	30	31/1	2	3

車種 MODEL	型式	エンジン ENGINE	年式 YEAR	オイル OIL		エアー AIR		フューエル FUEL	
				MICRO No.	PARTS-No.	MICRO No.	PARTS-No.	MICRO No.	PARTS-No.

## ダイナ・トヨエース DYNA・TOYO-ACE

3000 (D) ターボ 4WD	LDF-KDY281	1KD-FTV	10/ 8~	T1637	90915-20003	A1304	17801-68030	FT1911	23390-30180
2500 // // パン	KR-KDY290V	2KD-FTV	04/ 8~07/ 8	//	//	//	//	//	//
3000 //	KG-LY220	5L	01/ 7~04/ 8	T1640	90915-30002	A1369	17801-56020	FT1910	23390-64480
// //	KG-LY230	//	01/ 7~04/ 8	//	//	//	//	//	//
// //	KK-LY230	//	01/ 7~04/ 8	//	//	//	//	//	//
2700 LPG	GE-LY230	3RZ-FPE	01/ 7~03/ 8	T1637	90915-20003	//	//	-	-
3000 (D) パン	KK-LY240V	5L	01/ 7~04/ 8	T1640	90915-30002	//	//	FT1910	23390-64480
// // 4WD	KG-LY270	//	01/ 7~04/ 8	//	//	//	//	//	//
// // //	KG-LY280	//	01/ 7~04/ 8	//	//	//	//	//	//
// // //	KK-LY280	//	01/ 7~04/ 8	//	//	//	//	//	//
2700 LPG	//	3RZ-FPE	01/ 7~03/ 8	T1637	90915-20003	//	//	-	-
3000 (D) パン	KK-LY290V	5L	01/ 7~04/ 8	T1640	90915-30002	//	//	FT1910	23390-64480
2700	GE-RZU300	3RZ-FE	00/ 5~07/ 5	T1637	90915-20003	A1396	17801-78010	FT1133	23300-79446
// LPG	//	3RZ-FPE	00/ 5~02/ 12	//	//	//	//	-	-
// //	//	//	02/ 12~07/ 5	//	//	A1369	17801-56050	-	-
//	LD-RZU300	3RZ-FE	03/ 6~04/ 6	//	//	A1396	17801-78010	FT1133	23300-79446
//	//	//	04/ 6~07/ 5	//	//	A1369	17801-56050		23300-79595
// LPG	//	3RZ-FPE	03/ 6~07/ 5	//	//	//	//	-	-
// //	LD-RZU301	3RZ-FPE	03/ 6~07/ 5	//	//	//	//	-	-
//	GE-RZU340	3RZ-FE	00/ 5~07/ 5	//	//	A1396	17801-78010	FT1133	23300-79446
//	LD-RZU340	//	03/ 6~04/ 6	//	//	//	17801-78011	//	//
//	//	//	04/ 6~07/ 5	//	//	A1369	17801-56050		23300-79505
2000	GE-RZY220	1RZ-E	01/ 7~03/ 8	//	//	A1379	17801-54070	FT1133	23300-79446
//	GE-RZY230	//	01/ 7~03/ 8	//	//	//	//	//	//
2700 LPG	LD-RZY231H	3RZ-FP	03/ 8~07/ 8	//	//	A1369	17801-56050	-	-
// // 4WD	LD-RZY281H	//	03/ 8~07/ 8	//	//	//	//	-	-
//	ABG-TRC600	2TR-FE	11/ 7~	O1644	04152-38010	//	//		23300-75130
//	ABG-TRU300	//	07/ 5~11/ 7	//	//	//	//		//
// ダンプ	ABG-TRU300A	//	07/ 5~11/ 7	//	//	//	//		//
//	ABG-TRU340	//	07/ 5~11/ 7	//	//	//	//		//
//	ABG-TRU500	//	07/ 5~11/ 7	//	//	//	//		//
//	ABG-TRU600	//	11/ 7~16/ 5	//	//	//	//		//
2000	TC-TRY220	1TR-FE	03/ 8~07/ 2	T1637	90915-20003	A1304	17801-68020		//
//	//	//	07/ 2~07/ 8	O1644	04152-31060	//	//		//
//	ABF-TRY220	//	07/ 8~	//	//	//	//		//
//	TC-TRY230	//	03/ 8~07/ 2	T1637	90915-20003	//	//		//
//	//	//	07/ 2~07/ 8	O1644	04152-31060	//	//		//
//	ABF-TRY230	//	07/ 8~	//	//	//	//		//
// LPG	NBG-TRY231	1TR-FPE	07/11~	//	//	//	//	-	-
// // 4WD	NBG-TRY281	//	07/11~	//	//	//	//	-	-

# TOYOTA

技術と信頼が生む製品

西歴	'06	'07	'08	'09	'10	'11	'12	'13	'14	'15	'16	'17	'18	'19	'20	'21
和歴	18	19	20	21	22	23	24	25	26	27	28	29	30	31/1	2	3

車種 MODEL	型式	エンジン ENGINE	年式 YEAR	オイル OIL		エアー AIR		フューエル FUEL	
				MICRO No.	PARTS-No.	MICRO No.	PARTS-No.	MICRO No.	PARTS-No.

## ダイナ・トヨエース DYNA・TOYO-ACE

4000ハイブリッド	2SG-XKC605	NO4C-WE	19/5~	02218	15601-78140		17801-78130		23304-78150 23304-78500
// //	SJG-XKC605	NO4C-UL	11/7~12/4	T1645	15613-E0080	A1435H	17801-78080	F1232	23390-78221 23304-EV280
// //	TQG-XKC605	//	12/4~15/5	//	//	//	//	//	//
// //	TSG-XKC605	//	15/5~19/5	//	//	//	//	//	//
// //	2SG-XKC605	NO4C-WE	19/5~	02218	15601-78140		17801-78130		23304-78150 23304-78500
// //	SJG-XKC645	//	11/7~12/4	T1645	15613-E0080	A1435H	17801-78080	F1232	23390-78221 23304-EV280
// //	TQG-XKC645	//	12/4~15/5	//	//	//	//	//	//
// //	SJG-XKC655	//	11/7~12/4	//	//	//	//	//	//
// //	TQG-XKC655	//	12/4~15/5	//	//	//	//	//	//
// //	TSG-XKC655	//	15/5~19/5	//	//	//	//	//	//
// //	VF-XKU304H	NO4C-TE	03/10~06/10	T2209	15613-89105	A1413	17801-78040	//	//
// // 寒冷地用	//	//	03/10~06/10	//	//	//	//		23300-78230
// //	BJG-XKU304A	NO4C-TN	06/10~11/6	T1645	15613-78010	//	//	F1232	23390-78221
// //	BJG-XKU308	//	06/10~11/6	//	//	//	//	//	//
// //	BJG-XKU308H	//	06/10~09/8	//	//	//	//	//	//
// //	//	NO4C-UJ	09/8~11/6	//	15613-78021	//	//	//	//
// //	BJG-XKU338	NO4C-TN	06/10~09/8	//	15613-78010	//	//	//	//
// //	//	NO4C-UJ	09/8~11/6	//	15613-78021	//	//	//	//
// //	VF-XKU344	NO4C-TE	03/10~06/10	T2209	15613-89105	//	//	//	//
// // 寒冷地用	//	NO4C-T	03/10~06/10	//	//	//	//		23300-78230
// //	BJG-XKU344	NO4C-TN	06/10~09/8	T1645	15613-78010	//	//	F1232	23390-78221
// //	//	NO4C-UJ	09/8~11/6	//	15613-78021	//	//	//	//
// //	BJG-XKU348	NO4C-TN	06/10~09/8	//	15613-78010	//	//	//	//
// //	//	NO4C-UJ	09/8~11/6	//	15613-78021	//	//	//	//
// //	VF-XKU414	NO4C-TE	03/10~06/10	T2209	15613-89105	A1410	17801-78020	//	//
// // 寒冷地用	//	NO4C-T	03/10~06/10	//	//	//	//		23300-78230
// //	BJG-XKU414	NO4C-TN	06/10~09/8	T1645	15613-78010	//	//	F1232	23390-78221
// //	//	NO4C-UJ	09/8~11/6	//	15613-78020	//	//	//	//
// //	VF-XKU424	NO4C-T	03/10~06/10	T2209	15613-89105	//	//	//	//
// // 寒冷地用	//	//	03/10~06/10	//	//	//	//		23300-78230
// //	BJG-XKU424	NO4C-TN	06/10~09/8	T1645	15613-78010	//	//	F1232	23390-78221
// //	//	NO4C-LU	09/8~11/6	//	15613-78021	//	//	//	//
// //	BJG-XKU508	NO4C-TN	06/10~11/6	//	//	A1413	17801-78040	//	//
// //	BJG-XKU508H	//	06/10~09/8	//	//	//	//	//	//
// //	//	NO4C-UJ	09/8~11/6	//	//	//	//	//	//
// //	SJG-XKU600	NO4C-UL	11/7~12/4	//	15613-E0080	A1435H	17801-78080	F1232	23390-78221 23304-EV280

トヨタ  
レクサス

ニッサン  
三菱

三菱

三菱

三菱

日産

日産

日産

日産

日産

日産  
ホンダ

日産

日産

日産

日産

日産

日産

日産

日産

日産

# TOYOTA

技術と信頼が生む製品

西歴	'06	'07	'08	'09	'10	'11	'12	'13	'14	'15	'16	'17	'18	'19	'20	'21
和歴	18	19	20	21	22	23	24	25	26	27	28	29	30	31/1	2	3

車種 MODEL	型式	エンジン ENGINE	年式 YEAR	オイル OIL		エアー AIR		フューエル FUEL	
				MICRO No.	PARTS-No.	MICRO No.	PARTS-No.	MICRO No.	PARTS-No.

## ダイナ・トヨエース DYNA・TOYO-ACE

レクサス	4000 ハイブリッド	TQG-XKU600	NO4C-UL	12/4~15/5	T1645	15613-E0080	A1435H	17801-78080	F1232 —	23390-78221 23304-EV280
	// //	TSG-XKU600	//	15/5~19/6	//	//	//	//	//	//
ニッサン	// //	2SG-XKU605	NO4C-WE	19/5~	O2218	15601-78140		17801-78130		23304-78150 23304-78500
	// //	SJG-XKU605	NO4C-UL	11/7~12/4	T1645	15613-E0080	A1435H	17801-78080	F1232 —	23390-78221 23304-EV280
三菱	// //	TQG-XKU605	//	12/4~15/5	//	//	//	//	//	//
	// //	TSG-XKU605	//	15/5~19/5	//	//	//	//	//	//
三菱	// //	SJG-XKU640	//	11/7~12/4	//	//	//	//	//	//
	// //	TQG-XKU640	//	12/4~15/5	//	//	//	//	//	//
いすゞ	// //	TSG-XKU640	//	15/5~	//	//	//	//	//	//
	// //	SJG-XKU645	//	11/7~12/4	//	//	//	//	//	//
日野	// //	TQG-XKU645	//	12/4~15/5	//	//	//	//	//	//
	// //	TSG-XKU645	//	15/5~	//	//	//	//	//	//
マツダ	// //	SJG-XKU650	//	11/7~12/4	//	//	//	//	//	//
	// //	TQG-XKU650	//	12/4~15/5	//	//	//	//	//	//
マツダ	// //	TSG-XKU650	//	15/5~19/5	//	//	//	//	//	//
	// //	2SG-XKU655	NO4C-WE	19/5~	O2218	15601-78140		17801-78130		23304-78150 23304-78500
フォード	// //	SJG-XKU655	NO4C-UL	11/7~12/4	T1645	15613-E0080	A1435H	17801-78080	F1232 —	23390-78221 23304-EV280
	// //	TQG-XKU655	//	12/4~15/5	//	//	//	//	//	//
ダイハツ	// //	TSG-XKU655	//	15/5~	//	//	//	//	//	//
	// //	SJG-XKU700	//	11/7~12/4	//	//	A1436H	17801-78090	//	//
ダイハツ	// //	TQG-XKU700	//	12/4~15/5	//	//	//	//	//	//
	// //	TSG-XKU700	//	15/5~19/5	//	//	//	//	//	//
スバル	// //	2SG-XKU710	NO4C-WE	19/5~	O2218	15601-78140		17801-78130		23304-78150 23304-78500
	// //	SJG-XKU710	NO4C-UL	11/7~12/4	T1645	15613-E0080	A1436H	17801-78090	F1232 —	23390-78221 23304-EV280
スズキ	// //	TQG-XKU710	//	12/4~15/5	//	//	//	//	//	//
	// //	TSG-XKU710	//	15/5~19/5	//	//	//	//	//	//
ホンダ	// //	2SG-XKU712	NO4C-WE	19/5~	O2218	15601-78140		17801-78130		23304-78150 23304-78500
	// //	SJG-XKU720	NO4C-UL	11/7~12/4	T1645	15613-E0080	A1436H	17801-78090	F1232 —	23390-78221 23304-EV280
ホンダ	// //	TQG-XKU720	//	12/4~15/5	//	//	//	//	//	//
	// //	TSG-XKU720	//	15/5~	//	//	//	//	//	//
ゼオライト	// (D) ターボ	SKG-XZC600	NO4C	11/7~12/4	//	//	A1435H	17801-78080	//	//
	// // //	TKG-XZC600	//	12/4~19/5	//	//	//	//	//	//

# TOYOTA

技術と信頼が生む製品

西歴	'06	'07	'08	'09	'10	'11	'12	'13	'14	'15	'16	'17	'18	'19	'20	'21
和歴	18	19	20	21	22	23	24	25	26	27	28	29	30	31/1	2	3

車種 MODEL	型式	エンジン ENGINE	年式 YEAR	オイル OIL		エアー AIR		フューエル FUEL	
				MICRO No.	PARTS-No.	MICRO No.	PARTS-No.	MICRO No.	PARTS-No.

## ダイナ・トヨエース DYNA・TOYO-ACE

4000 (D) ターボ	2RG-XZC600	NO4C-WD	19/5~	02218	15601-78140		17801-78130		23304-78150 23304-78500
// // //	2PG-XZC605	//	19/5~	//	//		//		//
// // //	2RG-XZC605	//	19/5~	//	//		//		//
// // //	2SG-XZC605	//	19/5~	//	//		//		//
// // //	SKG-XZC605	NO4C	11/7~12/4	T1645	15613-E0080	A1435H	17801-78080	F1232 —	23390-78221 23304-EV280
// // //	TKG-XZC605	//	12/4~19/5	//	//	//	//	//	//
// // //	SKG-XZC605V	//	11/7~12/4	//	//	//	//	//	//
// // //	TKG-XZC605V	//	12/4~19/5	//	//	//	//	//	//
// // //	TPG-XZC605V	//	17/4~19/5	//	//	//	//	//	//
// // //	SKG-XZC610D	//	11/7~12/4	//	//	//	//	//	//
// // //	TKG-XZC610D	//	12/4~19/5	//	//	//	//	//	//
// // //	TPG-XZC610D	//	17/4~19/5	//	//	//	//	//	//
// // //	TKG-XZC630D	//	12/4~19/5	//	//	//	//	//	//
// // //	2RG-XZC630D	NO4C-WD	19/5~	02218	15601-78140		17801-78130		23304-78150 23304-78500
// // //	2RG-XZC645	NO4C-WD	19/5~	//	//		//		//
// // //	SKG-XZC645	NO4C	11/7~12/4	T1645	15613-E0080	A1435H	17801-78080	F1232 —	23390-78221 23304-EV280
// // //	TKG-XZC645	//	12/4~19/5	//	//	//	//	//	//
// // //	TPG-XZC645	//	17/4~19/5	//	//	//	//	//	//
// // //	2RG-XZC655	NO4C-WD	19/5~	02218	15601-78140		17801-78130		23304-78150 23304-78500
// // //	SKG-XZC655	NO4C	11/7~12/4	T1645	15613-E0080	A1435H	17801-78080	F1232 —	23390-78221 23304-EV280
// // //	TKG-XZC655	//	12/4~19/5	//	//	//	//	//	//
// // //	TPG-XZC655	//	17/4~19/5	//	//	//	//	//	//
// // //	2KG-XZC675	NO4C-WD	19/5~	02218	15601-78140		17801-78130		23304-78150 23304-78500
// // //	SKG-XZC675	NO4C	11/7~12/4	T1645	15613-E0080	A1435H	17801-78080	F1232 —	23390-78221 23304-EV280
// // //	TKG-XZC675	//	12/4~19/5	//	//	//	//	//	//
// // //	2RG-XZC710	NO4C-WD	19/5~	02218	15601-78140		17801-78130		23304-78150 23304-78500
// // //	SKG-XZC710	NO4C	11/7~12/4	T1645	15613-E0080	A1436H	17801-78090	F1232 —	23390-78221 23304-EV280
// // //	TKG-XZC710	//	12/4~	//	//	//	//	//	//
// // //	TPG-XZC710	//	17/4~	//	//	//	//	//	//
5300 //	KK-XZU300H	JO5C	99/5~02/6	T2204	15613-89102	A1396	17801-78010	FT2244	23401-1114
// //	//	//	02/6~04/6	T2209	15607-2210	//	//	//	//

トヨタ  
レクサス

ニッサン  
三菱

三菱

三菱

いすゞ

日野

日野

マツダ

日野  
フォード

ダイハツ

スバル

スズキ

ホンダ

ゼオライト  
表

# TOYOTA

技術と信頼が生む製品

西歴	'06	'07	'08	'09	'10	'11	'12	'13	'14	'15	'16	'17	'18	'19	'20	'21	
和歴	18	19	20	21	22	23	24	25	26	27	28	29	30	31	1	2	3

車種 MODEL	型式	エンジン ENGINE	年式 YEAR	オイル OIL		エアー AIR		フューエル FUEL	
				MICRO No.	PARTS-No.	MICRO No.	PARTS-No.	MICRO No.	PARTS-No.

## ダイナ・トヨエース DYNA・TOYO-ACE

4900 (D)	KK-XZU301	S05D	00/ 5~02/ 6	T2204	15613-89102	A1396	17801-78010	FT1910	23390-64480
// //	//	//	02/ 6~04/ 6	T2209	15607-2210	//	//	//	//
// //	PB-XZU301	//	04/ 6~06/10	//	//	A1413	17801-78040	F1232	23390-78220
4100 LPG	KK-XZU301A	15B-LPG	00/ 5~02/12	T1640	90915-30002	A1396	17801-78010	-	-
// //	//	//	02/12~03/ 6	//	//	A1369	17801-56050	-	-
// CNG	//	15B-CNG	00/10~03/ 6	//	//	A1396	17801-78010	-	-
4900 (D)	//	S05D	99/ 5~02/ 6	T2204	15613-89102	//	//	FT1910	23390-64480
// //	//	//	02/ 6~04/ 6	T2209	15613-89105	//	//	//	//
// //	PB-XZU301A	S05D	04/ 6~06/10	//	//	A1413	17801-78040	F1232	23390-78220
// //	KK-XZU301D	//	99/ 5~02/ 6	T2204	15613-89102	A1396	17801-78010	FT1910	23390-64480
// //	//	//	02/ 6~04/ 6	T2209	15613-89105	//	//	//	//
// //	PB-XZU301D	//	04/ 6~06/10	//	//	A1413	17801-78040	F1232	23390-78220
4100 LPG	KK-XZU301H	15B-LPG	00/ 5~02/12	T1640	90915-30002	A1396	17801-78010	-	-
// //	//	//	02/12~03/ 6	//	//	A1369	17801-56050	-	-
4900 (D)	//	S05D	99/ 5~02/ 6	T2204	15613-89102	A1396	17801-78010	FT1910	23390-64480
// //	//	//	02/ 6~04/ 6	T2209	15613-89105	//	//	//	//
// //	PB-XZU301H	//	04/ 6~06/10	//	//	A1413	17801-78040	F1232	23390-78220
4600 //	KK-XZU302	S05C	99/ 5~02/ 6	T2204	15613-89102	A1396	17801-78010	FT1910	23390-64480
// //	//	//	02/ 6~04/ 6	T2209	15613-89105	//	//	//	//
4100 LPG	//	15B-LPG	01/ 8~02/12	T1640	90915-300002	//	//	-	-
// //	//	//	02/12~03/ 6	//	//	A1369	17801-56050	-	-
// CNG	//	15B-CNG	00/10~03/ 6	//	//	//	//	-	-
4600 (D)	KK-XZU302 A	S05C	99/ 5~02/ 6	T2204	15613-89102	//	//	FT1910	23390-64480
// //	//	//	02/ 6~04/ 6	T2209	15613-89105	//	//	//	//
// //	KK-XZU302 D	//	99/ 5~02/ 6	T2204	15613-89102	//	//	//	//
// //	//	//	02/ 6~04/ 6	T2209	15613-89105	//	//	//	//
// //	KK-XZU302 H	//	99/ 5~02/ 6	T2204	15613-89102	//	//	//	//
// //	//	//	02/ 6~04/ 6	T2209	15613-89105	//	//	//	//
4000 //	PB-XZU304	NO4C-TB	03/10~06/10	T2209	15613-89105	A1413	17801-78040	F1232	23300-78220
// // 寒冷地用	//	NO4C-TD	03/10~06/10	//	//	//	//		23300-78230
// //	//	NO4C-A	04/ 6~06/10	T1645	15613-89106	//	//	F1232	23390-78220
// //	PD-XZU304	NO4C-TD	03/10~06/10	T2209	15613-89105	//	//	//	//
// // 寒冷地用	//	NO4C-T	03/10~06/10	//	//	//	//		23300-78230
// // ターボ	BDG-XZU304	NO4C-TJ	06/10~11/ 6	T1645	15613-78010	//	//	F1232	23390-78221
// // //	//	NO4C-TK	06/10~11/ 6	//	//	//	//	//	//
// // //	//	NO4C-UE	09/12~11/ 6	//	15613-78021	//	//	//	//
// // // ダンプ	PD-XZU304A	NO4C-TA	03/10~06/10	T2209	15613-89105	//	//	//	//
// // // //	BDG-XZU304A	NO4C-TJ	06/10~11/ 6	T1645	15613-89106	//	//	//	//
// // // //	//	NO4C-TM	07/ 5~11/ 6	//	//	//	//	//	//
// // // //	BKG-XZU304A	NO4C-UE	10/ 3~11/ 6	//	//	//	//	//	//
// // // //	BDG-XZU304D	NO4C-TJ	06/10~11/ 6	//	//	//	//	//	//

トヨタ  
レクサス

ニッサン  
日産

三菱

いすゞ

日野

マツダ

フォード  
本田

ダイハツ

スバル

スズキ

ホンダ

ゼオライト  
寸法表

西歴	'06	'07	'08	'09	'10	'11	'12	'13	'14	'15	'16	'17	'18	'19	'20	'21
和歴	18	19	20	21	22	23	24	25	26	27	28	29	30	31/1	2	3

車種 MODEL	型式	エンジン ENGINE	年式 YEAR	オイル OIL		エアー AIR		フューエル FUEL	
				MICRO No.	PARTS-No.	MICRO No.	PARTS-No.	MICRO No.	PARTS-No.

## ダイナ・トヨエース DYNA・TOYO-ACE

4000 (D) ターボダンプ	BKG-XZU304D	NO4C-UE	09/12~11/6	T1645	15613-78021	A1413	17801-78040	F1232	23390-78221
// // //	PB-XZU304H	NO4C-TB	03/10~06/10	T2209	15613-89105	//	//	//	//
// // //	PD-XZU304H	NO4C-TD	03/10~06/10	//	//	//	//	//	//
// // //	BDG-XZU304H	NO4C-TJ	06/10~11/6	T1645	15613-89106	//	//	//	//
// // //	//	NO4C-TK	06/10~11/6	//	//	//	//	//	//
// // // ダンプ	BKG-XZU304H	NO4C-UE	10/ 3~11/6	//	15613-78021	//	//	//	//
// //	PB-XZU305	NO4C-T	03/10~04/6	T2209	15613-89105	//	//	//	23300-78220
// //	PD-XZU305	//	03/10~04/6	//	//	//	//	//	//
// // 寒冷地用	PB-XZU305	//	03/10~04/6	//	//	//	//	//	23300-78230
// // //	PD-XZU305	//	03/10~04/6	//	//	//	//	//	//
4900 //	KK-XZU306	S05D	99/ 5~02/ 6	T2204	15613-89102	A1396	17801-78010	FT1910	23390-64480
// //	//	//	02/ 6~04/ 6	T2209	15613-89105	//	//	//	//
// //	PB-XZU306	//	04/ 6~06/10	//	//	A1413	17801-78040	F1232	23390-78220
// //	PB-XZU306V	//	04/ 6~06/10	//	//	//	//	//	//
4600 //	KK-XZU307	S05C	99/ 5~02/ 6	T2204	15613-89102	A1396	17801-78010	FT1910	23390-64480
// //	//	//	02/ 6~04/ 6	T2209	15613-89105	//	//	//	//
// //	KK-XZU307V	//	99/ 8~02/ 6	T2204	15613-89102	//	//	//	//
// //	//	//	02/ 6~04/ 6	T2209	15613-89105	//	//	//	//
4000 //	PB-XZU308	NO4C-A	04/ 6~06/10	T1645	15613-89106	A1413	17801-78040	F1232	23390-78220
// //	PB-XZU308V	//	04/ 6~06/10	//	//	//	//	//	//
// // ターボ	BDG-XZU308	NO4C-TH	06/10~11/6	//	15613-78010	//	//	//	23300-78221
// // //	//	NO4C-TJ	06/10~11/6	//	//	//	//	//	//
// // //	//	NO4C-TK	06/10~11/6	//	//	//	//	//	//
// // //	//	NO4C-TM	07/ 5~11/6	//	15613-78020	//	//	//	//
5300 //	KK-XZU310A	J05C	99/ 5~02/ 6	T2204	15613-89102	A1396	17801-78010	FT2244	23401-1114
// //	//	//	02/ 6~04/ 6	T2209	15613-89105	//	//	//	//
4900 // ダンプ	KK-XZU311A	S05D	99/ 5~02/ 6	T2204	15613-89102	//	//	FT1910	23390-64480
// // //	//	//	02/ 6~04/ 6	T2209	15613-89105	//	//	//	//
// // //	KK-XZU311D	//	99/ 5~02/ 6	T2204	15613-89102	//	//	//	//
// // //	//	//	02/ 6~04/ 6	T2209	15613-89105	//	//	//	//
// // //	PB-XZU311D	//	04/ 6~06/10	//	//	A1413	17801-78040	F1232	23390-78221
4600 // //	KK-XZU312D	S05C	99/ 5~02/ 6	T2204	15613-89102	A1396	17801-78010	FT1910	23390-64480
// // //	//	//	02/ 6~04/ 6	T2209	15613-89105	//	//	//	//
4000 // // ターボ	PB-XZU314D	NO4C-TB	04/ 6~06/10	T2209	15613-89105	A1413	17801-78040	F1232	23390-78220
// // //	BDG-XZU314D	NO4C-TJ	06/10~11/6	T1645	15613-78010	//	//	//	23390-78221
// // //	//	NO4C-TK	06/10~11/6	//	//	//	//	//	//
// // //	BKG-XZU314D	NO4C-UE	09/12~11/6	//	15613-78021	//	//	//	//
5300 // //	KK-XZU320A	J05C	99/ 6~02/ 6	T2204	15613-89102	A1396	17801-78010	FT2244	23401-1114
// // //	//	//	02/ 6~04/ 6	T2209	15613-89105	//	//	//	//
4900 // //	KK-XZU321A	S05D	99/ 5~02/ 6	T2204	15613-89102	//	//	FT1910	23390-64480
// // //	//	//	02/ 6~04/ 6	T2209	15613-89105	//	//	//	//

トヨタ  
レクサス

ニッサン  
三菱

三菱

三菱

いすゞ

日野

日野

マツダ

日野  
フォード  
本田

ダイハツ

スバル

スズキ

ホンダ

ゼオライト  
法表

# TOYOTA

技術と信頼が生む製品

西歴	'06	'07	'08	'09	'10	'11	'12	'13	'14	'15	'16	'17	'18	'19	'20	'21	
和歴	18	19	20	21	22	23	24	25	26	27	28	29	30	31	1	2	3

車種 MODEL	型式	エンジン ENGINE	年式 YEAR	オイル OIL		エアー AIR		フューエル FUEL	
				MICRO No.	PARTS-No.	MICRO No.	PARTS-No.	MICRO No.	PARTS-No.

## ダイナ・トヨエース DYNA・TOYO-ACE

4900 (D) ダンプ	KK-XZU321D	S05D	99/ 5~02/ 6	T2204	15613-89102	A1396	17801-78010	FT1910	23390-64480
// // //	//	//	02/ 6~04/ 6	T2209	15613-89105	//	//	//	//
// // //	PB-XZU321D	//	04/ 6~06/10	//	//	A1413	17801-78040	F1232	23390-78221
4600 //	KK-XZU322	S05C	99/ 5~02/ 6	T2204	15613-89102	A1396	17801-78010	FT1910	23390-64480
// //	//	//	02/ 6~04/ 6	T2209	15613-89105	//	//	//	//
// // ダンプ	KK-XZU322D	//	99/ 5~02/ 6	T2204	15613-89102	//	//	//	//
// // //	//	//	02/ 6~04/ 6	T2209	15613-89105	//	//	//	//
4000 // ダンプターボ	BDG-XZU324D	NO4C-TJ	06/10~11/ 6	T1645	15613-78020	A1413	17801-78040	F1232	23390-78221
// // // //	BKG-XZU324D	NO4C-UE	09/12~11/ 6	//	//	//	//	//	//
5300 //	KK-XZU330	J05C	99/ 5~02/ 6	T2204	15613-89102	A1396	17801-78010	FT2244	23401-1114
// //	//	//	02/ 6~04/ 6	T2209	15613-89105	//	//	//	//
4900 //	KK-XZU331	S05D	99/ 5~02/ 6	T2204	15613-89102	//	//	FT1910	23390-64480
// //	//	//	02/ 6~04/ 6	T2209	15613-89105	//	//	//	//
// //	PB-XZU331	//	04/ 6~06/10	//	//	A1413	17801-78040	F1232	23390-78220
4000 //	PB-XZU334	NO4C-A	04/ 6~06/10	T1645	15613-89106	//	//	//	//
// // ターボ	//	NO4C-TB	04/ 6~06/10	T2209	15613-89105	//	//	//	//
// // //	BDG-XZU334	NO4C-TJ	06/10~11/ 6	T1645	15613-78010	//	//	//	23390-78221
// // //	//	NO4C-TK	06/10~11/ 6	//	//	//	//	//	//
// // //	BKG-XZU334	NO4C-UE	10/ 3~11/ 6	//	15613-78021	//	//	//	//
4900 //	PB-XZU336	S05D	04/ 6~06/10	T2209	15613-89105	//	//	//	23390-78220
4600 //	KK-XZU337	S05C	99/ 5~02/ 6	T2204	15613-89102	A1396	17801-78010	FT1910	23390-64480
// //	//	//	02/ 6~04/ 6	T2209	15613-89105	//	//	//	//
4000 //	PB-XZU338	NO4C-A	04/ 6~06/10	T1645	15613-89106	A1413	17801-78040	F1232	23390-78220
// // ターボ	BDG-XZU338	NO4C-TH	06/10~11/ 6	//	15613-78010	//	//	//	23390-78221
// // //	//	NO4C-TJ	06/10~11/ 6	//	//	//	//	//	//
// // //	BKG-XZU338	NO4C-UE	10/ 3~11/ 6	//	15613-78021	//	//	//	//
5300 //	KK-XZU340	J05C	99/ 6~02/ 6	T2204	15613-89102	A1396	17801-78010	FT2244	23401-1114
// //	//	//	02/ 6~04/ 6	T2209	15613-89105	//	//	//	//
4900 //	KK-XZU341	S05D	99/ 5~02/ 6	T2204	15613-89102	//	//	FT1910	23390-64480
// //	//	//	02/ 6~04/ 6	T2209	15613-89105	//	//	//	//
4100 LPG	//	15B-LPG	00/ 5~02/12	T1640	90915-30002	//	//	-	-
// //	//	//	02/12~03/ 6	//	//	A1369	17801-56050	-	-
4900 (D)	PB-XZU341	S05D	04/ 6~06/10	T2209	15613-89105	A1413	17801-78040	F1232	23390-78221
4600 //	KK-XZU342	S05C	00/ 5~02/ 6	T2204	15613-89102	A1396	17801-78010	FT1910	23390-64480
// //	//	//	02/ 6~04/ 6	T2209	15613-89105	//	//	//	//
4100 LPG	//	15B-LPG	01/ 8~02/12	T1640	90915-300002	//	//	-	-
// //	//	//	02/12~03/ 6	//	//	A1369	17801-56050	-	-
// CNG	//	15B-CPG	01/ 8~03/ 6	//	//	//	//	-	-
4000 (D) ターボ	PB-XZU344	NO4C-TB	03/10~06/10	T2209	15613-89105	A1413	17801-78040	F1232	23390-78221
// // // 寒冷地用	//	NO4C-TD	03/10~06/10	//	//	//	//	//	23300-78230
// // //	PD-XZU344	//	03/10~06/10	//	//	//	//	F1232	23390-78221

トヨタ  
レクサス

ニッサン  
日産

三菱

いすゞ

日野

マツダ

フォード  
本田

ダイハツ

スバル

スズキ

ホンダ

ゼオライト  
寸法表



# TOYOTA

技術と信頼が生む製品

西歴	'06	'07	'08	'09	'10	'11	'12	'13	'14	'15	'16	'17	'18	'19	'20	'21
和歴	18	19	20	21	22	23	24	25	26	27	28	29	30	31/1	2	3

車種 MODEL	型式	エンジン ENGINE	年式 YEAR	オイル OIL		エアー AIR		フューエル FUEL	
				MICRO No.	PARTS-No.	MICRO No.	PARTS-No.	MICRO No.	PARTS-No.

## ダイナ・トヨエース DYNA・TOYO-ACE

4000 (D) ターボ寒冷地用	PD-XZU344	NO4C-TD	03/10~06/10	T2209	15613-89105	A1413	17801-78040		23300-78230
// // //	BDG-XZU344	NO4C-TJ	06/10~11/6	T1645	15613-78010	//	//	F1232	23390-78221
// // //	//	NO4C-TK	06/10~11/6	//	//	//	//	//	//
// // //	BKG-XZU344	NO4C-UE	10/ 3~11/6	//	15613-78021	//	//	//	//
4900 //	KK-XZU346	S05D	99/ 5~02/ 6	T2204	15613-89102	A1396	17801-78010	FT1910	23390-64480
// // //	//	//	02/ 6~04/ 6	T2209	15613-89105	//	//	//	//
// // //	PB-XZU346	//	04/ 6~06/10	//	//	A1413	17801-78040	F1232	23390-78220
4600 //	KK-XZU347	S05C	99/ 5~02/ 6	T2204	15613-89102	A1396	17801-78010	FT1910	23390-64480
// // //	//	//	02/ 6~04/ 6	T2209	15613-89105	//	//	//	//
4000 //	PB-XZU348	NO4C-A	04/ 6~06/10	T1645	15613-89106	A1413	17801-78040	F1232	23390-78220
// // ターボ	BDG-XZU348	NO4C-TH	06/10~11/6	//	15613-78010	//	//	//	//
// // //	//	NO4C-TJ	06/10~11/6	//	//	//	//	//	//
// // //	//	NO4C-TK	06/10~11/6	//	//	//	//	//	//
// // //	//	NO4C-TM	07/ 5~11/6	//	15613-78020	//	//	//	//
// // //	BKG-XZU348	NO4C-UE	10/ 3~11/6	//	15613-78021	//	//	//	//
5300 //	KK-XZU350H	J05C	99/ 5~02/ 6	T2204	15613-89102	A1396	17801-78010	FT2244	23401-1114
// // //	//	//	02/ 6~04/ 6	T2209	15613-89105	//	//	//	//
4900 // ダンプ	KK-XZU351D	S05D	99/ 5~02/ 6	T2204	15613-89102	//	//	FT1910	23390-64480
// // //	//	//	02/ 6~04/ 6	T2209	15613-89105	//	//	//	//
4600 // //	KK-XZU352D	S05C	99/ 5~02/ 6	T2204	15613-89102	//	//	//	//
// // //	//	//	02/ 6~04/ 6	T2209	15613-89105	//	//	//	//
4000 // ダンプターボ	PB-XZU354D	NO4C-TB	04/ 6~06/10	T2209	15613-89105	A1413	17801-78040	F1232	23390-78220
// // // //	BDG-XZU354D	NO4C-TK	06/10~11/6	T1645	15613-78010	//	//	//	23390-78221
// // ターボ	PB-XZU354H	NO4C-TB	04/ 6~06/10	T2209	15613-89105	//	//	//	23390-78220
4600 // 4WD	KK-XZU362	S05C	99/ 5~02/ 6	T2204	15613-89102	A1396	17801-78010	FT1910	23390-64480
// // //	//	//	02/ 6~04/ 6	T2209	15613-89105	//	//	//	//
4600 // ダンプ 4WD	KK-XZU362A	//	99/ 5~02/ 6	T2204	15613-89102	//	//	//	//
// // // //	//	//	02/ 6~04/ 6	T2209	15613-89105	//	//	//	//
// // // //	KK-XZU362D	//	99/ 5~02/ 6	T2204	15613-89102	//	//	//	//
// // // //	//	//	02/ 6~04/ 6	T2209	15613-89105	//	//	//	//
4000 // 4WD	PB-XZU368	NO4C-A	04/ 6~06/10	T1645	15613-89106	A1413	17801-78040	F1232	23390-78220
// // // ターボ	//	NO4C-TB	04/ 6~06/10	T2209	15613-89105	//	//	//	//
// // // //	BDG-XZU368	NO4C-TJ	06/10~11/6	T1645	15613-78010	//	//	//	23390-78221
// // // //	//	NO4C-TK	06/10~11/6	//	//	//	//	//	//
// // // // ダンプ	PB-XZU368D	NO4C-TB	04/ 6~06/10	T2209	15613-89105	//	//	//	//
// // // // //	BDG-XZU368D	NO4C-TJ	06/10~11/6	T1645	15613-78010	//	//	//	//
// // // // //	//	NO4C-TK	06/10~11/6	//	//	//	//	//	//
4900 // //	KK-XZU371	S05D	99/ 5~02/ 6	T2204	15613-89102	A1396	17801-78010	FT1910	23390-64480
// // //	//	//	02/ 6~04/ 6	T2209	15613-89105	//	//	//	//
4600 // //	KK-XZU372	S05C	99/ 5~02/ 6	T2204	15613-89102	//	//	//	//
// // //	//	//	02/ 6~04/ 6	T2209	15613-89105	//	//	//	//

トヨタ  
レクサス

ニッサン  
三菱

三菱

三菱

いすゞ

日野

日野

マツダ

日野  
フォード  
本田

ダイハツ

スバル

スズキ

ホンダ

ゼオライト  
法表

# TOYOTA

技術と信頼が生む製品

西歴	'06	'07	'08	'09	'10	'11	'12	'13	'14	'15	'16	'17	'18	'19	'20	'21	
和歴	18	19	20	21	22	23	24	25	26	27	28	29	30	31	1	2	3

車種 MODEL	型式	エンジン ENGINE	年式 YEAR	オイル OIL		エアー AIR		フューエル FUEL	
				MICRO No.	PARTS-No.	MICRO No.	PARTS-No.	MICRO No.	PARTS-No.

## ダイナ・トヨエース DYNA・TOYO-ACE

4000 (D) 4WD	PB-XZU378	NO4C-A	04/ 6~06/10	T1645	15613-89106	A1413	17801-78040	F1232	23390-78221
// // // ターボ	//	NO4C-TB	04/ 6~06/10	T2209	15613-89105	//	//	//	//
// // // //	BDG-XZU378	NO4C-TJ	06/10~11/ 6	T1645	15613-78010	//	//	//	//
// // //	//	NO4C-TK	06/10~11/ 6	//	//	//	//	//	//
4600 // // 標準キャブ	KK-XZU382	SO5C	99/ 5~02/ 6	T2204	15613-89102	A1396	17801-78010	FT1910	23390-64480
// // // //	//	//	02/ 6~04/ 6	T2209	15613-89105	//	//	//	//
// // // ワイドキャブ	//	//	99/ 8~02/ 6	T2204	15613-89102	A1410	17801-78020	//	//
// // // //	//	//	02/ 6~04/ 6	T2209	15613-89105	//	//	//	//
4000 // // 標準キャブ	PB-XZU388	NO4C-A	04/ 6~06/10	T1645	15613-89106	A1413	17801-78040	F1232	23390-78220
// // // //	//	NO4C-TB	04/ 6~06/10	T2209	15613-89105	//	//	//	//
// // // ワイドキャブ	//	//	04/ 6~06/10	//	//	A1410	17801-78020	//	//
// // // ターボ	BDG-XZU388	NO4C-TJ	06/10~11/ 6	T1645	15613-78010	A1413	17801-78040	//	23390-78221
// // // //	//	NO4C-TK	06/10~11/ 6	//	//	//	//	//	//
5300 //	KK-XZU400	JO5C	99/ 5~02/ 6	T2204	15613-89102	A1410	17801-78020	FT2244	23401-1114
// //	//	//	02/ 6~04/ 6	T2209	15613-89105	//	//	//	//
// // ダンプ	//	//	99/ 5~02/ 6	T2204	15613-89102	//	//	//	//
// // //	//	//	02/ 6~04/ 6	T2209	15613-89105	//	//	//	//
4900 // ダンプワイドキャブ	KK-XZU401	SO5D	99/ 5~02/ 6	T2204	15613-89102	//	//	FT1910	23390-64480
// // // //	//	//	02/ 6~04/ 6	T2209	15613-89105	//	//	//	//
// //	PB-XZU401	//	04/ 6~06/10	//	//	//	//	F1232	23390-78220
4600 //	KK-XZU402	SO5C	99/ 5~02/ 6	T2204	15613-89102	//	//	FT1910	23390-64480
// //	//	//	02/ 6~04/ 6	T2209	15613-89105	//	//	//	//
4000 // ターボ	PB-XZU404	NO4C-TB	04/ 6~06/10	T2209	15613-89105	//	//	F1232	23390-78220
// // //	BDG-XZU404	NO4C-TJ	06/10~11/ 6	T1645	15613-78010	//	//	//	23390-78221
// // //	//	NO4C-TK	06/10~11/ 6	//	//	//	//	//	//
// // //	BKG-XZU404	NO4C-UE	10/ 3~11/ 6	//	15613-78021	//	//	//	//
// // // ダンプ	PB-XZU404A	NO4C-TB	04/ 6~06/10	T2209	15613-89105	//	//	//	//
// // // //	BDG-XZU404A	NO4C-TK	06/10~11/ 6	T1645	15613-78010	//	//	//	//
5300 //	KK-XZU410	JO5C	99/ 5~02/ 6	T2204	15613-89102	//	//	FT2244	23401-1114
// //	//	//	02/ 6~04/ 6	T2209	15613-89105	//	//	//	//
4900 //	KK-XZU411	SO5D	99/ 5~02/ 6	T2204	15613-89102	//	//	FT1910	23390-64480
// //	//	//	02/ 6~04/ 6	T2209	15613-89105	//	//	//	//
// //	PB-XZU411	//	04/ 6~06/10	//	//	//	//	F1232	23390-78220
4600 //	KK-XZU412	SO5C	99/ 5~02/ 6	T2204	15613-89102	//	//	FT1910	23390-64480
// //	//	//	02/ 6~04/ 6	T2209	15613-89105	//	//	//	//
4100 CNG	//	15B-CNG	00/11~03/ 6	T1640	90915-30002	//	//	-	-
// LPG	//	15B-LPG	02/ 6~03/ 6	//	//	//	//	-	-
4700 (D) ターボ	PB-XZU413	JO5D-TB	04/ 6~06/10	T2199	15613-89104	//	//	F1232	23390-78221
4000 //	PB-XZU414	NO4C-T	03/10~06/10	T2209	15613-89105	//	//	//	//
// // 寒冷地用	//	//	03/10~06/10	//	//	//	//	//	23300-78230
// //	PD-XZU414	//	03/10~06/10	//	//	//	//	F1232	23390-78221

トヨタ  
レクサス

ニッサン  
日産

三菱

三菱

いすゞ

日野

日野

マツダ

フォード  
日本

ダイハツ

スバル

スズキ

ホンダ

ゼオライト  
法表

# TOYOTA

技術と信頼が生む製品

西歴	'06	'07	'08	'09	'10	'11	'12	'13	'14	'15	'16	'17	'18	'19	'20	'21
和歴	18	19	20	21	22	23	24	25	26	27	28	29	30	31/1	2	3

車種 MODEL	型式	エンジン ENGINE	年式 YEAR	オイル OIL		エアー AIR		フューエル FUEL	
				MICRO No.	PARTS-No.	MICRO No.	PARTS-No.	MICRO No.	PARTS-No.

## ダイナ・トヨエース DYNA・TOYO-ACE

4000 (D) 寒冷地用	PD-XZU414	NO4C-T	03/10~06/10	T2209	15613-89105	A1410	17801-78020		23300-78230
// //	BDG-XZU414	NO4C	06/10~11/6	T1645	15613-78010	//	//	F1232	23390-78221
// // ターボ	BKG-XZU414	NO4C-UE	08/ 1~11/6	//	15613-78021	//	//	//	//
5300 //	KK-XZU420	JO5C	99/ 5~02/ 6	T2204	15613-89102	//	//	FT2244	23401-1114
// //	//	//	02/ 6~04/ 5	T2209	15613-89105	//	//	//	//
4900 (D)	KK-XZU421	SO5D	99/ 5~02/ 6	T2204	15613-89102	//	//	FT1910	23390-64480
// //	//	//	02/ 6~04/ 6	T2209	15613-89105	//	//	//	//
// //	PB-XZU421	//	04/ 6~06/10	//	//	//	//	F1232	23390-78220
4700 // ターボ	PB-XZU423	JO5D-TB	04/ 6~06/10	T2199	15613-89104	//	//	//	//
4000 // //	PB-XZU424	NO4C-TB	04/ 6~06/10	T2209	15613-89105	//	//	//	//
// // //	BDG-XZU424	NO4C-TJ	06/10~11/6	T1645	15613-78010	//	//	//	23390-78221
// // //	//	NO4C-TK	06/10~11/6	//	//	//	//	//	//
// // //	//	NO4C-TL	06/10~11/6	//	//	//	//	//	//
// // //	BKG-XZU424	NO4C-UE	08/ 1~11/6	//	15613-78021	//	//	//	//
5300 //	KK-XZU430	JO5C	99/ 5~02/ 6	T2204	15613-89102	//	//	FT2244	23401-1114
// //	//	//	02/ 6~04/ 6	T2209	15613-89105	//	//	//	//
4700 // ターボ	PB-XZU433	JO5D-TB	04/ 6~06/10	T2199	15613-89104	//	//	F1232	23390-78220
4000 // //	BDG-XZU434	NO4C-TL	06/10~11/6	T1645	15613-78010	//	//	//	//
// // //	BDG-XZU454	NO4C-TJ	06/10~11/6	//	//	//	//	//	//
// // //	BKG-XZU454	NO4C-UE	08/ 1~11/6	//	15613-78021	//	//	//	//
// // // 4WD	BDG-XZU488	NO4C-TK	06/10~11/6	//	15613-78010	//	//	//	//
// // //	BDG-XZU504	NO4C-TH	06/10~11/6	//	//	A1413	17801-78040	//	//
// // //	//	NO4C-TJ	06/10~11/6	//	//	//	//	//	//
// // //	BKG-XZU504	NO4C-UD	08/ 1~11/6	//	15613-78021	//	//	//	//
// // //	BDG-XZU508	NO4C-TH	06/10~11/6	//	15613-78010	//	//	//	//
// // //	//	NO4C-TJ	06/10~11/6	//	//	//	//	//	//
// // //	BKG-XZU508	NO4C-UD	08/ 1~11/6	//	15613-78021	//	//	//	//
// // //	//	NO4C-UE	08/ 1~11/6	//	//	//	//	//	//
// // // ダンプ	BDG-XZU524D	//	06/10~11/6	//	15613-78010	//	//	//	//
// // // //	BKG-XZU524D	//	08/ 1~11/6	//	15613-78021	//	//	//	//
// // //	BDG-XZU538	NO4C-TH	06/10~11/6	//	15613-78010	//	//	//	//
// // //	//	NO4C-TJ	06/10~11/6	//	//	//	//	//	//
// // //	BKG-XZU538	NO4C-UD	08/ 1~11/6	//	15613-78021	//	//	//	//
// // //	//	NO4C-UE	08/ 1~11/6	//	//	//	//	//	//
// // //	BDG-XZU548	//	06/10~11/6	//	15613-78010	//	//	//	//
// // //	BKG-XZU548	//	08/ 1~11/6	//	15613-78021	//	//	//	//
// // // ダンプ	BDG-XZU554D	//	06/10~11/6	//	15613-78010	//	//	//	//
// // // //	BXG-XZU554D	//	08/ 1~11/6	//	15613-78021	//	//	//	//
// // // 4WD	BDG-XZU568	//	06/10~11/6	//	15613-78010	//	//	//	//
// // //	SKG-XZU600	NO4C	11/ 7~12/ 4	//	15613-E0080	A1435H	17801-78080	F1232 —	23390-78221 23304-EV280

トヨタ  
レクサス

ニッサン  
三菱

三菱  
三菱

いすゞ

日野

マツダ

フジ  
フォード  
本田

ダイハツ

スバル

スズキ

ホンダ

ゼオライト  
法表

# TOYOTA

技術と信頼が生む製品

西歴	'06	'07	'08	'09	'10	'11	'12	'13	'14	'15	'16	'17	'18	'19	'20	'21
和歴	18	19	20	21	22	23	24	25	26	27	28	29	30	31/1	2	3

車種 MODEL	型式	エンジン ENGINE	年式 YEAR	オイル OIL		エアー AIR		フューエル FUEL	
				MICRO No.	PARTS-No.	MICRO No.	PARTS-No.	MICRO No.	PARTS-No.

## ダイナ・トヨエース DYNA・TOYO-ACE

レクサス	4000 (D) ターボ	TKG-XZU600	NO4C	12/4~19/5	T1645	15613-E0080	A1435H	17801-78080	F1232 —	23390-78221 23304-EV280
	// // //	TPG-XZU600	//	17/4~19/5	//	//	//	//	//	//
ニッサン	// // //	2PG-XZU605	NO4C-WD	19/5~	02218	15601-78140		17801-78130		23304-78150 23304-78500
	// // //	2RG-XZU605	//	19/5~	//	//		//		//
三菱	// // //	SKG-XZU605	NO4C	11/7~12/4	T1645	15613-E0080	A1435H	17801-78080	F1232 —	23390-78221 23304-EV280
	// // //	TKG-XZU605	//	12/4~19/5	//	//	//	//	//	//
菱	// // //	TPG-XZU605	//	17/4~19/5	//	//	//	//	//	//
	// // //	SKG-XZU610D	//	11/7~12/4	//	//	//	//	//	//
いすゞ	// // //	TKG-XZU610D	//	12/4~19/5	//	//	//	//	//	//
	// // //	SKG-XZU620D	//	11/7~12/4	//	//	//	//	//	//
日野	// // //	TKG-XZU620D	//	12/4~19/5	//	//	//	//	//	//
	// // //	SKG-XZU630D	//	11/7~12/4	//	//	//	//	//	//
マツダ	// // //	TKG-XZU630D	//	12/4~19/5	//	//	//	//	//	//
	// // //	TPG-XZU630D	//	17/4~19/5	//	//	//	//	//	//
フジ	// // //	2RG-XZU640	NO4C-WD	19/5~	02218	15601-78140		17801-78130		23304-78150 23304-78500
	// // //	SKG-XZU640D	NO4C	11/7~12/4	T1645	15613-E0080	A1435H	17801-78080	F1232 —	23390-78221 23304-EV280
フォード	// // //	TKG-XZU640D	//	12/4~19/5	//	//	//	//	//	//
	// // //	2RG-XZU645	NO4C-WD	19/5~	02218	15601-78140		17801-78130		23304-78150 23304-78500
ダイハツ	// // //	SKG-XZU645	NO4C	11/7~12/4	T1645	15613-E0080	A1435H	17801-78080	F1232 —	23390-78221 23304-EV280
	// // //	TKG-XZU645	//	12/4~19/5	//	//	//	//	//	//
スバル	// // //	TPG-XZU645	//	17/4~19/5	//	//	//	//	//	//
	// // //	2KG-XZU650	NO4C-WD	19/5~	02218	15601-78140		17801-78130		23304-78150 23304-78500
スズキ	// // //	2RG-XZU650	//	19/5~	//	//		//		//
	// // //	SKG-XZU650	NO4C	11/7~12/4	T1645	15613-E0080	A1435H	17801-78080	F1232 —	23390-78221 23304-EV280
ホンダ	// // //	TKG-XZU650	//	12/4~19/5	//	//	//	//	//	//
	// // //	TPG-XZU650	//	17/4~19/5	//	//	//	//	//	//
ゼオライト	// // //	2PG-XZU652	NO4C-WD	19/5~	02218	15601-78140		17801-78130		23304-78150 23304-78500
	// // //	TPG-XZU652	NO4C	17/4~19/5	T1645	15613-E0080	A1435H	17801-78080	F1232 —	23390-78221 23304-EV280
寸法表	// // //	2PG-XZU655	NO4C-WD	19/5~	02218	15601-78140		17801-78130		23304-78150 23304-78500

# TOYOTA

技術と信頼が生む製品

西歴	'06	'07	'08	'09	'10	'11	'12	'13	'14	'15	'16	'17	'18	'19	'20	'21	
和歴	18	19	20	21	22	23	24	25	26	27	28	29	30	31	1	2	3

車種 MODEL	型式	エンジン ENGINE	年式 YEAR	オイル OIL		エアー AIR		フューエル FUEL	
				MICRO No.	PARTS-No.	MICRO No.	PARTS-No.	MICRO No.	PARTS-No.

## ダイナ・トヨエース DYNA・TOYO-ACE

4000 (D) ターボ	2RG-XZU655	NO4C-WD	19/5~	02218	15601-78140		17801-78130		23304-78150 23304-78500
// // //	SKG-XZU655	NO4C	11/7~12/4	T1645	15613-E0080	A1435H	17801-78080	F1232 —	23390-78221 23304-EV280
// // //	TKG-XZU655	//	12/4~19/5	//	//	//	//	//	//
// // //	TPG-XZU655	//	17/4~19/5	//	//	//	//	//	//
// // //	2KG-XZU675	NO4C-WD	19/5~	02218	15601-78140		17801-78130		23304-78150 23304-78500
// // //	2RG-XZU655	//	19/5~	//	//		//		//
// // //	TKG-XZU675	NO4C	12/4~19/5	T1645	15613-E0080	A1435H	17801-78080	F1232 —	23390-78221 23304-EV280
// // //	SKG-XZU675D	//	11/7~12/4	//	//	//	//	//	//
// // //	TKG-XZU675D	//	12/4~	//	//	//	//	//	//
// // //	SKG-XZU680	//	11/7~12/4	//	//	//	//	//	//
// // //	TKG-XZU680	//	12/4~	//	//	//	//	//	//
// // //	2KG-XZU685	NO4C-WD	19/5~	02218	15601-78140		17801-78130		23304-78150 23304-78500
// // //	SKG-XZU685	NO4C	11/7~12/4	T1645	15613-E0080	A1435H	17801-78080	F1232 —	23390-78221 23304-EV280
// // //	TKG-XZU685	//	12/4~	//	//	//	//	//	//
// // //	2KG-XZU685	NO4C-WD	19/5~	02218	15601-78140		17801-78130		23304-78150 23304-78500
// // //	SKG-XZU695	NO4C	11/7~12/4	T1645	15613-E0080	A1435H	17801-78080	F1232 —	23390-78221 23304-EV280
// // //	TKG-XZU695	//	12/4~	//	//	//	//	//	//
// // //	2KG-XZU695	NO4C-WD	19/5~	02218	15601-78140		17801-78130		23304-78150 23304-78500
// // //	//	//	19/5~	//	//		//		//
// // //	2KG-XZU700	//	19/5~	//	//		//		//
// // //	2RG-XZU700	//	19/5~	//	//		//		//
// // //	SDG-XZU700	NO4C	11/7~12/4	T1645	15613-E0080	A1436H	17801-78090	F1232 —	23390-78221 23304-EV280
// // //	SKG-XZU700	//	11/7~12/4	//	//	//	//	//	//
// // //	TKG-XZU700	//	12/4~19/5	//	//	//	//	//	//
// // //	TPG-XZU700	//	17/4~19/5	//	//	//	//	//	//
// // //	SDG-XZU700A	//	11/7~12/4	//	//	//	//	//	//
// // //	SKG-XZU700A	//	11/7~12/4	//	//	//	//	//	//
// // //	TKG-XZU700A	//	12/4~19/5	//	//	//	//	//	//
// // //	2PG-XZU702	NO4C-WD	19/5~	02218	15601-78140		17801-78130		23304-78150 23304-78500
// // //	2RG-XZU702	//	19/5~	//	//		//		//

トヨタ  
レクサス

ニッサン  
三菱

三菱

三菱

三菱

三菱

三菱

三菱

三菱

三菱

三菱

三菱

三菱

三菱

三菱

三菱

三菱

三菱

三菱

三菱

三菱

三菱

三菱

ゼオライト  
法表

# TOYOTA

技術と信頼が生む製品

西歴	'06	'07	'08	'09	'10	'11	'12	'13	'14	'15	'16	'17	'18	'19	'20	'21
和歴	18	19	20	21	22	23	24	25	26	27	28	29	30	31/1	2	3

車種 MODEL	型式	エンジン ENGINE	年式 YEAR	オイル OIL		エアー AIR		フューエル FUEL	
				MICRO No.	PARTS-No.	MICRO No.	PARTS-No.	MICRO No.	PARTS-No.

## ダイナ・トヨエース DYNA・TOYO-ACE

4000 (D) ターボ	TPG-XZU702	N04C	17/4~19/5	T1645	15613-E0080	A1436H	17801-78090	F1232 —	23390-78221 23304-EV280
// // //	2KG-XZU710	N04C-WD	19/5~	02218	15601-78140		17801-78130		23304-78150 23304-78500
// // //	2RG-XZU710	//	19/5~	//	//		//		//
// // //	SDG-XZU710	N04C	11/7~12/4	T1645	15613-E0080	A1436H	17801-78090	F1232 —	23390-78221 23304-EV280
// // //	SKG-XZU710	//	11/7~12/4	//	//	//	//	//	//
// // //	TDG-XZU710	//	12/4~	//	//	//	//	//	//
// // //	TKG-XZU710	//	12/4~	//	//	//	//	//	//
// // //	TPG-XZU710	//	17/4~	//	//	//	//	//	//
// // //	2KG-XZU712	N04C-WD	19/5~	02218	15601-78140		17801-78130		23304-78150 23304-78500
// // //	2PG-XZU712	//	19/5~	//	//		//		//
// // //	2RG-XZU712	//	19/5~	//	//		//		//
// // //	TPG-XZU712	N04C	17/4~	T1645	15613-E0080	A1436H	17801-78090	F1232 —	23390-78221 23304-EV280
// // //	2KG-XZU720	N04C-WD	19/5~	02218	15601-78140		17801-78130		23304-78150 23304-78500
// // //	2RG-XZU720	//	19/5~	//	//		//		//
// // //	SDG-XZU720	N04C	11/7~12/4	T1645	15613-E0080	A1436H	17801-78090	F1232 —	23390-78221 23304-EV280
// // //	SKG-XZU720	//	11/7~12/4	//	//	//	//	//	//
// // //	TDG-XZU720	//	12/4~	//	//	//	//	//	//
// // //	TKG-XZU720	//	12/4~	//	//	//	//	//	//
// // //	TPG-XZU720	//	17/4~	//	//	//	//	//	//
// // //	2KG-XZU720	//	17/4~	//	//	//	//	//	//
// // //	2KG-XZU722	N04C-WD	19/5~	02218	15601-78140		17801-78130		23304-78150 23304-78500
// // //	2PG-XZU722	//	19/5~	//	//		//		//
// // //	2RG-XZU722	//	19/5~	//	//		//		//
// // //	TDG-XZU722	N04C	17/4~	T1645	15613-E0080	A1436H	17801-78090	F1232 —	23390-78221 23304-EV280
// // //	TKG-XZU722	//	17/4~	//	//	//	//	//	//
// // //	TPG-XZU722	//	17/4~	//	//	//	//	//	//
// // //	SDG-XZU730	//	11/7~12/4	//	//	//	//	//	//
// // //	TKG-XZU730	//	12/4~	//	//	//	//	//	//
// // //	TDG-XZU730	//	12/4~	//	//	//	//	//	//
// // //	2KG-XZU730	//	17/4~	//	//	//	//	//	//
// // //	TKG-XZU730	//	12/4~	//	//	//	//	//	//

レクサス

ニッサン

三

菱

いすゞ

日

野

マツダ

フォード

ダイハツ

スバル

スズキ

ホンダ

ゼオライト

# TOYOTA

技術と信頼が生む製品

西歴	'06	'07	'08	'09	'10	'11	'12	'13	'14	'15	'16	'17	'18	'19	'20	'21	
和歴	18	19	20	21	22	23	24	25	26	27	28	29	30	31	1	2	3

車種 MODEL	型式	エンジン ENGINE	年式 YEAR	オイル OIL		エアー AIR		フューエル FUEL	
				MICRO No.	PARTS-No.	MICRO No.	PARTS-No.	MICRO No.	PARTS-No.

## ダイナ・トヨエース DYNA・TOYO-ACE

4000 (D) ターボ	2KG-XZU732	NO4C-WD	19/5~	02218	15601-78140		17801-78130		23304-78150 23304-78500
// // //	TKG-XZU732	NO4C	12/4~	T1645	15613-E0080	A1436H	17801-78090	F1232 -	23390-78221 23304-EV280
// // //	2KG-XZU775	NO4C-WD	19/5~	02218	15601-78140		17801-78130		23304-78150 23304-78500
// // //	SKG-XZU775	NO4C	11/7~12/4	T1645	15613-E0080	A1436H	17801-78090	F1232 -	23390-78221 23304-EV280
// // //	TKG-XZU775	//	12/4~	//	//	//	//	//	//

## タウンエース・ライトエース TOWNACE・LITEACE

1800トラック	GC-KM70	7K-E	99/6~02/8	T1639	90915-10004	WA1389	17801-13050		23030-13020
// //	GK-KM70	//	02/8~07/8	//	//	//	//		//
// //	GC-KM75	//	99/6~02/8	//	//	//	//		//
// //	GK-KM75	//	02/8~07/8	//	//	//	//		//
// // 4WD	GC-KM80	//	99/6~02/8	//	//	//	//		//
// // //	GK-KM80	//	02/8~07/8	//	//	//	//		//
// // //	GC-KM85	//	99/6~02/8	//	//	//	//		//
// // //	GK-KM85	//	02/8~07/8	//	//	//	//		//
// パン EFI	GC-KR42V	//	98/12~02/8	//	//	WA1377	17801-55020	IN TANK	23030-79035
// // //	GK-KR42V	//	02/8~07/8	//	//	//	//	//	//
// // 4WD	GK-KR52V	//	04/12~07/8	//	//	//	//	//	//
1500	ABF-S402M	3SZ-VE	08/1~14/4	T501	15601-B2030	WA1425	17801-BZ080		23390-BZ030
// トラック	ABF-S402U	//	08/1~14/4	//	//	//	//		//
// //	DBF-S402U	//	14/4~20/9	//	//	//	//		//
// //	DBF-S402M	//	14/4~20/9	//	//	//	//		//
// //	5BF-S403	2NR-VE	20/9~	//	//	A1448	17801-BZ130		17801-BZ130
// 4WD	ABF-S412M	3SZ-VE	10/7~14/4	//	//	WA1425	17801-BZ080		23390-BZ030
// // トラック	ABF-S412U	//	10/7~14/4	//	//	//	//		//
// // //	DBF-S412U	//	14/4~20/9	//	//	//	//		//
// // //	DBF-S412M	//	14/4~20/9	//	//	//	//		//
// //	5BF-S403	2NR-VE	20/9~	//	//	A1448	17801-BZ130		17801-BZ130

## タンク TANK

1000	DBA-M900A	1KR-FE	16/11~20/9	01646	04152-40060	A1433	17801-21060		
// ターボ	//	1KR-VET	16/11~20/9	//	//	WA1440	17801-B1020		
// 4WD	DBA-M910A	1KR-FE	16/11~20/9	//	//	A1433	17801-21060		

## ノア NOAH

2000	TA-AZR60G	1AZ-FSE	01/11~04/8	T1639	90915-10004	WA1411	17801-22020	IN TANK	23300-28030
------	-----------	---------	------------	-------	-------------	--------	-------------	---------	-------------

トヨタ  
レクサス

ニッサン  
三菱

三菱

三菱

いすゞ

いすゞ

日野

日野

マツダ

マツダ

マツダ

フジ

フォード

ダイハツ

ダイハツ

スバル

スバル

スズキ

スズキ

ホンダ

ホンダ

ホンダ

ゼオライト  
法表

# TOYOTA

技術と信頼が生む製品

西歴	'06	'07	'08	'09	'10	'11	'12	'13	'14	'15	'16	'17	'18	'19	'20	'21	
和歴	18	19	20	21	22	23	24	25	26	27	28	29	30	31	1	2	3

車種 MODEL	型式	エンジン ENGINE	年式 YEAR	オイル OIL		エアー AIR		フューエル FUEL	
				MICRO No.	PARTS-No.	MICRO No.	PARTS-No.	MICRO No.	PARTS-No.

## ノア NOAH

2000	CBA-AZR60G	1AZ-FSE	04/ 8~05/ 8	<b>T1639</b>	90915-10004	<b>WA1411</b>	17801-22020	<b>IN TANK</b>	23300-28030
//	DBA-AZR60G	//	05/ 8~07/ 6	//	//	//	//	//	//
// 4WD	TA-AZR65G	//	01/11~04/ 8	//	//	//	//	//	//
// //	CBA-AZR65G	//	04/ 8~05/ 8	//	//	//	//	//	//
// //	DBA-AZR65G	//	05/ 8~07/ 6	//	//	//	//	//	//
//	DBA-ZRR70G	3ZR-FE	07/ 6~10/ 4	<b>O1648</b>	04152-37010	<b>WA1417</b>	17801-21050	//	23300-23040
//	//	3ZR-FAE	10/ 4~14/1	//	//	//	//	//	//
//	DBA-ZRR70W	3ZR-FE	07/ 6~14/1	//	//	//	//	//	//
//	//	3ZR-FAE	07/ 6~14/1	//	//	//	//	//	//
// 4WD	DBA-ZRR75G	3ZR-FE	07/ 6~10/ 4	//	//	//	//	//	//
// //	//	3ZR-FAE	10/ 4~14/1	//	//	//	//	//	//
// //	DBA-ZRR75W	//	07/ 6~14/1	//	//	//	//	//	//
// //	//	//	07/ 6~14/1	//	//	//	//	//	//
2000	DAA-ZRR80W	3ZR-FAE	14/1~16/ 9	<b>O1648</b>	04152-37010	<b>WA1417</b>	17801-21050		
//	//	//	16/ 9~20/ 4	<b>T1636</b>	90915-10003	//	//		
//	3BA-ZRR80W	//	20/ 4~	//	//	//	//		
//	DBA-ZRR80G	//	14/1~16/ 9	<b>O1648</b>	04152-37010	//	//		
//	//	//	16/ 9~	<b>T1636</b>	90915-10003	//	//		
// 4WD	DBA-ZRR85W	//	14/1~16/ 9	<b>O1648</b>	04152-37010	//	//		
// //	//	//	16/ 9~20/ 4	<b>T1636</b>	90915-10003	//	//		
//	3BA-ZRR85W	//	20/ 4~	//	//	//	//		
// //	DBA-ZRR85G	//	14/1~16/ 9	<b>O1648</b>	04152-37010	//	//		
// //	//	//	16/ 9~	<b>T1636</b>	90915-10003	//	//		
1800ハイブリッド	DAA-ZWR80G	2ZR-FXE	14/ 1~17/ 9	<b>O1648</b>	04152-37010	<b>A1428</b>	17801-37021		
// //	//	//	17/ 9~	<b>T1636</b>	90915-10003	//	//		
// //	DAA-ZWR80W	//	16/ 1~17/ 9	<b>O1648</b>	04152-37010	//	//		
// //	//	//	16/ 9~20/ 4	<b>T1636</b>	90915-10003	//	//		
// //	6AA-ZWR80W	//	20/ 4~	//	//	//	//		

## ハイエース・レジアスエース HIACE・REGIUSACE

2800 (D)	バン	QDF-GDH201K	1GD-FTV	17/11~	<b>O1644</b>	04152-38010	<b>WA1437</b>	17801-30070		23390-0L050
// //	//	QDF-GDH201V	//	17/11~	//	//	//	//		//
// //	//	QDF-GDH206K	//	17/11~	//	//	//	//		//
// //	//	QDF-GDH206V	//	17/11~	//	//	//	//		//
// //	//	QDF-GDH211K	//	17/11~	//	//	//	//		//
// //	//	QDF-GDH221K	//	17/11~	//	//	//	//		//
// //	//	QDF-GDH223K	//	17/11~	//	//	//	//		//
// //	//	QDF-GDH226K	//	17/11~	//	//	//	//		//
2500 //	ターボ //	KR-KDH200K	2KD-FTV	04/ 8~07/ 9	<b>T1637</b>	90915-20003	<b>WA1392</b>	17801-67040	<b>F1231</b>	23390-0L010
// //	// //	KR-KDH200V	//	04/ 8~07/ 9	//	//	//	//	//	//

トヨタ  
レクサス

ニッサン  
日産

三菱

三菱

いすゞ

日野

日野

マツダ

フォード  
日本

ダイハツ

スバル

スズキ

ホンダ

ゼオライト  
寸法表



# TOYOTA

技術と信頼が生む製品

西歴	'06	'07	'08	'09	'10	'11	'12	'13	'14	'15	'16	'17	'18	'19	'20	'21	
和歴	18	19	20	21	22	23	24	25	26	27	28	29	30	31	1	2	3

車種 MODEL	型式	エンジン ENGINE	年式 YEAR	オイル OIL		エアー AIR		フューエル FUEL	
				MICRO No.	PARTS-No.	MICRO No.	PARTS-No.	MICRO No.	PARTS-No.

## ハイエース・レジアスエース HIACE・REGIUSACE

3000 (D) ターボ パン	ADF-KDH201K	1KD-FTV	07/ 9~10/ 7	T1637	90915-20003	WA1424	17801-30060	F1231	23390-0L010
// // // //	LDF-KDH201K	//	10/ 7~12/ 5	//	//	//	//	//	//
// // // //	QDF-KDH201K	//	12/ 5~	//	//	//	//		23390-0L050
// // // //	ADF-KDH201V	1KD-FTV	07/ 9~10/ 7	//	//	//	//	F1231	23390-0L010
// // // //	LDF-KDH201V	//	10/ 7~12/ 5	//	//	//	//	//	//
// // // //	QDF-KDH201V	//	12/ 5~	//	//	//	//		23390-0L050
2500 // // // 4WD	KR-KDH205V	2KD-FTV	04/ 8~07/ 9	//	//	WA1392	17801-67040	F1231	23390-0L010
3000 // // // //	ADF-KDH206K	1KD-FTV	07/ 9~10/ 7	//	//	WA1424	17801-30060	//	//
// // // // //	LDF-KDH206K	//	10/ 7~17/ 1	//	//	//	//	//	//
// // // // //	//	//	17/ 1~	//	//	//	//		23390-0L050
// // // // //	ADF-KDH206V	//	07/ 9~10/ 7	//	//	//	//	F1231	23390-0L010
// // // // //	LDF-KDH206V	//	10/ 7~17/ 1	//	//	//	//	//	//
// // // // //	//	//	17/ 1~	//	//	//	//		23390-0L050
// // // //	ADF-KDH211K	//	07/ 9~10/ 7	//	//	//	//	F1231	23390-0L010
// // // //	LDF-KDH211K	//	10/ 7~17/ 1	//	//	//	//	//	//
// // // //	//	//	17/ 1~	//	//	//	//		23390-0L050
2500 // //	KR-KDH220K	2KD-FTV	05/ 1~07/ 9	//	//	WA1392	17801-67040	F1231	23390-0L010
3000 // //	ADF-KDH221K	1KD-FTV	07/ 9~10/ 7	//	//	WA1424	17801-30060	//	//
// // //	LDF-KDH221K	//	10/ 7~17/ 1	//	//	//	//	//	//
// // //	//	//	17/ 1~	//	//	//	//		23390-0L050
2500 // //	KR-KDH225K	2KD-FTV	05/ 1~07/ 9	//	//	WA1392	17801-67040	F1231	23390-0L010
2000 パン	CBA-TRH200K	//	04/ 8~10/ 8	O1644	04152-38010	WA1391	17801-54110		
// //	//	//	10/ 8~15/ 1	//	//	WA1424	17801-30060		
//	//	//	15/ 1~	//	//	WA1437	17801-30070		
// パン	CBA-TRH200V	//	04/ 8~10/ 8	//	//	WA1391	17801-54110		
// //	//	//	10/ 8~15/ 1	//	//	WA1424	17801-30060		
//	//	//	15/ 1~	//	//	WA1437	17801-30070		
2700 パン	CBA-TRH211K	2TR-FE	07/ 9~10/ 8	//	//	WA1391	17801-54110		
// //	//	//	10/ 8~15/ 1	//	//	WA1424	17801-30060		
//	//	//	15/ 1~	//	//	WA1437	17801-30070		
// ワゴン	CBA-TRH214W	//	04/ 8~10/ 8	//	//	WA1391	17801-54110		
// //	//	//	10/ 8~15/ 1	//	//	WA1424	17801-30060		
//	//	//	15/ 1~	//	//	WA1437	17801-30070		
// パン 4WD	CBA-TRH216K	//	07/ 9~10/ 8	//	//	WA1391	17801-54110		
// // //	//	//	10/ 8~15/ 1	//	//	WA1424	17801-30060		
//	//	//	15/ 1~	//	//	WA1437	17801-30070		
// ワゴン 4WD	CBA-TRH219W	//	04/ 8~10/ 8	//	//	WA1391	17801-54110		
// //	//	//	10/ 8~15/ 1	//	//	WA1424	17801-30060		
//	//	//	15/ 1~	//	//	WA1437	17801-30070		
// ワゴン	CBA-TRH221K	//	05/ 1~10/ 8	//	//	WA1391	17801-54110		

トヨタ  
レクサス

ニッサン  
三菱

三菱

三菱

いすゞ

日産

日産

マツダ

日野  
フォード

ダイハツ

スバル

スズキ

ホンダ

ゼオライト  
表

# TOYOTA

技術と信頼が生む製品

西歴	'06	'07	'08	'09	'10	'11	'12	'13	'14	'15	'16	'17	'18	'19	'20	'21	
和歴	18	19	20	21	22	23	24	25	26	27	28	29	30	31	1	2	3

車種 MODEL	型式	エンジン ENGINE	年式 YEAR	オイル OIL		エアー AIR		フューエル FUEL	
				MICRO No.	PARTS-No.	MICRO No.	PARTS-No.	MICRO No.	PARTS-No.

## ハイエース・レジアスエース HIACE・REGIUSACE

2700ワゴン	CBA-TRH221K	2TR-FE	10/ 8~15/ 1	01644	04152-38010	WA1424	17801-30060		
//	//	//	15/ 1~	//	//	WA1437	17801-30070		
//	CBA-TRH223B	//	04/ 8~10/ 8	//	//	WA1391	17801-54110		
//	//	//	10/ 8~15/ 1	//	//	WA1424	17801-30060		
//	//	//	15/ 1~	//	//	WA1437	17801-30070		
// ワゴン	CBA-TRH224W	//	05/ 1~10/ 8	//	//	WA1391	17801-54110		
// //	//	//	10/ 8~15/ 1	//	//	WA1424	17801-30060		
//	//	//	15/ 1~	//	//	WA1437	17801-30070		
// パン 4WD	CBA-TRH226K	//	05/ 1~10/ 8	//	//	WA1391	17801-54110		
// // //	//	//	10/ 8~15/ 1	//	//	WA1424	17801-30060		
//	//	//	15/ 1~	//	//	WA1437	17801-30070		
//	CBA-TRH228B	//	05/ 1~10/ 8	//	//	WA1391	17801-54110		
//	//	//	10/ 8~15/ 1	//	//	WA1424	17801-30060		
//	//	//	15/ 1~	//	//	WA1437	17801-30070		
// ワゴン 4WD	CBA-TRH229W	//	05/ 1~10/ 8	//	//	WA1391	17801-54110		
// // //	//	//	10/ 8~15/ 1	//	//	WA1424	17801-30060		
//	//	//	15/ 1~	//	//	WA1437	17801-30070		

## ハイメディック (救急車) HIMEDIC (AMBULANCE)

2700	CBF-TRH221S	2TR-FE	06/10~11/ 8	01644	04152-38010	WA1391	17801-54110		
//	//	//	11/ 8~15/ 1	//	//	WA1424	17801-30060		
//	//	//	15/ 1~	//	//	WA1437	17801-30070		
// 4WD	CBF-TRH226S	//	06/10~11/ 8	//	//	WA1391	17801-54110		
// //	//	//	11/ 8~15/ 1	//	//	WA1424	17801-30060		
//	//	//	15/ 1~	//	//	WA1437	17801-30070		

## ハイラックス HILUX

2400 (D)	QDF-GUN125	2GD-FTV	17/ 9~20/ 8	01644	04152-38010		17801-0L040		23390-0L090
// //	3DF-GUN125	//	20/ 8~	//	//		//		//

## ハイラックスサーフ HILUXSURF (4RUNNER)

4000 4WD	CBA-GRN215W	1GR-FE	05/ 8~09/ 7	T1641	90915-20004	WA1418	17801-31090		23300-31090
2700	CBA-TRN210W	2TR-FE	04/ 8~09/ 7	01644	04152-31060	WA1402	17801-50040		23300-31090
//	CBA-TRN215W	//	04/ 8~09/ 7	//	//	//	//		//

## パッソ PASSO

1000	DBA-KGC10	1KR-FE	04/ 6~10/ 2	01646	04152-40060	WA1405	17801-23030	IN TANK	
// 4WD	DBA-KGC15	//	04/ 6~10/ 2	//	//	//	//	//	
//	DBA-KGC30	//	10/ 2~14/ 4	//	//	//	//	//	
//	//	//	14/ 4~16/ 4	//	//	A1433	17801-21060	//	

トヨタ  
レクサス

ニッサン  
日産

三菱

三菱

いすゞ

日野

日野

マツダ

日野  
フォード

ダイハツ

スバル

スズキ

ホンダ

ゼオライト  
法表

西歴	'06	'07	'08	'09	'10	'11	'12	'13	'14	'15	'16	'17	'18	'19	'20	'21	
和歴	18	19	20	21	22	23	24	25	26	27	28	29	30	31	1	2	3

車種 MODEL	型式	エンジン ENGINE	年式 YEAR	オイル OIL		エアー AIR		フューエル FUEL	
				MICRO No.	PARTS-No.	MICRO No.	PARTS-No.	MICRO No.	PARTS-No.

## パッソ PASSO

1000 4WD	DBA-KGC35	1KR-FE	10/ 2~14/ 4	<b>O1646</b>	04152-40060	<b>WA1405</b>	17801-23030	IN TANK	
//	//	//	14/ 4~16/ 4	//	//	<b>A1433</b>	17801-21060	//	
//	DBA-M700A	//	16/ 4~18/10	//	//	//	//	//	
//	5BA-M700A	//	18/10~	//	//	//	//	//	
// 4WD	DBA-M710A	//	16/ 4~18/10	//	//	//	//	//	
//	5BA-M710A	//	18/10~	//	//	//	//	//	
1300	DBA-NGC30	1NR-FE	10/ 2~16/ 4	//	//	<b>WA1406</b>	17801-21030	//	
//	DBA-QNC10	K3-VE	04/ 6~10/ 2	//	//	<b>WA9828</b>	17801-97402	//	

## パッソ セット PASSO SETTE

1500	CBA-M502E	3SZ-VE	08/12~12/ 3	<b>O1646</b>	04152-40060	<b>WA9828</b>	17801-97402	IN TANK	23908-B1030
// 4WD	CBA-M512E	//	08/12~12/ 3	//	//	//	//	//	//

## ハリアー HARRIER

2000	DBA-ASU60W	8AR-FTS	17/ 6~20/ 6	<b>O1647</b>	04152-31090		17801-31131		
// 4WD	DBA-ASU65W	//	17/ 6~20/ 6	//	//		//		
2500 // ハイブリッド	DAA-AVU65W	2AR-FXE	13/11~20/ 6	//	//	<b>A1428</b>	17081-37021		
// ハイブリッド	6AA-AXUH80	A25A	20/ 6~	<b>T1652</b>	90915-10009	<b>A1442</b>	17801-77050		
// // 4WD	6AA-AXUH85	//	20/ 6~	//	//	//	//		
3500	CBA-GSU30W	2GR-FE	06/ 1~12/ 9	<b>O1647</b>	04152-31090	<b>A1428</b>	17081-37021	IN TANK	
//	CBA-GSU31W	//	06/ 1~12/ 9	//	//	//	//	//	
// 4WD	CBA-GSU35W	//	06/ 1~12/ 9	//	//	//	//	//	
// //	CBA-GSU36W	//	06/ 1~12/ 9	//	//	//	//	//	
3000	UA-MCU30W	1MZ-FE	03/ 2~04/ 2	<b>T1637</b>	90915-20003	<b>WA1408</b>	17801-20040	//	23300-50120
//	CBA-MCU30W	//	04/ 2~06/ 1	//	//	//	//	//	23300-20130
//	UA-MCU31W	//	03/ 2~04/ 2	//	//	//	//	//	23300-50120
//	CBA-MCU31W	//	04/ 2~06/ 1	//	//	//	//	//	23300-20130
// 4WD	UA-MCU35W	//	03/ 2~04/ 2	//	//	//	//	//	23300-50120
// //	CBA-MCU35W	//	04/ 2~06/ 1	//	//	//	//	//	23300-20130
// //	UA-MCU36W	//	03/ 2~04/ 2	//	//	//	//	//	23300-50120
// //	CBA-MCU36W	//	04/ 2~06/ 1	//	//	//	//	//	23300-20130
3300 // ハイブリッド	DAA-MHU38W	3MZ-FE	05/ 3~12/ 9	//	//	<b>WA1419</b>	17801-20050	//	23300-21010
2000	6BA-MXUA80	M20A	20/ 6~	<b>T1652</b>	90915-10009	<b>A1443</b>	17801-25020		
// 4WD	6BA-MXUA85	//	20/ 6~	//	//	//	//		
2000	DBA-ZSU60W	3ZR-FAE	13/11~16/ 9	<b>O1648</b>	04152-37010	<b>WA1417</b>	17801-21050		
//	//	//	16/ 9~20/ 6	<b>T1636</b>	90915-10003	//	//		
// 4WD	DBA-ZSU65W	//	13/11~16/ 9	<b>O1648</b>	04152-37010	//	//		
//	//	//	16/ 9~20/ 6	<b>T1636</b>	90915-10003	//	//		

トヨタ  
レクサス

ニッサン  
三菱

三菱

三菱

いすゞ

日産

日産

マツダ

日産  
フォード

ダイハツ

スバル

スズキ

ホンダ

ゼオライト  
表

# TOYOTA

技術と信頼が生む製品

西歴	'06	'07	'08	'09	'10	'11	'12	'13	'14	'15	'16	'17	'18	'19	'20	'21
和歴	18	19	20	21	22	23	24	25	26	27	28	29	30	31/1	2	3

車種 MODEL	型式	エンジン ENGINE	年式 YEAR	オイル OIL		エアー AIR		フューエル FUEL	
				MICRO No.	PARTS-No.	MICRO No.	PARTS-No.	MICRO No.	PARTS-No.

## ピクシス エポック PIXIS EPOCH

660	DBA-LA300A	KF	12/4~17/5	T501	15601-B2030	WA9839	17801-B2090		
// 4WD	DBA-LA310A	//	12/4~17/5	//	//	//	//		
//	DBA-LA350A	//	17/5~18/8	//	//	//	//		
// 4WD	DBA-LA360A	//	17/5~18/8	//	//	//	//		
//	5BA-LA350A	//	18/8~	//	//	//	//		
// 4WD	5BA-LA360A	//	18/8~	//	//	//	//		

## ピクシス ジョイ PIXIS JOY

660	DBA-LA250A	KF	16/8~20/9	T501	15601-B2010	WA9839	17801-B2090		
// ターボ	//	//	16/8~20/9	//	//	WA9836	17801-B2070		
// //	3BA-LA250A	//	20/9~	//	//	//	//		
//	5BA-LA250A	//	20/9~	//	//	WA9839	17801-B2090		
// 4WD	DBA-LA260A	//	16/8~20/9	//	//	WA9839	17801-B2090		
// // ターボ	//	//	16/8~20/9	//	//	WA9836	17801-B2070		
// // //	3BA-LA260A	//	20/9~	//	//	//	//		
// //	5BA-LA260A	//	20/9~	//	//	WA9839	17801-B2090		

## ピクシス スペース PIXIS SPACE

660 ターボ	CBA-L575A	KF-DET	11/9~16/7	T501	15601-B2030	WA9836	17801-B2070		
//	DBA-L575A	KF-VE	11/9~16/7	//	//	WA9839	17801-B2090		
// ターボ	//	KF	12/4~16/7	//	//	WA9836	17801-B2070		
// 4WD ターボ	CBA-L585A	KF-DET	11/9~16/7	//	//	//	//		
// //	DBA-L585A	KF-VE	11/9~16/7	//	//	WA9839	17801-B2090		
// // ターボ	//	KF	12/4~16/7	//	//	WA9836	17801-B2070		

## ピクシストラック PIXIS TRUCK

660	EBD-S201U	KF-VE	11/12~14/9	T501	15601-B2030	A9813	17801-87512		
// 4WD	EBD-S211U	//	11/12~14/9	//	//	//	//		
//	EBD-S500U	KF	14/9~20/9	//	//	A9840	17801-B2120		
//	3BD-S500U	//	20/9~	//	//	//	//		
// 4WD	EBD-S510U	//	14/9~20/9	//	//	//	//		
// //	3BD-S510U	//	20/9~	//	//	//	//		

## ピクシスバン PIXIS VAN

660 ターボ	EBD-S321M	KF-DE(T)	11/12~17/11	T501	15601-B2030	WA7630	17801-97205		
// //	//	//	17/11~20/9	//	//	WA9841	17801-B5050		
//	//	KF-VE	11/12~20/9	//	//	WA9835	17801-B5010		
//	GBD-S321M	//	11/12~15/4	//	//	//	//		
//	HBD-S321M	//	15/4~20/9	//	//	//	//		
// ターボ	3BD-S321M	KF-DE(T)	20/9~	//	//	WA7630	17801-97205		

レクサス

ニッサン

三菱

三菱

いすゞ

日野

日野

マツダ

フォード

ダイハツ

スバル

スズキ

ホンダ

ゼオライト

西歴	'06	'07	'08	'09	'10	'11	'12	'13	'14	'15	'16	'17	'18	'19	'20	'21
和歴	18	19	20	21	22	23	24	25	26	27	28	29	30	31/1	2	3

車種 MODEL	型式	エンジン ENGINE	年式 YEAR	オイル OIL		エアー AIR		フューエル FUEL	
				MICRO No.	PARTS-No.	MICRO No.	PARTS-No.	MICRO No.	PARTS-No.

## ピクシスバン PIXIS VAN

660	5BD-S321M	KF-VE	20/9~	<b>T501</b>	15601-B2030	<b>WA9835</b>	17801-B5010		
// 4WD ターボ	EBD-S331M	KF-DE(T)	11/12~17/11	//	//	<b>WA7630</b>	17801-97205		
// // //	//	//	17/11~20/9	//	//	<b>WA9841</b>	17801-B5050		
// //	//	KF-VE	11/12~20/9	//	//	<b>WA9835</b>	17801-B5010		
// //	3BD-S331M	//	20/9~	//	//	//	//		
// //	5BD-S331M	//	20/9~	//	//	//	//		
// //	GBD-S331M	//	11/12~15/4	//	//	//	//		
// //	HBD-S331M	//	15/4~20/9	//	//	//	//		

## ピクシスメガ PIXIS MEGA

660	DBA-LA700A	KF	15/7~20/6	<b>T501</b>	15601-B2010	<b>WA9839</b>	17801-B2090		
// ターボ	//	KF(T)	15/7~20/6	//	//	<b>WA9836</b>	17801-B2070		
// //	3BA-LA700A	//	20/6~	//	//	//	//		
//	4BA-LA700A	KF	20/6~	//	//	<b>WA9839</b>	17801-B2090		
// 4WD	DBA-L710A	//	15/7~20/6	//	//	//	//		
// // ターボ	//	KF(T)	15/7~20/6	//	//	<b>WA9836</b>	17801-B2070		
// // //	3BA-LA710A	//	20/6~	//	//	//	//		
// //	4BA-LA710A	KF	20/6~	//	//	<b>WA9839</b>	17801-B2090		

## プリウス PRIUS

1500	ZA-NHW20	1NZ-FXE	03/9~04/2	<b>T1636</b>	90915-10003	<b>WA1415</b>	17801-21040	<b>IN TANK</b>	23300-21030
//	DAA-NHW20	//	04/2~09/5	//	//	//	//	//	//
1800	DAA-ZVW30	2ZR-FXE	09/5~15/12	<b>O1648</b>	04152-37010	<b>A1428</b>	17801-37021	//	77024-75010
// PHV	DLA-ZVW35	//	12/1~17/2	//	//	//	//		
//	DAA-ZVW50	//	15/12~17/9	//	//	<b>A1433</b>	17801-21060		
//	//	//	17/9~	<b>T1636</b>	90915-10003	//	//		
//	DAA-ZVW51	//	15/12~17/9	<b>O1648</b>	04152-37010	//	//		
//	//	//	17/9~	<b>T1636</b>	90915-10003	//	//		
// PHV	DLA-ZVW52	//	17/2~17/9	<b>O1648</b>	04152-37010	//	//		
// //	//	//	17/9~	<b>T1636</b>	90915-10003	//	//		
// 4WD	DAA-ZVW55	//	15/12~17/9	<b>O1648</b>	04152-37010	//	//		
// //	//	//	17/9~	<b>T1636</b>	90915-10003	//	//		

## プリウスα PRIUS α

1800	DAA-ZVW40W	2ZR-FXE	11/5~17/9	<b>O1648</b>	04152-37010	<b>A1428</b>	17801-37021		
//	//	//	17/9~	<b>T1636</b>	90915-10003	//	//		
//	DAA-ZVW41W	//	11/5~17/9	<b>O1648</b>	04152-37010	//	//		
//	//	//	17/9~	<b>T1636</b>	90915-10003	//	//		

トヨタ  
レクサス

ニッサン  
ホンダ

三菱

三菱

いすゞ

日野

日野

マツダ

日野  
フォード

ダイハツ

スバル

スズキ

ホンダ

ゼオライト  
表

# TOYOTA

技術と信頼が生む製品

西 歴	'06	'07	'08	'09	'10	'11	'12	'13	'14	'15	'16	'17	'18	'19	'20	'21
和 歴	18	19	20	21	22	23	24	25	26	27	28	29	30	31/1	2	3

車 種 MODEL	型 式	エンジン ENGINE	年 式 YEAR	オイル OIL		エアー AIR		フューエル FUEL	
				MICRO No.	PARTS-No.	MICRO No.	PARTS-No.	MICRO No.	PARTS-No.

## ブレイド BLADE

2400 4WD	DBA-AZE154H	2AZ-FE	06/12~12/4	<b>T1639</b>	90915-10004	<b>WA1420</b>	17801-31120	<b>IN TANK</b>	77024-12060
// //	DBA-AZE156H	//	06/12~12/4	//	//	//	//	//	//
3500	DBA-GRE156H	2GR-FE	07/ 8~12/4	<b>O1647</b>	04152-31090	//	//	//	

## ブレビス BREVIS

2500	TA-JCG10	1JZ-FSE	01/ 5~07/ 6	<b>T1637</b>	90915-20003	<b>WA1221</b>	17801-46090	<b>IN TANK</b>	23300-21010
// 4WD	TA-JCG15	//	01/10~07/ 6	//	//	//	//	//	//
3000	TA-JCG11	2JZ-FSE	01/ 5~07/ 6	//	//	//	//	//	//

## プレミオ PREMIO

2000	TA-AZT240	1AZ-FSE	01/12~04/12	<b>T1639</b>	90915-10004	<b>WA1411</b>	17801-22020	<b>IN TANK</b>	23300-28040
//	CBA-AZT240	//	04/12~07/ 6	//	//	//	//	//	//
1500	UA-NZT240	1NZ-FE	01/12~04/ 2	<b>T1636</b>	90915-10003	//	//	//	//
//	CBA-NZT240	//	04/ 2~07/ 6	//	//	//	//	//	//
//	DBA-NZT260	//	07/ 6~19/12	//	//	<b>WA1417</b>	17801-21050	//	//
//	3BA-NZT260	//	19/12~	//	//	//	//	//	//
1800	DBA-ZRT260	2ZR-FE	07/ 6~10/ 4	<b>O1648</b>	04152-37010	//	//	//	//
//	//	2ZR-FAE	10/ 4~16/ 9	//	//	//	//	//	//
//	//	//	16/ 9~19/12	<b>T1636</b>	90915-10003	//	//	//	//
//	3BA-ZRT260	//	19/12~	//	//	//	//	//	//
2000	DBA-ZRT261	3ZR-FAE	08/ 1~16/ 9	<b>O1648</b>	04152-37010	//	//	//	//
//	//	//	16/ 9~21/ 3	<b>T1636</b>	90915-10003	//	//	//	//
1800 4WD	DBA-ZRT265	2ZR-FE	07/ 6~10/ 4	<b>O1648</b>	04152-37010	//	//	//	//
// //	//	2ZR-FAE	10/ 4~16/ 9	//	//	//	//	//	//
// //	//	//	16/ 9~19/12	<b>T1636</b>	90915-10003	//	//	//	//
// //	3BA-ZRT265	//	19/12~	//	//	//	//	//	//
//	UA-ZZT240	1ZZ-FE	01/12~04/ 2	//	//	<b>WA1411</b>	17801-22020	//	//
//	CBA-ZZT240	//	04/ 2~04/12	//	//	//	//	//	//
//	DBA-ZZT240	//	04/12~07/ 6	//	//	//	//	//	//
// 4WD	UA-ZZT245	//	01/12~04/ 2	//	//	//	//	//	//
// //	CBA-ZZT245	//	04/ 2~07/ 6	//	//	//	//	//	//

## プログレ PROGRES

2500	GF-JCG10	1JZ-GE	98/ 5~01/ 4	<b>T1637</b>	90915-20003	<b>WA1221</b>	17801-46080	<b>IN TANK</b>	23300-74330
//	TA-JCG10	1JZ-FSE	01/ 4~07/ 6	//	//	//	17801-46090	//	23300-21010
3000	GF-JCG11	2JZ-GE	98/ 5~01/ 4	//	//	//	17801-46080	//	23300-74330
//	TA-JCG11	2JZ-FSE	01/ 4~07/ 6	//	//	//	17801-46090	//	23300-21010
2500 4WD	GH-JCG15	1JZ-GE	99/12~00/ 5	//	//	//	17801-46080	//	23300-46110
// //	TA-JCG15	//	00/ 5~07/ 6	//	//	//	//	//	//
// //	//	1JZ-FSE	01/ 4~07/ 6	//	//	//	17801-46090	//	23300-21010

トヨタ  
レクサス

ニッサン  
日産

三菱

三菱

いすゞ

日野

日野

マツダ

日野  
フォード

ダイハツ

スバル

スズキ

ホンダ

ゼオライト  
法表

# TOYOTA

技術と信頼が生む製品

西歴	'06	'07	'08	'09	'10	'11	'12	'13	'14	'15	'16	'17	'18	'19	'20	'21	
和歴	18	19	20	21	22	23	24	25	26	27	28	29	30	31	1	2	3

車種 MODEL	型式	エンジン ENGINE	年式 YEAR	オイル OIL		エアー AIR		フューエル FUEL	
				MICRO No.	PARTS-No.	MICRO No.	PARTS-No.	MICRO No.	PARTS-No.

## プロボックス サクシード Probox SUCCEED

1500	DBE-NCP160V	1NZ-FE	14/8~	T1636	90915-10003	WA1417	17801-21050		
// パン 4WD	DBE-NCP165V	//	14/8~	//	//	//	//		
1300 //	UB-NCP50V	2NZ-FE	02/6~04/2	//	//	WA1406	17801-21030	IN TANK	23300-23040
// //	CBE-NCP50V	//	04/2~10/6	//	//	//	//	//	//
// //	DBE-NCP50V	//	10/6~14/8	//	//	//	//	//	//
1500 //	UB-NCP51V	1NZ-FE	02/6~04/2	//	//	//	//	//	//
// //	CBE-NCP51V	//	04/2~10/6	//	//	//	//	//	//
// //	DBE-NCP51V	//	10/6~14/8	//	//	//	//	//	//
// // CNG	UP-NCP52V	1NZ-FNE	03/4~04/2	//	//	//	//	-	-
// // //	DFE-NCP52V	//	04/2~10/6	//	//	//	//	-	-
// // //	CFE-NCP52V	//	10/6~14/8	//	//	//	//	-	-
// // 4WD	UB-NCP55V	//	02/6~04/2	//	//	//	//	IN TANK	23300-23040
// // //	CBE-NCP55V	//	04/2~10/6	//	//	//	//	//	//
// // //	DBE-NCP55V	//	10/6~14/8	//	//	//	//	//	//
// ワゴン	UA-NCP58G	//	02/6~04/2	//	//	//	//	//	//
// //	CBA-NCP58G	//	04/2~10/6	//	//	//	//	//	//
// //	DBA-NCP58G	//	10/6~14/8	//	//	//	//	//	//
// // 4WD	UA-NCP59G	//	02/6~04/2	//	//	//	//	//	//
// // //	CBA-NCP59G	//	04/2~10/6	//	//	//	//	//	//
// // //	DBA-NCP59G	//	10/6~14/8	//	//	//	//	//	//
//	DBE-NCP160V	1NZ-FE	14/8~	//	//	WA1417	17801-21050		
// 4WD	DBE-NCP165V	//	14/8~	//	//	//	//		
// ハイブリッド	6AE-NHP160V	1NZ-NXE	18/11~	//	//	A1433	17801-21060		
1400 (D) ターボ	KP-NLP51V	1ND-TV	02/6~07/8	T1637	90915-20003	WA1412	17801-33040	FT1909	23390-64450
1300	DBE-NSP160V	1NR-FE	14/8~	O1646	04152-40060	WA1406	17801-21030		

## ベルタ BELTA (YARIS)

1000	DBA-KSP92	1KR-FE	05/11~12/6	O1646	04152-40060	WA1405	17801-23030	IN TANK	23300-21030
1300 4WD	CBA-NCP96	2NZ-FE	05/11~12/6	T1636	90915-10003	WA1417	17801-21050	//	//
//	DBA-SCP92	2SZ-FE	05/11~12/6	//	//	WA1405	17801-23030	//	//

## ポルテ PORTE

1500	DBA-NCP141	1NZ-FE	12/7~15/7	T1636	90915-10003	WA1417	17801-21050		
// 4WD	DBA-NCP145	//	12/7~19/7	//	//	//	//		
// //	3BA-NCP145	//	19/7~20/12	//	//	//	//		
1300	CBA-NNP10	2NZ-FE	04/7~10/8	//	//	WA1406	17801-21030	IN TANK	23300-23040
//	DBA-NNP10	//	10/8~12/7	//	//	//	//	//	//
1500	CBA-NNP11	1NZ-FE	04/7~10/8	//	//	//	//	//	//
//	DBA-NNP11	//	10/8~12/7	//	//	//	//	//	//
// 4WD	CBA-NNP15	//	05/12~10/8	//	//	//	//	//	//

トヨタ  
レクサス

ニッサン  
三菱

三菱

三菱

いすゞ

日産

日産

マツダ

日産  
フォード

ダイハツ

スバル

スズキ

ホンダ

ゼオライト  
法表

レクサス

ニッサン

三

菱

いすゞ

日

野

マツダ

フォード

ダイハツ

スバル

スズキ

ホンダ

ゼオライト

TOYOTA

技術と信頼が生む製品

西歴	'06	'07	'08	'09	'10	'11	'12	'13	'14	'15	'16	'17	'18	'19	'20	'21
和歴	18	19	20	21	22	23	24	25	26	27	28	29	30	31/1	2	3

車種 MODEL	型式	エンジン ENGINE	年式 YEAR	オイル OIL		エアー AIR		フューエル FUEL	
				MICRO No.	PARTS-No.	MICRO No.	PARTS-No.	MICRO No.	PARTS-No.

## ポルテ PORTE

1500 4WD	DBA-NNP15	1NZ-FE	10/ 8~12/7	T1636	90915-10003	WA1406	17801-21030	IN TANK	23300-23040
1300	DBA-NSP140	1NR-FE	12/ 7~15/ 7	O1646	04152-40060	//	//		
1500	DBA-NSP141	2NR-FKE	15/ 7~19/ 7	//	//	WA1417	17801-21050		
//	5BA-NSP141	//	19/ 7~20/12	//	//	//	//		

## マークII・ブリット MARK II・BLIT

2000	TA-GX110W	1G-FE	02/ 1~07/ 6	T1637	90915-20003	WA1404	17801-70050	IN TANK	23300-21010
// 4WD	TA-GX115W	//	02/ 1~07/ 6	//	//	//	//	//	//
2500	TA-JZX110W	1JZ-FSE	02/ 1~07/ 6	//	//	WA1221	17801-46090	//	//
// ターボ	GH-JZX110W	1JZ-GTE	02/ 1~07/ 6	//	//	//	17801-46080	//	//
// 4WD	TA-JZX115W	1JZ-GE	02/ 1~07/ 6	//	//	//	17801-46090	//	23300-46120

## マークX MARK X

2500	DBA-GRX120	4GR-FSE	04/11~09/10	O1644	04152-31080	WA1416	17801-31110	IN TANK	23300-31140
3000	DBA-GRX121	3GR-FSE	04/11~09/10	//	//	//	//	//	//
2500 4WD	DBA-GRX125	4GR-FSE	04/11~09/10	//	04152-31060	//	//	//	23300-31110
//	DBA-GRX130	//	09/10~19/12	//	04152-31080	WA1426	17801-31100		
3500	DBA-GRX133	2GR-FSE	09/10~19/12	//	//	//	//		
2500 4WD	DBA-GRX135	4GR-FSE	09/10~19/12	//	04152-38010	//	//		

## マークX ジオ MARK X ZIO

2400 2WD	DBA-ANA10	2AZ-FE	07/ 9~13/12	T1639	90915-10004	WA1420	17801-31120	IN TANK	77024-72011
// 4WD	DBA-ANA15	//	07/ 9~13/12	//	//	//	//	//	//
3500 2WD	DBA-GGA10	2GR-FE	07/ 9~13/12	O1647	04152-31090	//	//	//	//

## ミライ MIRAI

FCV	ZBA-JPD10	FCA110	14/12~20/12	-	-	A1442	17801-77050		
//	ZBA-JPD20	FCB130	20/12~	-	-				

## ヤリス YARIS

1600 GR ターボ	4BA-GXPA16	G16E(T)	20/ 9~	T1652	90915-10009	A1443	17801-25020		
1000	5BA-KSP210	1KR	20/ 2~	O1646	04152-40060	A1447	17801-15090		
1500	5BA-MXPA10	M15A	20/ 2~	T1652	90915-10009	//	//		
// GR	5BA-MXPA12	//	20/ 9~	//	//	//	//		
// 4WD	5BA-MXPA15	//	20/ 2~	//	//	//	//		
// ハイブリッド	6AA-MXPH10	//	20/ 2~	//	//	A1445	17801-24040		
// // 4WD	6AA-MXPH15	//	20/ 2~	//	//	//	//		

## ヤリスクロス YARIS CROSS

1500	5BA-MXPB10	M15A	20/ 8~	T1652	90915-10009	A1447	17801-15090		
------	------------	------	--------	-------	-------------	-------	-------------	--	--



# TOYOTA

技術と信頼が生む製品

西 歴	'06	'07	'08	'09	'10	'11	'12	'13	'14	'15	'16	'17	'18	'19	'20	'21
和 歴	18	19	20	21	22	23	24	25	26	27	28	29	30	31/1	2	3

車 種 MODEL	型 式	エンジン ENGINE	年 式 YEAR	オイル OIL		エアー AIR		フューエル FUEL	
				MICRO No.	PARTS-No.	MICRO No.	PARTS-No.	MICRO No.	PARTS-No.

## ヤリスクロス YARIS CROSS

1500 4WD	5BA-MXPB15	M15A	20/8~	T1652	90915-10009	A1447	17801-15090		
// ハイブリッド	6AA-MXPJ10	//	20/8~	//	//	A1445	17801-24040		
// // 4WD	6AA-MXPJ15	//	20/8~	//	//	//	//		

## ライズ RAIZE

1000	5BA-A200A	1KR-VET	19/11~	O1646	04152-40060	A1444	17801-B1030		
// 4WD	5BA-A210A	//	19/11~	//	//	//	//		

## ラウム RAUM

1500	UA-NCZ20	1NZ-FE	03/5~04/2	T1636	90915-10003	WA1406	17801-21030	IN TANK	23300-21010
//	CBA-NCZ20	//	04/2~10/8	//	//	//	//	//	//
//	DBA-NCZ20	//	10/8~11/10	//	//	//	//		
// 4WD	UA-NCZ25	//	03/5~04/2	//	//	//	//	IN TANK	23300-23040
// //	CBA-NCZ25	//	04/2~10/8	//	//	//	//	//	//
// //	DBA-NCZ25	//	10/8~11/10	//	//	//	//		

## ラクティス RACTIS (YARIS VERSO)

1500	DBA-NCP100	1NZ-FE	05/10~10/11	T1636	90915-10003	WA1417	17801-21050	IN TANK	23300-21030
// 4WD	CBA-NCP105	//	05/10~10/11	//	//	//	//	//	//
//	DBA-NCP120	//	10/11~16/8	//	//	//	//		
//	DBA-NCP122 (福祉車輛)	//	10/11~16/8	//	//	//	//		
// 4WD	DBA-NCP125	//	10/11~16/8	//	//	//	//		
1300	DBA-NSP120	1NR-FE	10/11~16/8	O1646	04152-40060	WA1406	17801-21030		
//	DBA-NSP122 (福祉車輛)	//	10/11~16/8	//	//	//	//		
//	DBA-SCP100	2SZ-FE	05/10~10/11	T1636	90915-10003	WA1405	17801-23030	IN TANK	23300-21030

## ラッシュ RUSH

1500	CBA-J200E	3SZ-VE	06/1~10/7	T 501	15601-B2030	WA1421	17801-B1010	IN TANK	
//	ABA-J200E	//	10/7~16/3	//	//	//	//		
// 4WD	CBA-J210E	//	06/1~10/7	//	//	//	//	IN TANK	
// //	ABA-J210E	//	10/7~16/3	//	//	//	//		

## ランドクルーザー LAND-CRUISER

2800 (D) プラド	LDA-GDJ150W	1GD-FTV	15/6~20/8	O1644	04152-38010	WA1439	17801-11130		23300-31150
// // //	3DA-GDJ150W	//	20/8~	//	//	//	//		//
// // //	LDA-GDJ151W	//	15/6~20/8	//	//	//	//		//
// // //	3DA-GDJ151W	//	20/8~	//	//	//	//		//
4000 V6 パン	CBF-GRJ76K	1GR-FE	14/8~15/7	T1641	90915-20004		17801-51010		23300-31170

トヨタ  
レクサス

ニッサン  
三菱

三菱

三菱

いすゞ

日産

日産

マツダ

日野  
フォード

ダイハツ

スバル

スズキ

ホンダ

ゼオライト  
法表

レクサス

ニッサン

三

菱

いすゞ

日

野

マツダ

フォード

ダイハツ

スバル

スズキ

ホンダ

ゼオライト

TOYOTA

技術と信頼が生む製品

西歴	'06	'07	'08	'09	'10	'11	'12	'13	'14	'15	'16	'17	'18	'19	'20	'21	
和歴	18	19	20	21	22	23	24	25	26	27	28	29	30	31	1	2	3

車種 MODEL	型式	エンジン ENGINE	年式 YEAR	オイル OIL		エアー AIR		フューエル FUEL	
				MICRO No.	PARTS-No.	MICRO No.	PARTS-No.	MICRO No.	PARTS-No.

## ランドクルーザー LAND-CRUISER

4000 V6 ピックアップ	CBF-GRJ79K	1GR-FE	14/ 8~15/ 7	T1641	90915-20004		17801-51010		23300-31170
// //	CBA-GRJ120W	//	05/ 8~09/ 9	//	//	WA1418	17801-31090		23300-31090
// //	CBA-GRJ121W	//	05/ 8~09/ 9	//	//	//	//		//
// 4WD	CBA-GRJ150W	//	09/ 9~15/ 6	O1644	04152-38010	A1431	17801-38050		23300-31150
// //	CBA-GRJ151W 後輪エアサス	//	09/ 9~15/ 6	//	//	//	//		//
4200 (D) パン ターボ	KG-HDJ101K	1HD-FTE	98/ 1~02/ 8	T1640	90915-30002	A1403	17801-17010	FT1910	23390-64480
// // // //	KR-HDJ101K	//	02/ 8~07/ 9	//	//	//	//	//	//
3000 // ターボ	KN-KDJ120W	1KD-FTV	02/11~04/ 2	//	//	WA1402	17801-30040	//	//
// // //	//	//	04/ 2~07/ 7	//	//	//	//	FT1911	23390-30180
// // //	KN-KDJ121W	//	02/11~04/ 2	//	//	//	//	FT1910	23390-64480
// // //	//	//	04/ 2~07/ 7	//	//	//	//	FT1911	23390-30180
// // //	KN-KDJ125W	//	02/11~04/ 2	//	//	//	//	FT1910	23390-64480
// // //	//	//	04/ 2~07/ 7	//	//	//	//	FT1911	23390-30180
//	LA-RZJ120W	3RZ-FE	02/10~04/ 8	T1637	90915-20003	//	//	IN TANK	23300-31090
//	LA-RZJ125W	//	02/10~04/ 8	//	//	//	//	//	//
2700	CBA-TRJ120W	2TR-FE	04/ 8~09/ 9	O1644	04152-31060	//	//	//	//
//	CBA-TRJ125W	//	04/ 8~09/ 9	//	//	//	//	//	//
// 4WD	CBA-TRJ150W	//	09/ 9~20/ 8	O1644	04152-31060	WA1402	17801-30040		23300-31150
//	3BA-TRJ150W	//	20/ 8~	//	//	//	//		//
4600	CBA-URJ202W	1UR-FE	09/ 5~	O1651	04152-38020	WA1430	17801-38030	FT1233	23300-50140
4700ワゴン V8	GF-UZJ100W	2UZ-FE	98/ 1~02/ 8	T1641	90915-20002	WA1402	17801-50040	FT1131	23300-50090
// //	GH-UZJ100W	//	02/ 8~07/ 9	//	//	//	//	//	//
// //	CBA-UZJ200W	//	07/ 9~09/ 5	//	//	WA1430	17801-38030	FT1233	23300-50140

## ルーミー ROOMY

1000	DBA-M900A	1KR-FE	16/11~20/ 9	O1646	04152-40060	A1433	17801-21060		
// ターボ	//	1KR-VET	16/11~20/ 9	//	//	WA1440	17801-B1020		
// //	4BA-M900A	//	20/ 9~	//	//	//	//		
//	5BA-M900A	1KR-FE	20/ 9~	//	//	A1433	17801-21060		
// 4WD	DBA-M910A	//	16/11~20/ 9	//	//	//	//		
// //	5BA-M900A	//	20/ 9~	//	//	//	//		

西 歴	'06	'07	'08	'09	'10	'11	'12	'13	'14	'15	'16	'17	'18	'19	'20	'21
和 歴	18	19	20	21	22	23	24	25	26	27	28	29	30	31/1	2	3

車 種 MODEL	型 式	エンジン ENGINE	年 式 YEAR	オイル OIL		エアー AIR		フューエル FUEL	
				MICRO No.	PARTS-No.	MICRO No.	PARTS-No.	MICRO No.	PARTS-No.

## レクサス CT LEXUS CT

1800ハイブリッド	DAA-ZWA10	2ZR-FXE	11/1~17/9	<b>O1648</b>	04152-37010-79	<b>A1428</b>	17801-37020-79		
// //	//	//	17/9~20/8	<b>T1636</b>	90915-10003-79	//	//		
// //	6AA-ZWA10	//	20/8~	//	//	//	//		

## レクサス ES LEXUS ES

2500ハイブリッド	6AA-AXZH10	A25A-FXS	18/10~	<b>T1652</b>	90915-10009-79	<b>A1442</b>	17801-77050-79		
// //	6AA-AXZH11	//	18/10~	//	//	//	//		

## レクサス GS LEXUS GS

2500ハイブリッド	DAA-AWL10	2AR-FSE	15/10~	<b>O1647</b>	04152-31090-79	<b>WA1426</b>	17801-31170-79		
2000ターボ	DBA-ARL10	8AR-FTS	16/9~17/9	<b>O1644</b>	04152-31080-79	//	//		
3000 //	//	//	17/8~	//	//	//	//		
3500	DBA-GRL10	2GR-FSE	12/1~15/11	//	//	//	//		
2500	DBA-GRL11	4GR-FSE	12/1~	//	//	//	//		
3500	DBA-GRL12	2GR-FKS	15/11~		04152-31110-79	//	//		
// 4WD	DBA-GRL15	2GR-FSE	12/1~15/11	<b>O1644</b>	04152-31080-79	//	//		
// //	DBA-GRL16	2GR-FKS	15/11~	//	//	//	//		
//	DBA-GRS191	2GR-FSE	05/8~12/1	//	//	<b>WA1416</b>	17801-31110-79	IN TANK	23300-21030
// 4WD	DBA-GRS196	//	05/8~12/1	//	04152-31060-79	//	//	//	//
// ハイブリッド	DAA-GWL10	2GR-FXE	12/3~	//	04152-38010-79	<b>WA1426</b>	17801-31170-79		
// //	DAA-GWS191	2GR-FSE	06/3~12/1	//	04152-31060-79	<b>WA1414</b>	17801-50060-79	IN TANK	23300-21030
5000 GSF	DBA-URL10	2UR-GSE	15/11~	<b>O1650</b>	04152-51010-79		17801-38021-79		
4600	DBA-URS190	1UR-FSE	07/10~07/10	<b>O1644</b>	04152-38010-79	<b>A1432</b>	17801-38040-79		
4300	DBA-UZS190	3UZ-FE	05/8~12/1	<b>T1641</b>	90915-20004-79	<b>WA1416</b>	17801-31110-79	IN TANK	23300-31110

## レクサス HS LEXUS HS

2400ハイブリッド	DAA-ANF10	2AZ-FXE	09/7~	<b>T1639</b>	90915-10004-79	<b>A1429</b>	17801-38010-79		
------------	-----------	---------	-------	--------------	----------------	--------------	----------------	--	--

## レクサス IS LEXUS IS

2500ハイブリッド	DAA-AVE30	2ARFSE	13/5~19/10	<b>O1647</b>	04152-31090-79	<b>WA1426</b>	17801-31170-79		
//	6AA-AVE30	//	19/10~	//	//	//	//		
// // 4WD	DAA-AVE35	//	13/5~19/8	//	//	//	//		
2000	DBA-ASE30	8AR-FTS	15/8~19/10	//	//	//	//		
//	3BA-ASE30	//	19/10~	//	//	//	//		
2500	DBA-GSE20	4GR-FSE	05/9~14/5	<b>O1644</b>	04152-31080-79	<b>WA1416</b>	17801-31110-79	IN TANK	23300-31140
3500	DBA-GSE21	2GR-FSE	05/9~14/5	//	//	//	//	//	//
// 4WD	DBA-GSE25	4GR-FSE	05/9~13/5	//	04152-31060-79	//	//	IN TANK	23300-31140
2500	DBA-GSE30	//	13/5~15/8	//	04152-31080-79	<b>WA1426</b>	17801-31170-79		
3500	DBA-GSE31	2GR-FSE	13/5~19/10	//	//	//	//		
//	3BA-GSE31	//	19/10~	//	//	//	//		

トヨタ  
レクサス

ニッサン  
三菱

三菱

三菱

いすゞ

日野

日野

マツダ

日野  
フォード  
本田

ダイハツ

スバル

スズキ

ホンダ

ゼオライト  
表

# LEXUS

技術と信頼が生む製品

西歴	'06	'07	'08	'09	'10	'11	'12	'13	'14	'15	'16	'17	'18	'19	'20	'21	
和歴	18	19	20	21	22	23	24	25	26	27	28	29	30	31	1	2	3

車種 MODEL	型式	エンジン ENGINE	年式 YEAR	オイル OIL		エアー AIR		フューエル FUEL	
				MICRO No.	PARTS-No.	MICRO No.	PARTS-No.	MICRO No.	PARTS-No.

## レクサス IS LEXUS IS

2500	DBA-GSE35	4GR-FSE	13/5~16/10	<b>01644</b>	04152-38010-79	<b>WA1426</b>	17801-31170-79		
5000	DBA-USE20	2UR-GSE	07/12~14/5	<b>01650</b>	04152-51010-79		17801-38020-79		

## レクサス LC LEXUS LC

5000	DBA-URZ100	2UR-GSE	17/3~20/6	<b>x2</b>	04152-38020-79	<b>x2</b>	17801-38060-79		
//	5BA-URZ100	//	20/6~	<b>x2</b>	//	<b>x2</b>	//		
3500ハイブリッド	DAA-GWZ100	8GR-FXS	17/3~		04152-31110-79	<b>A1446</b>	17801-31150-79		

## レクサス LS LEXUS LS

3500ハイブリッド	DAA-GVF50	8GR-FXS	17/10~19/10		04152-31090-79	<b>A1446</b>	17801-31150-79		
// //	6AA-GVF50	//	19/10~		//	//	//		
// // 4WD	DAA-GVF55	//	17/10~19/10		04152-31110-79	//	//		
// // //	6AA-GVF55	//	19/10~		//	//	//		
4600	DBA-USF40	1UR-FSE	06/9~17/10	<b>01644</b>	04152-38010-79	<b>A1429 x 2</b>	17801-38010-79		
//	DBA-USF41	//	08/9~17/10	//	//	//	//		
// 4WD	DBA-USF45	//	08/9~17/10	//	//	//	//		
// //	DBA-USF46	//	08/9~17/10	//	//	//	//		
5000 // ハイブリッド	DAA-UVF45	2UR-FSE	07/5~17/10	//	//	//	//		
// // //	DAA-UVF46	//	07/5~17/10	//	//	//	//		
3500	DBA-VXFA50	V35A-FTS	17/12~		90915-10010-79		17801-38060-79		
// 4WD	DBA-VXFA55	//	17/12~		//		//		

## レクサス LX LEXUS LX

5700	DBA-URJ201W	3UR-FE	15/9~	<b>01651</b>	04152-38020-79	<b>WA1430</b>	17801-38030-79		
------	-------------	--------	-------	--------------	----------------	---------------	----------------	--	--

## レクサス NX LEXUS NX

2000ターボ	DBA-AGZ10	8AR-FTS	14/7~20/7	<b>01647</b>	04152-31090-79		17801-31131-79		
// //	3BA-AGZ10	//	20/7~	//	//		//		
// // 4WD	DBA-AGZ15	//	14/7~20/7	//	//		//		
// // //	3BA-AGZ15	//	20/7~	//	//		//		
2500ハイブリッド	DAA-AYZ10	2AR-FXE	14/7~20/7	//	//	<b>A1428</b>	17801-37021-79		
// //	3BA-AYZ10	//	20/7~	//	//	//	//		
// // 4WD	DAA-AYZ15	//	14/7~20/7	//	//	//	//		
// // //	3BA-AYZ15	//	20/7~	//	//	//	//		

## レクサス RC LEXUS RC

2000ターボ	DBA-ASC10	8AR-FTS	15/9~20/9	<b>01647</b>	04152-31090-79	<b>WA1426</b>	17801-31170-79		
// //	3BA-ASC10	//	20/9~	//	//	//	//		
2500ハイブリッド	DAA-AVC10	2AR-FSE	14/9~20/9	//	//	//	//		
// //	6AA-AVC10	//	20/9~	//	//	//	//		

トヨタ

レクサス

三

菱

いすゞ

日

野

マツダ

フジ

ダイハツ

スバル

スズキ

ホンダ

ゼオライト

# LEXUS

技術と信頼が生む製品

西歴	'06	'07	'08	'09	'10	'11	'12	'13	'14	'15	'16	'17	'18	'19	'20	'21	
和歴	18	19	20	21	22	23	24	25	26	27	28	29	30	31	1	2	3

車種 MODEL	型式	エンジン ENGINE	年式 YEAR	オイル OIL		エアー AIR		フューエル FUEL	
				MICRO No.	PARTS-No.	MICRO No.	PARTS-No.	MICRO No.	PARTS-No.

## レクサス RC LEXUS RC

3500	DBA-GSC10	2GR-FSE	14/9~20/9	<b>O1644</b>	04152-31080-79	<b>WA1426</b>	17801-31170-79		
// //	<b>3BA-GSC10</b>	//	20/9~	//	//	//	//		
5000 RCF	DBA-USC10	2UR-GSE	14/9~19/5	<b>O1650</b>	04152-51010-79		17801-38021-79		
// //	<b>5BA-USC10</b>	//	19/5~	//	//		//		

## レクサス RX LEXUS RX

2700	DBA-AGL10W	1AR-FE	10/8~15/10	<b>O1647</b>	04152-31090-79		17801-31130-79	<b>IN TANK</b>	23300-31110
2000	DBA-AGL20W	8AR-FTS	15/10~20/7	//	//		//		
//	<b>3BA-AGL20W</b>	//	20/7~	//	//		//		
// 4WD	DBA-AGL25W	//	15/10~20/7	//	//		//		
//	<b>3BA-AGL25W</b>	//	20/7~	//	//		//		
3500	DBA-GGL10W	2GR-FE	09/1~15/10	//	//		//	<b>IN TANK</b>	23300-31110
// 4WD	DBA-GGL15W	//	09/1~15/10	//	//		//		
// // エアサス	DBA-GGL16W	//	09/1~12/4	//	//		//		
// ハイブリッド	DAA-GYL10W	2GR-FXE	09/10~15/10	//	//	<b>WA1438</b>	17801-31140-79		
// // 4WD	DAA-GYL15W	//	09/4~15/10	//	//	//	//		
// // //	DAA-GYL16W	//	09/4~15/10	//	//	//	//		
// //	DAA-GYL20W	2GR-FXS	15/10~20/7	//	//		17801-45031-79		
//	<b>3BA-GYL20WW</b>	//	20/7~	//	//		//		
// // 4WD	DAA-GYL25W	//	15/10~20/7	//	//		//		
//	<b>3BA-GYL25W</b>	//	20/7~	//	//		//		
// // //	DAA-GYL26W	//	17/12~20/7	//	//		17801-45031-79		
//	<b>3BA-GYL26W</b>	//	20/7~	//	//		//		

## レクサス SC LEXUS SC

4300	DBA-UZZ40	3UZ-FE	05/8~10/7	<b>T1641</b>	90915-20004-79	<b>WA1414</b>	17801-50060-79	<b>IN TANK</b>	23300-21010
------	-----------	--------	-----------	--------------	----------------	---------------	----------------	----------------	-------------

## レクサス UX LEXUS UX

EV	ZAA-KMA10	4KM	20/10~						
2000ハイブリッド	6AA-MZAH10	M20A	18/11~	<b>T1652</b>	90915-10009-79	<b>A1442</b>	17801-77050-79		
// // 4WD	6AA-MZAH15	//	18/11~	//	//		17801-24020-79		
//	6BA-MZAA10	//	18/11~	//	//		//		


トヨタ  
レクサス

ニッサン  
三菱

三菱

三菱

いすゞ

日産

日産

マツダ

日産  
フォード  
本田

ダイハツ

スバル

スバル

スズキ

ホンダ

ゼオライト  
法表

# NISSAN

技術と信頼が生む製品

西歴	'06	'07	'08	'09	'10	'11	'12	'13	'14	'15	'16	'17	'18	'19	'20	'21
和歴	18	19	20	21	22	23	24	25	26	27	28	29	30	31/1	2	3

車種 MODEL	型式	エンジン ENGINE	年式 YEAR	オイル OIL		エアー AIR		フューエル FUEL	
				MICRO No.	PARTS-No.	MICRO No.	PARTS-No.	MICRO No.	PARTS-No.

## AD AD

1200	CBE-VAY12	CR12DE	10/ 8~13/5	T3153	AY100-NS005	AV3766	AY120-NS032	IN TANK	
//	DBE-VAY12	//	07/ 1~10/08	//	//	//	//	//	
2200 パン (D)	KF-VEY11	YD22DD	99/ 5~03/10	03157	AY110-NS001	AV3738	AY120-NS001	FT3228	AY500-NS001
// // //	KJ-VEY11	//	99/ 5~03/10	//	//	//	//	//	//
1500 //	GG-VFY11	QG15DE	99/ 5~01/10	T3154	AY100-NS004	//	//	IN TANK	16400-4M500
// //	GJ-VFY11	//	00/ 1~01/10	//	//	//	//	//	//
// //	TB-VFY11	//	00/12~02/ 8	//	//	//	//	//	16400-4M503
// //	UB-VFY11	//	02/ 8~04/ 5	//	//	//	//	FT3232	AY505-NS001
// //	CBE-VFY11	//	04/ 5~06/12	//	//	//	//	//	//
1800 // CNG	UQ-VGY11	QG18DEN	00/ 1~04/ 5	//	//	//	//	-	-
// // //	CFF-VGY11	//	04/ 5~06/12	//	//	//	//	-	-
// // 4WD	GC-VHNY11	QG18DE	99/ 5~01/10	//	//	//	//	FT3232	AY505-NS001
// // //	GK-VHNY11	//	00/ 1~01/10	//	//	//	//	//	//
// // //	TC-VHNY11	//	00/12~04/ 5	//	//	//	//	//	//
// // //	UC-VHNY11	//	02/ 8~04/ 5	//	//	//	//	//	//
// // //	CBF-VHNY11	//	04/ 5~06/12	//	//	//	//	//	//
// // //	CBF-VJY12	MR18DE	07/ 1~16/12	//	//	AV3768	AY120-NS045		
1300 //	GG-VY11	QG13DE	99/ 5~01/10	//	//	AV3738	AY120-NS001	IN TANK	16400-4M500
// //	GJ-VY11	//	00/ 1~01/10	//	//	//	//	//	//
// //	TB-VY11	//	00/12~02/ 8	//	//	//	//	//	16400-4M503
// //	UB-VY11	//	02/ 8~04/ 5	//	//	//	//	FT3232	AY505-NS001
// //	CBE-VY11	//	04/ 5~07/ 1	//	//	//	//	//	//
1500 //	DBF-VY12	HR15DE	07/ 1~16/12	//	//	AV3768	AY120-NS045		
1600 // 4WD	DBF-VZNY12	HR16DE	08/12~16/12	//	//	//	//		

## GT-R GT-R

3800 4WD ターボ	CBA-R35	VR38DETT	07/12~10/11	T3155	AY100-NS006	x2	16546-JF00A x2		
// // //	DBA-R35	//	10/11~19/6	//	//	x2	//		
// // //	4BA-R35	//	19/6~	//	//	x2	//		

## NT100 クリッパー NT100 CLIPPER

660	EBD-DR16T	RO6A	13/ 12~15/ 8	T501	15208-4A0A0	WA151	16546-4A00K		
//	//	//	15/ 8~	T504	15208-4A00C	//	//		
//	GBD-U71T	3G83	12/ 1~13/12	T7325	AY100-NS035	WA7626	AY120KE001		
// 4WD	GBD-U72T	//	12/ 1~13/12	//	//	//	//		

## NT450 アトラス NT450ATLAS

3000 (D) ターボ	TKG-FBA2W	4P10T	13/ 1~16/ 4	07329	15208-HJ00A	A7503G	16546-HJ00C	F7237	16499-HJ00A
// // //	TPG-FBA2W	//	13/ 1~17/ 6	//	//	//	//	//	//
// // //	TRG-FBA2W	//	16/ 7~19/ 7	//	//	//	//	//	//

レクサス

ニッサン

三

菱

いすゞ

日

野

マツダ

フォード

ダイハツ

スバル

スズキ

ホンダ

ゼオライト

# NISSAN

技術と信頼が生む製品

西歴	'06	'07	'08	'09	'10	'11	'12	'13	'14	'15	'16	'17	'18	'19	'20	'21
和歴	18	19	20	21	22	23	24	25	26	27	28	29	30	31/1	2	3

車種 MODEL	型式	エンジン ENGINE	年式 YEAR	オイル OIL		エアー AIR		フューエル FUEL	
				MICRO No.	PARTS-No.	MICRO No.	PARTS-No.	MICRO No.	PARTS-No.

## NT450 アトラス NT450ATLAS

3000 (D) ターボ	2RG-FBA2W	4P10T	19/7~20/12	07329	15208-HJ00A	A7503G	16546-HJ00C	F7237	16499-HJ00A
// // //	TKG-FBA3W	//	13/1~16/4	//	//	//	//	//	//
// // //	TPG-FBA3W	//	13/1~17/6	//	//	//	//	//	//
// // //	TRG-FBA3W	//	16/7~20/12	//	//	//	//	//	//
// // //	TKG-FBA5W	//	13/1~16/4	//	//	//	//	//	//
// // //	TPG-FBA5W	//	13/1~17/6	//	//	//	//	//	//
// // //	TRG-FBA5W	//	16/7~20/12	//	//	//	//	//	//
// // //	TKG-FBA6W	//	13/1~16/4	//	//	//	//	//	//
// // //	TKG-FBA6W	//	13/1~16/4	//	//	//	//	//	//
// // //	TPG-FBA6W	//	13/1~17/6	//	//	//	//	//	//
// // //	TRG-FBA6W	//	16/7~19/7	//	//	//	//	//	//
// // //	2RG-FBA6W	//	19/7~20/12	//	//	//	//	//	//
// // //	TKG-FDA2W	//	13/1~16/4	//	//	A7504G	16546-HJ00C	//	//
// // //	TPG-FDA2W	//	13/1~17/6	//	//	//	//	//	//
// // //	TRG-FDA2W	//	16/7~19/7	//	//	//	//	//	//
// // //	2RG-FDA2W	//	19/7~20/12	//	//	//	//	//	//
// // //	TKG-FDA4W	//	13/1~16/4	//	//	//	//	//	//
// // //	TPG-FDA4W	//	13/1~17/6	//	//	//	//	//	//
// // //	TRG-FDA4W	//	16/7~19/7	//	//	//	//	//	//
// // //	2RG-FDA4W	//	19/7~20/12	//	//	//	//	//	//
// // //	TKG-FDA5W	//	13/1~16/4	//	//	//	//	//	//
// // //	TPG-FDA5W	//	15/6~17/6	//	//	//	//	//	//
// // //	TRG-FDA5W	//	16/7~19/7	//	//	//	//	//	//
// // //	2RG-FDA5W	//	19/7~20/12	//	//	//	//	//	//
// // //	TKG-FDA6W	//	13/1~16/4	//	//	//	//	//	//
// // //	TPG-FDA6W	//	15/6~17/6	//	//	//	//	//	//
// // //	TRG-FDA6W	//	16/7~19/7	//	//	//	//	//	//
// // //	2RG-FDA6W	//	19/7~20/12	//	//	//	//	//	//
// // //	TKG-FEA2W	//	13/1~16/4	//	//	//	//	//	//
// // //	TPG-FEA2W	//	13/1~17/6	//	//	//	//	//	//
// // //	TRG-FEA2W	//	16/7~20/12	//	//	//	//	//	//
// // //	TKG-FEA5W	//	13/1~16/4	//	//	//	//	//	//
// // //	TPG-FEA5W	//	13/1~17/6	//	//	//	//	//	//
// // //	TRG-FEA5W	//	16/7~20/12	//	//	//	//	//	//
// // //	TQG-FEA5X	//	13/1~15/6	//	//	//	//	//	//
// // //	TSG-FEA5X	//	15/6~20/12	//	//	//	//	//	//
// // //	TKG-FEB2W	//	13/1~16/4	//	//	A7503G	16546-HJ00D	//	//
// // //	TPG-FEB2W	//	13/1~17/6	//	//	//	//	//	//
// // //	TRG-FEB2W	//	16/7~20/12	//	//	//	//	//	//
// // //	TKG-FEB5W	//	13/1~16/4	//	//	//	//	//	//
// // //	TPG-FEB5W	//	13/1~17/6	//	//	//	//	//	//

レク  
クヨ  
サス  
スタ

ニッ  
ソッ  
ラッ  
スッ

三

菱

い  
す  
ゞ

日

野

マ  
ッ  
ダ

フ日  
ォ  
ード  
ド本

ダイ  
ハ  
ッ

ス  
バ  
ル

ス  
ズ  
キ

ホ  
ン  
ダ

ゼ  
オ  
ラ  
イ  
ト  
表

# NISSAN

技術と信頼が生む製品

西歴	'06	'07	'08	'09	'10	'11	'12	'13	'14	'15	'16	'17	'18	'19	'20	'21
和歴	18	19	20	21	22	23	24	25	26	27	28	29	30	31/1	2	3

車種 MODEL	型式	エンジン ENGINE	年式 YEAR	オイル OIL		エアー AIR		フューエル FUEL	
				MICRO No.	PARTS-No.	MICRO No.	PARTS-No.	MICRO No.	PARTS-No.

## NT450 アトラス NT450ATLAS

3000 (D) ターボ	TRG-FEB5W	4P10T	16/7~19/7	<b>07329</b>	15208-HJ00A	<b>A7503G</b>	16546-HJ00D	<b>F7237</b>	16499-HJ00A
// // //	2RG-FEB5W	//	19/7~20/12	//	//	//	//	//	//
// // //	TQG-FEB7X	//	13/1~15/6	//	//	//	//	//	//
// // //	TSG-FEB7X	//	15/6~20/12	//	//	//	//	//	//
// // //	TKG-FGB8W	//	13/1~16/4	//	//	//	//	//	//
// // //	TPG-FEB8W	//	13/1~17/6	//	//	//	//	//	//
// // //	TRG-FEB8W	//	16/7~20/12	//	//	//	//	//	//
// // //	TKG-FGB9W	//	13/1~16/4	//	//	//	//	//	//
// // //	TPG-FEB9W	//	13/1~17/6	//	//	//	//	//	//
// // //	TRG-FEB9W	//	16/7~20/12	//	//	//	//	//	//
// // //	TKG-FGA2W	//	13/1~16/4	//	//	//	//	//	//
// // // 4WD	TPG-FGA2W	//	13/1~17/6	//	//	//	//	//	//
// // //	TRG-FGA2W	//	16/7~19/7	//	//	//	//	//	//
// // //	2RG-FGA5W	//	19/7~20/12	//	//	//	//	//	//
// // // 4WD	TKG-FGB7W	//	13/1~16/4	//	//	//	//	//	//
// // // //	TPG-FGB7W	//	13/1~17/6	//	//	//	//	//	//
// // // //	TRG-FGB7W	//	16/4~20/12	//	//	//	//	//	//

## NV100 クリッパー NV100 CLIPPER

660 ターボ	EBD-DR17V	RO6A(T)	15/2~	<b>T504</b> -	15208-4A00C 又は 15208-4A00D	<b>WA152</b>	16546-4A00L		
//	HBD-DR17V	RO6A	15/2~	//	//	//	//		
//	EBD-DR64V	K6A	13/12~15/2	<b>T501</b>	15208-4A0A1	<b>WA143</b>	16546-4A00J		
//	HBD-DR64V	//	13/12~15/2	//	//	//	//		
//	EBD-U71V	3G83	12/1~13/12	<b>T7325</b>	AY100-NS035	<b>WA7626</b>	AY120KE001		
//	GBD-U71V	//	12/1~13/12	//	//	//	//		
// 4WD	EBD-U72V	//	12/1~13/12	//	//	//	//		
// //	GBD-U72V	//	12/1~13/12	//	//	//	//		

## NV100 クリッパー リオ NV100 CLIPPER RIO

660 ターボ	ABA-DR17W	RO6A(T)	15/2~	<b>T504</b> -	15208-4A00C 又は 15208-4A00D	<b>WA152</b>	16546-4A00L		
//	ABA-DR64W	K6A	13/12~15/2	<b>T501</b>	15208-4A0A1	<b>WA143</b>	16546-4A00J		

## NV150AD NV150 AD

1500 パン	DBF-VY12	HR15DE	07/1~	<b>T3154</b>	AY100-NS004	<b>AV3768</b>	AY120-NS045		
1600 // 4WD	DBF-VZNY12	HR16DE	08/12~	//	//	//	//		

## NV200 バネット NV200 VANETTE

1600ワゴン	DBA-M20	HR16DE	09/5~20/1	<b>T3154</b>	AY100-NS004	<b>AV3768</b>	AY120-NS045	<b>IN TANK</b>	
---------	---------	--------	-----------	--------------	-------------	---------------	-------------	----------------	--

レクサス

ニッサン

三

菱

いすゞ

日

野

マツダ

フジ

ダイハツ

スバル

スズキ

ホンダ

ゼオライト



# NISSAN

技術と信頼が生む製品

西歴	'06	'07	'08	'09	'10	'11	'12	'13	'14	'15	'16	'17	'18	'19	'20	'21
和歴	18	19	20	21	22	23	24	25	26	27	28	29	30	31/1	2	3

車種 MODEL	型式	エンジン ENGINE	年式 YEAR	オイル OIL		エアー AIR		フューエル FUEL	
				MICRO No.	PARTS-No.	MICRO No.	PARTS-No.	MICRO No.	PARTS-No.

## NV200 バネット NV200 VANETTE

1600	3BA-M20	HR16DE	20/1~	T3154	AY100-NS004	AV3768	AY120-NS045	IN TANK	
// バン	DBF-VM20	//	09/5~	//	//	//	//	//	
// //	CBF-VNM20	//	18/1~	//	//	//	//	//	

## NV350 キャラバン NV350 CARAVAN

2500	CBF-CS4E26	QR25DE	12/6~	T3154	AY100-NS004	A3747S	AY120-NS053		
// (D)	LDF-CW4E26	YD25DDTi	12/6~	T3159	AY100-NS034	//	//		
// // 4WD	LDF-CW8E26	//	12/6~	//	//	//	//		16400-3XNOA
// マイクロバス	CBF-DS4E26	QR25DE	12/12~	T3154	AY100-NS004	//	//		
// (D) マイクロバス	LDF-DW4E26	YD25DDTi	12/12~	T3159	AY100-NS034	//	//		16400-3XNOA
// ワゴン	CBA-KS2E26	QR25DE	12/6~	T3154	AY100-NS004	//	//		
// //	CBA-KS4E26	//	12/6~	//	//	//	//		
2000	CBF-VR2E26	QR20DE	12/6~	//	//	//	//		
2500 (D)	LDF-VW2E26	YD25DDTi	12/6~	T3159	AY100-NS034	//	//		16400-3XNOA
// // 4WD	LDF-VW6E26	//	12/6~	//	//	//	//		//

## アトラス ATLAS

3100 (D) バン	KK-AHR69K	4JG2	99/5~02/6	T6772	15208-89TB5	AV6421	16546-89TA3	FT8808	16403-89TA0
// //	KR-AHR69	//	03/9~07/2	T8212	15208-89TB4	AV6422	16546-89TB0	//	16403-89TA3
// // 4WD	//	//	03/9~07/2	//	//	//	//	//	//
3000 // ターボ	BKG-AHR85	4JJ1(T)	07/2~19/8	O6774	15208-89TOA	WA6425	16546-89TOA	F6247	16403-89TOC
// // //	2RG-AHR88	4JZ1(T)	19/8~	O6779	15208-89TOE		16546-89TOG	F6251	16403-89T1B
								-	16403-89T1A
3100 //	KR-AHS69	4JG2	03/9~07/2	T8212	15208-89TB4	AV6422	16546-89TB0	FT8808	16403-89TA3
// // //	2RG-AHS88	4JZ1(T)	19/8~	O6779	15208-89TOE		16546-89TOG	F6251	16403-89T1B
								-	16403-89T1A
4600 CNG	AFG-AJR82	4HV1	05/5~07/7	T6771	AY100-NS030	WA6425	16546-89TOA	-	-
// //	NFG-AJR82	//	07/7~10/3	//	//	//	//	-	-
// //	SFG-AJR82	//	10/3~12/4	//	//	//	//	-	-
// //	TFG-AJR82	//	12/4~13/1	//	//	//	//	-	-
3000 (D) ターボ	BJG-AJR85	4JJ1(T)	07/2~11/7	O6774	15208-89TOA	//	//	F6247	16403-89TOC
// // //	BKG-AJR85	//	07/2~11/7	//	//	//	//	//	//
// // //	SDG-AJR85	//	11/7~12/4	//	//	A6427H	16546-89TOE	F6249	16403-89TOG
								-	16403-89TOH
// // //	SJG-AJR85	//	12/4~13/1	//	//	//	//	//	//
// // //	SKG-AJR85	//	11/7~12/4	//	//	//	//	//	//
// // //	TDG-AJR85	//	12/4~13/1	//	//	//	//	F6249	16403-89TOG
								F6250	16403-89TOM
// // //	TKG-AJR85	//	12/4~12/10	//	//	//	//	F6249	16403-89TOG
								-	16403-89TOH

レク  
クヨ  
サス  
スタ

ニッ  
ソッ  
ス

三

菱

い  
す  
ゞ

日

野

マ  
ツ  
ダ

フ日  
オ  
ド本

ダイ  
ハ  
ツ

ス  
バ  
ル

ス  
ズ  
キ

ホ  
ン  
ダ

ゼ  
オ  
ラ  
イ  
ト  
表

# NISSAN

技術と信頼が生む製品

西歴	'06	'07	'08	'09	'10	'11	'12	'13	'14	'15	'16	'17	'18	'19	'20	'21	
和歴	18	19	20	21	22	23	24	25	26	27	28	29	30	31	1	2	3

車種 MODEL	型式	エンジン ENGINE	年式 YEAR	オイル OIL		エアー AIR		フューエル FUEL	
				MICRO No.	PARTS-No.	MICRO No.	PARTS-No.	MICRO No.	PARTS-No.

## アトラス ATLAS

3000 (D) ターボ	TKG-AJR85	4JJ1(T)	12/10~13/1	<b>06774</b>	15208-89TOA	<b>A6427H</b>	16546-89TOE	<b>F6249</b> <b>F6250</b>	16403-89TOG 16403-89TOM
// // //	TQG-AJR85	//	11/7~12/4	//	//	//	//	//	//
// // //	BKG-AJS85	//	07/2~11/7	//	//	<b>WA6425</b>	16546-89TOA	<b>F6247</b>	16403-89TOC
// // //	SKG-AJS85	//	11/7~12/4	//	//	<b>A6427H</b>	16546-89TOE	<b>F6249</b> —	16403-89TOG 16403-89TOH
// // //	TKG-AJS85	//	12/4~12/10	//	//	//	//	//	//
// // //	//	//	12/10~13/1	//	//	//	//	<b>F6249</b> <b>F6250</b>	16403-89TOG 16403-89TOM
4800 //	KR-AKR81	4HL1	02/6~04/6	<b>T6771</b>	AY100-NS030	<b>AV6422</b>	16546-89TB0	<b>FT8808</b>	16403-89TA3
4600 LPG	//	4HG1	02/6~04/6	//	//	//	//	—	—
4800 (D)	PB-AKR81	4HL1	04/6~07/2	//	15208-89TB2	<b>A6422</b>	16546-89TB1	<b>FT8808</b>	16403-89TA3
4600 LPG	//	4HG1	04/6~07/2	//	//	<b>AV6422</b>	16546-89TB0	—	—
4300 CNG	//	4HF1	04/6~07/2	//	//	//	//	—	—
4600 //	AFG-AKR82	4HV1	05/5~07/7	//	//	//	//	—	—
// //	NFG-AKR82	//	07/7~10/3	//	//	<b>WA6425</b>	16546-89TOA	—	—
// //	SFG-AKR82	//	10/3~	//	//	//	//	—	—
3000 (D) ターボ	BDG-AKR85	4JJ1(T)	07/2~11/7	<b>06774</b>	15208-89TOA	//	//	<b>F6247</b>	16403-89TOC
// // //	BKG-AKR85	//	07/2~11/7	//	//	//	//	//	//
// // //	PDG-AKR85	//	09/10~11/7	//	//	//	//	//	//
// // //	SJG-AKR85	//	11/7~12/4	//	//	<b>A6427H</b>	16546-89TOE	<b>F6249</b> —	16403-89TOG 16403-89TOH
// // //	SKG-AKR85	//	11/7~12/4	//	//	//	//	//	//
// // //	TKG-AKR85	//	12/4~12/10	//	//	//	//	//	//
// // //	//	//	12/10~13/1	//	//	//	//	<b>F6249</b> <b>F6250</b>	16403-89TOG 16403-89TOM
// // //	TQG-AKR85	//	12/4~13/1	//	//	//	//	//	//
4800 // 4WD	PB-AKS81A	4HL1	04/6~07/2	<b>T6771</b>	AY100-NS030	<b>A6422</b>	16546-89TB1	<b>FT8808</b>	16403-89TA3
// // //	KR-AKS81E	//	02/6~04/6	//	//	<b>AV6422</b>	16546-89TA8	//	//
// // // シングルキャブ	KR-AKS81G	//	02/6~04/6	<b>T8211</b>	15208-89TB3	<b>AC6466</b>	16546-89TA0	//	//
// // // ダブルキャブ	//	//	02/6~04/6	//	//	<b>AV6422</b>	16546-89TA8	//	//
// // //	KR-AKS81L	//	02/6~04/6	//	//	<b>AC6466</b>	16546-89TA0	//	//
// // //	PB-AKS81N	//	04/6~07/2	//	//	//	//	//	//
3000 // ターボ	BDG-AKS85	4JJ1(T)	07/2~11/7	<b>06774</b>	15208-89TOA	<b>WA6425</b>	16546-89TOA	<b>F6247</b>	16403-89TOC
// // //	SDG-AKS85	//	11/7~12/4	//	//	<b>A6427H</b>	16546-89TOE	<b>F6249</b> —	16403-89TOG 16403-89TOH
// // //	T DG-AKS85	//	12/4~12/10	//	//	//	//	//	//
// // //	//	//	12/10~13/1	//	//	//	//	<b>F6249</b> <b>F6250</b>	16403-89TOG 16403-89TOM
// // //	BKG-ALR85	//	07/2~11/7	//	//	<b>WA6425</b>	16546-89TOA	<b>F6247</b>	16403-89TOC

レクサス

ニッサン

三菱

三菱

いすゞ

日野

日野

マツダ

フォード

ダイハツ

スバル

スズキ

ホンダ

ゼオライト

# NISSAN

技術と信頼が生む製品

西歴	'06	'07	'08	'09	'10	'11	'12	'13	'14	'15	'16	'17	'18	'19	'20	'21	
和歴	18	19	20	21	22	23	24	25	26	27	28	29	30	31	1	2	3

車種 MODEL	型式	エンジン ENGINE	年式 YEAR	オイル OIL		エアー AIR		フューエル FUEL	
				MICRO No.	PARTS-No.	MICRO No.	PARTS-No.	MICRO No.	PARTS-No.

## アトラス ATLAS

3000 (D) ターボ	SDG-ALR85	4JJ1(T)	11/ 7~12/ 4	<b>06774</b>	15208-89TOA	<b>A6427H</b>	16546-89TOE	<b>F6249</b> —	16403-89TOG 16403-89TOH
// // //	SJG-ALR85	//	11/7~12/4	//	//	//	//	//	//
// // //	SKG-ALR85	//	11/7~12/4	//	//	//	//	//	//
// // //	TDG-ALR85	//	12/4~13/1	//	//	//	//	<b>F6249</b> <b>F6250</b>	16403-89TOG 16403-89TOM
// // //	TKG-ALR85	//	12/4~12/10	//	//	//	//	<b>F6249</b> —	16403-89TOG 16403-89TOH
// // //	//	//	12/10~13/1	//	//	//	//	<b>F6249</b> <b>F6250</b>	16403-89TOG 16403-89TOM
// // //	TQG-ALR85	//	12/4~13/1	//	//	//	//	//	//
// // //	BKG-ALS85	//	07/ 2~11/ 7	//	//	<b>WA6425</b>	16546-89TOA	<b>F6247</b>	16403-89TOC
// // //	SKG-ALS85	//	11/ 7~12/ 4	//	//	<b>A6427H</b>	16546-89TOE	<b>F6249</b> —	16403-89TOG 16403-89TOH
// // //	TKG-ALS85	//	12/4~12/10	//	//	//	//	//	//
// // //	//	//	12/10~13/1	//	//	//	//	<b>F6249</b> <b>F6250</b>	16403-89TOG 16403-89TOM
4600 CNG	AFG-AMR82	4HV1	05/ 5~07/ 7	<b>T6771</b>	AY100-NS030	<b>WA6425</b>	16546-89TOA	—	—
// // //	NFG-AMR82	//	07/ 7~10/ 3	//	//	//	//	—	—
// // //	SFG-AMR82	//	10/ 3~12/ 4	//	//	//	//	—	—
// // //	TFG-AMR82	//	12/ 4~13/ 1	//	//	//	//	—	—
3000 (D) ターボ	BDG-AMR85	4JJ1(T)	06/12~11/ 7	<b>06774</b>	15208-89TOA	//	//	<b>F6247</b>	16403-89TOC
//ハイブリッド//	BJG-AMR85	//	06/12~11/ 7	//	//	//	//	//	//
// (D) //	BKG-AMR85	//	06/12~11/ 7	//	//	//	//	//	//
// // //	PDG-AMR85	//	09/10~11/ 7	//	//	//	//	//	//
// // //	SDG-AMR85	//	11/ 7~12/ 4	//	//	<b>A6427H</b>	16546-89TOE	<b>F6249</b> —	16403-89TOG 16403-89TOH
// // //	SJG-AMR85	//	11/ 7~12/ 4	//	//	//	//	//	//
// // //	SKG-AMR85	//	11/ 7~12/ 4	//	//	//	//	//	//
// // //	TDG-AMR85	//	12/ 4~12/10	//	//	//	//	//	//
// // //	TKG-AMR85	//	12/ 4~12/10	//	//	//	//	//	//
// // //	//	//	12/10~13/1	//	//	//	//	<b>F6249</b> <b>F6250</b>	16403-89TOG 16403-89TOM
// // //	TQG-AMR85	//	12/ 4~13/ 1	//	//	//	//	//	//
// // //	BDG-AMR85	//	06/12~11/ 7	//	//	<b>WA6425</b>	16546-89TOA	<b>F6247</b>	16403-89TOC
// // //	SDG-AMR85	//	11/ 7~12/ 4	//	//	<b>A6427H</b>	16546-89TOE	<b>F6249</b> —	16403-89TOG 16403-89TOH
// // //	TDG-AMR85	//	12/ 4~12/10	//	//	//	//	//	//
// // //	//	//	12/10~13/1	//	//	//	//	<b>F6249</b> <b>F6250</b>	16403-89TOG 16403-89TOM

レク  
クヨ  
サス  
スタ

ニッ  
ソク  
サス  
ス

三

菱

い  
す  
ゞ

日

野

マ  
ツ  
ダ

フ日  
オー  
ド本

ダイ  
ハツ

ス  
バ  
ル

ス  
ズ  
キ

ホ  
ン  
ダ

ゼ  
オ  
ラ  
イ  
ト  
表

# NISSAN

技術と信頼が生む製品

西歴	'06	'07	'08	'09	'10	'11	'12	'13	'14	'15	'16	'17	'18	'19	'20	'21
和歴	18	19	20	21	22	23	24	25	26	27	28	29	30	31/1	2	3

車種 MODEL	型式	エンジン ENGINE	年式 YEAR	オイル OIL		エアー AIR		フューエル FUEL	
				MICRO No.	PARTS-No.	MICRO No.	PARTS-No.	MICRO No.	PARTS-No.

## アトラス ATLAS

3000 (D) ターボ	BDG-ANR85	4JJ1(T)	06/12~11/7	<b>O6774</b>	15208-89TOA	<b>AC6420</b>	16546-89TA2	<b>F6247</b>	16403-89TOC
// // //	SDG-ANR85	//	11/7~12/4	//	//	<b>A6427H</b>	16546-89TOE	<b>F6249</b> —	16403-89TOG 16403-89TOH
// // //	SKG-ANR85	//	11/7~12/4	//	//	//	//	//	//
// // //	TDG-ANR85	//	12/4~13/1	//	//	//	//	<b>F6249</b> <b>F6250</b>	16403-89TOG 16403-89TOM
// // //	TKG-ANR85	//	12/4~12/10	//	//	//	//	//	//
// // //	//	//	12/10~13/1	//	//	//	//	//	//
// // //	BKG-ANS85	//	07/2~11/7	//	//	<b>AC6420</b>	16546-89TA2	<b>F6247</b>	16403-89TOC
// // //	SDG-ANS85	//	11/7~12/4	//	//	<b>A6427H</b>	16546-89TOE	<b>F6249</b> —	16403-89TOG 16403-89TOH
// // //	SKG-ANS85	//	11/7~12/4	//	//	//	//	//	//
// // //	TKG-ANS85	//	12/4~12/10	//	//	//	//	//	//
// // //	//	//	12/10~13/1	//	//	//	//	<b>F6249</b> <b>F6250</b>	16403-89TOG 16403-89TOM
5200 // //	KK-APR75	4HK1(T)	99/5~04/6	<b>T6771</b>	AY100-NS030	<b>AC6420</b>	16546-89TA2	<b>FT8808</b>	16403-89TA3
// // //	PDG-APR75	//	07/2~11/7	//	//	//	//	<b>F6247</b>	16403-89TOC
// // //	PKG-APR75	//	07/10~11/7	//	//	//	//	//	//
4800 // //	KR-APR81	4HL1	02/6~04/6	//	//	<b>AV6422</b>	16546-89TA8	<b>FT8808</b>	16403-89TA3
// // //	PB-APR81A	//	04/6~07/2	//	//	<b>A6422</b>	16546-89TB2	//	//
// // //	PB-APR81D	4HL1(T)	04/6~07/2	//	//	<b>AC6420</b>	16546-89TA2	//	//
// // //	PA-APR81N	//	04/6~07/2	//	//	//	//	//	//
// // //	PA-APR81R	//	04/6~07/2	//	//	//	//	//	//
4600 CNG	AFG-APR82	4HV1	05/5~07/7	//	//	<b>AV6422</b>	16546-89TB0	—	—
// // //	NFG-APR82	//	07/7~10/3	//	//	<b>AC6420</b>	16546-89TA2	—	—
// // //	SFG-APR82	//	10/3~11/7	//	//	//	//	—	—
3000 (D) ターボ	BDG-APR85	4JJ1(T)	06/12~11/7	<b>O6774</b>	15208-89TOA	//	//	<b>F6247</b>	16403-89TOC
// // //	BKG-APR85	//	06/12~11/7	//	//	//	//	//	//
// ハイブリッド	BJG-APR85	//	06/12~11/7	//	//	//	//	//	//
// (D) ターボ	SDG-APR85	//	11/7~12/4	//	//	<b>A6427H</b>	16546-89TOE	<b>F6249</b> —	16403-89TOG 16403-89TOH
// // //	SJG-APR85	//	11/7~12/4	//	//	//	//	//	//
// // //	SKG-APR85	//	11/7~12/4	//	//	//	//	//	//
// // //	TDG-APR85	//	12/4~13/1	//	//	//	//	<b>F6249</b> <b>F6250</b>	16403-89TOG 16403-89TOM
// // //	TKG-APR85	//	12/4~12/10	//	//	//	//	<b>F6249</b> —	16403-89TOG 16403-89TOH

レクサス

ニッサン

三菱

三菱

いすゞ

日野

日野

マツダ

フォード

ダイハツ

スバル

スズキ

ホンダ

ゼオライト

西歴	'06	'07	'08	'09	'10	'11	'12	'13	'14	'15	'16	'17	'18	'19	'20	'21	
和歴	18	19	20	21	22	23	24	25	26	27	28	29	30	31	1	2	3

車種 MODEL	型式	エンジン ENGINE	年式 YEAR	オイル OIL		エアー AIR		フューエル FUEL	
				MICRO No.	PARTS-No.	MICRO No.	PARTS-No.	MICRO No.	PARTS-No.

## アトラス ATLAS

3000 (D) ターボ	TKG-APR85	4JJ1(T)	12/10~13/1	<b>06774</b>	15208-89TOA	<b>A6427H</b>	16546-89TOE	<b>F6249</b> <b>F6250</b>	16403-89TOG 16403-89TOM
// // //	TQG-APR85	//	12/4~13/1	//	//	//	//	//	//
4800 // ターボ	PB-APS81A	4HL1(T)	04/6~07/2	<b>T6771</b>	AY100-NS030	<b>A6422</b>	16546-89TB2	<b>FT8808</b>	16403-89TA3
// // //	PB-APS81N	//	04/6~07/2	<b>T8211</b>	15208-89TB3	<b>AC6466</b>	16546-89TA0	//	//
3000 // // 4WD	BDG-APS85	4JJ1(T)	07/2~11/7	<b>06774</b>	15208-89TOA	<b>AC6420</b>	16546-89TA2	<b>F6247</b>	16403-89TOC
// // //	SDG-APS85	//	11/7~12/4	//	//	<b>A6427H</b>	16546-89TOE	<b>F6249</b> -	16403-89TOG 16403-89TOH
// // //	TDG-APS85	//	12/4~13/1	//	//	//	//	//	//
// // //	//	//	12/10~13/1	//	//	//	//	<b>F6249</b> <b>F6250</b>	16403-89TOG 16403-89TOM
2000	GE-SH2F23	KA20DE	99/6~03/8	<b>T3155</b>	AY100-NS006	<b>AV5621</b>	AY120-NS014	<b>FT3232</b>	AY505-NS001
//	TC-SH2F23	//	03/8~07/6	//	//	//	//	//	//
//	GE-SH4F23	//	99/6~03/8	//	//	//	//	//	//
//	TC-SH4F23	//	03/8~07/6	//	//	//	//	//	//
2700 (D)	KG-SP2F23	TD27	99/6~07/6	<b>T3150</b>	AY100-NS010	//	//	<b>FT3228</b>	AY500-NS001
// //	KG-SP4F23	//	99/6~07/6	//	//	//	//	//	//
// // 4WD	KG-SP6F23	//	99/6~07/6	//	//	//	//	//	//
2000	CBF-SQ1F24	QR20DE	07/6~	<b>T3154</b>	AY100-NS004	<b>A3771</b>	AY120-NS057	<b>FT3232</b>	16400-41B1A
//	CBF-SQ2F24	//	07/6~	//	//	//	//	//	//
3200 (D)	KG-SR2F23	QD32	97/8~04/8	<b>T3150</b>	AY100-NS010	<b>AV5621</b>	AY120-NS014	<b>FT3228</b>	AY500-NS001
// //	KR-SR2F23	//	04/8~07/6	//	//	//	//	//	//
// //	KG-SR4F23	//	97/8~04/8	//	//	//	//	//	//
// //	KR-SR4F23	//	04/8~07/6	//	//	//	//	//	//
// // 4WD	KG-SR8F23	//	97/8~04/8	//	//	//	//	//	//
// // //	KK-SR8F23	//	97/8~04/8	//	//	//	//	//	//
// // //	KR-SR8F23	//	04/8~07/6	//	//	//	//	//	//
3000 (D) ターボ	PDG-SZ1F24	ZD30DDTi	07/6~10/9	<b>03158</b>	AY110-NS002	<b>A3771</b>	AY120-NS057		16400-ES60C
// // //	PKG-SZ1F24	//	10/8~11/11	//	//	//	//		//
// // //	SKG-SZ1F24	//	11/11~13/6	//	//	//	//		16400-MD20A
// // //	TKG-SZ1F24	//	13/6~	//	//	//	//		//
// // //	PDG-SZ2F24	//	07/6~10/9	//	//	//	//		16400-ES60C
// // //	PKG-SZ2F24	//	10/8~11/11	//	//	//	//		//
// // //	SKG-SZ2F24	//	11/11~13/6	//	//	//	//		16400-MD20A
// // //	TKG-SZ2F24	//	13/6~	//	//	//	//		//
// // // 4WD	PDG-SZ4F24	//	07/6~10/9	//	//	//	//		16400-ES60C
// // // //	PKG-SZ4F24	//	10/8~11/11	//	//	//	//		//
// // // //	SDG-SZ4F24	//	11/11~15/4	//	//	//	//		16400-MD20A
// // // //	TKG-SZ4F24	//	15/4~	//	//	//	//		//
// // // //	PDG-SZ5F24	//	07/6~10/9	//	//	//	//		16400-ES60C
// // // //	PKG-SZ5F24	//	10/8~11/11	//	//	//	//		//

レク  
クヨ  
サス  
スタ

ニッ  
ソッ  
ン

三

菱

い  
す  
ゞ

日

野

マ  
ツ  
ダ

フ  
日  
オ  
ー  
ド  
本

ダイ  
ハ  
ツ

ス  
バ  
ル

ス  
ズ  
キ

ホ  
ン  
ダ

ゼ  
オ  
ラ  
イ  
ト  
表

# NISSAN

技術と信頼が生む製品

西歴	'06	'07	'08	'09	'10	'11	'12	'13	'14	'15	'16	'17	'18	'19	'20	'21	
和歴	18	19	20	21	22	23	24	25	26	27	28	29	30	31	1	2	3

車種 MODEL	型式	エンジン ENGINE	年式 YEAR	オイル OIL		エアー AIR		フューエル FUEL	
				MICRO No.	PARTS-No.	MICRO No.	PARTS-No.	MICRO No.	PARTS-No.

## アトラス ATLAS

3000 (D) ターボ 4WD	SDG-SZ5F24	ZD30DDTi	11/11~15/4	<b>03158</b>	AY110-NS002	<b>A3771</b>	AY120-NS057		16400-MD20A
// // // //	TKG-SZ5F24	//	15/4~	//	//	//	//		//
// // //	PDG-TZ2F24	//	07/6~11/11	//	//	//	//		16400-ES60C
// // //	PKG-TZ2F24	//	09/8~11/11	//	//	//	//		//
// // //	SKG-TZ2F24	//	11/11~	//	//	//	//		16400-MD20A
// // //	PDG-TZ3F24	//	07/6~11/11	//	//	//	//		16400-ES60C
// // //	PKG-TZ3F24	//	09/8~11/11	//	//	//	//		//
// // //	SKG-TZ3F24	//	11/11~	//	//	//	//		16400-MD20A

## ウイングロード WINGROAD

1800	DBA-JY12	MR18DE	05/11~14/9	<b>T3154</b>	AY100-NS004	<b>AV3768</b>	AY120-NS045	<b>IN TANK</b>	
1500 4WD	DBA-NY12	HR15DE	05/11~14/9	//	//	//	//	//	
1500	DBA-Y12	HR15DE	05/11~18/3	//	//	//	//	//	

## エキスパート EXPERT

1800 4WD	GC-VNW11	QG18DE	99/6~00/12	<b>T3154</b>	AY100-NS004	<b>AV3738</b>	AY120-NS001	<b>FT3232</b>	AY505-NS001
// //	GK-VNW11	//	00/1~00/12	//	//	//	//	//	//
// //	TC-VNW11	//	00/12~02/8	//	//	//	//	//	//
// //	UC-VNW11	//	02/8~04/4	//	//	//	//	//	//
// //	CBF-VNW11	//	04/4~07/1	//	//	//	//	//	//
// //	GC-VW11	//	99/6~00/12	//	//	//	//	//	//
// //	GK-VW11	//	00/1~00/12	//	//	//	//	//	//
// //	TC-VW11	//	00/12~02/8	//	//	//	//	//	//
// //	UC-VW11	//	02/8~04/4	//	//	//	//	//	//
// //	CBF-VW11	//	04/4~07/1	//	//	//	//	//	//

## エクストレイル X-TRAIL

2000 MT	LDA-DNT31	M9R	08/9~14/12	<b>03160</b>	15209-00Q0A	<b>A3775</b>	AY120-NS055		16400-JY00B
// AT	//	//	10/7~14/12		15209-00Q0H	//	//		//
// ハイブリッド	DAA-HT32	MR20DD	15/4~20/10	<b>T3154</b>	AY100-NS004	<b>AV3777</b>	AY120-NS062		
// //	5AA-HT32	//	20/10~	//	//	//	//		
// // 4WD	DAA-HNT32	//	15/4~20/10	//	//	//	//		
// // //	5AA-HNT32	//	20/10~	//	//	//	//		
// 4WD	TA-NT30	QR20DE	00/10~03/6	//	//	<b>AV3738</b>	AY120-NS001	<b>IN TANK</b>	16400-2Y505
// //	UA-NT30	//	03/6~05/12	//	//	//	//	//	//
// //	CBA-NT30	//	05/12~07/8	//	//	//	//	//	//
// //	DBA-NT31	MR20DE	07/8~09/4	//	//	<b>A3775</b>	AY120-NS055	//	
// //	DBA-NT32	MR20DD	13/12~20/10	//	//	<b>AV3777</b>	AY120-NS062	//	
// //	5BA-NT32	//	20/10~	//	//	//	//		
// //	GH-PNT30	SR20VET	01/2~07/8	//	//	<b>AV3738</b>	AY120-NS001	//	16400-4M405

レクサス

ニッサン

三

菱

いすゞ

日

野

マツダ

フジ

ダイハツ

スバル

スズキ

ホンダ

ゼオライト

西 歴	'06	'07	'08	'09	'10	'11	'12	'13	'14	'15	'16	'17	'18	'19	'20	'21	
和 歴	18	19	20	21	22	23	24	25	26	27	28	29	30	31	1	2	3

車 種 MODEL	型 式	エンジン ENGINE	年 式 YEAR	オイル OIL		エアー AIR		フューエル FUEL	
				MICRO No.	PARTS-No.	MICRO No.	PARTS-No.	MICRO No.	PARTS-No.

## エクストレイル X-TRAIL

2000	TA-T30	QR20DE	00/10~03/6	T3154	AY100-NS004	AV3738	AY120-NS001	IN TANK	16400-2Y505
//	UA-T30	//	03/6~05/12	//	//	//	//	//	//
//	CBA-T30	//	05/12~07/8	//	//	//	//	//	//
//	DBA-T31	//	07/8~09/4	//	//	A3775	AY120-NS055	//	
//	DBA-T32	MR20DD	13/12~20/10	//	//	AV3777	AY120-NS062	//	
//	5BA-T32	//	20/10~	//	//	//	//		
2500 4WD	CBA-TNT31	QR25DE	07/8~13/12	//	//	AV3756	AY120-NS022	//	

## エルグランド ELGRAND

3500	UA-E51	VQ35DE	02/5~04/8	T3154	AY100-NS004	AV3738	AY120-NS001	IN TANK	16400-WF700
//	CBA-E51	//	04/8~07/10	//	//	//	//	//	//
//	//	//	07/10~10/8	T3155	AY100-NS006	//	//	//	//
2500	CBA-ME51	VQ25DE	04/12~10/8	T3154	AY100-NS004	//	//	//	//
//	CBA-MNE51	//	04/12~10/8	//	//	//	//	//	//
3500 4WD	UA-NE51	VQ35DE	02/5~04/8	//	//	//	//	//	//
//	CBA-NE51	//	04/8~07/10	//	//	//	//	//	//
//	//	//	07/10~10/8	T3155	AY100-NS006	//	//	//	//
2500	DBA-TE52	QR25DE	10/8~20/10	T3154	AY100-NS004	A3774	AY120-NS056		
//	5BA-TE52	//	20/10~	//	//	//	//		
// 4WD	DBA-TNE52	//	10/8~20/10	//	//	//	//		
3500	DBA-PE52	VQ35DE	10/8~20/10	//	//	AV3738	AY120-NS001		
//	5BA-PE52	//	20/10~	//	//	//	//		
// 4WD	DBA-PNE52	//	10/8~20/10	//	//	//	//		

## オットー OTTI

660	DBA-H91W	3G83	05/6~06/10	T7325	15208-6A00A	WA7641	16546-6A0A1	IN TANK	17275-6A0A0
// ターボ 4WD	CBA-H91W	3G83(T)	05/6~06/10	//	//	//	//	//	//
//	//	//	05/6~06/10	//	//	//	//	//	//
// 4WD	//	3G83	05/6~06/10	//	//	//	//	//	//
//	DBA-H92W	//	06/10~13/6	//	//	//	//	//	17275-6A0A0
// ターボ	CBA-H92W	3G83(T)	06/10~13/6	//	//	//	//	//	//

## キックス KIX

660 4WD ターボ	ABA-H59A	4A30(T)	08/10~12/8	T7325	AY100-KE005	WA7626	AY120-KE001	IN TANK	17275-6A0A2
1200 e-power	6AA-P15	HR12DE	20/9~		AY100-NS035		16516-6A0A		

## キャラバン ホーミー CARAVAN HOMY

2400 パン	GE-CQGE25	KA24DE	01/4~03/5	T3154	AY100-NS004	AV3748	AY120-NS033	IN TANK	
//	LC-CQGE25	//	03/5~07/9	//	//	AV3747S	AY120-NS034	//	
3000 (D) パス	KG-CWGE25	ZD30DD	01/4~01/6	O3158	AY110-NS002	AV3748	AY120-NS033	FT3228	AY500-NS001

レク  
クヨ  
サス  
スタ

ニッ  
ソッ  
ン

三

菱

い  
す  
ゞ

日

野

マ  
ツ  
ダ

フ日  
オー  
ド本

ダイ  
ハッ

ス  
バ  
ル

ス  
ズ  
キ

ホ  
ン  
ダ

ゼ  
オ  
ラ  
イ  
ト  
表

# NISSAN

技術と信頼が生む製品

西歴	'06	'07	'08	'09	'10	'11	'12	'13	'14	'15	'16	'17	'18	'19	'20	'21
和歴	18	19	20	21	22	23	24	25	26	27	28	29	30	31/1	2	3

車種 MODEL	型式	エンジン ENGINE	年式 YEAR	オイル OIL		エアー AIR		フューエル FUEL	
				MICRO No.	PARTS-No.	MICRO No.	PARTS-No.	MICRO No.	PARTS-No.

## キャラバン ホーミー CARAVAN HOMY

3000 (D) パン	KG-CWGE25	ZD30DD	01/ 6~04/ 8	03158	AY110-NS002	AV3748	AY120-NS033	FT3228	AY500-NS001
// // // ターボ	//	ZD30DD(T)	02/ 9~04/ 8	//	//	//	//	//	//
// // // //	KR-CWGE25	//	04/ 8~07/ 9	//	//	//	//	//	//
// // // //	ADF-CWGE25	//	07/ 9~10/12	//	//	//	AY120-NS044		16400-ES60C
// // // //	LDF-CWGE25	//	10/12~12/ 6	//	//	//	//		//
// // // 4WD	KG-CWMGE25	ZD30DD	01/ 4~01/ 6	//	//	//	AY120-NS033	FT3228	AY500-NS001
// // //	//	//	01/ 6~04/ 8	//	//	//	AY120-NS025	//	//
// // // ターボ	//	ZD30DD(T)	03/ 5~04/ 8	//	//	//	//	//	//
// // // //	KR-CWMGE25	//	04/ 8~07/ 9	//	//	//	//	//	//
// // // //	ADF-CWMGE25	//	07/ 9~10/12	//	//	//	AY120-NS044		16400-ES60C
// // // // 4WD	LDF-CWMGE25	//	10/12~12/ 6	//	//	//	//		//
2400 バス	GE-DQGE25	KA24DE	01/ 4~03/ 5	T3155	AY100-NS006	//	//	IN TANK	
// //	LC-DQGE25	//	03/ 5~07/ 8	//	//	AV3747S	AY120-NS034	//	
2500 コーチ	CBA-SE25	QR25DE	07/ 9~12/ 6	T3154	AY100-NS004	A3747S	AY120-NS053		
// //	CBA-SGE25	//	07/ 9~12/ 6	//	//	//	//		
// パン	CBF-CSGE25	//	07/ 9~12/ 6	//	//	//	//		
// バス	CBF-DSGE25	//	07/ 9~12/ 6	//	//	//	//		16400-ES60C
3000 (D) バス	KG-DWGE25	ZD30DD	01/ 4~01/ 6	03158	AY110-NS002	AV3748	AY120-NS033	FT3228	AY500-NS001
// // //	//	//	01/ 6~04/ 8	//	//	//	AY120-NS025	//	//
// // // ターボ	//	ZD30DD(T)	02/ 9~04/ 8	//	//	//	//	//	//
// // // //	KR-DWGE25	//	04/ 8~07/ 9	//	//	//	//	//	//
// // // //	ADF-DWGE25	//	07/ 9~12/ 6	//	//	//	AY120-NS044		16400-ES60C
// // // 4WD	KG-DWMGE25	ZD30DD	01/ 4~01/ 6	//	//	//	AY120-NS033	FT3228	AY500-NS001
// // //	//	//	01/ 6~04/ 8	//	//	//	AY120-NS025	//	//
// // //	KR-DWMGE25	//	04/ 8~07/ 9	//	//	//	//	//	//
// // //	ADF-DWMGE25	//	07/ 9~12/ 6	//	//	//	AY120-NS044		16400-ES60C
2400 コーチ	TA-QGE25	KA24DE	01/11~07/ 9	T3154	AY100-NS004	AV3747S	AY120-NS034		
// //	TA-QE25	//	03/ 5~07/ 9	//	//	//	//		
// パン	GE-VPE25	KA20DE	01/ 4~03/ 5	//	//	AV3748	AY120-NS033	IN TANK	
// //	LC-VPE25	//	01/ 9~01/11	//	//	//	AY120-NS044	//	
// //	//	//	01/11~07/ 9	//	//	AV3747S	AY120-NS034	//	
// //	CBF-VRE25	QR20DE	07/ 9~12/ 6	//	//	A3747S	AY120-NS053		
3000 (D) パン	KG-VWE25	ZD30DD	01/ 4~01/ 6	03158	AY110-NS002	AV3748	AY120-NS033	FT3228	AY500-NS001
// // //	//	//	01/ 6~04/ 8	//	//	//	//	//	//
// // // ターボ	//	ZD30DD(T)	02/ 9~04/ 8	//	//	//	//	//	//
// // // //	KR-VWE25	//	04/ 8~07/ 9	//	//	//	//	//	//
// // // //	ADF-VWE25	//	07/ 9~10/12	//	//	//	AY120-NS044		16400-ES60C
// // // //	LDF-VWE25	//	10/12~12/ 6	//	//	//	//		//
// // // 4WD	KG-VWME25	ZD30DD	01/ 4~01/ 6	//	//	//	AY120-NS033	FT3228	AY500-NS001
// // // //	//	//	01/ 6~04/ 8	//	//	//	AY120-NS025	//	//
// // // 4WD ターボ	//	ZD30DD(T)	03/ 5~04/ 8	//	//	//	//	//	//

レクサス

ニッサン

三

菱

いすゞ

日

野

マツダ

フォード

ダイハツ

スバル

スズキ

ホンダ

ゼオライト



西 歴	'06	'07	'08	'09	'10	'11	'12	'13	'14	'15	'16	'17	'18	'19	'20	'21
和 歴	18	19	20	21	22	23	24	25	26	27	28	29	30	31	2	3

車 種 MODEL	型 式	エンジン ENGINE	年 式 YEAR	オイル OIL		エアー AIR		フューエル FUEL	
				MICRO No.	PARTS-No.	MICRO No.	PARTS-No.	MICRO No.	PARTS-No.

## キャラバン ホーミー CARAVAN HOMY

3000 (D) 4WD ターボ	KR-VWME25	ZD30DD(T)	04/ 8~07/ 9	<b>03158</b>	AY110-NS002	<b>AV3748</b>	AY120-NS025	<b>FT3228</b>	AY500-NS001
// // // //	ADF-VWME25	//	07/ 9~10/12	//	//	//	AY120-NS044		16400-ES60C
// // // //	LDF-VWME25	//	10/12~12/ 6	//	//	//	//		//

## キューブ CUBE

1400 4WD	UA-BNZ11	CR14DE	02/10~05/ 5	<b>T3153</b>	AY100-NS005	<b>AV3766</b>	AY120-NS032	<b>IN TANK</b>	
// //	DBA-BNZ11	//	05/ 5~08/11	//	//	//	//	//	
//	UA-BZ11	//	02/10~05/ 5	//	//	//	//	//	
//	CBA-BZ11	//	04/ 4~05/ 5	//	//	//	//	//	
//	DBA-BZ11	//	05/ 5~08/11	//	//	//	//	//	
1500 4WD	DBA-NZ12	HR15DE	08/11~14/11	<b>T3154</b>	AY100-NS004	<b>AV3768</b>	AY120-NS045	<b>IN TANK</b>	
//	DBA-YZ11	//	05/ 5~08/11	//	//	//	//	//	
//	DBA-Z12	//	08/11~	//	//	//	//	//	

## キューブキュービック CUBE3

1400	UA-BGZ11	CR14DE	03/ 9~05/ 5	<b>T3153</b>	AY100-NS005	<b>AV3766</b>	AY120-NS032	<b>IN TANK</b>	
//	CBA-BGZ11	//	04/ 4~05/ 5	//	//	//	//	//	
//	DBA-BGZ11	//	05/ 5~08/11	//	//	//	//	//	
1500	DBA-YGZ11	HR15DE	05/ 5~08/11	<b>T3154</b>	AY100-NS004	<b>AV3768</b>	AY120-NS045	//	
// 4WD	DBA-YGNZ11	//	05/ 5~08/11	//	//	//	//	//	

## クリッパー CLIPPER

660トラック	LE-U71T	3G83	03/ 9~04/10	<b>T7325</b>	AY100-KE005	<b>WA7626</b>	AY120-KE001	<b>IN TANK</b>	
// //	GBD-U71T	//	04/10~12/ 1	//	//	//	//	//	
// パン	LE-U71TP	//	03/ 9~04/10	//	//	//	//	//	
// //	GBD-U71TP	//	04/10~12/ 1	//	//	//	//	//	
// //	LE-U71V	//	03/ 9~04/10	//	//	//	//	//	
// //	GBD-U71V	//	04/10~12/ 1	//	//	//	//	//	
//トラック4WD	LE-U72T	//	03/ 9~04/10	//	//	//	//	//	
// // //	GBD-U72T	//	04/10~12/ 1	//	//	//	//	//	
// // //	LE-U72V	//	03/ 9~04/10	//	//	//	//	//	
// // //	GBD-U72V	//	04/10~12/ 1	//	//	//	//	//	
// パン //	LE-U72TP	//	03/ 9~04/10	//	//	//	//	//	
// // //	GBD-U72TP	//	04/10~12/ 1	//	//	//	//	//	

## クリッパーリオ CLIPPER RIO

660 ワゴンターボ	ABA-U71W	3G83(T)	07/ 6~12/ 1	<b>T7325</b>	AY100-KE005	<b>WA7626</b>	AY120-KE001	<b>IN TANK</b>	
// //	CBA-U71W	3G83	07/ 6~12/ 1	//	//	//	//	//	
// // 4WD	ABA-U72W	3G83	07/ 6~12/ 1	//	//	//	//	//	
// // // ターボ	//	3G83(T)	07/ 6~12/ 1	//	//	//	//	//	

レク  
クヨ  
サス  
スタ

ニッ  
ソッ  
ラッ  
スッ

三

菱

い  
す  
ゞ

日

野

マ  
ッ  
ダ

フ日  
オ  
ー  
ド本

ダイ  
ハ  
ッ

ス  
バ  
ル

ス  
ズ  
キ

ホ  
ン  
ダ

ゼ  
オ  
ラ  
イ  
ト表

# NISSAN

技術と信頼が生む製品

西 歴	'06	'07	'08	'09	'10	'11	'12	'13	'14	'15	'16	'17	'18	'19	'20	'21
和 歴	18	19	20	21	22	23	24	25	26	27	28	29	30	31/1	2	3

車 種 MODEL	型 式	エンジン ENGINE	年 式 YEAR	オイル OIL		エアー AIR		フューエル FUEL	
				MICRO No.	PARTS-No.	MICRO No.	PARTS-No.	MICRO No.	PARTS-No.

## クルー CREW

2000 LPG	ABA-QK30	NA20P	07/ 7~09/ 6	<b>T3148</b>	AY100-NS007	<b>AV3738</b>	AY120-NS001	—	—
// //	GF-QK30	//	99/ 8~02/ 6	//	//	//	//	—	—
// //	LA-QK30	//	02/ 6~09/ 6	//	//	//	//	—	—

## サファリ SAFARI

4800	TA-WFGY61	TB48E	02/11~07/ 6	<b>T3155</b>	AY100-NS006	<b>AV3764</b>	AY120-NS043	<b>FT3232</b>	AY505-NS003
------	-----------	-------	-------------	--------------	-------------	---------------	-------------	---------------	-------------

## シーマ CIMA (INFINITI Q45)

4500	CBA-GF50	VK45DE	05/ 4~10/ 8	<b>T3155</b>	AY100-NS006	<b>AV3765</b>	AY120-NS031	<b>FT3232</b>	AY505-NS003
//	TA-GF50	VK45DD	01/ 1~03/ 8	//	//	//	//	//	//
//	UA-GF50	//	03/ 8~05/ 4	//	//	//	//	//	//
// 4WD	TA-GNF50	//	01/ 2~03/11	//	//	//	//	//	//
// //	UA-GNF50	//	03/11~05/ 4	//	//	//	//	//	//
//	CBA-GNF50	//	05/ 4~10/ 8	//	//	//	//	//	//
3000ターボ	GH-HF50	VQ30DET	01/ 2~08/ 2	<b>T3154</b>	AY100-NS004	<b>AV3738</b>	AY120-NS001	//	//
3500ハイブリッド	DAA-HGY51	VQ35HR	12/ 5~	//	//	x2	AY120-NS059 x2		

## シビリアン CIVILIAN

4900ターボ	PA-ACW41	4M50 (T)	04/ 9~07/ 8	<b>T7328</b>	15200-WK900	<b>A7497</b>	16546-WK900	<b>F7236</b>	16403-WK900
// //	PA-AHW41	//	04/10~07/ 8	//	//	//	//	//	//
// //	PA-AJW41	//	04/10~07/ 8	//	//	//	//	//	//
// //	PA-AVW41	//	04/10~07/ 8	//	//	//	//	//	//
4500	UD-DCW41	TB45E	04/ 9~07/ 8	<b>T3155</b>	AY100-NS006	<b>AV3764</b>	AY120-NS043	<b>FT3232</b>	AY505-NS003
//	ABG-DCW41	//	07/ 9~08/ 6	//	//	//	//	//	//
//	ADG-DCW41	//	08/ 6~	//	//	//	//	//	//
//	UD-DHW41	//	04/ 9~07/ 8	//	//	//	//	//	//
//	ABG-DHW41	//	07/ 9~08/ 6	//	//	//	//	//	//
//	ADG-DHW41	//	08/ 6~	//	//	//	//	//	//
//	UD-DJW41	//	04/ 8~07/ 8	//	//	//	//	//	//
//	ABG-DJW41	//	07/ 9~08/ 6	//	//	//	//	//	//
//	ADG-DJW41	//	08/ 6~	//	//	//	//	//	//
//	UD-DVW41	//	04/ 8~07/ 8	//	//	//	//	//	//
//	ABG-DVW41	//	07/ 9~08/ 6	//	//	//	//	//	//
//	ADG-DVW41	//	08/ 6~	//	//	//	//	//	//
3000 (D) ターボ	PDG-ECW41	ZD30DDTi	08/ 6~11/ 8	<b>03158</b>	AY110-NS002	<b>A3771</b>	AY120-NS052		16400-ES60C
// // //	PDG-EHW41	//	08/ 6~11/ 8	//	//	//	//		//
// // //	PDG-EJW41	//	08/ 6~11/ 8	//	//	//	//		//
// // //	PDG-EVW41	//	08/ 6~11/ 8	//	//	//	//		//

レク  
サス  
スタ

ニッ  
ッサ  
ン

三

菱

い  
す  
ゞ

日

野

マ  
ツ  
ダ

フ  
日  
オ  
ー  
ド  
本

ダイ  
ハ  
ツ

ス  
バ  
ル

ス  
ズ  
キ

ホ  
ン  
ダ

ゼ  
オ  
ラ  
イ  
ト

寸  
法  
表

# NISSAN

技術と信頼が生む製品

西 歴	'06	'07	'08	'09	'10	'11	'12	'13	'14	'15	'16	'17	'18	'19	'20	'21
和 歴	18	19	20	21	22	23	24	25	26	27	28	29	30	31/1	2	3

車 種 MODEL	型 式	エンジン ENGINE	年 式 YEAR	オイル OIL		エアー AIR		フューエル FUEL	
				MICRO No.	PARTS-No.	MICRO No.	PARTS-No.	MICRO No.	PARTS-No.

## ジューク JUKE

1600ターボ	CBA-F15	MR16DDT	10/11~	T3154	AY100-NS004	AV3756	AY120-NS022		17040-1KD0A
// // 4WD	CBA-NF15	//	10/11~	//	//	//	//		
1500	DBA-YF15	HR15DE	10/ 6~	//	//	//	//		

## スカイライン SKYLINE (INFINITI G35)

3700ケーペ	DBA-CKV36	VQ37VHR	07/10~13/11	T3154	AY100-NS004	AV3770x2	AY120-NS050	IN TANK	
3500 //	UA-CPV35	VQ35DE	03/ 1~04/11	//	//	AV3768	AY120-NS045	//	16400-2Y505
//	CBA-CPV35	//	04/11~07/10	//	//	//	//	//	//
3000 2WD	GH-HV35	VQ30DD	01/ 6~06/11	//	//	//	AY120-NS001	IN TANK	16400-2Y505
//	//	//	01/ 6~06/11	//	//	//	//	//	//
3500ハイブリッド	DAA-HV37	VQ35HR	13/11~20/ 8	//	//	AV3768x2	AY120-NS045		
// //	5AA-HV37	//	20/ 8~	//	//	//	//		
// // 4WD	DAA-HNV37	//	13/11~20/ 8	//	//	//	//		
// // //	5AA-HNV37	//	20/ 8~	//	//	//	//		
3700クロスオーバー	DBA-J50	VQ37VHR	09/ 7~16/ 6	T3154	AY100-NS004	AV3770x2	AY120-NS050	IN TANK	
//	DBA-KV36	//	08/12~13/11	//	//	//	//	//	
//クロスオーバー 4WD	DBA-NJ50	//	09/ 7~16/ 6	//	//	//	//	//	
2500 4WD	GH-NV35	VQ25DD	01/ 9~06/11	//	//	AV3738	AY120-NS001	//	16400-2Y505
// //	DBA-NV36	VQ25HR	06/11~13/11	//	//	AV3770x2	AY120-NS050	//	//
3500	UA-PV35	VQ35DE	02/ 1~04/11	//	//	AV3768	AY120-NS045	//	//
//	CBA-PV35	//	04/11~06/11	//	//	//	//	//	//
//	DBA-PV36	VQ35HR	06/11~13/11	//	//	AV3770x2	AY120-NS050	//	
3000 400R	5BA-RV37	VR30DDTT	19/ 7~		15208-65F1B	AV3756x2	AY120-NS002		
2500	GH-V35	VQ25DD	01/ 6~06/11	T3154	AY100-NS004	AV3738	AY120-NS001	IN TANK	16400-2Y505
//	DBA-V36	VQ25HR	06/11~13/11	//	//	AV3770x2	AY120-NS050	//	//
2000	DBA-YV37	274A	14/11~	O3161	15208-HG00D		16546-HG00B		
//	DBA-ZV37	274930	13/11~14/11	//	//		//		

## ステージア STAGEA

3000	GH-HM35	VQ30DD	01/10~07/ 7	T3154	AY100-NS004	AV3738	AY120-NS001	IN TANK	16400-2Y505
2500	GH-M35	VQ25DD	01/10~07/ 7	//	//	//	//	//	//
// 4WD	GH-NM35	//	01/10~07/ 7	//	//	//	//	//	//
// // ターボ	//	VQ25VE-T	01/10~07/ 7	//	//	//	//	//	//
3500	GH-PM35	VQ35DE	03/ 6~04/ 8	//	//	//	//	//	//
//	CBA-PM35	//	04/ 8~07/ 7	//	//	//	//	//	//
// 4WD	CBA-PNM35	//	04/ 8~07/ 7	//	//	//	//	//	//

## セドリック/グロリア CEDRIC/GLORIA

2000 LPG	GH-BJY31	VG20P	04/ 1~07/ 7	T3148	AY100-NS007	AV3738	AY120-NS001	-	-
// //	GH-CBJY31	//	04/ 1~07/ 7	//	//	//	//	-	-

レク  
クヨ  
サス  
スタ

ニッ  
ソッ  
ラッ  
スッ

三

菱

い  
す  
ゞ

日

野

マ  
ッ  
ダ

フ日  
ォ  
ード  
ド本

ダイ  
ハ  
ッ

ス  
バ  
ル

ス  
ズ  
キ

ホ  
ン  
ダ

ゼ  
オ  
ラ  
イ  
ト  
表

# NISSAN

技術と信頼が生む製品

西歴	'06	'07	'08	'09	'10	'11	'12	'13	'14	'15	'16	'17	'18	'19	'20	'21
和歴	18	19	20	21	22	23	24	25	26	27	28	29	30	31/1	2	3

車種 MODEL	型式	エンジン ENGINE	年式 YEAR	オイル OIL		エアー AIR		フューエル FUEL	
				MICRO No.	PARTS-No.	MICRO No.	PARTS-No.	MICRO No.	PARTS-No.

## セドリック/グロリア CEDRIC/GLORIA

2000 LPG	GF-QJY31	NA20P	99/ 8~02/ 6	<b>T3148</b>	AY100-NS007	<b>AV3738</b>	AY120-NS001	—	—
// //	LA-QJY31	//	02/ 6~07/ 7	//	//	//	//	—	—
// //	ABA-QJY31	//	07/ 7~10/ 4	//	//	//	//	—	—
// //	//	//	10/ 4~10/ 9	<b>T3153</b>	AY120-NS005	//	//	—	—
// //	//	NA20PE	10/ 9~14/11	//	//	//	//	—	—

## セレナ SERENA

2000	<b>CBA-C25</b>	MR20DE	05/ 5~05/12	<b>T3154</b>	AY100-NS004	<b>AV3738</b>	AY120-NS001	<b>IN TANK</b>	
//	<b>DBA-C25</b>	//	05/12~10/11	//	//	//	//	//	
//	<b>DBA-C26</b>	MR20DD	10/11~16/ 8	//	//	//	//	//	
//	<b>DBA-C27</b>	//	16/ 8~19/ 7	//	//	<b>AV3779</b>	AY120-NS064	//	
//	<b>DBA-CC25</b>	MR20DE	06/ 6~10/11	//	//	<b>AV3738</b>	AY120-NS001	//	
// 4WD	<b>DBA-CNC25</b>	//	06/ 6~10/11	//	//	//	//	//	
//	<b>DBA-FC26</b>	MR20DD	10/11~16/ 8	//	//	//	//	//	
// 4WD	<b>DBA-FNC26</b>	//	10/11~16/ 8	//	//	//	//	//	
//	<b>DBA-FNPC26</b>	//	15/11~16/ 8	//	//	//	//	//	
//	<b>DBA-FPC26</b>	//	15/11~16/ 8	//	//	//	//	//	
// S-HV	<b>DAA-GC27</b>	//	16/ 8~20/ 8	//	//	<b>AV3779</b>	AY120-NS064	//	
// //	<b>5AA-GC27</b>	//	20/ 8~	//	//	//	//	//	
// //	<b>DAA-GFC27</b>	//	16/ 8~20/ 8	//	//	//	//	//	
// //	<b>5AA-GFC27</b>	//	20/ 8~	//	//	//	//	//	
// // 4WD	<b>DAA-GFNC27</b>	//	16/ 8~20/ 8	//	//	//	//	//	
// // //	<b>5AA-GFNC27</b>	//	20/ 8~	//	//	//	//	//	
// // //	<b>DAA-GNC27</b>	//	16/ 8~20/ 8	//	//	//	//	//	
// // //	<b>5AA-GNC27</b>	//	20/ 8~	//	//	//	//	//	
// //	<b>DAA-HC26</b>	//	12/ 8~16/ 8	//	//	<b>AV3738</b>	AY120-NS001	//	
// //	<b>DAA-HFC26</b>	//	12/ 8~16/ 8	//	//	//	//	//	
1200 e-power	<b>DAA-HC27</b>	HR12DE	17/10~20/ 8	//	//	<b>AV3780</b>	AY120-NS069		
// //	<b>6AA-HC27</b>	//	20/ 8~	//	//	//	//	//	
// //	<b>DAA-HFC27</b>	//	17/10~20/ 8	//	//	//	//	//	
// //	<b>6AA-HFC27</b>	//	20/ 8~	//	//	//	//	//	
2000 4WD	<b>CBA-NC25</b>	MR20DE	05/ 5~05/12	//	//	<b>AV3738</b>	AY120-NS001	<b>IN TANK</b>	
// //	<b>DBA-NC25</b>	//	05/12~10/11	//	//	//	//	//	
// //	<b>DBA-NC26</b>	MR20DD	10/11~16/ 8	//	//	//	//	//	

## デイズ DAYZ

660	<b>DBA-B21W</b>	3B20	13/ 6~19/ 3	<b>T7325</b>	AY100-NS035	<b>WA7646</b>	16546-6A00B	<b>IN TANK</b>	
//	<b>5BA-B43W</b>	BRO6DE	19/ 3~	<b>T3154</b>	AY100-NS004	<b>WA7648</b>	AY120-NS070		
//	<b>5AA-B44W</b>	//	19/ 3~	//	//	//	//		
// ターボ	<b>4AA-B45W</b>	BRO6DET	19/ 3~	//	//	//	//		

レクサス

ニッサン

三

菱

いすゞ

日

野

マツダ

フォード

ダイハツ

スバル

スズキ

ホンダ

ゼオライト

# NISSAN

技術と信頼が生む製品

西 歴	'06	'07	'08	'09	'10	'11	'12	'13	'14	'15	'16	'17	'18	'19	'20	'21
和 歴	18	19	20	21	22	23	24	25	26	27	28	29	30	31/1	2	3

車 種 MODEL	型 式	エンジン ENGINE	年 式 YEAR	オイル OIL		エアー AIR		フューエル FUEL	
				MICRO No.	PARTS-No.	MICRO No.	PARTS-No.	MICRO No.	PARTS-No.

## デイズ DAYZ

660	4WD	5BA-B46W	BRO6DE	19/3~	T3154	AY100-NS004	WA7648	AY120-NS070		
//	//	5AA-B47W	//	19/3~	//	//	//	//		
//	ターボ //	4AA-B48W	BRO6DET	19/3~	//	//	//	//		

## デイズ ルークス DAYZ ROOX

660		DBA-B21A	3B20	14/2~	T7325	AY100-KE035	WA7646	16546-6A00B	IN TANK	
-----	--	----------	------	-------	-------	-------------	--------	-------------	---------	--

## ティアナ TEANA

2300		UA-J31	VQ23DE	03/2~04/6	T3154	AY100-NS004	AV3738	AY120-NS001	IN TANK	17040-9Y000
//		CBA-J31	//	04/6~08/6	//	//	//	//	//	//
2500		CBA-J32	VQ25DE	08/6~14/1	//	//	//	//	//	
//		DBA-J32	//	10/7~14/1	//	//	//	//	//	
//		DBA-L33	QR25DE	14/1~20/7	//	//		16546-3TA2A	//	
//	4WD	UA-TNJ31	//	03/2~04/6	//	//	AV3738	AY120-NS001	//	1740-9Y300
//	//	CBA-TNJ31	//	04/6~08/6	//	//	//	//	//	//
3500		UA-PJ31	VQ35DE	03/2~04/6	//	//	//	//	//	1740-9Y000
//		CBA-PJ31	//	04/6~08/6	//	//	//	//	//	
3500		CBA-PJ32	//	08/6~14/1	//	//	//	//	//	
2500 4WD		CBA-TNJ32	QR25DE	08/6~14/1	//	//	A3774	AY120-NS056	//	

## ティエダ TIIDA (VERSA)

1500 2WD		DBA-C11	HR15DE	04/9~12/10	T3154	AY100-NS004	AV3768	AY120-NS045	IN TANK	17040-ED000
1800		CBA-JC11	MR18DE	05/1~12/10	//	//	//	//	//	
//		DBA-JC11	//	05/12~12/10	//	//	//	//	//	
1500 4WD		DBA-NC11	HR15DF	04/9~12/10	//	//	//	//	//	

## ティエダ ラティオ TIIDA LATIO

1500		DBA-SC11	HR15DE	04/10~12/10	T3154	AY100-NS004	AV3768	AY120-NS045	IN TANK	
1600 教習車		//	HR16DE	08/9~12/10	//	//	//	//		
1800		CBA-SJC11	MR18DE	05/1~12/10	//	//	//	//	IN TANK	
//		DBA-SJC11	//	05/12~12/10	//	//	//	//	//	
1500 4WD		DBA-SNC11	HR15DE	04/10~12/10	//	//	//	//	//	

## デュアリス DUALIS (QASHQAI)

2000		DBA-J10	MR20DE	07/5~14/3	T3154	AY100-NS004	A3775	AY120-NS051	IN TANK	
//	4WD	DBA-NJ10	//	07/5~14/3	//	//	//	//	//	
//		DBA-KJ10	//	07/12~14/3	//	//	//	//	//	
//	4WD	DBA-KNJ10	//	07/12~14/3	//	//	//	//	//	

レク  
クヨ  
サス  
スタ

ニッ  
ソッ  
ラッ  
スッ

三

菱

い  
す  
ゞ

日

野

マ  
ツ  
ダ

フ日  
オー  
ド本

ダイ  
ハッ

ス  
バ  
ル

ス  
ズ  
キ

ホ  
ン  
ダ

ゼ  
オ  
ラ  
イ  
ト  
表

# NISSAN

技術と信頼が生む製品

西歴	'06	'07	'08	'09	'10	'11	'12	'13	'14	'15	'16	'17	'18	'19	'20	'21
和歴	18	19	20	21	22	23	24	25	26	27	28	29	30	31/1	2	3

車種 MODEL	型式	エンジン ENGINE	年式 YEAR	オイル OIL		エアー AIR		フューエル FUEL	
				MICRO No.	PARTS-No.	MICRO No.	PARTS-No.	MICRO No.	PARTS-No.

## ノート NOTE

1500	DBA-E11	HR15DE	05/ 1~12/ 8	T3154	AY100-NS004	AV3768	AY120-NS045	IN TANK	
// 4WD	DBA-NE11	//	05/ 1~12/ 8	//	//	//	//	//	
1600	CBA-ZE11	HR16DE	08/10~12/ 8	//	//	//	//	//	
1200	DBA-E12	HR12DE	12/ 9~20/12	//	//	AV3773	AY120-NS058	//	
// スーパーチャージャー	//	HR12DDR	12/ 9~16/11	//	//	AV3776	AY120-NS060	//	
// ハイブリッド(e-POWER)	DAA-HE12	HR12DE	16/11~20/12	//	//	AV3778	16546-5WK0A		
// 4WD	DBA-NE12	//	12/ 9~20/12	//	//	AV3773	AY120-NS058	IN TANK	
1600	DBA-E12改	HR16DE	14/10~20/12	//	//		16546-1HK0A	//	
1200ハイブリッド(e-POWER)	6AA-E13	HR12DE	20/12~	//	//	AV3778	AY120-NS067		

## バネット VANETTE

1800 (D) パン	GC-SK82LN	F8	99/ 5~02/ 8	T600	15208-HA000	WA8525	16546-HA000		16400-HA600
// // //	GE-SK82LN	//	99/ 5~02/ 8	//	//	//	//		//
// //	TC-SK82LN	//	02/ 8~07/ 9	//	//	//	//		//
// //	ABF-SK82LN	//	07/ 9~10/ 8	//	//	//	//		//
// パン 4WD	GC-SK82MN	//	99/ 5~02/ 8	//	//	//	//		16400-HA000
// // //	GE-SK82MN	//	99/ 5~02/ 8	//	//	//	//		//
// // //	TC-SK82MN	//	02/ 8~05/ 3	//	//	//	//		//
// // //	//	//	05/ 3~07/ 9	//	//	//	//		16400-HA00A
// //	ABF-SK82MN	//	07/ 9~10/ 8	//	//	//	//		//
//トラック	GC-SK82TN	//	99/ 5~02/ 8	//	//	//	//		16400-HA600
// //	TC-SK82TN	//	02/ 8~07/ 9	//	//	//	//		//
// //	ABF-SK82TN	//	07/ 9~10/ 8	//	//	//	//		//
// パン	GC-SK82VN	//	99/ 5~02/ 8	//	//	//	//		16400-HA000
// //	GE-SK82VN	//	99/ 5~02/ 8	//	//	//	//		//
// //	TC-SK82VN	//	02/ 8~05/ 3	//	//	//	//		//
// //	//	//	05/ 3~07/ 9	//	//	//	//		16400-HA00A
// //	ABF-SK82VN	//	07/ 9~10/ 8	//	//	//	//		//
2000 (D) ターボ	KQ-SKF2VN	RF-T	03/12~07/ 9	T7316	AY100-HN022	A8550	16546-HA300	FT1909	16403-HC250
// //	KR-SKF2VN	//	03/12~07/ 9	//	//	//	//	//	//
// //	ADF-SKF2VN	//	07/ 9~10/ 7	//	//	//	//	//	//
// // 4WD ターボ	KR-SKF2MN	//	03/12~07/ 9	//	//	//	//	//	//
// // // //	ADF-SKF2MN	//	07/ 9~10/ 8	//	//	//	//	//	//
// //トラック //	KQ-SKF2TN	//	03/12~07/ 9	//	//	//	//	//	//
// // // //	KR-SKF2TN	//	03/12~07/ 9	//	//	//	//	//	//
// // // //	ADF-SKF2TN	//	07/ 9~10/ 8	//	//	//	//	//	//
// // // // 4WD	KR-SKF2LN	//	03/12~07/ 9	//	//	//	//	//	//
// // // // //	ADF-SKF2LN	//	07/ 9~10/ 8	//	//	//	//	//	//
1800トラック 4WD	ABF-SKP2LN	L8	10/ 8~17/ 6	T8307	15208-HA001	WA8525	16546-HA000		16400-HA00B
// パン //	ABF-SKP2MN	//	10/ 8~17/ 6	//	//	//	//		//

レクサス

ニッサン

三

菱

いすゞ

日

野

マツダ

フォード

ダイハツ

スバル

スズキ

ホンダ

ゼオライト

西歴	'06	'07	'08	'09	'10	'11	'12	'13	'14	'15	'16	'17	'18	'19	'20	'21	
和歴	18	19	20	21	22	23	24	25	26	27	28	29	30	31	1	2	3

車種 MODEL	型式	エンジン ENGINE	年式 YEAR	オイル OIL		エアー AIR		フューエル FUEL	
				MICRO No.	PARTS-No.	MICRO No.	PARTS-No.	MICRO No.	PARTS-No.

## バネット VANETTE

1800トラック	ABF-SKP2TN	L8	10/ 8~17/ 6	<b>T8307</b>	15208-HA001	<b>WA8525</b>	16546-HA000		16400-HA00B
----------	------------	----	-------------	--------------	-------------	---------------	-------------	--	-------------

## パラメディック (救急車) PARAMEDIC

2500	CBF-CS8E26	QR25DE	18/11~	<b>T3154</b>	AY100-NS004	<b>A3747S</b>	AY120-NS053		
3500	TC-FPGE50	VQ35DE	03/ 9~07/ 9	//	//	<b>AV3738</b>	AY120-NS063	<b>FT3232</b>	AY505-NS003
// 4WD	TC-FPWGE50	//	03/ 9~07/ 9	//	//	//	//	//	//
//	ABF-FPGE50	//	07/ 9~08/ 7	//	//	//	//	//	//
// 4WD	ABF-FPWGE50	//	07/ 9~08/ 7	//	//	//	//	//	//
//	CBF-FPGE50	//	08/ 7~18/11	//	//	//	//	//	//
// 4WD	CBF-FPWGE50	//	08/ 7~18/11	//	//	//	//	//	//

## ピノ PINO

660 4WD	DBA-HC24S	K6A	07/ 1~09/12	<b>T501</b>	15208-4A0A0	<b>WA142</b>	16546-4A00B	<b>IN TANK</b>	
//	//	//	07/ 1~09/12	//	//	//	//	//	
// 4WD	CBA-HC24S	//	07/ 1~09/12	//	//	//	//	//	

## フーガ FUGA (INFINITI M45)

2500 GT	CBA-Y50	VQ25DE	04/10~07/12	<b>T3154</b>	AY100-NS004	<b>AV3767</b>	AY120-NS046	<b>IN TANK</b>	1740-EG005
//	DBA-Y50	VQ25HR	07/12~09/11	//	//	<b>AV3772x2</b>	AY120-NS054 x2	//	
//	DBA-Y51	//	09/11~19/12	//	//	//	//	//	17040-1MA0A
//	5BA-Y51	//	19/12~	//	//	//	//	//	//
3500 GT	CBA-PY50	VQ35DE	04/10~07/12	//	//	<b>AV3767</b>	AY120-NS046	//	17040-EG010
//	DBA-PY50	VQ35HR	07/12~09/11	//	//	<b>AV3772x2</b>	AY120-NS054 x2	//	
// 4WD	CBA-PNY50	VQ35DE	04/10~07/12	//	//	<b>AV3767</b>	AY120-NS046	//	17040-EG010
// //	DBA-PNY50	VQ35HR	07/12~09/11	//	//	<b>AV3772x2</b>	AY120-NS054 x2	//	
4500	CBA-GY50	VK45DE	05/ 8~09/11	<b>T3155</b>	AY100-NS006		AY120-NS049	//	
3500ハイブリッド	DAA-HY51	VQ35HR	10/11~19/12	<b>T3154</b>	AY100-NS004	<b>x2</b>	AY120-NS059 x2	//	
// //	5AA-HY51	//	19/12~	//	//	<b>x2</b>	//	//	
3700	DBA-KY51	VQ37VHR	09/11~19/12	//	//	<b>AV3772x2</b>	AY120-NS054 x2	<b>IN TANK</b>	17040-1MA0A
//	5BA-KY51	//	19/12~	//	//	//	//	//	//
// 4WD	DBA-KNY51	//	09/11~19/12	//	//	//	//	//	//
// //	5BA-KNY51	//	19/12~	//	//	//	//	//	//

## フェアレディ Z FAIRLADY-Z (300Z/350Z)

3500	UA-Z33	VQ35DE	02/ 7~04/ 9	<b>T3154</b>	AY100-NS004	<b>AV3738</b>	AY120-NS001	<b>IN TANK</b>	
//	CBA-Z33	//	04/ 9~07/ 1	//	//	//	//	//	
//	CBA-Z33	VQ35HR	07/ 1~08/12	//	//	<b>AV3770x2</b>	AY120-NS050x2	//	
// ロードスター	UA-HZ33	VQ35DE	03/10~04/ 9	//	//	<b>AV3738</b>	AY120-NS001	//	
//	CBA-HZ33	//	04/ 9~07/ 1	//	//	//	//	//	
//	CBA-HZ33	VQ35HR	07/ 1~08/12	//	//	<b>AV3770x2</b>	AY120-NS050x2	//	

レク  
クヨ  
サス  
スタ

ニッ  
ッサ  
ン

三

菱

い  
す  
ゞ

日

野

マ  
ツ  
ダ

フ日  
オー  
ド本

ダイ  
ハツ

スバ  
ル

スズ  
キ

ホン  
ダ

ゼ  
オ  
ラ  
イ  
ト  
表

レク  
サスタニッ  
ソン

三

菱

い  
す  
ゞ

日

野

マ  
ツ  
ダフ  
ォ  
ー  
ド  
本ダ  
イ  
ハ  
ツス  
バ  
ルス  
ズ  
キホ  
ン  
ダゼ  
オ  
ラ  
イ  
ト  
表**NISSAN**

技術と信頼が生む製品

西 歴	'06	'07	'08	'09	'10	'11	'12	'13	'14	'15	'16	'17	'18	'19	'20	'21	
和 歴	18	19	20	21	22	23	24	25	26	27	28	29	30	31	1	2	3

車 種 MODEL	型 式	エンジン ENGINE	年 式 YEAR	オイル OIL		エアー AIR		フューエル FUEL	
				MICRO No.	PARTS-No.	MICRO No.	PARTS-No.	MICRO No.	PARTS-No.

**フェアレディ Z FAIRLADY-Z (300Z/350Z)**

3700	CBA-Z34	VQ37VHR	08/12~	T3154	AY100-NS004	AV3770x2	AY120-NS050x2	IN TANK	
//	CBA-HZ34	//	09/10~14/9	//	//	//	//	//	

**ブルーバード シルフィ BLUEBIRD SYLPHY**

1500	DBA-G11	HR15DE	05/12~12/12	T3154	AY100-NS004	AV3768	AY120-NS045	IN TANK	
2000	DBA-KG11	MR20DE	05/12~12/12	//	//	//	//	//	
1500 4WD	DBA-NG11	HR15DE	05/12~12/12	//	//	//	//	//	
//	DBA-TB17	MRA8DE	12/12~	//	//	AV3756	AY120-NS022		

**プレサージュ PRESAGE**

3500 4WD	UA-PNU31	VQ35DE	03/ 7~04/ 5	T3154	AY100-NS004	AV3738	AY120-NS001	IN TANK	
// //	CBA-PNU31	//	04/ 5~09/ 8	//	//	//	//	//	
//	UA-PU31	//	03/ 7~04/ 5	//	//	//	//	//	
//	CBA-PU31	//	04/ 5~09/ 8	//	//	//	//	//	
2500 4WD	UA-TNU31	QR25DE	03/ 7~04/ 5	//	//	//	//	//	
// //	CBA-TNU31	//	04/ 5~05/12	//	//	//	//	//	
// //	DBA-TNU31	//	05/12~09/ 8	//	//	//	//	//	
//	UA-TU31	//	03/ 7~04/ 5	//	//	//	//	//	
//	CBA-TU31	//	04/ 5~05/12	//	//	//	//	//	
//	DBA-TU31	//	05/12~09/ 8	//	//	//	//	//	

**プレジデント PRESIDENT**

//	UA-PGF50	VK45DE	03/10~05/ 4	T3155	AY100-NS006	AV3765	AY120-NS031	FT3232	AY505-NS001
//	CBA-PGF50	//	05/ 4~10/ 8	//	//	//	//	//	//

**マーチ MARCH (MICRA)**

1200	UA-AK12	CR12DE	02/ 2~04/ 4	T3153	AY100-NS005	AV3766	AY120-NS032	IN TANK	
//	CBA-AK12	//	04/ 4~05/ 8	//	//	//	//	//	
//	DBA-AK12	//	05/ 8~10/ 7	//	//	//	//	//	
1400 4WD	UA-BNK12	CR14DE	02/ 9~04/ 4	//	//	//	//	//	
// //	CBA-BNK12	//	04/ 4~05/ 8	//	//	//	//	//	
// //	DBA-BNK12	//	05/ 8~10/ 7	//	//	//	//	//	
1000	UA-K12	CR10DE	02/ 2~04/ 4	//	//	//	//	IN TANK	
1200	DBA-K13	HR12DE	10/ 7~	T3154	AY100-NS004	AV3773	A120-NS058		
// A/T	5BA-K13	HR12DE	20/ 7~	//	//	//	//		
// M/T	//	//	20/ 7~	//	//	AV3768	AY120-NS045		
1500 NISMO	DBA-K13改	HR15DE	13/ 2~	//	//	//	//		
1200 4WD	DBA-NK13	HR12DE	10/ 7~	//	//	AV3773	A120-NS058		
1500	DBA-YK12	HR15DE	05/ 8~10/ 7	//	//	AV3768	AY120-NS045	IN TANK	



西 歴	'06	'07	'08	'09	'10	'11	'12	'13	'14	'15	'16	'17	'18	'19	'20	'21
和 歴	18	19	20	21	22	23	24	25	26	27	28	29	30	31/1	2	3

車 種 MODEL	型 式	エンジン ENGINE	年 式 YEAR	オイル OIL		エアー AIR		フューエル FUEL	
				MICRO No.	PARTS-No.	MICRO No.	PARTS-No.	MICRO No.	PARTS-No.

## マイクラ C + C MICRA C + C

1600	ABA-FHZK12	HR16DE	07/6~10/8	T3154	AY100-NS004	AV3768	AY120-NS045		
------	------------	--------	-----------	-------	-------------	--------	-------------	--	--

## ムラーノ MURANO

3500 4WD	CBA-PNZ50	VQ35DE	04/9~08/9	T3154	AY100-NS004	AV3738	AY120-NS001	IN TANK	17400-CB000
//	CBA-PZ50	//	04/9~08/9	//	//	//	//	//	//
// 4WD	CBA-PNZ51	//	08/9~15/3	//	//	//	//	//	//
2500	CBA-TZ50	QR25DE	04/9~08/9	//	//	//	//	//	//
// 4WD	CBA-TNZ51	//	08/9~15/3	//	//	A3774	AY120-NS056	//	//
//	CBA-TZ51	//	10/1~15/3	//	//	//	//	//	//

## モコ MOCO

660	UA-MG21S	K6A	02/4~04/4	T501	AY100-KE002	WA135	16546-4A0A1	IN TANK	
// 4WD	LA-MG21S	//	02/4~04/4	//	//	//	//	//	
// // インタークーラーターボ	TA-MG21S	K6A(T)	02/4~06/2	//	//	WA131	16546-4A0A0	//	
//	CBA-MG21S	K6A	04/4~06/2	//	//	WA135	16546-4A0A1	//	
// 4WD	ABA-MG21S	//	04/4~06/2	//	//	//	//	//	
// ターボ	CBA-MG22S	K6A(T)	06/2~11/2	//	//	WA140	16546-4A00A	//	
//	DBA-MG22S	K6A	06/2~09/6	//	//	WA135	16546-4A0A1	//	
//	//	//	09/6~11/2	//	//	WA145	16546-4A00D	//	
//	DBA-MG33S	RO6A	11/2~16/5	//	//	WA147	16546-4A00G	//	
// ターボ	//	RO6A(T)	11/2~16/5	//	//	WA146	16546-4A00H	//	

## ラティオ LATIO

1200	DBA-N17	HR12DE	12/10~16/12	T3154	AY100-NS004	AV3773	AY120-NS058		
------	---------	--------	-------------	-------	-------------	--------	-------------	--	--

## ラフェスタ LAFESTA

2000	CBA-B30	MR20DE	04/12~05/12	T3154	AY100-NS004	WA3769	AY120-NS048	IN TANK	
//	DBA-B30	//	05/12~12/5	//	//	//	//	//	
// 4WD	CBA-NB30	//	04/12~05/12	//	//	//	//	//	
// //	DBA-NB30	//	05/12~12/5	//	//	//	//	//	

## ラフェスタハイウェイスター LAFESTA HIGHWAYSTAR

2000 4WD	DBA-CWEAWN	LF-VE	11/6~13/3	T8220	AY100-MA007	WA8559	16546-HA00B		
//	DBA-CWEFWN	LF-VD	11/6~	//	//	WA8560	16546-HA00A		
//	//	LF-VDS	11/6~13/2	//	//	//	//		
//	DBA-CWFFWN	PE-VPS	13/2~	T600	15208-6A0A0	WA8582	16546-HA00C		

## ルークス ROOX

660	5AA-B44A	BRO6DE	20/3~	T3154	AY100-NS004	WA7648	AY120-NS070		
// ターボ	4AA-B45A	BRO6DET	20/3~	//	//	//	//		

レク  
クヨ  
サス  
スタ

ニッ  
ッサ  
ン

三

菱

い  
す  
ゞ

日

野

マ  
ツ  
ダ

フ日  
オー  
ド本

ダイ  
ハッ

ス  
バ  
ル

ス  
ズ  
キ

ホ  
ン  
ダ

ゼオ  
ライ  
ト表

# NISSAN

技術と信頼が生む製品

西歴	'06	'07	'08	'09	'10	'11	'12	'13	'14	'15	'16	'17	'18	'19	'20	'21
和歴	18	19	20	21	22	23	24	25	26	27	28	29	30	31/1	2	3

車種 MODEL	型式	エンジン ENGINE	年式 YEAR	オイル OIL		エアー AIR		フューエル FUEL	
				MICRO No.	PARTS-No.	MICRO No.	PARTS-No.	MICRO No.	PARTS-No.

## ルークス ROOX

660	4WD	5AA-B47A	BR06DE	20/3~	T3154	AY100-NS004	WA7648	AY120-NS070		
//	ターボ //	4AA-B48A	BR06DET	20/3~	//	//	//	//		
//	//	CBA-ML21S	K6A(T)	09/12~14/2	T501	15208-4A0A0	WA140	16546-4A00A	IN TANK	17275-4A00C
//	//	DBA-ML21S	//	10/8~14/2	//	//	//	//		
//		//	K6A	09/12~14/2	//	//	WA145	16546-4A00D	IN TANK	17275-4A00C


レトヨスタ  
ニッサン

ミ  
菱

い  
す  
ゞ

日  
野

マ  
ツ  
ダ

フ日  
ォ  
ー  
ド本

ダ  
イ  
ハ  
ツ

ス  
バ  
ル

ス  
ズ  
キ

ホ  
ン  
ダ

寸  
法  
表  
ゼ  
オ  
ラ  
イ  
ト

# UD TRUCKS

技術と信頼が生む製品

西歴	'06	'07	'08	'09	'10	'11	'12	'13	'14	'15	'16	'17	'18	'19	'20	'21	
和歴	18	19	20	21	22	23	24	25	26	27	28	29	30	31	1	2	3

車種 MODEL	型式	エンジン ENGINE	年式 YEAR	オイル OIL		エアー AIR		フューエル FUEL		その他 MICRO No.
				MICRO No.	PARTS-No.	MICRO No.	PARTS-No.	MICRO No.	PARTS-No.	

## オフロード OFFROAD

ダンプ	WD153	RF8	91/ 1~	05130	15274-99985	A5618A	16546-99316	FT5255	16403-99011	
				C5131	15274-99086	A5618B	16546-99203			
"	WD154	"	94/ 4~	05130	15274-99985	A5624A	16546-99318	"	"	
				05134*	15274-99986	A5624B	16546-99319			
"	WD300	"	91/10~	05130	15274-99985	A5618A	16546-99316	"	"	
				C5131	15274-99086	A5618B	16546-99203			
"	WD301	"	94/ 4~	05130	15274-99985	A5624A	16546-99318	"	"	
				05134*	15274-99986	A5624B	16546-99319			

## カゼット KAZET

ターボ	TKG-FBA2Y	4P10	14/ 9~16/ 4	07329	15208-HJ00A		16546-HJ00C	F7237	16499-HJ00A	MBG7005※
"	TPG-FBA2Y	"	14/ 9~19/ 7	"	"		"	"	"	MBG7005※
"	TRG-FBA2Y	"	16/ 4~19/ 7	"	"		"	"	"	MBG7005※
"	2RG-FBA2Y	"	19/ 7~	"	"		"	"	"	MBG7005※
"	TKG-FBA3Y	"	14/ 9~16/ 4	"	"		"	"	"	MBG7005※
"	TPG-FBA3Y	"	14/ 9~19/ 7	"	"		"	"	"	MBG7005※
"	TRG-FBA3Y	"	16/ 4~19/ 7	"	"		"	"	"	MBG7005※
"	2PG-FBA3Y	"	19/ 7~	"	"		"	"	"	MBG7005※
"	2RG-FBA3Y	"	19/ 7~	"	"		"	"	"	MBG7005※
"	TKG-FBA5Y	"	14/ 9~16/ 4	"	"		"	"	"	MBG7005※
"	TPG-FBA5Y	"	14/ 9~19/ 7	"	"		"	"	"	MBG7005※
"	TRG-FBA5Y	"	16/ 4~19/ 7	"	"		"	"	"	MBG7005※
"	2PG-FBA5Y	"	19/ 7~	"	"		"	"	"	MBG7005※
"	2RG-FBA5Y	"	19/ 7~	"	"		"	"	"	MBG7005※
"	TKG-FBA6Y	"	14/ 9~16/ 4	"	"		"	"	"	MBG7005※
"	TPG-FBA6Y	"	14/ 9~19/ 7	"	"		"	"	"	MBG7005※
"	TRG-FBA6Y	"	16/ 4~19/ 7	"	"		"	"	"	MBG7005※
"	2PG-FBA6Y	"	19/ 7~	"	"		"	"	"	MBG7005※
"	2RG-FBA6Y	"	19/ 7~	"	"		"	"	"	MBG7005※
"	2PG-FBAVY	"	19/ 7~	"	"		"	"	"	MBG7005※
"	2RG-FBAVY	"	19/ 7~	"	"		"	"	"	MBG7005※
" 4WD	TKG-FDA2Y	"	14/ 9~16/ 4	"	"		"	"	"	MBG7005※
" "	TPG-FDA2Y	"	14/ 9~19/ 7	"	"		"	"	"	MBG7005※
" "	TRG-FDA2Y	"	16/ 4~19/ 7	"	"		"	"	"	MBG7005※
" "	2RG-FDA2Y	"	19/ 7~	"	"		"	"	"	MBG7005※
" "	TKG-FDA4Y	"	14/ 9~16/ 4	"	"		"	"	"	MBG7005※
" "	TPG-FDA4Y	"	14/ 9~19/ 7	"	"		"	"	"	MBG7005※
" "	TRG-FDA4Y	"	16/ 4~19/ 7	"	"		"	"	"	MBG7005※
" "	2RG-FDA4Y	"	19/ 7~	"	"		"	"	"	MBG7005※
" "	TKG-FDA5Y	"	14/ 9~16/ 4	"	"		"	"	"	MBG7005※

\*印はバイパスフィルターにオプション使用あり 15274-99787(99786) 05133

※ MBG7005 はエレメント単体です。別売りで MBG7005P(MBG7005 用 P/K) を設定しております

エンジンを常に快調に保つには、ピュアなフィルターエレメント

**MICRO**

68

レク  
クヨ  
サス  
スタ

ニッ  
ソク  
サス

三

菱

い  
す  
ゞ

日

野

マ  
ツ  
ダ

フ日  
オー  
ド本

ダイ  
ハツ

ス  
バ  
ル

ス  
ズ  
キ

ホ  
ン  
ダ

ゼ  
オ  
ラ  
イ  
ト  
表

レトヨスタ

ニッサン

三

菱

いすゞ

日

野

マツダ

フオード本

ダイハツ

スバル

スズキ

ホンダ

ゼオライト

## UD TRUCKS

技術と信頼が生む製品

西歴	'06	'07	'08	'09	'10	'11	'12	'13	'14	'15	'16	'17	'18	'19	'20	'21
和歴	18	19	20	21	22	23	24	25	26	27	28	29	30	31/1	2	3

車種 MODEL	型式	エンジン ENGINE	年式 YEAR	オイル OIL		エア- AIR		フューエル FUEL		その他 MICRO No.
				MICRO No.	PARTS-No.	MICRO No.	PARTS-No.	MICRO No.	PARTS-No.	

## カゼット KAZET

ターボ 4WD	TPG-FDA5Y	4P10	14/9~19/7	07329	15208-HJ00A		16546-HJ00C	F7237	16499-HJ00A	MBG7005※
// //	TRG-FDA5Y	//	16/4~19/7	//	//		//	//	//	MBG7005※
// //	2PG-FDA5Y	//	19/7~	//	//		//	//	//	MBG7005※
// //	2RG-FDA5Y	//	19/7~	//	//		//	//	//	MBG7005※
// //	TKG-FDA6Y	//	14/9~16/4	//	//		//	//	//	MBG7005※
// //	TPG-FDA6Y	//	14/9~19/7	//	//		//	//	//	MBG7005※
// //	TRG-FDA6Y	//	16/4~19/7	//	//		//	//	//	MBG7005※
// //	2PG-FDA6Y	//	19/7~	//	//		//	//	//	MBG7005※
// //	2RG-FDA6Y	//	19/7~	//	//		//	//	//	MBG7005※
ハイブリッド	TQG-FEA1Z	//	14/9~15/5	//	//		//	//	//	MBG7005※
// //	TSG-FEA1Z	//	15/5~	//	//		//	//	//	MBG7005※
ターボ	TKG-FEA2Y	//	14/9~16/4	//	//		//	//	//	MBG7005※
// //	TPG-FEA2Y	//	14/9~19/7	//	//		//	//	//	MBG7005※
// //	TRG-FEA2Y	//	16/4~19/7	//	//		//	//	//	MBG7005※
// //	2RG-FEA2Y	//	19/7~	//	//		//	//	//	MBG7005※
// //	TKG-FEA5Y	//	14/9~16/4	//	//		//	//	//	MBG7005※
// //	TPG-FEA5Y	//	14/9~19/7	//	//		//	//	//	MBG7005※
// //	TRG-FEA5Y	//	16/4~19/7	//	//		//	//	//	MBG7005※
// //	2PG-FEA5Y	//	19/7~	//	//		//	//	//	MBG7005※
// //	2RG-FEA5Y	//	19/7~	//	//		//	//	//	MBG7005※
ハイブリッド	TQG-FEA5Z	//	14/9~15/5	//	//		//	//	//	MBG7005※
// //	TSG-FEA5Z	//	15/5~	//	//		//	//	//	MBG7005※
ターボ	TKG-FEA8Y	//	14/9~16/4	//	//		//	//	//	MBG7005※
// //	TPG-FEA8Y	//	14/9~19/7	//	//		//	//	//	MBG7005※
// //	TRG-FEA8Y	//	16/4~19/7	//	//		//	//	//	MBG7005※
// //	2PG-FEA8Y	//	19/7~	//	//		//	//	//	MBG7005※
// //	2RG-FEA8Y	//	19/7~	//	//		//	//	//	MBG7005※
// //	2PG-FEAVY	//	19/7~	//	//		//	//	//	MBG7005※
// //	2RG-FEAVY	//	19/7~	//	//		//	//	//	MBG7005※
// //	TKG-FEB2Y	//	14/9~16/4	//	//		16546-HJ00B	//	//	MBG7005※
// //	TPG-FEB2Y	//	14/9~19/7	//	//		//	//	//	MBG7005※
// //	TRG-FEB2Y	//	16/4~19/7	//	//		//	//	//	MBG7005※
// //	2RG-FEB2Y	//	19/7~	//	//		//	//	//	MBG7005※
// //	TKG-FEB5Y	//	14/9~16/4	//	//		//	//	//	MBG7005※
// //	TPG-FEB5Y	//	14/9~19/7	//	//		//	//	//	MBG7005※
// //	TRG-FEB5Y	//	16/4~19/7	//	//		//	//	//	MBG7005※
// //	2PG-FEB5Y	//	19/7~	//	//		//	//	//	MBG7005※
// //	2RG-FEB5Y	//	19/7~	//	//		//	//	//	MBG7005※
ハイブリッド	TQG-FEB7Z	//	14/9~15/5	//	//		//	//	//	MBG7005※
// //	TSG-FEB7Z	//	15/5~	//	//		//	//	//	MBG7005※
ターボ	TKG-FEB8Y	//	14/9~16/4	//	//		//	//	//	MBG7005※

※ MBG7005 はエレメント単体です。別売りで MBG7005P(MBG7005 用 P/K) を設定しております

# UD TRUCKS

技術と信頼が生む製品

西歴	'06	'07	'08	'09	'10	'11	'12	'13	'14	'15	'16	'17	'18	'19	'20	'21
和歴	18	19	20	21	22	23	24	25	26	27	28	29	30	31/1	2	3

車種 MODEL	型式	エンジン ENGINE	年式 YEAR	オイル OIL		エアー AIR		フューエル FUEL		その他 MICRO No.
				MICRO No.	PARTS-No.	MICRO No.	PARTS-No.	MICRO No.	PARTS-No.	

## カゼット KAZET

ターボ	TPG-FEB8Y	4P10	14/9~19/7	07329	15208-HJ00A		16546-HJ00B	F7237	16499-HJ00A	MBG7005*
//	TRG-FEB8Y	//	16/4~19/7	//	//		//	//	//	MBG7005*
//	2PG-FEB8Y	//	19/7~	//	//		//	//	//	MBG7005*
//	2RG-FEB8Y	//	19/7~	//	//		//	//	//	MBG7005*
//	TKG-FEB9Y	//	14/9~16/4	//	//		16546-HJ00D	//	//	MBG7005*
//	TPG-FEB9Y	//	14/9~19/7	//	//		//	//	//	MBG7005*
//	TRG-FEB9Y	//	16/4~19/7	//	//		//	//	//	MBG7005*
//	2PG-FEB9Y	//	17/6~	//	//		//	//	//	MBG7005*
//	2RG-FEB9Y	//	17/6~	//	//		//	//	//	MBG7005*
//	2PG-FEBHY	//	17/6~	//	//		//	//	//	MBG7005*
//	TKG-FEBMY	//	14/9~16/4	//	//		//	//	//	MBG7005*
//	TPG-FEBMY	//	14/9~19/7	//	//		//	//	//	MBG7005*
//	2PG-FEBMY	//	17/6~	//	//		//	//	//	MBG7005*
//	TPG-FEBSY	//	14/9~19/7	//	//		//	//	//	MBG7005*
//	TRG-FEBSY	//	14/9~19/7	//	//		//	//	//	MBG7005*
//	2PG-FEBSY	//	19/7~	//	//		//	//	//	MBG7005*
//	2RG-FEBSY	//	19/7~	//	//		//	//	//	MBG7005*
//	TKG-FEC9Y	//	14/9~16/4	//	//		//	//	//	MBG7005*
//	TPG-FEC9Y	//	14/9~19/7	//	//		//	//	//	MBG7005*
//	TRG-FEC9Y	//	16/4~19/7	//	//		//	//	//	MBG7005*
//	2PG-FEC9Y	//	19/7~	//	//		//	//	//	MBG7005*
//	2RG-FEC9Y	//	19/7~	//	//		//	//	//	MBG7005*
//	TPG-FECSY	//	17/6~19/7	//	//		//	//	//	MBG7005*
//	2PG-FECSY	//	19/7~	//	//		//	//	//	MBG7005*
//	2RG-FECSY	//	19/7~	//	//		//	//	//	MBG7005*
//	TKG-FED9Y	//	15/1~16/4	//	//		16546-HJ00B	//	//	MBG7005*
//	TPG-FED9Y	//	15/1~19/7	//	//		//	//	//	MBG7005*
//	TRG-FED9Y	//	16/4~19/7	//	//		//	//	//	MBG7005*
//	2PG-FED9Y	//	17/6~	//	//		16546-HJ00D	//	//	MBG7005*
//	2RG-FED9Y	//	17/6~	//	//		//	//	//	MBG7005*
//	TPG-FEDSY	//	17/6~19/7	//	//		//	//	//	MBG7005*
//	2PG-FEDSY	//	19/7~	//	//		//	//	//	MBG7005*
//	2RG-FEDSY	//	19/7~	//	//		//	//	//	MBG7005*
// 4WD	TKG-FGA2Y	//	14/9~16/4	//	//		16546-HJ00C	//	//	MBG7005*
// //	TPG-FGA2Y	//	14/9~19/7	//	//		//	//	//	MBG7005*
// //	TRG-FGA2Y	//	16/4~19/7	//	//		//	//	//	MBG7005*
// //	2RG-FGA2Y	//	19/7~	//	//		//	//	//	MBG7005*
// //	TKG-FGA5Y	//	14/9~16/4	//	//		//	//	//	MBG7005*
// //	TPG-FGA5Y	//	14/9~19/7	//	//		//	//	//	MBG7005*
// //	TRG-FGA5Y	//	16/4~19/7	//	//		//	//	//	MBG7005*
// //	2PG-FGA5Y	//	19/7~	//	//		//	//	//	MBG7005*

\* MBG7005 はエレメント単体です。別売りで MBG7005P(MBG7005 用 P/K) を設定しております

エンジンを常に快調に保つには、ピュアなフィルターエレメント



レク  
クヨ  
サス  
スタ

ニッ  
ソク  
ラッ  
クサ  
ン

三

菱

い  
す  
ゞ

日

野

マ  
ツ  
ダ

フ日  
オー  
ド本

ダイ  
ハツ

スバ  
ル

スズ  
キ

ホン  
ダ

ゼオ  
ライ  
ト表

## UD TRUCKS

技術と信頼が生む製品

西歴	'06	'07	'08	'09	'10	'11	'12	'13	'14	'15	'16	'17	'18	'19	'20	'21	
和歴	18	19	20	21	22	23	24	25	26	27	28	29	30	31	1	2	3

車種 MODEL	型式	エンジン ENGINE	年式 YEAR	オイル OIL		エアー AIR		フューエル FUEL		その他 MICRO No.
				MICRO No.	PARTS-No.	MICRO No.	PARTS-No.	MICRO No.	PARTS-No.	

## カゼット KAZET

ターボ 4WD	2RG-FGA5Y	4P10	19/7~	07329	15208-HJ00A		16546-HJ00C	F7237	16499-HJ00A	MBG7005*
// //	TKG-FGB7Y	//	14/9~16/4	//	//		16546-HJ00D	//	//	MBG7005*
// //	TPG-FGB7Y	//	14/9~19/7	//	//		//	//	//	MBG7005*
// //	TRG-FGB7Y	//	16/4~19/7	//	//		//	//	//	MBG7005*
//	2PG-FGB7Y	//	19/7~	//	//		//	//	//	MBG7005*
//	2RG-FGB7Y	//	19/7~	//	//		//	//	//	MBG7005*

## クオン CD QUON CD

ターボ	ADG-CD2Z	MD92(T)	05/1~10/4	05136F 05136B	15274-NY00J 15274-NY00K	A5629	16546-NY100	F5258	16444-NY00J	MNR002 MBG7003
// ショートキャブ	//	//	05/1~10/4	//	//	A5627	16546-NY015	//	//	MBG7003 MNR002
//	2PG-CD4	GH8(T)	19/1~		52234-76572		52226-31101		52223-39419 52223-39429	
//	ADG-CD4X	GE13(T)	05/1~06/10	05136F 05136B	15274-NY00J 15274-NY00K	A5629	16546-NY100	F5258	16444-NY00J	MNR002 MBG7003
// ダンプ	//	//	05/1~06/10	//	//	A5629 —	16546-NY100 16546-99601	//	//	MNR002 MBG7003
//	PKG-CD4X	//	06/10~10/4	//	//	A5629	16546-NY100	//	//	MNR002 MBG7003
//	ADG-CD4Y	//	05/1~10/4	//	//	//	//	//	//	MNR002 MBG7003
// ダンプ	//	//	05/1~10/4	//	//	A5629 —	16546-NY100 16546-99601	//	//	MNR002 MBG7003
//	PKG-CD4Y	//	06/10~10/4	//	//	A5629 又は AV5629	16546-NY100 又は 16546-NY011	//	//	MNR002 MBG7003
// ダンプ	//	//	06/10~10/4	//	//	A5629 —	16546-NY100 16546-99601	//	//	MNR002 MBG7003
//	ADG-CD4Z	//	04/12~ 06/10	//	//	A5629 又は AV5629	16546-NY100 又は 16546-NY011	//	//	MNR002 MBG7003
//	PKG-CD4Z	//	06/10~10/5	//	//	//	//	//	//	MNR002 MBG7003
//	2PG-CD5	GH11(T)	17/4~	T5138F×2 T5138B	52227-71970 X2 52227-71975		52226-31101		52223-28201 52223-28204	
//	2PG-CD5	//	17/4~	//	//		//		//	
//	LDG-CD5X	//	10/5~12/4	//	52211-70569 X2 52211-70573	A5629 又は AV5629	16546-NY100 又は 16546-NY011	FT5259 FT5260	52227-48694 52227-48702	MNR005
//	QKG-CD5X	//	12/4~14/10	//	//	//	//	//	//	MNR005
//	//	//	14/10~17/4	//	//	A5631A	16546-NY02A	//	//	MNR005
//	QPG-CD5X	//	15/4~17/4	//	//	//	//	//	//	MNR005
//	LDG-CD5Y	//	10/5~12/4	//	//	A5629 又は AV5629	16546-NY100 又は 16546-NY011	//	//	MNR005
//	LKG-CD5Y	//	10/5~12/4	//	//	//	//	//	//	MNR005
//	QDG-CD5Y	//	12/7~14/10	//	//	//	//	//	//	MNR005

\* MBG7005はエレメント単体です。別売りでMBG7005P(MBG7005用P/K)を設定しております

# UD TRUCKS

技術と信頼が生む製品

西歴	'06	'07	'08	'09	'10	'11	'12	'13	'14	'15	'16	'17	'18	'19	'20	'21
和歴	18	19	20	21	22	23	24	25	26	27	28	29	30	31/1	2	3

車種 MODEL	型式	エンジン ENGINE	年式 YEAR	オイル OIL		エアー AIR		フューエル FUEL		その他 MICRO No.
				MICRO No.	PARTS-No.	MICRO No.	PARTS-No.	MICRO No.	PARTS-No.	

## クオン CD QUON CD

ターボ	QKG-CD5Y	GH11(T)	12/4~14/10	T5138F×2 T5138B	52211-70569 X2 52211-70573	A5629 又は AV5629	16546-NY100 又は 16546-NY011	FT5259 FT5260	52227-48694 52227-48702	MNR005
//	//	//	14/10~17/4	//	//	A5631A	16546-NY02A	//	//	MNR005
//	QPG-CD5Y	//	15/4~17/4	//	//	//	//	//	//	MNR005
//	LDG-CD5ZA	//	10/5~12/4	//	//	A5629 又は AV5629	16546-NY100 又は 16546-NY011	//	//	MNR005
//	LKG-CD5ZA	//	10/5~12/4	//	//	//	//	//	//	MNR005
//	QDG-CD5ZA	//	12/7~13/7	//	//	//	//	//	//	MNR005
//	QKG-CD5ZA	//	12/4~15/4	//	//	//	//	//	//	MNR005
//	//	//	15/4~17/4	//	//	A5631A	16546-NY02A	//	//	MNR005
//	QPG-CD5ZA	//	15/4~17/4	//	//	//	//	//	//	MNR005
// エアサス車	LDG-CD5ZE	//	10/5~12/4	T5138F T5139F T5138B	52211-70569 52211-70571 52211-70573	A5629 又は AV5629	16546-NY100 又は 16546-NY011	//	//	MNR005
// //	LKG-CD5ZE	//	10/5~12/4	//	//	//	//	//	//	MNR005
// //	QKG-CD5ZE	//	12/4~14/10	//	//	//	//	//	//	MNR005
// //	//	//	14/10~17/4	//	//	A5631A	16546-NY02A	//	//	MNR005
// //	QPG-CD5ZE	//	15/4~17/4	//	//	//	//	//	//	MNR005
// リーフサス車	LDG-CD5ZL	//	10/5~12/4	T5138F×2 T5138B	52211-70569 X2 52211-70573	A5629 又は AV5629	16546-NY100 又は 16546-NY011	//	//	MNR005
// //	LKG-CD5ZL	//	10/5~12/4	//	//	//	//	//	//	MNR005
// //	QKG-CD5ZL	//	12/4~14/10	//	//	//	//	//	//	MNR005
// //	//	//	14/10~17/4	//	//	A5631A	16546-NY02A	//	//	MNR005
// //	QPG-CD5ZL	//	15/4~17/4	//	//	//	//	//	//	MNR005

## クオン CF QUON CF

全輪駆動除雪車	ADG-CF4X	GE13(T)	05/1~10/5	O5136F O5136B	15274-NY00J 15274-NY00K	A5629 —	16546-NY100 16546-99601	F5258	16444-NY025	MBG7003 MNR002
//	2DG-CF5XL	GH11(T)	17/4~	T5138F×2 T5138B	52211-70569 X2 52211-70573	//	52226-31101	FT5260	52229-28201 52223-28204	
//	LDG-CF5XL	GH11(T)	10/5~12/4	//	//	A5629 —	16546-NY100 16546-99601	FT5259 FT5260	52227-48694 52227-48702	MNR005
//	QDG-CF5XL	//	12/4~14/4	//	//	//	//	//	//	MNR005
//	//	//	14/4~17/4	//	//	A5631A A5631B	16546-NY02A 16546-NY01E	//	//	MNR005

## クオン CG QUON CG

ターボ	ADG-CG2Y	MD92(T)	05/1~10/4	O5136F O5136B	15274-NY00J 15274-NY00K	A5627	16546-NY015	F5258	16444-NY025	MNR002 MBG7003
//	ADG-CG2Z	//	05/1~10/4	//	//	//	//	//	//	MNR002 MBG7003

レク  
クヨ  
サス  
スタ

ニ  
ツ  
サ  
ン

三

菱

い  
す  
ゞ

日

野

マ  
ツ  
ダ

フ  
日  
オ  
ー  
ド  
本

ダイ  
ハ  
ツ

ス  
バ  
ル

ス  
ズ  
キ

ホ  
ン  
ダ

ゼ  
寸  
オ  
ラ  
イ  
ト  
表

# UD TRUCKS

技術と信頼が生む製品

西歴	'06	'07	'08	'09	'10	'11	'12	'13	'14	'15	'16	'17	'18	'19	'20	'21	
和歴	18	19	20	21	22	23	24	25	26	27	28	29	30	31	1	2	3

車種 MODEL	型式	エンジン ENGINE	年式 YEAR	オイル OIL		エア- AIR		フューエル FUEL		その他 MICRO No.
				MICRO No.	PARTS-No.	MICRO No.	PARTS-No.	MICRO No.	PARTS-No.	

## クオン CG QUON CG

ターボ	ADG-CG4X	GE13(T)	05/ 1~10/ 4	<b>O5136F</b>	15274-NY00J	<b>A5629</b>	16546-NY100	<b>F5258</b>	16444-NY025	MNR002
				<b>O5136B</b>	15274-NY00K					MBG7003
//	PKG-CG4X	//	06/10~10/ 4	//	//	//	//	//	//	MNR002 MBG7003
//	ADG-CG4Y	//	05/ 1~10/ 4	//	//	//	//	//	//	MNR002 MBG7003
//	PKG-CG4Y	//	06/10~10/ 4	//	//	//	//	//	//	MNR002 MBG7003
//	ADG-CG4Z	//	04/12~10/ 4	//	//	<b>A5627</b>	16546-NY015	//	//	MNR002 MBG7003
//	PKG-CG4Z	//	06/10~10/ 4	//	//	//	//	//	//	MNR002 MBG7003
//	2PG-CG5A	GH11(T)	17/ 4~	<b>T5138F</b> x2	52227-71970 X2		52226-31101		52223-28201	
				<b>T5138B</b>	52227-71975				52223-28204	
//	2PG-CG5B	//	17/4~	//	//		//		//	
//	//	//	17/ 4~	<b>T5138F</b>	52211-70569		//		52223-28201	
				<b>T5139F</b>	52211-70571					
				<b>T5138B</b>	52211-70573					
//	2PG-CG5BL	//	17/4~	<b>T5138F</b> x2	52227-71970 X2		//		52223-28201	
				<b>T5138B</b>	52227-71975				52223-28204	
//	2PG-CG5CA	//	17/4~	//	//		//		//	
// 360PS	2PG-CG5CE	//	17/ 4~	//	//		//		//	
// 390PS,420PS	//	//	17/ 4~	<b>T5138F</b>	52211-70569		//		52223-28201	
				<b>T5139F</b>	52211-70571					
				<b>T5138B</b>	52211-70573					
//	2PG-CG5CL	//	17/4~	<b>T5138F</b> x2	52227-71970 X2		//		52223-28201	
				<b>T5138B</b>	52227-71975				52223-28204	
//	LDG-CG5X	//	10/ 5~12/ 4	//	52211-70569 X2 52211-70573	<b>A5627</b>	16546-NY015	<b>FT5259</b> <b>FT5260</b>	52227-48694 52227-48702	MNR005
//	QKG-CG5X	//	12/ 4~14/10	//	//	//	//	//	//	MNR005
//	//	//	14/10~17/ 4	//	//	<b>A5631A</b>	16546-NY02A	//	//	MNR005
//	LDG-CG5YA	//	10/ 5~12/ 4	//	//	//	//	//	//	MNR005
//	LKG-CG5YA	//	10/ 5~12/ 4	//	//	//	//	//	//	MNR005
//	QKG-CG5YA	//	12/ 4~14/10	//	//	//	//	//	//	MNR005
//	//	//	14/10~17/ 4	//	//	//	//	//	//	MNR005
//	QPG-CG5YA	//	15/ 4~17/ 4	//	//	//	//	//	//	MNR005
//	LDG-CG5YE	//	10/ 5~12/ 4	<b>T5138F</b>	52211-70569	<b>A5629</b>	16546-NY100	<b>FT5259</b>	52227-48694	
				<b>T5139F</b>	52211-70571					
				<b>T5138B</b>	52211-70573					
//	LKG-CG5YE	//	10/ 5~12/ 4	//	//	//	//	//	//	MNR005
//	QKG-CG5YE	//	12/ 4~14/10	//	//	//	//	//	//	MNR005
//	//	//	14/10~17/ 4	//	//	<b>A5631A</b>	16546-NY02A	//	//	MNR005
//	LDG-CG5YL	//	10/ 5~12/ 4	<b>T5138F</b> x2	52211-70569 X2		//	<b>FT5259</b>	52227-48694	
				<b>T5138B</b>	52211-70573				<b>FT5260</b>	52227-48702
//	QKG-CG5YL	//	12/ 4~14/10	//	//	//	//	//	//	MNR005

レトヨスタ

ニッサン  
三菱

三

菱

いすゞ

日

野

マツダ

フオード本

ダイハツ

スバル

スズキ

ホンダ

ゼオライト表



# UD TRUCKS

技術と信頼が生む製品

西歴	'06	'07	'08	'09	'10	'11	'12	'13	'14	'15	'16	'17	'18	'19	'20	'21	
和歴	18	19	20	21	22	23	24	25	26	27	28	29	30	31	1	2	3

車種 MODEL	型式	エンジン ENGINE	年式 YEAR	オイル OIL		エアー AIR		フューエル FUEL		その他 MICRO No.
				MICRO No.	PARTS-No.	MICRO No.	PARTS-No.	MICRO No.	PARTS-No.	

## クオン CG QUON CG

ターボ	QKG-CG5YL	GH11(T)	14/10~17/4	T5138F×2 T5138B	52211-70569 X2 52211-70573	A5631A	16546-NY02A	FT5259 FT5260	52227-48694 52227-48702	MNR005
〃	QPG-CG5YL	〃	15/4~17/4	〃	〃	〃	〃	〃	〃	MNR005
〃	LDG-CG5ZA	〃	10/5~12/4	〃	〃	A5629	16546-NY100	〃	〃	MNR005
〃	LKG-CG5ZA	〃	10/5~12/4	〃	〃	〃	〃	〃	〃	MNR005
〃	QKG-CG5ZA	〃	12/4~14/10	〃	〃	〃	〃	〃	〃	MNR005
〃	〃	〃	14/10~17/4	〃	〃	A5631A	16546-NY02A	〃	〃	MNR005
〃	QPG-CG5ZA	〃	15/4~17/4	〃	〃	〃	〃	〃	〃	MNR005
〃	LDG-CG5ZE	〃	10/5~12/4	T5138F T5139F T5138B	52211-70569 52211-70571 52211-70573	A5629	16546-NY100	FT5259	52227-48694	MNR005
〃	LKG-CG5ZE	〃	10/5~12/4	〃	〃	〃	〃	〃	〃	MNR005
〃	QKG-CG5ZE	GH11TA	12/4~15/4	T5138F×2 T5138B	52211-70569 X2 52211-70573	〃	〃	FT5259 FT5260	52227-48694 52227-48702	MNR005
〃	〃	〃	15/4~17/4	〃	〃	A5631A	16546-NY02A	〃	〃	MNR005
〃	〃	GH11TB	12/4~15/4	T5138F T5139F T5138B	52211-70569 52211-70571 52211-70573	A5629	16546-NY100	FT5259	52227-48694	MNR005
〃	〃	GH11TC	10/4~15/4	〃	〃	〃	〃	〃	〃	MNR005
〃	〃	〃	15/4~17/4	T5138F×2 T5138B	52211-70569 X2 52211-70573	A5631A	16546-NY02A	〃	〃	MNR005
〃	LDG-CG5ZL	〃	10/5~12/4	〃	〃	A5629	16546-NY100	FT5259 FT5260	52227-48694 52227-48702	MNR005
〃	LKG-CG5ZL	〃	10/5~12/4	〃	〃	〃	〃	〃	〃	MNR005
〃	QKG-CG5ZL	〃	12/4~14/10	〃	〃	〃	〃	〃	〃	MNR005
〃	〃	〃	14/10~17/4	〃	〃	A5631A	16546-NY02A	〃	〃	MNR005
〃	QPG-CG5ZL	〃	14/10~17/4	〃	〃	〃	〃	〃	〃	MNR005
〃	LDG-CG5ZM	〃	15/4~12/4	〃	〃	A5629	16546-NY100	〃	〃	MNR005
〃	LKG-CG5ZM	〃	10/5~12/4	〃	〃	〃	〃	〃	〃	MNR005
〃	QKG-CG5ZM	〃	12/4~15/4	〃	〃	〃	〃	〃	〃	MNR005
〃	〃	〃	15/4~17/4	〃	〃	A5631A	16546-NY02A	〃	〃	MNR005
〃	QPG-CG5ZL	〃	14/10~17/4	〃	〃	〃	〃	〃	〃	MNR005

## クオン CK QUON CK

ターボ	ADG-CK2X	MD92(T)	05/1~10/4	O5136F O5136B	15274-NY00J 15274-NY00K	A5629	16546-NY100	F5258	16444-NY025	MNR002 MBG7003
〃 ダンプ	〃	〃	05/1~10/4	〃	〃	A5629 —	16546-NY100 16546-99601	〃	〃	MNR002 MBG7003

レク  
クヨ  
サス  
スタ

ニッ  
ソク  
サス

三

菱

い  
す  
ゞ

日

野

マ  
ツ  
ダ

フ日  
オー  
ド本

ダイ  
ハツ

ス  
バル

ス  
ズ  
キ

ホン  
ダ

ゼオ  
ライ  
ト表

レト  
クヨ  
スタニ  
ッ  
サ  
ン  
ミ  
ツ  
ス

三

菱

い  
す  
ゞ

日

野

マ  
ツ  
ダフ  
日  
オ  
ド  
本ダイ  
ハ  
ツス  
バ  
ルス  
ズ  
キホ  
ン  
ダゼ  
オ  
ラ  
イ  
ト  
表

## UD TRUCKS

技術と信頼が生む製品

西 歴	'06	'07	'08	'09	'10	'11	'12	'13	'14	'15	'16	'17	'18	'19	'20	'21	
和 歴	18	19	20	21	22	23	24	25	26	27	28	29	30	31	1	2	3

車 種 MODEL	型 式	エンジン ENGINE	年 式 YEAR	オイル OIL		エアー AIR		フューエル FUEL		その他 MICRO No.
				MICRO No.	PARTS-No.	MICRO No.	PARTS-No.	MICRO No.	PARTS-No.	

## クオン CK QUON CK

ターボ	LDG-CK5XL	GH11(T)	10/ 5~12/4	T5138F×2 T5138B	52211-70569 X2 52211-70573	A5629 —	16546-NY100	FT5259 FT5260	52227-48694 52227-48702	MNR005
//	QKG-CK5XL	//	12/4~14/10	//	//	//	//	//	//	MNR005
//	//	//	14/10~17/4	//	//	A5631A	16546-NY02A	//	//	MNR005

## クオン CV QUON CV

ターボ	ADG-CV2XA	MD92(T)	05/ 1~10/4	O5136F O5136B	15274-NY00J 15274-NY00K	A5627	16546-NY015	F5258	16444-NY025	MNR002 MBG7003
//	ADG-CV2XL	//	05/ 1~10/4	//	//	A5629 又は AV5629	16546-NY100 16546-NY011	//	//	MNR002 MBG7003
//	ADG-CV2YB	//	05/ 1~10/4	//	//	A5627	16546-NY015	//	//	MNR002 MBG7003
//	ADG-CV2YL	//	05/ 1~10/4	//	//	A5629 又は AV5629	16546-NY100 16546-NY011	//	//	MNR002 MBG7003
//	ADG-CV2YM	//	05/ 1~10/4	//	//	A5627	16546-NY015	//	//	MNR002 MBG7003
//	ADG-CV4X	GE13(T)	05/ 1~10/4	//	//	A5629	16546-NY100	//	//	MNR002 MBG7003
//	PDG-CV4X	//	06/10~10/4	//	//	//	//	//	//	MNR002 MBG7003
//	PKG-CV4X	//	06/10~10/4	//	//	//	//	//	//	MNR002 MBG7003
//	ADG-CV4Y	//	05/ 1~10/4	//	//	//	//	//	//	MNR002 MBG7003
//	PKG-CV4Y	//	06/10~10/4	//	//	//	//	//	//	MNR002 MBG7003
//	LDG-CV5X	GH11(T)	10/ 5~12/4	T5138F×2 T5138B	52211-70569 X2 52211-70573	//	//	FT5259 FT5260	52227-48694 52227-48702	MNR005
//	QKG-CV5X	//	12/4~14/10	//	//	//	//	//	//	MNR005
//	//	//	14/10~17/4	//	//	A5631A	16546-NY02A	//	//	MNR005
//	LDG-CV5Y	//	10/ 5~12/4	//	//	A5629	16546-NY100	//	//	MNR005
//	LKG-CV5Y	//	10/ 5~12/4	//	//	//	//	//	//	MNR005
//	Q D G-CV5Y	//	12/4~14/10	//	//	//	//	//	//	MNR005
//	QKG-CV5Y	//	12/4~14/10	//	//	//	//	//	//	MNR005
//	//	//	14/10~17/4	//	//	A5631A	16546-NY02A	//	//	MNR005

## クオン CW QUON CW

ターボ	ADG-CW2X	MD92(T)	05/ 1~10/4	O5136F O5136B	15274-NY00J 15274-NY00K	A5629 又は AV5629	16546-NY100 16546-NY011	F5258	16444-NY025	MNR002 MBG7003
// ダンプ	//	//	05/ 1~10/4	//	//	//	//	//	//	MNR002 MBG7003
//	2PG-CW4A	GH8(T)	19/ 1~		52234-76572		52226-31101		52223-39419 52223-39429	
//	ADG-CW4X	GE13(T)	05/ 1~10/4	O5136F O5136B	15274-NY00J 15274-NY00K	A5629 又は AV5629	16546-NY100 16546-NY011	F5258	16444-NY025	MNR002 MBG7003
// ダンプ	//	//	05/ 1~10/4	//	//	A5629 —	16546-NY100 16546-99601	//	//	MNR002 MBG7003

# UD TRUCKS

技術と信頼が生む製品

西歴	'06	'07	'08	'09	'10	'11	'12	'13	'14	'15	'16	'17	'18	'19	'20	'21	
和歴	18	19	20	21	22	23	24	25	26	27	28	29	30	31	1	2	3

車種 MODEL	型式	エンジン ENGINE	年式 YEAR	オイル OIL		エアー AIR		フューエル FUEL		その他 MICRO No.
				MICRO No.	PARTS-No.	MICRO No.	PARTS-No.	MICRO No.	PARTS-No.	

## クオン CW QUON CW

ターボ	PKG-CW4X	GE13(T)	06/10~10/4	05136F 05136B	15274-NY00J 15274-NY00K	A5629 又は AV5629	16546-NY100 又は 16546-NY011	F5258	16444-NY025	MNR002 MBG7003
〃	ADG-CW4Y	〃	05/1~10/4	〃	〃	〃	〃	〃	〃	MNR002 MBG7003
〃	PKG-CW4Y	〃	06/10~10/4	〃	〃	〃	〃	〃	〃	MNR002 MBG7003
〃 ダンプ	〃	〃	06/10~10/4	〃	〃	A5629 —	16546-NY100 16546-99601	〃	〃	MNR002 MBG7003
〃	ADG-CW4Z	〃	05/1~10/4	〃	〃	A5629 又は AV5629	16546-NY100 又は 16546-NY011	〃	〃	MNR002 MBG7003
〃	PKG-CW4Z	〃	06/10~10/4	〃	〃	〃	〃	〃	〃	MNR002 MBG7003
〃	2PG-CW5A	GH11(T)	17/4~	T5138F×2 T5138B	52227-71970X2 52227-71975	〃	52226-31101	52223-28201 52223-28204	〃	MNR005
〃	2PG-CW5B	〃	17/4~	〃	〃	〃	〃	〃	〃	〃
〃	2PG-CW5C	〃	17/4~	〃	〃	〃	〃	〃	〃	〃
〃	LDG-CW5XL	〃	10/5~12/4	〃	52211-70569 X2 52211-70573	A5629 —	16546-NY100 16546-99601	FT5259 FT5260	52227-48694 52227-48702	MNR005
〃	QKG-CW5XL	〃	12/4~14/10	〃	〃	〃	〃	〃	〃	MNR005
〃	〃	〃	14/10~	〃	〃	A5631A A5631B	16546-NY02A 16546-NY01E	〃	〃	MNR005
〃	LDG-CW5Y	〃	10/5~12/4	〃	〃	A5629 —	16546-NY100 16546-99601	〃	〃	MNR005
〃	LKG-CW5Y	〃	10/5~12/4	〃	〃	〃	〃	〃	〃	MNR005
〃	QKG-CW5YL	〃	12/4~14/10	〃	〃	〃	〃	〃	〃	MNR005
〃	〃	〃	14/10~	〃	〃	A5631A	16546-NY02A	〃	〃	MNR005
〃	LDG-CW5Z	〃	10/5~12/4	〃	〃	A5629 —	16546-NY100 16546-99601	〃	〃	MNR005
〃	LKG-CW5Z	〃	10/5~12/4	〃	〃	〃	〃	〃	〃	MNR005
〃	QKG-CW5Z	〃	12/4~14/10	〃	〃	〃	〃	〃	〃	MNR005
〃	〃	〃	14/10~	〃	〃	A5631A	16546-NY02A	〃	〃	MNR005

## クオン CX QUON CX

ターボ	ADG-CX2YA	MD92(T)	05/1~10/4	05136F 05136B	15274-NY00J 15274-NY00K	A5627	16546-NY015	F5258	16444-NY025	MNR002 MBG7003
〃	ADG-CX4Y	GE13(T)	05/1~10/4	〃	〃	A5629	16546-NY100	〃	〃	MNR002 MBG7003
〃	PKG-CX4Y	〃	06/10~10/4	〃	〃	〃	〃	〃	〃	MNR002 MBG7003
〃	LDG-CX5Y	GH11(T)	10/5~12/4	T5138F×2 T5138B	52211-70569 X2 52211-70573	〃	〃	FT5259 FT5260	52227-48694 52227-48702	MNR005
〃	LKG-CX5Y	〃	10/5~12/4	〃	〃	〃	〃	〃	〃	MNR005
〃	QKG-CX5Y	〃	12/4~14/10	〃	〃	〃	〃	〃	〃	MNR005
〃	〃	〃	14/10~17/4	〃	〃	A5631A	16546-NY02A	〃	〃	MNR005

レク  
クヨ  
サス  
スタ

ニ  
ツ  
サ  
ン

三

菱

い

す

日

野

マ

ツ

ダ

フ日  
オ  
ー  
ド本

ダイ

ハ

ス

バ

ル

ス

ズ

キ

ホ

ン

ダ

ゼ  
オ  
ラ  
イ  
ト  
表

レト  
クヨ  
スタニッ  
ソ  
ン

三

菱

い  
す  
ゞ

日

野

マ  
ツ  
ダフ  
日  
オ  
ド  
本ダイ  
ハ  
ツス  
バ  
ルス  
ズ  
キホ  
ン  
ダゼ  
オ  
ラ  
イ  
ト  
表

## UD TRUCKS

技術と信頼が生む製品

西歴	'06	'07	'08	'09	'10	'11	'12	'13	'14	'15	'16	'17	'18	'19	'20	'21
和歴	18	19	20	21	22	23	24	25	26	27	28	29	30	31/1	2	3

車種 MODEL	型式	エンジン ENGINE	年式 YEAR	オイル OIL		エアー AIR		フューエル FUEL		その他 MICRO No.
				MICRO No.	PARTS-No.	MICRO No.	PARTS-No.	MICRO No.	PARTS-No.	

## クオン CX QUON CX

ターボ	2PG-CX5B	GH11(T)	17/4~	T5138F×2 T5138B	52211-70569 X2 52211-70573			52226-31101		52223-28201 52223-28204	MNR005
-----	----------	---------	-------	--------------------	-------------------------------	--	--	-------------	--	----------------------------	--------

## クオン CZ QUON CZ

全輪駆動	ADG-CZ4YL	GE13(T)	05/ 1~10/4	O5136F O5136B	15274-NY00J 15274-NY00K	A5629 —	16546-NY100 16546-99601	F5258	16444-NY025	MNR002 MBG7003
//	2DG-CZ5BL	GH11(T)	17/4~	T5138F×2 T5138B	52211-70569 X2 52211-70573		52226-31101		52223-28201 52223-28204	
//	LDG-CZ5YL	//	10/ 4~12/4	//	//	A5629 —	16546-NY100 16546-99601	FT5259 FT5260	52227-48694 52227-48702	MNR005
//	QDG-CZ5YL	//	12/4~14/10	//	//	//	//	//	//	MNR005
//	//	//	14/10~	//	//	A5631A A5631B	16546-NY02A 16546-NY01E	//	//	MNR005

## クオン GK QUON GK

ターボ	ADG-GK4X	GE13(T)	05/ 1~10/4	O5136F O5136B	15274-NY00J 15274-NY00K	A5629	16546-NY100	F5258	16444-NY025	MNR002 MBG7003
//	AKG-GK4X	//	06/ 6~10/4	//	//	//	//	//	//	MNR002 MBG7003
//	PKG-GK4X	//	06/12~10/4	//	//	//	//	//	//	MNR002 MBG7003
//	LKG-GK5XA	GH11(T)	10/ 5~12/4	T5138F×2 T5138B	52211-70569 X2 52211-70573	//	//	FT5259 FT5260	52227-48694 52227-48702	
//	QKG-GK5XA	//	12/4~14/10	//	//	//	//	//	//	MNR005
//	QPG-GK5XA	//	14/7~14/10	//	//	//	//	//	//	MNR005
//	//	//	14/10~17/4	//	//	A5631A	16546-NY02A	//	//	MNR005
//	2PG-GK5A	//	17/10~	//	//		52226-31101		52223-28201 52223-28204	MNR005
//	LKG-GK6X	GH13(T)	10/ 5~12/4	//	//	A5629	16546-NY100	FT5259 FT5260	52227-48694 52227-48702	MNR005
//	QKG-GK6XA	//	12/4~14/10	//	//	//	//	//	//	MNR005
//	//	//	14/10~17/4	//	//	A5631A	16546-NY02A	//	//	MNR005

## クオン GW QUON GW

ターボ	PDG-GW4X	GE13(T)	06/ 1~10/9	O5136F O5136B	15274-NY00J 15274-NY00K	A5629	16546-NY100	FT5259	52227-48694	MNR002 MBG7003
//	ADG-GW4XL	//	05/ 1~10/9	//	//	//	//	//	//	MNR002 MBG7003

## クオン SF・SZ QUON SF・SZ

ターボ	ADG-SF4XL	GE13(T)	05/ 9~10/12	O5136F O5136B	15274-NY00J 15274-NY00K	A5629 又は AV5629	16546-NY100 16546-NY011	F5258	16444-NY025	MNR002 MBG7003
-----	-----------	---------	-------------	------------------	----------------------------	-----------------------	----------------------------	-------	-------------	-------------------

# UD TRUCKS

技術と信頼が生む製品

西歴	'06	'07	'08	'09	'10	'11	'12	'13	'14	'15	'16	'17	'18	'19	'20	'21	
和歴	18	19	20	21	22	23	24	25	26	27	28	29	30	31	1	2	3

車種 MODEL	型式	エンジン ENGINE	年式 YEAR	オイル OIL		エアー AIR		フューエル FUEL		その他 MICRO No.
				MICRO No.	PARTS-No.	MICRO No.	PARTS-No.	MICRO No.	PARTS-No.	

## クオン SF・SZ QUON SF・SZ

ターボ	LDG-SF5XL	GH11(T)	10/ 8~12/4	T5138F×2 T5138B	52211-70569 X2 52211-70573	A5629 —	16546-NY100 16546-99601	FT5259 FT5260	52227-48694 52227-48702	MNR002 MBG7003
//	QDG-SF5XL	//	12/4~14/10	//	//	//	//	//	//	MNR002 MBG7003
//	ADG-SZ4YL	GE13(T)	05/ 9~10/12	O5136F O5136B	15274-NY00J 15274-NY00K	A5629 又は AV5629	16546-NY100 16546-NY011	F5258	16444-NY025	MNR002 MBG7003
//	LDG-SZ5YL	GH11(T)	10/ 8~12/4	T5138F×2 T5138B	52211-70569 X2 52211-70573	A5629 —	16546-NY100 16546-99601	FT5259 FT5260	52227-48694 52227-48702	MNR002 MBG7003
//	QDG-SZ5XL	//	12/4~14/10	//	//	//	//	//	//	MNR002 MBG7003

## クレーン CRANE

	KL-AL632Y	RH10	01/ 1~	O5130 O5134	15274-99985 15274-99986		16546-99404 16546-99403	F5256	16444-99625	
	KL-AU552W	RH8	01/ 5~	//	//		//	//	//	
	KL-AU553W	//	03/ 9~	//	//		//	//	//	
	KL-KG532	RG8	01/ 5~	O5130 O5134*	//	A5618A A5618B	16546-99316 16546-99203	//	//	
	KL-KG533	//	03/10~	//	//	//	//	//	//	
	KL-KG552T	RH8	01/ 1~	//	//		16546-97017 16546-99508	//	//	

## コンドル 10・15・20・30・35 CONDOR 10・15・20・30・35

4600 CNG	AFG-BJR82	4HV1	05/ 5~07/ 8	T6771	15208-89TB2	WA6425	16546-89TOA	—	—	
// //	NFG-BJR82	//	07/ 8~10/ 3	//	//	//	//	—	—	
// //	SFG-BJR82	//	10/3~14/ 9	//	//	//	//	—	—	
3000 (D) ターボ	BKG-BJR85	4JJ1(T)	07/ 1~11/ 7	O6774	15208-89TOA	//	//	F6247	16403-89TOK	
// // //	SDG-BJR85	//	11/ 7~12/ 5	//	//	A6427H	16546-89TOE	F6249 F6253	16403-89TOG 16403-89TOH	
// // //	SKG-BJR85	//	07/ 1~12/ 5	//	//	//	//	//	//	
// // //	SPG-BJR85	//	12/ 5~14/ 9	//	//	//	//	//	//	
// // //	TDG-BJR85	//	12/ 5~14/ 9	//	//	//	//	F6249 F6250	16403-89TOG 16403-89TOM	
// // //	TKG-BJR85	//	12/ 5~12/10	//	//	//	//	F6249 F6253	16403-89TOG 16403-89TOH	
// // //	//	//	12/10~14/ 9	//	//	//	//	F6249 F6250	16403-89TOG 16403-89TOM	
// // //	BKG-BJS85	//	07/ 1~11/ 7	//	//	WA6425	16546-89TOA	F6247	16403-89TOK	
// // //	SKG-BJS85	//	11/ 7~14/ 9	//	//	A6427H	16546-89TOE	F6249 F6253	16403-89TOG 16403-89TOH	
// // //	SPG-BJS85	//	12/ 5~14/ 9	//	//	//	//	//	//	

\*印はバイパスフィルターにオプション使用あり 15274-99787(99786) O5133

レト  
クヨ  
サス  
スタ

ニッ  
ソ  
ン

三

菱

い  
す  
ゞ

日

野

マ  
ツ  
ダ

フ日  
オ  
ー  
ド本

ダイ  
ハ  
ツ

ス  
バ  
ル

ス  
ズ  
キ

ホ  
ン  
ダ

ゼ  
オ  
ラ  
イ  
ト表

# UD TRUCKS

技術と信頼が生む製品

西 歴	'06	'07	'08	'09	'10	'11	'12	'13	'14	'15	'16	'17	'18	'19	'20	'21	
和 歴	18	19	20	21	22	23	24	25	26	27	28	29	30	31	1	2	3

車 種 MODEL	型 式	エンジン ENGINE	年 式 YEAR	オイル OIL		エアー AIR		フューエル FUEL		その他 MICRO No.
				MICRO No.	PARTS-No.	MICRO No.	PARTS-No.	MICRO No.	PARTS-No.	

## コンドル 10・15・20・30・35 CONDOR 10・15・20・30・35

3000 (D) ターボ	TKG-BJS85	4JJ1(T)	12/5~12/10	06774	15208-89TOA	A6427H	16546-89TOE	F6249 —	16403-89TOG 16403-89TOH	
// // //	//	//	12/10~14/9	//	//	//	//	F6249 F6250	16403-89TOG 16403-89TOM	
3100 (D)	KK-BKR69	4JG2	99/5~04/5	T6772	15208-89TB5	AV6422	16546-89TB1	FT8808	16403-89TA0	
4300 CNG	//	4HF1	00/6~02/5	T6771	15208-89TB2	//	//	—	—	
5000 (D)	KK-BKR72	4HL1	01/1~02/5	//	//	//	//	FT8808	16403-89TA0	
4800 //	KR-BKR81	//	02/6~04/6	//	//	A6422	16546-89TB1	//	//	
// //	PB-BKR81	//	04/6~07/2	//	//	//	//	//	//	
4600 LPG	//	4HG1	04/6~07/2	//	//	AV6422	16546-89TB0	—	—	
4300 CNG	//	4HF1	04/6~07/2	//	//	//	//	—	—	
4600 //	AFG-BKR82	4HV1	05/5~07/8	//	//	//	//	—	—	
// //	NFG-BKR82	//	07/8~10/3	//	//	WA6425	16546-89TOA	—	—	
// //	SFG-BKR82	//	10/3~12/4	//	//	//	//	—	—	
// //	TFG-BKR82	//	12/4~14/9	//	//	//	//	—	—	
3000 (D) ターボ	BDG-BKR85	4JJ1(T)	07/2~11/7	06774	15208-89TOA	//	//	F6247	16403-89TOK	
// // //	BKG-BKR85	//	07/2~11/7	//	//	//	//	//	//	
// // //	SKG-BKR85	//	11/7~12/5	//	//	A6427H	16546-89TOE	F6249 F6253	16403-89TOG 16403-89TOH	
// // //	SPG-BKR85	//	12/5~14/9	//	//	//	//	//	//	
// // //	TKG-BKR85	//	12/5~12/10	//	//	//	//	//	//	
// // //	//	//	12/10~14/9	//	//	//	//	F6249 F6250	16403-89TOG 16403-89TOM	
4800 // //	KR-BKS81E	4HL1	02/6~04/6	T6771	15208-89TB2	AV6422	16546-89TB0	FT8808	16403-89TA3	
// // //	PB-BKS81	//	04/6~07/2	//	//	A6422	16546-89TB1	//	//	
// // // シングルキャブ	KR-BKS81G	//	02/6~04/6	T8211	15208-89TB3	AC6466	16546-89TA0	//	//	
// // // ダブルキャブ	//	//	02/6~04/6	//	//	AV6422	16546-89TB1	//	//	
// // //	KR-BKS81	//	02/6~04/6	//	//	AC6466	16546-89TA0	//	//	
// // 4WD	PB-BKS81	//	04/6~07/2	//	//	//	//	//	//	
3000 (D) ターボ	BDG-BKS85	4JJ1(T)	07/2~11/9	06774	15208-89TOA	WA6425	16546-89TOA	F6247	16403-89TOK	
// // //	SDG-BKS85	//	11/7~12/5	//	//	A6427H	16546-89TOE	F6249 F6253	16403-89TOG 16403-89TOH	
// // //	TDG-BKS85	//	12/5~14/9	//	//	//	//	F6249 F6250	16403-89TOG 16403-89TOM	
// CNG	AFG-BLR82	4HV1	05/5~07/8	T6771	15208-89TB2	WA6425	16546-89TOA	—	—	
// //	NFG-BLR82	//	07/8~10/3	//	//	//	//	—	—	
// //	SFG-BLR82	//	10/3~12/4	//	//	//	//	—	—	
// //	TFG-BLR82	//	12/4~14/9	//	//	//	//	—	—	
// (D) ターボ	BKG-BLR85	4JJ1(T)	07/2~11/9	06774	15208-89TOA	//	//	F6247	16403-89TOK	
// // //	SDG-BLR85	//	11/7~12/5	//	//	A6427H	16546-89TOE	F6249 F6253	16403-89TOG 16403-89TOH	

レトヨスタ

ニッサン  
三菱

三

菱

いすゞ

日

野

マツダ

フォード本

ダイハツ

スバル

スズキ

ホンダ

ゼオライト  
寸法表

# UD TRUCKS

技術と信頼が生む製品

西歴	'06	'07	'08	'09	'10	'11	'12	'13	'14	'15	'16	'17	'18	'19	'20	'21
和歴	18	19	20	21	22	23	24	25	26	27	28	29	30	31/1	2	3

車種 MODEL	型式	エンジン ENGINE	年式 YEAR	オイル OIL		エアー AIR		フューエル FUEL		その他 MICRO No.
				MICRO No.	PARTS-No.	MICRO No.	PARTS-No.	MICRO No.	PARTS-No.	

## コンドル 10・15・20・30・35 CONDOR 10・15・20・30・35

3000 (D) ターボ	SKG-BLR85	4JJ1(T)	11/7~12/5	<b>06774</b>	15208-89TOA	<b>A6427H</b>	16546-89TOE	<b>F6249</b>	16403-89TOG	
// // //	SPG-BLR85	//	12/5~14/9	//	//	//	//	//	16403-89TOH	
// // //	TDG-BLR85	//	12/5~12/10	//	//	//	//	//	//	
// // //	//	//	12/10~14/9	//	//	//	//	<b>F6249</b>	16403-89TOG	
// // //	TKG-BLR85	//	12/5~12/10	//	//	//	//	<b>F6250</b>	16403-89TOM	
// // //	//	//	12/10~14/9	//	//	//	//	<b>F6249</b>	16403-89TOG	
// // //	//	//	12/10~14/9	//	//	//	//	<b>F6250</b>	16403-89TOM	
// // //	BKG-BLS85	//	07/2~11/9	//	//	<b>WA6425</b>	16546-89TOA	<b>F6247</b>	16403-89TOK	
// // //	SKG-BLS85	//	11/7~12/5	//	//	<b>A6427H</b>	16546-89TOE	<b>F6249</b>	16403-89TOG	
// // //	//	//	12/5~14/9	//	//	//	//	<b>F6253</b>	16403-89TOH	
// // //	SPG-BLS85	//	12/5~14/9	//	//	//	//	//	//	
// // //	TKG-BLS85	//	12/5~12/10	//	//	//	//	//	//	
// // //	//	//	12/10~14/9	//	//	//	//	<b>F6249</b>	16403-89TOG	
// // //	//	//	12/10~14/9	//	//	//	//	<b>F6250</b>	16403-89TOM	
4600 CNG	AFG-BMR82	4HV1	05/5~07/8	<b>T6771</b>	15208-89TB2	<b>WA6425</b>	16546-89TOA	—	—	
// // //	NFG-BMR82	//	07/8~10/3	//	//	//	//	—	—	
// // //	SFG-BMR82	//	10/3~12/4	//	//	//	//	—	—	
// // //	TFG-BMR82	//	12/4~14/9	//	//	//	//	—	—	
3000 (D) ターボ	BDG-BMR85	4JJ1(T)	07/2~11/9	<b>06774</b>	15208-89TOA	//	//	<b>F6247</b>	16403-89TOK	
// // //	BKG-BMR85	//	07/1~11/7	//	//	//	//	//	//	
// // //	SDG-BMR85	//	11/7~12/5	//	//	<b>A6427H</b>	16546-89TOE	<b>F6249</b>	16403-89TOG	
// // //	//	//	11/7~12/5	//	//	//	//	<b>F6253</b>	16403-89TOH	
// // //	SKG-BMR85	//	11/7~12/5	//	//	//	//	//	//	
// // //	SPG-BMR85	//	12/5~14/9	//	//	//	//	//	//	
// // //	TDG-BMR85	//	12/5~12/10	//	//	//	//	//	//	
// // //	//	//	12/10~14/9	//	//	//	//	<b>F6249</b>	16403-89TOG	
// // //	//	//	12/10~14/9	//	//	//	//	<b>F6250</b>	16403-89TOM	
// // //	TKG-BMR85	//	12/5~12/10	//	//	//	//	<b>F6249</b>	16403-89TOG	
// // //	//	//	12/5~12/10	//	//	//	//	<b>F6253</b>	16403-89TOH	
// // //	//	//	12/10~14/9	//	//	//	//	<b>F6249</b>	16403-89TOG	
// // //	//	//	12/10~14/9	//	//	//	//	<b>F6250</b>	16403-89TOM	
// // //	BDG-BMS85	//	07/1~11/7	//	//	<b>WA6425</b>	16546-89TOA	<b>F6247</b>	16403-89TOK	
// // //	SDG-BMS85	//	11/7~12/5	//	//	<b>A6427H</b>	16546-89TOE	<b>F6249</b>	16403-89TOG	
// // //	//	//	11/7~12/5	//	//	//	//	<b>F6253</b>	16403-89TOH	
// // //	TDG-BMS85	//	12/5~12/10	//	//	//	//	//	//	
// // //	//	//	12/10~14/9	//	//	//	//	<b>F6249</b>	16403-89TOG	
// // //	//	//	12/10~14/9	//	//	//	//	<b>F6250</b>	16403-89TOM	

レク  
クヨ  
サス  
スタ

ニ  
ツ  
サ  
ン

三

菱

い

す

ゞ

日

野

マ

ツ

ダ

フ日  
オー  
ド本

ダイ

ハ

ツ

ス

バ

ル

ス

ズ

キ

ホ

ン

ダ

ゼ  
オ  
ラ  
イ  
ト  
表

# UD TRUCKS

技術と信頼が生む製品

西歴	'06	'07	'08	'09	'10	'11	'12	'13	'14	'15	'16	'17	'18	'19	'20	'21
和歴	18	19	20	21	22	23	24	25	26	27	28	29	30	31/1	2	3

車種 MODEL	型式	エンジン ENGINE	年式 YEAR	オイル OIL		エアー AIR		フューエル FUEL		その他 MICRO No.
				MICRO No.	PARTS-No.	MICRO No.	PARTS-No.	MICRO No.	PARTS-No.	

## コンドル 10・15・20・30・35 CONDOR 10・15・20・30・35

3000 (D) ターボ	BKG-BNR85	4JJ1(T)	07/ 2~11/9	06774	15208-89TOA	AC6420	16546-89TA2	F6247	16403-89TOK	
// // //	SDG-BNR85	//	11/7~12/5	//	//	A6427H	16546-89TOE	F6249 F6253	16403-89TOG 16403-89TOH	
// // //	SKG-BNR85	//	11/7~12/5	//	//	//	//	//	//	
// // //	SPG-BNR85	//	12/5~14/9	//	//	//	//	//	//	
// // //	TDG-BNR85	//	12/5~12/10	//	//	//	//	//	//	
// // //	//	//	12/10~14/9	//	//	//	//	F6249 F6250	16403-89TOG 16403-89TOM	
// // //	TKG-BNR85	//	12/5~12/10	//	//	//	//	F6249 F6253	16403-89TOG 16403-89TOH	
// // //	//	//	12/10~14/9	//	//	//	//	F6249 F6250	16403-89TOG 16403-89TOM	
// // //	BKG-BNS85	//	07/ 2~11/9	//	//	AC6420	16546-89TA2	F6247	16403-89TOK	
// // //	SDG-BNS85	//	11/7~12/5	//	//	A6427H	16546-89TOE	F6249 F6253	16403-89TOG 16403-89TOH	
// // //	SKG-BNS85	//	11/7~12/5	//	//	//	//	//	//	
// // //	SPG-BNS85	//	12/5~14/9	//	//	//	//	//	//	
// // //	TKG-BNS85	//	12/5~12/10	//	//	//	//	//	//	
// // //	//	//	12/10~14/9	//	//	//	//	F6249 F6250	16403-89TOG 16403-89TOM	
5000 //	KK-BPR72	4HJ1	99/ 5~02/ 5	T6771	15208-89TB2	AV6422	16546-89TB1	FT8808	16403-89TAO	
// //	KR-BPR72	//	02/ 6~04/12	//	//	//	//	//	//	
5200 // ターボ標準キャブ	KK-BPR75	4HK1(T)	99/ 5~04/ 6	//	//	AC6420	16546-89TA2	//	//	
// // // ワイドキャブ	//	//	99/ 5~04/ 6	//	//	AV6422	16546-89TB1	//	//	
// // // //	PDG-BPR75	//	07/ 2~11/5	//	//	AC6420	16546-89TA2	F6247	16403-89TOK	
// // // //	PKG-BPR75	//	07/10~11/5	//	//	//	//	//	//	
4800 //	KR-BPR81	4HL1	02/ 6~04/ 6	//	//	AV6422	16546-89TB1	FT8808	16403-89TAO	
// //	PB-BPR81	//	04/ 6~07/ 2	//	//	A6422	16546-89TB2	//	//	
// // ターボ	PA-BPR81	4HL1(T)	04/ 6~07/ 2	//	//	AC6420	16546-89TA2	//	//	
4600 CNG	AFG-BPR82	4HV1	05/ 5~07/ 8	//	//	AV6422	16546-89TB0	-	-	
// //	NFG-BPR82	//	07/ 8~10/ 3	//	//	AC6420	16546-89TA2	-	-	
// //	SFG-BPR82	//	10/ 3~14/ 9	//	//	//	//	-	-	
3000 (D) ターボ	BDG-BPR85	4JJ1(T)	07/ 2~11/7	06774	15208-89TOA	//	//	F6247	16403-89TOK	
// // //	BKG-BPR85	//	07/ 2~11/7	//	//	//	//	//	//	
// // //	SDG-BPR85	//	11/7~12/5	//	//	A6427H	16546-89TOE	F6249 F6253	16403-89TOG 16403-89TOH	
// // //	SKG-BPR85	//	11/7~12/5	//	//	//	//	//	//	
// // //	SPG-BPR85	//	12/5~14/9	//	//	//	//	//	//	
// // //	TDG-BPR85	//	12/5~14/9	//	//	//	//	F6249 F6250	16403-89TOG 16403-89TOM	

レトヨスタ

ニッサン  
三菱

三菱

いすゞ

日

野

マツダ

フオード本

ダイハツ

スバル

スズキ

ホンダ

ゼオライト  
寸法表



# UD TRUCKS

技術と信頼が生む製品

西歴	'06	'07	'08	'09	'10	'11	'12	'13	'14	'15	'16	'17	'18	'19	'20	'21
和歴	18	19	20	21	22	23	24	25	26	27	28	29	30	31/1	2	3

車種 MODEL	型式	エンジン ENGINE	年式 YEAR	オイル OIL		エアー AIR		フューエル FUEL		その他 MICRO No.
				MICRO No.	PARTS-No.	MICRO No.	PARTS-No.	MICRO No.	PARTS-No.	

## コンドル 10・15・20・30・35 CONDOR 10・15・20・30・35

3000 (D) ターボ	TKG-BPR85	4JJ1(T)	12/5~12/10	06774	15208-89TOA	A6427H	16546-89TOE	F6249 F6253	16403-89TOG 16403-89TOH	
〃 〃 〃	〃	〃	12/10~14/9	〃	〃	〃	〃	F6249 F6250	16403-89TOG 16403-89TOM	
5000 〃 4WD	KK-BPS72	4HJ1	99/5~02/5	T6771	15208-89TB2	AC6466	16546-89TAO	FT8808	16403-89TAO	
〃 〃 〃	KR-BPS72G	〃	02/6~04/12	〃	〃	〃	〃	〃	〃	
〃 〃 〃	KR-BPS72LA	〃	02/6~04/12	〃	〃	AV6422	16546-89TB0	〃	〃	
〃 〃 〃	KR-BPS72LN	〃	02/6~04/12	〃	〃	AC6466	16546-89TAO	〃	〃	
〃 〃 〃	KR-BPS72P	〃	02/6~04/12	〃	〃	AV6422	16546-89TB0	〃	〃	
〃 〃 ターボ 〃	PB-BPS81A	4HL1(T)	04/6~07/2	〃	〃	A6422	16546-89TB2	〃	〃	
〃 〃 〃 〃	PB-BPS81N	〃	04/6~07/2	T8211	15208-89TB3	AC6466	16546-89TAO	〃	〃	
3000 〃 〃 〃	BDG-BPS85	4JJ1(T)	07/2~11/7	06774	15208-89TOA	AC6420	16546-89TA2	F6247	16403-89TOK	
〃 〃 〃	SDG-BPS85	〃	11/7~12/5	〃	〃	A6427H	16546-89TOE	F6249 F6253	16403-89TOG 16403-89TOH	
〃 〃 〃	TDG-BPS85	〃	12/5~14/9	〃	〃	〃	〃	F6249 F6250	16403-89TOG 16403-89TOM	
〃 〃 〃	TDG-BPS85	〃	12/5~12/10	〃	〃	〃	〃	F6249 F6253	16403-89TOG 16403-89TOH	
〃 〃 〃	〃	〃	12/10~14/9	〃	〃	〃	〃	F6249 F6250	16403-89TOG 16403-89TOM	
5200 〃 〃	2KG-BRR90	4HK1(T)	17/7~18/1	T6777	H9836-46371	A6426	8-98071421-0	F6251 F6250	H9837-52250 16403-89TOM	MBG6002 MNR005
〃 〃 〃	〃	〃	18/1~	〃	〃	〃	8-97487570-0	〃	〃	MBG6002 MNR005
〃 〃 〃 4WD	2PG-BRR90	〃	17/7~18/1	〃	〃	A6426	8-98071421-0	〃	〃	MBG6002 MNR005
〃 〃 〃	〃	〃	18/1~	〃	〃	〃	8-97487570-0	〃	〃	MBG6002 MNR005
〃 〃 〃	2RG-BRR90	〃	17/7~18/1	〃	〃	A6426	8-98071421-0	〃	〃	MBG6002 MNR005
〃 〃 〃	〃	〃	18/1~	〃	〃	〃	8-97487570-0	〃	〃	MBG6002 MNR005
〃 〃 〃	2PG-BRS90	〃	17/7~18/1	〃	〃	A6426	8-98071421-0	〃	〃	MBG6002 MNR005
〃 〃 〃	〃	〃	18/1~	〃	〃	〃	8-97487570-0	〃	〃	MBG6002 MNR005
〃 〃 〃	2RG-BRS90	〃	17/7~18/1	〃	〃	A6426	8-98071421-0	〃	〃	MBG6002 MNR005
〃 〃 〃	〃	〃	18/1~	〃	〃	〃	8-97487570-0	〃	〃	MBG6002 MNR005
〃 〃 〃	2PG-BSR90	〃	17/7~18/1	〃	〃	A6426	8-98071421-0	〃	〃	MBG6002 MNR005
〃 〃 〃	〃	〃	18/1~	〃	〃	〃	8-97487570-0	〃	〃	MBG6002 MNR005
〃 〃 〃	2RG-BSR90	〃	17/7~18/1	〃	〃	A6426	8-98071421-0	〃	〃	MBG6002 MNR005
〃 〃 〃	〃	〃	18/1~	〃	〃	〃	8-97487570-0	〃	〃	MBG6002 MNR005
〃 〃 〃 4WD	2PG-BSS90	〃	17/7~18/1	〃	〃	A6426	8-98071421-0	〃	〃	MBG6002 MNR005
〃 〃 〃	〃	〃	18/1~	〃	〃	〃	8-97487570-0	〃	〃	MBG6002 MNR005
〃 〃 〃 4WD	2RG-BSS90	〃	17/7~18/1	〃	〃	A6426	8-98071421-0	〃	〃	MBG6002 MNR005
〃 〃 〃	〃	〃	18/1~	〃	〃	〃	8-97487570-0	〃	〃	MBG6002 MNR005
〃 〃 〃	2PG-BTR90	〃	17/7~18/1	〃	〃	A6426	8-98071421-0	〃	〃	MBG6002 MNR005

レク  
クヨ  
サス  
スタ

UD  
トラ  
ックス

三

菱

い  
す  
ゞ

日

野

マ  
ツ  
ダ

フ  
日  
オ  
ー  
ド  
本

ダイ  
ハツ

ス  
バ  
ル

ス  
ズ  
キ

ホ  
ン  
ダ

ゼ  
オ  
ラ  
イ  
ト  
表

# UD TRUCKS

技術と信頼が生む製品

西歴	'06	'07	'08	'09	'10	'11	'12	'13	'14	'15	'16	'17	'18	'19	'20	'21
和歴	18	19	20	21	22	23	24	25	26	27	28	29	30	31/1	2	3

車種 MODEL	型式	エンジン ENGINE	年式 YEAR	オイル OIL		エア- AIR		フューエル FUEL		その他 MICRO No.
				MICRO No.	PARTS-No.	MICRO No.	PARTS-No.	MICRO No.	PARTS-No.	

## コンドル 10・15・20・30・35 CONDOR 10・15・20・30・35

(D) ターボ	2PG-BTR90	4HK1(T)	18/1~	T6777	H9836-46371		8-97487570-0	F6251 F6250	H9837-52250 16403-89TOM	MBG6002 MNR005
5200 // // 4WD	2RG-BTR90	//	17/7~18/1	//	//	A6426	8-98071421-0	//	//	MBG6002 MNR005
// // //	//	//	18/1~	//	//		8-97487570-0	//	//	MBG6002 MNR005
// // //	2PG-BTS90	//	17/7~18/1	//	//	A6426	8-98071421-0	//	//	MBG6002 MNR005
// // //	//	//	18/1~	//	//		8-97487570-0	//	//	MBG6002 MNR005
// // // 4WD	2RG-BTS90	//	17/7~18/1	//	//	A6426	8-98071421-0	//	//	MBG6002 MNR005
// // //	//	//	18/1~	//	//		8-97487570-0	//	//	MBG6002 MNR005
// // //	2PG-BVR90	//	17/7~18/1	//	//	A6426	8-98071421-0	//	//	
// // //	//	//	18/1~	//	//		8-97487570-0	//	//	
// // //	2KG-BVZ60	6NZ1	17/7~		H9837-28680		H8907-14230		H9823-73410 H9824-62480	
// // // 4WD	2KG-BVZ90	4HK1(T)	17/7~18/1	T6777	H9836-46371	A6426	8-98071421-0	F6251	H9837-52250 16403-89TOM	
// // //	//	//	18/1~	//	//		8-97487570-0	//	//	
2000	CBF-NSQ1F24	QR20DE	07/7~14/9	T3154	15208-65F00	A3771	16546-MA70A	FT3232	16400-41B1A	
//	CBF-NSQ2F24	//	07/7~14/9	//	//	//	//	//	//	
3000 (D)	PDG-NSZ1F24	ZD30DDTi	07/7~10/9	O3158	15209-2W200	//	//		16400-ES60C	
// //	PKG-NSZ1F24	//	10/9~11/12	//	//	//	//		//	
// //	PDG-NSZ2F24	//	07/7~10/9	//	//	//	//		//	
// //	PKG-NSZ2F24	//	10/9~11/12	//	//	//	//		//	
// // ターボ 4WD	PDG-NSZ4F24	//	07/7~10/9	//	//	//	//		//	
// // // //	PKG-NSZ4F24	//	10/9~11/12	//	//	//	//		//	
// // // //	PDG-NSZ5F24	//	07/7~10/9	//	//	//	//		//	
// // // //	PKG-NSZ5F24	//	10/9~11/12	//	//	//	//		//	
// //	PDG-NTZ2F24	//	07/7~11/12	//	//	//	//		//	
// //	PKG-NTZ2F24	//	09/8~11/12	//	//	//	//		//	
// //	PDG-NTZ3F24	//	07/7~11/12	//	//	//	//		//	
// //	PKG-NTZ3F24	//	09/8~11/12	//	//	//	//		//	
2000	GE-SH2F23	KA20DE	99/6~03/8	T3155	15208-31U00	AV5621	16546-0T006	FT3232	16400-41B05	
//	TC-SH2F23	//	03/8~07/6	//	//	//	//	//	//	
//	GE-SH4F23	//	99/6~03/8	//	//	//	//	//	//	
//	TC-SH4F23	//	03/8~07/6	//	//	//	//	//	//	
2700 (D)	KG-SP2F23	TD27	99/6~07/6	T3150	15208-43G00	//	//	FT3228	16403-59E00	
// //	KG-SP4F23	//	99/6~07/6	//	//	//	//	//	//	
// // 4WD	KG-SP6F23	//	99/6~07/6	//	//	//	//	//	//	
// //	//	//	99/6~07/6	//	//	//	//	//	//	
3200 //	KG-SR2F23	QD32	97/8~07/6	//	//	//	//	//	//	
// //	KG-SR4F23	//	97/8~07/6	//	//	//	//	//	//	
// // 4WD	KG-SR8F23	//	97/8~07/6	//	//	//	//	//	//	

レトヨスタ

ニッサン

三

菱

いすゞ

日

野

マツダ

フォード本

ダイハツ

スバル

スズキ

ホンダ

ゼオライト

# UD TRUCKS

技術と信頼が生む製品

西歴	'06	'07	'08	'09	'10	'11	'12	'13	'14	'15	'16	'17	'18	'19	'20	'21	
和歴	18	19	20	21	22	23	24	25	26	27	28	29	30	31	1	2	3

車種 MODEL	型式	エンジン ENGINE	年式 YEAR	オイル OIL		エアー AIR		フューエル FUEL		その他 MICRO No.
				MICRO No.	PARTS-No.	MICRO No.	PARTS-No.	MICRO No.	PARTS-No.	

## コンドル 10・15・20・30・35 CONDOR 10・15・20・30・35

3000 (D) ターボ	SKG-USZ1F24	ZD30DDTi	11/12~13/6	<b>03158</b>	AY110-NS002	<b>A3771</b>	16546-MA70A		16400-MD20A	
// // //	TKG-USZ1F24	//	13/6~14/9	//	//	//	//		//	
// // //	SKG-USZ2F24	//	11/12~13/6	//	//	//	//		//	
// // //	TKG-USZ2F24	//	13/6~14/9	//	//	//	//		//	
// // //	SDG-USZ4F24	//	11/12~14/9	//	//	//	//		//	
// // //	SDG-USZ5F24	//	11/12~14/9	//	//	//	//		//	
// // //	SKG-UTZ2F24	//	12/3~14/9	//	//	//	//		//	
// // //	SKG-UTZ3F24	//	12/3~14/9	//	//	//	//		//	

## コンドル LK・LF・MK・MF・PK・PW CONDOR

	KK-LK26A	MD92	02/5~06/11	<b>T5123</b>	15201-Z9014	<b>AV5627</b>	16546-Z9105	<b>FT5257</b>	16403-NY001	
ターボ	<b>PB-LK36A</b>	JO7E(T)	04/4~06/11	<b>T2208</b>	15209-Z5002	<b>A5630</b>	16546-NY108	<b>F2250</b>	16444-Z500A	
// ダブルキャブ	//	//	04/4~06/11	//	//	<b>AC6465</b>	16546-NY00A	//	//	
CNG	//	JO8C	05/4~06/11	<b>T2207</b>	15209-Z5001	<b>A5630</b>	16546-NY108	-	-	
ターボ	<b>BDG-LK36C</b>	JO7E(T)	06/3~10/11	<b>T2208</b>	15209-Z5002	//	//	<b>F2250</b>	16444-Z500C	
// ダブルキャブ	//	//	06/3~10/11	//	//	<b>AC6465</b>	16546-NY00A	//	//	
CNG	//	JO8C	07/2~10/11	<b>T2207</b>	15209-Z500D	<b>A5630</b>	16546-NY108	-	-	
ターボ	<b>BDG-LK37C</b>	JO8E(T)	06/10~10/11	//	15209-Z5001	//	//	<b>F2250</b>	16444-Z500C	
//	<b>BDG-LK37E</b>	//	07/10~10/11	//	15209-Z500D	//	//	//	//	
//	<b>SKG-LK38</b>	GH5TA	11/7~12/5	<b>T5137</b>	52213-48383		16546-NY108		52214-78337 52214-78340	<b>MBG7003</b> <b>MNR005</b>
//	<b>TKG-LK38</b>	//	12/5~	//	//		//		//	<b>MNR7003</b> <b>MNR005</b>
//	<b>SKG-LK39</b>	GH7TA	11/7~12/5	//	//		//		//	<b>MNR7003</b> <b>MNR005</b>
//	<b>TKG-LK39</b>	//	12/5~	//	//		//		//	<b>MNR7003</b> <b>MNR005</b>
//	<b>KK-MK12A</b>	FD46(T)	02/5~04/7	<b>T5122F</b> <b>T5122B</b>	15209-0T000 15209-0T002	<b>AV5616</b> 又は <b>AC6465</b>	16546-Z9013 16546-Z9014	<b>FT5257</b>	16403-NY001	
ターボ	<b>PB-MK35A</b>	JO5D(T)	03/10~06/10	<b>T2199</b>	15209-Z5000	<b>A5630</b>	16546-NY108	<b>F2250</b>	16444-Z500A	
//	<b>BDG-MK35C</b>	//	06/3~11/7	//	//	//	//	//	16444-Z500C	
//	<b>PB-MK36A</b>	JO7E(T)	03/10~06/10	<b>T2208</b>	15209-Z5002	//	//	//	16444-Z500A	
ダブルキャブ	//	JO7E	04/4~06/10	//	//	<b>AC6465</b>	16546-NY00A	//	//	
CNG	//	JO8C	05/4~06/10	<b>T2207</b>	15209-Z5001	<b>A5630</b>	16546-NY108	-	-	
ターボ	<b>PB-MK36B</b>	JO7E(T)	03/10~06/10	<b>T2208</b>	15209-Z5002	//	//	<b>F2250</b>	16444-Z500A	
// ダブルキャブ	//	//	05/2~06/10	//	//	<b>AC6465</b>	16546-NY00A	//	//	
CNG	//	JO8C	05/4~07/2	<b>T2207</b>	15209-Z5001	<b>A5630</b>	16546-NY108	-	-	
ターボ	<b>BDG-MK36C</b>	JO7E(T)	06/3~10/11	<b>T2208</b>	15209-Z5002	//	//	<b>F2250</b>	16444-Z500C	
// ダブルキャブ	//	//	06/3~10/11	//	//	<b>AC6465</b>	16546-NY00A	//	//	
CNG	//	JO8C	07/2~10/11	<b>T2207</b>	15209-Z500D	<b>A5630</b>	16546-NY108	-	-	
ターボ	<b>BDG-MK36D</b>	JO7E(T)	06/10~10/11	<b>T2208</b>	15209-Z5002	//	//	<b>F2250</b>	16444-Z500C	
CNG	//	JO8C	07/2~10/11	<b>T2207</b>	15209-Z500D	//	//	-	-	
ターボ	<b>PB-MK37A</b>	JO8E(T)	03/10~06/3	//	//	//	//	<b>F2250</b>	16444-Z500A	

レク  
クヨ  
サス  
スタ

ニッ  
ソッ  
クッ  
ス

三

菱

い  
す  
ゞ

日

野

マ  
ッ  
ダ

フ日  
オ  
ー  
ド本

ダイ  
ハ  
ッ

ス  
バ  
ル

ス  
ズ  
キ

ホ  
ン  
ダ

ゼ  
オ  
ラ  
イ  
ト  
表

レト  
クヨ  
スタニ  
ッ  
サ  
ン三  
菱い  
す  
ゞ日  
野マ  
ツ  
ダフ  
ォ  
ー  
ド  
本ダイ  
ハ  
ツス  
バ  
ルス  
ズ  
キホ  
ン  
ダゼ  
オ  
ラ  
イ  
ト

## UD TRUCKS

技術と信頼が生む製品

西歴	'06	'07	'08	'09	'10	'11	'12	'13	'14	'15	'16	'17	'18	'19	'20	'21
和歴	18	19	20	21	22	23	24	25	26	27	28	29	30	31/1	2	3

車種 MODEL	型式	エンジン ENGINE	年式 YEAR	オイル OIL		エアアー AIR		フューエル FUEL		その他 MICRO No.
				MICRO No.	PARTS-No.	MICRO No.	PARTS-No.	MICRO No.	PARTS-No.	

## コンドル LK・LF・MK・MF・PK・PW CONDOR

ターボ	PB-MK37B	JO8E(T)	03/10~06/3	T2207	15209-Z500D	A5630	16546-NY108	F2250	16444-Z500A	
//	BDG-MK37C	//	06/3~10/11	//	//	//	//	//	16444-Z500C	
ターボ	BDG-MK37D	JO8E(T)	06/10~10/11	//	//	//	//	//	//	
//	SKG-MK38	GH5(T)	11/7~12/5	T5137	52213-48383	//	//		52214-78337 52214-78340	MBG6002 MNR005
//	TKG-MK38	//	12/5~	//	//	//	//		//	MNR6002 MNR005
	KL-PK26A	MD92	02/5~04/7	T5123	15201-Z9014	AV5627	16546-Z9105	FT5257	16403-NY001	
ベツレス車	//	//	02/5~04/7	//	//	AV5616	16546-Z9013	//	//	
// ミキサー車	//	//	04/7~06/3	//	//	AC6465	16546-Z9014	//	//	
ターボ	PK-PK36A	JO7E(T)	04/7~06/3	T2208	15209-Z500C	A5630	16546-NY108	F2250	16444-Z500A	
//	BDG-PK36C	//	06/3~11/7	//	//	//	//	//	16444-Z500C	
//	PK-PK37A	JO8E(T)	04/7~06/3	T2207	15209-Z500D	//	//	//	16444-Z500A	
CNG	//	JO8C	05/4~06/3	//	//	//	//	-	-	
ターボ	PK-PK37B	JO8E(T)	04/7~06/3	//	//	//	//	F2250	16444-Z500A	
//	BDG-PK37C	//	06/3~10/11	//	//	//	//	//	16444-Z500C	
CNG	//	JO8C	07/10~10/11	//	//	//	//	-	-	
ターボ	BDG-PK37D	JO8E(T)	06/10~10/11	//	//	//	//	F2250	16444-Z500C	
//	LDG-PK39	GH7(T)	10/11~12/5	T5137	52213-48383	//	//		52214-78337 52214-78340	
//	LKG-PK39C	//	11/7~12/5	//	52212-72898	//	//		//	MBG7003 MNR005
//	LKG-PK39L	//	10/11~12/5	//	52213-48383	//	//		//	MBG7003 MNR005
//	QDG-PK39	//	12/5~17/7	//	//	//	//		//	MBG7003 MNR005
//	QKG-PK39	//	12/5~17/7	//	//	//	//		//	MBG7003 MNR005
//	PK-PW37A	JO8E(T)	04/7~06/3	T2207	15209-Z500D	A5630	16546-NY108	F2250	16444-Z500A	
//	BDG-PW37C	//	06/3~10/11	//	//	//	//	//	16444-Z500C	
//	LDG-PW39	GH7(T)	10/11~12/5	T5137	52213-48383	//	//		52214-78337 52214-78340	MBG7003 MNR005
//	QDG-PW39	//	12/5~17/7	//	//	//	//		//	MBG7003 MNR005

## トラック CG TRUCK

ターボ	KL-CG48	GE13(T)	99/11~00/3	05135	15274-NY029	AV5628 又は A5628A A5624B	16546-NY009E0 16546-99414 16546-99319	FT5255	16403-99014	
//	//	//	02/9~12/4	//	//	A5629	16546-NY100	//	//	
// (大型バイパス)	//	//	99/11~00/3	05130 05134*	15274-99985 15274-99986	AV5628 又は A5628A A5624B	16546-NY009E0 16546-99414 16546-99319	//	//	
//	//	//	00/4~04/11	05135	15274-NY029	AV5629 又は A5629 —	16546-NY011 又は 16546-NY012 16546-99601	//	//	

\*印はバイパスフィルターにオプション使用あり 15274-99787(99786) 05133

# UD TRUCKS

技術と信頼が生む製品

西 歴	'06	'07	'08	'09	'10	'11	'12	'13	'14	'15	'16	'17	'18	'19	'20	'21
和 歴	18	19	20	21	22	23	24	25	26	27	28	29	30	31/1	2	3

車 種 MODEL	型 式	エンジン ENGINE	年 式 YEAR	オイル OIL		エア- AIR		フューエル FUEL		その他 MICRO No.
				MICRO No.	PARTS-No.	MICRO No.	PARTS-No.	MICRO No.	PARTS-No.	

## トラック CG TRUCK

ターボ(大型バイパス)	KL-CG48	GE13(T)	00/ 4~04/11	05135	15274-NY029	AV5629 又は A5629 —	16546-NY011 又は 16546-NY012 16546-99601	FT5255	16403-99014	
-------------	---------	---------	-------------	-------	-------------	----------------------------	---	--------	-------------	--

## バス BUS

ターボ	PDG-AM96FH	6M60(T)	08/ 3~10/5	T5123	ME130968	A7502	ME413508	F7235	ME305031	MBG7002
//	PKG-AP35U	MD92(T)	07/10~10/5	05136F 05136B	15274-NY00J 15274-NY00K	AV5627	16546-NY101	F5258	16444-NY00J	MNR002 MBG7003
//	LKG-AP35FM	6M60(T)	10/ 5~10/10	T5123	ME130968	A7502	ME413508	F7235	ME305031	MNR003 MBG7002
//	LKG-AP37FM	//	10/ 5~10/10	//	//	//	//	//	//	MNR003 MBG7002
//	BKG-AS96J	6M70(T)	07/ 8~10/9	07326	ME356701	AC7494	ME413501	F7232	ME165323	MNR002 MBG7003
//	LKG-AS96VP	6R10(T)	10/ 6~10/10	07330	MX912181	A7505H	ME422778		MX003264	MNR003
//	PK-JP360	JO7E(T)	04/ 7~10/10	T2208	15209-Z5002	AV2780	16546-Z500A	FT2250	16444-Z500A	MNR003
//	PDG-JP820	6M60(T)	07/12~10/10	T5123	15201-Z9013	A7502	ME413508	F7235	ME305031	MBG7002
//	ADG-RA273	MD92(T)	05/ 1~10/8	05136F 05136B	15274-NY125 15274-NY126	AV5627	16546-NY101	F5258	16444-NY025	MNR002 MBG7003
//	PDG-RA273	//	07/10~10/8	//	15274-NY00J 15274-NY00K	//	//	//	16444-NY00J	MNR002 MBG7003
//	PKG-RA274	//	06/ 3~10/8	//	//	//	//	//	//	MNR003 MBG7002
//	PB-RM360	JO7E(T)	04/ 9~07/12	T2208	15209-Z5002	AV2780	16546-Z500A	F2250	16444-Z500A	
//	PDG-RM820	6M60(T)	07/12~10/10	T5123	15201-Z9013	A7502	ME413508	F7235	ME305031	MBG7002
//	PK-RP360	JO7E(T)	06/ 3~07/12	T2208	15209-Z5002	AV2780	16546-Z500A	F2250	16444-Z500A	


レク  
クヨ  
サス  
スタ

ニッ  
ソッ  
サン

三

菱

い  
す  
ゞ

日

野

マ  
ッ  
ダ

フ日  
ォ  
ー  
ド本

ダイ  
ハ  
ッ

ス  
バ  
ル

ス  
ズ  
キ

ホ  
ン  
ダ

ゼ  
オ  
ラ  
イ  
ト  
表

レク  
サスタニッ  
ソックス

三

菱

い  
す  
ゞ日  
野マ  
ツ  
ダフ日  
オ  
ド本ダイ  
ハツス  
バルス  
ズ  
キホ  
ン  
ダゼ  
オ  
ラ  
イ  
ト  
表**MITSUBISHI**

技術と信頼が生む製品

西歴	'06	'07	'08	'09	'10	'11	'12	'13	'14	'15	'16	'17	'18	'19	'20	'21
和歴	18	19	20	21	22	23	24	25	26	27	28	29	30	31/1	2	3

車種 MODEL	型式	エンジン ENGINE	年式 YEAR	オイル OIL		エアー AIR		フューエル FUEL	
				MICRO No.	PARTS-No.	MICRO No.	PARTS-No.	MICRO No.	PARTS-No.

**ek アクティブ ek ACTIV**

660	CBA-H81W	3G83	04/ 5~06/ 9	T7325	1230A040	WA7641	MR968396	IN TANK	MN135733
// 4WD	//	//	04/ 5~06/ 9	//	//	//	//	//	//
// ターボ	//	3G83(T)	04/ 5~06/ 9	//	//	//	//	//	//
// // 4WD	//	//	04/ 5~06/ 9	//	//	//	//	//	//

**ek カスタム ek CUSTOM**

660	DBA-B11W	3B20	13/ 6~	T7325	1230A040	WA7646	1500A600		
// ターボ	//	//	13/ 6~	//	//	//	//		

**ek クロス ek X**

660	5AA-B34W	BR06	19/ 3~	T3154	MQ700013	WA7648	MQ714430		
// ターボ	4AA-B35W	BR06(T)	19/ 3~	//	//	//	//		
// 4WD	5AA-B37W	BR06	19/ 3~	//	//	//	//		
// // ターボ	4AA-B38W	BR06(T)	19/ 3~	//	//	//	//		

**ek スペース ek SPACE**

660	DBA-B11A	3B20	14/ 2~20/ 3	T7325	1230A040	WA7646	1500A600		
660	5AA-B34A	BR06	20/ 3~	T3154	MQ700013	WA7648	MQ714430		
// ターボ	4AA-B35A	BR06(T)	20/ 3~	//	//	//	//		
// 4WD	5AA-B37A	BR06	20/ 3~	//	//	//	//		
// // ターボ	4AA-B38A	BR06(T)	20/ 3~	//	//	//	//		

**ek スペース カスタム ek SPACE CUSTOM**

660	DBA-B11A	3B20	14/ 2~	T7325	1230A040	WA7646	1500A600		
-----	----------	------	--------	-------	----------	--------	----------	--	--

**ek スポーツ ek SPORTS**

660	CBA-H81W	3G83	04/ 5~05/ 5	T7325	1230A040	WA7641	MR968396	IN TANK	MN135733
// 4WD	//	//	04/ 5~06/ 6	//	//	//	//	//	//
// ターボ	//	3G83(T)	04/ 5~06/ 6	//	//	//	//	//	//
// // 4WD	//	//	04/ 5~06/ 6	//	//	//	//	//	//
//	DBA-H81W	3G83	04/ 5~06/ 6	//	//	//	//	//	//
//	LA-H81W	//	02/ 9~04/ 5	//	//	//	//	//	//
// 4WD	//	//	02/ 9~04/ 5	//	//	//	//	//	//
// ターボ	//	3G83(T)	02/ 9~04/ 5	//	//	//	//	//	//
// // 4WD	//	//	02/ 9~04/ 5	//	//	//	//	//	//
//	UA-H81W	3G83	03/ 8~04/ 5	//	//	//	//	//	//
// 4WD	//	//	03/ 8~04/ 5	//	//	//	//	//	//
// ターボ	CBA-H82W	3G83(T)	06/ 9~13/ 6	//	//	//	//	//	//
// // 4WD	//	//	06/ 9~13/ 6	//	//	//	//	//	//
//	DBA-H82W	3G83	06/ 9~13/ 6	//	//	//	//	//	//

西 歴	'06	'07	'08	'09	'10	'11	'12	'13	'14	'15	'16	'17	'18	'19	'20	'21
和 歴	18	19	20	21	22	23	24	25	26	27	28	29	30	31/1	2	3

車 種 MODEL	型 式	エンジン ENGINE	年 式 YEAR	オイル OIL		エアー AIR		フューエル FUEL	
				MICRO No.	PARTS-No.	MICRO No.	PARTS-No.	MICRO No.	PARTS-No.

## ek スポーツ ek SPORTS

660 4WD	DBA-H82W	3G83	06/ 9~13/ 6	T7325	1230A040	WA7641	MR968396	IN TANK	MN135733
---------	----------	------	-------------	-------	----------	--------	----------	---------	----------

## ek ワゴン ek WAGON

660	DBA-B11W	3B20	13/ 6~19/ 3	T7325	1230A040	WA7646	1500A600		
//	5BA-B33W	BR06	19/ 3~	T3154	MQ700013	WA7648	MQ714430		
// 4WD	5BA-B36W	//	19/ 3~	//	//	//	//		
//	CBA-H81W	3G83	04/ 5~06/ 9	T7325	1230A040	WA7641	MR968396	IN TANK	MN135733
// ターボ	//	3G83(T)	04/ 5~06/ 9	//	//	//	//		MN135734
//	DBA-H81W	3G83	05/ 1~06/ 9	//	//	//	//		//
//	LA-H81W	//	01/10~03/ 8	//	//	//	//	ポンプ一体式	
// ターボ	//	3G83(T)	02/ 9~04/ 5	//	//	//	//	//	
//	UA-H81W	3G83	03/ 8~04/ 5	//	//	//	//	IN TANK	MN135733
// ターボ	CBA-H82W	3G83(T)	06/ 9~13/ 6	//	//	//	//		
//	DBA-H82W	3G83	06/ 9~13/ 6	//	//	//	//		

## RVR RVR

1800 ECI	DBA-GA3W	4B10	10/ 2~12/10	T8307	MD360935	WA7645	1500A023		1770A118
//	DBA-GA4W	4J10	11/10~12/10	//	MD135737	//	//		
//	//	//	12/10~	//	//	WA7643	MR968274		
//	5BA-GA4W	//	19/ 8~	//	MD360935	//	//		

## アイ i

660 ターボ	CBA-HA1W	3B20(T)	06/ 1~13/ 9	T7325	1230A040	WA7644	1500A113	IN TANK	
//	DBA-HA1W	3B20	06/ 1~13/ 9	//	//	//	//	//	

## アウトランダー OUTLANDER

2000	DBA-CW4W	4B11	10/ 1~12/ 8	T8307	MD360935	WA7645	1500A023	IN TANK	
2400 4WD	DBA-CW5W	4B12	05/10~12/ 8	//	//	//	//	//	
3000 //	DBA-CW6W	6B31	07/10~09/ 9	//	MD365876	//	//	//	
2000	DBA-GF7W	4J11	12/ 8~	//	MD360935	WA7643	MR968274		
// 4WD	DBA-GF8W	4J12	12/ 8~	//	//	//	//		
// // PHEV	DLA-GG2W	4B11	12/12~18/ 8	//	//		1500A537		
2400 // //	5LA-GG3W	4B12	18/ 8~	//	//		//		

## エクリプス クロス ECLIPSE CROSS

1500ターボ	DBA-GK1W	4B40	18/ 3~19/12	T8307	MD360935	A7649	1500A672		
// //	5BA-GK1W	//	19/12~	//	//	//	//		
2200 (D) ターボ	3DA-GK9W	4N14	19/ 1~20/12	//	//	WA1377	1500A286		1770A253
2400PHEV	5LA-GL3W	4B12	20/12~	//	//		1500A537		

レク  
クヨ  
サス  
スタ

U  
D  
ラ  
ク  
ス

ニ  
ッ  
サ  
ン

い  
す  
ゞ

日

野

マ  
ツ  
ダ

フ  
日  
オ  
ー  
ド  
本

ダ  
イ  
ハ  
ツ

ス  
バ  
ル

ス  
ズ  
キ

ホ  
ン  
ダ

ゼ  
オ  
ラ  
イ  
ト  
表

レク  
サス  
スタニッ  
ソックス三  
菱い  
す  
ゞ日  
野マ  
ツ  
ダフ  
ォ  
ー  
ド  
本ダ  
イ  
ハ  
ツス  
バ  
ルス  
ズ  
キホ  
ン  
ダゼ  
オ  
ラ  
イ  
ト  
表**MITSUBISHI**

技術と信頼が生む製品

西 歴	'06	'07	'08	'09	'10	'11	'12	'13	'14	'15	'16	'17	'18	'19	'20	'21	
和 歴	18	19	20	21	22	23	24	25	26	27	28	29	30	31	1	2	3

車 種 MODEL	型 式	エンジン ENGINE	年 式 YEAR	オイル OIL		エアー AIR		フューエル FUEL	
				MICRO No.	PARTS-No.	MICRO No.	PARTS-No.	MICRO No.	PARTS-No.

**ギャラン・フォルティス GALANT FORTIS**

1800	DBA-CX3A	4B10	09/12~11/10	<b>T8307</b>	MD360935	<b>WA7645</b>	1500A023		
2000 4WD ターボ	CBA-CX4A	4B11(T)	08/12~15/3	<b>T7316</b>	MD356000	//	//		
//	DBA-CX4A	4B11	08/12~09/12	<b>T8307</b>	MD360935	//	//		
1800	DBA-CX6Y	4J10	11/10~15/3	//	//	//	//		
//	DBA-CY3A	4B10	09/12~11/10	//	//	//	//		
2000 4WD ターボ	CBA-CY4A	4B11(T)	08/ 7~15/3	<b>T7316</b>	MD356000	//	//		
//	DBA-CY4A	4B11	07/ 8~09/12	<b>T8307</b>	MD360935	//	//		
1800	DBA-CY6A	4J10	11/10~12/10	//	//	//	//		
//	//	//	12/10~15/3	//	//	<b>WA7643</b>	MR968274		

**コルト COLT**

1300	DBA-Z21A	4A90	04/10~12/6	<b>T8307</b>	MR984204	<b>WA7642</b>	MR993226	<b>IN TANK</b>	MR529135
// 4WD	CBA-Z22A	//	04/10~05/11	//	//	//	//	//	MN176207
// //	DBA-Z22A	//	05/11~12/6	//	//	//	//	//	//
1500	ABA-Z23A	4A91	06/11~10/6	//	//	//	//	//	MR529135
//	DBA-Z23A	//	04/10~08/10	//	//	//	//	//	//
// 4WD	CBA-Z24A	//	04/10~05/11	//	//	//	//	//	//
// //	DBA-Z24A	//	05/11~08/10	//	//	//	//	//	//

**コルトプラス COLT PLUS**

1300 ECI	DBA-Z21W	4A90	10/6~12/6	<b>T8307</b>	MD360935	<b>WA7642</b>	MR993226		MR529135
// // 4WD	DBA-Z22W	//	10/6~12/6	//	//	//	//		MR176207
1500	DBA-Z23W	4A91	04/10~12/6	//	MR984204	//	//	<b>IN TANK</b>	MR529135
// 4WD	CBA-Z24W	//	04/10~05/11	//	//	//	//	//	//
// //	DBA-Z24W	//	05/11~12/6	//	//	//	//	//	//
// ターボ	CBA-Z27W	4G15(T)	04/10~06/5	<b>T7316</b>	MD136466	//	1500A050	//	MR526974
// //	CBA-Z27WG	//	06/5~08/10	//	//	//	//	//	//

**タウンボックス TOWN BOX**

660 ターボ	ABA-DS17W	RO6A(T)	15/3~19/7	<b>T504</b> —	MQ508007 又は MQ509769	<b>WA152</b>	MQ507955		
// //	3BA-DS17W	//	19/7~	//	//	//	//		
//	ABA-DS64W	K6A	14/2~15/3	<b>T501</b>	MQ500566	<b>WA143</b>	MQ504417		
// ターボ	ABA-U61W	3G83(T)	04/10~11/12	<b>T7325</b>	1230A040	<b>WA7626</b>	MR571470	<b>IN TANK</b>	
//	CBA-U61W	3G83	04/10~11/12	//	//	//	//	//	
//	GF-U61W	//	99/ 4~02/ 7	//	//	//	MR316495	//	
//	TA-U61W	//	02/ 8~04/10	//	//	//	//	//	MR968663
// ターボ	//	3G83(T)	02/ 8~04/10	//	//	//	MR571470	//	
// //	ABA-U62W	3G83	04/10~11/12	//	//	//	//	//	
// ターボ	//	3G83(T)	04/10~11/12	//	//	//	//	//	



西 歴	'06	'07	'08	'09	'10	'11	'12	'13	'14	'15	'16	'17	'18	'19	'20	'21
和 歴	18	19	20	21	22	23	24	25	26	27	28	29	30	31/1	2	3

車 種 MODEL	型 式	エンジン ENGINE	年 式 YEAR	オイル OIL		エアー AIR		フューエル FUEL	
				MICRO No.	PARTS-No.	MICRO No.	PARTS-No.	MICRO No.	PARTS-No.

## タウンボックス TOWN BOX

660 4WD	CBA-U62W	3G83	04/10~11/12	T7325	1230A040	WA7626	MR571470	IN TANK	
// // ターボ	GF-U62W	3G83(T)	99/ 4~02/ 7	//	//	//	MR316495	//	
// // //	TA-U62W	//	02/ 8~04/10	//	//	//	MR571470	//	
// //	//	3G83	02/ 8~04/10	//	//	//	//	//	

## ディグニティ DIGNITY

3500ハイブリッド	DAA-BHGY51	VQ35HR	12/ 7~16/12	T3154	MQ700013	X2	MQ706236		
------------	------------	--------	-------------	-------	----------	----	----------	--	--

## デリカ DELICA

1600 パン	DBF-BVM20	HR16DE	11/ 9~	T3154	MQ700013	AV3768	MQ700016		
1800トラック 4WD	TC-SK82LM	F8(E)	02/ 8~07/ 9	T600	MQ900436	WA8525	MQ900506		MQ900778
// // //	ABF-SK82LM	//	07/ 9~10/ 9	//	//	//	//		//
// パン //	TC-SK82MM	//	02/ 8~05/ 3	//	//	//	//		MQ901383
// // //	//	//	05/ 3~07/ 9	//	//	//	//		MQ911527
// // //	ABF-SK82MM	//	07/ 9~10/ 9	//	//	//	//		//
// //	GC-SK82TM	//	99/11~02/ 8	//	//	//	//		MQ900778
// トラック	TC-SK82TM	//	02/ 8~07/ 9	//	//	//	//		//
// //	ABF-SK82TM	//	07/ 9~10/ 9	//	//	//	//		//
// パン	GC-SK82VM	//	99/11~02/ 8	//	//	//	//		MQ901383
// //	TC-SK82VM	//	02/ 8~05/ 3	//	//	//	//		//
// //	//	//	05/ 3~07/ 9	//	//	//	//		MQ911527
// //	ABF-SK82VM	//	07/ 9~10/ 9	//	//	//	//		//
2000カーゴ	GE-SKE6VM	FE(E)	99/11~02/ 8	//	//	//	//		MQ901383
// //	TC-SKE6VM	//	02/ 8~05/ 3	//	//	//	//		//
// //	//	//	05/ 3~07/ 9	//	//	//	//		MQ911527
// //	ABF-SKE6VM	//	07/ 9~10/ 9	//	//	//	//		//
// (D) ターボ 4WD	KR-SKF2LM	RF(T)	03/12~07/ 9	T7316	MQ909710	A8550	MQ901774	FT1909	MQ901734
// // // //	ADF-SKF2LM	//	07/ 9~10/ 9	//	//	//	//	//	//
// // // //	KR-SKF2MM	//	03/12~07/ 9	//	//	//	//	//	//
// // // //	ADF-SKF2MM	//	07/ 9~10/ 9	//	//	//	//	//	//
// // // //	KQ-SKF2TM	//	03/12~07/ 9	//	//	//	//	//	//
// // // //	KR-SKF2TM	//	03/12~07/ 9	//	//	//	//	//	//
// // // //	ADF-SKF2TM	//	07/ 9~10/ 9	//	//	//	//	//	//
// // // //	KQ-SKF2VM	//	03/12~07/ 9	//	//	//	//	//	//
// // // //	KR-SKF2VM	//	03/12~07/ 9	//	//	//	//	//	//
// // // //	ADF-SKF2VM	//	07/ 9~10/ 9	//	//	//	//	//	//
// // // 4WD	KR-SKF6MM	//	04/ 2~07/ 9	//	//	//	//	//	//
// // //	KR-SKF6VM	//	04/ 2~07/ 9	//	//	//	//	//	//
// // //	ADF-SKF6VM	//	07/ 9~10/ 9	//	//	//	//	//	//
1800トラック 4WD	ABF-SKP2LM	L8	10/ 9~11/10	T8307	MQ913539	WA8525	MQ900506		MQ913479

レク  
クヨ  
サス  
スタ

ニ  
ニッ  
ッサ  
ン  
ス

三  
菱

い  
す  
ゞ

日  
野

マ  
ツ  
ダ

フ  
日  
オ  
ー  
ド  
本

ダ  
イ  
ハ  
ツ

ス  
バ  
ル

ス  
ズ  
キ

ホ  
ン  
ダ

ゼ  
オ  
ラ  
イ  
ト  
表

レク  
サスタニッ  
トラス

三

菱

い  
す  
ゞ

日

野

マ  
ツ  
ダフ  
オ  
ド  
本ダイ  
ハツス  
バルス  
ズ  
キホ  
ン  
ダゼ  
オ  
ラ  
イ  
ト  
表**MITSUBISHI**

技術と信頼が生む製品

西歴	'06	'07	'08	'09	'10	'11	'12	'13	'14	'15	'16	'17	'18	'19	'20	'21
和歴	18	19	20	21	22	23	24	25	26	27	28	29	30	31/1	2	3

車種 MODEL	型式	エンジン ENGINE	年式 YEAR	オイル OIL		エアー AIR		フューエル FUEL	
				MICRO No.	PARTS-No.	MICRO No.	PARTS-No.	MICRO No.	PARTS-No.

**デリカ DELICA**

1800トラック	APF-SKP2TM	L8	10/ 9~11/10	<b>T8307</b>	MQ913539	<b>WA8525</b>	MQ900506		MQ913479
// バン 4WD	ABF-SKP2MM	//	10/ 9~11/10	//	//	//	//		//
// //	ABF-SKP2VM	//	10/ 9~11/10	//	//	//	//		//

**デリカスペースギア DELICA SPACE GEAR**

3000 4WD	GF-PD6W	6G72	99/ 5~02/ 8	<b>T7316</b>	MD352626	<b>WA7623</b>	MD620472	<b>FT7291</b>	MB868462
// //	GH-PD6W	//	02/ 8~07/ 1	//	//	//	MR571471	//	//

**デリカD:2 DELICA D:2**

1200	DBA-MB15S	K12BVT	11/ 2~15/12	<b>T501</b>	MQ500566	<b>WA149</b>	MQ500523	<b>IN TANK</b>	
//	DAA-MB36S	K12C	15/12~17/1	<b>T504</b>	MQ508007 又は MQ509769	<b>WA156</b>	MQ510178	//	
//	DAA-MB46S	//	17/ 1~	//	//	//	//	//	

**デリカD:3 DELICA D:3**

1600	DBA-BM20	HR16DE	11/10~19/ 4	<b>T3154</b>	MQ700013	<b>AV3768</b>	MQ700016		
------	----------	--------	-------------	--------------	----------	---------------	----------	--	--

**デリカD:5 DELICA D:5**

2300 4WD (D)	LDA-CV1W	4N14	12/12~19/ 2	<b>T8307</b>	MD360935	<b>WA1377</b>	1500A286		1770A253
// // //	3DA-CV1W	//	19/ 2~	//	//	//	//		//
2000	DBA-CV2W	4J11	11/12~	//	//	<b>WA7645</b>	1500A023	<b>IN TANK</b>	1770A105
//	DBA-CV4W	4B11	10/ 1~11/12	//	//	//	//	//	//
2400 4WD	DBA-CV5W	4B12	07/ 1~	//	//	//	//	//	//

**トッポ TOPPO**

660	DBA-H82A	3G83	08/ 9~13/ 9	<b>T7325</b>	1230A040	<b>WA7641</b>	MR968396		
// ターボ	CBA-H82A	3G83(T)	08/ 9~13/ 9	//	//	//	//		

**トライトン TRITON3500**

3500	ABF-KB9T	6G74	06/ 9~11/ 8	<b>T7316</b>	ME352626		1500A098		MN163201
------	----------	------	-------------	--------------	----------	--	----------	--	----------

**パジェロ PAJERO (MONTRO/SHOUGUN)**

3000 V6	LA-V63W	6G72	00/ 8~06/ 9	<b>T7316</b>	MD352626	<b>WA7640</b>	MR404849		MR526974
// //	LA-V73W	//	00/ 8~06/ 9	//	//	//	//		//
3800	ABA-V77W	6G75	05/11~06/ 9	//	//	//	MR571476	<b>IN TANK</b>	MN176207
3000ワゴン	CBA-V83W	6G72	06/10~09/12	//	//	//	//	//	//
// //	DBA-V83W	//	09/12~19/ 8	//	//	//	//	//	MR529135
3800 //	CBA-V87W	6G75	06/10~12/10	//	//	//	//	//	HN176207
3200 (D) ワゴンターボ	ADC-V88W	4M41(T)	09/ 3~10/ 9	<b>T7327</b>	1230A046	//	MR404847		1770A053

西歴	'06	'07	'08	'09	'10	'11	'12	'13	'14	'15	'16	'17	'18	'19	'20	'21	
和歴	18	19	20	21	22	23	24	25	26	27	28	29	30	31	1	2	3

車種 MODEL	型式	エンジン ENGINE	年式 YEAR	オイル OIL		エアー AIR		フューエル FUEL	
				MICRO No.	PARTS-No.	MICRO No.	PARTS-No.	MICRO No.	PARTS-No.

## パジェロ PAJERO (MONTRO/SHOUGUN)

3200 (D) コモンレール	LDA-V88W	4M41(T)	10/ 9~19/ 8	T7327	1230A046	WA7640	MR404847		1770A053
3000ワゴン	CBA-V93W	6G72	06/10~09/12	T7316	MD352626	//	MR571476	IN TANK	
// //	DBA-V93W	//	09/12~19/ 8	//	//	//	//	//	
3800 //	CBA-V97W	6G75	06/10~12/10	//	//	//	//	//	
3200 (D) ワゴンターボ	ADC-V98W	4M41(T)	08/10~10/ 9	T7327	1230A046	//	MR404847		1770A053
// // //	LDA-V98W	//	10/ 9~19/ 8	//	//	//	//		//

## パジェロ イオ PAJERO io

1800 4WD	GF-H76W	4G93	98/ 8~00/ 4	T8307	MD360935	WA7638	MR481794	IN TANK	MR450542
// // ターボ	//	4G93(T)	00/ 5~02/ 9	//	//	//	//	//	MB129895
// // //	GH-H76W	//	00/ 5~02/ 9	//	//	//	MR552951	//	MB906932
// // //	TA-H76W	4G93	02/ 9~07/ 7	//	//	//	//	//	MB906933
// // ターボ	//	4G93(T)	02/ 9~07/ 7	//	//	//	//	//	MB906932
2000 //	GH-H77W	4G94	00/ 5~02/ 9	//	//	//	//	//	//
// // //	TA-H77W	4G93	02/ 9~07/ 7	//	//	//	//	//	//

## パジェロ ミニ PAJERO MINI

660	GF-H53A	4A30	98/10~02/ 9	T7325	1230A040	WA7626	MR316495	IN TANK	MR314200
//	TA-H53A	//	02/ 9~05/12	//	//	//	MR571470	//	//
//	ABA-H53A	//	05/12~13/ 1	//	//	//	//	//	//
// ターボ	GF-H53A	4A30(T)	00/ 2~02/ 9	//	//	//	//	//	MR968662
// //	TA-H53A	//	02/ 9~05/12	//	//	//	//	//	MR314200
// 4WD	GF-H58A	4A30	98/10~02/ 9	//	//	//	MR316495	//	//
// // ターボ	GF-H58A	4A30(T)	98/10~02/ 9	//	//	//	//	//	//
// //	TA-H58A	4A30	02/ 9~05/12	//	//	//	MR571470	//	//
// // //	ABA-H58A	//	05/12~13/ 1	//	//	//	//	//	//
// // ターボ	TA-H58A	4A30(T)	02/ 9~05/12	//	//	//	//	//	//
// // //	ABA-H58A	//	05/12~13/ 1	//	//	//	//	//	//

## プラウディア PROUDIA

2500	DBA-BY51	VQ25HR	12/ 7~16/12	T3154	MQ700013	X2	MQ706235		
3700	DBA-BKY51	VQ37HR	12/ 7~16/12	//	//	//	//		
// 4WD	DBA-BKNY51	//	12/ 7~16/12	//	//	//	//		

## ミニカ MINICA

660	CBA-H42A	3G83	04/ 5~06/10	T7325	1230A040	WA7626	MR571470	IN TANK	MR314200
//	DBA-H42A	//	06/10~11/ 6	//	//	//	//	//	MR571247
//	GF-H42A	//	98/10~01/ 9	//	//	//	MR316495	//	MR314200
//	TA-H42A	//	01/10~03/ 8	//	//	//	MR571470	//	//
//	UA-H42A	//	03/ 8~04/ 5	//	//	//	//	//	//

 レク  
クヨ  
サス  
スタ

 ニ  
ニッ  
ソ  
ラ  
ク  
ス

三

菱

 い  
す  
ゞ

日

野

 マ  
ツ  
ダ

 フ日  
オー  
ド本

 ダイ  
ハ  
ツ

 ス  
バ  
ル

 ス  
ズ  
キ

 ホ  
ン  
ダ

 ゼ  
オ  
ラ  
イ  
ト  
表

西歴	'06	'07	'08	'09	'10	'11	'12	'13	'14	'15	'16	'17	'18	'19	'20	'21	
和歴	18	19	20	21	22	23	24	25	26	27	28	29	30	31	1	2	3

車種 MODEL	型式	エンジン ENGINE	年式 YEAR	オイル OIL		エアー AIR		フューエル FUEL	
				MICRO No.	PARTS-No.	MICRO No.	PARTS-No.	MICRO No.	PARTS-No.

## ミニカ MINICA

660 パン	GD-H42V	3G83	98/10~03/8	T7325	1230A040	WA7626	MR571470	IN TANK	MR314200
// //	GBD-H42V	//	04/5~06/10	//	//	//	//	//	//
// //	HBD-H42V	//	06/10~11/6	//	//	//	//	//	MR571247
// //	LE-H42V	//	02/9~03/8	//	//	//	//	//	MR314200
// //	UE-H42V	//	03/8~04/5	//	//	//	//	//	//
//	CBA-H47A	//	04/5~06/10	//	//	//	//	//	//
// 4WD	DBA-H47A	//	06/10~11/6	//	//	//	//	//	MR571247
// //	GF-H47A	//	98/10~01/9	//	//	//	MR316495	//	MR314200
// //	TA-H47A	//	01/10~03/8	//	//	//	MR571470	//	//
// //	UA-H47A	//	03/8~04/5	//	//	//	//	//	//
// // パン	GBD-H47V	//	04/5~06/10	//	//	//	//	//	//
// // //	GD-H47V	//	98/10~03/8	//	//	//	MR316495	//	//
// // //	HBD-H47V	//	06/10~11/6	//	//	//	MR571470	//	MR571247
// // //	LE-H47V	//	02/9~03/8	//	//	//	//	//	MR314200
// // //	UE-H47V	//	03/8~04/5	//	//	//	//	//	//

## ミニキャブ MINICAB

660 トラック	EBD-DS16T	RO6A	14/2~15/8	T501	MQ504532	WA151	MQ504418		
// //	//	//	15/8~	T504	MQ508007	//	//		
// パン ターボ	EBD-DS17V	RO6A(T)	15/3~19/6	T504 —	MQ508007 又は MQ509769	WA152	MQ507955		
// //	HBD-DS17V	RO6A	19/6~	//	//	//	//		
// //	HBD-DS17V	//	15/3~	//	//	//	//		
// //	EBD-DS64V	K6A	14/2~15/3	T501	MQ504532	WA143	MQ504417		
// //	HBD-DS64V	//	14/2~15/3	//	//	//	//		
// トラック	GD-U61T	3G83	99/1~02/8	T7325	1230A040	WA7626	MR316495	ポンプ一体	
// //	LE-U61T	//	02/8~04/10	//	//	//	//		
// //	GBD-U61T	//	04/10~14/2	//	//	//	//		
// パネルバン	GD-U61TP	//	99/1~02/8	//	//	//	//	ポンプ一体	
// //	LE-U61TP	//	02/8~04/10	//	//	//	//		
// //	GBD-U61TP	//	04/10~14/2	//	//	//	//		
// パン	GD-U61V	//	99/1~02/8	//	//	//	//	ポンプ一体	
// //	LE-U61V	//	02/8~04/10	//	//	//	//		
// //	GBD-U61V	//	04/10~14/2	//	//	//	//		
// // CNG	GBD-U61V改	//	07/10~14/2	//	//	//	MR571724	—	—
// トラック 4WD	GD-U62T	//	99/1~02/8	//	//	//	MR316495	ポンプ一体	
// // //	LE-U62T	//	02/8~04/10	//	//	//	MR571470		
// パネルバン //	GBD-U62T	//	04/10~14/2	//	//	//	//		
// // //	GD-U62TP	//	99/1~02/8	//	//	//	MR316495	ポンプ一体	
// // //	LE-U62TP	//	02/8~04/10	//	//	//	MR571470		
// // //	GBD-U62TP	//	04/10~14/2	//	//	//	//		
// パン //	GD-U62V	//	99/1~02/8	//	//	//	MR316495	ポンプ一体	

レクサス

ニッサン

三菱

いすゞ

日野

マツダ

フォード

ダイハツ

スバル

スズキ

ホンダ

ゼオライト

西歴	'06	'07	'08	'09	'10	'11	'12	'13	'14	'15	'16	'17	'18	'19	'20	'21	
和歴	18	19	20	21	22	23	24	25	26	27	28	29	30	31	1	2	3

車種 MODEL	型式	エンジン ENGINE	年式 YEAR	オイル OIL		エアー AIR		フューエル FUEL	
				MICRO No.	PARTS-No.	MICRO No.	PARTS-No.	MICRO No.	PARTS-No.

## ミニキャブ MINICAB

660 パン 4WD	LE-U62V	3G83	02/8~04/10	T7325	1230A040	WA7626	MR571470	ポンプ一体	
// // //	GBD-U62V	//	04/10~14/2	//	//	//	//		

## ミラージュ MIRAGE

1200	DBA-A03A	3A92	14/11~20/4	T61 又は T8307	1230A105 又は MD360935	A7647	1500A617	IN TANK	
//	5BA-A03A	//	20/4~	//	//	//	//	//	
1000	DBA-A05A	3A90	12/7~13/10	//	//	//	//	//	
//	//	//	13/10~16/1	//	//	//	//	//	

## ランサー LANCER

1500	UA-CS2A	4G15	03/2~04/5	T8307	MD360935	WA7638	MR552951	IN TANK	MR552780
//	CBA-CS2A	//	04/5~05/1	//	//	//	//	//	
//	DBA-CS2A	//	05/1~08/5	//	//	//	//	//	MR552781
1800	LA-CS5A	4G93	03/2~05/1	//	//	//	//	//	MR552780
// ワゴン	LA-CS5W	//	03/2~07/12	//	//	//	//	//	//
// // ターボ	TA-CS5W	4G93(T)	01/5~07/12	//	//	//	//	//	
// // // 4WD	GH-CT9W	//	05/9~07/4	//	//	//	//	//	
2000 4WD // エボリューション	GH-CT9A	4G63(T)	01/2~07/10	T7316	MD356000	//	//	//	MB129895
// // // //	CBA-CZ4A	4B11(T)	07/10~16/3	//	//	WA7645	1500A023	//	1770A116
1200カーゴ	DBE-CVAY12	CR12DE	08/12~10/8	T3153	MQ700014	AV3766	MQ700015	//	
// //	CBE-CVAY12	//	10/8~13/6	//	//	//	//	//	
1500 //	DBF-CVY12	HR15DE	08/12~19/4	T3154	MQ700013	AV3768	MQ700016	IN TANK	
1600 // 4WD	DBF-CVZNY12	HR16DE	08/12~19/4	//	//	//	//	//	
1800 //	CBF-CVJY12	MR18DE	08/12~13/6	//	//	//	//	//	

## ランサーセディア LANCER CEDIA

1500 GDI パン	UB-CS2V	4G15	03/1~08/12	T8307	MD360935	WA7638	MR552951	IN TANK	MB129895
// // //	DBE-CS2V	//	05/1~08/12	//	//	//	//	//	//
// // //	CBE-CS2V	//	04/5~08/12	//	//	//	//	//	//
// ワゴン	DBA-CS2W	//	05/1~07/12	//	//	//	//	//	//
1800 //	GH-CS5A	4G93	01/9~05/12	//	//	//	//	//	MR552780
// //	TA-CS5A	//	01/5~03/2	//	//	//	//	//	//
// // ターボ	//	4G93(T)	04/1~07/12	//	//	//	//	//	MR552782
// //	GH-CS5W	//	00/11~01/5	//	//	//	//	//	MR552780
// // 4WD	//	//	00/11~01/5	//	//	//	//	//	MR552782
// //	TA-CS5W	4G93	01/5~05/12	//	//	//	//	//	MR552780
// // 4WD	//	//	01/5~05/12	//	//	//	//	//	MR552782
// // ターボ	//	4G93(T)	01/5~07/12	//	//	//	//	//	MR552780
2000	CBA-CS6A	4A94	05/1~07/12	T7316	MD136466	//	//	//	

 レク  
クヨ  
サス  
スタ

 ニ  
ッ  
ソ  
ン  
ス  
ス

三

菱

 い  
す  
ゞ

日

野

 マ  
ッ  
ダ

 フ日  
ォ  
ード  
ド本

 ダイ  
ハ  
ッ

 ス  
バ  
ル

 ス  
ズ  
キ

 ホ  
ン  
ダ

 ゼ  
オ  
ラ  
イ  
ト  
表

西歴	'06	'07	'08	'09	'10	'11	'12	'13	'14	'15	'16	'17	'18	'19	'20	'21	
和歴	18	19	20	21	22	23	24	25	26	27	28	29	30	31	1	2	3

車種 MODEL	型式	エンジン ENGINE	年式 YEAR	オイル OIL		エア- AIR		フューエル FUEL		その他 MICRO No.
				MICRO No.	PARTS-No.	MICRO No.	PARTS-No.	MICRO No.	PARTS-No.	

## キャンター CANTER

3000 (D) ターボ	SKG-BSZ1F24	ZD30DDTi	13/1~13/6	<b>03158</b>	QA104500	<b>A3771</b>	QA104501		QA101685	
// // //	TKG-BSZ1F24	//	13/6~19/8	//	//	//	//		//	
// // //	SKG-BSZ2F24	//	13/1~13/6	//	//	//	//		//	
// // //	TKG-BSZ2F24	//	13/6~19/8	//	//	//	//		//	
// // // 4WD	SDG-BSZ4F24	//	13/1~15/4	//	//	//	//		//	
// // // //	TKG-BSZ4F24	//	15/4~19/8	//	//	//	//		//	
// // // //	SDG-BSZ5F24	//	13/1~15/6	//	//	//	//		//	
// // // //	TKG-BSZ5F24	//	15/4~19/8	//	//	//	//		//	
2800	KG-FB70A	4M40	02/5~04/12	<b>T7327</b>	ME215002	<b>A7506</b>	ME403477	<b>FT8808</b>	MB220900	
//	KK-FB70A	//	02/5~04/12	//	//	//	//	//	//	
3000ターボ	PA-FB70B	4M42(T)	05/4~07/6	//	//	//	//	<b>F7236</b>	ME222135	
// //	PDG-FB70B	//	07/6~11/3	//	ME202472	//	ME416839	//	//	
2000	CBF-FB700	4G63	04/2~07/12	<b>T8307</b>	MD360935	//	ME403477	<b>IN TANK</b>	MK481492	
//	UC-FB700	//	03/7~07/12	//	//	//	//	//	//	
3000ターボ	SKG-FBA00	4P10(T)	10/11~12/4	<b>07329</b>	QC000001	<b>A7503G</b>	ML242293	<b>F7237</b>	ML239124	<b>MBG7005</b>
// //	TKG-FBA00	//	10/11~12/4	//	//	//	//	//	//	<b>MBG7005</b>
// //	TPG-FBA00	//	12/4~19/5	//	//	//	//	//	//	<b>MBG7005</b>
// //	TRG-FBA00	//	12/4~19/5	//	//	//	//	//	//	<b>MBG7005</b>
// //	2TG-FBA00	//	19/5~	//	//	//	//	//	//	<b>MBG7005</b>
// //	SKG-FBA20	//	10/11~12/4	//	//	//	//	//	//	<b>MBG7005</b>
// //	TKG-FBA20	//	12/4~16/4	//	//	//	//	//	//	<b>MBG7005</b>
// //	TPG-FBA20	//	12/4~19/5	//	//	//	//	//	//	<b>MBG7005</b>
// //	TRG-FBA20	//	16/4~19/5	//	//	//	//	//	//	<b>MBG7005</b>
// //	2RG-FBA20	//	19/5~	//	//	//	//	//	//	<b>MBG7005</b>
// //	SKG-FBA30	//	10/11~12/4	//	//	//	//	//	//	<b>MBG7005</b>
// //	TKG-FBA30	//	12/4~16/4	//	//	//	//	//	//	<b>MBG7005</b>
// //	TPG-FBA30	//	12/4~19/5	//	//	//	//	//	//	<b>MBG7005</b>
// //	TRG-FBA30	//	16/4~19/5	//	//	//	//	//	//	<b>MBG7005</b>
// //	2PG-FBA30	//	19/5~	//	//	//	//	//	//	<b>MBG7005</b>
// //	2RG-FBA30	//	19/5~	//	//	//	//	//	//	<b>MBG7005</b>
// //	SKG-FBA50	//	10/11~12/4	//	//	//	//	//	//	<b>MBG7005</b>
// //	TKG-FBA50	//	12/4~16/4	//	//	//	//	//	//	<b>MBG7005</b>
// //	TPG-FBA50	//	12/4~19/5	//	//	//	//	//	//	<b>MBG7005</b>
// //	TRG-FBA50	//	16/4~19/5	//	//	//	//	//	//	<b>MBG7005</b>
// //	2PG-FBA50	//	19/5~	//	//	//	//	//	//	<b>MBG7005</b>
// //	2RG-FBA50	//	19/5~	//	//	//	//	//	//	<b>MBG7005</b>
// //	SKG-FBA60	//	10/11~12/4	//	//	//	//	//	//	<b>MBG7005</b>
// //	TKG-FBA60	//	12/4~16/4	//	//	//	//	//	//	<b>MBG7005</b>
// //	TPG-FBA60	//	12/4~19/5	//	//	//	//	//	//	<b>MBG7005</b>
// //	TRG-FBA60	//	16/4~19/5	//	//	//	//	//	//	<b>MBG7005</b>

注) MBG7005 はエレメント単体です。別売りで MBG7005P (MBG7005 用 P/K) を設定しております

レクサス

ニッサン

三菱

いすゞ

日野

マツダ

フオード

ダイハツ

スバル

スズキ

ホンダ

ゼオライト

西歴	'06	'07	'08	'09	'10	'11	'12	'13	'14	'15	'16	'17	'18	'19	'20	'21
和歴	18	19	20	21	22	23	24	25	26	27	28	29	30	31/1	2	3

レト  
ク  
サ  
スタニ  
ッ  
ソ  
ン  
ラ  
ク  
ス

三

菱

い  
す  
ゞ

日

野

マ  
ッ  
ダフ  
日  
オ  
ー  
ド  
本ダ  
イ  
ハ  
ッス  
バ  
ルス  
ズ  
キホ  
ン  
ダゼ  
オ  
ラ  
イ  
ト  
表

車種 MODEL	型式	エンジン ENGINE	年式 YEAR	オイル OIL		エアー AIR		フューエル FUEL		その他 MICRO No.
				MICRO No.	PARTS-No.	MICRO No.	PARTS-No.	MICRO No.	PARTS-No.	

## キャンター CANTER

3000ターボ	2PG-FBA60	4P10(T)	19/5~	<b>07329</b>	QC000001	<b>A7503G</b>	ML242293	<b>F7237</b>	ML239124	MBG7005
//	2RG-FBA60	//	19/5~	//	//	//	//	//	//	MBG7005
//	SKG-FBA70	//	10/11~12/4	//	//	//	//	//	//	MBG7005
//	2PG-FBAV0	//	19/5~	//	//	//	//	//	//	MBG7005
//	2RG-FBAV0	//	19/5~	//	//	//	//	//	//	MBG7005
2800 4WD	KK-FD70A	4M40	02/5~04/12	<b>T7327</b>	ME202472	<b>A7506</b>	ME403477	<b>FT8808</b>	MB220900	
3000 // ターボ	PA-FD70B	4M42(T)	05/4~07/8	//	//	//	//	<b>F7236</b>	ME222135	
//	PDG-FD70B	//	07/6~11/7	//	//	//	ME416839	//	//	
// ターボ	SKG-FDA00	4P10(T)	11/6~12/4	<b>07329</b>	QC000001	<b>A7503G</b>	ML242293	<b>F7237</b>	ML239124	MBG7005
//	TKG-FDA00	//	11/6~12/4	//	//	//	//	//	//	MBG7005
//	TPG-FDA00	//	12/4~19/5	//	//	//	//	//	//	MBG7005
//	TRG-FDA00	//	12/4~19/5	//	//	//	//	//	//	MBG7005
//	2TG-FDA00	//	19/5~	//	//	//	//	//	//	MBG7005
//	SKG-FDA20	//	11/6~12/4	//	//	//	//	//	//	MBG7005
//	TKG-FDA20	//	12/4~16/4	//	//	//	//	//	//	MBG7005
//	TPG-FDA20	//	12/4~19/5	//	//	//	//	//	//	MBG7005
//	TRG-FDA20	//	16/4~19/5	//	//	//	//	//	//	MBG7005
//	2RG-FDA20	//	19/5~	//	//	//	//	//	//	MBG7005
//	SKG-FDA40	//	11/6~12/4	//	//	//	//	//	//	MBG7005
//	TKG-FDA40	//	12/4~16/4	//	//	//	//	//	//	MBG7005
//	TPG-FDA40	//	12/4~19/5	//	//	//	//	//	//	MBG7005
//	TRG-FDA40	//	16/4~19/5	//	//	//	//	//	//	MBG7005
//	2RG-FDA40	//	19/5~	//	//	//	//	//	//	MBG7005
//	TKG-FDA50	//	12/4~16/4	//	//	//	//	//	//	MBG7005
//	TPG-FDA50	//	12/4~19/5	//	//	//	//	//	//	MBG7005
//	TRG-FDA50	//	16/4~19/5	//	//	//	//	//	//	MBG7005
//	2PG-FDA50	//	19/5~	//	//	//	//	//	//	MBG7005
//	2RG-FDA50	//	19/5~	//	//	//	//	//	//	MBG7005
//	TKG-FDA60	//	12/4~16/4	//	//	//	//	//	//	MBG7005
//	TPG-FDA60	//	12/4~19/5	//	//	//	//	//	//	MBG7005
//	TRG-FDA60	//	16/4~19/5	//	//	//	//	//	//	MBG7005
//	2PG-FDA60	//	19/5~	//	//	//	//	//	//	MBG7005
//	2RG-FDA60	//	19/5~	//	//	//	//	//	//	MBG7005
3000ターボ	BKG-FE70B	4M42(T)	08/5~10/11	<b>T7327</b>	ME202472	<b>A7506</b>	ME416839	<b>F7236</b>	ME222135	
//	PA-FE70B	//	05/4~07/6	//	//	//	ME403477	//	//	
3000 //	PDG-FE70B	//	06/8~10/11	//	//	//	//	//	//	
4200	KK-FE70CB	4D33	02/5~04/12	//	ME215002	//	//	<b>FT7234</b>	ME215111	
4900ターボ	PA-FE70D	4M50(T)	04/2~07/1	<b>T7328</b>	ME088532	<b>A7499</b>	ME410341	<b>F7236</b>	ME222135	
//	PDG-FE70D	//	07/1~10/11	//	//	//	//	//	//	
5200	KK-FE70EB	4M51	02/5~04/12	//	//	<b>A7506</b>	ME403477	<b>FT7233</b>	ME132525	

注) MBG7005はエレメント単体です。別売りでMBG7005P(MBG7005用P/K)を設定しております

エンジンを常に快調に保つには、ピュアなフィルターエレメント

西歴	'06	'07	'08	'09	'10	'11	'12	'13	'14	'15	'16	'17	'18	'19	'20	'21	
和歴	18	19	20	21	22	23	24	25	26	27	28	29	30	31	1	2	3

車種 MODEL	型式	エンジン ENGINE	年式 YEAR	オイル OIL		エアー AIR		フューエル FUEL		その他 MICRO No.
				MICRO No.	PARTS-No.	MICRO No.	PARTS-No.	MICRO No.	PARTS-No.	

## キャンター CANTER

3000ターボ	BKG-FE71B	4M42(T)	08/5~10/11	T7327	ME202472	A7506	ME416839	F7236	ME222135	
// //	PA-FE71B	//	05/4~06/8	//	//	//	ME403477	//	//	
// //	PDG-FE71B	//	06/8~08/5	//	//	A7495	ME414183	//	//	
4200	KK-FE71CB	4D33	02/5~04/12	//	//	A7506	ME403477	FT7234	ME215111	
4900ターボ	PA-FE71D	4M50(T)	04/2~07/1	T7328	ME088532	A7499	ME410341	F7236	ME222135	
// //	PDG-FE71D	//	07/1~07/6	//	//	//	//	//	//	
5200	KK-FE71EB	4M51	02/5~04/12	//	//	A7506	ME403477	FT7233	ME132525	
3000ターボ	BKG-FE72B	4M42(T)	08/5~10/11	T7327	ME202472	//	ME416839	F7236	ME222135	
// //	PA-FE72B	//	05/4~06/8	//	//	//	ME403477	//	//	
// //	PDG-FE72B	//	06/8~07/6	//	//	A7495	ME414183	//	//	
// //	//	//	07/6~10/11	//	//	A7506	ME416839	//	//	
4200	KK-FE72C	4D33	02/5~04/12	T7327	ME215002	//	ME403477	FT7234	ME215111	
4900ターボ	PA-FE72D	4M50(T)	04/2~07/6	T7328	ME088532	A7499	ME410341	F7236	ME222135	
// //	PDG-FE72D	//	07/1~07/6	//	//	//	ME414184	//	//	
// //	//	//	07/6~10/11	//	//	//	ME416845	//	//	
5200	KK-FE72E	4M51	02/5~04/12	//	//	A7506	ME403477	FT7233	ME132525	
3000ハイブリッド	BJG-FE73B	4M42(T)	07/6~10/11	T7327	ME215002	A7495	ME414183	F7236	ME222135	
// ターボ	PA-FE73B	//	05/4~07/6	//	//	A7506	ME403477	//	//	
// ハイブリッド	PCG-FE73B	//	07/1~10/11	//	//	A7495	ME414183	//	//	
// ターボ	PDG-FE73B	//	06/8~07/6	//	//	//	ME414183	//	//	
// //	//	//	07/6~10/11	//	//	A7506	ME416839	//	//	
3900LPG・CNG	KK-FE73C	4D34	02/9~07/12	//	//	AV7495	ME403478	-	-	
4200	KK-FE73C	4D33	02/5~04/12	//	//	A7506	ME403477	FT7234	ME215111	
//	//	//	02/5~04/12	//	//	//	//	//	//	
4900ターボ	PA-FE73D	4M50(T)	04/2~07/6	T7328	ME088532	A7499	ME410341	F7236	ME222135	
// //	PDG-FE73D	//	07/1~07/6	//	//	//	//	//	//	
// //	//	//	07/6~10/11	//	//	//	ME416845	F7236	ME222135	
5200	KK-FE73E	4M51	02/5~04/12	//	//	A7506	ME403477	FT7233	ME132525	
3000ターボ ハイブリッド	ACG-FE74B	4M42(T)	06/7~07/1	T7327	ME202472	A7495	ME414183	F7236	ME222135	
// // //	BJG-FE74B	//	07/6~10/11	//	//	//	//	//	//	
// //	//	//	08/5~11/12	//	//	A7506	ME416839	//	//	
// //	PDG-FE74B	//	06/8~07/6	//	//	A7495	ME414183	//	//	
// //	//	//	07/6~10/11	//	//	A7506	ME416839	//	//	
// // ハイブリッド	PJG-FE74B	//	07/1~10/11	//	//	A7495	ME414183	//	//	
// //	PDG-FE74D	4M50(T)	07/1~07/6	T7328	ME088532	A7499	ME414184	F7236	ME222135	
// //	PDG-FE74D	//	07/6~10/11	//	ME228898	//	ME416845	//	//	
4900 //	PA-FE78D	//	04/2~07/6	//	ME088532	//	ME410341	//	//	
// //	PDG-FE78D	//	07/1~07/6	//	//	//	ME414184	//	//	
// //	PDG-FE78D	//	07/6~10/11	//	//	//	ME416845	//	//	
5200	KK-FE78EE	4M51	02/5~04/12	//	//	A7506	ME403477	FT7233	ME132525	

注) MBG7005はエレメント単体です。別売りでMBG7005P(MBG7005用P/K)を設定しております

レクサス

ニッサン

三菱

いすゞ

日野

マツダ

フオード

ダイハツ

スバル

スズキ

ホンダ

ゼオライト



西歴	'06	'07	'08	'09	'10	'11	'12	'13	'14	'15	'16	'17	'18	'19	'20	'21	
和歴	18	19	20	21	22	23	24	25	26	27	28	29	30	31	1	2	3

車種 MODEL	型式	エンジン ENGINE	年式 YEAR	オイル OIL		エアー AIR		フューエル FUEL		その他 MICRO No.
				MICRO No.	PARTS-No.	MICRO No.	PARTS-No.	MICRO No.	PARTS-No.	

## キャンター CANTER

3000ターボ	PDG-FE82B	4M42(T)	06/ 8~07/ 6	<b>T7327</b>	ME202472	<b>A7495</b>	ME414183	<b>F7236</b>	ME222135	
// //	PDG-FE82B	//	07/ 6~10/11	//	//	<b>A7506</b>	ME416839	//	//	
// //	BKG-FE82B	//	08/ 5~11/12	//	//	<b>A7495</b>	ME414183	//	//	
4200	KK-FE82CE	4D33	02/ 5~04/12	//	ME215002	<b>A7506</b>	ME403477	<b>FT7234</b>	ME215111	
3900LPG・CNG	KK-FE82CE	4D34	02/ 9~07/12	//	//	<b>AV7495</b>	ME403478	-	-	
4900ターボ	KK-FE82D	4M50(T)	02/ 5~04/ 4	<b>T7328</b>	ME088532	<b>A7497</b>	ME017246	<b>FT7233</b>	ME132525	
// //	PA-FE82D	//	04/ 4~07/ 6	//	//	<b>A7499</b>	ME410341	<b>F7236</b>	ME222135	
// //	PA-FE82D	4M50(T5)	04/ 4~07/ 6	//	//	<b>A7497</b>	ME017246	//	//	
// //	PDG-FE82D	4M50(T)	07/ 1~07/ 6	//	//	<b>A7499</b>	ME414184	//	//	
// // 高馬力仕様	PDG-FE82D	4M50(T5)	07/ 1~07/ 6	//	//	<b>A7497</b>	ME414185	//	//	
// //	PDG-FE82D	4M50(T)	07/ 6~10/11	//	//	<b>A7499</b>	ME416845	//	//	
// // 高馬力仕様	PDG-FE82D	4M50(T5)	07/ 6~10/11	//	//	<b>A7497</b>	ME416846	//	//	
5200	KK-FE82E	4M51	02/ 5~04/12	//	//	<b>A7506</b>	ME403477	<b>FT7233</b>	ME132525	
4200	KK-FE83CE	4D33	02/ 5~04/12	<b>T7327</b>	ME215002	//	//	<b>FT7234</b>	ME215111	
3900LPG・CNG	KK-FE83CE	4D34	02/ 9~07/12	//	//	<b>AV7495</b>	ME403478	-	-	
4900ターボ	KK-FE83D	4M50(T)	02/ 5~04/ 4	<b>T7328</b>	ME088532	<b>A7497</b>	ME017246	<b>FT7233</b>	ME132525	
// //	KK-FE83D	4M50(T5)	04/ 4~07/ 6	//	//	//	//	//	//	
// //	PA-FE83D	4M50(T)	04/ 4~07/ 6	//	//	<b>A7499</b>	ME410341	<b>F7236</b>	ME222135	
// // 高馬力仕様	PA-FE83D	4M50(T5)	04/ 4~07/ 6	//	//	<b>A7497</b>	ME017246	//	//	
// //	PDG-FE83D	4M50(T)	07/ 1~07/ 6	//	//	<b>A7499</b>	ME414184	//	//	
// // 高馬力仕様	PDG-FE83D	4M50(T5)	07/ 1~07/ 6	//	//	<b>A7497</b>	ME414185	//	//	
// //	PDG-FE83D	4M50(T)	07/ 6~10/11	//	//	<b>A7499</b>	ME416845	//	//	
// // 高馬力仕様	PDG-FE83D	4M50(T5)	07/ 6~10/11	//	//	<b>A7497</b>	ME416846	//	//	
5200	KK-FE83E	4M51	02/ 5~04/12	//	//	<b>A7506</b>	ME403477	<b>FT7233</b>	ME132525	
3000ハイブリッド	PCG-FE84B	4M42(T)	07/ 1~10/11	<b>T7327</b>	ME215002	<b>A7495</b>	ME414183	<b>F7236</b>	ME222135	
// //	BJG-FE84B	4M42(T)	07/ 6~11/12	//	//	<b>A7506</b>	ME403477	//	//	
4900ターボハイブリッド	PDG-FE84DE	4M50(T)	07/ 1~07/ 6	<b>T7328</b>	ME088532	<b>A7499</b>	ME414184	//	//	
// // // 高馬力仕様	PDG-FE84DE	4M50(T5)	07/ 1~07/ 6	//	//	<b>A7497</b>	ME414185	//	//	
// // //	PDG-FE84DE	4M50(T)	07/ 6~10/11	//	//	<b>A7499</b>	ME416845	//	//	
// // // 高馬力仕様	PDG-FE84DE	4M50(T5)	07/ 6~10/11	//	//	<b>A7497</b>	ME416846	//	//	
// // //	PA-FE88D	4M50(T5)	04/ 4~07/ 6	//	//	<b>A7499</b>	ME410341	//	//	
// // //	PDG-FE88D	4M50(T)	07/ 6~10/11	//	//	//	ME414184	//	//	
5200	KK-FE88E	4M51	02/ 5~04/12	//	//	<b>A7506</b>	ME403477	<b>FT7233</b>	ME132525	
4900ターボ	KK-FF83D	4M50(T)	02/ 5~04/ 7	//	//	<b>A7497</b>	ME017246	//	//	
// //	PA-FF83D	//	04/ 7~07/ 6	//	//	//	//	<b>F7236</b>	ME222135	
// //	PDG-FF83D	//	07/ 6~10/11	//	//	//	//	//	//	
5200	KK-FF83E	4M51	02/ 5~04/12	//	//	<b>A7506</b>	ME403477	<b>FT7233</b>	ME132525	
3000 4WDハイブリッド	SJG-FEA13	4P10(T)	11/11~12/ 5	<b>07329</b>	QC000001	<b>A7503G</b>	ML242293	<b>F7237</b>	ML239124	MBG7005
// // //	TQG-FEA13	//	12/ 5~15/ 5	//	//	//	//	//	//	MBG7005
// // //	TSG-FEA13	//	15/ 5~	//	//	//	//	//	//	MBG7005

注) MBG7005はエレメント単体です。別売りでMBG7005P(MBG7005用P/K)を設定しております

エンジンを常に快調に保つには、ピュアなフィルターエレメント

# MITSUBISHI

技術と信頼が生む製品

西歴	'06	'07	'08	'09	'10	'11	'12	'13	'14	'15	'16	'17	'18	'19	'20	'21
和歴	18	19	20	21	22	23	24	25	26	27	28	29	30	31/1	2	3

車種 MODEL	型式	エンジン ENGINE	年式 YEAR	オイル OIL		エア- AIR		フューエル FUEL		その他 MICRO No.
				MICRO No.	PARTS-No.	MICRO No.	PARTS-No.	MICRO No.	PARTS-No.	

## キャンター CANTER

3000 4WD	SKG-FEA20	4P10(T)	10/11~12/4	07329	QC000001	A7503G	ML242293	F7237	ML239124	MBG7005
// //	TKG-FEA20	//	12/4~16/4	//	//	//	//	//	//	MBG7005
// //	TPG-FEA20	//	12/4~19/5	//	//	//	//	//	//	MBG7005
// //	TRG-FEA20	//	16/4~19/5	//	//	//	//	//	//	MBG7005
// //	2RG-FEA20	//	19/5~	//	//	//	//	//	//	MBG7005
// //	SKG-FEA50	//	10/11~12/4	//	//	//	//	//	//	MBG7005
// //	TKG-FEA50	//	12/4~16/4	//	//	//	//	//	//	MBG7005
// //	TPG-FEA50	//	12/4~19/5	//	//	//	//	//	//	MBG7005
// //	TRG-FEA50	//	16/4~19/5	//	//	//	//	//	//	MBG7005
// //	2PG-FEA50	//	19/5~	//	//	//	//	//	//	MBG7005
// //	2RG-FEA50	//	19/5~	//	//	//	//	//	//	MBG7005
// // ハイブリッド	SJG-FEA53	//	11/11~12/5	//	//	//	//	//	//	MBG7005
// // //	TQG-FEA53	//	12/5~15/5	//	//	//	//	//	//	MBG7005
// //	TRG-FEA53	//	15/5~	//	//	//	//	//	//	MBG7005
// //	TSG-FEA53	//	15/5~	//	//	//	//	//	//	MBG7005
// //	SKG-FEA70	//	10/11~12/4	//	//	//	//	//	//	MBG7005
// //	TKG-FEA70	//	10/11~12/4	//	//	//	//	//	//	MBG7005
// //	TQG-FEA73	//	12/5~	//	//	//	//	//	//	MBG7005
// //	SKG-FEA80	//	10/11~12/4	//	//	//	//	//	//	MBG7005
// //	TKG-FEA80	//	12/4~16/4	//	//	//	//	//	//	MBG7005
// //	TPG-FEA80	//	12/4~19/5	//	//	//	//	//	//	MBG7005
// //	TRG-FEA80	//	16/5~19/5	//	//	//	//	//	//	MBG7005
// //	2PG-FEA80	//	19/5~	//	//	//	//	//	//	MBG7005
// //	2RG-FEA80	//	19/5~	//	//	//	//	//	//	MBG7005
// //	2PG-FEAV0	//	19/5~	//	//	//	//	//	//	MBG7005
// //	2RG-FEAV0	//	19/5~	//	//	//	//	//	//	MBG7005
// //	SKG-FEB20	//	10/11~12/4	//	//	A7504G	ML242294	//	//	MBG7005
// //	TKG-FEB20	//	12/4~16/4	//	//	//	//	//	//	MBG7005
// //	TPG-FEB20	//	12/4~19/5	//	//	//	//	//	//	MBG7005
// //	TRG-FEB20	//	16/4~19/5	//	//	//	//	//	//	MBG7005
// //	2RG-FEB20	//	19/5~	//	//	//	//	//	//	
// //	SKG-FEB50	//	10/11~12/4	//	//	//	//	//	//	MBG7005
// //	TKG-FEB50	//	12/4~16/4	//	//	//	//	//	//	MBG7005
// //	TPG-FEB50	//	12/4~19/5	//	//	//	//	//	//	MBG7005
// //	TRG-FEB50	//	16/4~19/5	//	//	//	//	//	//	MBG7005
// //	2PG-FEB50	//	19/5~	//	//	//	//	//	//	
// //	2RG-FEB50	//	19/5~	//	//	//	//	//	//	
// //	SKG-FEB70	//	10/11~12/5	//	//	//	//	//	//	MBG7005
// //	TKG-FEB70	//	12/4~16/4	//	//	//	//	//	//	MBG7005
// // ハイブリッド	SJG-FEB73	//	11/5~12/5	//	//	//	//	//	//	MBG7005

注) MBG7005はエレメント単体です。別売りでMBG7005P(MBG7005用P/K)を設定しております

レクサス

ニッサン

三菱

いすゞ

日野

マツダ

フォード

ダイハツ

スバル

スズキ

ホンダ

ゼオライト

# MITSUBISHI

技術と信頼が生む製品

西歴	'06	'07	'08	'09	'10	'11	'12	'13	'14	'15	'16	'17	'18	'19	'20	'21
和歴	18	19	20	21	22	23	24	25	26	27	28	29	30	31/1	2	3

車種 MODEL	型式	エンジン ENGINE	年式 YEAR	オイル OIL		エアー AIR		フューエル FUEL		その他 MICRO No.
				MICRO No.	PARTS-No.	MICRO No.	PARTS-No.	MICRO No.	PARTS-No.	

## キャンター CANTER

3000 4WDハイブリッド	TQG-FEB73	4P10(T)	12/5~15/5	07329	QC000001	A7504G	ML242294	F7237	ML239124	MBG7005
// // //	TSG-FEB73	//	15/5~	//	//	//	//	//	//	MBG7005
// // //	SKG-FEB80	//	10/11~12/4	//	//	//	//	//	//	MBG7005
// // //	TKG-FEB80	//	12/4~16/4	//	//	//	//	//	//	MBG7005
// // //	TPG-FEB80	//	12/4~19/5	//	//	//	//	//	//	MBG7005
// // //	TRG-FEB80	//	16/4~19/5	//	//	//	//	//	//	MBG7005
// // //	2PG-FEB80	//	19/5~	//	//	//	//	//	//	MBG7005
// // //	2RG-FEB80	//	19/5~	//	//	//	//	//	//	MBG7005
// // //	SKG-FEB90	//	10/11~12/4	//	//	//	//	//	//	MBG7005
// // //	TKG-FEB90	//	12/4~16/4	//	//	//	//	//	//	MBG7005
// // //	TPG-FEB90	//	12/4~19/5	//	//	//	//	//	//	MBG7005
// // //	TRG-FEB90	//	16/4~19/5	//	//	//	//	//	//	MBG7005
// // //	2PG-FEB90	//	17/6~19/5	//	//	//	//	//	//	
// // //	2RG-FEB90	//	17/6~19/5	//	//	//	//	//	//	
// // ダンプ	TPG-FEBHO	//	18/10~19/5	//	//	//	//	//	//	MBG7005
// // //	2PG-FEBHO	//	19/5~	//	//	//	//	//	//	
// // //	TKG-FEBMO	//	15/4~16/4	//	//	//	//	//	//	MBG7005
// // //	TPG-FEBMO	//	16/4~18/10	//	//	//	//	//	//	MBG7005
// // //	2PG-FEBMO	//	17/6~19/5	//	//	//	//	//	//	
// // //	2RG-FEBMO	//	17/6~19/5	//	//	//	//	//	//	
// // //	TPG-FEBSO	//	17/6~	//	//	//	//	//	//	MBG7005
// // //	TRG-FEBSO	//	17/6~	//	//	//	//	//	//	MBG7005
// // //	SKG-FEC90	//	10/11~12/4	//	//	//	//	//	//	MBG7005
// // //	TKG-FEC90	//	12/4~18/10	//	//	//	//	//	//	MBG7005
// // //	TPG-FEC90	//	12/4~18/10	//	//	//	//	//	//	MBG7005
// // //	TRG-FEC90	//	16/4~18/10	//	//	//	//	//	//	MBG7005
// // //	2PG-FEC90	//	17/6~19/5	//	//	//	//	//	//	MBG7005
// // //	2RG-FEC90	//	17/6~19/5	//	//	//	//	//	//	MBG7005
// // //	TPG-FECSO	//	18/10~19/5	//	//	//	//	//	//	MBG7005
// // //	2PG-FECSO	//	19/5~	//	//	//	//	//	//	MBG7005
// // //	2RG-FECSO	//	19/5~	//	//	//	//	//	//	MBG7005
// // //	TKG-FED90	//	14/12~16/4	//	//	//	//	//	//	MBG7005
// // //	TPG-FED90	//	16/12~19/5	//	//	//	//	//	//	MBG7005
// // //	TRG-FED90	//	16/4~19/5	//	//	//	//	//	//	MBG7005
// // //	2PG-FED90	//	17/6~19/5	//	//	//	//	//	//	MBG7005
// // //	2RG-FED90	//	17/6~19/5	//	//	//	//	//	//	MBG7005
// // //	2PG-FEDSO	//	19/5~	//	//	//	//	//	//	MBG7005
// // //	2RG-FEDSO	//	19/5~	//	//	//	//	//	//	MBG7005
3000ターボ	SKG-FGA20	//	11/6~14/4	//	//	A7503G	ML242293	//	//	MBG7005
// // //	TKG-FGA20	//	12/4~16/4	//	//	//	//	//	//	MBG7005

注)MBG7005はエレメント単体です。別売りでMBG7005P(MBG7005用P/K)を設定しております

エンジンを常に快調に保つには、ピュアなフィルターエレメント

**MICRO** 100

レク  
クヨ  
サス  
スタ

ニ  
ッ  
ソ  
ン

三  
菱

い  
す  
ゞ

日

野

マ  
ツ  
ダ

フ  
日  
オ  
ー  
ド  
本

ダ  
イ  
ハ  
ツ

ス  
バ  
ル

ス  
ズ  
キ

ホ  
ン  
ダ

ゼ  
オ  
ラ  
イ  
ト  
表

西歴	'06	'07	'08	'09	'10	'11	'12	'13	'14	'15	'16	'17	'18	'19	'20	'21
和歴	18	19	20	21	22	23	24	25	26	27	28	29	30	31/1	2	3

車種 MODEL	型式	エンジン ENGINE	年式 YEAR	オイル OIL		エア- AIR		フューエル FUEL		その他 MICRO No.
				MICRO No.	PARTS-No.	MICRO No.	PARTS-No.	MICRO No.	PARTS-No.	

## キャンター CANTER

3000 4WD	TPG-FGA20	4P10(T)	12/4~19/5	07329	QC000001	A7503G	ML242293	F7237	ML239124	MBG7005
// //	TRG-FGA20	//	16/4~19/5	//	//	//	//	//	//	MBG7005
// //	2RG-FGA20	//	19/5~	//	//	//	//	//	//	MBG7005
// //	TKG-FGA50	//	12/4~16/4	//	//	//	//	//	//	MBG7005
// //	TPG-FGA50	//	12/4~19/5	//	//	//	//	//	//	MBG7005
// //	TRG-FGA50	//	16/4~19/5	//	//	//	//	//	//	MBG7005
// //	2PG-FGA50	//	19/5~	//	//	//	//	//	//	MBG7005
// //	2RG-FGA50	//	19/5~	//	//	//	//	//	//	MBG7005
// //	SKG-FGB70	//	11/6~12/4	//	//	A7504G	ML242294	F7237	ML239124	MBG7005
// //	TKG-FGB70	//	12/4~16/4	//	//	//	//	//	//	MBG7005
// //	TPG-FGB70	//	12/4~19/5	//	//	//	//	//	//	MBG7005
// //	TRG-FGB70	//	16/4~19/5	//	//	//	//	//	//	MBG7005
// //	2PG-FGB70	//	19/5~	//	//	//	//	//	//	MBG7005
// //	2RG-FGB70	//	19/5~	//	//	//	//	//	//	MBG7005
4900 4WD ターボ	PA-FG70D	4M50(T)	05/4~07/6	T7328	ME088532	A7499	ME410341	F7236	ME222135	
// // //	PDG-FG70D	//	07/6~10/11	//	//	//	ME416845	//	//	
5200 //	KK-FG70EB	4M51	02/5~04/12	//	//	A7506	ME403477	FT7233	ME132525	
4900 // ターボ	PA-FG72D	4M50(T)	05/4~07/6	//	//	A7499	ME410341	F7236	ME222135	
5200 //	KK-FG72E	4M51	02/5~04/12	//	//	A7506	ME403477	FT7233	ME132525	
4900 // ターボ	PA-FG73D	4M50(T)	05/4~07/6	//	//	A7499	ME410341	F7236	ME222135	
// // //	PDG-FG73D	//	07/6~10/11	//	//	//	ME416845	//	//	
5200 //	KK-FG73E	4M51	02/5~04/12	//	//	A7506	ME403477	FT7233	ME132525	
4900 // ターボ	PDG-FG74D	4M50(T)	07/6~10/11	//	//	A7499	ME414184	F7236	ME222135	
// // //	PA-FG82D	//	05/4~07/6	//	//	//	ME410341	//	//	
5200 //	KK-FG82EE	4M51	02/5~04/12	//	//	A7506	ME403477	FT7233	ME132525	
4900 // ターボ	PA-FG83D	4M50(T)	05/4~07/6	//	//	A7499	ME410341	F7236	ME222135	
// // //	PDG-FG83D	//	07/6~10/11	//	//	//	ME416845	//	//	
5200 //	KK-FG83EE	4M51	02/5~04/12	//	//	A7506	ME403477	FT7233	ME132525	
4900 // ターボ	PDG-FG84D	4M50(T)	07/6~10/11	//	//	A7499	ME416845	F7236	ME222135	
5200 //	KK-FG88EE	4M51	02/5~04/12	//	//	A7506	ME403477	FT7233	ME132525	
4900 // ターボ	PA-FG88D	4M50(T)	05/4~07/6	//	//	A7499	ME410341	F7236	ME222135	

## クレーン CRANE

	W-K1500	8DC9	97/5~	C7157	ME121789	AC7480	ME063130	FT7269x2	ME056670	
ターボ	KL-KV20	6M70(T)	00/10~07/4	07234	ME180514	//	//	F7232	ME165323	

## トラック FK TRUCK

ターボ	KK-FK61F	6M60(T)	99/1~04/5	T5123	ME130968	AC7493	ME073821	FT7269	ME131824	
//	KL-FK61F	//	99/1~04/5	//	//	//	//	//	//	
//	PA-FK61F	//	04/6~07/6	//	//	//	//	F7235	ME301897	MBG7002

注) MBG7005はエレメント単体です。別売りでMBG7005P(MBG7005用P/K)を設定しております

レクサス

ニッサン

三菱

いすゞ

日野

マツダ

フォード

ダイハツ

スバル

スズキ

ホンダ

ゼオライト

寸法表

# mitsubishi

技術と信頼が生む製品

西歴	'06	'07	'08	'09	'10	'11	'12	'13	'14	'15	'16	'17	'18	'19	'20	'21
和歴	18	19	20	21	22	23	24	25	26	27	28	29	30	31/1	2	3

車種 MODEL	型式	エンジン ENGINE	年式 YEAR	オイル OIL		エア- AIR		フューエル FUEL		その他 MICRO No.
				MICRO No.	PARTS-No.	MICRO No.	PARTS-No.	MICRO No.	PARTS-No.	

## トラック FK TRUCK

ターボダブルキャブ 消防車	PA-FK61F	6M60(T)	04/ 6~07/ 6	T5123	ME130968	A7502	ME411297	F7235	ME301897	MBG7002
〃	PJ-FK61F	〃	04/ 6~07/ 6	〃	〃	AC7493	ME073821	〃	〃	MBG7002
〃 ダブルキャブ 消防車	〃	〃	04/ 6~07/ 6	〃	〃	A7502	ME411297	〃	〃	MBG7002
〃	PDG-FK61F	〃	07/ 6~10/ 8	〃	〃	AC7493	ME413506	〃	ME305031	MBG7002
〃 ダブルキャブ 消防車	〃	〃	07/ 6~10/ 8	〃	〃	A7502	ME413508	〃	〃	MBG7002
〃	SDG-FK61F	〃	10/ 8~12/ 4	〃	〃	AC7493	ME413506	〃	ME306306	MBG7002 MNR003
〃	SKG-FK61F	〃	10/ 8~12/ 4	〃	〃	〃	〃	〃	〃	MBG7002 MNR003
〃 ダブルキャブ 消防車	〃	〃	10/ 8~12/ 4	〃	〃	A7502	ME413508	〃	〃	MBG7002 MNR003
〃	TKG-FK61F	〃	12/ 4~17/ 9	〃	〃	AC7493	ME413506	〃	〃	MBG7002 MNR003
〃 ダブルキャブ	〃	〃	12/ 4~17/ 9	〃	〃	A7502	ME413508	〃	〃	MBG7002 MNR003
〃	2KG-FK61F	〃	17/ 9~	〃	〃	AC7493	ME413506	〃	〃	MBG7002 MNR003
〃 ダブルキャブ	〃	〃	17/ 9~	〃	〃	A7502	ME413508	〃	〃	MBG7002 MNR003
〃	KK-FK61G	〃	99/ 1~04/ 9	〃	〃	AC7493	ME073821	FT7233	ME132525	
〃	KK-FK61H	〃	99/ 1~04/ 9	〃	〃	〃	〃	FT7269	ME131989	
ダブルキャブ 消防車	〃	〃	99/ 1~04/ 9	〃	〃	AC7490	ME033717	〃	〃	
〃	KL-FK61H	〃	99/ 1~04/ 9	〃	〃	AC7493	ME073821	〃	〃	
ダブルキャブ 消防車	〃	〃	99/ 1~04/ 9	〃	〃	AC7490	ME033717	〃	〃	
〃	2PG-FK61N	4V20	18/ 8~	T7327	ME227821	AC7493	ME073821	〃	MX942123	
〃	PA-FK61R	4M50(T)	04/ 6~07/ 6	T5123	ME130968	〃	〃	F7235	ME301897	MBG7001
〃	PDG-FK61R	〃	07/ 6~10/ 8	〃	〃	〃	ME413506	〃	ME305031	MBG7001
〃	LKG-FK62F	6M60(T)	10/ 5~12/ 4	〃	〃	〃	〃	〃	ME306306	MBG7002 MNR003
〃	PJ-FK62F	〃	05/ 9~07/ 6	〃	〃	〃	ME073821	〃	ME301897	MBG7002
〃 ダブルキャブ 消防車	〃	〃	05/ 9~07/ 6	〃	〃	A7502	ME411297	〃	〃	MBG7002
〃	PDG-FK62F	〃	07/ 6~10/ 8	〃	〃	AC7493	ME413506	〃	ME305031	MBG7002
〃 ダブルキャブ 消防車	〃	〃	07/ 6~10/ 8	〃	〃	A7502	ME413508	〃	〃	MBG7002
〃	QKG-FK62F	〃	12/ 4~17/ 9	〃	〃	AC7493	ME413506	〃	ME306306	MBG7002 MNR003
〃	SKG-FK62F	〃	10/ 8~12/ 4	〃	〃	〃	〃	〃	〃	MBG7002 MNR003
〃	TKG-FK62F	〃	12/ 4~17/ 9	〃	〃	〃	〃	〃	〃	MBG7002 MNR003
〃	2KG-FK62F	〃	17/ 9~	〃	〃	〃	〃	〃	〃	MBG7002 MNR003
〃	2PG-FK62N	4V20	18/ 8~	T7327	ME227821	〃	ME073821	〃	MX942123	
〃	KK-FK64F	〃	99/ 1~04/ 5	T5123	ME130968	〃	〃	FT7269	ME131824	
〃	KK-FK64H	6M61	99/ 1~04/ 9	〃	〃	〃	〃	〃	ME131989	
ターボ	PA-FK64F	6M60(T)	04/ 6~07/ 6	〃	〃	〃	〃	F7235	ME301897	MBG7002
〃	PJ-FK64F	〃	04/ 6~07/ 6	〃	〃	〃	〃	〃	〃	MBG7002
〃	PDG-FK64F	〃	07/ 6~10/ 8	〃	〃	〃	ME413506	〃	ME305031	MBG7002
〃	SKG-FK64F	〃	10/ 8~12/ 4	〃	〃	〃	〃	〃	ME306306	MBG7002 MNR003
〃	TKG-FK64F	〃	12/ 4~	〃	〃	〃	〃	〃	〃	MBG7002 MNR003
〃	PA-FK64R	4M50(T)	04/ 6~07/ 6	〃	〃	〃	ME073821	〃	ME301897	MBG7001
〃	2KG-FK64F	〃	17/ 9~	〃	〃	〃	ME413506	〃	〃	MBG7002 MNR003
〃	2PG-FK64N	4V20	18/ 8~	T7327	ME227821	〃	ME073821	〃	MX942123	
〃	LKG-FK65F	〃	10/ 6~12/ 4	T5123	ME130968	〃	ME413506	F7235	ME301897	MBG7002 MNR003

レク  
クサ  
スタ

ニッ  
ソ  
ン

三

菱

い  
す  
ゞ

日

野

マ  
ツ  
ダ

フ  
日  
オ  
ー  
ド  
本

ダイ  
ハ  
ツ

ス  
バ  
ル

ス  
ズ  
キ

ホ  
ン  
ダ

ゼ  
オ  
ラ  
イ  
ト  
表

エンジンを常に快調に保つには、ピュアなフィルターエレメント

**MICRO**

102

西歴	'06	'07	'08	'09	'10	'11	'12	'13	'14	'15	'16	'17	'18	'19	'20	'21	
和歴	18	19	20	21	22	23	24	25	26	27	28	29	30	31	1	2	3

車種 MODEL	型式	エンジン ENGINE	年式 YEAR	オイル OIL		エア- AIR		フューエル FUEL		その他 MICRO No.
				MICRO No.	PARTS-No.	MICRO No.	PARTS-No.	MICRO No.	PARTS-No.	

## トラック FK TRUCK

ターボ	PJ-FK65F	6M60(T)	05/ 9~07/ 6	<b>T5123</b>	ME130968	<b>AC7493</b>	ME073821	<b>F7235</b>	ME301897	<b>MBG7002</b>
//	PDG-FK65F	//	07/ 6~10/ 8	//	//	//	ME413506	//	ME305031	<b>MBG7002</b>
//	QKG-FK65F	//	12/ 4~17/ 9	//	//	//	//	//	ME306306	<b>MBG7002</b> <b>MNR003</b>
//	SKG-FK65F	//	10/ 6~12/ 4	//	//	//	//	//	//	<b>MBG7002</b> <b>MNR003</b>
//	TKG-FK65F	//	12/ 4~17/ 9	//	//	//	//	//	//	<b>MBG7002</b> <b>MNR003</b>
//	2KG-FK65F	//	17/ 9~	//	//	//	//	//	//	<b>MBG7002</b> <b>MNR003</b>
//	PDG-FK66F	//	08/ 9~10/ 8	//	//	//	//	//	//	<b>MBG7002</b>
//	SKG-FK66F	//	10/ 8~12/ 4	//	//	//	//	//	//	<b>MBG7002</b> <b>MNR003</b>
//	TKG-FK66F	//	12/ 4~17/ 9	//	//	//	//	//	//	<b>MBG7002</b> <b>MNR003</b>
//	2KG-FK66F	//	17/ 9~	//	//	//	//	//	//	<b>MBG7002</b> <b>MNR003</b>
//	PDG-FK66R	4M50T	08/ 9~10/ 8	//	//	//	//	//	//	
//	KK-FK71D	//	99/ 7~04/ 5	<b>T7328</b>	ME088532	//	ME073821	<b>FT7233</b>	ME132525	
//	PA-FK71D	//	04/ 5~07/ 6	<b>T5123</b>	ME130968	//	//	<b>F7235</b>	ME301897	<b>MBG7001</b>
//	PDG-FK71D	//	07/ 6~10/ 8	//	//	//	ME413507	//	ME305031	<b>MBG7001</b>
//	PA-FK71F	6M60(T)	05/ 9~07/ 6	//	//	//	//	//	ME306306	<b>MBG7002</b>
//	PDG-FK71F	//	07/ 6~10/ 8	//	//	//	//	//	//	<b>MBG7002</b>
//	SDG-FK71F	//	10/ 8~12/ 4	//	//	//	ME413506	//	//	<b>MNR003</b>
//	SKG-FK71F	//	10/ 8~12/ 4	//	//	//	//	//	//	<b>MBG7002</b> <b>MNR003</b>
//	TKG-FK71F	//	12/ 4~17/ 9	//	//	//	//	//	//	<b>MBG7002</b> <b>MNR003</b>
//	2KG-FK71F	//	17/ 9~	//	//	//	//	//	//	<b>MBG7002</b> <b>MNR003</b>
//	KK-FK71G	6M61	99/ 1~04/ 9	//	//	//	ME073160	<b>FT7233</b>	ME132525	
//	KK-FK71H	//	99/ 1~06/ 1	//	//	//	//	<b>FT7269</b>	ME131989	
//	KL-FK71H	//	05/ 9~07/ 6	//	//	//	//	//	//	
ターボ	PA-FK71R	4M50(T)	04/ 6~07/ 6	//	//	//	//	<b>F7235</b>	ME301897	
CNG	//	6M61	06/ 4~07/ 6	//	//	<b>AV7493</b>	ME295433	-	-	
ターボ	PDG-FK71R	4M50(T)	07/ 6~10/ 8	//	//	<b>AC7493</b>	ME413507	<b>F7235</b>	ME305031	<b>MBG7001</b>
//	2PG-FK71N	4V20	18/ 8~	<b>T7327</b>	ME227821	//	ME073821		MX942123	
//	PJ-FK72F	6M60(T)	05/ 9~07/ 6	<b>T5123</b>	ME130968	//	ME073160	<b>F7235</b>	ME301897	<b>MBG7002</b>
//	PDG-FK72F	//	07/ 6~10/ 8	//	//	//	ME413506	//	ME305031	<b>MBG7002</b>
//	QKG-FK72F	//	12/ 4~17/ 9	//	//	//	//	//	ME306306	<b>MBG7002</b> <b>MNR003</b>
//	SKG-FK72F	//	10/ 8~12/ 4	//	//	//	//	//	//	<b>MBG7002</b> <b>MNR003</b>
//	TKG-FK72F	//	12/ 4~17/ 9	//	//	//	//	//	//	<b>MBG7002</b> <b>MNR003</b>
//	2KG-FK72F	//	17/ 9~	//	//	//	//	//	//	<b>MBG7002</b> <b>MNR003</b>
//	SKG-FK74FY	//	10/ 6~12/ 4	//	//	//	//	//	//	
//	LKG-FK74FZ	//	10/ 6~12/ 4	//	//	//	ME413507	//	//	
//	PA-FK74F	//	05/ 9~07/ 6	//	//	//	ME073160	//	ME301897	<b>MBG7002</b> <b>MNR003</b>
//	PDG-FK74F	//	07/ 6~10/ 8	//	//	//	ME413506	//	ME305031	
//	LKG-FK74F	//	10/ 8~12/ 4	//	//	//	//	//	ME306306	<b>MBG7002</b> <b>MNR003</b>
//	SDG-FK74F	//	10/ 8~12/ 4	//	//	//	//	//	//	<b>MBG7002</b> <b>MNR003</b>
//	SKG-FK74F	//	10/ 8~12/ 4	//	//	//	//	//	//	<b>MBG7002</b> <b>MNR003</b>
//	TKG-FK74F	//	12/ 4~17/ 9	//	//	//	//	//	//	<b>MNR002</b>

レクサス

ニッサン  
トラック

三菱

いすゞ

日野

マツダ

フォード本

ダイハツ

スバル

スズキ

ホンダ

ゼオライト  
寸法表

西歴	'06	'07	'08	'09	'10	'11	'12	'13	'14	'15	'16	'17	'18	'19	'20	'21
和歴	18	19	20	21	22	23	24	25	26	27	28	29	30	31/1	2	3

車種 MODEL	型式	エンジン ENGINE	年式 YEAR	オイル OIL		エアー AIR		フューエル FUEL		その他 MICRO No.
				MICRO No.	PARTS-No.	MICRO No.	PARTS-No.	MICRO No.	PARTS-No.	

## トラック FK TRUCK

ターボ	2KG-FK74F	6M60(T)	17/ 9~	<b>T5123</b>	ME130968	<b>AC7493</b>	ME413506	<b>F7235</b>	ME306306	
	KK-FK74H	6M61	02/ 2~06/ 1	//	//	//	ME073160	<b>FT7269</b>	ME131989	
ターボ	PA-FK74R	4M50(T)	04/ 6~07/ 6	//	//	//	//	<b>F7235</b>	ME301897	<b>MBG7001</b>
//	PDG-FK74R	//	07/ 6~10/ 8	//	//	//	ME413506	//	ME305031	<b>MBG7001</b>
//	2PG-FK74N	4V20	18/ 8~	<b>T7327</b>	ME227821	//	ME073821		MX942123	
//	PJ-FK75F	//	05/ 9~07/ 6	<b>T5123</b>	ME130968	//	ME073160	<b>F7235</b>	ME301897	<b>MBG7003</b>
//	PDG-FK75F	//	07/ 6~10/ 8	//	//	//	ME413506	//	ME305031	<b>MBG7003</b>

## トラック FL TRUCK 全車全輪駆動

	KK-FL63H	6M61	99/ 1~04/ 5	<b>T5123</b>	ME130968	<b>AC7493</b>	ME073821	<b>FT7269</b>	ME131989	
消防車	//	//	99/ 1~04/ 5	//	//	<b>AC7490</b>	ME033717	//	//	
ターボ	PA-FL63F	6M60(T)	04/ 5~07/ 6	//	//	<b>AC7493</b>	ME073821	<b>F7235</b>	ME301897	<b>MBG7002</b>
// 消防車	//	//	04/ 5~07/ 6	//	//	<b>A7502</b>	ME411297	//	//	<b>MBG7002</b>
//	PDG-FL63F	//	07/ 6~10/ 8	//	//	<b>AC7493</b>	ME413506	//	//	<b>MBG7002</b>
// 消防車	//	//	07/ 6~10/ 8	//	//	<b>A7502</b>	ME413508	//	//	<b>MBG7002</b>

## トラック FM TRUCK

ターボ	KL-FM62F	6M60(T)	99/ 4~04/ 5	<b>T5123</b>	ME130968	<b>AC7493</b>	ME073821	<b>FT7269</b>	ME131824	
//	PJ-FM62F	//	04/ 5~07/ 6	//	//	//	//	<b>F7235</b>	ME301897	<b>MBG7002</b>
//	PDG-FM62F	//	07/ 6~10/ 8	//	//	//	ME413506	//	ME305031	<b>MBG7002</b>
	KL-FM62H	6M61	99/ 4~04/ 5	//	//	//	ME073821	<b>FT7269</b>	ME131989	
消防車	//	//	99/ 4~04/ 5	//	//	<b>AC7490</b>	ME033717	//	//	

## トラック FP TRUCK

ターボ	KL-FP50J	6M70(T)	00/ 2~05/ 8	<b>07324</b>	ME180514	<b>AC7494</b>	ME294850	<b>F7232</b>	ME165323	
//	PJ-FP50J	//	05/ 8~07/ 5	<b>07326</b>	ME356701	//	//	//	//	<b>MBG7003</b>
// ダンプ	PJ-FP50JFX	//	05/ 8~07/ 5	//	//	<b>AC7494</b>	ME294850 ME160952	//	//	<b>MBG7003</b>
//	BDG-FP50J	//	07/ 4~10/ 5	//	//	<b>AC7494</b>	ME413501	//	//	<b>MBG7003</b> <b>MNR002</b>
//	BKG-FP50J	//	08/ 1~10/ 5	//	//	//	//	//	//	<b>MBG7003</b> <b>MNR002</b>
	KL-FP50K	8DC11	00/ 2~05/ 8	<b>07324</b>	ME180514	//	ME294850	//	//	
ダンプ	KL-FP50KFXD	//	00/ 2~05/ 8	//	//	<b>AC7494</b>	ME294850 ME160952	//	//	
消防車	KL-FP50KFXD	//	00/ 2~05/ 8	//	//	<b>AC7480</b>	ME063130	//	//	
ターボトラクター	KL-FP50L	8M22(T)	00/ 2~05/ 8	//	//	<b>AC7494x2</b>	ME294850	//	//	
//	KL-FP50M	8M21	00/ 2~05/ 8	//	//	<b>AC7494</b>	//	//	//	
// トラクター	LDG-FP50V	6R10(T)	10/ 4~12/ 4	<b>07330</b>	MX912181	//	//	//	//	<b>MNR003</b>
// //	QDG-FP50V	//	12/ 4~14/ 5	//	//	//	//	//	//	<b>MNR003</b>
//	KL-FP54J	6M70(T)	00/ 2~05/ 8	<b>07324</b>	ME180514	//	//	//	//	
//	PJ-FP54J	//	05/ 8~07/ 5	<b>07326</b>	ME356701	//	//	//	//	<b>MBG7003</b>

 レク  
クヨ  
サス  
スタ

 ニ  
ニッ  
ッサ  
ン  
U  
トロ  
ック  
ス

三

菱

 い  
す  
ゞ

日

野

 マ  
ッ  
ダ

 フ日  
オー  
ド本

 ダイ  
ハツ

 ス  
バ  
ル

 ス  
ズ  
キ

 ホ  
ン  
ダ

 ゼ  
オ  
ラ  
イ  
ト  
表

西歴	'06	'07	'08	'09	'10	'11	'12	'13	'14	'15	'16	'17	'18	'19	'20	'21
和歴	18	19	20	21	22	23	24	25	26	27	28	29	30	31/1	2	3

車種 MODEL	型式	エンジン ENGINE	年式 YEAR	オイル OIL		エアー AIR		フューエル FUEL		その他 MICRO No.
				MICRO No.	PARTS-No.	MICRO No.	PARTS-No.	MICRO No.	PARTS-No.	

## トラック FP TRUCK

ターボ	BDG-FP54J	6M70(T)	07/ 5~10/ 5	<b>07326</b>	ME356701	<b>AC7494</b>	ME413501	<b>F7232</b>	ME165323	MNBG7003 MNR002
〃	BKG-FP54J	〃	08/ 1~10/ 5	〃	〃	〃	〃	〃	〃	MNBG7003 MNR002
〃	KL-FP54L	8M22(T)	00/ 2~05/ 8	<b>07324</b>	ME180514	<b>AC7494x2</b>	ME294850	〃	〃	
〃	KL-FP54M	8M21	00/ 2~05/ 8	〃	〃	<b>AC7494</b>	〃	〃	〃	
ターボ	LKG-FP54V	6R10(T)	10/ 4~12/ 4	<b>07330</b>	MX912181	<b>A7505H</b>	ME422778	〃	MX003264	MNR003
〃	QKG-FP54V	〃	12/ 4~14/ 5	〃	〃	〃	〃	〃	〃	MNR003
〃	KL-FP55J	6M70(T)	03/ 5~05/ 8	<b>07326</b>	ME180514	<b>AC7494</b>	ME294850	<b>F7232</b>	ME165323	
〃	PJ-FP55J	〃	05/ 8~07/ 5	〃	ME356701	〃	〃	〃	〃	MBG7003
〃	BDG-FP55J	〃	07/ 5~10/ 5	〃	〃	〃	ME413501	〃	〃	MBG7003 MNR002
〃	BKG-FP55J	〃	08/ 1~10/ 5	〃	〃	〃	〃	〃	〃	MBG7004 MNR002
〃	QPG-FP64V	6R10(T)	14/ 5~	<b>07330</b>	MX912181	<b>A7505H</b>	ME422778	〃	MX003264	MNR003
〃	QKG-FP70H	6R20	17/ 9~	〃	MX933972	〃	〃	<b>F7238G</b>	MX935429	
〃	QKG-FP74H	〃	17/ 9~	〃	〃	〃	〃	〃	〃	
〃	QPG-FP74H	〃	17/ 9~	〃	〃	〃	〃	〃	〃	
〃	QRG-FP74H	〃	17/ 9~	〃	〃	〃	〃	〃	〃	
〃	2RG-FP74G	6S10	17/ 9~	〃	MX934140	〃	〃	〃	MX934041	
〃	2RG-FP74H	6R20	17/ 9~	〃	MX933972	〃	〃	<b>F7238G</b>	MX935429	

## トラック FQ TRUCK

ターボ	PJ-FQ62F	6M60(T)	05/ 9~07/ 6	<b>T5123</b>	ME130968	<b>AC7493</b>	ME073821	<b>F7235</b>	ME301897	MBG7002
〃	PDG-FQ62F	〃	07/ 6~10/ 6	〃	〃	〃	ME413506	〃	ME305031	MBG7002
〃	LDG-FQ62F	〃	10/ 6~12/ 4	〃	〃	〃	〃	〃	ME306306	MBG7002 MNR003
〃	QDG-FQ62F	〃	12/ 4~17/ 9	〃	〃	〃	〃	〃	〃	MBG7002 MNR003
〃	2DG-FQ62F	〃	17/ 9~	〃	〃	〃	〃	〃	〃	MBG7002 MNR003

## トラック FR TRUCK

全輪駆動	KL-FR50M	8M21	00/ 3~07/ 4	<b>07324</b>	ME180514	<b>AC7494</b>	ME294850	<b>F7232</b>	ME165323	
ターボ	PJ-FR50J	6M70(T)	05/ 9~07/ 5	<b>07326</b>	ME356701	〃	〃	〃	〃	MBG7003
〃	BDG-FR50J	〃	07/ 5~10/ 4	〃	〃	〃	ME413501	〃	〃	MBG7003 MNR002

## トラック FS TRUCK

ターボショートキャブ	KL-FS50JU	6M70(T)	00/12~05/ 8	<b>07324</b>	ME180514	<b>A7500</b>	ME401884	<b>F7232</b>	ME165323	
〃 〃	PJ-FS50JU	〃	03/ 8~05/ 8	〃	〃	〃	〃	〃	〃	MBG7003
〃	KL-FS50JV	〃	00/ 2~03/ 8	〃	〃	<b>AC7494</b>	ME294850	〃	〃	
〃	PJ-FS50JV	〃	03/ 8~05/ 8	<b>07326</b>	ME356701	〃	ME413501	〃	〃	MBG7003
〃	〃	〃	05/ 8~07/ 5	<b>07324</b>	ME180514	〃	ME294850	〃	〃	MBG7003
〃	BDG-FS50J	〃	07/ 4~10/ 5	<b>07326</b>	ME356701	〃	ME413501	〃	〃	MBG7003 MNR002
ショートキャブ Uジャク	KL-FS50KU	8DC11	00/ 2~07/ 4	<b>07324</b>	ME180514	〃	ME280389	〃	〃	
Vジャク	KL-FS50KV	〃	00/ 2~07/ 4	〃	〃	<b>AC7494</b>	ME413501	〃	〃	
〃	KL-FS50M	8M21	00/ 2~05/ 8	〃	〃	〃	ME294850	〃	〃	

レクソスタ

ニッサン  
トラック

三菱

いすゞ

日野

マツダ

フオード本

ダイハツ

スバル

スズキ

ホンダ

ゼオライト表



西歴	'06	'07	'08	'09	'10	'11	'12	'13	'14	'15	'16	'17	'18	'19	'20	'21	
和歴	18	19	20	21	22	23	24	25	26	27	28	29	30	31	1	2	3

車種 MODEL	型式	エンジン ENGINE	年式 YEAR	オイル OIL		エア- AIR		フューエル FUEL		その他 MICRO No.
				MICRO No.	PARTS-No.	MICRO No.	PARTS-No.	MICRO No.	PARTS-No.	

## トラック FS TRUCK

ターボ	LDG-FS50V	6R10(T)	10/4~12/4	07330	MX912181	A7505H	ME422778		MX003264	MNR003
//	LKG-FS50V	//	10/4~12/4	//	//	//	//		//	MNR003
//	QDG-FS50V	//	12/4~14/4	//	//	//	//		//	MNR003
//	QKG-FS50V	//	12/4~14/12	//	//	//	//		//	MNR003
// ショートキャブ	KL-FS54JU	6M70(T)	00/12~05/8	07324	ME180514	A7500	ME401884	F7232	ME165323	
//	PJ-FS54JU	//	03/8~05/8	//	//	//	//	//	//	
//	//	//	05/8~07/4	07326	ME356701					
//	KL-FS54JV	//	00/2~05/8	07324	ME180514	AC7494	ME294850	F7232	ME165323	
//	PJ-FS54JV	//	03/8~05/8	//	//	//	//	//	//	MBG7003
//	//	//	05/8~07/4	07326	ME356701	//	ME413501	//	//	MBG7003
//	PJ-FS54JX	//	05/8~07/5	//	//	//	ME294850	//	//	
//	BDG-FS54JX	//	07/4~10/5	//	//	//	//	//	//	MBG7003 MNR002
//	PJ-FS54JY	//	05/8~07/5	//	//	//	//	//	//	MBG7003
// ショートキャブ	//	//	05/8~07/5	//	//	A7500	ME401884	//	//	MBG7003
//	BDG-FS54JY	//	07/4~10/5	//	//	AC7494	ME413501	//	//	MBG7003 MNR002
// ショートキャブ	//	//	07/4~10/5	//	//	A7500	ME413502	//	//	MBG7003 MNR002
//	BDG-FS54JZ	//	07/4~10/5	//	//	AC7494	ME413501	//	//	MBG7003 MNR002
// ショートキャブ	//	//	07/4~10/5	//	//	A7500	ME413502	//	//	MBG7003 MNR002
//	BKG-FS54JZ	//	08/1~10/5	//	//	AC7494	ME413501	//	//	MBG7004 MNR002
// ショートキャブ	//	//	08/1~10/5	//	//	A7500	ME413502	//	//	MBG7003 MNR002
//	PJ-FS54JZ	//	05/8~07/5	//	//	AC7494	ME294850	//	//	MBG7003
// ショートキャブ	//	//	05/8~07/5	//	//	A7500	ME401884	//	//	MBG7003
	KL-FS54K	8DC11	00/2~03/3	07324	ME180514	AC7494	ME294850	//	//	
ターボ	LKG-FS54V	6R10(T)	10/4~12/4	07330	MX912181	A7505H	ME422778		MX003264	MNR003
//	QKG-FS54V	//	12/4~12/12	//	//	//	//		//	MNR003
//	//	//	12/12~14/12	//	//	//	//		MX915542	MNR003
//	KL-FS55JU	6M70(T)	00/2~05/8	07324	ME180514	A7500	ME401884	F7232	ME165323	
//	PJ-FS55JU	//	03/8~15/8	//	//	//	//	//	//	
//	//	//	15/8~17/4	07326	ME356701	//	//	//	//	MBG7003
//	KL-FS55JV	//	00/2~05/8	07324	ME180514	AC7494	ME294850	//	//	
//	PJ-FS55JV	//	03/8~05/8	//	//	//	//	//	//	
//	//	//	05/8~07/4	07326	ME356701	//	ME413501	//	//	MBG7003
//	PJ-FS55JY	//	05/8~07/5	//	//	//	//	//	//	MBG7003
//	BDG-FS55JY	//	07/4~10/5	//	//	//	//	//	//	MBG7003 MNR002
//	PJ-FS55JZ	//	05/8~07/5	//	//	//	ME294850	//	//	
// ショートキャブ	//	//	05/8~07/5	//	//	A7500	ME413502	//	//	
//	BDG-FS55JZ	//	07/4~10/5	//	//	AC7494	ME413501	//	//	MBG7003 MNR002
// ショートキャブ	//	//	07/4~10/5	//	//	A7500	ME413502	//	//	MBG7003 MNR002
//	BKG-FS55JZ	//	08/1~10/5	//	//	AC7494	ME413501	//	//	MBG7003 MNR002
// ショートキャブ	//	//	07/4~10/5	//	//	A7500	ME413502	//	//	MBG7003 MNR002
//	LKG-FS55VZ	6R10(T)	10/4~12/4	07330	MX912181	A7505H	ME422778		MX003264	MNR003

レク  
クサ  
スタ

ニッ  
ソ  
ン

三

菱

い  
す  
ゞ

日

野

マ  
ツ  
ダ

フ日  
オ  
ド本

ダイ  
ハ  
ツ

ス  
バ  
ル

ス  
ズ  
キ

ホ  
ン  
ダ

ゼ  
オ  
ラ  
イ  
ト  
表

# MITSUBISHI

技術と信頼が生む製品

西歴	'06	'07	'08	'09	'10	'11	'12	'13	'14	'15	'16	'17	'18	'19	'20	'21	
和歴	18	19	20	21	22	23	24	25	26	27	28	29	30	31	1	2	3

車種 MODEL	型式	エンジン ENGINE	年式 YEAR	オイル OIL		エア- AIR		フューエル FUEL		その他 MICRO No.
				MICRO No.	PARTS-No.	MICRO No.	PARTS-No.	MICRO No.	PARTS-No.	

## トラック FS TRUCK

ターボ	QKG-FS55VZ	6M70(T)	12/4~12/12	07330	MX912181	A7505H	ME422778		MX003264	MNR003
//	//	//	12/12~14/4	//	//	//	//		MX915542	MNR003
//	QPG-FS60V	//	14/4~	//	//	//	//		//	MNR003
//	QPG-FS64V	//	14/4~	//	//	//	//		//	MNR003
//	QPG-FS65V	//	14/4~	//	//	//	//		//	MNR003
//	2PG-FS70HZ	6R20	17/5~		MX933972	//	//	F7238G	MX935429	
//	2PG-FS74GY	6S10	17/5~		MX934140	//	//		MX934041	
// ショートキャブ	//	//	17/5~		//	A7500	ME413502		//	
//	2PG-FS74GZ	//	17/5~		//	A7505H	ME422778		//	
// ショートキャブ	//	//	17/5~		//	A7500	ME413502		//	
//	2PG-FS74HY	6R20	17/5~		MX933972	A7505H	ME422778	F7238G	MX935429	
//	2PG-FS74HZ	//	17/5~		//	//	//	//	//	
//	2PG-FS75G	6S10	17/5~		MX934140	//	//		MX934041	
// ショートキャブ	//	//	17/5~		//	A7500	ME413502		//	
//	2PG-FS75H	6R20	17/5~		MX933972	A7505H	ME422778	F7238G	MX935429	

## トラック FT TRUCK

ターボ	KL-FT50JL	6M70(T)	00/1~05/8	07324	ME180514	AC7494	ME294850	F7232	ME165323	
//	KL-FT50JN	//	00/1~05/8	//	//	//	//	//	//	
//	PJ-FT50JN	//	03/8~05/8	//	//	//	//	//	//	MBG7003
//	//	//	05/8~07/4	07326	ME356701	//	//	//	//	MBG7003
// ショートキャブ	//	//	03/8~05/8	07324	ME180514	A7500	ME413502	//	//	MBG7003
// //	//	//	05/8~07/4	07326	ME356701	//	ME401884	//	//	MBG7003
//	KL-FT50JR	//	00/1~05/8	07324	ME180514	AC7494	ME294850	//	//	
//	KL-FT50JT	//	00/1~05/8	//	//	//	//	//	//	
//	KL-FT50JV	//	00/1~05/8	//	//	//	//	//	//	
// ショートキャブ	//	//	00/12~05/8	//	//	A7500	ME401884	//	//	
//	PJ-FT50JV	//	03/8~05/8	//	//	AC7494	ME294850	//	//	
// ショートキャブ	//	//	03/8~05/8	//	//	A7500	ME401884	//	//	
//	KL-FT50JW	//	00/1~05/8	//	//	AC7494	ME294850	//	//	
// ショートキャブ	//	//	00/12~05/8	//	//	A7500	ME401884	//	//	
//	PJ-FT50JW	//	03/8~05/8	//	//	AC7494	ME294850	//	//	MBG7003
// ショートキャブ	//	//	03/8~05/8	//	//	A7500	ME401884	//	//	MBG7003
//	PJ-FT50JX	//	05/8~07/5	07326	ME356701	AC7494	ME294850	//	//	MBG7003
// ショートキャブ	//	//	05/8~07/5	//	//	A7500	ME401884	//	//	MBG7003
//	PJ-FT50JY	//	05/8~07/5	//	//	AC7494	ME294850	//	//	MBG7003
//	PJ-FT50JZ	//	05/8~07/5	//	//	//	//	//	//	MBG7003
// ショートキャブ	//	//	05/8~07/5	//	//	A7500	ME401884	//	//	MBG7003
//	BDG-FT50J	//	07/4~10/5	//	//	AC7494	ME294850	//	//	MBG7003 MNR002

レクサスタ

ニッサン  
トラックス

三菱

いすゞ

日野

マツダ

フオード本

ダイハツ

スバル

スズキ

ホンダ

ゼオライト  
法表

# mitsubishi

技術と信頼が生む製品

西歴	'06	'07	'08	'09	'10	'11	'12	'13	'14	'15	'16	'17	'18	'19	'20	'21
和歴	18	19	20	21	22	23	24	25	26	27	28	29	30	31/1	2	3

車種 MODEL	型式	エンジン ENGINE	年式 YEAR	オイル OIL		エア- AIR		フューエル FUEL		その他 MICRO No.
				MICRO No.	PARTS-No.	MICRO No.	PARTS-No.	MICRO No.	PARTS-No.	

## トラック FT TRUCK

ターボ ショートキャブ	BDG-FT50J	6M70(T)	07/ 4~10/ 5	07326	ME356701	A7500	ME401884	F7232	ME165323	MBG7003 MNR002
//	KL-FT54JN	//	03/ 5~05/ 8	07324	ME180514	AC7494	ME294850	//	//	
//	PJ-FT54JN	//	03/ 8~05/ 8	//	//	//	//	//	//	MBG7003
//	KL-FT54JV	//	03/ 5~05/ 8	//	//	//	//	//	//	
// ショートキャブ	//	//	03/ 5~05/ 8	//	//	A7500	ME401884	//	//	
//	PJ-FT54JV	//	03/ 8~05/ 8	//	//	AC7494	ME294850	//	//	MBG7003
//	KL-FT54JW	//	03/ 5~05/ 8	//	//	//	//	//	//	
// ショートキャブ	//	//	03/ 5~05/ 8	//	//	A7500	ME401884	//	//	
//	PJ-FT54JW	//	03/ 8~05/ 8	//	//	AC7494	ME294850	//	//	MBG7003
//	PJ-FT54JX	//	05/ 8~07/ 5	07326	ME356701	//	//	//	//	MBG7003
// ショートキャブ	//	//	05/ 8~07/ 5	//	//	A7500	ME401884	//	//	MBG7003
//	PJ-FT54JY	//	05/ 8~07/ 5	//	//	AC7494	ME294850	//	//	MBG7003
//	PJ-FT54JZ	//	05/ 8~07/ 5	//	//	//	//	//	//	MBG7003
// ショートキャブ	//	//	05/ 8~07/ 5	//	//	A7500	ME401884	//	//	MBG7003
//	BDG-FT54J	//	07/ 4~10/ 5	//	//	AC7494	ME413501	//	//	MBG7003 MNR002
// ショートキャブ	//	//	07/ 4~10/ 5	//	//	A7500	ME413502	//	//	MBG7003 MNR002

## トラック FU TRUCK

ターボダンプ	KL-FU50JJ	6M70(T)	00/ 1~05/ 8	07324	ME180514	AC7494 —	ME294850 ME160952	F7232	ME165323	
//	KL-FU50JL	//	03/ 6~05/ 8	//	//	//	//	//	//	
//	KL-FU50JN	//	00/ 1~05/ 8	//	//	//	//	//	//	MBG7003
//	PJ-FU50JN	//	03/ 8~05/ 8	//	//	//	//	//	//	
//	KL-FU50JP	//	00/ 1~05/ 8	//	//	//	//	//	//	
//	KL-FU50JS	//	00/ 1~05/ 8	//	//	//	//	//	//	
//	KL-FU50JT	//	00/ 1~05/ 8	//	//	//	//	//	//	
// ショートキャブ	//	//	00/12~05/ 8	//	//	A7500	ME401884	//	//	MBG7003
//	PJ-FU50JT	//	03/ 8~05/ 8	//	//	AC7494	ME294850	//	//	
//	KL-FU50JU	//	00/ 1~05/ 8	//	//	//	//	//	//	MBG7003
//	PJ-FU50JU	//	03/ 8~05/ 8	//	//	//	//	//	//	MBG7003
//	PJ-FU50JX	//	05/ 8~07/ 5	07326	ME356701	//	//	//	//	MBG7003
// ダンプ	//	//	05/ 8~07/ 5	//	//	AC7494 —	ME294850 ME160952	//	//	MBG7003
//	BDG-FU50JX	//	07/ 4~10/ 5	//	//	AC7494	ME413501	//	//	MBG7003 MNR002
//	PJ-FU50JY	//	05/ 8~07/ 5	//	//	//	ME294850	//	//	MBG7003
//	BDG-FU50JY	//	07/ 4~10/ 5	//	//	//	ME413501	//	//	MBG7003 MNR002
//	PJ-FU50JZ	//	05/ 8~07/ 5	//	//	//	ME294850	//	//	MBG7003
//	BDG-FU50JZ	//	07/ 4~10/ 5	//	//	//	ME413501	//	//	MBG7003 MNR002
//	KL-FU50K	8DC11	00/ 1~05/ 8	07324	ME180514	//	ME294850	//	//	
ショートキャブ	//	//	00/ 1~05/ 8	//	//	//	ME280389	//	//	

レク  
クサ  
スタ

ニ  
ッ  
サ  
ン

三

菱

い  
す  
ゞ

日

野

マ  
ツ  
ダ

フ  
日  
オ  
ー  
ド  
本

ダ  
イ  
ハ  
ツ

ス  
バ  
ル

ス  
ズ  
キ

ホ  
ン  
ダ

ゼ  
オ  
ラ  
イ  
ト  
表

西歴	'06	'07	'08	'09	'10	'11	'12	'13	'14	'15	'16	'17	'18	'19	'20	'21	
和歴	18	19	20	21	22	23	24	25	26	27	28	29	30	31	1	2	3

車種 MODEL	型式	エンジン ENGINE	年式 YEAR	オイル OIL		エア- AIR		フューエル FUEL		その他 MICRO No.
				MICRO No.	PARTS-No.	MICRO No.	PARTS-No.	MICRO No.	PARTS-No.	

## トラック FU TRUCK

ダンプ	KL-FU50KJXD	8DC11	00/ 1~05/ 8	<b>07324</b>	ME180514	<b>AC7494</b>	ME294850 — ME160952	<b>F7232</b>	ME165323	
	KL-FU50M	8M21	00/ 1~05/ 8	//	//	<b>AC7494</b>	ME294850	//	//	
消防車	//	//	00/ 1~05/ 8	//	//	<b>A5618A</b>	ME401628	//	//	
ターボ	<b>LDG-FU50V</b>	6R10(T)	10/ 5~12/ 4	<b>07330</b>	MX912181	<b>A7505H</b>	ME422778		MX003264	<b>MNR003</b>
//	<b>LKG-FU50V</b>	//	10/ 5~12/ 4	//	//	//	//		//	<b>MNR003</b>
	<b>QDG-FU50V</b>	//	12/12~14/ 5	//	//	//	//		//	<b>MNR003</b>
	<b>QKG-FU50V</b>	//	12/12~14/ 5	//	//	//	//		//	<b>MNR003</b>
ターボ	KL-FU54JN	6M70(T)	03/ 5~05/ 8	<b>07324</b>	ME180514	<b>AC7494</b>	ME294850	<b>F7232</b>	ME165323	
//	PJ-FU54JN	//	03/ 5~05/ 8	//	//	//	//	//	//	<b>MBG7003</b>
//	KL-FU54JT	//	00/ 1~05/ 8	//	//	//	//	//	//	
// ショートキャブ	//	//	00/12~05/ 8	//	//	<b>A7500</b>	ME401884	//	//	
//	PJ-FU54JT	//	03/ 8~05/ 8	//	//	<b>AC7494</b>	ME294850	//	//	<b>MBG7003</b>
// ショートキャブ	//	//	03/ 8~05/ 8	//	//	<b>A7500</b>	ME401884	//	//	<b>MBG7003</b>
//	KL-FU54JU	//	00/ 1~05/ 8	//	//	<b>AC7494</b>	ME294850	//	//	
//	PJ-FU54JU	//	03/ 8~05/ 8	//	//	//	//	//	//	<b>MBG7003</b>
// ショートキャブ	KL-FU54JYZ	//	00/12~05/ 8	//	//	<b>A7500</b>	ME401884	//	//	
//	PJ-FU54JY	//	05/ 8~07/ 4	<b>07326</b>	ME356701	<b>AC7494</b>	ME294850	//	//	<b>MBG7003</b>
//	<b>BDG-FU54JY</b>	//	07/ 4~10/ 4	//	//	//	ME413501	//	//	<b>MBG7003</b> <b>MNR002</b>
//	PJ-FU54JZ	//	05/ 8~07/ 4	//	//	//	//	//	//	<b>MBG7003</b>
// ショートキャブ	//	//	05/ 8~07/ 4	//	//	<b>A7500</b>	ME401884	//	//	<b>MBG7003</b>
//	<b>BDG-FU54JZ</b>	//	07/ 4~10/ 4	//	//	<b>AC7494</b>	ME413501	//	//	<b>MBG7003</b> <b>NR002</b>
// ショートキャブ	//	//	07/ 4~10/ 4	//	//	<b>A7500</b>	ME413502	//	//	<b>MBG7003</b> <b>MNR002</b>
//	<b>BKG-FU54JZ</b>	//	08/ 1~10/ 4	//	//	<b>AC7494</b>	ME413501	//	//	<b>MBG7003</b> <b>MNR002</b>
// ショートキャブ	//	//	08/ 1~10/ 4	//	//	<b>A7500</b>	ME413502	//	//	<b>MBG7003</b> <b>MNR002</b>
	KL-FU54M	8M21	00/ 1~05/ 8	<b>07324</b>	ME180514	<b>AC7494</b>	ME294850	//	//	
ターボ	<b>LKG-FU54V</b>	6R10(T)	10/ 4~12/ 4	<b>07330</b>	MX912181	<b>A7505H</b>	ME422778		MX003264	<b>MNR003</b>
//	<b>QDG-FU54V</b>	//	12/ 4~14/ 5	//	//	//	//		//	<b>MNR003</b>
//	<b>QKG-FU54V</b>	//	12/ 4~14/ 5	//	//	//	//		//	<b>MNR003</b>
// ショートキャブ	KL-FU55JTZ	6M70(T)	03/ 8~05/ 8	<b>07324</b>	ME180514	<b>A7500</b>	ME401884	<b>F7232</b>	ME165323	
//	PJ-FU55JTZ	//	03/ 8~05/ 8	//	//	//	//	//	//	<b>MBG7003</b>
//	KL-FU55JUJZ	//	00/ 1~05/ 8	//	//	<b>AC7494</b>	ME294850	//	//	
//	PJ-FU55JUJZ	//	03/ 8~05/ 8	//	//	//	//	//	//	<b>MBG7003</b>
// ショートキャブ	KL-FU55JYZ	//	00/12~05/ 8	//	//	<b>A7500</b>	ME401884	//	//	
//	PJ-FU55JY	//	05/ 8~07/ 4	<b>07326</b>	ME356701	<b>AC7494</b>	ME294850	//	//	<b>MBG7003</b>
//	PJ-FU55JZ	//	05/ 8~07/ 4	//	//	//	//	//	//	<b>MBG7003</b>
// ショートキャブ	//	//	05/ 8~07/ 4	//	//	<b>A7500</b>	ME401884	//	//	<b>MBG7003</b>
//	<b>BDG-FU55JZ</b>	//	07/ 4~10/ 4	//	//	<b>AC7494</b>	ME413501	//	//	<b>MBG7003</b> <b>MNR002</b>
// ショートキャブ	//	//	07/ 4~10/ 4	//	//	<b>A7500</b>	ME413502	//	//	<b>MBG7003</b> <b>NR002</b>
//	<b>BKG-FU55JZ</b>	//	08/ 1~10/ 4	//	//	<b>AC7494</b>	ME413501	//	//	<b>MBG7003</b> <b>MNR002</b>
// ショートキャブ	//	//	08/ 1~10/ 4	//	//	<b>A7500</b>	ME413502	//	//	<b>MBG7003</b> <b>MNR002</b>

レクサス

ニッサン

三菱

いすゞ

日野

マツダ

フォード

ダイハツ

スバル

スズキ

ホンダ

ゼオライト

西歴	'06	'07	'08	'09	'10	'11	'12	'13	'14	'15	'16	'17	'18	'19	'20	'21	
和歴	18	19	20	21	22	23	24	25	26	27	28	29	30	31	1	2	3

車種 MODEL	型式	エンジン ENGINE	年式 YEAR	オイル OIL		エア AIR		フューエル FUEL		その他 MICRO No.
				MICRO No.	PARTS-No.	MICRO No.	PARTS-No.	MICRO No.	PARTS-No.	

## トラック FU TRUCK

ターボ	LKG-FU55VZ	6R10(T)	10/ 4~12/ 4	07330	MX912181	A7505H	ME422778		MX003264	MNR003
//	QKG-FU55V	//	12/ 4~14/ 5	//	//	//	//		//	MNR003
//	QPG-FU60V	//	14/ 5~17/ 5	//	//	//	//		//	MNR003
//	QPG-FU64V	//	14/ 5~17/ 5	//	//	//	//		//	MNR003
//	QPG-FU65V	//	14/ 5~17/ 5	//	//	//	//		//	MNR003
//	2PG-FU70G	6S10	16/ 5~		MX934140	//	//		MX934041	
//	2PG-FU70H	6R20	16/ 5~		MX933972	//	//	F7238G	MX935429	
//	2PG-FU74G	6S10	17/ 5~		MX934140	//	//		MX934041	
// ショートキャブ	//	//	17/ 5~		//	A7500	ME413502		//	
//	2PG-FU74H	6R20	17/ 5~		MX933972	A7505H	ME422778	F7238G	MX935429	
//	2PG-FU75G	6S10	17/ 5~		MX934140	//	//		MX934041	
//	2PG-FU75H	6R20	16/ 5~		MX933972	//	//	F7238G	MX935429	

## トラック FV TRUCK

ターボ	PJ-FV50JH	6M70(T)	05/ 8~07/ 4	07326	ME356701	AC7494	ME294850	F7232	ME165323	MBG7004
// トレーラー 高馬力	//	//	05/ 8~07/ 4	//	//	A7498	ME291945	//	//	MBG7004
// トラクター	BDG-FV50JJR	//	07/ 5~10/ 4	//	//	AC7494	ME413501	//	//	MBG7004
// // 高馬力	//	//	07/ 5~10/ 4	//	//	A7498	ME413500	//	//	MBG7004
// //	//	//	08/ 1~10/ 4	//	//	AC7494	ME413501	//	//	MBG7004
// // 高馬力	//	//	08/ 1~10/ 4	//	//	A7498	ME413500	//	//	MBG7004
//	KL-FV50JJ	//	00/ 1~05/ 8	07324	ME180514	AC7494	ME294850	//	//	
// ダンプ	KL-FV50JJXD	//	00/ 1~05/ 8	//	//	AC7494	ME294850 ME160952	//	//	
// //	PJ-FV50JJXD	//	03/ 8~05/ 8	//	//	//	//	//	//	MBG7003
// //	KL-FV50JMYD	//	00/ 1~05/ 8	//	//	//	//	//	//	
// //	PJ-FV50JMYD	//	03/ 8~05/ 8	//	//	//	//	//	//	MBG7003
//	KL-FV50JP	//	03/ 8~05/ 8	//	//	AC7494	ME294850	//	//	
//	KL-FV50JS	//	03/ 8~05/ 8	//	//	//	//	//	//	
//	KL-FV50JT	//	00/ 1~05/ 8	//	//	//	//	//	//	
// ショートキャブ	//	//	03/ 8~05/ 8	//	//	A7500	ME401884	//	//	
//	KL-FV50JU	//	00/ 1~05/ 8	//	//	AC7494	ME294850	//	//	
//	PJ-FV50JU	//	03/ 8~05/ 8	//	//	//	//	//	//	MBG7003
//	PJ-FV50JX	//	07/ 4~10/ 4	07326	ME356701	//	//	//	//	MBG7003
// ダンプ	//	//	05/ 8~07/ 4	//	//	AC7494	ME294850 ME160952	//	//	MBG7003
//	BDG-FV50JX	//	07/ 4~10/ 4	//	//	AC7494	ME413501	//	//	MBG7003
//	PJ-FV50JY	//	05/ 8~07/ 4	//	//	//	ME294850	//	//	MBG7003
// ダンプ	//	//	07/ 4~10/ 4	//	//	AC7494	ME294850 ME160952	//	//	MBG7003
//	BDG-FV50JY	//	07/ 4~10/ 4	//	//	AC7494	ME413501	//	//	MBG7003 MNR002

レク  
クサ  
スタ

ニッ  
ソ  
ン

三

菱

い  
す  
ゞ

日

野

マ  
ツ  
ダ

フ日  
オ  
ド本

ダイ  
ハ  
ツ

ス  
バ  
ル

ス  
ズ  
キ

ホ  
ン  
ダ

ゼ  
オ  
ラ  
イ  
ト表

# mitsubishi

技術と信頼が生む製品

西歴	'06	'07	'08	'09	'10	'11	'12	'13	'14	'15	'16	'17	'18	'19	'20	'21	
和歴	18	19	20	21	22	23	24	25	26	27	28	29	30	31	1	2	3

車種 MODEL	型式	エンジン ENGINE	年式 YEAR	オイル OIL		エアー AIR		フューエル FUEL		その他 MICRO No.
				MICRO No.	PARTS-No.	MICRO No.	PARTS-No.	MICRO No.	PARTS-No.	

## トラック FV TRUCK

ターボ	PJ-FV50JZ	6M70(T)	05/ 8~07/ 4	<b>07326</b>	ME356701	<b>AC7494</b>	ME294850	<b>F7232</b>	ME165323	<b>MBG7003</b>
ダンプ ショートキャブ	KL-FV50KHXD	8DC11	00/ 1~07/ 4	<b>07324</b>	ME180514		ME280389 ME280388	//	//	
ミキサー車 //	KL-FV50KHXM	//	00/ 1~07/ 4	//	//		ME280389	//	//	
ダンプ	KL-FV50KJXD	//	00/ 1~07/ 4	//	//	<b>AC7494</b> —	ME294850 ME160952	//	//	
// ショートキャブ	KL-FV50KJXDS	//	00/ 1~07/ 4	//	//		ME280389 ME280388	//	//	
ミキサー車	KL-FV50KJXM	//	00/ 1~07/ 4	//	//	<b>AC7494</b>	ME294850	//	//	
ダンプ	KL-FV50KMYD	//	00/ 1~07/ 4	//	//	<b>AC7494</b> —	ME294850 ME160952	//	//	
ミキサー車	KL-FV50KMYM	//	00/ 1~07/ 4	//	//	<b>AC7494</b>	ME294850	//	//	
ショートキャブ	KL-FV50KTZ	//	00/ 1~07/ 4	//	//		ME280389	//	//	
ターボ	KL-FV50L	8M22(T)	00/ 1~07/ 4	//	//	<b>AC7494x2</b>	ME294850	//	//	
	KL-FV50M	8M21	00/ 1~07/ 4	//	//	<b>AC7494</b>	//	//	//	
ダンプ	KL-FV50M##D	//	00/ 1~07/ 4	//	//	<b>AC7494</b> —	ME294850 ME160952	//	//	
消防車	KL-FV50M	//	00/ 1~07/ 4	//	//	<b>A5618A</b>	ME401628	//	//	
	KL-FV50N	10M21	00/ 1~07/ 4	//	//	<b>A7498</b>	ME291945	//	//	
ターボ	LDG-FV50V	6R10(T)	10/ 4~12/ 4	<b>07330</b>	MX912181	<b>A7505H</b>	ME422778		MX003264	<b>MNR003</b>
//	LKG-FV50V	//	10/ 4~12/ 4	//	//	//	//		//	<b>MNR003</b>
//	QDG-FV50V	//	12/ 4~	//	//	//	//		//	<b>MNR003</b>
//	QKG-FV50V	//	12/ 4~	//	//	//	//		//	<b>MNR003</b>
//	KL-FV54JH	6M70(T)	00/ 1~03/ 8	<b>07324</b>	ME180514	<b>AC7494</b>	ME294850	<b>F7232</b>	ME165323	
//	KL-FV54JUJZ	//	00/ 1~05/ 8	//	//	//	//	//	//	
//	PJ-FV54JUJZ	//	03/ 8~05/ 8	//	//	//	//	//	//	<b>MBG7003</b>
//	PJ-FV54JZ	//	05/ 8~07/ 4	<b>07326</b>	ME356701	//	//	//	//	<b>MBG7003</b>
// ショートキャブ	//	//	05/ 8~07/ 4	//	//	<b>A7500</b>	ME401884	//	//	<b>MBG7003</b>
//	BDG-FV54JZ	//	07/ 4~10/ 4	//	//	<b>AC7494</b>	ME413501	//	//	<b>MBG7003</b> <b>MNR002</b>
//	LDG-FV54V	6R10(T)	10/ 4~12/ 4	<b>07330</b>	MX912181	<b>A7505H</b>	ME422778		MX003264	<b>MNR003</b>
//	LKG-FV54V	//	10/ 4~12/ 4	//	//	//	//		//	<b>MNR003</b>
//	QKG-FV54V	//	12/ 4~	//	//	//	//		//	<b>MNR003</b>
//	BDG-FV55J	6M70(T)	07/ 4~10/ 4	<b>07326</b>	ME356701	<b>AC7494</b>	ME413501	<b>F7232</b>	ME165323	<b>MBG7003</b> <b>MNR002</b>
//	LKG-FV55V	6R10(T)	10/ 4~12/ 4	<b>07330</b>	MX912181	<b>A7505H</b>	ME422778		MX003264	
//	QKG-FV60V	//	14/ 5~17/ 5	//	//	//	//		//	<b>MNR003</b>
//	QPG-FV60V	//	14/ 5~17/ 5	//	//	//	//		//	<b>MNR003</b>
//	QKG-FV64V	//	14/ 5~17/ 5	//	//	//	//		//	<b>MNR003</b>
//	QPG-FV64V	//	14/ 5~17/ 5	//	//	//	//		//	<b>MNR003</b>
//	2KG-FV70G	6S10	17/ 5~		MX934140	//	//		MX934041	
//	2PG-FV70G	//	17/ 5~		//	//	//		//	
//	2PG-FV70H	6R20	17/ 5~		MX933972	//	//	<b>F7238G</b>	MX935429	

レトヨスタ

ニッサン  
トラック

三菱

いすゞ

日野

マツダ

フォード本

ダイハツ

スバル

スズキ

ホンダ

ゼオライト  
法表

西歴	'06	'07	'08	'09	'10	'11	'12	'13	'14	'15	'16	'17	'18	'19	'20	'21	
和歴	18	19	20	21	22	23	24	25	26	27	28	29	30	31	1	2	3

車種 MODEL	型式	エンジン ENGINE	年式 YEAR	オイル OIL		エアー AIR		フューエル FUEL		その他 MICRO No.
				MICRO No.	PARTS-No.	MICRO No.	PARTS-No.	MICRO No.	PARTS-No.	

## トラック FV TRUCK

ターボ	2PG-FV74G	6S10	17/5~		MX934140	A7505H	ME422778		MX934041	
//	2KG-FV74H	6R20	17/5~		MX933972	//	//	F7238G	MX935429	
//	2PG-FV74H	//	17/5~		//	//	//	//	//	

## トラック FW TRUCK 全車全輪駆動

	KL-FW50M	8M21	00/3~07/4	07324	ME180514	AC7494	ME294850	F7232	ME165323	
ターボ	PJ-FW50J	6M70(T)	05/9~07/4	07326	ME356701	//	//	//	//	MBG7003
//	BDG-FW50J	//	07/4~10/4	//	//	//	ME413501	//	//	MBG7003 MNR002

## トラック FX TRUCK

ターボ	PJ-FX50J	6M70(T)	05/8~07/4	07326	ME356701	AC7494	ME294850	F7232	ME165323	
// ダンプ	PJ-FX50J##D	//	03/8~07/4	//	//	AC7494	ME294850	//	//	
	KL-FX50L	8M22	00/9~05/8	07324	ME180514	AC7494	ME294850	//	//	
	KL-FX50M	8M21	00/9~05/12	//	//	//	//	//	//	
ダンプ	KL-FX50M##D	//	00/9~05/12	//	//	AC7494	ME294850	//	//	
							ME160952			

## トラック FY TRUCK

ターボ	KL-FY50J	6M70(T)	00/3~05/8	07324	ME180514	AC7494	ME294850	F7232	ME165323	
//	PJ-FY50J	//	05/8~07/4	07326	ME356701	//	//	//	//	MBG7003
//	BDG-FY50J	//	07/4~10/4	//	//	//	ME413501	//	//	MBG7003 MNR002
	KL-FY50K	8DC11	00/3~07/4	07324	ME180514	//	ME294850	//	//	
	KL-FY50M	8M21	00/3~07/4	//	//	//	//	//	//	
ターボ	LDG-FY50V	6R10(T)	10/4~12/4	07330	MX912181	A7505H	ME422778		MX003264	
//	LKG-FY50V	//	10/4~12/4	//	//	//	//		//	MNR003
//	QDG-FY50V	//	12/4~14/5	//	//	//	//		//	MNR003
//	QKG-FY50V	//	12/4~14/5	//	//	//	//		//	MNR003
//	KL-FY54J	6M70(T)	00/3~05/8	07324	ME180514	AC7494	ME294850	F7232	ME165323	
//	PJ-FY54JT	//	03/8~05/8	//	//	//	//	//	//	MBG7003
// ショートキャブ	//	//	03/8~05/8	//	//	A7500	ME401884	//	//	MBG7003
//	PJ-FY54JX	//	05/8~07/4	07326	ME356701	AC7494	ME294850	//	//	MBG7003
//	//	//	05/8~07/4	//	//	//	//	//	//	MBG7003
// ショートキャブ	//	//	05/8~07/4	//	//	A7500	ME401884	//	//	MBG7003
//	BDG-FY54J	//	07/4~10/4	//	//	AC7494	ME413501	//	//	MBG7003 MNR002
// ショートキャブ	//	//	07/4~10/4	//	//	A7500	ME413502	//	//	MBG7003 MNR002
//	LKG-FY54V	6R10(T)	10/4~12/4	07330	MX912181	A7505H	ME422778		MX003264	
//	QKG-FY54V	//	12/4~14/5	//	//	//	//		//	MNR003
//	LKG-FY55V	//	10/4~12/4	//	//	//	//		//	
//	QPG-FY60V	//	14/5~	//	//	//	//		//	

レク  
クサ  
スタ

ニ  
ニッ  
サク  
ス

三

菱

い  
す  
ゞ

日

野

マ  
ツ  
ダ

フ日  
オー  
ド本

ダイ  
ハツ

ス  
バル

ス  
ズ  
キ

ホ  
ン  
ダ

ゼ  
オ  
ラ  
イ  
ト  
表

西 歴	'06	'07	'08	'09	'10	'11	'12	'13	'14	'15	'16	'17	'18	'19	'20	'21	
和 歴	18	19	20	21	22	23	24	25	26	27	28	29	30	31	1	2	3

車 種 MODEL	型 式	エンジン ENGINE	年 式 YEAR	オイル OIL		エアー AIR		フューエル FUEL		その他 MICRO No.
				MICRO No.	PARTS-No.	MICRO No.	PARTS-No.	MICRO No.	PARTS-No.	

## トラック FY TRUCK

ターボ	QPG-FY64V	6R10(T)	14/5~	07330	MX912181	A7505H	ME422778		MX003264	
//	2PG-FY70G	6S10	17/5~		MX934140	//	//		MX934041	
//	2PG-FY70H	6R20	17/5~		MX933972	//	//	F7238G	MX935429	
//	2PG-FY74G	6S10	17/5~		MX934140	//	//		MX934041	
//	2KG-FY74H	6R20	17/5~		MX933972	//	//	F7238G	MX935429	

## バス BUS

ターボ	PDG-AA273	MD92(T)	07/5~10/8	05136F 05136B	QA022771 QA022772	A5627	QA020408	F5258	QA023949	MBG7003 MNR002
//	PKG-AA274	//	07/5~10/8	//	//	//	//	//	//	MBG7003 MNR002
//	PDG-AJ820	6M60(T)	08/1~10/8	T5123	ME130968	A7502	ME413508	FT7235	ME305031	MBG7002
//	PDG-AR820	//	08/1~10/8	//	//	//	//	//	//	MBG7002
//	KK-ME17DF	4M50(T)	02/4~04/10	T7328	ME088532	AC7487 又は AV7487	ME033603 又は ME295435	FT7233	ME132525	
//	PA-ME17DF	//	04/10~06/12	T5123	ME130968	A7502 —	ME411297 又は ME411506	F7235	ME301897	MBG7002
//	KK-MJ26H	6M61	99/5~04/8	//	//	AC7487 又は AV7487	ME033603 又は ME295435	FT7269	ME131989	
ターボ	PA-MJ26RF	4A50(T)	05/9~07/12	//	//	A7502	ME411297	F7235	ME301897	MBG7001
//	KK-MK25F	6M60(T)	99/5~04/9	//	//	AC7492	ME073252	FT7269	ME131824	
//	PA-MK25F	//	04/10~07/12	//	//	A7502 —	ME411297 又は ME411506	F7235	ME301897	MBG7002
//	KK-MK25H	6M61	99/5~04/9	//	//	AC7487 又は AV7487	ME033603 又は ME295435	FT7269	ME131989	
ターボ	KK-MK26F	6M60(T)	99/5~04/9	//	//	AC7492	ME073252	//	ME131824	
//	PA-MK26F	//	04/10~07/12	//	//	A7502 —	ME411297 又は ME411506	F7235	ME301897	MBG7002
//	KK-MK27H	6M61	02/11~04/9	//	//	AC7487 又は AV7487	ME033603 又は ME295435	FT7269	ME131824	
ターボ	PA-MK27F	6M60(T)	04/10~07/12	//	//	A7502 —	ME411297 又は ME411506	F7235	ME301897	MBG7002
//	SKG-MK27	//	11/12~12/9	//	//	A7502	ME413508	//	ME306306	MBG7002 MNR003
//	TKG-MK27	//	12/9~	//	//	//	//	//	//	MBG7002 MNR003
ターボ	LDG-MM96FH	//	11/8~12/7	//	//	//	//	//	//	MBG7002 MNR003
//	PDG-MM96FH	//	08/1~11/8	//	//	//	//	//	//	MBG7002
//	QDG-MM96FH	//	12/7~14/7	//	//	//	//	//	//	MBG7002 MNR003
//	SDG-MM96FH	//	11/8~12/7	//	//	//	//	//	//	MBG7002 MNR003
//	TDG-MM96FH	//	12/7~14/7	//	//	//	//	//	//	MBG7002 MNR003
//	QDG-MM97FH	//	14/7~	//	//	//	//	//	//	MBG7002 MNR003
//	TDG-MM97FH	//	14/7~	//	//	//	//	//	//	MBG7002 MNR003

レクソスタ

ニッサン  
トラック

三菱

いすゞ

日

野

マツダ

フォード本

ダイハツ

スバル

スズキ

ホンダ

ゼオライト  
法表



車種 MODEL	型式	エンジン ENGINE	年式 YEAR	オイル OIL		エアー AIR		フューエル FUEL		その他 MICRO No.
				MICRO No.	PARTS-No.	MICRO No.	PARTS-No.	MICRO No.	PARTS-No.	

## バス BUS

ターボ	LKG-MP35F	6M60(T)	10/ 6~12/ 7	T5123	ME130968	A7502	ME413508	F7235	ME306306	MBG7002 MNR003
CNG	KL-MP35JP	6D24	00/11~05/11	07324	ME180514	AC7494 又は AV7494	ME294850 ME290841	-	-	
	PJ-MP35J	6M70	04/ 2~07/12	//	//	//	//	FT7290	ME150631	MBG7003
ターボ	//	6M70(T)	04/ 2~05/ 8	//	//	//	//	F7232	ME165323	MBG7003
//	//	//	05/ 9~07/12	07326	ME356701	//	//	//	//	MBG7003
//	PKG-MP35U	MD92TJ	07/ 9~10/ 5	05136F 05136B	QA022771 QA022772	A5627	QA020408	F5258	QA023949	MBG7003 MNR002
//	QKG-MP35	6M60(T)	12/ 7~17/10	T5123	ME130968	A7502	ME413508	F7235	ME306306	MBG7002 MNR003
//	QDG-MP35	//	12/ 7~17/10	//	//	//	//	//	//	MBG7002 MNR003
//	2KG-MP35F	//	17/ 10~	//	//	//	//	//	//	MBG7002 MNR003
//	2PG-MP35F	//	17/ 10~	//	//	//	//	//	//	MBG7002 MNR003
//	LKG-MP37F	//	10/ 6~12/ 7	//	//	//	//	//	//	MBG7002 MNR003
//	KL-MP37J	6M70(T)	00/ 3~04/ 2	07324	ME180514	A5619A 又は AV7501	31130-16400 又は ME294176	FT7290	ME150631	
CNG	KL-MP37J#	6D24	00/11~05/11	//	//	//	//	-	-	
	PJ-MP37J	6M70	04/ 2~07/12	//	//	//	//	FT7290	ME150631	MBG7003
ターボ	//	6M70(T)	04/ 2~05/ 8	//	//	AC7494 又は AV7494	ME294850 ME290841	F7232	ME165323	MBG7003
//	//	//	05/ 9~07/12	07326	ME356701	//	//	//	//	MBG7003
ハイブリッド	BJG-MP37T	4M50	07/10~10/ 8	T5123	ME130968	A7502	ME413508	F7235	ME305031	MBG7003
	LKG-MP37F	6M60(T)	10/ 5~12/ 7	//	//	//	//	//	//	
	QKG-MP37	//	12/ 7~17/10	//	//	//	//	//	//	MBG7002 MNR003
	QKG-MP38	//	14/ 7~17/10	//	//	//	//	//	//	MBG7002 MNR003
	2KG-MP38F	//	17/10~	//	//	AC7494	ME413506	//	//	MBG7002 MNR003
	2PG-MP38F	//	17/10~	//	//	//	//	//	//	MBG7002 MNR003
	2KG-MS06G	6S10(T)	17/ 5~		MX934140		MX936981		MX934041	
ターボ	2TG-MS06G	//	17/ 5~		//		//		//	
	KL-MS85K	8DC11	00/ 3~04/ 2	07324	ME180514	AC7494 又は AV7494	ME294850 ME290841	F7232	ME165323	
	KL-MS85M	8M21	00/ 3~04/ 2	//	//	//	//	//	//	
	KL-MS86M	//	00/ 3~04/ 2	//	//	//	//	//	//	
ターボ	PJ-MS86J	6M70(T)	05/10~07/12	07326	ME356701	//	//	//	//	MBG7003 MNR002
//	BKG-MS96JP	//	07/ 8~10/ 9	//	//	AC7494	ME413501	//	//	MBG7003 MNR002
//	LKG-MS96VP	6R10(T)	10/ 9~12/ 4	07330	MX912181	A7505H	ME422778		MX003264	MNR003
//	QRG-MS96VP	//	12/ 4~15/ 7	//	//	//	//		//	MNR003
//	QTG-MS96VP	//	15/ 7~17/ 5	//	//	//	//		//	MNR003
	KL-MU612T	8M21	00/ 6~05/12	07324	ME180514	AC7494 又は AV7494	ME294850 ME290841	F7232	ME165323	
ターボ	BKG-MU66JS	6M70(T)	08/ 4~10/ 8	07326	ME356701	AC7494	ME413501	//	//	MBG7003 MNR002

 レク  
クサ  
スタ

 ニッ  
ソク  
ス

三

菱

 い  
す  
ゞ

日

野

 マ  
ツ  
ダ

 フ日  
オ  
ド本

 ダイ  
ハ  
ッ

 ス  
バ  
ル

 ス  
ズ  
キ

 ホ  
ン  
ダ

 ゼ  
オ  
ラ  
イ  
ト  
表

レク  
サスタニッ  
トラス

三

菱

い  
すゞ

日

野

マ  
ツ  
ダフ  
ォ  
ー  
ド  
本ダイ  
ハツス  
バルス  
ズ  
キホ  
ン  
ダ寸  
法  
表

# MITSUBISHI

技術と信頼が生む製品

西歴	'06	'07	'08	'09	'10	'11	'12	'13	'14	'15	'16	'17	'18	'19	'20	'21
和歴	18	19	20	21	22	23	24	25	26	27	28	29	30	31/1	2	3

車種 MODEL	型式	エンジン ENGINE	年式 YEAR	オイル OIL		エア- AIR		フューエル FUEL		その他 MICRO No.
				MICRO No.	PARTS-No.	MICRO No.	PARTS-No.	MICRO No.	PARTS-No.	

## ローザ ROSA

4200	KK-BE63C	4D33	99/ 4~04/12	<b>T7327</b>	ME215002	<b>A7495</b>	ME294400	<b>FT7234</b>	ME215111	
5200	KK-BE63E	4M51	99/ 4~04/12	<b>T7328</b>	ME228898	//	//	<b>FT7233</b>	ME132525	
4900ターボ	PA-BE63D	4M50(T)	04/ 9~07/ 6	//	//	<b>A7497</b>	ME017246	<b>F7236</b>	ME222135	
// //	PDG-BE63D	//	07/ 7~07/12	//	//	//	ME414185	//	//	
// //	//	//	07/12~11/8	//	//	//	ME416846	//	//	
// //	KK-BE64D	//	99/ 4~04/ 9	//	//	//	ME017246	<b>FT7233</b>	ME132525	
// //	PA-BE64D	//	04/ 9~07/12	//	//	//	//	<b>F7236</b>	ME222135	
// //	PDG-BE64D	//	07/ 7~07/12	//	//	//	ME414185	//	//	
// //	//	//	07/12~11/8	//	//	//	ME416846	//	//	
5200	KK-BE64E	4M51	99/ 4~04/12	//	//	<b>A7495</b>	ME294400	<b>FT7233</b>	ME132525	
4900ターボ	KK-BE66DG	4M50(T)	99/ 4~04/ 9	//	//	<b>A7497</b>	ME017246	//	//	
// //	PA-BE66DG	//	04/ 9~07/12	//	//	//	//	<b>F7236</b>	ME222135	
// //	PDG-BE66DG	//	07/ 7~07/12	//	//	//	ME414185	//	//	
// //	//	//	07/12~11/8	//	//	//	ME416846	//	//	
3000 //	SKG-BE640	4P10(T)	11/ 8~12/ 4	<b>07329</b>	QC000001		ME422880	<b>F7237</b>	ML239124	<b>MBG7005</b>
// //	TPG-BE640	//	12/ 4~19/10	//	//		//	//	//	<b>MBG7005</b>
// //	TRG-BE640	//	12/ 4~19/10	//	//		//	//	//	<b>MBG7005</b>
// //	2RG-BE740	//	19/10~	//	//		//	//	//	
5200 4WD	KK-BG64	4M51	99/ 4~04/12	<b>T7328</b>	ME228898	<b>A7495</b>	ME294400	<b>FT7233</b>	ME132525	
4900 // ターボ	PA-BG64	4M50(T)	04/ 9~07/16	//	//	<b>A7497</b>	ME017246	<b>F7236</b>	ME222135	
// // //	PDG-BG64	//	07/ 7~11/8	//	//	//	//	//	//	
3000 //	2RG-BG740	4P10(T)	19/10~	<b>07329</b>	QC000001		ME422880	<b>F7237</b>	ML239124	


注) MBG7005はエレメント単体です。別売りでMBG7005P(MBG7005用P/K)を設定しております

# ISUZU

技術と信頼が生む製品

西 歴	'06	'07	'08	'09	'10	'11	'12	'13	'14	'15	'16	'17	'18	'19	'20	'21
和 歴	18	19	20	21	22	23	24	25	26	27	28	29	30	31/1	2	3

車 種 MODEL	型 式	エンジン ENGINE	年 式 YEAR	オイル OIL		エア- AIR		フューエル FUEL		その他 MICRO No.
				MICRO No.	PARTS-No.	MICRO No.	PARTS-No.	MICRO No.	PARTS-No.	

## GIGA CV#・CX#・CY# TRUCK

ターボ	KL-CVR23	6SD1(T)	03/ 6~07/ 6	06766 06769	1-13240217-0 1-13240197-0	AC6419	1-14215203-0	F6240	1-87810976-0	
//	KL-CVR51	6WF1(T)	03/ 6~07/ 6	06766	1-13240233-0	//	//	//	//	
//	PJ-CVR52	6WG1(T)	05/ 7~07/ 6	//	//	A5628	1-14215213-0	//	//	MBG6003
//	PDG-CVR52	//	07/ 6~10/ 5	//	//	//	//	//	//	MBG6003
//	LDG-CVR52A	//	10/ 5~	06766 06769	1-13240217-0 1-13240241-0	//	//	F6248	8-98116662-0	MBG6004 MNR005
//	QKG-CVR60	6NX1(T)	16/ 4~17/ 4	06778	8-98307699-0	A6428	8-98256644-0		8-98237341-0 8-98246248-0	MBG6004 MNR005
//	2KG-CVR60	//	17/ 4~	//	//	//	8-98391848-0		//	MNR005
//	LKG-CVR77A	6UZ1(T)	10/ 5~12/ 5	06766 06769	1-13240233-0 1-13240234-0	AC6419	1-14215203-0	F6248	8-98116662-0	MBG6004 MNR005
//	PJ-CVR77	//	05/ 7~07/ 1	06766	1-13240233-0	//	//	F6240	1-87810976-0	MBG6003 ADM001
//	PDG-CVR77	//	07/ 1~10/ 5	06766 06769	1-13240233-0 1-13240234-0	//	//	//	//	MBG6003 ADM001
//	QKG-CVR77	//	12/ 4~15/ 10	//	//	//	//	//	//	MBG6004 MNR005
//	//	//	15/ 10~	//	//	A6428	8-98256644-0		8-98237341-0 8-98246248-0	MBG6004 MNR005
//	QKG-CVR77B	//	15/ 10~17/ 4	//	//	//	//		//	MBG6004 MNR005
//	QPG-CVR77	//	15/ 10~14/ 4	//	//	//	8-98256644-0		//	MBG6004 MNR005
//	QPG-CVR77B	//	15/ 10~17/ 4	//	//	//	//		//	MBG6004 MNR005
//	2KG-CVR77C	//	17/ 4~	//	//	//	8-98391848-0		//	MNR005
//	2PG-CVR77C	//	17/ 4~	//	//	//	//		//	MNR005
//	QKG-CXE60	6NX1(T)	16/ 4~17/ 4	06778	8-98307699-0	A6428	8-98256644-0		8-98237341-0 8-98246248-0	
//	2KG-CXE60	//	17/ 4~	//	//	//	8-98391848-0		//	
//	PJ-CXE77	6UZ1(T)	06/ 1~07/ 3	06766	1-13240233-0	AC6419 又は AV6419	1-14215203-0 又は 1-14215204-0	F6240	1-87810976-0	MBG6003 ADM001
// ショートキャブ	//	//	06/ 1~07/ 3	//	//	A6423	1-14215221-0	//	//	MBG6003 ADM001
//	PDG-CXE77	//	07/ 3~10/ 5	06766 06769	1-13240233-0 1-13240234-0	AC6419	1-14215203-0	//	//	MBG6003 ADM001
//	PKG-CXE77	//	07/ 10~10/ 5	//	//	//	//	//	//	MBG6003 ADM001
// ショートキャブ	//	//	07/ 10~10/ 5	//	//	A6423	1-14215221-0	//	//	MBG6003 ADM001
//	LKG-CXE77A	//	10/ 5~12/ 5	//	//	AC6419	1-14215203-0	F6248	8-98116662-0	MBG6004 MNR005
// ショートキャブ	//	//	10/ 5~12/ 5	//	//	A6423	1-14215221-0	//	//	MBG6004 MNR005
// //	QKG-CXE77	//	12/ 4~15/ 10	//	//	//	//	//	//	MBG6004 MNR005
//	//	//	12/ 4~15/ 10	//	//	AC6419	1-14215203-0	//	//	MBG6004 MNR005
//	QKG-CXE77B	//	15/ 10~17/ 4	//	//	A6428	8-98256644-0		8-98237341-0 8-98246248-0	MBG6004 MNR005
//	QPG-CXE77B	//	15/ 10~17/ 4	//	//	//	//		//	MBG6004 MNR005
//	2KG-CXE77C	//	17/ 4~	//	//	//	8-98391848-0		//	MNR005

レク  
クサ  
スタ

ニ  
ツ  
サ  
ン

三

菱

い  
す  
ゞ

日

野

マ  
ツ  
ダ

フ  
日  
オ  
ー  
ド  
本

ダ  
イ  
ハ  
ツ

ス  
バ  
ル

ス  
ズ  
キ

ホ  
ン  
ダ

ゼ  
オ  
ラ  
イ  
ト  
表

レクサス  
ニッサン  
三菱  
いすゞ  
日野  
マツダ  
フォード  
ダイハツ  
スバル  
スズキ  
ホンダ  
ゼオライト

# ISUZU

技術と信頼が生む製品

西歴	'06	'07	'08	'09	'10	'11	'12	'13	'14	'15	'16	'17	'18	'19	'20	'21	
和歴	18	19	20	21	22	23	24	25	26	27	28	29	30	31	1	2	3

車種 MODEL	型式	エンジン ENGINE	年式 YEAR	オイル OIL		エアー AIR		フューエル FUEL		その他 MICRO No.
				MICRO No.	PARTS-No.	MICRO No.	PARTS-No.	MICRO No.	PARTS-No.	

## GIGA CV#・CX#・CY# TRUCK

ターボ	2PG-CXE77C	6UZ1(T)	17/4~	06766 06769	1-13240233-0 1-13240234-0	A6428	8-98391848-0		8-98237341-0 8-98246248-0	MBG6005 MNR005
〃	KL-CXG51#3	6WF1(T)	00/4~03/6	〃	〃	AC6419 又は AV6419	1-14215203-0 又は 1-14215204-0	F6240	1-87810976-0	
〃	KL-CXG51#4	〃	03/6~03/12	06766	1-13240217-0	〃	〃	〃	〃	
〃	PJ-CXG51	〃	03/12~07/1	〃	〃	〃	〃	〃	〃	MBG6003 ADM001
〃	QKG-CXG60	6NX1(T)	16/4~17/4	06778	8-98307699-0	A6428	8-98256644-0		8-98237341-0 8-98246248-0	MBG6004 MNR005
〃	2KG-CXG60	〃	17/4~	〃	〃	〃	8-98391848-0		〃	MNR005
〃	2PG-CXG60	〃	17/4~	〃	〃	〃	8-98391848-0		〃	MNR005
〃	PJ-CXG77	6UZ1(T)	05/7~07/1	06766	1-13240233-0	AC6419 又は AV6419	1-14215203-0 又は 1-14215204-0	F6240	1-87810976-0	MBG6003 ADM001
〃 ショートキャブ	〃	〃	05/7~07/1	〃	〃	A6423	1-14215221-0	〃	〃	MBG6003 ADM001
〃 〃	PDG-CXG77	〃	07/1~10/5	06766 06769	1-13240233-0 1-13240234-0	〃	〃	〃	〃	MBG6003 ADM001
〃	〃	〃	07/1~10/5	〃	〃	AC6419	1-14215203-0	〃	〃	MBG6003 ADM001
〃	PKG-CXG77	〃	07/1~10/5	〃	〃	〃	〃	〃	〃	MBG6003 ADM001
〃 ショートキャブ	〃	〃	07/1~10/5	〃	〃	A6423	1-14215221-0	〃	〃	MBG6003 ADM001
〃	LKG-CXG77A	〃	10/5~12/5	〃	〃	AC6419	1-14215203-0	F6248	8-98116662-0	MBG6004 MNR005
〃 ショートキャブ	〃	〃	10/5~12/5	〃	〃	A6423	1-14215221-0	〃	〃	MBG6004 MNR005
〃 〃	QKG-CXG77	〃	12/4~15/10	〃	〃	〃	〃	〃	〃	MBG6004 MNR005
〃	〃	〃	12/4~15/10	〃	〃	AC6419	1-14215203-0	〃	〃	MBG6004 MNR005
〃	QKG-CXG77B	〃	15/10~17/4	〃	〃	A6428	8-98256644-0		8-98237341-0 8-98246248-0	MBG6004 MNR005
〃	QPG-CXG77B	〃	15/10~17/4	〃	〃	〃	〃		〃	MBG6004 MNR005
〃	2KG-CXG77C	〃	17/4~	〃	〃	〃	8-98391848-0		〃	MBG6005 MNR005
〃	2PG-CXG77C	〃	17/4~	〃	〃	〃	〃		〃	MBG6005 MNR005
ターボ	KL-CXH51	6WA1(T)	00/4~03/6	06766 06769	1-13240217-0 1-13240234-0	AC6419 又は AV6419	1-14215203-0 又は 1-14215204-0	F6240	1-87810976-0	
〃	〃	〃	03/6~	06766	1-13240217-0	〃	〃	〃	〃	
〃	PJ-CXH51	〃	03/12~	〃	〃	〃	〃	〃	〃	
〃	KL-CXM51#3	6WF1(T)	99/11~03/6	06766 06769	1-13240217-0 1-13240234-0	〃	〃	〃	〃	
〃	KL-CXM51#4	〃	03/6~	06766	1-13240233-0	〃	〃	〃	〃	
〃	PJ-CXM51	〃	03/12~07/1	〃	〃	〃	〃	〃	〃	MBG6003 ADM001
〃	QKG-CXM60	6NX1(T)	16/4~17/4	06778	8-98307699-0	A6428	8-98256644-0		8-98237341-0 8-98246248-0	MBG6004 MNR005
〃	2KG-CXM60	〃	17/4~	〃	〃	〃	8-98391848-0		〃	MNR005
〃	2PG-CXM60	〃	17/4~	〃	〃	〃	〃		〃	MNR005
ターボ	PJ-CXM77	6UZ1(T)	05/7~07/1	06766	1-13240233-0	AC6419 又は AV6419	1-14215203-0 又は 1-14215204-0	F6240	1-87810976-0	MBG6003 ADM001

# ISUZU

技術と信頼が生む製品

西歴	'06	'07	'08	'09	'10	'11	'12	'13	'14	'15	'16	'17	'18	'19	'20	'21	
和歴	18	19	20	21	22	23	24	25	26	27	28	29	30	31	1	2	3

車種 MODEL	型式	エンジン ENGINE	年式 YEAR	オイル OIL		エアー AIR		フューエル FUEL		その他 MICRO No.
				MICRO No.	PARTS-No.	MICRO No.	PARTS-No.	MICRO No.	PARTS-No.	

## GIGA CV#・CX#・CY# TRUCK

ターボ	PDG-CXM77	6UZ1(T)	07/ 1~10/ 5	<b>06766</b>	1-13240233-0	<b>AC6419</b> 又は <b>AV6419</b>	1-14215203-0 又は 1-14215204-0	<b>F6240</b>	1-87810976-0	MBG6003 ADM001
〃	PKG-CXM77	〃	07/10~10/ 5	〃	〃	〃	〃	〃	〃	MBG6003 ADM001
〃	LKG-CXM77A 279kW(380PS)	6UZ1-TCS	10/ 5~12/ 5	〃	〃	〃	〃	〃	〃	MBG6004 MNR005
〃	LKG-CXM77AT C243kW(330PS)	6UZ1-TCN	10/ 5~12/ 5	〃	〃	<b>AC6419</b>	1-14215203-0	〃	〃	MBG6004 MNR005
〃	QKG-CXM77	6UZ1(T)	12/ 4~15/10	〃	〃	〃	〃	〃	〃	MBG6004 MNR005
〃	QKG-CXM77B	〃	15/10~17/ 4	〃	〃	<b>A6428</b>	8-98256644-0	〃	8-98237341-0 8-98246248-0	MBG6004 MNR005
〃	QPG-CXM77B	〃	15/10~17/ 4	〃	〃	〃	〃	〃	〃	MBG6004 MNR005
〃	2KG-CXM77C	〃	17/ 4~	〃	〃	〃	8-98391848-0	〃	〃	MBG6005 MNR005
〃	2PG-CXM77C	〃	17/ 4~	〃	〃	〃	〃	〃	〃	MBG6005 MNR005
〃	KL-CXY51#3	6WF1(T)	00/ 1~03/ 6	〃	1-13240217-0 1-13240234-0	<b>AC6419</b>	1-14215203-0	<b>F6240</b>	1-87810976-0	
〃	KL-CXY51#4	〃	03/ 6~05/ 5	<b>06766</b>	1-13240217-0	〃	〃	〃	〃	
〃	PJ-CXY51	〃	03/12~07/ 1	〃	〃	〃	〃	〃	〃	MBG6003 ADM001
〃	QKG-CXY60	6NX1(T)	16/ 4~	<b>06778</b>	8-98307699-0	<b>A6428</b>	8-98256644-0	〃	8-98237341-0 8-98246248-0	MBG6004 MNR005
〃	PJ-CXY77	6UZ1(T)	05/ 7~07/ 1	<b>06766</b>	1-13240233-0	<b>AC6419</b>	1-14215203-0	<b>F6240</b>	1-87810976-0	MBG6003 ADM001
〃	PDG-CXY77	〃	07/ 1~10/ 5	<b>06766</b> <b>06769</b>	1-13240233-0 1-13240234-0	〃	〃	〃	〃	MBG6003 ADM001
〃	PKG-CXY77	〃	07/10~10/ 5	〃	〃	〃	〃	〃	〃	MBG6003
〃	LKG-CXY77AJ 243kW(330PS)	6UZ1-TCN	10/ 5~12/ 5	〃	〃	〃	〃	<b>F6248</b>	8-98116662-0	MBG6004 MNR005
〃	〃 279kW(380PS)	6UZ1-TCS	10/ 5~12/ 5	<b>06766</b> <b>06769</b>	1-13240233-0 1-13240234-0	<b>A6423</b>	1-14215221-0	〃	〃	MBG6004 MNR005
〃	QKG-CX Y 77	6UZ1(T)	12/ 4~15/10	〃	〃	〃	〃	〃	〃	MBG6004 MNR005
〃	QKG-CXY77B	〃	15/10~17/ 4	〃	〃	<b>A6428</b>	8-98256644-0	〃	8-98237341-0 8-98246248-0	MBG6004 MNR005
〃	QPG-CXY77B	〃	15/10~17/ 4	〃	〃	〃	〃	〃	〃	MBG6004 MNR005
〃	2KG-CXY77C	〃	17/ 4~	〃	〃	〃	8-98391848-0	〃	〃	MBG6005 MNR005
〃	2PG-CXY77C	〃	17/ 4~	〃	〃	〃	〃	〃	〃	MBG6005 MNR005
〃	KL-CXZ51#3	6WF1(T)	00/ 1~03/ 6	〃	1-13240217-0 1-13240197-0	<b>AC6419</b> 又は <b>AV6419</b>	1-14215203-0 又は 1-14215204-0	<b>F6240</b>	1-87810976-0	
〃	KL-CXZ51#4	〃	03/ 6~05/ 5	<b>06766</b>	1-13240217-0	〃	〃	〃	〃	
〃	KL-CXZ52	6WG1(T)	00/ 1~03/ 6	<b>06766</b> <b>06769</b>	1-13240217-0 1-13240197-0	<b>A5628</b>	1-14215213-0	〃	〃	
〃	〃	〃	03/ 6~03/12	<b>06766</b>	1-13240233-0	〃	〃	〃	〃	
〃	PJ-CXZ52	〃	05/ 5~07/ 1	〃	〃	〃	〃	〃	〃	MBG6003 ADM001
〃	PDG-CXZ52	〃	07/ 6~10/ 5	〃	〃	〃	〃	〃	〃	MBG6003 ADM001

レク  
クヨ  
サス  
スタ

ニ  
ッ  
サ  
ン  
U  
D  
ト  
ラ  
ッ  
ク  
ス

三

菱

い  
す  
ゞ

日

野

マ  
ツ  
ダ

フ  
日  
オ  
ー  
ド  
本

ダ  
イ  
ハ  
ッ

ス  
バ  
ル

ス  
ズ  
キ

ホ  
ン  
ダ

ゼ  
オ  
ラ  
イ  
ト  
表

エンジンを常に快調に保つには、ピュアなフィルターエレメント

**MICRO**

118

レクサス  
ニッサン  
三菱  
三菱  
いすゞ  
日野  
マツダ  
フォード  
ダイハツ  
スバル  
スズキ  
ホンダ  
ゼオライト

# ISUZU

技術と信頼が生む製品

西歴	'06	'07	'08	'09	'10	'11	'12	'13	'14	'15	'16	'17	'18	'19	'20	'21	
和歴	18	19	20	21	22	23	24	25	26	27	28	29	30	31	1	2	3

車種 MODEL	型式	エンジン ENGINE	年式 YEAR	オイル OIL		エア- AIR		フューエル FUEL		その他 MICRO No.
				MICRO No.	PARTS-No.	MICRO No.	PARTS-No.	MICRO No.	PARTS-No.	

## GIGA CV#・CX#・CY# TRUCK

ターボ	QKG-CXZ60	6NX1(T)	16/4~17/4	06778	8-98307699-0	A6428	8-98256644-0		8-98237341-0 8-98246248-0	MBG6004 MNR005
〃	2KG-CXZ60	〃	17/4~	〃	〃	〃	8-98391848-0		〃	
ターボ	PJ-CXZ77	6UZ1(T)	05/7~07/2	06766	1-13240233-0	AC6419 又は AV6419	1-14215203-0 又は 1-14215204-0	F6240	1-87810976-0	MBG6003 ADM001
〃	PDG-CXZ77	6UZ1(T)	07/3~10/5	06766 06769	1-13240233-0 1-13240234-0	〃	〃	〃	〃	MBG6003 ADM001
〃	PKG-CXZ77	〃	07/10~10/5	〃	〃	〃	〃	〃	〃	MBG6003 ADM001
〃	LKG-CXZ77	〃	10/5~12/4	〃	〃	AC6419	1-14215203-0	F6248	8-98116662-0	MBG6004 MNR005
〃	QKG-CXZ77	〃	12/4~15/10	〃	〃	〃	〃	〃	〃	MBG6004 MNR005
〃	QKG-CXZ77B	〃	15/10~17/4	〃	〃	A6428	8-98256644-0		8-98237341-0 8-98246248-0	MBG6004 MNR005
〃	QPG-CXZ77B	〃	15/10~17/4	〃	〃	〃	〃		〃	MBG6004 MNR005
〃	2KG-CXZ77C	〃	17/4~	〃	〃	〃	8-98391848-0		〃	MBG6005 MNR005
〃	2PG-CXZ77C	〃	17/4~	〃	〃	〃	〃		〃	MBG6005 MNR005
ターボ	PJ-CYE51	6WF1(T)	06/1~07/3	06766	1-13240233-0	AC6419	1-14215203-0	F6240	1-87810976-0	MBG6003 ADM001
〃	QKG-CYE60	6NX1(T)	16/4~	06778	8-98307699-0	A6428	8-98256644-0		8-98237341-0 8-98246248-0	MBG6004 MNR005
〃	2KG-CYE60	〃	17/4~	〃	〃	〃	8-98391848-0		〃	MNR005
〃	PJ-CYE77	6UZ1(T)	06/1~07/3	06766	1-13240233-0	AC6419	1-14215203-0	F6240	1-87810976-0	MBG6003 ADM001
〃	ショートキャブ	〃	06/1~07/3	〃	〃	A6423	1-14215221-0	〃	〃	MBG6003 ADM001
〃	〃	PDG-CYE77	07/3~10/5	06766 06769	1-13240233-0 1-13240234-0	〃	〃	〃	〃	MBG6003 ADM001
〃	〃	〃	07/3~10/5	〃	〃	AC6419	1-14215203-0	〃	〃	MBG6003 ADM001
〃	PKG-CYE77	〃	07/3~10/5	〃	〃	〃	〃	〃	〃	MBG6003 ADM001
〃	ショートキャブ	〃	07/3~10/5	〃	〃	A6423	1-14215221-0	〃	〃	MBG6003 ADM001
〃	LKG-CYE77A	〃	10/5~12/5	〃	〃	AC6419	1-14215203-0	F6248	8-98116662-0	MBG6004 MNR005
〃	ショートキャブ	〃	10/5~12/5	〃	〃	A6423	1-14215221-0	〃	〃	MBG6004 MNR005
〃	〃	QKG-CYE77	12/4~15/10	〃	〃	〃	〃	〃	〃	MBG6004 MNR005
〃	〃	〃	12/4~15/10	〃	〃	AC6419	1-14215203-0	〃	〃	MBG6004 MNR005
〃	QKG-CYE77B	〃	15/10~17/4	〃	〃	A6428	8-98256644-0		8-98237341-0 8-98246248-0	MBG6004 MNR005
〃	QPG-CYE77B	〃	15/10~	〃	〃	〃	〃		〃	MBG6004 MNR005
〃	2KG-CYE77	〃	17/4~	〃	〃	〃	8-98391848-0		〃	MBG6005 MNR005
〃	2PG-CYE77	〃	17/4~	〃	〃	〃	〃		〃	MBG6005 MNR005
〃	KC-CYG23	6SD1(T)	94/12~00/5	〃	1-13240217-0 1-13240234-0	AC6419 又は AV6419	1-14215203-0 又は 1-14215204-0	F6240	1-87810976-0	
〃	KL-CYG23	〃	00/5~12/5	〃	〃	〃	〃	〃	〃	
〃	ショートキャブ	〃	01/5~12/5	〃	〃	A6423	1-14215221-0	〃	〃	
〃	KL-CYG51#3	6WF1(T)	00/5~03/6	〃	〃	AC6419 又は AV6419	1-14215203-0 又は 1-14215204-0	〃	〃	

# ISUZU

技術と信頼が生む製品

西歴	'06	'07	'08	'09	'10	'11	'12	'13	'14	'15	'16	'17	'18	'19	'20	'21	
和歴	18	19	20	21	22	23	24	25	26	27	28	29	30	31	1	2	3

車種 MODEL	型式	エンジン ENGINE	年式 YEAR	オイル OIL		エアー AIR		フューエル FUEL		その他 MICRO No.
				MICRO No.	PARTS-No.	MICRO No.	PARTS-No.	MICRO No.	PARTS-No.	

## GIGA CV#・CX#・CY# TRUCK

ターボ	KL-CYG51#4	6WF1(T)	03/ 6~03/12	06766	1-13240233-0	AC6419 又は AV6419	1-14215203-0 又は 1-14215204-0	F6240	1-87810976-0	
//	PJ-CYG51	//	03/12~07/1	//	//	//	//	//	//	MBG6003 ADM001
//	KC-CYG52	6WG1(T)	00/ 5~03/ 6	06766 06769	1-13240233-0 1-13240234-0	A5628	1-14215213-0	//	//	
//	KL-CYG52#4	//	03/ 6~03/12	06766	1-13240223-0	//	//	//	//	
//	PJ-CYG52	//	05/ 7~07/ 2	//	//	//	//	//	//	MBG6003 ADM001
//	QKG-CYG60B	6NX1(T)	16/ 4~17/ 4	06778	8-98307699-0	A6428	8-98256644-0		8-98237341-0 8-98246248-0	MBG6004 MNR005
//	2KG-CYG60	//	17/ 4~	//	//	//	8-98391848-0		//	MNR005
//	PJ-CYG77	6UZ1(T)	05/ 7~07/ 2	06766	1-13240223-0	AC6419	1-14215203-0	F6240	1-87810976-0	MBG6003 ADM001
// ショートキャブ	//	//	05/ 7~07/ 2	//	//	A6423	1-14215221-0	//	//	MBG6003 ADM001
//	PDG-CYG77	//	07/ 3~10/ 5	06766 06769	1-13240233-0 1-13240234-0	AC6419	1-14215203-0	//	//	MBG6003 ADM001
// ショートキャブ	//	//	07/ 3~10/ 5	//	//	A6423	1-14215221-0	//	//	MBG6003 ADM001
//	PKG-CYG77	//	07/ 3~10/ 5	//	//	AC6419	1-14215203-0	//	//	MBG6003 ADM001
// ショートキャブ	//	//	07/ 3~10/ 5	//	//	A6423	1-14215221-0	//	//	MBG6003 ADM001
//	LKG-CYG77AM 279kW(380PS)	6UZ1-TCS	10/ 5~12/ 5	//	//	//	//	F6248	8-98116662-0	MBG6004 MNR005
//	// 243kW(330PS)	6UZ1-TCN	10/ 5~12/ 5	//	//	AC6419	1-14215203-0	//	//	MBG6004 MNR005
//	LKG-CYG77AZ 279kW(380PS)	6UZ1-TCS	10/ 5~12/ 5	//	//	A6423	1-14215221-0	//	//	MBG6004 MNR005
//	// 243kW(330PS)	6UZ1-TCN	10/ 5~12/ 5	//	//	AC6419	1-14215203-0	//	//	MBG6004 MNR005
//	QKG-CYG77	//	12/ 4~	//	//	//	//	//	//	MBG6004 MNR005
// ショートキャブ	//	//	12/ 4~	//	//	A5623	1-14215221-0	//	//	MBG6004 MNR005
//	KL-CYH51	6WF1(T)	00/ 4~03/ 6	//	1-13240217-0 1-13240234-0	AC6419 又は AV6419	1-14215203-0 又は 1-14215204-0	F6240	1-87810976-0	
//	//	//	03/ 6~03/12	06766	1-13240233-0	//	//	//	//	
//	PJ-CYH51	//	03/12~07/1	//	//	//	//	//	//	MBG6003 ADM001
//	KL-CYH52	6WG1(T)	00/ 4~03/12	06766 06769	1-13240233-0 1-13240234-0	A5628	1-14215213-0	//	//	
//	PDG-CYH52	//	07/ 6~10/ 5	06766	1-13240233-0	//	//	//	//	MBG6003
//	QKG-CYH60	6NX1(T)	16/ 4~	06778	8-98307699-0	A6428	8-98256644-0		8-98237341-0 8-98246248-0	MBG6004 MNR005
//	PJ-CYH77	6UZ1(T)	06/ 6~07/ 1	06766	1-13240233-0	AC6419	1-14215203-0	F6240	1-87810976-0	MBG6003 ADM001
//	PDG-CYH77	//	07/ 3~10/ 5	06766 06769	1-13240233-0 1-13240234-0	//	//	//	//	MBG6003 ADM001
//	PKG-CYH77	//	07/ 3~10/ 5	//	//	//	//	//	//	MBG6003 ADM001
//	LKG-CYH77	//	10/ 5~12/ 4	//	//	//	//	F6248	8-98116662-0	MBG6004 MNR005

レク  
クサ  
スタ

ニ  
ッ  
ッ  
ッ  
ッ  
ッ

三

菱

い  
す  
ゞ

日

野

マ  
ッ  
ダ

フ  
日  
オ  
ー  
ド  
本

ダイ  
ハ  
ッ

ス  
バ  
ル

ス  
ズ  
キ

ホ  
ン  
ダ

ゼ  
オ  
ラ  
イ  
ト  
表

エンジンを常に快調に保つには、ピュアなフィルターエレメント

**MICRO**

120

レクサス  
ニッサン  
三菱  
いすゞ  
日野  
マツダ  
フォード  
ダイハツ  
スバル  
スズキ  
ホンダ  
ゼオライト

# ISUZU

技術と信頼が生む製品

西歴	'06	'07	'08	'09	'10	'11	'12	'13	'14	'15	'16	'17	'18	'19	'20	'21	
和歴	18	19	20	21	22	23	24	25	26	27	28	29	30	31	1	2	3

車種 MODEL	型式	エンジン ENGINE	年式 YEAR	オイル OIL		エア- AIR		フューエル FUEL		その他 MICRO No.
				MICRO No.	PARTS-No.	MICRO No.	PARTS-No.	MICRO No.	PARTS-No.	

## GIGA CV#・CX#・CY# TRUCK

ターボ	QKG-CYH77	6UZ1(T)	12/ 4~15/10	06766 06769	1-13240233-0 1-13240234-0	AC6419	1-14215203-0	F6248	8-98116662-0	MBG6004 MNR005
〃	QKG-CYH77B	〃	15/10~	〃	〃	A6428	8-98256644-0		8-98237341-0 8-98246248-0	MBG6004 MNR005
〃	QPG-CYH77B	〃	15/10~	〃	〃	〃	〃	〃	〃	MBG6004 MNR005
〃	2KG-CYH77	〃	17/ 4~	〃	〃	〃	8-98391848-0	〃	〃	MBG6005 MNR005
〃	2PG-CYH77	〃	17/ 4~	〃	〃	〃	〃	〃	〃	MBG6005 MNR005
ターボ	KC-CYJ51	6WF1(T)	98/12~03/6	〃	1-13240233-0 1-13240234-0	AC6419 又は AV6419	1-14215203-0 又は 1-14215204-0	〃	〃	
〃	KL-CYJ51#4	〃	03/ 6~03/12	06766	1-13240233-0	〃	〃	〃	〃	
〃	PJ-CYJ51	〃	03/12~07/ 1	〃	〃	〃	〃	〃	〃	ADM001
〃	KL-CYJ52#3	〃	00/ 4~03/ 6	06766 06769	1-13240233-0 1-13240234-0	A5628	1-14215213-0	〃	〃	
〃	KL-CYJ52#4	〃	03/ 6~03/12	06766	1-13240233-0	〃	〃	〃	〃	
〃	KL-CYJ52	6WG1(T)	00/ 4~07/ 1	06766 06769	1-13240217-0 1-13240197-0	〃	〃	〃	〃	MBG6003
〃	〃	〃	03/ 6~03/12	06766	1-13240233-0	〃	〃	〃	〃	
〃	PJ-CYJ52	〃	05/ 7~06/ 4	〃	〃	〃	〃	〃	〃	MBG6003 ADM001
〃	PKG-CYJ52	〃	07/ 6~10/ 5	〃	〃	〃	〃	〃	〃	MBG6003
〃	QKG-CYJ60	6NX1(T)	16/ 4~17/ 4	06778	8-98307699-0	A6428	8-98256644-0		8-98237341-0 8-98246248-0	MBG6004 MNR005
〃	PJ-CYJ77	6UZ1(T)	05/ 7~06/ 4	06766	1-13240233-0	AC6419	1-14215203-0	F6240	1-87810976-0	MBG6003
〃 ショートキャブ	〃	〃	05/ 7~06/ 4	〃	〃	A6423	1-14215221-0	〃	〃	MBG6003
〃	ADG-CYJ77	〃	06/ 4~07/ 1	06766 06769	1-13240233-0 1-13240234-0	AC6419	1-14215203-0	〃	〃	MBG6003 ADM001
〃	PDG-CYJ77	〃	07/ 3~10/ 5	〃	〃	〃	〃	〃	〃	MBG6003 ADM001
〃 ショートキャブ	〃	〃	07/ 3~10/ 5	〃	〃	A6423	1-14215221-0	〃	〃	MBG6003 ADM001
〃	PKG-CYJ77	〃	07/ 3~10/ 5	〃	〃	AC6419	1-14215203-0	〃	〃	MBG6003 ADM001
〃 ショートキャブ	〃	〃	07/ 3~10/ 5	〃	〃	A6423	1-14215221-0	〃	〃	MBG6003 ADM001
〃	LKG-CYJ77A	〃	10/ 5~12/ 5	〃	〃	AC6419	1-14215203-0	F6248	8-98116662-0	MBG6004 MNR005
〃 ショートキャブ	〃	〃	10/ 5~12/ 5	〃	〃	A6423	1-14215221-0	〃	〃	MBG6004 MNR005
〃	QKG-CYJ77A	〃	12/ 4~15/10	〃	〃	〃	〃	〃	〃	MBG6004 MNR005
〃	〃	〃	12/ 4~15/10	〃	〃	AC6419	1-14215203-0	〃	〃	MBG6004 MNR005
〃	QKG-CYJ77B	〃	15/10~	〃	〃	A6428	8-98256644-0		8-98237341-0 8-98246248-0	MBG6004 MNR005
〃	QPG-CYJ77B	〃	15/10~	〃	〃	〃	〃	〃	〃	MBG6004 MNR005
〃	2DG-CYJ77	〃	17/ 4~	〃	〃	〃	8-98391848-0	〃	〃	MBG6005 MNR005
〃	2KG-CYJ77	〃	17/ 4~	〃	〃	〃	〃	〃	〃	MBG6005 MNR005
〃	2PG-CYJ77	〃	17/ 4~	〃	〃	〃	〃	〃	〃	MBG6005 MNR005
〃	QFG-CYJ78	6UV1(T)	15/12~	〃	〃	〃	〃	〃	—	



# ISUZU

技術と信頼が生む製品

西歴	'06	'07	'08	'09	'10	'11	'12	'13	'14	'15	'16	'17	'18	'19	'20	'21	
和歴	18	19	20	21	22	23	24	25	26	27	28	29	30	31	1	2	3

車種 MODEL	型式	エンジン ENGINE	年式 YEAR	オイル OIL		エアー AIR		フューエル FUEL		その他 MICRO No.
				MICRO No.	PARTS-No.	MICRO No.	PARTS-No.	MICRO No.	PARTS-No.	

## GIGA CV#・CX#・CY# TRUCK

	KC-CYJ81	10PE1	97/ 7~00/ 5	06766 06769	1-13240233-0 1-13240234-0	AC6419 又は AV6419	1-14215203-0 又は 1-14215204-0	F6240	1-87810976-0	
	KL-CYJ81	//	00/ 4~	//	//	//	//	//	//	
ターボ	KC-CYL51	6WA1(T)	98/10~00/5	//	//	AC6419 又は AV6419	1-14215203-0 又は 1-14215204-0	//	//	
//	KL-CYL51#3	//	99/11~03/6	//	//	//	//	//	//	
//	KL-CYL51#4	//	03/ 6~03/12	06766	1-13240233-0	//	//	//	//	
//	PJ-CYL51	//	03/12~07/ 1	//	//	//	//	//	//	MBG6003 ADM001
//	KL-CYL52#3	6WG1(T)	99/11~03/6	06766 06769	1-13240233-0 1-13240234-0	A5628	1-14215213-0	//	//	
//	KL-CYL52#4	//	03/ 6~03/12	06766	1-13240233-0	//	//	//	//	
//	PJ-CYL52	//	05/ 7~07/ 1	//	//	//	//	//	//	MBG6003 ADM001
//	PDG-CYL52	//	07/ 6~10/ 5	//	//	//	//	//	//	MBG6003
//	QKG-CYL60	6NX1(T)	16/ 4~	06778	8-98307699-0	A6428	8-98256644-0		8-98237341-0 8-98246248-0	MBG6004 MNR005
//	2KG-CYL60	//	17/ 4~	//	//	//	8-98391848-0		//	MNR005
//	PJ-CYL77	6UZ1(T)	05/ 7~06/ 4	06766	1-13240233-0	AC6419	1-14215203-0	F6240	1-87810976-0	MBG6003 ADM001
// ショートキャブ	//	//	05/ 7~06/ 4	//	//	A6423	1-14215221-0	//	//	MBG6003 ADM001
//	ADG-CYL77	//	06/ 4~07/ 1	06766 06769	1-13240233-0 1-13240234-0	AC6419	1-14215203-0	//	//	MBG6003 ADM001
//	PDG-CYL77	//	07/ 3~10/ 5	//	//	//	//	//	//	MBG6003 ADM001
// ショートキャブ	//	//	07/ 3~10/ 5	//	//	A6423	1-14215221-0	//	//	MBG6003 ADM001
//	PKG-CYL77	//	07/ 3~10/ 5	//	//	AC6419	1-14215203-0	//	//	MBG6003
// ショートキャブ	//	//	07/ 3~10/ 5	//	//	A6423	1-14215221-0	//	//	MBG6003
//	LKG-CYL77A	//	10/ 5~12/ 5	//	//	AC6419	1-14215203-0	F6248	8-98116662-0	MBG6004 MNR005
// ショートキャブ	//	//	10/ 5~12/ 5	//	//	A6423	1-14215221-0	//	//	MBG6004 MNR005
// //	QKG-CYL77A	//	12/ 4~15/10	//	//	//	//	//	//	MBG6004 MNR005
//	//	//	12/ 4~15/10	//	//	AC6419	1-14215203-0	//	//	MBG6004 MNR005
//	QKG-CYL77B	//	15/10~	//	//	A6428	8-98256644-0		8-98237341-0 8-98246248-0	MBG6004 MNR005
//	QPG-CYL77B	//	15/10~	//	//	//	//		//	MBG6004 MNR005
//	2KG-CYL77	//	17/ 4~	//	//	//	8-98391848-0		//	MBG6005 MNR005
//	2PG-CYL77	//	17/ 4~	//	//	//	//		//	MBG6005 MNR005
// CNG	QFG-CYL78	6UV1(T)	17/ 4~	//	//	//	//		-	
//	KC-CYM51	6WF1(T)	98/10~00/5	//	1-13240233-0 1-13240234-0	AC6419 又は AV6419	1-14215203-0 又は 1-14215204-0	F6240	1-87810976-0	
//	KL-CYM51#3	//	99/11~03/6	//	//	//	//	//	//	
//	KL-CYM51#4	//	03/ 6~03/12	06766	1-13240233-0	//	//	//	//	
//	PJ-CYM51	//	03/12~07/ 1	//	//	//	//	//	//	MBG6003 ADM001
//	KC-CYM52	6WG1(T)	97/ 5~03/ 6	06766 06769	1-13240233-0 1-13240234-0	A5628	1-14215213-0	//	//	

レク  
クサ  
スタ

ニ  
ッ  
サ  
ン

三

菱

い  
す  
ゞ

日

野

マ  
ツ  
ダ

フ  
日  
オ  
ー  
ド  
本

ダイ  
ハ  
ツ

ス  
バ  
ル

ス  
ズ  
キ

ホ  
ン  
ダ

ゼ  
オ  
ラ  
イ  
ト  
表

レクサス  
ニッサン  
三菱  
いすゞ  
日野  
マツダ  
フォード  
ダイハツ  
スバル  
スズキ  
ホンダ  
ゼオライト

# ISUZU

技術と信頼が生む製品

西歴	'06	'07	'08	'09	'10	'11	'12	'13	'14	'15	'16	'17	'18	'19	'20	'21	
和歴	18	19	20	21	22	23	24	25	26	27	28	29	30	31	1	2	3

車種 MODEL	型式	エンジン ENGINE	年式 YEAR	オイル OIL		エアー AIR		フューエル FUEL		その他 MICRO No.
				MICRO No.	PARTS-No.	MICRO No.	PARTS-No.	MICRO No.	PARTS-No.	

## GIGA CV#・CX#・CY# TRUCK

ターボ	KL-CYM52#4	6WG1(T)	03/ 6~03/12	06766	1-13240233-0	A5628	1-14215213-0	F6240	1-87810976-0	
//	PJ-CYM52	//	05/ 7~07/ 1	//	//	//	//	//	//	MBG6003 ADM001
//	PDG-CYM52	//	07/ 6~10/ 5	//	//	//	//	//	//	MBG6003
//	LDG-CYM52	//	10/ 5~12/ 5	06766 06769	1-13240233-0 1-13240234-0	//	//	F6248	8-98116662-0	MBG6004 MNR005
//	QDG-CYM52	//	12/ 5~	//	//	//	//	//	//	MBG6004 MNR005
//	QKG-CYM60	6NX1(T)	16/ 4~	06778	8-98307699-0	A6428	8-98256644-0		8-98237341-0 8-98246248-0	MBG6004 MNR005
//	PJ-CYM77	6UZ1(T)	05/ 7~07/ 1	06766	1-13240233-0	AC6419 又は AV6419	1-14215203-0 又は 1-14215204-0	F6240	1-87810976-0	MBG6003 ADM001
//	PDG-CYM77	//	07/ 3~10/ 5	06766 06769	1-13240233-0 1-13240234-0	//	//	//	//	MBG6003 ADM001
//	PKG-CYM77	//	07/ 3~10/ 5	//	//	//	//	//	//	MBG6003 ADM001
//	LKG-CYM77A 294kW(400PS)	6UZ1-TCH	10/ 5~12/ 5	//	//	A6423	1-14215221-0	F6248	8-98116662-0	MBG6004 MNR005
//	// 243kW(330PS)	6UZ1-TCN	10/ 5~12/ 5	//	//	AC6419	1-14215203-0	//	//	MBG6004 MNR005
//	// 279kW(380PS)	6UZ1-TCS	10/ 5~12/ 5	//	//	A6423	1-14215221-0	//	//	MBG6004 MNR005
//	LKG-CYM77AM 279kW(380PS)	//	10/ 5~12/ 5	//	1-13240233-0 1-13240241-0	A5623	1-14215211-0	//	//	MBG6004 MNR005
//	LKG-CYM77AZ 279kW(380PS)	//	10/ 5~12/ 5	//	//	//	//	//	//	MBG6004 MNR005
//	QKG-CYM77	6UZ1(T)	12/ 4~15/10	//	1-13240233-0 1-13240234-0	AC6419	1-14215203-0	//	//	MBG6004 MNR005
//	QKG-CYM77B	//	15/10~	//	//	A6428	8-98256644-0		8-98237341-0 8-98246248-0	MBG6004 MNR005
//	QPG-CYM77B	//	15/10~	//	//	//	//	//	//	MBG6004 MNR005
//	2KG-CYM77	//	17/ 4~	//	//	//	8-98391848-0	//	//	MBG6005 MNR005
//	2PG-CYL77	//	17/ 4~	//	//	//	//	//	//	MBG6005 MNR005
//	KL-CYY51#3	6WF1(T)	00/ 1~03/ 6	06766 06769	1-13240217-0 1-13240234-0	AC6419 又は AV6419	1-14215203-0 又は 1-14215204-0	F6240	1-87810976-0	ADM001
//	KL-CYY51#4	//	03/ 6~03/12	06766	1-13240233-0	//	//	//	//	ADM001
//	PJ-CYY51	//	03/12~07/ 1	//	//	//	//	//	//	MBG6003 ADM001
//	KL-CYY52#3	6WG1(T)	00/ 1~03/ 6	06766 06769	1-13240233-0 1-13240234-0	A5628	1-14215213-0	//	//	
//	KL-CYY52#4	//	03/ 6~03/12	06766	1-13240233-0	//	//	//	//	
//	PJ-CYY52	//	05/ 7~07/ 2	//	//	//	//	//	//	MBG6003 ADM001
//	PDG-CYY52	//	07/ 6~10/ 5	//	//	//	//	//	//	MBG6003 ADM001
//	QKG-CYY60	6NX1(T)	16/ 4~17/ 4	06778	8-98307699-0	A6428	8-98256644-0		8-98237341-0 8-98246248-0	MBG6004 MNR005

# ISUZU

技術と信頼が生む製品

西歴	'06	'07	'08	'09	'10	'11	'12	'13	'14	'15	'16	'17	'18	'19	'20	'21
和歴	18	19	20	21	22	23	24	25	26	27	28	29	30	31/1	2	3

車種 MODEL	型式	エンジン ENGINE	年式 YEAR	オイル OIL		エアー AIR		フューエル FUEL		その他 MICRO No.
				MICRO No.	PARTS-No.	MICRO No.	PARTS-No.	MICRO No.	PARTS-No.	

## GIGA CV#・CX#・CY# TRUCK

ターボ	2KG-CYY60	6NX1(T)	17/4~	06778	8-98307699-0	A6428	8-98256644-0		8-98237341-0 8-98246248-0	MNR005
//	PJ-CYY77	6UZ1(T)	05/7~07/2	06766	1-13240233-0	AC6419	1-14215203-0	F6240	1-87810976-0	MBG6003 ADM001
// ショートキャブ	//	//	05/7~07/2	//	//	A6423	1-14215221-0	//	//	MBG6003 ADM001
// //	PDG-CYY77	//	07/3~10/5	06766 06769	1-13240233-0 1-13240234-0	//	//	//	//	MBG6003 ADM001
//	//	//	07/3~10/5	//	//	AC6419	1-14215203-0	//	//	MBG6003 ADM001
// ショートキャブ	PKG-CYY77	//	07/3~10/5	//	//	A6423	1-14215221-0	//	//	MBG6003 ADM001
//	//	//	07/3~10/5	//	//	AC6419	1-14215203-0	//	//	MBG6003 ADM001
//	LKG-CYY77A	//	10/5~12/5	//	//	//	//	F6248	8-98116662-0	MBG6004 MNR005
// ショートキャブ	//	//	10/5~12/5	//	//	A6423	1-14215221-0	//	//	MBG6004 MNR005
// //	QKG-CYY77A	//	12/4~15/10	//	//	//	//	//	//	MBG6004 MNR005
// フルキャブ	//	//	12/4~15/10	//	//	AC6419	1-14215203-0	//	//	MBG6004 MNR005
//	QKG-CYY77B	//	15/10~17/4	//	//	A6428	8-98256644-0		8-98237341-0 8-98246248-0	MBG6004 MNR005
//	QPG-CYY77B	//	15/10~17/4	//	//	//	//		//	MBG6004 MNR005
//	2DG-CYY77	//	17/4~	//	//	//	8-98391848-0		//	
//	2KG-CYY77	//	17/4~	//	//	//	//		//	MBG6005 MNR005
//	2PG-CYY77	//	17/4~	//	//	//	//		//	MBG6005 MNR005
//	KL-CYZ51#3	6WF1(T)	00/1~03/6	//	1-13240217-0 1-13240234-0	AC6419 又は AV6419	1-14215203 又は 1-14215204-0	F6240	1-87810976-0	
//	KL-CYZ51#4	//	03/6~03/12	06766	1-13240217-0	//	//	//	//	
//	PJ-CYZ51	//	03/12~07/1	//	//	//	//	//	//	MBG6003 ADM001
//	KC-CYZ52	6WG1(T)	97/5~00/5	06766 06769	1-13240217-0 1-13240197-0	A5628	1-14215213-0	//	//	
//	KL-CYZ52#3	//	00/1~03/6	//	//	//	//	//	//	
//	KL-CYZ52#4	//	03/6~03/12	06766	1-13240217-0	//	//	//	//	
//	PJ-CYZ52	//	05/7~07/1	//	//	//	//	//	//	MBG6003 ADM001
//	PDG-CYZ52	//	07/6~10/5	//	//	//	//	//	//	MBG6003 ADM001
//	LDG-CYZ52A	//	10/5~	06766 06769	1-13240233-0 1-13240234-0	//	//	F6248	8-98116662-0	MBG6004 MNR005
//	QKG-CYZ60	6NX1(T)	16/4~	06778	8-98307699-0	A6428	8-98256644-0		8-98237341-0 8-98246248-0	MBG6004 MNR005
//	PJ-CYZ77	6UZ1(T)	05/7~07/1	06766	1-13240233-0	AC6419 又は AV6419	1-14215203-0 又は 1-14215204-0	F6240	1-87810976-0	MBG6003 ADM001
//	PDG-CYZ77	//	07/3~10/5	06766 06769	1-13240233-0 1-13240241-0	//	//	//	//	MBG6003 ADM001
//	PKG-CYZ77	//	07/3~10/5	//	//	//	//	//	//	MBG6003 ADM001
//	LKG-CYZ77A	//	10/5~12/5	//	//	AC6419	1-14215203-0	F6248	8-98116662-0	MBG6004 MNR005
//	QDG-CYZ77	//	12/4~15/10	//	//	//	//	//	//	MBG6004 MNR005
//	QKG-CYZ77	//	12/4~15/10	//	//	//	//	//	//	MBG6004 MNR005

レク  
クサ  
スタ

ニッ  
ソ  
ン

三

菱

い  
す  
ゞ

日

野

マ  
ツ  
ダ

フ  
オ  
ー  
ド  
本

ダイ  
ハ  
ツ

ス  
バ  
ル

ス  
ズ  
キ

ホ  
ン  
ダ

ゼ  
オ  
ラ  
イ  
ト  
表

エンジンを常に快調に保つには、ピュアなフィルターエレメント

**MICRO**

124

レクサス  
ニッサン  
三菱  
いすゞ  
日野  
マツダ  
フォード  
ダイハツ  
スバル  
スズキ  
ホンダ  
ゼオライト

# ISUZU

技術と信頼が生む製品

西歴	'06	'07	'08	'09	'10	'11	'12	'13	'14	'15	'16	'17	'18	'19	'20	'21	
和歴	18	19	20	21	22	23	24	25	26	27	28	29	30	31	1	2	3

車種 MODEL	型式	エンジン ENGINE	年式 YEAR	オイル OIL		エアー AIR		フューエル FUEL		その他 MICRO No.
				MICRO No.	PARTS-No.	MICRO No.	PARTS-No.	MICRO No.	PARTS-No.	

## GIGA CV#・CX#・CY# TRUCK

ターボ	QKG-CYZ77B	6UZ1(T)	15/10~17/4	06766	1-13240233-0	A6428	8-98256644-0		8-98237341-0	MBG6004
				06769	1-13240241-0				8-98246248-0	MNR005
〃	QPG-CYZ77B	〃	15/10~17/4	〃	〃	〃	〃	〃	〃	MBG6004 MNR005
〃	2DG-CYZ77	〃	17/4~	〃	〃	〃	8-98391848-0	〃	〃	MNR005
〃	2KG-CYZ77	〃	17/4~	〃	〃	〃	〃	〃	〃	MNR005
〃	2PG-CYZ77	〃	17/4~	〃	〃	〃	〃	〃	〃	MBG6005 MNR005

## GIGA トラクター EX# TRACTOR

ターボ	PJ-EXD51	6WF1(T)	05/7~10/7	06766	1-13240233-0	AC6419 又は AV6419	1-14215203-0 又は 1-13240204-0	F6240	1-87810976-0	MBG6003 ADM001
〃	KC-EXD52	6WG1(T)	97/8~00/5	06766 06769	1-13240233-0 1-13240234-0	A5628	1-14215213-0	〃	〃	
〃	PJ-EXD52	〃	05/7~07/5	06766	1-13240233-0	A5628	1-14215213-0	〃	〃	MBG6003 ADM001
〃	PDG-EXD52	〃	07/5~10/7	〃	〃	〃	〃	〃	〃	MBG6003
〃	PKG-EXD52	〃	07/5~10/7	〃	〃	〃	〃	〃	〃	MBG6003
〃	LKG-EXD52A	〃	10/7~12/5	06766 06769	1-13240233-0 1-13240241-0	〃	〃	F6248	8-9811662-0	MBG6004 MNR005
〃	QKG-EXD52A	〃	12/4~16/4	〃	1-13240233-0 1-13240234-0	〃	〃	〃	〃	MBG6004 MNR005
〃	QKG-EXD52B	〃	16/4~18/6	06766	1-14215217-0	A6428	8-98253010-1	〃	8-98237341-0 8-98246248-0	MBG6004 MNR005
〃	2KG-EXD52C	〃	18/6~	〃	1-13240233-1	〃	〃	〃	8-98237341-0 8-98378835-0	
〃	2PG-EXD52C	〃	18/6~	〃	〃	〃	〃	〃	〃	
〃	LKG-EXD77A	6UZ1(T)	10/7~12/5	06766 06769	1-13240233-1 1-13240241-0	AC6419	1-14215203-0	F6248	8-98116662-0	MBG6004 MNR005
〃	QKG-EXD77	〃	12/4~15/10	〃	1-13240233-0 1-13240234-0	〃	〃	〃	〃	MBG6004 MNR005
〃	QKG-EXD77B	〃	15/10~	〃	〃	A6428	8-98256644-0	〃	8-98237341-0 8-98246248-0	MBG6004 MNR005
〃	QPG-EXD77B	〃	15/10~18/6	〃	〃	〃	〃	〃	〃	MBG6004 MNR005
〃	2PG-EXD77C	〃	18/6~	〃	〃	〃	8-98391848-0	〃	〃	
〃	PJ-EXR52	6WG1(T)	05/7~07/5	06766	1-13240233-0	A5628	1-14215213-0	F6240	1-87810976-0	MBG6003 ADM001
〃	PDG-EXR52	〃	07/6~10/7	〃	〃	〃	〃	〃	〃	MBG6003
〃	PKG-EXR52	〃	07/6~10/7	〃	〃	〃	〃	〃	〃	MBG6003
〃	LKG-EXR52A	〃	10/7~12/5	06766 06769	1-13240233-0 1-13240234-0	〃	〃	F6248	8-9811662-0	MBG6004 MNR005
〃	QKG-EXR52	〃	12/4~	〃	〃	〃	〃	〃	〃	MBG6004 MNR005
〃	QKG-EXR77B	6UZ1(T)	16/4~18/6	〃	〃	A6428	8-98256644-0	〃	8-98237341-0 8-98246248-0	MBG6004 MNR005

# ISUZU

技術と信頼が生む製品

西歴	'06	'07	'08	'09	'10	'11	'12	'13	'14	'15	'16	'17	'18	'19	'20	'21	
和歴	18	19	20	21	22	23	24	25	26	27	28	29	30	31	1	2	3

車種 MODEL	型式	エンジン ENGINE	年式 YEAR	オイル OIL		エアー AIR		フューエル FUEL		その他 MICRO No.
				MICRO No.	PARTS-No.	MICRO No.	PARTS-No.	MICRO No.	PARTS-No.	

## GIGA トラクター EX# TRACTOR

ターボ	QPG-EXR77B	6UZ1(T)	16/4~18/6	06766	1-13240233-0	A6428	8-98256644-0		8-98237341-0	MBG6004
				06769	1-13240234-0				8-98246248-0	MNR005
〃	2PG-EXR77	〃	18/6~	〃	〃	〃	8-98391848-0	〃	〃	
〃	PJ-EXY52	6WG1(T)	05/7~07/6	06766	1-13240217-0	A5628	1-14215213-0	F6240	1-87810976-0	MBG6003 ADM001
〃	PKG-EXY52	〃	07/6~10/7	〃	1-13240233-0	〃	〃	〃	〃	MBG6003
〃	LDG-EXY52A	〃	10/7~12/5	06766	1-13240233-0	〃	〃	F6248	8-98116662-0	MBG6004
				06769	1-13240241-0					MNR005
〃	LKG-EXY52A	〃	10/7~12/5	〃	〃	〃	〃	〃	〃	MBG6004
〃	QDG-EX Y 52A	〃	12/4~13/5	〃	〃	〃	〃	〃	〃	MBG6004 MNR005
〃	〃	〃	13/5~16/4	06766	1-13240233-1	〃	〃	〃	〃	MBG6004 MNR005
〃	QKG-EX Y 52A	〃	12/4~13/5	06766	1-13240233-0	〃	〃	〃	〃	MBG6004
				06769	1-13240241-0					MNR005
〃	〃	〃	13/5~16/4	〃	1-13240233-1	〃	〃	〃	〃	MBG6004 MNR005
〃	QDG-EXY52B	〃	16/4~18/6	06766	1-13240233-1	A6428	8-98253010-1	〃	8-98237341-0	MBG6004
				〃	〃	〃	〃	8-98246248-0	MNR005	
〃	QKG-EXY52B	〃	16/4~18/6	〃	〃	〃	〃	〃	〃	MBG6004 MNR005
〃	2DG-EXY52C	〃	18/6~	〃	〃	〃	〃	〃	〃	
〃	2PG-EXY52C	〃	18/6~	〃	〃	〃	〃	〃	〃	
〃	KL-EXY74	8TD1	00/6~09/8	〃	1-13240217-0	〃	〃	F6240	1-87810976-0	
				〃	1-13240197-0					
ターボ	QKG-EX Y 77B	6WG1(T)	16/4~18/6	06766	1-13240233-0	A6428	8-98256644-0	〃	8-98237341-0	MBG6004
				06769	1-13240241-0				8-98246248-0	MNR005
〃	QPG-EX Y 77B	〃	16/4~18/6	〃	〃	〃	〃	〃	〃	MBG6004 MNR005
〃	2PG-EXY77C	〃	18/6~	〃	〃	〃	8-98391848-0	〃	〃	
〃	PJ-EXZ52	6WG1(T)	05/7~07/6	06766	1-13240233-0	A5628	1-14215213-0	F6240	1-87810976-0	MBG6003 ADM001
〃	PDG-EXZ52	〃	07/6~10/7	〃	〃	〃	〃	〃	〃	MBG6003 ADM001
〃	PKG-EXZ52	〃	07/6~10/7	〃	〃	〃	〃	〃	〃	MBG6003 ADM001
〃	LDG-EXZ52A	〃	10/7~12/5	06766	1-13240233-0	〃	〃	F6248	8-98116662-0	MBG6004
				06769	1-13240241-0					MNR005
〃	LKG-EXZ52A	〃	10/7~12/5	〃	〃	〃	〃	〃	〃	MBG6004 MNR005
〃	QDG-EXZ52A	〃	12/5~13/5	〃	〃	〃	〃	〃	〃	MBG6004 MNR005
〃	〃	〃	13/5~16/4	06766	1-13240233-0	A5628	1-14215213-0	〃	〃	MBG6004 MNR005
〃	QKG-EXZ52A	〃	12/5~13/5	06766	1-13240233-0	〃	〃	F6248	8-98116662-0	MBG6004
				06769	1-13240241-0					MNR005
〃	〃	〃	13/5~16/4	06766	1-13240233-0	〃	〃	〃	〃	MBG6004 MNR005
〃	QDG-EXZ52B	〃	16/4~18/6	〃	〃	A6428	8-98253010-1	〃	8-98237341-0	MBG6004
				〃	〃				8-98246248-0	MNR005
〃	QKG-EXZ52B	〃	16/4~18/6	〃	〃	〃	〃	〃	〃	MBG6004 MNR005
〃	2DG-EXZ52C	〃	18/6~	〃	〃	〃	〃	〃	8-98237341-0	
				〃	〃				8-98246248-0	
〃	2PG-EXZ52C	〃	18/6~	〃	〃	〃	〃	〃	〃	

レ  
ク  
ヨ  
サ  
ス  
タ

ニ  
ッ  
ソ  
ン  
の  
ト  
ラ  
ク  
タ  
ー

三

菱

い  
す  
ゞ

日

野

マ  
ツ  
ダ

フ  
日  
オ  
ー  
ド  
本

ダ  
イ  
ハ  
ツ

ス  
バ  
ル

ス  
ズ  
キ

ホ  
ン  
ダ

ゼ  
オ  
ラ  
イ  
ト  
表

# ISUZU

技術と信頼が生む製品

西歴	'06	'07	'08	'09	'10	'11	'12	'13	'14	'15	'16	'17	'18	'19	'20	'21
和歴	18	19	20	21	22	23	24	25	26	27	28	29	30	31/1	2	3

車種 MODEL	型式	エンジン ENGINE	年式 YEAR	オイル OIL		エアー AIR		フューエル FUEL	
				MICRO No.	PARTS-No.	MICRO No.	PARTS-No.	MICRO No.	PARTS-No.

## エルフ 100 ELF

2000	GE-ASH2F23	KA20DE	99/ 6~03/ 8	<b>T3155</b>	5-86121591-0	<b>AV5621</b>	5-86102602-0	<b>FT3232</b>	5-86121610-0
//	TC-ASH2F23	//	03/ 8~07/ 6	<b>T3154</b>	5-86128860-1	//	//	//	//
//	GE-ASH4F23	//	99/ 6~03/ 8	<b>T3155</b>	5-86121591-0	//	//	//	//
//	TC-ASH4F23	//	03/ 8~07/ 6	<b>T3154</b>	5-86128860-1	//	//	//	//
2700 (D)	KG-ASP2F23	TD27	99/ 6~07/ 6	<b>T3150</b>	5-86102409-0	//	//	<b>FT3228</b>	5-86102498-0
// // 4WD	KG-ASP6F23	//	99/ 6~07/ 6	//	//	//	//	//	//
2000	CBF-ASQ1F24	QR20DE	07/ 7~	<b>T3154</b>	5-86128860-0	<b>A3771</b>	5-86147390-0	<b>IN TANK</b>	
//	CBF-ASQ2F24	//	07/ 7~	//	//	//	//	//	
3200 (D)	KG-ASR2F23	QD32	97/ 8~04/ 8	//	//	//	//	//	
// //	KR-ASR2F23	//	04/ 8~07/ 6	//	5-86122894-0	//	5-86122935-0	//	5-86133624-0
// //	KG-ASR4F23	//	97/ 8~04/ 8	//	5-86102409-0	//	5-86102602-0	//	5-86102498-0
// // 4WD	KG-ASR8F23	//	97/ 8~04/ 8	//	//	//	//	//	//
// // //	KK-ASR8F23	//	97/ 8~04/ 8	//	//	//	//	//	//
// //	KR-ASR8F23	//	04/ 8~07/ 6	//	5-86122894-0	//	5-86122935-0	//	5-86133624-0
3000 // ターボ	PDG-ASZ1F24	ZD30DD(Ti)	07/ 7~10/ 9	<b>O3158</b>	5-86122881-0	//	5-86147390-0		5-86141129-0
// // //	PKG-ASZ1F24	//	10/ 9~11/12	//	//	//	//		//
// // //	SKG-ASZ1F24	//	11/12~13/ 6	//	//	//	//		//
// // //	TKG-ASZ1F24	//	13/ 6~	//	//	//	//		//
// // //	PDG-ASZ2F24	//	07/ 7~10/ 9	//	//	//	//		//
// // //	PKG-ASZ2F24	//	10/ 9~11/12	//	//	//	//		//
// // //	SKG-ASZ2F24	//	11/12~13/ 6	//	//	//	//		//
// // //	TKG-ASZ2F24	//	13/ 6~	//	//	//	//		//
// // // 4WD	PDG-ASZ4F24	//	07/ 7~10/ 9	//	//	//	//		//
// // // //	PKG-ASZ4F24	//	10/ 9~11/12	//	//	//	//		//
// // // //	SDG-ASZ4F24	//	11/12~	//	//	//	//		//
// // // //	PDG-ASZ5F24	//	07/ 7~10/ 9	//	//	//	//		//
// // // //	PKG-ASZ5F24	//	10/ 9~11/12	//	//	//	//		//
// // // //	SDG-ASZ5F24	//	11/12~	//	//	//	//		//
// // // //	PDG-ATZ2F24	//	07/ 7~10/ 9	//	//	//	//		//
// // // //	PKG-ATZ2F24	//	10/ 9~11/12	//	//	//	//		//
// // // //	SKG-ATZ2F24	//	12/ 3~	//	//	//	//		//
// // // //	PDG-ATZ3F24	//	07/ 7~10/ 9	//	//	//	//		//
// // // //	PKG-ATZ3F24	//	10/ 9~11/12	//	//	//	//		//
// // // //	SKG-ATZ3F24	//	12/ 3~	//	//	//	//		//

## エルフ NHR・NHS・WHR・WHS ELF

3100 (D)	KR-NHR69	4JG2	03/ 8~07/ 7	<b>T8212</b>	8-97301752-0	<b>AV6422</b>	8-97190269-1	<b>FT8808</b>	8-98002344-0
// LPG	//	//	04/ 6~07/ 7	//	//	//	//	-	-
3000 (D) ターボ	BKG-NHR85	4JJ1(T)	07/ 2~11/ 5	<b>O6774</b>	8-98018858-0	<b>WA6425</b>	8-98016846-0	<b>F6247</b>	8-98037011-0
// // //	SKG-NHR85	//	11/ 5~12/ 4	//	//	<b>A6427H</b>	8-98183797-0	<b>F6249</b> <b>F6253</b>	8-98147525-0 8-98147570-0

レクサス

ニッサン

三菱

いすゞ

日野

マツダ

フォード

ダイハツ

スバル

スズキ

ホンダ

ゼオライト

# ISUZU

技術と信頼が生む製品

西歴	'06	'07	'08	'09	'10	'11	'12	'13	'14	'15	'16	'17	'18	'19	'20	'21
和歴	18	19	20	21	22	23	24	25	26	27	28	29	30	31/1	2	3

車種 MODEL	型式	エンジン ENGINE	年式 YEAR	オイル OIL		エアー AIR		フューエル FUEL	
				MICRO No.	PARTS-No.	MICRO No.	PARTS-No.	MICRO No.	PARTS-No.

## エルフ NHR・NHS・WHR・WHS ELF

3000 (D) ターボ	TKG-NHR85	4JJ1(T)	12/4~12/10	06774	8-98018858-0	A6427H	8-98183797-0	F6249 F6253	8-98147525-0 8-98147570-0
// // //	//	//	12/10~	//	//	//	//	F6249 F6250	8-98147525-0 8-98165375-0
// // //	TPG-NHR85	//	15/1~	//	//	A6429G	8-98260834-0	//	//
// // //	TRG-NHR85	//	15/1~	//	//	//	//	//	//
// // //	2RG-NHR88	4JZ1	18/10~	06779	8-97543905-0	//	//	//	//
3100 // 4WD	KK-NHS69	4JG2	99/5~03/8	T8212	8-97301752-0	AV6422	8-97190269-0	FT8808	8-94369299-3
// LPG //	//	//	98/2~02/7	//	//	AV6421	8-97184601-0	-	-
// // //	//	//	02/8~07/7	//	//	AV6422	8-97190269-0	-	-
// (D) //	KR-NHS69	//	03/8~07/7	//	//	//	//	FT8808	8-94369299-3
// LPG //	//	//	04/6~07/7	//	//	//	//	-	-
3000 (D) // ターボ	BKG-NHS85	4JJ1(T)	07/2~11/5	06774	8-98018858-0	WA6425	8-98016846-0	F6247	8-98037011-0
// // //	SKG-NHS85	//	11/5~12/4	//	//	A6427H	8-98183797-0	F6249 F6253	8-98147525-0 8-98147570-0
// // //	TKG-NHS85	//	12/4~15/1	//	//	//	//	//	//
// // //	//	//	15/1~	//	//	//	//	F6249 F6250	8-98147525-0 8-98165375-0
// // //	TPG-NHS85	//	15/1~	//	//	A6429G	8-98260834-0	//	//
// // //	TRG-NHS85	//	15/1~	//	//	//	//	//	//
// // //	2RG-NHS88	4JZ1	30/10~	06779	8-97543905-0	//	//	//	//

## エルフ NJR・NJS ELF

4600 CNG	NFG-NJR82	4HV1	07/7~10/3	T6771	8-97371334-0	WA6425	8-98016846-0	-	-
// // //	SFG-NJR82	//	10/3~12/5	//	//	//	//	-	-
// // //	TFG-NJR82	//	12/4~	//	//	//	//	-	-
3000 (D) ターボ	BDG-NJR85	4JJ1(T)	07/2~11/5	06774	8-98018858-0	//	//	F6247	8-98037011-0
// // //	BKG-NJR85	//	07/2~11/5	//	//	//	//	//	//
// ハイブリッド	BJG-NJR85	//	07/8~11/5	//	//	//	//	//	//
// (D) ターボ	SDG-NJR85	//	11/5~12/5	//	//	A6427H	8-98183797-0	F6249 F6253	8-98147525-0 8-98147570-0
// // //	SKG-NJR85	//	11/5~12/5	//	//	//	//	//	//
// // //	SJG-NJR85	//	11/5~12/4	//	//	//	//	//	//
// // //	SPG-NJR85	//	12/4~14/11	//	//	//	//	//	//
// // //	SQG-NJR85	//	12/4~14/11	//	//	//	//	//	//
// // //	TDG-NJR85	//	12/4~14/11	//	//	//	//	//	//
// // //	TKG-NJR85	//	12/4~12/10	//	//	//	//	//	//
// // //	TKG-NJR85	//	12/10~	//	//	//	//	F6249 F6250	8-98147525-0 8-98165375-0
// // //	TPG-NJR85	//	14/11~	//	//	A6429G	8-98260834-0	//	//

レク  
クヨ  
サス  
スタ

ニ  
ツ  
ッ  
サ  
ン  
U  
D  
ト  
ラ  
ク  
ス

三

菱

い  
す  
ゞ

日

野

マ  
ツ  
ダ

フ  
日  
オ  
ー  
ド  
本

ダ  
イ  
ハ  
ツ

ス  
バ  
ル

ス  
ズ  
キ

ホ  
ン  
ダ

ゼ  
オ  
ラ  
イ  
ト  
表

# ISUZU

技術と信頼が生む製品

西歴	'06	'07	'08	'09	'10	'11	'12	'13	'14	'15	'16	'17	'18	'19	'20	'21
和歴	18	19	20	21	22	23	24	25	26	27	28	29	30	31/1	2	3

レクサス

ニッサン

三菱

三菱

いすゞ

日野

日野

マツダ

フォード

ダイハツ

スバル

スズキ

ホンダ

ゼオライト

車種 MODEL	型式	エンジン ENGINE	年式 YEAR	オイル OIL		エアー AIR		フューエル FUEL	
				MICRO No.	PARTS-No.	MICRO No.	PARTS-No.	MICRO No.	PARTS-No.
3000 (D) ターボ ハイブリッド	TQG-NJR85	4JJ1(T)	12/ 4~12/10	06774	8-98018858-0	A6427H	8-98183797-0	F6249 F6253	8-98147525-0 8-98147570-0
// // //	//	//	12/10~	//	//	//	//	F6249 F6250	8-98147525-0 8-98165375-0
// // //	TRG-NJR85	//	14/11~	//	//	A6429G	8-98260834-0	//	//
// // //	TSG-NJR85	//	15/ 4~	//	//	//	//	//	//
// // // 4WD	2PG-NJR88	4JZ1	18/10~	06779	8-97543905-0	//	//	F6251 F6252	8-98375225-0 8-98349904-0
// // // //	2RG-NJR88	//	18/10~	//	//	//	//	//	//
// // // //	2SG-NJR88	//	19/ 5~	//	//	//	//	//	//
// // // //	BKG-NJS85	//	07/ 2~11/ 5	06774	8-98018858-0	WA6425	8-98016846-0	F6247	8-98037011-0
// // // //	SKG-NJS85	//	11/ 5~12/ 4	//	//	A6427H	8-98183797-0	F6249 F6253	8-98147525-0 8-98147570-0
// // // //	SPG-NJS85	//	12/ 4~14/11	//	//	//	//	//	//
// // // //	TKG-NJS85	//	12/ 4~14/11	//	//	//	//	//	//
// // // //	TPG-NJS85	//	14/11~	//	//	A6429G	8-98260834-0	F6249 F6250	8-98147525-0 8-98165375-0
// // // //	TRG-NJS85	//	14/11~	//	//	//	//	//	//
// // // //	TSG-NJS85	//	15/ 4~	//	//	//	//	//	//
// // // //	2RG-NJS88	4JZ1	18/10~	06779	8-97543905-0	//	//	F6251 F6252	8-98375225-0 8-98349904-0

## エルフ NKR・NKS・WKR ELF

5000 (D)	KR-NKR72	4HJ1	02/ 6~07/ 2	T6771	8-98328207-0	AV6422	8-97190269-0	FT8808	8-94369299-3
4600 // ターボ	KK-NKR75	4HK1-T	99/ 7~07/ 2	//	//	AC6420	8-97062294-0	//	//
4800 //	PB-NKR81	4HL1	04/ 6~07/ 2	//	//	A6422	8-97239810-0	FT8808	8-98002344-0
4300 CNG	//	4HF1	04/ 6~07/ 2	//	//	AV6422	8-97190269-1	-	-
4600 LPG	//	4HG1	04/ 6~07/ 2	//	//	//	//	-	-
4800 ハイブリッド	VD-NKR81	4HL1	05/ 5~07/ 2	//	//	A6422	8-97239810-0	FT8808	8-98002344-0
4600 CNG	AFG-NKR82	4HV1	05/ 5~07/ 8	//	//	AV6422	8-97190269-0	-	-
// //	NFG-NKR82	//	07/ 8~10/ 3	//	//	WA6425	8-98016846-0	-	-
// //	SFG-NKR82	//	10/ 3~12/ 5	//	//	//	//	-	-
// //	TFG-NKR82	//	12/ 4~	//	8-97371334-0	//	//	-	-
3000 (D) ターボ	BDG-NKR85	4JJ1(T)	07/ 2~11/ 5	06774	8-98018858-0	//	//	F6247	8-98037011-0
// // //	BKG-NKR85	//	07/ 2~11/ 5	//	//	//	//	//	//
// // //	SKG-NKR85	//	11/ 5~12/ 4	//	//	A6427H	8-98183797-0	F6249 F6253	8-98147525-0 8-98147570-0
// // //	SJG-NKR85	//	11/ 5~12/ 4	//	//	//	//	//	//
// // //	SPG-NKR85	//	12/ 4~14/11	//	//	//	//	//	//
// // //	SQG-NKR85	//	12/ 4~14/11	//	//	//	//	//	//
// // //	TDG-NKR85	//	12/ 4~14/11	//	//	//	//	//	//
// // //	TKG-NKR85	//	12/ 4~12/10	//	//	//	//	//	//



# ISUZU

技術と信頼が生む製品

西歴	'06	'07	'08	'09	'10	'11	'12	'13	'14	'15	'16	'17	'18	'19	'20	'21	
和歴	18	19	20	21	22	23	24	25	26	27	28	29	30	31	1	2	3

車種 MODEL	型式	エンジン ENGINE	年式 YEAR	オイル OIL		エアー AIR		フューエル FUEL	
				MICRO No.	PARTS-No.	MICRO No.	PARTS-No.	MICRO No.	PARTS-No.

## エルフ NKR・NKS・WKR ELF

3000 (D) ターボ	TKG-NKR85	4JJ1(T)	12/10~14/11	<b>06774</b>	8-98018858-0	<b>A6427H</b>	8-98183797-0	<b>F6249</b> <b>F6250</b>	8-98147525-0 8-98165375-0
// // //	//	//	14/11~	//	//	<b>A6429G</b>	8-98260834-0	//	//
// // //	TPG-NKR85	//	14/11~	//	//	//	//	//	//
// // //	TQG-NKR85	//	12/ 4~15/ 4	//	//	<b>A6427H</b>	8-98183797-0	<b>F6249</b> <b>F6253</b>	8-98147525-0 8-98147570-0
// // //	TRG-NKR85	//	14/11~	//	//	<b>A6429G</b>	8-98260834-0	<b>F6249</b> <b>F6250</b>	8-98147525-0 8-98165375-0
// // //	TSG-NKR85	//	15/ 4~	//	//	//	//	//	//
// // //	2PG-NKR88	4JZ1(T)	18/ 5~	<b>06779</b>	8-97543905-0	//	//	<b>F6251</b> <b>F6252</b>	8-98375225-0 8-98349904-0
// // //	2RG-NKR88	//	18/ 5~	//	//	//	//	//	//
// // //	2SG-NKR88	//	19/ 5~	//	//	//	//	//	//
4800 // 4WD	PB-NKS81A	4HL1	04/ 6~07/ 2	<b>T6771</b>	8-97148270-1	<b>A6422</b>	8-97239810-0	<b>FT8808</b>	8-94369299-0
// // // シングルキャブ	PB-NKS81N	//	04/ 6~07/ 2	<b>T8211</b>	8-94321219-1	<b>AC6466</b>	8-94156052-0	//	//
// // // ダブルキャブ	//	//	04/ 6~07/ 2	//	//	<b>A6422</b>	8-97239810-0	//	//
3000 // // ターボ	BDG-NKS85	4JJ1(T)	07/ 2~11/ 5	<b>06774</b>	8-98018858-0	<b>WA6425</b>	8-980116846-0	<b>F6247</b>	8-98037011-0
// // // //	SDG-NKS85	//	11/ 5~12/ 4	//	//	<b>A6427H</b>	8-98183797-0	<b>F6249</b> <b>F6253</b>	8-98147525-0 8-98147570-0
// // // //	TDG-NKS85	//	12/ 4~12/10	//	//	//	//	//	//
// // // //	TDG-NKS85	//	12/10~	//	//	//	//	<b>F6249</b> <b>F6250</b>	8-98147525-0 8-98165375-0
// // // //	TKG-NKS85	//	14/11~	//	//	<b>A6429G</b>	8-98260834-0	//	//
// // // //	TPG-NKS85	//	14/11~	//	//	//	//	//	//
// // //	2PG-NKR88	4JZ1(T)	18/ 5~	<b>06779</b>	8-97543905-0	//	//	<b>F6251</b> <b>F6252</b>	8-98375225-0 8-98349904-0
// // //	2RG-NKR88	//	18/ 5~	//	//	//	//	//	//

## エルフ NLR・NLS ELF

4600 CNG	AFG-NLR82	4HV1	05/ 5~07/ 7	<b>T6771</b>	8-97371334-0	<b>WA6425</b>	8-98016846-0	-	-
// // //	NFG-NLR82	//	07/ 7~10/ 3	//	//	//	//	-	-
// // //	SFG-NLR82	//	10/ 3~12/ 4	//	//	//	//	-	-
// // //	TFG-NLR82	//	12/ 4~	//	//	//	//	-	-
3000 (D) ターボ	BKG-NLR85	4JJ1(T)	06/12~11/ 5	<b>06774</b>	8-98018858-0	//	//	<b>F6247</b>	8-98037011-0
// // //	BDG-NLR85	//	07/ 8~11/ 5	//	//	//	//	//	//
// // //	BJG-NLR85	//	07/ 8~11/ 5	//	//	//	//	//	//
// // //	BKG-NLR85	//	09/ 5~11/ 5	//	//	//	//	//	//
// // //	SDG-NLR85	//	11/ 5~12/ 4	//	//	<b>A6427H</b>	8-98183797-0	<b>F6249</b> <b>F6253</b>	8-98147525-0 8-98147570-0
// // //	SKG-NLR85	//	11/ 5~12/ 4	//	//	//	//	//	//

レク  
クヨ  
サス  
スタ

ニ  
ニッ  
ソ  
ラ  
ク  
ス

三

菱

い  
す  
ゞ

日

野

マ  
ツ  
ダ

フ日  
オ  
ー  
ド本

ダイ  
ハ  
ツ

ス  
バ  
ル

ス  
ズ  
キ

ホ  
ン  
ダ

ゼ  
オ  
ラ  
イ  
ト表

レクサス  
ニッサン  
三菱  
いすゞ  
日野  
マツダ  
フォード  
ダイハツ  
スバル  
スズキ  
ホンダ  
ゼオライト

# ISUZU

技術と信頼が生む製品

西歴	'06	'07	'08	'09	'10	'11	'12	'13	'14	'15	'16	'17	'18	'19	'20	'21	
和歴	18	19	20	21	22	23	24	25	26	27	28	29	30	31	1	2	3

車種 MODEL	型式	エンジン ENGINE	年式 YEAR	オイル OIL		エアー AIR		フューエル FUEL	
				MICRO No.	PARTS-No.	MICRO No.	PARTS-No.	MICRO No.	PARTS-No.

## エルフ NLR・NLS ELF

3000 (D) ターボ	SJG-NLR85	4JJ1(T)	11/ 5~12/ 4	<b>06774</b>	8-98018858-0	<b>A6427H</b>	8-98183797-0	<b>F6249</b> <b>F6253</b>	8-98147525-0 8-98147570-0
// // //	SPG-NLR85	//	12/ 4~14/11	//	//	//	//	//	//
// // //	SQG-NLR85	//	12/ 4~14/11	//	//	//	//	//	//
// // //	TDG-NLR85	//	12/ 4~14/11	//	//	//	//	//	//
// // //	TKG-NLR85	//	12/ 4~12/10	//	//	//	//	//	//
// // //	//	//	12/10~	//	//	//	//	<b>F6249</b> <b>F6250</b>	8-98147525-0 8-98165375-0
// // //	TPG-NLR85	//	14/11~	//	//	<b>A6429G</b>	8-98260834-0	//	//
// // //	TRG-NLR85	//	14/11~	//	//	//	//	//	//
// // // ハイブリッド	TQG-NLR85	//	12/ 4~12/10	//	//	<b>A6427H</b>	8-98183797-0	<b>F6249</b> <b>F6253</b>	8-98147525-0 8-98147570-0
// // // //	//	//	12/10~	//	//	//	//	<b>F6249</b> <b>F6250</b>	8-98147525-0 8-98165375-0
// // //	TSG-NLR85	//	15/ 4~	//	//	<b>A6429G</b>	8-98260834-0	<b>F6249</b> <b>F6250</b>	8-98147525-0 8-98165375-0
// // //	2RG-NLR88	4JZ1(T)	18/ 5~	<b>06779</b>	8-97543905-0	//	//	<b>F6251</b> <b>F6252</b>	8-98375225-0 8-98349904-0
// // //	2SG-NLR88	//	18/ 5~	//	//	//	//	//	//
// // // 4WD	BKG-NLS85	4JJ1(T)	06/12~11/ 5	<b>06774</b>	8-98018858-0	<b>WA6425</b>	8-98016846-0	<b>F6247</b>	8-98037011-0
// // // //	SKG-NLS85	//	11/ 5~12/ 4	//	//	<b>A6427H</b>	8-98183797-0	<b>F6249</b> <b>F6253</b>	8-98147525-0 8-98147570-0
// // // //	SPG-NLS85	//	12/ 4~14/11	//	//	//	//	//	//
// // // //	TKG-NLS85	//	12/ 4~12/10	//	//	//	//	//	//
// // // //	//	//	12/10~	//	//	//	//	<b>F6249</b> <b>F6250</b>	8-98147525-0 8-98165375-0
// // // //	TPG-NLS85	//	14/11~	//	//	<b>A6429G</b>	8-98260834-0	//	//
// // // //	TRG-NLS85	//	14/11~	//	//	//	//	//	//
// // //	2RG-NLS88	4JZ1(T)	18/ 5~	<b>06779</b>	8-97543905-0	//	//	<b>F6251</b> <b>F6252</b>	8-98375225-0 8-98349904-0

## エルフ NMR・NMS ELF

4600 CNG	AFG-NMR82	4HV1	05/ 5~07/ 7	<b>T6771</b>	8-97371334-0	<b>WA6425</b>	8-98016846-0	-	-
// //	NFG-NMR82	//	07/ 7~10/ 3	//	//	//	//	-	-
// //	SFG-NMR82	//	10/ 3~12/ 4	//	//	//	//	-	-
// //	TFG-NMR82	//	12/ 4~	//	//	//	//	-	-
3000 (D) ターボ	BDG-NMR85	4JJ1(T)	06/12~11/ 5	<b>06774</b>	8-98018858-0	//	//	<b>F6247</b>	8-98037011-0
// ハイブリッド //	BJG-NMR85	//	07/ 8~11/ 5	//	//	//	//	//	//
// (D) //	BKG-NMR85	//	06/12~11/ 5	//	//	//	//	//	//
// // //	SDG-NMR85	//	11/ 5~12/ 4	//	//	<b>A6427H</b>	8-98183797-0	<b>F6249</b> <b>F6253</b>	8-98147525-0 8-98147570-0

西 歴	'06	'07	'08	'09	'10	'11	'12	'13	'14	'15	'16	'17	'18	'19	'20	'21	
和 歴	18	19	20	21	22	23	24	25	26	27	28	29	30	31	1	2	3

車 種 MODEL	型 式	エンジン ENGINE	年 式 YEAR	オイル OIL		エアー AIR		フューエル FUEL	
				MICRO No.	PARTS-No.	MICRO No.	PARTS-No.	MICRO No.	PARTS-No.

## エルフ NMR・NMS ELF

3000 (D) ターボ	SKG-NMR85	4JJ1(T)	11/ 5~12/ 4	06774	8-98018858-0	A6427H	8-98183797-0	F6249 F6253	8-98147525-0 8-98147570-0
// // //	SJG-NMR85	//	11/ 5~12/ 4	//	//	//	//	//	//
// // //	SPG-NMR85	//	12/ 4~14/11	//	//	//	//	//	//
// // //	SQG-NMR85	//	12/ 4~14/11	//	//	//	//	//	//
// // //	TDG-NMR85	//	12/ 4~14/11	//	//	//	//	//	//
// // //	TKG-NMR85	//	12/ 4~12/10	//	//	//	//	//	//
// // //	//	//	12/10~18/10	//	//	//	//	F6249 F6250	8-98147525-0 8-98165375-0
// // //	TPG-NMR85	//	14/11~	//	//	A6429G	8-98260834-0	//	//
// // //	TQG-NMR85	//	12/ 4~12/10	//	//	A6427H	8-98183797-0	F6249 F6253	8-98147525-0 8-98147570-0
// // //	//	//	12/10~18/10	//	//	//	//	F6249 F6250	8-98147525-0 8-98165375-0
// // //	TRG-NMR85	//	14/11~18/10	//	//	A6429G	8-98260834-0	//	//
// // //	TSG-NMR85	//	15/ 4~	//	//	//	//	//	//
// // //	2PG-NMR88	4JZ1(T)	18/10~	06779	8-97543905-0	//	//	F6251 F6252	8-98375225-0 8-98349904-0
// // //	2RG-NMR88	//	18/10~	//	//	//	//	//	//
// // //	2SG-NMR88	//	19/ 5~	//	//	//	//	//	//
// // // 4WD	BDG-NMS85	4JJ1(T)	06/12~11/ 5	06774	8-98018858-0	WA6425	8-98016846-0	F6247	8-98037011-0
// // // //	SDG-NMS85	//	11/ 5~12/ 4	//	//	A6427H	8-98183797-0	F6249 F6253	8-98147525-0 8-98147570-0
// // // //	TDG-NMS85	//	12/ 4~12/10	//	//	//	//	//	//
// // // //	//	//	12/10~14/11	//	//	//	//	F6249 F6250	8-98147525-0 8-98165375-0
// // //	TKG-NMS85	//	14/11~	//	//	A6429G	8-98260834-0	//	//
// // //	TPG-NMS85	//	14/11~	//	//	//	//	//	//
// // //	TRG-NMS85	//	14/11~	//	//	//	//	//	//
// // //	TSG-NMS85	//	14/11~	//	//	//	//	//	//
// // //	2PG-NMS88	4JZ1(T)	18/10~	06779	8-97543905-0	//	//	F6251 F6252	8-98375225-0 8-98349904-0
// // //	2RG-NMS88	//	18/10~	//	//	//	//	//	//

## エルフ NNR・NNS ELF

3000 (D) ターボ	BKG-NNR85	4JJ1(T)	06/12~11/ 5	06774	8-98018858-0	AC6420	8-97062294-0	F6247	8-98037011-0
// // //	SDG-NNR85	//	11/ 5~12/ 4	//	//	A6427H	8-98183797-0	F6249 F6253	8-98147525-0 8-98147570-0
// // //	SKG-NNR85	//	11/ 5~12/ 4	//	//	//	//	//	//
// // //	SPG-NNR85	//	12/ 4~14/11	//	//	//	//	//	//

レ  
ク  
ヨ  
サ  
ス  
タ

U  
D  
ト  
ラ  
ク  
ス

三

菱

い  
す  
ゞ

日

野

マ  
ツ  
ダ

フ  
日  
オ  
ー  
ド  
本

ダ  
イ  
ハ  
ツ

ス  
バ  
ル

ス  
ズ  
キ

ホ  
ン  
ダ

ゼ  
オ  
ラ  
イ  
ト  
表

レクサス  
ニッサン  
三菱  
いすゞ  
日野  
マツダ  
フォード  
ダイハツ  
スバル  
スズキ  
ホンダ  
ゼオライト

# ISUZU

技術と信頼が生む製品

西歴	'06	'07	'08	'09	'10	'11	'12	'13	'14	'15	'16	'17	'18	'19	'20	'21	
和歴	18	19	20	21	22	23	24	25	26	27	28	29	30	31	1	2	3

車種 MODEL	型式	エンジン ENGINE	年式 YEAR	オイル OIL		エアー AIR		フューエル FUEL	
				MICRO No.	PARTS-No.	MICRO No.	PARTS-No.	MICRO No.	PARTS-No.

## エルフ NNR・NNS ELF

3000 (D) ターボ	TDG-NNR85	4JJ1(T)	12/ 4~14/11	<b>06774</b>	8-98018858-0	<b>A6427H</b>	8-98183797-0	<b>F6249</b> <b>F6253</b>	8-98147525-0 8-98147570-0
// // //	TKG-NNR85	//	12/ 4~14/11	//	//	//	//	//	//
// // //	TPG-NNR85	//	14/11~	//	//	<b>A6429G</b>	8-98260834-0	<b>F6249</b> <b>F6250</b>	8-98147525-0 8-98165375-0
// // //	TRG-NNR85	//	14/11~	//	//	//	//	//	//
// // //	2RG-NNR88	4JZ1(T)	18/ 5~	<b>06779</b>	8-97543905-0	<b>A6427H</b>	8-98183797-0	<b>F6251</b> <b>F6252</b>	8-98375225-0 8-98349904-0
// // // 4WD	BKG-NNS85	4JJ1(T)	06/12~11/ 5	<b>06774</b>	8-98018858-0	<b>AC6420</b>	8-97062294-0	<b>F6247</b>	8-98037011-0
// // //	SKG-NNS85	//	11/ 5~12/ 4	//	//	<b>A6427H</b>	8-98183797-0	<b>F6249</b> <b>F6253</b>	8-98147525-0 8-98147570-0
// // //	SPG-NNS85	//	12/ 4~14/11	//	//	//	//	//	//
// // //	TKG-NNS85	//	12/ 4~12/10	//	//	//	//	//	//
// // //	//	//	12/10~	//	//	//	//	<b>F6249</b> <b>F6250</b>	8-98147525-0 8-98165375-0
// // //	TPG-NNS85	//	14/11~	<b>06774</b>	8-98018858-0	<b>A6429G</b>	8-98260834-0	//	//
// // //	TRG-NNS85	//	14/11~	//	//	//	//	//	//
// // //	2RG-NNS88	4JZ1(T)	18/ 5~	<b>06779</b>	8-97543905-0	<b>A6427H</b>	8-98183797-0	<b>F6251</b> <b>F6252</b>	8-98375225-0 8-98349904-0

## エルフ NPR・NPS ELF

5200 (D) ターボ	PDG-NPR75	4HK1(T)	06/12~11/ 5	<b>T6771</b>	8-98328207-0	<b>AC6420</b>	8-97062294-0	<b>F6247</b>	8-98037011-0
// // //	PKG-NPR75	//	07/10~11/ 7	//	//	//	//	//	//
4800 //	PB-NPR81	4HL1	04/ 6~07/ 2	//	//	<b>A6422</b>	8-97239623-0	<b>FT8808</b>	8-98002344-0
4300 CNG	//	4HF1	04/ 6~07/ 2	//	//	<b>AV6422</b>	8-97190269-0	-	-
4600 LPG	//	4HG1	04/ 6~07/ 2	//	//	//	//	-	-
// (D) ターボ	PA-NPR81	4HL1(T)	04/ 6~07/ 2	//	//	<b>AC6420</b>	8-97062294-0	//	//
4800 ハイブリッド	VD-NPR81	4HL1	05/ 5~07/ 2	//	8-97371334-0	<b>A6422</b>	8-97239810-0	<b>FT8808</b>	8-98002344-0
4600 CNG	AFG-NPR82	4HV1	05/ 5~07/ 7	//	8-98328207-0	<b>AV6422</b>	8-97190269-0	-	-
// //	NFG-NPR82	//	07/ 7~10/ 3	//	//	<b>AC6420</b>	8-97062294-0	-	-
// //	SFG-NPR82	//	10/ 3~12/ 4	//	//	//	//	-	-
// //	TFG-NPR82	//	12/ 4~	//	//	//	//	-	-
3000 (D) ターボ	BDG-NPR85	4JJ1(T)	06/12~11/ 5	<b>06774</b>	8-98018858-0	//	//	<b>F6247</b>	8-98037011-0
// // //	BKG-NPR85	//	06/12~11/ 5	//	//	//	//	//	//
// ハイブリッド //	BJG-NPR85	//	07/ 8~11/ 5	//	//	//	//	//	//
// // //	SDG-NPR85	//	11/ 5~12/ 4	//	//	<b>A6427H</b>	8-98183797-0	<b>F6249</b> <b>F6253</b>	8-98147525-0 8-98147570-0
// // //	SKG-NPR85	//	11/ 5~12/ 4	//	//	//	//	//	//
// // //	SJG-NPR85	//	11/ 5~12/ 4	//	//	//	//	//	//
// // //	SPG-NPR85	//	12/ 4~14/11	//	//	//	//	//	//

# ISUZU

技術と信頼が生む製品

西歴	'06	'07	'08	'09	'10	'11	'12	'13	'14	'15	'16	'17	'18	'19	'20	'21
和歴	18	19	20	21	22	23	24	25	26	27	28	29	30	31/1	2	3

車種 MODEL	型式	エンジン ENGINE	年式 YEAR	オイル OIL		エアー AIR		フューエル FUEL	
				MICRO No.	PARTS-No.	MICRO No.	PARTS-No.	MICRO No.	PARTS-No.

## エルフ NPR・NPS ELF

3000 ハイブリッド ターボ	SQG-NPR85	4JJ1(T)	12/ 4~14/11	<b>O6774</b>	8-98018858-0	<b>A6427H</b>	8-98183797-0	<b>F6249</b> <b>F6253</b>	8-98147525-0 8-98147570-0
〃 〃 〃	TDG-NPR85	〃	12/ 4~	〃	〃	〃	〃	〃	〃
〃 〃 〃	TKG-NPR85	〃	12/ 4~12/10	〃	〃	〃	〃	〃	〃
〃 〃 〃	〃	〃	12/ 4~14/11	〃	〃	〃	〃	<b>F6249</b> <b>F6250</b>	8-98147525-0 8-98165375-0
〃 〃 〃	〃	〃	14/11~	〃	〃	<b>A6429G</b>	8-98260834-0	〃	〃
〃 〃 〃	TPG-NPR85	〃	14/11~17/7	〃	〃	〃	〃	〃	〃
〃 〃 〃	TQG-NPR85	〃	12/ 4~17/7	〃	〃	〃	〃	〃	〃
〃 〃 〃	TRG-NPR85	〃	14/11~	〃	〃	〃	〃	〃	〃
〃 〃 〃	TSG-NPR85	〃	15/ 4~	〃	〃	〃	〃	〃	〃
〃 〃 〃	2PG-NPR88	4JZ1(T)	18/ 5~	<b>O6779</b>	8-97543905-0	<b>A6427H</b>	8-98183797-0	<b>F6251</b> <b>F6252</b>	8-98375225-0 8-98349904-0
〃 〃 〃	2RG-NPR88	〃	18/ 5~	〃	〃	〃	〃	〃	〃
4800 (D) 4WD	PB-NPS81A	4HL1	04/ 6~07/2	<b>T6771</b>	8-98328207-0	<b>A6422</b>	8-97239623-0	<b>FT8808</b>	8-94369299-3
〃 〃 〃	PB-NPS81N	〃	04/ 6~07/2	<b>T8211</b>	8-94321219-0	<b>AC6466</b>	8-94156052-0	〃	〃
3000 〃 〃 ターボ	BDG-NPS85	4JJ1(T)	06/12~11/ 5	<b>O6774</b>	8-98018858-0	<b>AC6420</b>	8-97062294-0	<b>F6247</b>	8-98037011-0
〃 〃 〃 〃	SDG-NPS85	〃	11/ 5~12/ 4	〃	〃	<b>A6427H</b>	8-98183797-0	<b>F6249</b> <b>F6253</b>	8-98147525-0 8-98147570-0
〃 〃 〃 〃	TDG-NPS85	〃	12/ 4~14/11	〃	〃	〃	〃	〃	〃
〃 〃 〃 〃	TKG-NPS85	〃	14/11~17/7	〃	〃	<b>A6429G</b>	8-98260834-0	<b>F6249</b> <b>F6250</b>	8-98147525-0 8-98165375-0
〃 〃 〃 〃	TPG-NPS85	〃	14/11~17/7	〃	〃	〃	〃	〃	〃
〃 〃 〃 〃	TRG-NPS85	〃	14/11~17/7	〃	〃	〃	〃	〃	〃
〃 〃 〃 〃	2PG-NPS88	〃	17/ 7~	〃	〃	〃	〃	〃	〃
〃 〃 〃 〃	2RG-NPS88	〃	19/ 5~	〃	〃	〃	〃	〃	〃

## コモ COMO

2400	LC-JCQGE25	KA24DE	03/ 5~07/ 9	<b>T3154</b>	5-86128860-0	<b>AV3747S</b>	5-86133493-0	<b>FT3232</b>	5-86123604-0
2500	CBF-JCS4E26	QR25DE	12/ 7~17/ 9	〃	〃	<b>A3747S</b>	5-86146135-0	〃	〃
〃 4WD	CBF-JCS8E26	〃	12/ 7~17/ 9	〃	〃	〃	〃	〃	〃
〃 パン	CBF-JCSGE25	〃	07/ 9~12/ 7	〃	〃	〃	〃	〃	〃
3000 (D)	KR-JCWGE25	ZD30DD	04/ 8~07/ 9	<b>O3158</b>	5-86122881-0	<b>AV3748</b>	5-86122905-0	<b>FT3228</b>	5-86102498-0
〃 〃 4WD ターボ	KR-JCWMGE25	〃	04/ 8~07/ 9	〃	〃	〃	5-86122905-0	〃	〃
2500 〃 ターボ	LDF-JCW4E26	YD25DDTi	12/ 7~17/ 9	<b>T3159</b>	5-86149828-0	<b>A3747S</b>	5-86146135-0	〃	5-86149837-0
〃 〃 〃 4WD	LDF-JCW6E26	〃	12/ 7~17/ 9	〃	〃	〃	〃	〃	〃
〃 〃 〃 〃	LDF-JCW8E26	〃	12/ 7~17/ 9	〃	〃	〃	〃	〃	〃
2400	LC-JDQGE25	KA24DE	03/ 5~07/ 9	<b>T3154</b>	5-86128860-0	<b>AV3747S</b>	5-86136916-0	<b>FT3232</b>	5-86123604-0
2500 コーチ	CBA-JSE25	QR25DE	07/ 9~12/ 7	〃	〃	<b>A3747S</b>	5-86141139-0	〃	〃
〃 〃	CBA-JSGE25	〃	07/ 9~12/ 7	〃	〃	〃	〃	〃	〃

レク  
クヨ  
サス  
スタ

ニ  
ツ  
ッ  
ク  
ス

三

菱

い  
す  
ゞ

日

野

マ  
ツ  
ダ

フ日  
オ  
ー  
ド本

ダイ  
ハ  
ツ

ス  
バ  
ル

ス  
ズ  
キ

ホ  
ン  
ダ

ゼ  
オ  
ラ  
イ  
ト表

レク  
サス  
スタニッ  
ソ  
ン

三

菱

い  
す  
ゞ

日

野

マ  
ツ  
ダフ  
ォ  
ー  
ド  
本ダイ  
ハ  
ツス  
バ  
ルス  
ズ  
キホ  
ン  
ダゼ  
オ  
ラ  
イ  
ト  
表

ISUZU

技術と信頼が生む製品

西歴	'06	'07	'08	'09	'10	'11	'12	'13	'14	'15	'16	'17	'18	'19	'20	'21	
和歴	18	19	20	21	22	23	24	25	26	27	28	29	30	31	1	2	3

車種 MODEL	型式	エンジン ENGINE	年式 YEAR	オイル OIL		エアー AIR		フューエル FUEL	
				MICRO No.	PARTS-No.	MICRO No.	PARTS-No.	MICRO No.	PARTS-No.

## コモ COMO

2500 バス	CBF-JDSGE25	QR25DE	07/ 9~12/ 7	T3154	5-86128860-0	A3747S	5-86141139-0		
// //	CBF-JDS4E26	//	12/ 7~17/ 9	//	//	//	//		
// // 4WD	CBF-JDS8E26	//	12/ 7~17/ 9	//	//	//	//		
3000 (D) ターボ バス	KR-JDWGE25	ZD30DD(T)	04/ 8~07/ 9	O3158	5-86122881-0	AV3748	5-86122905-0	FT3228	5-86102498-0
// // 4WD ターボ	KR-JDWMGE25	ZD30DD(T)	04/ 8~07/ 9	//	//	//	//	//	//
2500 // ターボ	LDF-JDW4E26	YD25DDTi	12/ 7~17/ 9	T3159	5-86153720-0	A3747S	5-86146135-0		
2400	TA-JQE25	KA24DE	03/ 5~07/ 9	T3154	5-86128860-0	AV3747S	5-86133493-0	FT3232	5-86123604-0
// ワゴン	TA-JQGE25	//	01/12~07/ 9	//	//	//	//	//	//
2000 バン	GE-JVPE25	KA20D	01/ 5~03/ 5	//	//	AV3748	5-86136339-0	//	//
// //	LC-JVPE25	//	01/ 9~01/12	//	//	//	5-86132934-0	//	//
// //	//	//	01/12~07/ 9	//	//	AV3747S	5-86133493-0	//	//
// //	CBF-JVRE25	QR20DE	07/ 9~12/ 7	//	//	A3747S	5-86141139-0		
// //	CBF-JVR2E26	//	12/ 7~17/ 9	//	//	//	5-86146135-0		
3000 (D) ターボ	KR-JVWE25	ZD30DD(T)	04/ 8~07/ 9	O3158	5-86122881-0	AV3748	5-86122905-0	FT3228	5-86102498-0
// // //	ADF-JVWE25	//	07/ 9~10/12	//	//	//	5-86137271-0		8-96141129-0
// // //	LDF-JVWE25	//	10/12~12/ 7	//	//	//	//		//
// // 4WD ターボ	KR-JVWME25	ZD30DD(T)	04/ 8~07/ 9	//	//	//	5-86122905-0	FT3228	5-86102498-0
// // // //	ADF-JVWME25	//	07/ 9~10/12	//	//	//	5-86137271-0		8-96141129-0
// // // //	LDF-JVWME25	//	10/12~12/ 7	//	//	//	//		//
2500 // //	LDF-JVW2E26	YD25DDTi	12/ 7~17/ 9	T3159	5-86149828-0	A3747S	5-86146135-0		5-86149837-0
// // 4WD //	LDF-JVW6E26	//	12/ 7~17/ 9	//	//	//	//		//

## ジャーニー JOURNEY

ターボ	PB-RX6JFAJ	JO5D(T)	04/ 7~07/ 8	T2199	5-86506949-0	AC2776 又は AV2776	17801-3000 又は 17902-1111	F2250	5-86510236-0
//	BDG-RX6JFBJ	//	07/ 8~11/ 8	//	//	//	//	//	//
4500	UD-SDCW41	TB45E	04/ 8~07/ 8	T3155	5-86122863-0	AV3764	AY120-NS043	FT3232	AY505-NS003
//	ABG-SDCW41	//	07/ 9~	//	//	//	//	//	//
//	UD-SDHW41	//	04/ 8~07/ 8	//	//	//	//	//	//
//	ABG-SDHW41	//	07/ 9~	//	//	//	//	//	//
//	UD-SDJW41	//	04/ 8~07/ 8	//	//	//	//	//	//
//	ABG-SDJW41	//	07/ 9~	//	//	//	//	//	//
//	UD-SDVW41	//	04/ 8~07/ 8	//	//	//	//	//	//
//	ABG-SDVW41	//	07/ 9~	//	//	//	//	//	//
3000 (D) ターボ	PDG-SECW41	ZD30DDTi	08/ 6~10/ 7	O3158	5-86122881-0	A3771	5-86144788-0		5-86141129-0
// // //	PDG-SEHW41	//	08/ 6~10/ 7	//	//	//	//		//
// // //	PDG-SEJW41	//	08/ 6~10/ 7	//	//	//	//		//
// // //	PDG-SEVW41	//	08/ 6~10/ 7	//	//	//	//		//

# ISUZU

技術と信頼が生む製品

西歴	'06	'07	'08	'09	'10	'11	'12	'13	'14	'15	'16	'17	'18	'19	'20	'21
和歴	18	19	20	21	22	23	24	25	26	27	28	29	30	31/1	2	3

車種 MODEL	型式	エンジン ENGINE	年式 YEAR	オイル OIL		エアー AIR		フューエル FUEL		その他 MICRO No.
				MICRO No.	PARTS-No.	MICRO No.	PARTS-No.	MICRO No.	PARTS-No.	

## バス BUS

ターボ	2SG-HL2A	A05C	18/4~		15601-EV030		17801-E0170	F2255	23304-EV240 23304-EV420	
//	PK-HR7JPAC	JO7E(T)	04/7~07/8	T2208	5-86506950-0	A2780 又は AV2780	17801-3360 又は 17902-1140	F2250	5-86510236-0	
//	PA-LR234J1	6HK1(T)	04/7~07/8	02197 06756	1-87810372-1 1-13240132-0	AC6413A 又は AV5618	1-14215182-0 又は 1-14215103-0	FT8808	8-98031840-0	MBG6002
CNG	//	6HA1	04/7~07/8	//	//	AC6465 又は AV5616	8-97387712-0 又は 1-14215134-0	-	-	
ターボ	PDG-LR234J2	6HK1(T)	07/8~11/11	//	//	AC6413A 又は AV5618	1-14215182-0 又は 1-14215103-0	F6247	8-98037011-0	MBG6002
CNG	PDG-LR234J2改	6HF1	07/11~	//	//	//	//	-	-	
	SDG-LR290	4HK1	11/11~	T6775	8-98298404-0	//	//	F6249 F6253	8-98147525-0 8-98147570-0	MBG6002 MNR005
	SKG-LR290J1	//	12/7~16/5	//	//	//	//	//	//	MBG6002 MNR005
	SKG-LR290J2	//	16/5~17/8	T6776	8-98298407-0	//	8-98269462-0	//	//	MBG6002 MNR005
	2KG-KR290J3	//	17/8~	T6770	8-94391049-0	//	//	F6251 F6250	8-98375225-0 8-98165375-0	MBG6002 MNR005
ターボ	PJ-LV234#1	6HK1(T)	04/7~07/8	//	//	AC6413A 又は AV5618	1-14215182-0 又は 1-14215103-0	FT8808	8-94369299-3	MBG6002
CNG	//	8PF1	05/7~10/8	06766	1-13240233-0	//	//	-	-	
ターボ	PDG-LV234#2	6HK1(T)	07/2~10/8	02197 06756	1-87810372-1 8-98140515-0	//	//	F6247	8-98037011-0	MBG6002
CNG	//	6HF1	07/11~10/8	//	//	//	//	-	-	
ターボ	PKG-LV234#2	6HK1(T)	07/2~10/8	//	//	//	//	F6247	8-98037011-0	MBG6002
//	LDG-LV234#3	//	10/10~12/7	//	//	//	//	//	8-98162897-0	
CNG	LDG-LV234#3改	6HF1	10/10~12/7	//	//	//	//	-	-	
ターボ	LKG-LV234#3	6HK1(T)	10/8~12/7	//	//	//	//	F6247	8-98162897-0	MBG6002 MNR005
//	QDG-LV234#3	//	12/7~	//	//	//	//		8-98231545-0	MBG6002 MNR005
CNG	QDG-LV234#3改	6HF1	12/7~15/8	//	//	//	//	-	-	
ターボ	QPG-LV234#3	6HK1(T)	12/7~	//	//	//	//		8-98231545-0	MBG6002 MNR005
//	QQG-LV234#3	//	12/7~	//	//	//	//		//	MBG6002 MNR005
//	QSG-LV234#3	//	15/4~	//	//	//	//		//	MBG6002 MNR005
//	QDG-LV290#1	4HK1(T)	15/8~17/8	T6776	8-98298407-0	//	8-98269462-0	F6249 F6250	8-98147525-0 8-98165375-0	MBG6002 MNR005
//	QKG-LV290#1	//	15/8~17/8	//	//	//	//	//	//	MBG6002 MNR005
//	QPG-LV290#1	//	15/8~17/8	//	//	//	//	//	//	MBG6002 MNR005
//	QRG-LV290#1	//	15/8~17/8	//	//	//	//	//	//	MBG6002 MNR005
//	2DG-LV290#2	//	17/8~	T6770	8-94391049-4	//	//	F6251 F6250	8-98375225-0 8-98165375-0	MBG6002 MNR005
//	2KG-LV290#2	//	17/8~	//	//	//	//	//	//	MBG6002 MNR005
//	2PG-LV290#2	//	17/8~	//	//	//	//	//	//	MBG6002 MNR005

レク  
クヨ  
サス  
スタ

ニ  
ッ  
ソ  
ン

三

菱

い  
す  
ゞ

日

野

マ  
ツ  
ダ

フ  
日  
オ  
ー  
ド  
本

ダイ  
ハ  
ツ

ス  
バ  
ル

ス  
ズ  
キ

ホ  
ン  
ダ

ゼ  
オ  
ラ  
イ  
ト  
表

エンジンを常に快調に保つには、ピュアなフィルターエレメント

**MICRO**

136

# ISUZU

技術と信頼が生む製品

西歴	'06	'07	'08	'09	'10	'11	'12	'13	'14	'15	'16	'17	'18	'19	'20	'21
和歴	18	19	20	21	22	23	24	25	26	27	28	29	30	31/1	2	3

車種 MODEL	型式	エンジン ENGINE	年式 YEAR	オイル OIL		エアー AIR		フューエル FUEL		その他 MICRO No.
				MICRO No.	PARTS-No.	MICRO No.	PARTS-No.	MICRO No.	PARTS-No.	

## バス BUS

ターボ	2TG-LV290#2	4HK1-T	17/8~	T6770	8-94391049-4		8-98269462-0	F6251 F6250	8-98375225-0 8-98165375-0	MBG6002 MNR005
//	2DG-RR2A	A05C	17/7~		15601-EV030		17801-E0170	F2255	23304-EV240 23304-EV420	MNR005
//	2KG-RR2A	//	17/7~		//		//	//	//	
ガーラミオ ターボ	PB-RR7JJA	JO7E(T)	04/7~07/8	T2208	5-86506950-0	A2780 又は AV2780	5-86511352-0 又は 5-86510266-0	F2250	5-86510236-0	
//	BDG-RR7JJB	//	07/8~11/7	//	//	//	//	//	//	
//	SDG-RR7JJCJ	//	11/7~17/7	//	//	A2780	17801-E0010	F2250 —	23304-EV031 23304-EV280	MBG6002
ガーラ ハイデッカ スーパーハイデッカ	QRG-RU1ASCJ	A09C	12/7~17/7	T2207	5-86520740-0	A2781	17801-E0050	F2249	5-86511845-0	MBG2001 MNR005
//	QTG-RU1ASCJ	//	15/4~17/7	//	//	//	//	//	//	MBG2001 MNR005
//	2TG-RU1A	//	17/7~	//	//	//	//	F2256	5-86546540-0 23304-EV020	MBG2001 MNR005
//	ターボ ADG-RU1ESA	E13C(T)	05/8~	02213 02214	5-86534281-0 5-86534282-0	A2781 又は AV2781	5-86511804-0 又は 5-86511808-0	F2249	5-86511845-0	
//	PKG-RU1E	//	06/7~10/7	//	//	//	//	//	//	
//	LKG-RU1E	//	10/8~12/7	//	//	A2781	17801-E0050	//	//	MBG2001 MNR005
//	QPG-RU1E	//	12/7~14/3	//	//	//	//	//	//	MBG2001 MNR005
//	QRG-RU1E	//	14/4~17/7	//	//	//	//	//	//	MBG2001 MNR005
//	2RG-RU1E	//	17/7~	//	//	//	//	F2256	5-86546540-0 23304-EV020	MBG2001 MNR005
//	QRG-RU1ESDJ	//	17/7~	//	//	//	//		23304-EV410 23304-EV020	MNR005
//	2DG-RU2A	A05C	17/7~		15601-EV030		17801-E0170	F2255	23304-EV240 23304-EV420	MBG2001 MNR005
//	2KG-RU2A	//	17/7~		//		//	//	//	MBG2001 MNR005
//	ショートターボ ADG-RU8J	JO8E(T)	06/2~10/7	T2207	5-86500376-0	A2780 又は AV2780	5-86536175-0 又は 5-86510266-0	F2250	5-86519684-0	
//	BDG-RU8J	//	06/7~10/7	//	//	//	//	//	//	
//	LDG-RU8JHB	//	10/7~	//	//	A2780	17801-E0010	F2250 —	23304-EV031 23304-EV010	MBG6002
//	SDG-RU8JHB	//	10/7~	//	//	//	//	//	//	MBG6002

## フォワードトラック FORWARD-TRUCK

トラクタ 標準キャブ	KK-ESR33	6HE1	99/8~	T6770	8-94391049-2	A5623	1-14215211-0	FT6245	1-13240079-1	
// ワイドキャブ	//	//	99/8~	//	//	AC6465	1-14215108-1	//	//	
// ターボ	KK-ESR34	6HE1(T)	99/8~	//	//	AC6413A	1-14215181-0	//	//	
ターボ	PA-FRD34	6HK1(T)	04/4~07/6	//	//	//	//	FT8808	8-94369299-3	MBG6002
	PB-FRD35	6HL1	04/4~07/6	//	//	A5623	1-14215211-0	FT8808	8-94369299-3	MBG6002

レクサス

ニッサン

三菱

三菱

いすゞ

日野

日野

マツダ

フォード

ダイハツ

スバル

スズキ

ホンダ

ゼオライト



# ISUZU

技術と信頼が生む製品

西歴	'06	'07	'08	'09	'10	'11	'12	'13	'14	'15	'16	'17	'18	'19	'20	'21	
和歴	18	19	20	21	22	23	24	25	26	27	28	29	30	31	1	2	3

車種 MODEL	型式	エンジン ENGINE	年式 YEAR	オイル OIL		エア AIR		フューエル FUEL		その他 MICRO No.
				MICRO No.	PARTS-No.	MICRO No.	PARTS-No.	MICRO No.	PARTS-No.	

## フォワードトラック FORWARD-TRUCK

ショートキャブ	PB-FRD35##S	6HL1	04/ 4~07/ 6	T6770	8-94391049-2	AC6465	1-14215108-2	FT8808	8-94369299-3	MBG6002
ターボ	ADG-FRD90	4HK1(T)	05/ 7~07/ 6	T6771	8-97371334-0	A5623	8-97386715-0	//	//	MBG6002
// ショートキャブ	MBG6001	//	05/ 7~07/ 6	//	//	AC6465	8-97387712-0	//	//	MBG6001
ターボシングル	PA-FRR34	6HK1(T)	04/ 4~07/ 6	T6770	8-94391049-2	AC6413A	1-14215181-0	//	//	MBG6002
// 郵便車	//	//	04/ 4~07/ 6	//	//	A5623	1-14215211-0	//	//	MBG6002
// ダブルキャブ	//	//	05/ 7~07/ 6	//	8-94391049-0	AC6465	8-97387712-0	//	//	MBG6002
//	PDG-FRR34	//	07/ 5~10/ 6	//	//	A6426	8-98071421-0	F6247	8-98037011-0	MBG6002
CNG	//	6HF1	07/ 9~11/ 6	//	//	//	//	-	-	MBG6002
シングルキャブ	PB-FRR35	6HL1	04/ 4~07/ 6	//	//	A5623	1-14215211-0	FT8808	8-94369299-3	MBG6002
ダブルキャブ	//	//	04/ 4~07/ 6	//	//	AC6465	1-14215108-2	//	//	MBG6002
ショートキャブ	PB-FRR35##S	//	04/ 4~07/ 6	//	//	//	//	//	//	MBG6002
CNG シングルキャブ	PB-FRR35	6HA1	05/ 5~07/ 6	//	8-97371337-0	A5623	8-97386715-0	-	-	
// ダブルキャブ	//	//	05/ 5~07/ 6	//	//	AC6465	8-97387712-0	-	-	
// ショートキャブ	PB-FRR35##S	//	05/ 5~07/ 6	//	//	//	//	-	-	
//	NE-FRR87	//	99/11~	//	//	A5623	1-14215211-0	-	-	
ターボ	ADG-FRR90	4HK1(T)	05/ 7~07/ 5	T6771	8-97371334-0	//	8-97386715-0	FT8808	8-94369299-3	MBG6001
// ショートキャブ	ADG-FRR90##S	//	05/ 7~07/ 5	//	//	AC6465	8-97387712-0	//	//	MBG6001
//	PKG-FRR90	//	07/ 5~10/ 5	//	//	A6426	8-98071421-0	F6247	8-98037011-0	MBG6001
//	SKG-FRR90	4HK1TCS	10/ 5~12/11	T6775	8-98298404-0	//	//	F6249 F6253	8-98147525-0 8-98147570-0	MBG6002
//	//	//	12/11~	//	//	//	//	F6249 F6250	8-98147525-0 8-98165375-0	MBG6002
//	TKG-FRR90	//	12/ 4~12/11	//	//	//	//	F6249 F6250	8-98147525-0 8-98165375-0	MBG6002
//	//	//	12/11~	//	//	//	//	F6249 F6250	8-98147525-0 8-98165375-0	MBG6002
// CNG	SKG-FRR90S2改	//	10/ 6~12/11	T6770	8-94391049-0	//	//	-	-	MBG6002
// //	TKG-FRR90S2改	//	12/11~	//	//	//	//	-	-	MBG6002
//	2KG-FRR90	4HK1(T)	17/ 4~18/ 1	T6777	8-98364637-1	//	//	F6251 F6250	8-98375225-0 8-98165375-0	MBG6002
//	//	//	18/ 1~	//	//	//	8-97487570-0	//	//	MBG6002
//	2PG-FRR90	//	17/ 4~18/ 1	//	//	A6426	8-98071421-0	//	//	MBG6002
//	//	//	18/ 1~	//	//	//	8-97487570-0	//	//	MBG6002
//	2RG-FRR90	//	17/ 4~18/ 1	//	//	A6426	8-98071421-0	//	//	MBG6002
//	//	//	18/ 1~	//	//	//	8-97487570-0	//	//	MBG6002
4WD シングルキャブ	PB-FRS35	6HL1	04/ 4~07/ 6	//	//	//	1-14215172-1 1-14215111-0	FT8808	8-94369299-3	MBG6002
// ダブルキャブ	//	//	04/ 4~07/ 6	//	//	AC6465	1-14215108-2	//	//	MBG6002
// 低床 シングルキャブ	PB-FRS35##J	//	04/ 4~07/ 6	//	//	A5623	1-14215211-0	//	//	MBG6002
// ダブルキャブ	//	//	04/ 4~07/ 5	//	//	AC6465	1-14215108-2	//	//	MBG6002
// ターボ	PKG-FRS90	4HK1(T)	07/ 5~10/ 5	T6771	8-97371334-0	A6426	8-98071421-0	F6247	8-98037011-0	MBG6001

レク  
クサ  
スタ

ニ  
ッ  
サ  
ン

三

菱

い  
す  
ゞ

日

野

マ  
ツ  
ダ

フ  
日  
オ  
ー  
ド  
本

ダイ  
ハ  
ツ

ス  
バ  
ル

ス  
ズ  
キ

ホ  
ン  
ダ

ゼ  
オ  
ラ  
イ  
ト

エンジンを常に快調に保つには、ピュアなフィルターエレメント

138

レクサス  
ニッサン  
三菱  
三菱  
いすゞ  
日野  
マツダ  
フォード  
ダイハツ  
スバル  
スズキ  
ホンダ  
ゼオライト

# ISUZU

技術と信頼が生む製品

西歴	'06	'07	'08	'09	'10	'11	'12	'13	'14	'15	'16	'17	'18	'19	'20	'21	
和歴	18	19	20	21	22	23	24	25	26	27	28	29	30	31	1	2	3

車種 MODEL	型式	エンジン ENGINE	年式 YEAR	オイル OIL		エアー AIR		フューエル FUEL		その他 MICRO No.
				MICRO No.	PARTS-No.	MICRO No.	PARTS-No.	MICRO No.	PARTS-No.	

## フォワードトラック FORWARD-TRUCK

4WD ターボ	SDG-FRS90	4HK1(T)	11/ 5~12/11	T6775	8-98298404-0	A6426	8-98071421-0	F6249	8-98147525-0	MBG6002
								F6253	8-98147570-0	MNR005
// //	//	//	12/11~	//	//	//	//	F6251	8-98375225-0	MBG6002
								F6250	8-98165375-0	MNR005
// //	SKG-FRS90	//	11/ 5~12/11	//	//	//	//	F6249	8-98147525-0	MBG6002
								F6253	8-98147570-0	MNR005
// //	//	//	12/11~	//	//	//	//	F6251	8-98375225-0	MBG6002
								F6250	8-98165375-0	MNR005
//	2PG-FRS90	//	17/ 4~18/ 1	T6777	8-98364637-1	//	//	//	//	MBG6002 MNR005
//	//	//	18/ 1~	//	//	//	8-97487570-0	//	//	MBG6002 MNR005
//	2RG-FRS90	//	17/ 4~18/ 1	//	//	A6426	8-98071421-0	//	//	MBG6002 MNR005
//	//	//	18/ 1~	//	//	//	8-97487570-0	//	//	MBG6002 MNR005
ターボ	PJ-FSD34	6HK1(T)	04/ 4~07/ 6	T6770	8-94391049-0	AC6413A	1-14215181-0	FT8808	8-94369299-3	MBG6002
// ショートキャブ	PJ-FSD34##S	//	05/ 7~07/ 6	//	//	AC6465	8-97387712-0	//	//	MBG6002
// シングルキャブ	PJ-FSR34	//	04/ 4~07/ 4	//	//	AC6413A	1-14215181-0	//	//	
// ダブルキャブ	//	//	05/ 7~07/ 4	//	//	AC6465	8-97387712-0	//	//	
// シングルキャブ	PA-FSR34	//	04/ 4~07/ 4	//	//	AC6413A	1-14215181-0	//	//	MBG6002
// ダブルキャブ	//	//	05/ 7~07/ 4	//	//	AC6465	8-97387712-0	//	//	MBG6002
// ショートキャブ	PA-FSR34##S	//	05/ 7~07/ 4	//	//	//	//	//	//	MBG6002
// //	PJ-FSR34##S	//	05/ 7~07/ 4	//	//	//	//	//	//	MBG6002
//	PKG-FSR34	//	07/ 5~10/ 5	//	//	A6426	8-98071421-0	F6247	8-98037011-0	MBG6002
//	SKG-FSR34	//	10/ 5~12/ 5	//	//	//	//	F6249	8-98147525-0	MBG6002
								F6253	8-98147570-0	
//	TKG-FSR34	//	12/ 5~	//	//	//	//	//	//	MBG6002
シングルキャブ	PB-FSR35	6HL1	04/ 4~07/ 4	//	//	A5623	1-14215211-0	FT8808	8-94369299-3	MBG6002
ダブルキャブ	//	//	04/ 4~07/ 4	//	//	AC6465	1-14215108-2	//	//	MBG6002
ショートキャブ	PB-FSR35##S	//	04/ 4~07/ 4	//	//	//	//	//	//	MBG6002
ターボ	PDG-FSR90	4HK1(T)	07/ 5~10/ 5	T6771	8-97371334-0	A6426	8-98071421-0	F6247	8-98037011-0	MBG6001
//	PKG-FSR90	//	07/ 5~10/ 5	//	//	//	//	//	//	MBG6001
//	SKG-FSR90	//	10/ 5~12/11	T6775	8-98298404-0	//	//	F6249	8-98147525-0	MBG6002
								F6253	8-98147570-0	MNR005
//	//	//	12/11~	//	//	//	//	F6251	8-98375225-0	MBG6002
								F6250	8-98165375-0	MNR005
//	SPG-FSR90	//	10/ 5~12/11	//	//	//	//	F6249	8-98147525-0	MBG6002
								F6253	8-98147570-0	MNR005
//	//	//	12/11~	//	//	//	//	F6251	8-98375225-0	MBG6002
								F6250	8-98165375-0	MNR005
//	2PG-FSR90	//	17/ 4~18/ 1	T6777	8-98364637-1	//	//	F6251	8-98375225-0	MBG6002
								F6250	8-98165375-0	MNR005
//	//	//	18/ 1~	//	//	//	8-97487570-0	//	//	MBG6002 MNR005
//	2RG-FSR90	//	17/ 4~18/ 1	//	//	A6426	8-98071421-0	//	//	MBG6002 MNR005

# ISUZU

技術と信頼が生む製品

西歴	'06	'07	'08	'09	'10	'11	'12	'13	'14	'15	'16	'17	'18	'19	'20	'21
和歴	18	19	20	21	22	23	24	25	26	27	28	29	30	31/1	2	3

車種 MODEL	型式	エンジン ENGINE	年式 YEAR	オイル OIL		エアー AIR		フューエル FUEL		その他 MICRO No.
				MICRO No.	PARTS-No.	MICRO No.	PARTS-No.	MICRO No.	PARTS-No.	

## フォワードトラック FORWARD-TRUCK

ターボ	2RG-FSR90	4HK1(T)	18/ 1~	T6777	8-98364637-1		8-97487570-0	F6251 F6250	8-98375225-0 8-98165375-0	MBG6002 MNR005
4WD シングルキャブ	PB-FSS35	6HL1	04/ 4~07/ 6	T6770	8-94391049-0		1-14215172-1 1-14215111-0	FT8808	8-94369299-3	MBG6002
// ダブルキャブ	//	//	04/ 4~07/ 6	//	//	AC6465	1-14215108-2	//	//	MBG6002
// 低床 シングルキャブ	PB-FSS35##J	//	04/ 4~07/ 6	//	//	A5623	1-14215211-0	//	//	MBG6002
// ダブルキャブ	//	//	04/ 4~07/ 6	//	//	AC6465	1-14215108-2	//	//	MBG6002
ターボ	PDG-FSS90	4HK1(T)	07/ 5~10/ 5	T6771	8-97371334-0	A6426	8-98071421-0	F6247	8-98037011-0	MBG6001
//	PKG-FSS90	//	07/ 5~10/ 5	//	//	//	//	//	//	MBG6001
//	SDG-FSS90	//	10/ 5~14/ 10	T6775	8-98298404-0	//	//	F6249 F6253	8-98147525-0 8-98147570-0	MBG6002 MNR005
//	//	//	14/ 10~	//	//	//	//	F6251 F6250	8-98375225-0 8-98165375-0	MBG6002 MNR005
//	SKG-FSS90	//	10/ 5~14/ 10	//	//	//	//	F6249 F6253	8-98147525-0 8-98147570-0	MBG6002 MNR005
//	//	//	14/ 10~	//	//	//	//	F6251 F6250	8-98375225-0 8-98165375-0	MBG6002 MNR005
//	SPG-FSS90	//	14/ 10~	//	//	//	//	//	//	MBG6002 MNR005
//	2PG-FSS90	//	17/ 4~18/ 1	T6777	8-98364637-1	//	//	//	//	MBG6002 MNR005
//	//	//	18/ 1~	//	//		8-97487570-0	//	//	MBG6002 MNR005
//	2RG-FSS90	//	17/ 4~18/ 1	//	//	A6426	8-98071421-0	//	//	MBG6002 MNR005
//	//	//	18/ 1~	//	//		8-97487570-0	//	//	MBG6002 MNR005
//	PJ-FTR34	//	04/ 4~07/ 6	T6770	8-94391049-0	A5618A	1-14215210-0	FT8808	8-98037480-0	MBG6002
//	PDG-FTR34	//	07/ 5~10/ 5	//	//	A6426	8-98071421-0	F6247	8-98037011-0	MBG6002
CNG	//	6HF1	07/ 9~10/ 5	//	//	//	//	-	-	MBG6002
ターボ	LDG-FTR34	6HK1(T)	10/ 5~14/ 10	//	//	//	//	F6249 F6253	8-98147525-0 8-98147570-0	MBG6002
//	LKG-FTR34	//	10/ 5~12/ 5	//	//	//	//	//	//	MBG6002
//	QKG-FTR34	//	12/ 5~	//	//	//	//	//	//	MBG6002
//	QPG-FTR34	//	14/ 5~	//	//	//	//	//	//	MBG6002
//	LKG-FTR90	4HK1(T)	10/ 5~	T6775	8-98298404-0	A6426	8-98071421-0	F6249 F6253	8-98147525-0 8-98147570-0	MBG6002
//	SKG-FTR90	//	11/ 5~	//	//	//	//	//	//	MBG6002
//	2PG-FTR90	//	17/ 4~18/ 1	T6777	8-98364637-1	//	//	F6251 F6250	8-98375225-0 8-98165375-0	MBG6002 MNR005
//	//	//	18/ 1~	//	//		8-97487570-0	//	//	MBG6002 MNR005
//	2RG-FTR90	//	17/ 4~	//	//	A6426	8-98071421-0	//	//	MBG6002 MNR005
//	//	//	18/ 1~	//	//		8-97487570-0	//	//	MBG6002 MNR005
4WD ターボ	PJ-FTS34	6HK1(T)	04/ 4~07/ 6	T6770	8-94391049-0	AC6413A	1-14215181-0	FT8808	8-98031840-0	MBG6002
// //	PDG-FTS34	//	07/ 5~10/ 5	//	//	A6426	8-98071421-0	F6247	8-98037011-0	MBG6002
// //	LDG-FTS34	//	10/ 5~	//	//	//	//	//	8-98162897-0	MBG6002

レク  
クサ  
スタ

ニ  
ツ  
サン

三

菱

い  
す  
ゞ

日

野

マ  
ツ  
ダ

フ  
日  
オ  
ド  
本

ダイ  
ハ  
ツ

ス  
バ  
ル

ス  
ズ  
キ

ホ  
ン  
ダ

ゼ  
オ  
ラ  
イ  
ト  
表

エンジンを常に快調に保つには、ピュアなフィルターエレメント

**MICRO**

140

レクサス  
ニッサン  
三菱  
いすゞ  
日野  
マツダ  
フォード  
ダイハツ  
スバル  
スズキ  
ホンダ  
ゼオライト

車種 MODEL	型式	エンジン ENGINE	年式 YEAR	オイル OIL		エア- AIR		フューエル FUEL		その他 MICRO No.
				MICRO No.	PARTS-No.	MICRO No.	PARTS-No.	MICRO No.	PARTS-No.	

**フォワードトラック FORWARD-TRUCK**

4WD ターボ	LKG-FTS34	6HK1(T)	10/ 5~12/ 5	T6770	8-94391049-0	A6426	8-98071421-0	F6247	8-98203599-0	MBG6002
// //	QKG-FTS34	//	12/ 5~	//	//	//	//	//	8-98162897-0	MBG6002
// //	QPG-FTS34	//	14/10~	//	//	//	//	//	8-98162897-0	MBG6002
//	2PG-FTS90	4HK1(T)	17/ 4~18/ 1	T6777	8-98364637-1	//	//	F6251 F6250	8-98375225-0 8-98165375-0	MBG6002 MNR005
//	//	//	18/ 1~	//	//		8-97487570-0	//	//	MBG6002 MNR005
//	2RG-FTS90	//	17/ 4~18/ 1	//	//	A6426	8-98071421-0	//	//	MBG6002 MNR005
//	//	//	18/ 1~	//	//		8-97487570-0	//	//	MBG6002 MNR005
//	PDG-FVR34	6HK1(T)	07/ 5~10/ 5	T6770	8-94391049-0	A6426	8-98071421-0	F6247	8-98037011-0	MBG6002 MNR005
//	LKG-FVR34	//	10/ 5~	//	//	//	//	//	8-98162897-0	MBG6002 MNR005
//	QKG-FVR34	//	12/ 5~14/10	//	//	//	//	//	//	MBG6002 MNR005
//	QPG-FVR34	//	14/10~	//	//	//	//	//	//	MBG6002 MNR005
//	2PG-FVR90	4HK1(T)	17/ 4~18/ 1	T6777	8-98364637-1	//	//	F6251 F6250	8-98375225-0 8-98165375-0	MBG6002 MNR005
//	//	//	18/ 1~	//	//		8-97487570-0	//	//	MBG6002 MNR005
4WD //	PJ-FVZ34	6HK1(T)	04/ 4~07/ 5	T6770	8-94391049-0	A5618A	1-14215210-0	FT8808	8-94369299-3	MBG6002
// //	PDG-FVZ34	//	07/ 5~10/ 5	//	//		8-98071423-0	F6247	8-98037011-0	MBG6002
// //	LDG-FVZ34	//	10/ 5~12/ 5	//	//		//	//	8-98162897-0	MBG6002 MNR005
// //	LKG-FVZ34	//	10/ 5~12/ 5	//	//		//	//	8-98203599-0	MBG6002 MNR005
// //	QDG-FVZ34	//	12/ 5~	//	//	A6426	8-98071421-0	F6249 F6253	8-98147525-0 8-98147570-0	MBG6002 MNR005
// //	QKG-FVZ34	//	12/ 5~	//	//	//	//	//	//	MBG6002 MNR005
//	2KG-FVZ90	4HK1(T)	17/ 4~18/ 1	T6777	8-98364637-1	//	//	F6251 F6250	8-98375225-0 8-98165375-0	
//	//	//	18/ 1~	//	//		8-97487570-0	//	//	
ターボトラクタ	KL-GSR34	6HK1(T)	99/ 7~	T6770	8-94391049-0	A5618A	1-14215210-0	FT2246	8-94394079-1	
// //	PA-GSR34	//	04/ 4~07/ 5	//	//	AC6413A	1-14215181-0	FT8808	8-94369299-3	MBG6002
// //	PDG-GSR34	//	07/ 5~10/ 5	//	//	A6426	8-98071421-0	F6247	8-98037011-0	MBG6002
//	SDG-GSR90	4HK1(T)	10/ 5~	T6775	8-98298404-0	//	//	F6249 F6253	8-98147525-0 8-98147570-0	MBG6002 MNR005


西歴	'06	'07	'08	'09	'10	'11	'12	'13	'14	'15	'16	'17	'18	'19	'20	'21	
和歴	18	19	20	21	22	23	24	25	26	27	28	29	30	31	1	2	3

車種 MODEL	型式	エンジン ENGINE	年式 YEAR	オイル OIL		エア- AIR		フューエル FUEL		その他 MICRO No.
				MICRO No.	PARTS-No.	MICRO No.	PARTS-No.	MICRO No.	PARTS-No.	

## デュトロ DUTRO

4100	CNG	LD-BZU300M	1BZ-FNE	03/6~07/5	<b>T1640</b>	90915-30002	<b>A1396</b>	17801-78011	-	-	
//	LPG	//	1BZ-FPE	03/6~07/5	//	//	<b>A1369</b>	17801-56050	-	-	
//	//	NBG-BZU300M	//	07/5~11/7	//	//	//	//	-	-	
//	CNG	LD-BZU300X	1BZ-FNE	03/6~07/5	//	//	<b>A1396</b>	17801-78011	-	-	
//	LPG	//	1BZ-FPE	03/6~07/5	//	//	<b>A1369</b>	17801-56050	-	-	
//	//	NBG-BZU300X	//	07/5~11/7	//	//	//	//	-	-	
//	CNG	LD-BZU340M	1BZ-FNE	03/6~07/5	//	//	<b>A1396</b>	17801-78011	-	-	
//	LPG	//	1BZ-FPE	03/6~07/5	//	//	<b>A1369</b>	17801-56050	-	-	
//	//	NBG-BZU340M	//	07/5~11/7	//	//	//	//	-	-	
//	CNG	LD-BZU410M	1BZ-FNE	03/6~07/5	//	//	<b>A1410</b>	17801-78020	-	-	
//	LPG	//	1BZ-FPE	03/6~07/5	//	//	//	//	-	-	
//	//	NBG-BZU600M	//	11/7~	//	//	<b>A1369</b>	17801-56050	-	-	
//	//	NBG-BZU600X	//	11/7~12/4	//	//	//	//	-	-	
2700		GE-RZU300M	3RZ-FE	00/5~03/6	<b>T1637</b>	90915-20003	<b>A1396</b>	17801-78011	<b>FT1133</b>	23300-79446	
//	LPG	//	3RZ-FPE	00/5~02/12	//	//	//	//	-	-	
//	//	//	//	02/12~03/6	//	//	<b>A1369</b>	17801-56050	-	-	
//		LD-RZU300M	3RZ-FE	03/6~04/6	//	//	<b>A1396</b>	17801-78011	<b>FT1133</b>	23300-79446	
//		//	//	04/6~07/6	//	//	<b>A1369</b>	17801-56050	//	23300-79595	
//	LPG	LD-RZU301M	3RZ-FPE	03/6~04/6	//	//	//	//	-	-	
//		GE-RZU340M	3RZ-FE	00/5~03/6	//	//	<b>A1396</b>	17801-78011	<b>FT1133</b>	23300-79446	
//		LD-RZU340M	//	03/6~04/6	//	//	//	//	//	//	
//		//	//	04/6~07/6	//	//	<b>A1369</b>	17801-56050	//	23300-79595	
//		ABG-TRC600M	2TR-FE	11/7~16/5	<b>O1644</b>	04152-38010	//	//		23300-75130	
//		ABG-TRC600X	//	11/7~16/5	//	//	//	//		//	
//		ABG-TRU300M	//	07/5~11/7	//	//	//	//		//	
//		ABG-TRU300X	//	07/5~11/7	//	//	//	//		//	
//		ABG-TRU340M	//	07/5~11/7	//	//	//	//		//	
//		ABG-TRU500M	//	07/5~11/7	//	//	//	//		//	
//		ABG-TRU600M	//	11/7~	//	//	//	//		//	
4000	ハイブリッド	SJG-XKC605M	NO4C-UL	11/7~12/4	<b>T1645</b>	15613-E0080	<b>A1435H</b>	17801-78080	<b>F1232</b> <b>FT2258</b>	23304-78225 23304-78420	
//	//	TQG-XKC605M	//	12/4~15/5	//	//	//	//	//	//	
//	//	TSG-XKC605	//	15/5~19/5	//	//	//	//	//	//	
//	//	2SG-XKC605M	NO4C(T)	19/5~	<b>O2218</b>	15601-78140		17801-78130		23304-78150 23304-78500	
//	//	SJG-XKC645M	NO4C-UL	11/7~12/4	<b>T1645</b>	15613-E0080	<b>A1435H</b>	17801-78080	<b>F1232</b> <b>FT2258</b>	23304-78225 23304-78420	
//	//	TQG-XKC645M	//	12/4~15/5	//	//	//	//	//	//	
//	//	TSG-XKC645M	//	15/5~19/5	//	//	//	//	//	//	
//	//	SJG-XKC655M	//	11/7~12/4	//	//	//	//	//	//	
//	//	TQG-XKC655M	//	12/4~15/5	//	//	//	//	//	//	

 レク  
クヨ  
サス  
スタ

 ニ  
ッ  
サ  
ン  
U  
ロ  
ト  
ラ  
ク  
ス

三

菱

 い  
す  
ゞ

日

野

 マ  
ツ  
ダ

 フ  
日  
オ  
ー  
ド  
本

 ダイ  
ハ  
ツ

 ス  
バ  
ル

 ス  
ズ  
キ

 ホ  
ン  
ダ

 ゼ  
オ  
ラ  
イ  
ト  
表

# HINO

技術と信頼が生む製品

西歴	'06	'07	'08	'09	'10	'11	'12	'13	'14	'15	'16	'17	'18	'19	'20	'21	
和歴	18	19	20	21	22	23	24	25	26	27	28	29	30	31	1	2	3

車種 MODEL	型式	エンジン ENGINE	年式 YEAR	オイル OIL		エア- AIR		フューエル FUEL		その他 MICRO No.
				MICRO No.	PARTS-No.	MICRO No.	PARTS-No.	MICRO No.	PARTS-No.	

## デュトロ DUTRO

レクサス	4000 ハイブリッド	TSG-XKC655M	NO4C-UL	15/5~19/5	T1645	15613-E0080	A1435H	17801-78080	F1232	23304-78225	
トヨタ	//	VF-XKU304E	NO4C-TE	03/10~06/10	T2209	S1560-72210	A1413	17801-78040	F1232	23304-EV280	
三菱	// 寒冷地用	//	//	03/10~06/10	//	//	//	//		23300-78230	
三菱	//	BJG-XKU304X	NO4C-TN	06/10~09/8	T1645	S1560-72391	//	//	F1232	23304-78225	
三菱	//	//	NO4C-UJ	09/8~11/6	//	//	//	//	//	//	
三菱	//	BJG-XKU308E	NO4C-TN	06/10~09/8	//	//	//	//	//	//	
いすゞ	//	//	NO4C-UJ	09/8~11/6	//	//	//	//	//	//	
いすゞ	//	BJG-XKU308M	NO4C-TN	06/10~09/8	//	//	//	//	//	//	
いすゞ	//	//	NO4C-UJ	09/8~11/6	//	//	//	//	//	//	
いすゞ	//	BJG-XKU338M	NO4C-TN	06/10~09/8	//	//	//	//	//	//	
日野	//	//	NO4C-UJ	09/8~11/6	//	//	//	//	//	//	
日野	//	VF-XKU344M	NO4C-TE	03/10~06/10	T2209	S1560-72210	//	//	//	//	
日野	// 寒冷地用	//	//	03/10~06/10	//	//	//	//		23300-78230	
日野	//	BJG-XKU344M	NO4C-TN	06/10~09/8	T1645	S1560-72391	//	//	F1232	23304-78225	
日野	//	//	NO4C-UJ	09/8~11/6	//	//	//	//	//	//	
日野	//	BJG-XKU348M	NO4C-TN	06/10~09/8	//	//	//	//	//	//	
日野	//	//	NO4C-UJ	09/8~11/6	//	//	//	//	//	//	
日野	//	VF-XKU414M	NO4C-TE	03/10~06/10	T2209	S1560-72210	A1410	17801-78020	//	//	
日野	// 寒冷地用	//	//	03/10~06/10	//	//	//	//		23300-78230	
日野	//	BJG-XKU414M	NO4C-TN	06/10~09/8	T1645	S1560-72391	//	//	F1232	23304-78225	
日野	//	//	NO4C-UJ	09/8~11/6	//	//	//	//	//	//	
日野	//	VF-XKU424M	NO4C-TE	03/10~06/10	T2209	S1560-72210	//	//	//	//	
日野	// 寒冷地用	//	//	03/10~06/10	//	//	//	//		23300-78230	
日野	//	BJG-XKU424M	NO4C-TN	06/10~09/8	T1645	S1560-72391	//	//	F1232	23304-78225	
日野	//	//	NO4C-UJ	09/8~11/6	//	//	//	//	//	//	
日野	//	BJG-XKU508E	NO4C-TN	06/10~09/8	//	//	A1413	17801-78040	//	//	
日野	//	BJG-XKU508M	//	06/10~09/8	//	//	//	//	//	//	
日野	//	//	NO4C-UJ	09/8~11/6	//	//	//	//	//	//	
日野	//	SJG-XKU600M	NO4C-UL	11/6~12/4	//	15613-E0080	A1435H	17801-78080	F1232 FT2258	23304-78225 23304-78420	
日野	//	TQG-XKU600M	//	12/4~15/5	//	//	//	//	//	//	
日野	//	TSG-XKU600M	//	15/5~19/5	//	//	//	//	//	//	
日野	//	SJG-XKU605M	//	11/7~12/4	//	//	//	//	//	//	
日野	//	TQG-XKU605M	//	12/4~15/5	//	//	//	//	//	//	
日野	//	TSG-XKU605M	//	15/5~19/5	//	//	//	//	//	//	
日野	//	2SG-XKU605M	NO4C(T)	19/5~	02218	15601-78140		17801-78130		23304-78150 23304-78500	
日野	//	SJG-XKU640M	//	11/7~12/4	T1645	15613-E0080	A1435H	17801-78080	F1232 FT2258	23304-78225 23304-78420	
日野	//	TQG-XKU640M	//	12/4~15/5	//	//	//	//	//	//	

西歴	'06	'07	'08	'09	'10	'11	'12	'13	'14	'15	'16	'17	'18	'19	'20	'21
和歴	18	19	20	21	22	23	24	25	26	27	28	29	30	31/1	2	3

車種 MODEL	型式	エンジン ENGINE	年式 YEAR	オイル OIL		エア- AIR		フューエル FUEL		その他 MICRO No.
				MICRO No.	PARTS-No.	MICRO No.	PARTS-No.	MICRO No.	PARTS-No.	

## デュトロ DUTRO

4000 ハイブリッド	TSG-XKU640M	NO4C(T)	15/5~19/5	<b>T1645</b>	15613-E0080	<b>A1435H</b>	17801-78080	<b>F1232</b> —	23304-78225 23304-EV280	
// //	SJG-XKU645M	//	11/7~12/4	//	//	//	//	//	//	
// //	TQG-XKU645M	//	12/4~15/5	//	//	//	//	//	//	
// //	TSG-XKU645M	//	15/5~19/5	//	//	//	//	//	//	
// //	SJG-XKU650M	//	11/7~12/4	//	//	//	//	//	//	
// //	TQG-XKU650M	//	12/4~15/5	//	//	//	//	//	//	
// //	TSG-XKU650M	//	15/5~19/5	//	//	//	//	//	//	
// //	SJG-XKU655M	//	11/7~12/4	//	//	//	//	//	//	
// //	TQG-XKU655M	//	12/4~15/5	//	//	//	//	//	//	
// //	TSG-XKU655M	//	15/5~19/5	//	//	//	//	//	//	
// //	<b>2SG-XKU655M</b>	//	19/5~	<b>02218</b>	15601-78140		17801-78130		23304-78150 23304-78500	
// //	SJG-XKU700M	//	11/7~12/4	<b>T1645</b>	15613-E0080	<b>A1436H</b>	17801-78090	<b>F1232</b> <b>FT2258</b>	23304-78225 23304-78420	
// //	TQG-XKU700M	//	12/4~15/5	//	//	//	//	//	//	
// //	TSG-XKU700M	//	15/5~19/5	//	//	//	//	//	//	
// //	<b>2SG-XKU710M</b>	//	19/5~	<b>02218</b>	15601-78140	//	//		23304-78150 23304-78500	
// //	SJG-XKU710M	//	11/7~12/4	<b>T1645</b>	15613-E0080	//	//	<b>F1232</b> <b>FT2258</b>	23304-78225 23304-78420	
// //	TQG-XKU710M	//	12/4~15/5	//	//	//	//	//	//	
// //	TSG-XKU710M	//	15/5~19/5	//	//	//	//	//	//	
// //	<b>2SG-XKU712M</b>	//	19/5~	<b>02218</b>	15601-78140	//	//		23304-78150 23304-78500	
// //	SJG-XKU720M	//	11/7~12/4	<b>T1645</b>	15613-E0080	//	//	<b>F1232</b> <b>FT2258</b>	23304-78225 23304-78420	
// //	TQG-XKU720M	//	12/4~15/5	//	//	//	//	//	//	
// //	TSG-XKU720M	//	15/5~19/5	//	//	//	//	//	//	
// (D)	SKG-XZC600M	//	11/7~12/4	//	//	<b>A1435H</b>	17801-78080	<b>F1232</b> <b>FT2258</b>	23304-78225 23304-78420	
// //	TKG-XZC600M	//	12/4~19/5	//	//	//	//	//	//	
// //	<b>2RG-XZC600T</b>	//	19/5~	<b>02218</b>	15601-78140		17801-78130		23304-78150 23304-78500	
// //	SKG-XZC605M	//	11/7~12/4	<b>T1645</b>	15613-E0080	<b>A1435H</b>	17801-78080	<b>F1232</b> <b>FT2258</b>	23304-78225 23304-78420	
// //	TKG-XZC605M	//	12/4~19/5	//	//	//	//	//	//	
// //	<b>2PG-XZC605M</b>	//	19/5~	<b>02218</b>	15601-78140		17801-78130		23304-78150 23304-78500	
// //	<b>2RG-XZC605M</b>	//	19/5~	//	//		//		//	

 レク  
クヨ  
サス  
スタ

 ニ  
ッ  
サ  
ン  
U  
P  
ト  
ラ  
ッ  
ク  
ス

三

菱

 い  
す  
ゞ

日

野

 マ  
ッ  
ダ

 フ  
日  
オ  
ー  
ド  
本

 ダイ  
ハ  
ッ

 ス  
バ  
ル

 ス  
ズ  
キ

 ホ  
ン  
ダ

 ゼ  
オ  
ラ  
イ  
ト  
表

西歴	'06	'07	'08	'09	'10	'11	'12	'13	'14	'15	'16	'17	'18	'19	'20	'21	
和歴	18	19	20	21	22	23	24	25	26	27	28	29	30	31	1	2	3

車種 MODEL	型式	エンジン ENGINE	年式 YEAR	オイル OIL		エア- AIR		フューエル FUEL		その他 MICRO No.
				MICRO No.	PARTS-No.	MICRO No.	PARTS-No.	MICRO No.	PARTS-No.	

## デュトロ DUTRO

レクサス	4000 (D)	SKG-XZC605Y	NO4C(T)	11/7~12/4	<b>T1645</b>	15613-E0080	<b>A1435H</b>	17801-78080	<b>F1232</b>	23304-78225	
									<b>FT2258</b>	23304-78420	
ニッサン	// //	TKG-XZC605Y	//	12/4~19/5	//	//	//	//	//	//	
三菱	// //	SKG-XZC610T	//	11/7~12/4	<b>T1645</b>	15613-E0080	<b>A1435H</b>	17801-78080	//	//	
三菱	// //	TKG-XZC610T	//	12/4~19/5	//	//	//	//	//	//	
いすゞ	// //	SKG-XZC630T	//	11/7~12/4	//	//	//	//	//	//	
日野	// //	TKG-XZC630T	//	12/4~19/5	//	//	//	//	//	//	
マツダ	// //	2RG-XZC630T	//	19/5~	<b>02218</b>	15601-78140		17801-78130		23304-78150	23304-78500
日野	// //	SKG-XZC645M	//	11/7~12/4	<b>T1645</b>	15613-E0080	<b>A1435H</b>	17801-78080	<b>F1232</b>	23304-78225	
									<b>FT2258</b>	23304-78420	
マツダ	// //	TKG-XZC645M	//	12/4~19/5	//	//	//	//	//	//	
日野	// //	2RG-XZC645M	//	19/5~	<b>02218</b>	15601-78140		17801-78130		23304-78150	23304-78500
マツダ	// //	SKG-XZC655M	//	11/7~12/4	<b>T1645</b>	15613-E0080	<b>A1435H</b>	17801-78080	<b>F1232</b>	23304-78225	
									<b>FT2258</b>	23304-78420	
日野	// //	TKG-XZC655M	//	12/4~19/5	//	//	//	//	//	//	
日野	// //	2RG-XZC655M	//	19/5~	<b>02218</b>	15601-78140		17801-78130		23304-78150	23304-78500
日野	// //	SKG-XZC675M	//	11/7~12/4	<b>T1645</b>	15613-E0080	<b>A1435H</b>	17801-78080	<b>F1232</b>	23304-78225	
									<b>FT2258</b>	23304-78420	
日野	// //	TKG-XZC675M	//	12/4~19/5	//	//	//	//	//	//	
日野	// //	2KG-XZC675M	//	19/5~	<b>02218</b>	15601-78140		17801-78130		23304-78150	23304-78500
日野	// //	SKG-XZC675T	//	11/7~12/4	<b>T1645</b>	15613-E0080	<b>A1435H</b>	17801-78080	<b>F1232</b>	23304-78225	
									<b>FT2258</b>	23304-78420	
日野	// //	TKG-XZC675T	//	12/4~19/5	//	//	//	//	//	//	
日野	// //	SKG-XZC710M	//	11/7~12/4	//	//	<b>A1436H</b>	17801-78090	//	//	
日野	// //	TKG-XZC710M	//	12/4~19/5	//	//	//	//	//	//	
日野	// //	2PG-XZC710M	//	19/5~	<b>02218</b>	15601-78140	//	//		23304-78150	23304-78500
日野	4900 //	KK-XZU301E	S05D	99/5~02/6	<b>T2204</b>	S1560-72121	<b>A1396</b>	17801-78011	<b>FT1910</b>	23390-64480	
日野	// //	//	//	02/6~04/6	<b>T2209</b>	S1560-72210	//	//	//	//	
日野	4100 LPG	//	15B-LPG	00/5~02/12	<b>T1640</b>	90915-30002	//	//	-	-	
日野	// //	//	//	02/12~03/10	//	//	<b>A1369</b>	17801-56050	-	-	
日野	4900 (D)	PB-XZU301E	S05D	04/6~06/10	<b>T2209</b>	S1560-72210	<b>A1413</b>	17801-78040	<b>F1232</b>	23304-78225	
日野	// //	KK-XZU301M	//	00/5~02/6	<b>T2204</b>	S1560-72121	<b>A1396</b>	17801-78011	<b>FT1910</b>	23390-64480	
日野	// //	//	//	02/6~04/6	<b>T2209</b>	S1560-72210	//	//	//	//	
日野	// //	PB-XZU301M	//	04/6~06/10	//	//	<b>A1413</b>	17801-78040	<b>F1232</b>	23304-78225	
日野	// //	KK-XZU301T	//	99/5~02/6	<b>T2204</b>	S1560-72121	<b>A1396</b>	17801-78011	<b>FT1910</b>	23390-64480	
日野	// //	//	//	02/6~04/6	<b>T2209</b>	S1560-72210	//	//	//	//	

レクサス

ニッサン

三菱

いすゞ

日野

マツダ

フォード

ダイハツ

スバル

スズキ

ホンダ

寸法表



車種 MODEL	型式	エンジン ENGINE	年式 YEAR	オイル OIL		エアー AIR		フューエル FUEL		その他 MICRO No.
				MICRO No.	PARTS-No.	MICRO No.	PARTS-No.	MICRO No.	PARTS-No.	

## デュトロ DUTRO

4900 (D)	PB-XZU301T	S05D	04/ 6~06/10	T2209	S1560-72210	A1413	17801-78040	F1232	23304-78225	
// //	KK-XZU301X	//	99/ 5~02/ 6	T2204	S1560-72121	A1396	17801-78011	FT1910	23390-64480	
// //	//	//	02/ 6~04/ 6	T2209	S1560-72210	//	//	//	//	
4100 LPG	//	15B-LPG	00/ 5~02/12	T1640	90915-30002	//	//	-	-	
// //	//	//	02/12~03/10	//	//	A1369	17801-56050	-	-	
4900 (D)	PB-XZU301X	S05D	04/ 6~06/10	T2209	S1560-72210	A1413	17801-78040	F1232	23304-78225	
4000 // ターボ	PB-XZU304E	NO4C-TB	03/10~06/10	//	//	//	//	//	//	
// // //	BDG-XZU304E	NO4C-TJ	06/10~11/7	T1645	S1560-72320	//	//	//	//	
// // //	//	NO4C-TK	06/10~11/7	//	//	//	//	//	//	
// // //	BKG-XZU304E	NO4C-UE	10/ 3~11/7	//	//	//	//	//	//	
// // //	PB-XZU304M	NO4C-TB	03/10~06/10	T2209	S1560-72210	//	//	//	//	
// // //	PD-XZU304M	NO4C-TD	03/10~06/10	//	//	//	//	//	//	
// // //	PD-XZU304X	//	03/10~06/10	//	//	//	//	//	//	
// // //	BDG-XZU304X	NO4C-TJ	06/10~11/7	T1645	S1560-72391	//	//	//	//	
// // //	PB-XZU304M	NO4C-A	04/ 6~06/10	//	S1560-72250	//	//	//	//	
// // ターボ	BDG-XZU304M	NO4C-TB	06/10~11/7	//	S1560-72391	//	//	//	//	
// // //	//	NO4C-TK	06/10~11/7	//	//	//	//	//	//	
// // //	BKG-XZU304M	NO4C-UE	09/12~11/7	//	//	//	//	//	//	
// // //	BDG-XZU304T	NO4C-TJ	06/10~11/7	//	//	//	//	//	//	
// // //	PD-XZU305X	NO4C-TD	03/10~11/7	T2209	S1560-72210	//	//	//	23300-78220	
4900 //	KK-XZU306M	S05D	99/ 5~02/ 6	T2204	S1560-72121	A1396	17801-78011	FT1910	23390-64480	
// //	//	//	02/ 6~04/ 6	T2209	S1560-72210	//	//	//	//	
// //	PB-XZU306M	//	04/ 6~06/10	//	//	A1413	17801-78040	F1232	23304-78225	
// // パン	PB-XZU306Y	//	04/ 6~06/10	//	//	//	//	//	//	
4000 //	PB-XZU308M	NO4C-A	04/ 6~06/10	T1645	S1560-72250	//	//	//	//	
// // パン	PB-XZU308Y	//	04/ 6~06/10	//	//	//	//	//	//	
// // ターボ	BDG-XZU308M	NO4C-TH	06/10~11/7	//	S1560-72391	//	//	//	//	
// // //	//	NO4C-TJ	06/10~11/7	//	//	//	//	//	//	
// // //	//	NO4C-TK	06/10~11/7	//	//	//	//	//	//	
// // //	//	NO4C-TM	07/ 5~11/7	//	//	//	//	//	//	
// // //	BKG-XZU308M	NO4C-UE	09/12~11/7	//	//	//	//	//	//	
4900 //	KK-XZU311T	S05D	99/ 5~02/ 6	T2204	S1560-72121	A1396	17801-78011	FT1910	23390-64480	
// //	//	//	02/ 6~04/ 6	T2209	S1560-72210	//	//	//	//	
// //	PB-XZU311T	//	04/ 6~06/10	//	//	A1413	17801-78040	F1232	23304-78225	
// //	KK-XZU311X	//	99/ 5~02/ 6	T2204	S1560-72121	A1396	17801-78011	FT1910	23390-64480	
// //	//	//	02/ 6~04/ 6	T2209	S1560-72210	//	//	//	//	
4600 //	KK-XZU312T	S05C	99/ 5~02/ 6	T2204	S1560-72121	//	//	//	//	
// //	//	//	02/ 6~04/ 6	T2209	S1560-72210	//	//	//	//	
4000 // ターボ	PB-XZU314T	NO4C-TB	04/ 6~06/10	//	//	A1413	17801-78040	F1232	23304-78225	
// // //	BDG-XZU314T	NO4C-TJ	06/10~11/7	T1645	S1560-72391	//	//	//	//	
// // //	//	NO4C-TK	06/10~11/7	//	//	//	//	//	//	

レク  
クヨ  
サス  
スタ

ニ  
ッ  
ラッ  
ク  
ス

三

菱

い  
す  
ゞ

日

野

マ  
ツ  
ダ

フ  
日  
オ  
ー  
ド  
本

ダ  
イ  
ハ  
ッ

ス  
バ  
ル

ス  
ズ  
キ

ホ  
ン  
ダ

ゼ  
オ  
ラ  
イ  
ト  
表

西 歴	'06	'07	'08	'09	'10	'11	'12	'13	'14	'15	'16	'17	'18	'19	'20	'21
和 歴	18	19	20	21	22	23	24	25	26	27	28	29	30	31/1	2	3

車 種 MODEL	型 式	エンジン ENGINE	年 式 YEAR	オイル OIL		エア- AIR		フューエル FUEL		その他 MICRO No.
				MICRO No.	PARTS-No.	MICRO No.	PARTS-No.	MICRO No.	PARTS-No.	

## デュトロ DUTRO

4000 (D) ターボ	BKG-XZU314T	NO4C-UE	10/ 3~11/ 7	T1645	S15613-E0080	A1413	17801-78040	F1232	23304-78225	
5300 "	KK-XZU320X	JO5C	99/ 5~02/ 6	T2204	S1560-72121	A1396	17801-78011	FT2244	S2340-11114	
" "	"	"	02/ 6~04/ 6	T2209	S1560-72210	"	"	"	"	
4900 "	KK-XZU321T	S05D	99/ 5~02/ 6	T2204	S1560-72121	"	"	FT1910	23390-64480	
" "	"	"	02/ 6~04/ 6	T2209	S1560-72210	"	"	"	"	
" "	PB-XZU321T	"	04/ 6~06/10	"	"	A1413	17801-78040	F1232	23304-78225	
" "	KK-XZU321X	"	99/ 5~02/ 6	T2204	S1560-72121	A1396	17801-78011	FT1910	23390-64480	
" "	"	"	02/ 6~04/ 6	T2209	S1560-72210	"	"	"	"	
4600 "	KK-XZU322M	S05C	99/ 5~02/ 6	T2204	S1560-72121	"	"	"	"	
" "	"	"	02/ 6~04/ 6	T2209	S1560-72210	"	"	"	"	
" "	KK-XZU322T	"	99/ 5~02/ 6	T2204	S1560-72121	"	"	"	"	
" "	"	"	02/ 6~04/ 6	T2209	S1560-72210	"	"	"	"	
4000 " ターボ	BDG-XZU324T	NO4C-TJ	06/10~11/ 7	T1645	S1560-72391	A1413	17801-78040	F1232	23304-78225	
" " "	BKG-XZU324T	NO4C-UE	09/12~11/ 7	"	"	"	"	"	"	
4900 "	KK-XZU331M	S05D	99/ 5~02/ 6	T2204	S1560-72121	A1396	17801-78011	FT1910	23390-64480	
" "	"	"	02/ 6~04/ 6	T2209	S1560-72210	"	"	"	"	
" "	PB-XZU331M	"	04/ 6~06/10	"	"	A1413	17801-78040	F1232	23304-78225	
4000 "	PB-XZU334M	NO4C-A	04/ 6~06/10	T1645	S1560-72391	"	"	"	"	
" " ターボ	"	NO4C-TB	04/ 6~06/10	T2209	S1560-72210	"	"	"	"	
" " "	BDG-XZU334M	NO4C-TJ	06/10~11/ 7	T1645	S1560-72391	"	"	"	"	
" " "	"	NO4C-TK	06/10~11/ 7	"	"	"	"	"	"	
" " "	BKG-XZU334M	NO4C-UE	10/ 3~11/ 7	"	"	"	"	"	"	
4900 "	PB-XZU336M	S05D	04/ 6~06/10	T2209	S1560-72210	"	"	"	"	
4000 "	PB-XZU338M	NO4C-A	04/ 6~06/10	T1645	S1560-72391	A1413	17801-78040	F1232	23304-78225	
" " ターボ	BDG-XZU338M	NO4C-TH	06/10~11/ 7	"	"	"	"	"	"	
" " "	"	NO4C-TJ	06/10~11/ 7	"	"	"	"	"	"	
" " "	BKG-XZU338M	NO4C-UE	10/ 3~11/ 7	"	"	"	"	"	"	
4900 "	KK-XZU341M	S05D	99/ 5~02/ 6	T2204	S1560-72121	A1396	17801-78011	FT1910	23390-64480	
" "	"	"	02/ 6~04/ 6	T2209	S1560-72210	"	"	"	"	
4100 LPG	"	15B-LPG	00/ 5~02/12	T1640	90915-30002	"	"	-	-	
" "	"	"	02/12~03/10	"	"	A1369	17801-56050	-	-	
4900 (D)	PB-XZU341M	S05D	04/ 6~06/10	T2209	S1560-72210	A1413	17801-78040	F1232	23304-78225	
4000 " ターボ	PB-XZU344M	NO4C-TB	03/10~06/10	"	"	"	"	"	"	
" " "	PD-XZU344M	NO4C-TD	03/10~06/10	"	"	"	"	"	"	
" " "	BDG-XZU344M	NO4C-TJ	06/10~11/ 7	T1645	S1560-72391	"	"	"	"	
" " "	"	NO4C-TK	06/10~11/ 7	"	"	"	"	"	"	
" " "	BKG-XZU344M	NO4C-UE	10/ 3~11/ 7	"	"	"	"	"	"	
4900 "	KK-XZU346M	S05D	99/ 5~02/ 6	T2204	S1560-72121	A1396	17801-78011	FT1910	23390-64480	
" "	"	"	02/ 6~04/ 6	T2209	S1560-72210	"	"	"	"	
" "	PB-XZU346M	"	04/ 6~06/10	"	"	A1413	17801-78040	F1232	23304-78225	
4000 "	PB-XZU348M	NO4C-A	04/ 6~06/10	T1645	S1560-72250	"	"	"	"	

レク  
ヨ  
スタ

ニ  
ッ  
ク  
ス

三

菱

い  
す  
ゞ

日

野

マ  
ツ  
ダ

フ  
ォ  
ー  
ド  
本

ダ  
イ  
ハ  
ツ

ス  
バ  
ル

ス  
ズ  
キ

ホ  
ン  
ダ

ゼ  
オ  
ラ  
イ  
ト

寸  
法  
表

西歴	'06	'07	'08	'09	'10	'11	'12	'13	'14	'15	'16	'17	'18	'19	'20	'21
和歴	18	19	20	21	22	23	24	25	26	27	28	29	30	31/1	2	3

車種 MODEL	型式	エンジン ENGINE	年式 YEAR	オイル OIL		エア- AIR		フューエル FUEL		その他 MICRO No.
				MICRO No.	PARTS-No.	MICRO No.	PARTS-No.	MICRO No.	PARTS-No.	

## デュトロ DUTRO

4000 (D) ターボ	BDG-XZU348M	NO4C-TH	06/10~11/7	T1645	S1560-72391	A1413	17801-78040	F1232	23304-78225	
// // //	//	NO4C-TJ	06/10~11/7	//	//	//	//	//	//	
// // //	//	NO4C-TK	06/10~11/7	//	//	//	//	//	//	
// // //	BDG-XZU348M	NO4C-TM	07/ 5~11/7	//	//	//	//	//	//	
// // //	BKG-XZU348M	NO4C-UE	10/ 3~11/7	//	//	//	//	//	//	
4900 //	KK-XZU351T	SO5D	99/ 5~02/ 6	T2204	S1560-72121	A1396	17801-78011	FT1910	23390-64480	
// //	//	//	02/ 6~04/ 6	T2209	S1560-72210	//	//	//	//	
// //	PB-XZU351T	//	04/ 6~06/10	//	//	A1413	17801-78040	F1232	23304-78225	
4000 // ターボ	PB-XZU354E	NO4C-T	04/ 6~06/10	//	//	//	//	//	//	
// // //	BDG-XZU354E	NO4C-TK	06/10~11/7	T1645	S1560-72391	//	//	//	//	
// // //	PB-XZU354T	NO4C-TB	04/ 6~06/10	T2209	S1560-72210	//	//	//	//	
// // //	BDG-XZU354T	NO4C-TJ	06/10~11/7	T1645	S1560-72391	//	//	//	//	
// // //	//	NO4C-TK	06/10~11/7	//	//	//	//	//	//	
// // //	BKG-XZU354T	NO4C-UE	09/12~11/7	//	//	//	//	//	//	
// // 4WD	PB-XZU368M	NO4C-A	04/ 6~06/10	//	//	//	//	//	//	
// // ターボ //	//	NO4C-TB	04/ 6~06/10	T2209	S1560-72210	//	//	//	//	
// // //	BDG-XZU368M	NO4C-TJ	06/10~11/7	T1645	S1560-72391	//	//	//	//	
// // //	//	NO4C-TK	06/10~11/7	//	//	//	//	//	//	
// // //	PB-XZU368T	NO4C-TB	04/ 6~06/10	T2209	S1560-72210	//	//	//	//	
// // //	BDG-XZU368T	NO4C-TJ	06/10~11/7	T1645	S1560-72391	//	//	//	//	
// // //	//	NO4C-TK	06/10~11/7	//	//	//	//	//	//	
// // //	PB-XZU378M	NO4C-A	04/ 6~06/10	//	//	//	//	//	//	
// // //	//	NO4C-TB	04/ 6~06/10	T2209	S1560-72210	//	//	//	//	
// // //	BDG-XZU378M	NO4C-TJ	06/10~11/7	T1645	S1560-72391	//	//	//	//	
// // //	//	NO4C-TK	06/10~11/7	//	//	//	//	//	//	
// // // 標準キャブ	PB-XZU388M	NO4C-A	04/ 6~06/10	//	//	//	//	//	//	
// // //	//	NO4C-TB	04/ 6~06/10	T2209	S1560-72210	//	//	//	//	
// // // ワイドキャブ	//	//	04/ 6~06/10	//	//	A1410	17801-78020	//	//	
// // //	//	NO4C-TJ	06/10~11/7	T1645	S1560-72391	A1413	17801-78040	//	//	
// // //	//	NO4C-TK	06/10~11/7	//	//	//	//	//	//	
5300 //	KK-XZU400M	JO5C	99/ 5~02/ 6	T2204	S1560-72121	A1410	17801-78020	FT2244	S2340-11114	
// // ターボ	//	//	02/ 6~04/ 6	T2209	S1560-72210	//	//	//	//	
// // //	KK-XZU400X	//	99/ 5~02/ 6	T2204	S1560-72121	//	//	//	//	
// // //	//	//	02/ 6~04/ 6	T2209	S1560-72210	//	//	//	//	
4900 // //	KK-XZU401M	SO5D	99/ 5~02/ 6	T2204	S1560-72121	//	//	FT1910	23390-64480	
// //	//	//	02/ 6~04/ 6	T2209	S1560-72210	//	//	//	//	
// //	PB-XZU401M	//	04/ 6~06/10	//	//	//	//	F1232	23304-78225	
4000 // ターボ	PB-XZU404M	NO4C-TB	04/ 6~06/10	//	//	//	//	//	//	
// // //	BDG-XZU404M	NO4C-TJ	06/10~11/7	T1645	S1560-72391	//	//	//	//	
// // //	//	NO4C-TK	06/10~11/7	//	//	//	//	//	//	
// // //	BKG-XZU404M	NO4C-UE	10/ 3~11/7	//	//	//	//	//	//	

レク  
クヨ  
サス  
スタ

U  
D  
ト  
ラ  
ク  
ス

三

菱

い  
す  
ゞ

日

野

マ  
ツ  
ダ

フ  
日  
オ  
ー  
ド  
本

ダ  
イ  
ハ  
ツ

ス  
バ  
ル

ス  
ズ  
キ

ホ  
ン  
ダ

ゼ  
オ  
ラ  
イ  
ト  
表

# HINO

技術と信頼が生む製品

西歴	'06	'07	'08	'09	'10	'11	'12	'13	'14	'15	'16	'17	'18	'19	'20	'21
和歴	18	19	20	21	22	23	24	25	26	27	28	29	30	31/1	2	3

車種 MODEL	型式	エンジン ENGINE	年式 YEAR	オイル OIL		エア- AIR		フューエル FUEL		その他 MICRO No.
				MICRO No.	PARTS-No.	MICRO No.	PARTS-No.	MICRO No.	PARTS-No.	

## デュトロ DUTRO

4000 (D) ターボ	PB-XZU404X	NO4C-TB	04/ 6~06/10	T2209	S1560-72210	A1410	17801-78020	F1232	23304-78225	
// // //	BDG-XZU404X	NO4C-TK	06/10~11/7	T1645	S1560-72391	//	//	//	//	
4900 //	KK-XZU411M	S05D	99/ 5~02/ 6	T2204	S1560-72121	//	//	FT1910	23390-64480	
// //	//	//	02/ 6~04/ 6	T2209	S1560-72210	//	//	//	//	
// //	PB-XZU411M	//	04/ 6~06/10	//	//	//	//	F1232	23304-78225	
4700 // ターボ	PB-XZU413M	JO5D-TB	04/ 6~06/10	T2199	S1560-71733	//	//	//	//	
4000 // //	PB-XZU414M	NO4C-TB	03/10~06/10	T2209	S1560-72210	//	//	//	//	
// // //	PD-XZU414M	NO4C-TD	03/10~06/10	//	//	//	//	//	//	
// // //	BDG-XZU414M	NO4C-TJ	06/10~11/7	T1645	S1560-72391	//	//	//	//	
// // //	//	NO4C-TK	06/10~11/7	//	//	//	//	//	//	
// // //	//	NO4C-TL	06/10~11/7	//	//	//	//	//	//	
// // //	BKG-XZU414M	NO4C-UE	08/ 1~11/7	//	//	//	//	//	//	
4900 //	KK-XZU421M	S05D	99/ 5~02/ 6	T2204	S1560-72121	//	//	FT1910	23390-64480	
// //	//	//	02/ 6~04/ 6	T2209	S1560-72210	//	//	//	//	
// //	PB-XZU421M	//	04/ 6~06/10	//	//	//	//	F1232	23304-78225	
4700 // ターボ	PB-XZU423M	JO5D-TB	04/ 6~06/10	T2199	S1560-71733	//	//	//	//	
4000 // //	PB-XZU424M	NO4C-TB	04/ 6~06/10	T2209	S1560-72210	//	//	//	//	
// // //	BDG-XZU424M	NO4C-TJ	06/10~11/7	T1645	S1560-72391	//	//	//	//	
// // //	//	NO4C-TK	06/10~11/7	//	//	//	//	//	//	
// // //	//	NO4C-TL	06/10~11/7	//	//	//	//	//	//	
// // //	BKG-XZU424M	NO4C-UE	08/ 1~	//	//	//	//	//	//	
4700 // //	PB-XZU433M	JO5D-TB	04/ 6~06/10	T2199	S1560-71733	//	//	F1232	23304-78225	
4000 // //	BDG-XZU434M	NO4C-TL	06/10~11/7	T1645	S1560-72391	//	//	//	//	
// // //	BDG-XZU454M	NO4C-TJ	06/10~11/7	//	//	//	//	//	//	
// // //	BKG-XZU454M	NO4C-UE	08/ 1~11/7	//	//	//	//	//	//	
// // // 4WD	BDG-XZU488M	NO4C-TK	06/10~11/7	//	//	//	//	//	//	
// // //	BDG-XZU504M	NO4C-TH	06/10~11/7	//	//	A1413	17801-78040	//	//	
// // //	//	NO4C-TJ	06/10~11/7	//	//	//	//	//	//	
// // //	BKG-XZU504M	NO4C-UD	08/ 1~11/7	//	//	//	//	//	//	
// // //	BDG-XZU508M	NO4C-TH	06/10~11/7	//	//	//	//	//	//	
// // //	//	NO4C-TJ	06/10~11/7	//	//	//	//	//	//	
// // //	BDG-XZU508Y	NO4C-TH	06/10~11/7	//	//	//	//	//	//	
// // //	//	NO4C-TJ	06/10~11/7	//	//	//	//	//	//	
// // //	BDG-XZU524T	//	06/10~11/7	//	//	//	//	//	//	
// // //	BKG-XZU524T	NO4C-UE	08/ 1~11/7	//	//	//	//	//	//	
// // //	BDG-XZU538M	NO4C-TH	06/10~11/7	//	//	//	//	//	//	
// // //	//	NO4C-TJ	06/10~11/7	//	//	//	//	//	//	
// // //	BKG-XZU538M	NO4C-UD	08/ 1~11/7	//	//	//	//	//	//	
// // //	//	NO4C-UE	08/ 1~11/7	//	//	//	//	//	//	
// // //	BDG-XZU548M	NO4C-TJ	06/10~11/7	//	//	//	//	//	//	
// // //	BKG-XZU548M	NO4C-UE	08/ 1~11/7	//	//	//	//	//	//	

レクサス

ニッサン

三

菱

いすゞ

日

野

マツダ

フォード

ダイハツ

スバル

スズキ

ホンダ

ゼオライト

西歴	'06	'07	'08	'09	'10	'11	'12	'13	'14	'15	'16	'17	'18	'19	'20	'21	
和歴	18	19	20	21	22	23	24	25	26	27	28	29	30	31	1	2	3

車種 MODEL	型式	エンジン ENGINE	年式 YEAR	オイル OIL		エアー AIR		フューエル FUEL		その他 MICRO No.
				MICRO No.	PARTS-No.	MICRO No.	PARTS-No.	MICRO No.	PARTS-No.	

## デュトロ DUTRO

4000 (D) ターボ	BDG-XZU554T	NO4C-TJ	06/10~11/7	<b>T1645</b>	S1560-72391	<b>A1413</b>	17801-78040	<b>F1232</b>	23304-78225	
// // //	BKG-XZU554T	NO4C-UE	08/1~11/7	//	//	//	//	//	//	
// // // 4WD	BDG-XZU568M	NO4C-TJ	06/10~11/7	//	//	//	//	//	//	
// // // //	BDG-XZU568T	//	06/10~11/7	//	//	//	//	//	//	
// // //	SKG-XZU600E	NO4C(T)	11/7~12/4	//	15613-E0080	<b>A1435H</b>	17801-78080	<b>F1232</b> <b>FT2258</b>	23304-78225 23304-78420	
// // //	TKG-XZU600E	//	12/4~19/5	//	//	//	//	//	//	
// // //	SKG-XZU600M	//	11/7~12/4	//	//	//	//	//	//	
// // //	TKG-XZU600M	//	12/4~19/5	//	//	//	//	//	//	
// // //	SKG-XZU600T	//	11/7~12/4	//	//	//	//	//	//	
// // //	SKG-XZU600X	//	11/7~12/4	//	//	//	//	//	//	
// // //	2RG-XZU600T	//	19/5~	<b>02218</b>	15601-78140	<b>A1436H</b>	17801-78130		23304-78150 23304-78500	
// // //	2RG-XZU600T	//	19/5~	//	//	//	//		//	
// // //	SKG-XZU605M	//	11/7~12/4	<b>T1645</b>	15613-E0080	<b>A1435H</b>	17801-78080	<b>F1232</b> <b>FT2258</b>	23304-78225 23304-78420	
// // //	TKG-XZU605M	//	12/4~19/5	//	//	//	//	//	//	
// // //	2PG-XZU605M	//	19/5~	<b>02218</b>	15601-78140	<b>A1436H</b>	17801-78130		23304-78150 23304-78500	
// // //	2RG-XZU605M	//	19/5~	//	//	//	//		//	
// // //	SKG-XZU610T	//	11/7~12/4	<b>T1645</b>	15613-E0080	<b>A1435H</b>	17801-78080	<b>F1232</b> <b>FT2258</b>	23304-78225 23304-78420	
// // //	TKG-XZU610T	//	12/4~	//	//	//	//	//	//	
// // //	SKG-XZU620T	//	11/7~12/4	//	S1560-72391	//	//	//	//	
// // //	TKG-XZU620T	//	12/4~	//	15613-E0080	//	//	//	//	
// // //	SKG-XZU630T	//	11/7~12/4	//	//	//	//	//	//	
// // //	TKG-XZU630T	//	12/4~	//	//	//	//	//	//	
// // //	SKG-XZU640F	//	11/7~12/4	//	//	//	//	//	//	
// // //	SKG-XZU640M	//	11/7~12/4	//	//	//	//	//	//	
// // //	TKG-XZU640M	//	12/4~	//	//	//	//	//	//	
// // //	2RG-XZU604M	//	19/5~	<b>02218</b>	15601-78140	<b>A1436H</b>	17801-78130		23304-78150 23304-78500	
// // //	SKG-XZU645M	//	11/7~12/4	<b>T1645</b>	15613-E0080	<b>A1435H</b>	17801-78080	<b>F1232</b> —	23304-78225 23304-EV280	
// // //	TKG-XZU645M	//	12/4~	//	//	//	//	//	//	
// // //	2RG-XZU645M	//	19/5~	<b>02218</b>	15601-78140	<b>A1436H</b>	17801-78130		23304-78150 23304-78500	
// // //	SKG-XZU650F	//	11/7~12/4	<b>T1645</b>	15613-E0080	<b>A1435H</b>	17801-78080	<b>F1232</b> <b>FT2258</b>	23304-78225 23304-78420	
// // //	SKG-XZU650M	//	11/7~12/4	//	//	//	//	//	//	
// // //	TKG-XZU650M	//	12/4~	//	//	//	//	//	//	

レク  
クヨ  
サス  
スタ

U  
D  
ト  
ラ  
ッ  
ク  
ス

三

菱

い  
す  
ゞ

日

野

マ  
ッ  
ダ

フ  
日  
オ  
ー  
ド  
本

ダ  
イ  
ハ  
ッ

ス  
バ  
ル

ス  
ズ  
キ

ホ  
ン  
ダ

ゼ  
オ  
ラ  
イ  
ト  
表

西 歴	'06	'07	'08	'09	'10	'11	'12	'13	'14	'15	'16	'17	'18	'19	'20	'21
和 歴	18	19	20	21	22	23	24	25	26	27	28	29	30	31/1	2	3

車 種 MODEL	型 式	エンジン ENGINE	年 式 YEAR	オイル OIL		エア- AIR		フューエル FUEL		その他 MICRO No.
				MICRO No.	PARTS-No.	MICRO No.	PARTS-No.	MICRO No.	PARTS-No.	

## デュトロ DUTRO

レクソスタ	4000 (D) ターボ	2KG-XZU650M	NO4C(T)	19/5~	<b>02218</b>	15601-78140	<b>A1436H</b>	17801-78130		23304-78150 23304-78500
	// // //	2RG-XZU650M	//	19/5~	//	//	//	//		//
ニッサン	// // //	SKG-XZU655M	//	11/7~12/4	<b>T1645</b>	15613-E0080	<b>A1435H</b>	17801-78080	<b>F1232</b> <b>FT2258</b>	23304-78225 23304-78420
	// // //	TKG-XZU655M	//	12/4~	//	//	//	//	//	//
三菱	// // //	SKG-XZU675M	//	11/7~12/4	//	//	//	//	//	//
	// // //	TKG-XZU675M	//	12/4~19/5	//	//	//	//	//	//
いすゞ	// // //	SKG-XZU675T	//	11/7~12/4	//	//	//	//	//	//
	// // //	TKG-XZU675T	//	11/7~12/4	//	//	//	//	//	//
日野	// // //	2KG-XZU675M	//	19/5~	<b>02218</b>	15601-78140		17801-78130		23304-78150 23304-78500
	// // //	SKG-XZU680M	//	11/7~12/4	<b>T1645</b>	15613-E0080	<b>A1435H</b>	17801-78080	<b>F1232</b> <b>FT2258</b>	23304-78225 23304-78420
マツダ	// // //	TKG-XZU680M	//	12/4~19/5	//	//	//	//	//	//
	// // //	SKG-XZU685M	//	11/7~12/4	//	//	//	//	//	//
フォード	// // //	TKG-XZU685M	//	12/4~19/5	//	//	//	//	//	//
	// // //	2KG-XZU685M	//	19/5~	<b>02218</b>	15601-78140		17801-78130		23304-78150 23304-78500
ダイハツ	// // //	SKG-XZU695M	//	11/7~12/4	<b>T1645</b>	15613-E0080	<b>A1435H</b>	17801-78080	<b>F1232</b> <b>FT2258</b>	23304-78225 23304-78420
	// // //	TKG-XZU695M	//	12/4~19/5	//	//	//	//	//	//
スバル	// // //	2KG-XZU695M	//	19/5~	<b>02218</b>	15601-78140		17801-78130		23304-78150 23304-78500
	// // //	SDG-XZU700M	//	11/7~12/9	<b>T1645</b>	15613-E0080	<b>A1436H</b>	17801-78090	<b>F1232</b> <b>FT2258</b>	23304-78225 23304-78420
スズキ	// // //	SKG-XZU700M	//	11/7~12/4	//	//	//	//	//	//
	// // //	TKG-XZU700M	//	12/4~	//	//	//	//	//	//
ホンダ	// // //	SDG-XZU700X	//	11/7~12/4	//	//	//	//	//	//
	// // //	TDG-XZU700M	//	12/9~	//	//	//	//	//	//
ゼオライト	// // //	TKG-XZU700X	//	12/4~19/5	//	//	//	//	//	//
	// // //	2RG-XZU700M	//	19/5~	<b>02218</b>	15601-78140	//	//		23304-78150 23304-78500
寸法表	// // //	TKG-XZU702M	//	17/5~19/5	<b>T1645</b>	15613-E0080	//	//	<b>F1232</b> <b>FT2258</b>	23304-78225 23304-78420
	// // //	2RG-XZU702M	//	19/5~	<b>02218</b>	15601-78140	//	//		23304-78150 23304-78500
法表	// // //	SDG-XZU710M	//	11/7~12/4	<b>T1645</b>	15613-E0080	//	//	<b>F1232</b> <b>FT2258</b>	23304-78225 23304-78420
	// // //	SKG-XZU710M	//	11/7~12/4	//	//	//	//	//	//
// // //	TKG-XZU710M	//	12/9~19/5	//	//	//	//	//	//	//

# HINO

技術と信頼が生む製品

西歴	'06	'07	'08	'09	'10	'11	'12	'13	'14	'15	'16	'17	'18	'19	'20	'21
和歴	18	19	20	21	22	23	24	25	26	27	28	29	30	31/1	2	3

車種 MODEL	型式	エンジン ENGINE	年式 YEAR	オイル OIL		エアー AIR		フューエル FUEL		その他 MICRO No.
				MICRO No.	PARTS-No.	MICRO No.	PARTS-No.	MICRO No.	PARTS-No.	

## デュトロ DUTRO

4000 (D) ターボ	TPG-XZU710M	NO4C(T)	12/9~19/5	<b>T1645</b>	15613-E0080	<b>A1436H</b>	17801-78090	<b>F1232</b> —	23304-78225 23304-EV280	
〃 〃 〃	2KG-XZU710M	〃	19/5~	<b>02218</b>	15601-78140	〃	〃		23304-78150 23304-78500	
〃 〃 〃	2RG-XZU710M	〃	19/5~	〃	〃	〃	〃		〃	
〃 〃 〃	TDG-XZU712M	〃	17/5~19/5	<b>T1645</b>	15613-E0080	〃	〃	<b>F1232</b> <b>FT2258</b>	23304-78225 23304-78420	
〃 〃 〃	TKG-XZU712M	〃	17/5~19/5	〃	〃	〃	〃	〃	〃	
〃 〃 〃	TPG-XZU712M	〃	17/5~19/5	〃	〃	〃	〃	〃	〃	
〃 〃 〃	2KG-XZU712M	〃	19/5~	<b>02218</b>	15601-78140	〃	〃		23304-78150 23304-78500	
〃 〃 〃	2PG-XZU712M	〃	19/5~	〃	〃	〃	〃		〃	
〃 〃 〃	2RG-XZU712M	〃	19/5~	〃	〃	〃	〃		〃	
〃 〃 〃	SDG-XZU720M	〃	11/7~12/4	<b>T1645</b>	15613-E0080	〃	〃	<b>F1232</b> <b>FT2258</b>	23304-78225 23304-78420	
〃 〃 〃	SKG-XZU720M	〃	11/7~12/4	〃	〃	〃	〃	〃	〃	
〃 〃 〃	TDG-XZU720M	〃	12/9~19/5	〃	〃	〃	〃	〃	〃	
〃 〃 〃	TKG-XZU720M	〃	12/4~19/5	〃	〃	〃	〃	〃	〃	
〃 〃 〃	2KG-XZU720M	〃	19/5~	<b>02218</b>	15601-78140	〃	〃		23304-78150 23304-78500	
〃 〃 〃	2KG-XZU722M	〃	19/5~	〃	〃	〃	〃		〃	
〃 〃 〃	2PG-XZU722M	〃	19/5~	〃	〃	〃	〃		〃	
〃 〃 〃	2RG-XZU722M	〃	19/5~	〃	〃	〃	〃		〃	
〃 〃 〃	SDG-XZU730M	〃	11/7~12/4	<b>T1645</b>	15613-E0080	〃	〃	<b>F1232</b> <b>FT2258</b>	23304-78225 23304-78420	
〃 〃 〃	TDG-XZU730M	〃	12/9~17/5	〃	〃	〃	〃	〃	〃	
〃 〃 〃	TKG-XZU730M	〃	12/4~17/5	〃	〃	〃	〃	〃	〃	
〃 〃 〃	2KG-XZU730	〃	17/5~19/5	〃	〃	〃	〃	〃	〃	
〃 〃 〃	〃	〃	19/5~	<b>02218</b>	15601-78140	〃	〃		23304-78150 23304-78500	
〃 〃 〃 4WD	SKG-XZU775M	〃	11/7~12/4	<b>T1645</b>	15613-E0080	〃	〃	<b>F1232</b> <b>FT2258</b>	23304-78225 23304-78420	
〃 〃 〃	TKG-XZU775M	〃	19/5~	<b>02218</b>	15601-78140	〃	〃		23304-78150 23304-78500	
〃 〃 〃	2KG-XZU775M	〃	19/5~	〃	〃	〃	〃		〃	

## トラクター SH・SS TRUCK

ターボ	BDG-SH1A	A09C(T)	07/5~10/9	<b>T2207</b>	S1560-72330	<b>AV2781</b>	S1790-21150	<b>F2249</b>	S2340-11690	MT5
〃	LDG-SH1A	〃	10/9~12/4	〃	〃	<b>A2781</b>	17801-E0050	〃	〃	MBG2001 MNR005 MT5
〃	LKG-SH1A	〃	10/9~12/4	〃	〃	〃	〃	〃	〃	MBG2001 MNR005 MT5

エンジンを常に快調に保つには、ピュアなフィルターエレメント

152

レク  
クヨ  
サス  
スタ

ニ  
ッ  
サ  
ン  
U  
D  
ト  
ラ  
ク  
ス

三

菱

い  
す  
ゞ

日

野

マ  
ツ  
ダ

フ  
日  
オ  
ー  
ド  
本

ダ  
イ  
ハ  
ツ

ス  
バ  
ル

ス  
ズ  
キ

ホ  
ン  
ダ

ゼ  
オ  
ラ  
イ  
ト  
表

# HINO

技術と信頼が生む製品

西歴	'06	'07	'08	'09	'10	'11	'12	'13	'14	'15	'16	'17	'18	'19	'20	'21	
和歴	18	19	20	21	22	23	24	25	26	27	28	29	30	31	1	2	3

車種 MODEL	型式	エンジン ENGINE	年式 YEAR	オイル OIL		エアー AIR		フューエル FUEL		その他 MICRO No.
				MICRO No.	PARTS-No.	MICRO No.	PARTS-No.	MICRO No.	PARTS-No.	

## トラクター SH・SS TRUCK

ターボ	QDG-SH1A	A09C(T)	12/ 4~14/ 3	T2207	S1560-72330	A2781	17801-E0050	F2249	S2340-11690	MBG2001 MNR005 MT5
//	QKG-SH1A	//	12/ 4~14/ 3	//	//	//	//	//	//	MBG2001 MNR005 MT5
//	QPG-SH1A	//	14/ 4~18/ 5	//	//	//	//	F2260	23304-EV351	MBG2001 MNR005
//	2PG-SH1A	//	18/ 5~18/12	//	//	A2784G	17801-E0180	F2256 F2259	23304-EV410 23355-EV020	MBG2001 MNR005
//	//	//	18/12~	//	//	//	//	F2257 F2259	23304-EV500 23355-EV020	MBG2001 MNR005
//	KS-SH1E	E13C(T)	03/12~05/12	02210 02212	S1560-72261 S1560-72281	A2781 又は AV2781	1780-13450 又は S1790-21150	F2260	23304-EV351	MT5
// 高出力仕様	//	E13C(T-8)	03/12~05/12	//	//	A2782 又は AV2782	17801-3470 又は S1790-21160	//	//	MT5
//	PK-SH1E	E13C(T)	03/12~05/12	//	//	A2781 又は AV2781	1780-13450 又は S1790-21150	//	//	MT5
// 高出力仕様	//	E13C(T-8)	03/12~ 05/12	//	//	A2782 又は AV2782	17801-3470 又は S1790-21160	//	//	MT5
//	ADG-SH1E	E13C(T)	05/12~06/ 7	//	//	A2781 又は AV2781	1780-13450 又は S1790-21150	//	//	MT5
// 高出力仕様	//	E13C(T-8)	05/12~06/ 7	//	//	//	//	//	//	MT5
//	BDG-SH1E	E13C(T)	06/ 7~10/ 7	//	//	AV2781	S1790-21150	//	//	MT5
// 高出力仕様	//	E13C(T-8)	06/ 7~10/ 7	//	//	AV2782	S1790-21160	//	//	MT5
//	BKG-SH1E	E13C(T)	06/ 7~10/ 7	02213 02214	S1560-72370 S1560-72380	AV2781	S1790-21150	//	//	MT5
// 高出力仕様	//	E13C(T-8)	06/ 7~10/ 7	//	//	AV2782	S1790-21160	//	//	MT5
//	LDG-SH1E	E13C(T)	10/ 7~12/ 4	//	//	A2781	17801-E0050	//	//	MBG2001 MNR005
// 高出力仕様	//	E13C(T-8)	10/ 7~12/ 4	//	//	A2782	17801-E0060	//	//	MBG2001 MNR005
//	LKG-SH1E	E13C(T)	10/ 7~12/ 4	//	//	A2781	17801-E0050	//	//	MBG2001 MNR005 MT5
// 高出力仕様	//	E13C(T-8)	10/ 7~12/ 4	//	//	A2782	17801-E0060	//	//	MBG2001 MNR005 MT5
//	QDG-SH1E	E13C(T)	14/ 4~	//	//	A2781	17801-E0050	//	//	MBG2001 MNR005
// 高出力仕様	//	E13C(T-8)	14/ 4~	//	//	A2782	17801-E0060	//	//	MBG2001 MNR005
//	QKG-SH1E	E13C(T)	12/ 4~	//	//	A2781	17801-E0050	//	//	MBG2001 MNR005 MT5
// 高出力仕様	//	E13C(T-8)	10/ 7~12/ 4	//	//	A2782	17801-E0060	//	//	MBG2001 MNR005 MT5
//	QPG-SH1E	E13C(T)	14/ 4~	//	//	A2781	17801-E0050	//	//	MBG2001 MNR005
// 高出力仕様	//	E13C(T-8)	14/ 4~	//	//	A2782	17801-E0060	//	//	MBG2001 MNR005
//	2DG-SH1E	//	18/ 5~18/12	//	//	A2784G	17801-E0180	F2256 F2259	23304-EV410 23355-EV020	MBG2001 MNR005
//	//	//	18/12~	//	//	//	//	F2257 F2259	23304-EV500 23355-EV020	MBG2001 MNR005
//	2PG-SH1E	//	18/ 5~18/12	//	//	//	//	F2256 F2259	23304-EV410 23355-EV020	MBG2001 MNR005

レクサス

ニッサン

三菱

いすゞ

日野

マツダ

フォード

ダイハツ

スバル

スズキ

ホンダ

ゼオライト



西歴	'06	'07	'08	'09	'10	'11	'12	'13	'14	'15	'16	'17	'18	'19	'20	'21
和歴	18	19	20	21	22	23	24	25	26	27	28	29	30	31/1	2	3

車種 MODEL	型式	エンジン ENGINE	年式 YEAR	オイル OIL		エア- AIR		フューエル FUEL		その他 MICRO No.
				MICRO No.	PARTS-No.	MICRO No.	PARTS-No.	MICRO No.	PARTS-No.	

## トラクター SH・SS TRUCK

ターボ	2PG-SH1E	E13C(T-8)	18/12~	02213 02214	S1560-72370 S1560-72380	A2784G	17801-E0180	F2257 F2259	23304-EV500 23355-EV020	MBG2001 MNR005
//	PK-SS1E	E13C(T-7)	04/ 6~05/12	02210 02212	S1560-72261 S1560-72291	AV2781	S1790-21150	F2260	23304-EV351	MT5
// 高出力仕様	//	E13C(T)	04/ 6~05/12	//	//	A2782 又は AV2782	17801-3470 又は S1790-21160	//	//	MT5
//	KS-SS1E	E13C(T-7)	04/ 6~05/12	//	//	AV2781	S1790-21150	//	//	MT5
// 高出力仕様	//	E13C(T)	04/ 6~05/12	//	//	A2782 又は AV2782	17801-3470 又は S1790-21160	//	//	MT5
// //	ADG-SS1E	//	05/12~07/ 5	//	//	//	//	//	//	MT5
//	//	E13C(T-7)	05/12~07/ 5	//	//	AV2781	S1790-21150	//	//	MT5
// 高出力仕様	BDG-SS1E	E13C(T)	07/ 5~10/ 7	02213 02214	S1560-72370 S1560-72380	AV2782	S1790-21160	//	//	MT5
//	//	E13C(T-7)	07/ 5~10/ 7	//	//	AV2781	S1790-21150	//	//	MT5
//	LDG-SS1E	//	10/ 7~12/ 4	//	//	A2781	17801-E0050	//	//	MBG2001 MNR005 MT5
// 高出力仕様	//	E13C(T)	10/ 7~12/ 4	//	//	A2782	17801-E0060	//	//	MBG2001 MNR005 MT5
//	LKG-SS1E	//	11/ 6~12/ 4	//	//	A2781	17801-E0050	//	//	MBG2001 MNR005 MT5
// 450PS	QDG-SS1E	//	12/ 4~	//	//	//	//	//	//	MBG2001 MNR005 MT5
// 480PS~520PS	//	//	12/ 4~	//	//	A2782	17801-E0060	//	//	MBG2001 MNR005 MT5
//	QKG-SS1E	//	12/ 4~	//	//	A2781	17801-E0050	//	//	MBG2001 MNR005 MT5
//	QPG-SS1E	//	12/ 4~	//	//	//	//	//	//	MBG2001 MNR005
//	2PG-SS1E	//	18/ 7~	//	//	A2784G	17801-E0180	F2256 F2259	23304-EV410 23355-EV020	MBG2001 MNR005
//	2DG-SS1E	//	18/ 5~18/12	//	//	A2783G	17801-E0230	//	//	MBG2001 MNR005
//	//	//	18/12~	//	//	//	//	F2257 F2259	23304-EV500 23355-EV020	MBG2001 MNR005

## トラック FH TRUCK

ターボ	BDG-FH1A	A09C(T)	07/ 5~10/ 9	T2207	S1560-72330	AV2781	S1790-21150	F2260	23304-EV351	MT5
// ダンプ	//	//	07/ 5~10/ 9	//	//	A2781	S1780-13450	//	//	
//	LDG-FH1A	//	10/ 9~12/ 4	//	//	//	17801-E0050	//	//	MBG2001 MNR005
//	LKG-FH1A	//	10/ 9~12/ 4	//	//	//	//	//	//	MBG2001 MNR005 MT5
//	QKG-FH1A	//	12/ 4~14/ 4	//	//	//	//	//	//	MBG2001 MNR005 MT5
//	QPG-FH1A	//	14/ 4~17/ 5	//	//	//	//	//	//	MBG2001 MNR005
//	2PG-FH1A	//	17/ 5~18/12	//	//	A2784G	17801-E0180	F2256 F2259	23304-EV410 23355-EV020	MBG2001 MNR005
//	//	//	18/12~	//	//	//	//	F2257 F2259	23304-EV500 23355-EV020	MBG2001 MNR005

西歴	'06	'07	'08	'09	'10	'11	'12	'13	'14	'15	'16	'17	'18	'19	'20	'21
和歴	18	19	20	21	22	23	24	25	26	27	28	29	30	31/1	2	3

車種 MODEL	型式	エンジン ENGINE	年式 YEAR	オイル OIL		エアー AIR		フューエル FUEL		その他 MICRO No.
				MICRO No.	PARTS-No.	MICRO No.	PARTS-No.	MICRO No.	PARTS-No.	

## トラック FN TRUCK

ターボ	BKG-FN1A	A09C(T)	07/ 5~10/9	T2207	S1560-72330	AV2781	S1790-21150	F2260	23304-EV351	MT5
〃	LDG-FN1A	〃	10/ 9~12/4	〃	〃	A2781	17801-E0050	〃	〃	MT5
〃	LKG-FN1A	〃	10/ 9~12/4	〃	〃	〃	〃	〃	〃	MBG2001 MNR005
〃	QKG-FN1A	〃	12/ 4~14/4	〃	〃	〃	〃	〃	〃	MBG2001 MNR005 MT5
〃	QPG-FN1A	〃	14/ 4~16/1	〃	〃	〃	〃	〃	〃	MBG2001 MNR005
〃	〃	〃	16/ 1~	〃	〃	〃	〃	〃	〃	MBG2001 MNR005
〃	2KG-FN1A	〃	17/ 5~18/12	〃	〃	A2784G	17801-E0180	F2256 F2259	23304-EV410 23355-EV020	MBG2001 MNR005
〃	〃	〃	18/12~	〃	〃	〃	〃	F2257 F2259	23304-EV500 23355-EV020	MBG2001 MNR005
〃	2PG-FN1A	〃	17/ 5~	〃	〃	〃	〃	F2256	23304-EV410	MBG2001 MNR005
〃	ADG-FN1E	E13C(T)	05/12~06/6	02210 02212	S1560-72261 S1560-72281	A2781 又は AV2781	S1780-13450 又は S1790-21150	F2260	23304-EV351	MT5
〃	BDG-FN1E	〃	07/ 5~10/7	02213 02214	S1560-72370 S1560-72380	AV2781	S1790-21150	〃	〃	MT5
〃	LDG-FN1E	〃	10/ 7~12/4	〃	〃	A2781	17801-E0050	〃	〃	MBG2001 MNR005 MT5
〃	LKG-FN1E	〃	10/ 7~12/4	〃	〃	〃	〃	〃	〃	MBG2001 MNR005 MT5
〃	KS-FN1E	〃	03/11~05/12	02210 02212	S1560-72261 S1560-72281	A2781 又は AV2781	S1780-13450 又は S1790-21150	〃	〃	MT5
〃	PK-FN1E	〃	03/11~05/12	〃	〃	〃	〃	〃	〃	MT5
〃	QDG-FN1E	〃	12/ 4~14/3	〃	〃	〃	〃	〃	〃	MBG2001 MNR005 MT5
〃	QKG-FN1E	〃	12/ 4~16/1	〃	〃	〃	〃	〃	〃	MBG2001 MNR005 MT5
〃	〃	〃	16/ 1~	〃	〃	〃	〃	F2260	23304-EV351	MBG2001 MNR005 MT5

## トラック FQ TRUCK

ターボ	LDG-FQ1A	A09C(T)	10/ 9~12/4	T2207	S1560-72330	A2781	17801-E0050	F2243	23304-EV351	MBG2001 MNR005 MT5
〃	LKG-FQ1A	〃	10/ 9~12/4	〃	〃	〃	〃	〃	〃	MBG2001 MNR005
〃	QDG-FQ1A	〃	12/ 4~14/3	〃	〃	〃	〃	〃	〃	MBG2001 MNR005 MT5
〃	QKG-FQ1A	〃	12/ 4~	〃	〃	〃	〃	〃	〃	MBG2001 MNR005
〃	QPG-FQ1A	〃	14/ 4~	〃	〃	〃	〃	〃	〃	MBG2001 MNR005
〃	2PG-FQ1A	〃	17/ 5~18/12	〃	〃	A2784G	17801-E0180	F2256 F2259	23304-EV410 23355-EV020	MBG2001 MNR005
〃	〃	〃	18/12~	〃	〃	〃	〃	F2257 F2259	23304-EV500 23355-EV020	MBG2001 MNR005
〃	KS-FQ1E	E13C(T)	03/11~05/12	02210 02212	S1560-72260 S1560-72280	A2781 又は AV2781	S1780-13450 又は S1790-21150	F2260	23304-EV351	MT5
〃	PK-FQ1E	〃	03/11~05/12	〃	〃	〃	〃	〃	〃	MT5
〃	ADG-FQ1E	〃	05/12~10/7	〃	〃	〃	〃	〃	〃	MT5

レク  
サス  
スタ

ニッ  
ソックス

三

菱

い  
すゞ

日  
野

マ  
ツ  
ダ

フ  
ォ  
ード  
本

ダイ  
ハツ

ス  
バル

ス  
ズ  
キ

ホ  
ン  
ダ

ゼ  
オ  
ラ  
イト  
表

西歴	'06	'07	'08	'09	'10	'11	'12	'13	'14	'15	'16	'17	'18	'19	'20	'21
和歴	18	19	20	21	22	23	24	25	26	27	28	29	30	31/1	2	3

車種 MODEL	型式	エンジン ENGINE	年式 YEAR	オイル OIL		エアー AIR		フューエル FUEL		その他 MICRO No.
				MICRO No.	PARTS-No.	MICRO No.	PARTS-No.	MICRO No.	PARTS-No.	

## トラック FQ TRUCK

ターボ	BDG-FQ1E	E13C(T)	07/ 5~10/7	<b>02213</b> <b>02214</b>	S1560-72370 S1560-72380	<b>AV2781</b>	S1790-21150	<b>F2260</b>	23304-EV351	MT5
〃	LDG-FQ1E	〃	10/ 7~12/4	〃	〃	<b>A2781</b>	17801-E0050	〃	〃	MBG2001 MNR005 MT5
〃	LKG-FQ1E	〃	10/ 7~12/4	〃	〃	〃	〃	〃	〃	MBG2001 MNR005 MT5
〃	QDG-FQ1E	〃	12/ 4~14/3	〃	〃	〃	〃	〃	〃	MBG2001 MNR005
〃	QKG-FQ1E	〃	12/ 4~	〃	〃	〃	〃	〃	〃	MBG2001 MNR005
〃	QPG-FQ1E	〃	14/ 4~	〃	〃	〃	〃	〃	〃	MBG2001 MNR005

## トラック FR TRUCK

ターボ	BDG-FR1A	A09C(T)	07/ 5~10/9	<b>T2207</b>	S1560-72330	<b>AV2781</b>	S1790-21150	<b>F2260</b>	23304-EV351	MT5
〃 ダンプ	〃	〃	07/ 5~10/9	〃	〃	<b>A2781</b>	S1780-13450	〃	〃	MT5
〃	BKG-FR1A	〃	07/ 5~10/9	〃	〃	<b>AV2781</b>	S1790-21150	〃	〃	MT5
〃 ダンプ	〃	〃	07/ 5~10/9	〃	〃	<b>A2781</b>	S1780-13450	〃	〃	MT5
〃	LDG-FR1A	〃	10/ 9~12/4	〃	〃	〃	17801-E0050	〃	〃	MBG2001 MNR005 MT5
〃	LKG-FR1A	〃	10/ 9~12/4	〃	〃	〃	〃	〃	〃	MBG2001 MNR005 MT5
〃	QDG-FR1A	〃	12/ 4~14/3	〃	〃	〃	〃	〃	〃	MBG2001 MNR005 MT5
〃	QKG-FR1A	〃	12/ 4~14/4	〃	〃	〃	〃	〃	〃	MBG2001 MNR005 MT5
〃	QPG-FR1A	〃	14/ 4~	〃	〃	〃	〃	〃	〃	MBG2001 MNR005
〃	2KG-FR1A	〃	17/ 5~18/12	〃	〃	<b>A2784G</b>	17801-E0180	<b>F2256</b> <b>F2259</b>	23304-EV410 23355-EV020	MBG2001 MNR005
〃	〃	〃	18/12~	〃	〃	〃	〃	<b>F2257</b> <b>F2259</b>	23304-EV500 23355-EV020	MBG2001 MNR005
〃	2PG-FR1A	〃	17/ 5~18/12	〃	〃	〃	〃	<b>F2256</b> <b>F2259</b>	23304-EV410 23355-EV020	MBG2001 MNR005
〃	〃	〃	18/12~	〃	〃	〃	〃	<b>F2257</b> <b>F2259</b>	23304-EV500 23355-EV020	MBG2001 MNR005
〃	2RG-FR1A	〃	17/ 5~18/12	〃	〃	〃	〃	<b>F2256</b> <b>F2259</b>	23304-EV410 23355-EV020	MBG2001 MNR005
〃	〃	〃	18/12~	〃	〃	〃	〃	<b>F2257</b> <b>F2259</b>	23304-EV500 23355-EV020	MBG2001 MNR005
ターボ	KS-FR1E	E13C(T)	03/11~05/12	<b>02210</b> <b>02212</b>	S1560-72261 S1560-72281	<b>A2781</b> 又は <b>AV2781</b>	S1780-13450 又は S1790-21150	<b>F2260</b>	23304-EV351	MT5
〃	PK-FR1E	〃	03/11~05/12	〃	〃	〃	〃	〃	〃	MT5
〃	ADG-FR1E	〃	05/12~07/5	〃	〃	〃	〃	〃	〃	MT5
〃	BKG-FR1E	〃	06/ 7~10/9	<b>02213</b> <b>02214</b>	S1560-72370 S1560-72380	<b>AV2781</b>	S1790-21150	〃	〃	MT5
〃	BDG-FR1E	〃	06/ 7~10/9	〃	〃	〃	〃	〃	〃	MT5
〃	LKG-FR1E	〃	10/ 9~12/4	〃	〃	<b>A2781</b>	17801-E0050	〃	〃	MBG2001 MNR005 MT5

レク  
クサ  
スタ

ニ  
ツ  
サ  
ン

三

菱

い  
す  
ゞ

日

野

マ  
ツ  
ダ

フ  
日  
オ  
ー  
ド  
本

ダ  
イ  
ハ  
ツ

ス  
バ  
ル

ス  
ズ  
キ

ホ  
ン  
ダ

ゼ  
オ  
ラ  
イ  
ト  
表

西歴	'06	'07	'08	'09	'10	'11	'12	'13	'14	'15	'16	'17	'18	'19	'20	'21	
和歴	18	19	20	21	22	23	24	25	26	27	28	29	30	31	1	2	3

車種 MODEL	型式	エンジン ENGINE	年式 YEAR	オイル OIL		エアー AIR		フューエル FUEL		その他 MICRO No.
				MICRO No.	PARTS-No.	MICRO No.	PARTS-No.	MICRO No.	PARTS-No.	

## トラック FR TRUCK

ターボ	LDG-FR1E	E13C(T)	10/ 9~12/ 4	<b>02213</b> <b>02214</b>	S1560-72370 S1560-72380	<b>A2781</b>	17801-E0050	<b>F2260</b>	23304-EV351	MBG2001 MNR005 MT5
〃	QDG-FR1E	〃	12/ 4~	〃	〃	〃	〃	〃	〃	MBG2001 MNR005 MT5
〃	QKG-FR1E	〃	12/ 4~	〃	〃	〃	〃	〃	〃	MBG2001 MNR005 MT5
〃	QPG-FR1E	〃	14/ 4~	〃	〃	〃	〃	〃	〃	MBG2001 MNR005
〃	2KG-FR1E	〃	17/ 5~18/12	〃	〃	<b>A2784G</b>	17801-E0180	<b>F2256</b> <b>F2259</b>	23304-EV410 23355-EV020	MBG2001 MNR005
〃	〃	〃	18/12~	〃	〃	〃	〃	<b>F2257</b> <b>F2259</b>	23304-EV500 23355-EV020	MBG2001 MNR005
〃	2PG-FR1E	〃	17/ 5~18/12	〃	〃	〃	〃	<b>F2256</b> <b>F2259</b>	23304-EV410 23355-EV020	MBG2001 MNR005
〃	〃	〃	18/12~	〃	〃	〃	〃	<b>F2257</b> <b>F2259</b>	23304-EV500 23355-EV020	MBG2001 MNR005

## トラック FS TRUCK

ターボ	BDG-FS1A	A09C(T)	07/ 5~10/ 9	<b>T2207</b>	S1560-72330	<b>AV2781</b>	S1790-21150	<b>F2260</b>	23304-EV351	MT5
〃 ダンプミキサー	〃	〃	07/ 5~10/ 9	〃	〃	<b>A2781</b>	S1780-13450	〃	〃	MT5
〃	BKG-FS1A	〃	09/10~10/ 9	〃	〃	〃	〃	〃	〃	
〃	LDG-FS1A	〃	10/ 9~12/ 4	〃	〃	〃	17801-E0050	〃	〃	MBG2001 MNR005 MT5
〃	LKG-FS1A	〃	10/ 9~12/ 4	〃	〃	〃	〃	〃	〃	MBG2001 MNR005
〃	QDG-FS1A	〃	12/ 4~14/ 3	〃	〃	〃	〃	〃	〃	MBG2001 MNR005 MT5
〃	QKG-FS1A	〃	12/ 4~14/ 4	〃	〃	〃	〃	〃	〃	MBG2001 MNR005 MT5
〃	QPG-FS1A	〃	14/ 4~	〃	〃	〃	〃	〃	〃	MBG2001 MNR005
〃	2KG-FS1A	〃	17/ 5~18/12	〃	〃	<b>A2784G</b>	17801-E0180	<b>F2256</b> <b>F2259</b>	23304-EV410 23355-EV020	MBG2001 MNR005
〃	〃	〃	18/12~	〃	〃	〃	〃	<b>F2257</b> <b>F2259</b>	23304-EV500 23355-EV020	MBG2001 MNR005
〃	2PG-FS1A	〃	17/ 5~18/12	〃	〃	〃	〃	<b>F2256</b>	23304-EV410	MBG2001 MNR005
〃	〃	〃	18/12~	〃	〃	〃	〃	<b>F2257</b> <b>F2259</b>	23304-EV500 23355-EV020	MBG2001 MNR005
〃	2RG-FS1A	〃	17/ 5~18/12	〃	〃	〃	〃	<b>F2256</b>	23304-EV410	MBG2001 MNR005
〃	〃	〃	18/12~	〃	〃	〃	〃	<b>F2257</b> <b>F2259</b>	23304-EV500 23355-EV020	MBG2001 MNR005
〃	KS-FS1E	E13C(T)	03/11~05/12	<b>02210</b> <b>02212</b>	S1560-72261 S1560-72281	<b>A2781</b> 又は <b>AV2781</b>	S1780-13450 又は S1790-21150	<b>F2260</b>	23304-EV351	MT5
〃	PK-FS1E	〃	03/11~05/12	〃	〃	〃	〃	〃	〃	
〃	ADG-FS1E	〃	05/12~07/ 5	〃	〃	〃	〃	〃	〃	MT5

レクソスタ

 ニッサン  
トラックス

三菱

菱

いすゞ

日野

マツダ

フォード本

ダイハツ

スバル

スズキ

ホンダ

 ゼオライト  
法表

西歴	'06	'07	'08	'09	'10	'11	'12	'13	'14	'15	'16	'17	'18	'19	'20	'21
和歴	18	19	20	21	22	23	24	25	26	27	28	29	30	31/1	2	3

車種 MODEL	型式	エンジン ENGINE	年式 YEAR	オイル OIL		エアー AIR		フューエル FUEL		その他 MICRO No.
				MICRO No.	PARTS-No.	MICRO No.	PARTS-No.	MICRO No.	PARTS-No.	

## トラック FS TRUCK

ターボ	BDG-FS1E	E13C(T)	07/ 5~10/7	<b>02213</b> <b>02214</b>	S1560-72370 S1560-72380	<b>A2781</b> 又は <b>AV2781</b>	S1780-13450 又は S1790-21150	<b>F2260</b>	23304-EV351	MT5
〃	BKG-FS1E	〃	07/ 5~10/7	〃	〃	〃	〃	〃	〃	〃
〃	LDG-FS1E	〃	10/ 7~12/4	〃	〃	<b>A2781</b>	17801-E0050	〃	〃	MBG2001 MNR005 MT5
〃	LKG-FS1E	〃	10/ 7~12/4	〃	〃	〃	〃	〃	〃	MBG2001 MNR005 MT5
〃	QDG-FS1E	〃	12/ 4~14/4	〃	〃	〃	〃	〃	〃	MBG2001 MNR005 MT5
〃	QKG-FS1E	〃	12/ 4~14/4	〃	〃	〃	〃	〃	〃	MBG2001 MNR005 MT5
〃	QPG-FS1E	〃	14/ 4~	〃	〃	〃	〃	〃	〃	MBG2001 MNR005
〃	2DG-FS1E	〃	17/ 5~18/12	〃	〃	<b>A2784G</b>	17801-E0180	<b>F2256</b> <b>F2259</b>	23304-EV410 23355-EV020	MBG2001 MNR005
〃	〃	〃	18/12~	〃	〃	〃	〃	<b>F2257</b> <b>F2259</b>	23304-EV500 23355-EV020	MBG2001 MNR005
〃	2KG-FS1E	〃	17/ 5~18/12	〃	〃	〃	〃	<b>F2256</b> <b>F2259</b>	23304-EV410 23355-EV020	MBG2001 MNR005
〃	〃	〃	18/12~	〃	〃	〃	〃	<b>F2257</b> <b>F2259</b>	23304-EV500 23355-EV020	MBG2001 MNR005
〃	2PG-FS1E	〃	17/ 5~18/12	〃	〃	〃	〃	<b>F2256</b> <b>F2259</b>	23304-EV410 23355-EV020	MBG2001 MNR005
〃	〃	〃	18/12~	〃	〃	〃	〃	<b>F2257</b> <b>F2259</b>	23304-EV500 23355-EV020	MBG2001 MNR005

## トラック FW TRUCK

ターボ	BDG-FW1A	A09C(T)	07/ 5~10/9	<b>T2207</b>	S1560-72330	<b>AV2781</b>	S1790-21150	<b>F2249</b>	S2340-11690	MT5
〃 消防車	〃	〃	07/ 5~10/9	〃	〃	<b>A2781</b>	S1780-13450	〃	〃	MT5
〃	BKG-FW1A	〃	07/ 5~10/9	〃	〃	<b>AV2781</b>	S1790-21150	〃	〃	MT5
〃 消防車	〃	〃	07/ 5~10/9	〃	〃	<b>A2781</b>	S1780-13450	〃	〃	MT5
〃	LDG-FW1A	〃	10/ 9~12/4	〃	〃	〃	17801-E0050	〃	〃	MBG2001 MNR005 MT5
〃	LKG-FW1A	〃	10/ 9~12/4	〃	〃	〃	〃	〃	〃	MBG2001 MNR005 MT5
〃	QDG-FW1A	〃	12/ 4~14/3	〃	〃	〃	〃	<b>F2260</b>	23304-EV351	MBG2001 MNR005 MT5
〃	QKG-FW1A	〃	12/ 4~16/1	〃	〃	〃	〃	〃	〃	MBG2001 MNR005 MT5
〃	〃	〃	16/ 1~	〃	〃	〃	〃	〃	〃	MBG2001 MNR005 MT5
〃	QPG-FW1A	〃	14/ 4~16/1	〃	〃	〃	〃	〃	〃	MBG2001 MNR005
〃	〃	〃	16/ 1~	〃	〃	〃	〃	〃	〃	MBG2001 MNR005
〃	2KG-FW1A	〃	17/ 5~18/12	〃	〃	<b>A2784G</b>	17801-E0180	<b>F2256</b> <b>F2259</b>	23304-EV410 23355-EV020	MBG2001 MNR005
〃	〃	〃	18/12~	〃	〃	〃	〃	<b>F2257</b> <b>F2259</b>	23304-EV500 23355-EV020	MBG2001 MNR005

 レク  
クヨ  
サス  
スタ

 ニ  
ッ  
サ  
ン  
U  
D  
ト  
ラ  
ッ  
ク  
ス

三

菱

い

す

ぶ

日

野

マ

ツ

ダ

フ日

オ

 ー  
ド  
本

ダイ

 ハ  
ッ  
ツ

ス

 バ  
ル

ス

 ズ  
キ

 ホ  
ン  
ダ

 ゼ  
寸  
オ  
ラ  
イ  
ト  
表

# HINO

技術と信頼が生む製品

西歴	'06	'07	'08	'09	'10	'11	'12	'13	'14	'15	'16	'17	'18	'19	'20	'21	
和歴	18	19	20	21	22	23	24	25	26	27	28	29	30	31	1	2	3

車種 MODEL	型式	エンジン ENGINE	年式 YEAR	オイル OIL		エア- AIR		フューエル FUEL		その他 MICRO No.
				MICRO No.	PARTS-No.	MICRO No.	PARTS-No.	MICRO No.	PARTS-No.	

## トラック FW TRUCK

ターボ	2PG-FW1A	A09C(T)	17/ 5~18/12	T2207	S1560-72330	A2784G	17801-E0180	F2256	23304-EV410	MBG2001
								F2259	23355-EV020	MNR005
〃	〃	〃	18/12~	〃	〃	〃	〃	F2257	23304-EV500	MBG2001
〃	〃	〃	18/12~	〃	〃	〃	〃	F2259	23355-EV020	MNR005
〃	2RG-FW1A	〃	17/ 5~18/12	〃	〃	〃	〃	F2256	23304-EV410	MBG2001 MNR005
〃	〃	〃	18/12~	〃	〃	〃	〃	F2257	23304-EV500	MBG2001
〃	〃	〃	18/12~	〃	〃	〃	〃	F2259	23355-EV020	MNR005
〃	KS-FW1E	E13C(T)	03/11~05/12	O2210 O2212	S1560-72260 S1560-72280	A2781 又は AV2781	S1780-13450 又は S1790-21150	F2249	S2340-11690	MT5
〃	PK-FW1E	〃	03/11~05/12	〃	〃	〃	〃	〃	〃	MT5
〃	ADG-FW1E	〃	05/12~07/ 5	O2213 O2214	S1560-72370 S1560-72380	AV2781	S1790-21150	〃	〃	MT5
〃	BDG-FW1E	〃	06/ 7~10/ 7	〃	〃	〃	〃	〃	〃	MT5
〃	BKG-FW1E	〃	06/ 7~10/ 7	〃	〃	〃	〃	〃	〃	MT5
〃	LDG-FW1E	〃	10/ 7~12/ 4	〃	〃	A2781	17801-E0050	〃	〃	MBG2001 MNR005 MT5
〃	LKG-FW1E	〃	10/ 7~12/ 4	〃	〃	〃	〃	〃	〃	MBG2001 MNR005 MT5
〃	QDG-FW1E	〃	12/ 4~14/ 3	〃	〃	〃	〃	〃	〃	MBG2001 MNR005 MT5
〃	QKG-FW1E	〃	12/ 4~16/ 1	〃	〃	〃	〃	〃	〃	MBG2001 MNR005 MT5
〃	〃	〃	16/ 1~	〃	〃	〃	〃	F2260	23304-EV351	MBG2001 MNR005 MT5
〃	QPG-FW1E	〃	14/ 4~16/ 1	〃	〃	〃	〃	F2249	S2340-11690	MBG2001 MNR005 MT5
〃	〃	〃	16/ 1~	〃	〃	〃	〃	F2260	23304-EV351	MBG2001 MNR005 MT5
〃	2DG-FW1E	〃	17/ 5~18/12	〃	〃	A2784G	17801-E0180	F2256 F2259	23304-EV410 23355-EV020	MBG2001 MNR005
〃	〃	〃	18/12~	〃	〃	〃	〃	F2257 F2259	23304-EV500 23355-EV020	MBG2001 MNR005
〃	2KG-FW1E	〃	17/ 5~18/12	〃	〃	〃	〃	F2256 F2259	23304-EV410 23355-EV020	MBG2001 MNR005
〃	〃	〃	18/12~	〃	〃	〃	〃	F2257 F2259	23304-EV500 23355-EV020	MBG2001 MNR005
〃	2PG-FW1E	〃	17/ 5~18/12	〃	〃	〃	〃	F2256 F2259	23304-EV410 23355-EV020	MBG2001 MNR005
〃	〃	〃	18/12~	〃	〃	〃	〃	F2257 F2259	23304-EV500 23355-EV020	MBG2001 MNR005

## トラック GN TRUCK

ターボ	BDG-GN1A	A09C(T)	07/ 5~10/ 9	T2207	S1560-72330	AV2781	S1790-21150	F2260	23304-EV351	MT5
〃	LDG-GN1A	〃	10/ 9~12/ 4	〃	〃	A2781	17801-E0050	〃	〃	MBG2001 MNR005 MT5

レクサスタ

ニッサン  
トラック

三

菱

いすゞ

日

野

マツダ

フォード本

ダイハツ

スバル

スズキ

ホンダ

ゼオライト表

西歴	'06	'07	'08	'09	'10	'11	'12	'13	'14	'15	'16	'17	'18	'19	'20	'21	
和歴	18	19	20	21	22	23	24	25	26	27	28	29	30	31	1	2	3

車種 MODEL	型式	エンジン ENGINE	年式 YEAR	オイル OIL		エアー AIR		フューエル FUEL		その他 MICRO No.
				MICRO No.	PARTS-No.	MICRO No.	PARTS-No.	MICRO No.	PARTS-No.	

## トラック GN TRUCK

ターボ	LKG-GN1A	A09C(T)	10/ 9~12/ 4	T2207	S1560-72330	A2781	17801-E0050	F2260	23304-EV351	MBG2001 MNR005 MT5
//	QDG-GN1A	//	12/ 4~14/ 3	//	//	//	//	//	//	MBG2001 MNR005 MT5
//	QKG-GN1A	//	12/ 4~	//	//	//	//	//	//	MBG2001 MNR005 MT5
//	QPG-GN1A	//	14/ 4~	//	//	//	//	//	//	MBG2001 MNR005
//	KC-GN2P	P11C(T)	94/12~00/ 3	02189 02201	S1560-71562 S1560-71531	A2778 又は AV2778	S1780-12960 又は S1790-21081	FT2247	S2340-11222	MT6
//	KL-GN2P	//	00/ 3~03/11	*02206 *02205	S1560-72130 S1560-72150	//	//	//	S2340-11640	MT6
//	KS-GN2P	//	03/11~07/ 5	02211 *02205	S1560-72270 S1560-72150	A2781 又は AV2781	S1780-13450 又は S1790-21150	F2260	23304-EV351	MT5
//	PK-GN2P	//	03/11~07/ 5	//	//	//	//	//	//	

## トラック PR TRUCK

ターボ	BDG-PR1A	A09C(T)	07/ 5~10/ 9	T2207	S1560-72330	A2781	S1780-13450	F2260	23304-EV351	MT5
//	LDG-PR1A	//	10/ 9~12/ 4	//	//	//	//	//	//	MBG2001 MNR005
//	QDG-PR1A	//	10/ 9~14/ 3	//	//	//	17801-E0050	//	//	MBG2001 MNR005

## トラック PX TRUCK

	KC-PX3JCA	J07C	97/11~	T2200	15607-1780	AC6465	17801-2280	FT2246	S2340-11510	
--	-----------	------	--------	-------	------------	--------	------------	--------	-------------	--

## バス BUS

LPG	LD-BZB40M	1BZ-FPE	04/ 8~07/ 8	T1640	90915-30002	A1369	17801-56050	-	-	
//	NBG-BZB40M	//	07/ 8~	//	//	//	//	-	-	
//	LD-BZB50M	//	04/ 8~07/ 8	//	//	//	//	-	-	
//	NBG-BZB50M	//	07/ 8~	//	//	//	//	-	-	
ブルーリボン ハイブリッド	QSG-HL2A	A05C	15/12~17/ 8	02217	15601-EV030	A2780	17801-E0010	-	23304-EV240 23304-EV420	MBG2002
//	2SG-HL2A	//	17/ 8~	//	//		17801-E0170	//	//	MBG2002 MNR005
ターボ	PB-HR7JHA	J07E(T)	04/ 8~07/ 6	T2208	S1560-72200	A2780 又は AV2780	S1780-13360 又は S1790-21140	F2250	S23401-11682	
//	PK-HR7JPA	//	04/ 8~07/ 6	//	//	//	//	//	//	
//	BDG-HR7JPB	//	07/ 6~09/ 7	//	//	//	//	//	//	
//	//	//	09/ 7~10/ 6	//	//	A2780	S1780-E0010	//	//	
ハイブリッド	ACG-HU8J	J08E	04/12~09/ 7	T2207	S1560-72190	A2780 又は AV2780	S1780-13360 又は S1790-21140	F2250	S2340-11682	
//	//	//	09/ 7~	//	//	A2780	17801-E0010	//	//	
//	LJG-HU8J	//	10/ 7~12/ 4	//	//	//	//	F2250 F2252	23304-EV030 23304-EV010	MBG6002
//	LNG-HU8J	//	12/ 4~15/12	//	//	AV2780	S1790-21140	//	//	MBG6002

\* 02205(S1560-72150)のエコタイプ(代替品)02216(S1560-72360)  
\* 02206(S1560-72130)のエコタイプ(代替品)02215(S1560-72340)

西歴	'06	'07	'08	'09	'10	'11	'12	'13	'14	'15	'16	'17	'18	'19	'20	'21	
和歴	18	19	20	21	22	23	24	25	26	27	28	29	30	31	1	2	3

車種 MODEL	型式	エンジン ENGINE	年式 YEAR	オイル OIL		エアー AIR		フューエル FUEL		その他 MICRO No.
				MICRO No.	PARTS-No.	MICRO No.	PARTS-No.	MICRO No.	PARTS-No.	

## バス BUS

レクサス	ターボ	ADG-HX6J	J05D(T)	06/ 4~07/ 7	T2199	S1560-71733	AC2776 又は AV2776	S1780-13000 又は S1790-21111	F2250	S2340-11682	
ニッサン	//	BDG-HX6J	//	07/ 7~11/ 8	//	//	//	//	//	//	
三菱		SDG-HX9J	J05E	11/ 8~	//	//	AC2776	17801-E0040	F2251	23304-EV260	MBG6002
三菱		SKG-HX9J	//	11/ 8~17/12	//	//	//	//	//	//	MBG6002
三菱		2DG-HX9J	J05C	17/12~	//	//	//	//	F2251 F2255	23304-EV360 23304-EV420	MBG6002
いすゞ	レインボー ターボ	PA-KR234J1	6HK1(T)	04/ 8~07/ 8	02197 06756	SX001-03679 SX001-00995	A5618A 又は AV5618	SX001-01108 又は SX001-01105	FT8808	SX001-07986	MBG6002
いすゞ	//	PDG-KR234J2	//	07/ 8~10/ 8	//	//	//	//	F6247	SX001-12580	MBG6002
日野	//	SDG-KR290J1	4HK1	11/11~16/ 5	T6775	8-98298404-0	A5618A	SX001-15523	F6249 F6250	8-98147525-0 8-98165375-0	MBG6002
日野	//	SKG-KR290J1	//	12/ 7~16/ 5	//	//	//	//	//	//	MBG6002 MNR005
日野	//	SKG-KR290J2	//	16/ 5~17/ 8	T6776	SX001-16462		SX001-16370	//	//	MBG6002 MNR005
日野	// ターボ	2KG-KR290J3	//	17/ 8~		SX001-17351			F6250	8-98375225-0 8-98165375-0	MBG6002 MNR005
日野	ブルーリボン //	PJ-KV234#1	6HK1(T)	05/ 1~07/ 8	02197 06756	SX001-03679 SX001-00995	A5618A 又は AV5618	SX001-01108 又は SX001-01105	FT8808	SX001-07986	MBG6002
日野	//	PDG-KV234#2	//	07/ 2~10/ 8	//	//	//	//	F6247	SX001-12580	MBG6002
日野	//	PKG-KV234#2	//	07/ 2~10/ 8	//	//	//	//	//	//	MBG6002
日野	//	LDG-KV234#3	//	10/ 8~12/ 6	//	//	//	//	F6249	8-98147525-0 8-98147570-0	
日野	//	LKG-KV234#3	//	10/ 8~12/ 6	//	//	//	//	//	//	MBG6002 MNR005
日野	//	QDG-KV234#3	//	12/ 6~14/ 3	//	//	//	//	//	//	
日野	//	QKG-KV234#3	//	12/ 6~	//	//	//	//	//	//	MBG6002 MNR005
日野	//	QPG-KV234#3	//	12/ 6~	//	//	//	//	//	//	MBG6002 MNR005
スバル	//	QDG-KV290#1	4HK1	15/ 9~17/ 8	T6776	8-98298407-0		8-98269462-0	F6249 F6250	8-98147525-0 8-98165375-0	MBG6002 MNR005
スバル	//	QKG-KV290#1	//	15/ 9~17/ 8	//	//	//	//	//	//	MBG6002 MNR005
スバル	//	QPG-KV290#1	//	15/ 9~17/ 8	//	//	//	//	//	//	MBG6002 MNR005
スバル	//	QRG-KV290#1	//	15/ 9~17/ 8	//	//	//	//	//	//	MBG6002 MNR005
スバル	//	2DG-KV290#2	//	17/ 8~		SX001-17351			F6250	8-98375225-0 8-98165375-0	MBG6002 MNR005
スバル	//	2KG-KV290#2	//	17/ 8~		//			//	//	MBG6002 MNR005
ホンダ	//	2PG-KV290#2	//	17/ 8~		//			//	//	MBG6002 MNR005
ホンダ	//	2TG-KV290#2	//	17/ 8~		//			//	//	MBG6002 MNR005
ホンダ	ターボ	2DG-RR2A	A05C(T)	17/ 7~	02217	15601-EV030		17801-E0170	— F2255	23304-EV240 23304-EV420	MBG2002 MNR005
ゼオライト	//	PB-RR7J	J07E(T)	04/ 7~07/ 7	T2208	S1560-72200	A2780 又は AV2780	S1780-13360 又は S1790-21140	F2250	S2340-11622	
ゼオライト	//	BDG-RR7JJB	//	07/ 7~11/ 7	//	//	//	//	//	//	



西歴	'06	'07	'08	'09	'10	'11	'12	'13	'14	'15	'16	'17	'18	'19	'20	'21
和歴	18	19	20	21	22	23	24	25	26	27	28	29	30	31/1	2	3

車種 MODEL	型式	エンジン ENGINE	年式 YEAR	オイル OIL		エアー AIR		フューエル FUEL		その他 MICRO No.
				MICRO No.	PARTS-No.	MICRO No.	PARTS-No.	MICRO No.	PARTS-No.	

## バス BUS

ターボ	SDG-RR7JJCA	JO7E(T)	11/ 7~17/ 7	T2208	S1560-72200	A2780	17801-E0010	F2250 —	23304-EV030 23304-EV023	MBG6002
〃	2TG-RU1A	A09C(T)	17/ 7~	T2207	S1560-72330	A2781	17801-E0050	F2256 F2259	23304-EV410 23355-EV020	
〃 ハイブリッド	BJG-RU1ASA	〃	08/ 5~11/10	〃	〃	A2781 又は AV2781	S1780-13450 又は S1790-21150	F2260	23304-EV351	MBG2001 MNR005
〃 〃	QQG-RU1A	〃	12/ 4~17/ 7	〃	〃	A2781	17801-E0020	〃	〃	MBG2001 MNR005
〃 〃	QRG-RU1A	〃	12/ 4~17/ 7	〃	〃	〃	〃	〃	〃	MBG2001 MNR005 MT5
〃 〃	QTG-RU1A	〃	15/ 4~17/ 7	〃	〃	〃	〃	〃	〃	MBG2001 MNR005
〃 〃	LJG-RU1ASB	〃	11/10~12/ 5	〃	〃	〃	〃	〃	〃	MBG2001 MNR005
〃 〃	2TG-RU1A	〃	17/ 7~	〃	〃	〃	17801- E0050	F2256 F2259	23304-EV410 23355-EV020	MBG2001 MNR005
〃	2RG-RU1E	E13C(T)	17/ 7~18/12	02213 02214	S1560-72370 S1560-72380	〃	〃	F2256 F2259	23304-EV410 23355-EV020	MBG2001 MNR005
〃	〃	〃	18/12~	〃	〃	〃	〃	F2257 F2259	23304-EV500 23355-EV020	MBG2001 MNR005
〃	ADG-RU1E	〃	05/ 6~10/ 7	〃	〃	A2781 又は AV2781	S1780-13450 又は S1790-21150	F2260	23304-EV351	MT5
〃	PKG-RU1E	〃	06/ 6~10/ 7	〃	〃	〃	〃	〃	〃	MT5
〃	LKG-RU1ESB	〃	10/ 7~12/ 5	〃	〃	A2781	17801-E0050	〃	〃	MBG2001 MNR005 MT5
〃	QPG-RU1E	〃	12/ 5~17/ 7	〃	〃	〃	〃	〃	〃	MBG2001 MNR005 MT5
〃	QRG-RU1E	〃	14/ 5~17/ 7	〃	〃	〃	〃	〃	〃	MBG2001 MNR005
〃 セレガ	KL-RU1F	F17D(T)	00/ 4~14/ 6	※02206 ※02205	S1560-72130 S1560-72150	A2773 又は AV2773	17801-12590 又は 17902-21010	FT2247	S2340-11222	
セレガ (D)	2DG-RU2A	A05C(T)	17/ 7~	02217	15601-EV030	〃	17801-E0170	— F2252	23304-EV240 23304-EV010	MBG2002 MNR005
〃 〃	2KG-RU2A	〃	17/ 7~	〃	〃	〃	〃	〃	〃	MBG2002 MNR005
〃	KC-RU2P	PC11C	97/11~04/ 6	02189 02201	S1560-71562 S1560-71531	A2773 又は AV2773	S1780-12590 又は S1790-21011	FT2247	S2340-11222	
ハイブリッド	HM-RU2P	〃	01/12~04/12	〃	〃	〃	〃	〃	〃	MT6
〃	VM-RU2P	〃	04/12~07/ 8	※02206 ※02205	S1560-72130 S1560-72150	A2773	S1780-12590	F2260	23304-EV351	
ターボ	ADG-RU8J	JO8E(T)	06/ 1~09/ 7	T2207	S1560-72190	A2780 又は AV2780	S1780-13360 又は S1790-21140	F2250	S2340-11682	MT6
〃	BDG-RU8J	〃	07/ 1~09/ 7	〃	〃	〃	〃	〃	〃	MT6
〃	〃	〃	09/ 7~10/ 7	〃	〃	A2780	17801-E0010	〃	〃	MT6
〃	LDG-RU8JHB	〃	10/ 7~17/ 7	〃	〃	〃	〃	F2250 F2252	23304-EV030 23304-EV010	MBG6002 MT6
〃	SDG-RU8JHB	〃	10/ 7~17/ 7	〃	〃	〃	〃	〃	〃	MBG6002 MT6
〃	PB-RX6JFA	JO5D(T)	04/ 6~07/ 6	T2199	S1560-71733	〃	〃	F2250	S2340-11682	

※ 02205(S1560-72150)のエコタイプ(代替品)02216(S1560-72360)  
 ※ 02206(S1560-72130)のエコタイプ(代替品)02215(S1560-72340)

エンジンを常に快調に保つには、ピュアなフィルターエレメント

# HINO

技術と信頼が生む製品

西歴	'06	'07	'08	'09	'10	'11	'12	'13	'14	'15	'16	'17	'18	'19	'20	'21	
和歴	18	19	20	21	22	23	24	25	26	27	28	29	30	31	1	2	3

車種 MODEL	型式	エンジン ENGINE	年式 YEAR	オイル OIL		エア- AIR		フューエル FUEL		その他 MICRO No.
				MICRO No.	PARTS-No.	MICRO No.	PARTS-No.	MICRO No.	PARTS-No.	

## バス BUS

ターボ	BDG-RX6JFB	JO5D(T)	07/ 6~11/ 8	T2199	S1560-71733	A2780	17801-E0010	F2250	S2340-11682	
4000 (D) //	PB-XZB40	NO4C-TB	04/ 8~07/ 8	T2209	S1560-72210	A1397	17801-58030		23390-78280	
// // //	BDG-XZB40M	NO4C-TK	07/ 8~11/ 8	T1645	S1560-72390	//	//		//	
// // //	PDG-XZB40M	//	07/ 8~11/ 8	//	//	//	//		//	
// // //	SDG-XZB40M	NO4C-UP	11/ 8~15/ 1	//	15613-E0080	//	//	— F2252	23390-78300 23304-EV010	
// // //	SKG-XZB40M	NO4C-VJ	15/ 1~	//	//	//	//	//	//	
// // //	SPG-XZB40M	//	15/ 1~	//	//	//	//	//	//	
// // //	PB-XZB46Y	NO4CT	04/ 8~07/ 8	T2209	S1560-72210	//	//		23390-78280	
// // //	PDG-XZB46Y	NO4C-TK	07/ 8~11/ 8	T1645	S1560-72390	//	//		//	
// // //	SDG-XZB46Y	NO4C-UP	11/ 8~15/ 1	//	15613-E0080	//	//	— F2252	23390-78300 23304-EV010	
// // //	SPG-XZB46Y	NO4C-VJ	15/ 1~	//	//	//	//	//	//	
// // //	PB-XZB50M	NO4C-TB	04/ 8~07/ 8	T2209	S1560-72210	//	//		23390-78280	
// // //	BDG-XZB50M	NO4C-UB	07/ 8~11/ 8	T1645	S1560-72390	//	//		//	
// // //	PDG-XZB50M	//	07/ 8~11/ 8	//	//	//	//		//	
// // //	SDG-XZB50M	NO4C	11/ 8~15/ 1	//	15613-E0080	//	//	— F2252	23390-78300 23304-EV010	
// // //	SKG-XZB50M	NO4C-VJ	15/ 1~	//	//	//	//	//	//	
// // //	SPG-XZB50M	//	15/ 1~	//	//	//	//	//	//	
// // //	PB-XZB51	NO4C(T)	04/ 8~07/ 8	T2209	S1560-72210	//	//		23390-78280	
// // //	BDG-XZB51M	NO4C-UB	07/ 8~11/ 8	T1645	S1560-72390	//	//		//	
// // //	PDG-XZB51M	NO4C-TK	07/ 8~11/ 8	//	//	//	//		//	
// // //	SDG-XZB51M	NO4C	11/ 8~	//	15613-E0080	//	//	— F2252	23390-78300 23304-EV010	
// // //	SPG-XZB51M	NO4C-VJ	15/ 1~	//	//	//	//	//	//	
// // //	PB-XZB56Y	NO4C-TB	04/ 8~07/ 8	T2209	S1560-72210	//	//		23390-78280	
// // //	PDG-XZB56Y	NO4C-TK	07/ 8~11/ 8	T1645	S1560-72390	//	//		//	
// // //	SDG-XZB56Y	NO4C-UP	11/ 8~15/ 1	//	15613-E0080	//	//	— FT2258	23390-78300 23304-78420	
// // //	SPG-XZB56Y	NO4C-VJ	15/ 1~	//	//	//	//		//	
// // //	SKG-XZB60	NO4C(T)	17/ 1~19/ 8	//	//	//	//	FT1911 FT2258	23390-30180 23304-78420	
// // //	SPG-XZB60	//	17/ 1~19/ 8	//	//	//	//	//	//	
// // //	SDG-XZB70	//	17/ 1~19/ 8	//	//	//	//	//	//	
// // //	SKG-XZB70	//	17/ 1~19/ 8	//	//	//	//	//	//	
// // //	SPG-XZB70	//	17/ 1~19/ 8	//	//	//	//	//	//	
// // //	2KG-XZB70	//	19/ 8~	02218	15601-78140	//	//	— FT2258	23390-78280 23304-78420	
// // //	2PG-XZB70	//	19/ 8~	//	//	//	//		//	

レクサス

ニッサン

三菱

菱

いすゞ

日野

野

マツダ

フォード

ダイハツ

スバル

スズキ

ホンダ

ゼオライト

西歴	'06	'07	'08	'09	'10	'11	'12	'13	'14	'15	'16	'17	'18	'19	'20	'21
和歴	18	19	20	21	22	23	24	25	26	27	28	29	30	31/1	2	3

車種 MODEL	型式	エンジン ENGINE	年式 YEAR	オイル OIL		エアー AIR		フューエル FUEL		その他 MICRO No.
				MICRO No.	PARTS-No.	MICRO No.	PARTS-No.	MICRO No.	PARTS-No.	

## レンジャーFC RANGER

ディーゼル ターボ	2DG-FC2A	A05C(T)	17/4~	02217	15601-EV030		17801-E0170	— F2255	23304-EV240 23304-EV420	MBG2002 MNR005
// //	2KG-FC2A	//	17/4~	//	//		//	//	//	MBG2002 MNR005
// //	2PG-FC2A	//	17/4~	//	//		//	//	//	MBG2002 MNR005
ターボ	PB-FC6J#F	JO5D(T)	03/10~05/5	T2199	S1560-71733	AV2780	S1790-21140	F2250	S2340-11682	
// ダンプ	PB-FC6JCFD	//	03/10~05/5	//	//	A2780	S1780-13360	//	//	
// ミキサー車	PB-FC6JCFM	//	03/10~05/5	//	//	//	//	//	//	
ハイブリッド	VF-FC6J#FH	//	03/10~05/5	//	//	AV2780	S1790-21140	//	//	
ターボ	ADG-FC6J#W	//	05/6~06/11	//	//	//	//	//	//	
// ダンプ	ADG-FC6JCWD	//	05/6~06/11	//	//	A2780	S1780-13360	//	//	
// ミキサー車	ADG-FC6JCWM	//	05/6~06/11	//	//	//	//	//	//	
//	BDG-FC6J#W	//	06/11~07/12	//	//	AV2780	S1790-21140	//	//	
//	BDG-FC6JCWM	//	06/11~07/12	//	//	A2780	S1780-13360	//	//	
// ミキサー車	//	//	06/11~07/12	//	//	//	//	//	//	
ハイブリッド	BJG-FC6J#WH	//	08/2~09/7	//	//	AV2780	S1790-21140	//	//	
//	//	//	09/7~11/7	//	//	A2780	17801-E0010	//	//	
ターボ	SKG-FC7J#A	JO7E(T)	11/7~12/4	T2208	S1560-72200	//	//	//	23304-EV030	
プロ ターボ	PB-FC7J#F	//	03/10~05/6	//	//	AV2780	S1790-21140	//	S2340-11682	
ターボ ダンプ	PB-FC7JCFD	//	03/10~05/6	//	//	A2780	S1780-13360	//	//	
// ミキサー車	PB-FC7JCFM	//	03/10~05/6	//	//	//	//	//	//	
//	ADG-FC7J#W	//	05/6~07/2	//	//	AV2780	S1790-21140	//	//	
// ダンプ	ADG-FC7JCWD	//	05/6~07/2	//	//	A2780	S1780-13360	//	//	
// ミキサー車	ADG-FC7JCWM	//	05/6~07/2	//	//	//	//	//	//	
CNG	ADG-FC7J#W	JO8C	05/10~11/7	T2207	S1560-72190	AV2780	S1790-21140	—	—	
ターボ	BDG-FC7J#W	JO7E(T)	06/11~11/7	T2208	S1560-72200	//	//	F2250	S2340-11682	
// ダンプ	BDG-FC7JCWD	//	06/11~11/7	//	//	A2780	S1780-13360	//	//	
// ミキサー車	BDG-FC7JCWM	//	06/11~11/7	//	//	//	//	//	//	
CNG	BDG-FC7J#W	JO8C	06/11~11/7	T2207	S1560-72190	AV2780	S1790-21140	—	—	
ターボ	BKG-FC7J#Y	JO7E(T)	07/12~09/7	T2208	S1560-72200	//	//	F2250	S2340-11682	
//	//	//	09/7~11/7	//	//	A2780	17801-E0010	//	//	
// ダンプ	BKG-FC7JCYD	//	07/12~11/7	//	//	//	S1780-13360	//	//	
// ミキサー車	BKG-FC7JCYM	//	07/12~11/7	//	//	//	//	//	//	
//	SDG-FC7J	//	10/7~12/4	//	//	//	17801-E0010	F2250 F2252	23304-EV030 23304-EV010	MBG6002
//	SKG-FC7J	//	10/7~12/4	//	//	//	//	//	//	MBG6002
//	TKG-FC7J	//	12/4~15/11	//	//	//	//	//	//	MBG6002
//	TPG-FC7J	//	15/11~17/4	//	//	//	//	//	//	MBG6002
//	SJG-FC9J#A	JO5E(T)	11/11~12/4	T2199	S1560-71733	//	//	F2251 F2252	23304-EV360 23304-EV010	MBG6002
//	SKG-FC9J#A	//	11/7~12/4	//	//	//	//	//	//	MBG6002
//	SDG-FC9J#A	//	11/7~12/4	//	//	//	//	//	//	MBG6002

レト  
クヨ  
スタ

ニ  
ッ  
ソ  
ン

三

菱

い  
す  
ゞ

日

野

マ  
ツ  
ダ

フ  
日  
オ  
ー  
ド  
本

ダイ  
ハ  
ツ

ス  
バ  
ル

ス  
ズ  
キ

ホ  
ン  
ダ

ゼ  
オ  
ラ  
イ  
ト  
表

西歴	'06	'07	'08	'09	'10	'11	'12	'13	'14	'15	'16	'17	'18	'19	'20	'21
和歴	18	19	20	21	22	23	24	25	26	27	28	29	30	31/1	2	3

車種 MODEL	型式	エンジン ENGINE	年式 YEAR	オイル OIL		エア- AIR		フューエル FUEL		その他 MICRO No.
				MICRO No.	PARTS-No.	MICRO No.	PARTS-No.	MICRO No.	PARTS-No.	

## レンジャー FC RANGER

ターボ	TKG-FC9J#A	JO5E(T)	12/4~17/4	<b>T2199</b>	S1560-71733	<b>A2780</b>	17801-E0010	<b>F2251</b> <b>F2252</b>	23304-EV360 23304-EV010	<b>MBG6002</b>
//	TQG-FC9J#A	//	12/4~17/4	//	//	//	//	//	//	<b>MBG6002</b>

## レンジャー FD RANGER

ターボ	2DG-FD2A	A05C(T)	17/4~	<b>O2217</b>	15601-EV030		17801-E0170	— <b>F2255</b>	23304-EV240 23304-EV420	<b>MBG2002</b> <b>MNR005</b>
//	2KG-FD2A	//	17/4~	//	//		//	//	//	<b>MBG2002</b> <b>MNR005</b>
//	2PG-FD2A	//	17/4~	//	//		//	//	//	<b>MBG2002</b> <b>MNR005</b>
//	PB-FD7J#F	JO7E(T)	03/10~05/6	<b>T2208</b>	S1560-72200	<b>AV2780</b>	S1790-21140	<b>F2250</b>	S2340-11682	
// 消防車	PB-FD7J#FF	//	03/10~05/6	//	//	<b>AC6465</b>	S1780-13500	//	//	
// ダンプ	PB-FD7JDFD	//	03/10~05/6	//	//	<b>A2780</b>	S1780-13360	//	//	
// シングルキャブ	ADG-FD7J#W	//	05/6~07/2	//	//	<b>AV2780</b>	S1780-21140	//	//	
// //	BDG-FD7J#W	//	06/11~11/7	//	//	//	//	//	//	
// ダブルキャブ	BDG-FD7J#WF	//	06/11~11/7	//	//	<b>AC6465</b>	S1780-13410	//	//	
// ダンプ	BDG-FD7JDWD	//	06/11~11/7	//	//	<b>A2780</b>	S1780-13360	//	//	
// ダブルキャブ	ADG-FD7J#WF	//	05/6~07/2	//	//	<b>AC6465</b>	S1780-13410	//	//	
// ダンプ	ADG-FD7JDWD	//	05/6~07/2	//	//	<b>A2780</b>	S1780-13360	//	//	
// シングルキャブ	BKG-FD7J#Y	//	07/12~09/7	//	//	<b>AV2780</b>	S1790-21140	//	//	
// //	//	//	09/7~11/7	//	//	<b>A2780</b>	17801-E0010	//	//	
// ダブルキャブ	//	//	07/12~11/7	//	//	<b>AC6465</b>	S1780-13500	//	//	
// ダンプ	BKG-FD7JDYD	//	07/12~11/7	//	//	<b>A2780</b>	S1780-13360	//	//	
//	SDG-FD7J	//	10/7~12/4	//	//	//	17801-E0010	<b>F2250</b> <b>F2252</b>	23304-EV030 23304-EV010	<b>MBG6002</b>
//	SKG-FD7J	//	11/7~12/4	//	//	//	//	//	//	<b>MBG6002</b>
//	TKG-FD7J	//	12/4~	//	//	//	//	//	//	<b>MBG6002</b>
//	TPG-FC7J	//	15/11~	//	//	//	//	//	//	<b>MBG6002</b>
//	PB-FD8J#F	JO8E(T)	04/4~05/10	<b>T2207</b>	S1560-72190	<b>AV2780</b>	S1790-21140	<b>F2250</b>	S2340-11682	
//	ADG-FD8J#W	//	05/10~07/2	//	//	//	//	//	//	
//	BDG-FD8J#W	//	06/11~09/7	//	//	//	//	//	//	
// ダンプ	//	//	09/7~11/7	//	//	<b>A2780</b>	17801-E0010	//	//	
//	SKG-FD9J#A	JO5E(T)	11/7~12/4	<b>T2199</b>	S1560-71733	//	//	<b>F2251</b> <b>F2252</b>	23304-EV260 23304-EV010	<b>MBG6002</b>
//	TKG-FD9J	//	12/4~	//	//	//	//	//	//	<b>MBG6002</b>

## レンジャー FE RANGER

ターボ	QPG-FE2A	A05C(T)	15/10~17/4	<b>O2217</b>	15601-EV030	<b>A2780</b>	17801-E0010	<b>F2252</b>	23304-EV300 23304-EV010	<b>MBG2002</b>
//	2DG-FE2A	//	17/4~	//	//		17801-E0170	— <b>F2255</b>	23304-EV240 23304-EV420	<b>MBG2002</b> <b>MNR005</b>

レトヨスタ

ニッソ  
トラックス

三

菱

いすゞ

日野

マツダ

フォード本

ダイハツ

スバル

スズキ

ホンダ

ゼオライト  
法表

西歴	'06	'07	'08	'09	'10	'11	'12	'13	'14	'15	'16	'17	'18	'19	'20	'21
和歴	18	19	20	21	22	23	24	25	26	27	28	29	30	31/1	2	3

車種 MODEL	型式	エンジン ENGINE	年式 YEAR	オイル OIL		エア- AIR		フューエル FUEL		その他 MICRO No.
				MICRO No.	PARTS-No.	MICRO No.	PARTS-No.	MICRO No.	PARTS-No.	

## レンジャー FE RANGER

ターボ	2KG-FE2A	A05C(T)	17/ 4~	02217	S15601-EV030		17801-E0170	— F2255	23304-EV240 23304-EV420	MBG2002 MNR005
//	2PG-FE2A	//	17/ 4~	//	//		//	//	//	MBG2002 MNR005
//	LDG-FE7J	J07E(T)	10/ 7~12/ 4	T2208	S1560-72200	A2780	17801-E0010	F2250 F2252	23304-EV030 23304-EV010	MBG6002
//	LKG-FE7J#A	//	10/ 7~12/ 4	//	//	//	//	//	//	MBG6002
// 消防車	LKG-FE7J#AF	//	10/ 7~12/ 4	//	//	AC6465	S1780-13490	//	//	MBG6002
//	QKG-FE7J	//	12/ 4~	//	//	A2780	17801-E0010	//	//	MBG6002
//	KS-FE7J#F	//	04/ 4~05/ 6	//	//	AV2780	S1790-21140	F2250	S2340-11682	
// ダンプ	KS-FE7JEFD	//	04/ 4~05/ 6	//	//	A2780	S1780-13360	//	//	
// ミキサー車	KS-FE7JEFM	//	04/ 4~05/ 6	//	//	//	//	//	//	
//	PK-FE7J#F	//	04/ 4~05/ 6	//	//	AV2780	S1790-21140	//	//	
// ダンプ	PK-FE7JEFD	//	04/ 4~05/ 6	//	//	A2780	S1780-13360	//	//	
// ミキサー車	PK-FE7JEFM	//	04/ 4~05/ 6	//	//	//	//	//	//	
//	ADG-FE7J#W	//	05/ 6~07/ 2	//	//	AV2780	S1790-21140	//	//	
// ダンプ	ADG-FE7JEWD	//	05/ 6~07/ 2	//	//	A2780	S1780-13360	//	//	
//	BDG-FE7J#W	//	07/ 2~10/ 7	//	//	AV2780	S1790-21140	//	//	
// ダンプ	BDG-FE7JEWD	//	07/ 2~10/ 7	//	//	A2780	S1780-13360	//	//	
// ミキサー車	BDG-FE7JEWM	//	06/11~10/ 7	//	//	//	//	//	//	
// //	ADG-FE7JEWM	//	05/ 6~07/ 2	//	//	//	//	//	//	
//	KS-FE8J#F	J08E(T)	04/ 4~05/10	T2207	S1560-72190	AV2780	S1790-21140	//	//	
// 消防車	KS-FE8J#FF	//	04/ 7~05/10	//	//	AC6465	S1780-13500	//	//	MT6
//	PK-FE8J#F	//	04/ 4~05/10	//	//	AV2780	S1790-21140	//	//	MT6
// 消防車	PK-FE8J#FF	//	04/ 7~05/10	//	//	AC6465	S1780-13500	//	//	
//	ADG-FE8J	//	05/10~07/ 2	//	//	AV2780	S1790-21140	//	//	MT6
// 消防車	//	//	05/10~07/ 2	//	//	AC6465	S1780-13410	//	//	MT6
//	BDG-FE8J#W	//	07/ 2~11/ 7	//	//	AV2780	S1790-21140	//	//	MT6
// 消防車	BDG-FE8J#WF	//	07/ 2~11/ 7	//	//	AC6465	S1780-13410	//	//	MT6

## レンジャー FG RANGER

ターボ	KS-FG8J	J08C(T)	04/ 4~05/10	T2207	S1560-72190	AV2780	S1790-21140	F2250	S2340-11682	MT6
//	PK-FG8J	//	04/ 4~05/10	//	//	//	//	//	//	MT6
//	ADG-FG8J	//	05/10~10/ 7	//	//	//	//	//	//	MT6
//	BDG-FG8J	//	06/11~09/ 7	//	//	//	//	//	//	MT6
//	//	//	09/ 7~10/ 7	//	//	A2780	17801-E0010	//	//	MT6
//	LDG-FG8J	J08E(T)	10/ 7~17/ 4	//	//	//	//	F2250 F2252	23304-EV030 23304-EV010	MBG6002 MT6

 レク  
クヨ  
サス  
スタ

 ニ  
ッ  
ソ  
ン  
ス

三

菱

 い  
す  
ゞ

日

野

 マ  
ツ  
ダ

 フ  
日  
オ  
ー  
ド  
本

 ダイ  
ハ  
ツ

 ス  
バ  
ル

 ス  
ズ  
キ

 ホ  
ン  
ダ

 ゼ  
オ  
ラ  
イ  
ト  
表

# HINO

技術と信頼が生む製品

西歴	'06	'07	'08	'09	'10	'11	'12	'13	'14	'15	'16	'17	'18	'19	'20	'21
和歴	18	19	20	21	22	23	24	25	26	27	28	29	30	31/1	2	3

車種 MODEL	型式	エンジン ENGINE	年式 YEAR	オイル OIL		エアー AIR		フューエル FUEL		その他 MICRO No.
				MICRO No.	PARTS-No.	MICRO No.	PARTS-No.	MICRO No.	PARTS-No.	

## レンジャー FJ RANGER

ターボ	2DG-FJ2A	A05C(T)	17/ 4~	02217	15601-EV030		17801-E0170	— F2255	23304-EV240 23304-EV420	MBG2002 MNR005
//	2KG-FJ2A	//	17/ 4~	//	//		//	//	//	MBG2002 MNR005
//	2PG-FJ2A	//	17/ 4~	//	//		//	//	//	MBG2002 MNR005 MT5
//	KS-FJ7J#F	JO7E(T)	04/ 4~05/ 6	T2208	S1560-72200	AV2780	S1790-21140	F2250	S2340-11682	
// ダンプ	KS-FJ7EFD	//	04/ 4~05/ 6	//	//	A2780	S1780-13360	//	//	
// ミキサー車	KS-FJ7JEFM	//	04/ 4~05/ 6	//	//	//	//	//	//	
//	PK-FJ7J#F	//	04/ 4~05/ 6	//	//	AV2780	S1790-21140	//	//	
// ダンプ	PK-FJ7JEFD	//	04/ 4~05/ 6	//	//	A2780	S1780-13360	//	//	
// ミキサー車	PK-FJ7JEFM	//	04/ 4~05/ 6	//	//	//	//	//	//	
//	ADG-FJ7J#W	//	05/ 6~07/ 2	//	//	AV2780	S1790-21140	//	//	
// ダンプ	ADG-FJ7JDWD	//	05/ 6~07/ 2	//	//	A2780	S1780-13360	//	//	
// ミキサー車	ADG-FJ7JDWM	//	05/ 6~07/ 2	//	//	//	//	//	//	
//	BDG-FJ7J#W	//	07/ 2~10/ 7	//	//	AV2780	S1790-21140	//	//	
// ダンプ	BDG-FJ7JDWD	//	07/ 2~10/ 7	//	//	A2780	S1780-13360	//	//	
// ミキサー車	BDG-FJ7JDWM	//	07/ 2~10/ 7	//	//	//	//	//	//	
	LDG-FJ7J 169KW(230PS)	JO7E (J7-7)	10/ 7~12/ 4	//	//	//	17801-E0010	F2250 F2252	23304-EV030 23304-EV010	MBG6002
ダンプ ミキサー車	//	//	10/ 7~12/ 4	//	//	AC6465	S1780-13490	//	//	MBG6002
	//	JO7E	10/ 7~12/ 4	//	//	A2780	17801-E0010	//	//	MBG6002
	177KW(240PS)	(J7-9)								
ダンプ ミキサー車	//	//	10/ 7~12/ 4	//	//	AC6465	S1780-13490	//	//	MBG6002
	//	//								
	LKG-FJ7J	//	10/ 7~12/ 4	//	//	A2780	17801-E0010	//	//	MBG6002
	//	//								
ターボ	QKG-FJ7J	JO7E(T)	12/ 4~17/ 4	//	//	//	//	//	//	MBG6002

## レンジャー FT RANGER

ダブルキャブ 消防車	KS-FT8J	JO8E	04/ 7~05/ 6	T2207	S1560-72190	AC6465	S1780-13500	F2250	S2340-11682	MT6
//	PB-FT8J	//	04/ 7~05/ 6	//	//	//	//	//	//	
//	ADG-FT8J	//	05/ 6~07/ 2	//	//	//	S1780-13410	//	//	MT6
//	BDG-FT8J	//	07/ 2~10/ 7	//	//	//	//	//	//	MT6
//	LDG-FT8J	//	10/ 7~11/ 7	//	S1560-72330	//	//	F2250 F2252	23304-EV031 23304-EV010	MBG6002

## レンジャー FX RANGER

ターボ	2PG-FX2A	A05C(T)	17/ 4~		15601-EV030		17801-E0170		23304-EV240 23304-EV420	MBG2002 MNR005
//	PB-FX7J#F	JO8C	04/ 4~05/ 6	T2208	S1560-72200	AV2780	S1790-21140	F2250	S2340-11682	
// 消防車	PB-FX7JGFF	//	04/ 4~05/ 6	//	//	AC6465	S1780-13500	//	//	

レトヨスタ

ニッサン  
トラックス

三

菱

いすゞ

日野

マツダ

フオード本

ダイハツ

スバル

スズキ

ホンダ

ゼオライト表

西 歴	'06	'07	'08	'09	'10	'11	'12	'13	'14	'15	'16	'17	'18	'19	'20	'21	
和 歴	18	19	20	21	22	23	24	25	26	27	28	29	30	31	1	2	3

車 種 MODEL	型 式	エンジン ENGINE	年 式 YEAR	オイル OIL		エア- AIR		フューエル FUEL		その他 MICRO No.
				MICRO No.	PARTS-No.	MICRO No.	PARTS-No.	MICRO No.	PARTS-No.	

## レンジャー FX RANGER

ターボ	ADG-FX7J#W	JO8C	05/ 6~07/ 2	T2208	S1560-72200	AV2780	S1790-21140	F2250	S2340-11682	
// 消防車	ADG-FX7JGWF	//	05/ 6~07/ 2	//	//	AC6465	S1780-13410	//	//	
//	BDG-FX7J#W	//	06/11~09/ 7	//	//	AV2780	S1790-21140	//	//	
//	//	//	07/ 2~11/ 7	//	//	A2780	17801-E0010	//	//	
// 消防車	BDG-FX7JGWF	//	07/ 2~11/ 7	//	//	AC6465	S1780-13410	//	//	
//	SDG-FX7J	JO7E(T)	11/ 7~17/ 4	//	//	A2780	17801-E0010	F2250 F2252	23304-EV030 23304-EV010	MBG6002

## レンジャー GC RANGER

//	2KG-GC2A	A05C(T)	17/ 4~	O2217	15601-EV030		17801-E0170	— F2255	23304-EV240 23304-EV420	MBG2002 MNR005
//	2PG-GC2A	//	17/ 4~	//	//		//	//	//	MBG2002
//	2DG-GC2A	//	17/ 4~	//	//		//	//	//	MBG2002
//	SDG-GC7J	JO7E(T)	10/ 7~12/ 4	T2208	S1560-72200	A2780	17801-E0010	F2250 F2252	23304-EV030 23304-EV010	MBG6002
//	TKG-GC7J	//	12/ 4~17/ 4	//	//	//	//	//	//	MBG6002
//	SKG-GC7J#A	//	11/ 7~12/ 4	//	//	//	//	//	//	MBG6002
//	PB-GC7J#F	//	04/ 4~05/ 6	//	//	//	//	F2250	S2340-11682	
// ミキサー車	PB-GC7JDFM	//	04/ 4~05/ 6	//	//	//	S1780-13360	//	//	
//	ADG-GC7J#W	//	05/ 6~07/ 2	//	//	AV2780	S1790-21140	//	//	
// ミキサー車	ADG-GC7JDWM	//	05/ 6~07/ 2	//	//	A2780	S1780-13360	//	//	
CNG	ADG-GC7J#W	JO8C	05/10~11/ 7	T2207	S1560-72190	AV2780	S1790-21140	—	—	
ターボ	BDG-GC7J#W	JO7E(T)	06/11~11/ 7	T2208	S1560-72200	//	//	F2250	S2340-11682	
// ダンプ	BDG-GC7JDWD	//	06/11~11/ 7	//	//	A2780	S1780-13360	//	//	
// ミキサー車	BDG-GC7JDWM	//	06/11~11/ 7	//	//	//	//	//	//	
//	BKG-GC7J#Y	//	07/12~09/ 7	//	//	AV2780	S1790-21140	//	//	
//	//	//	09/ 7~11/ 7	//	//	A2780	17801-E0010	//	//	
// ダンプ	BKG-GC7JDYD	//	07/12~11/ 7	//	//	//	S1780-13360	//	//	
// ミキサー車	BKG-GC7JDYM	//	07/12~11/ 7	//	//	//	//	//	//	
//	SKG-GC9	JO5E(T)	11/ 7~12/ 4	T2199	S1560-71733	//	//	F2251	23304-EV260	MBG6002
//	TKG-GC9J	//	12/ 4~17/ 4	//	//	//	//	//	//	MBG6002

## レンジャー GD RANGER

ターボ	2KG-GD2A	A05C(T)	17/ 4~	O2217	15601-EV030		17801-E0170	— F2255	23304-EV240 23304-EV420	MBG2002 MNR005
//	2PG-GD2A	//	17/ 4~	//	//		//	//	//	MBG2002 MNR005
//	PB-GD7J	JO7E(T)	04/ 4~05/ 6	T2208	S1560-72200	AV2780	S1790-21140	F2250	S2340-11682	
// 消防車	//	//	04/ 4~05/ 6	//	//	AC6465	S1780-13500	//	//	
//	ADG-GD7J	//	05/ 6~06/11	//	//	AV2780	S1790-21140	//	//	
// 消防車	//	//	05/ 6~06/11	//	//	AC6465	S1780-13410	//	//	

レ  
ク  
ヨ  
サ  
ス  
タ

U  
D  
ト  
ラ  
ク  
ス

三

菱

い  
す  
ゞ

日

野

マ  
ツ  
ダ

フ  
日  
オ  
ー  
ド  
本

ダ  
イ  
ハ  
ツ

ス  
バ  
ル

ス  
ズ  
キ

ホ  
ン  
ダ

ゼ  
オ  
ラ  
イ  
ト  
表

西歴	'06	'07	'08	'09	'10	'11	'12	'13	'14	'15	'16	'17	'18	'19	'20	'21	
和歴	18	19	20	21	22	23	24	25	26	27	28	29	30	31	1	2	3

車種 MODEL	型式	エンジン ENGINE	年式 YEAR	オイル OIL		エアー AIR		フューエル FUEL		その他 MICRO No.
				MICRO No.	PARTS-No.	MICRO No.	PARTS-No.	MICRO No.	PARTS-No.	

## レンジャー GD RANGER

ターボ	BDG-GD7J	JO7E(T)	06/11~07/12	T2208	S1560-72200	AV2780	S1790-21140	F2250	S2340-11682	
// ダンプ	//	//	06/11~07/12	//	//	A2780	S1780-13360	//	//	
// //	BKG-GD7J	//	07/12~11/7	//	//	AV2780 又は A2780	S1790-21140 S1780-13360	//	//	
//	SDG-GD7J	//	10/7~12/4	//	//	//	//	F2250 F2252	23304-EV030 23304-EV010	MBG6002
//	SKG-GD7J	//	11/7~12/4	//	//	//	//	//	//	MBG6002
//	TKG-GD7J	//	12/4~17/4	//	//	//	//	//	//	MBG6002
//	BDG-GD8J	JO8E(T)	07/3~09/7	T2207	S1560-72190	AV2780	S1790-21140	F2250	S2340-11682	MT6
//	//	//	09/7~11/7	//	//	A2780	17801-E0010	//	//	MT6

## レンジャー GK RANGER

ターボ	2KG-GK2A	A05C(T)	17/4~	02217	15601-EV030		17801-E0170	— F2255	23304-EV240 23304-EV420	MBG2002
//	KS-GK8J#F	JO8E(T)	04/4~05/10	T2207	S1560-72190	AV2780	S1790-21140	F2250	S2340-11682	MT6
// ミキサー車	KS-GK8JKFM	//	04/4~05/10	//	//	A2780	S1780-13360	//	//	MT6
//	PK-GK8J#F	//	04/4~05/10	//	//	AV2780	S1780-21140	//	//	MT6
// ミキサー車	PK-GK8JKFM	//	04/4~05/10	//	//	A2780	S1780-13360	//	//	MT6
//	ADG-GK8J#W	//	05/10~07/2	//	//	AV2780	S1790-21140	//	//	MT6
// ミキサー車	ADG-GK8JKWM	//	05/10~07/2	//	//	A2780	S1780-13360	//	//	MT6
//	BDG-GK8J#W	//	06/11~09/7	//	//	AV2780	S1790-21140	//	//	MT6
//	//	//	09/7~10/7	//	//	A2780	S1780-13360	//	//	MT6
// ミキサー車	BDG-GK8JKWM	//	06/11~10/7	//	//	//	//	//	//	MT6
//	LDG-GK8J	//	10/7~17/8	//	//	//	17801-E0010	F2250 F2252	23304-EV030 23304-EV010	MBG6002 MT6

## レンジャー GX RANGER

消防車	2KG-GX2A	A05C(T)	17/4~	02217	15601-EV030		17801-E0170	— F2255	23304-EV240 23304-EV420	MBG2002 MNR005
//	2PG-GX2A	//	17/4~	//	//		//	//	//	MBG2002
ターボ シングルキャブ	PB-GX7J#F	JO7E(T)	04/4~05/6	T2208	S1560-72200	AV2780	S1790-21140	F2250	S2340-11682	
// // 消防車	PB-GX7JGFF	//	04/4~05/6	//	//	AC6465	S1780-13500	//	//	
// //	ADG-GX7J#W	//	05/6~07/2	//	//	AV2780	S1790-21140	//	//	
// // 消防車	ADG-GX7JGWF	//	05/6~07/2	//	//	AC6465	S1780-13410	//	//	
//	BDG-GX7J#W	//	06/11~09/7	//	//	AV2780	S1790-21140	//	//	
//	//	//	09/7~11/7	//	//	A2780	17801-E0010	//	//	
// 消防車	BDG-GX7JGWF	//	06/11~11/7	//	//	AC6465	S1780-13410	//	//	
//	SDG-GX7J	//	11/7~17/8	//	//	A2780	17801-E0010	F2250 F2252	23304-EV031 23304-EV010	MBG6002

レクソスタ

 ニッサン  
UDトラックス

三

菱

いすゞ

日野

マツダ

フォード本

ダイハツ

スバル

スズキ

ホンダ

 寸法表  
ゼオライト



# MAZDA

技術と信頼が生む製品

西 歴	'06	'07	'08	'09	'10	'11	'12	'13	'14	'15	'16	'17	'18	'19	'20	'21
和 歴	18	19	20	21	22	23	24	25	26	27	28	29	30	31/1	2	3

車 種 MODEL	型 式	エンジン ENGINE	年 式 YEAR	オイル OIL		エアー AIR		フューエル FUEL	
				MICRO No.	PARTS-No.	MICRO No.	PARTS-No.	MICRO No.	PARTS-No.

## AZ-オフロード AZ-OFFROAD

660 4WD ターボ	GH-JM23W	K6A(T)	99/10~00/ 4	T501	ZZS1-14-302	WA134	1A02-13-Z40	IN TANK	1A08-13-480
// // //	TA-JM23W	//	00/ 4~04/10	//	//	//	//	//	//
// // //	ABA-JM23W	//	04/10~14/3	//	//	//	//	//	//

## AZ-ワゴン AZ-WAGON

660 EP1	LA-MD22S	K6A	00/12~03/10	T501	AY01-14-300B	WA135	1A04-13-Z40	IN TANK	1A07-13-480A
// 4WD	//	//	00/12~03/10	//	//	//	//	//	//
//	UA-MD22S	//	02/ 4~03/10	//	//	//	//	//	//
// ターボ (~No.620000)	TA-MD22S	K6A(T)	00/12~02/ 9	//	//	WA131	1A01-13-Z40	//	1A05-13-480
// 4WD ターボ	//	//	00/12~08/ 9	//	//	//	//	//	//
// // (No.620001~)	//	//	02/ 9~03/10	//	//	WA137	1A05-13-Z40	//	//
//	UA-MJ21S	K6A	03/10~04/ 4	//	//	WA135	1A04-13-Z40	//	1A21-13-480
// ターボ	//	K6A(T)	03/10~04/ 4	//	//	WA140	1A06-13-Z40	//	//
// //	LA-MJ21S	//	03/10~04/ 4	//	//	//	//	//	//
//	CBA-MJ21S	K6A	04/ 4~08/ 9	//	//	WA135	1A04-13-Z40	//	//
// ターボ	//	K6A(T)	04/ 4~08/ 9	//	//	WA140	1A06-13-Z40	//	//
// //	ABA-MJ21S	//	04/ 4~08/ 9	//	//	//	//	//	//
//	DBA-MJ21S	K6A	04/ 4~08/ 9	//	//	WA135	1A04-13-Z40	//	//
// ターボ	CBA-MJ22S	K6A(T)	07/ 2~08/ 9	//	//	WA140	1A06-13-Z40	//	//
//	DBA-MJ22S	K6A	07/ 2~08/ 9	//	//	WA135	1A04-13-Z40	//	//
// ターボ	CBA-MJ23S	K6A(T)	08/ 9~12/10	//	//	WA140	1A06-13-Z40	//	1A28-13-480
//	DBA-MJ23S	KA6	08/ 9~12/10	//	//	WA145	1A10-13-Z40	//	//
// ターボ	//	//	10/ 8~12/10	//	//	WA140	1A06-13-Z40A	//	//

## CX-3 CX-3

1500 (D) ターボ 4WD	LDA-DK5AW	S5-DPTS	15/ 2~18/ 5	T8220	SH01-14-302A	WA8584	P501-13-3A0		S51C-13-ZA5
// // //	LDA-DK5FW	//	15/ 2~18/ 5	//	//	//	//		//
1800 // //	3DA-DK8FW	S8-DPTR	18/ 5~	//	SH01-14-302A	WA8587	S801-13-3A0		//
// // // 4WD	3DA-DK8AW	//	18/ 5~	//	//	//	//		//
2000 4WD	6BA-DKEAW	PE-VPS	17/ 7~	T600	PE01-14-302B	WA8586	PEHH-13-3A0		
//	6BA-DKEFW	//	17/ 7~	//	//	//	//		

## CX-5 CX-5

2200 (D) 4WD	LDA-KE2AW	SH-VPTS	12/ 2~17/2	T8220	SH01-14-302A	WA8583	SH01-13-3A0A	FT1910	R2N5-13-ZA5
// //	LDA-KE2FW	//	12/ 2~17/2	//	//	//	//	//	//
2500	DBA-KE5FW	PY-VPS	13/10~17/2	T600	PE01-14-302B	WA8582	PE07-13-3A0A		
// 4WD	DBA-KE5AW	//	13/10~17/2	//	//	//	//		
2000 //	DBA-KEEAW	PE-VPS	12/ 2~13/10	//	//	//	//	IN TANK	
//	DBA-KEEFW	//	12/ 2~17/2	//	//	//	//	//	
2200 (D)	LDA-KF2P	SH-VPTS	17/2~18/ 2	T8220	SH01-14-302A	WA8583	SH01-13-3A0A	FT1910	R2N5-13-ZA5

エンジンを常に快調に保つには、ピュアなフィルターエレメント

**MICRO** 170

レク  
クヨ  
サス  
スタ

ニ  
ッ  
サ  
ン  
ラ  
ッ  
ク  
ス

三

菱

い  
す  
ゞ

日

野

マ  
ツ  
ダ

フ  
日  
オ  
ー  
ド  
本

ダ  
イ  
ハ  
ッ

ス  
バ  
ル

ス  
ズ  
キ

ホ  
ン  
ダ

ゼ  
オ  
ラ  
イ  
ト  
表

# MAZDA

技術と信頼が生む製品

西 歴	'06	'07	'08	'09	'10	'11	'12	'13	'14	'15	'16	'17	'18	'19	'20	'21	
和 歴	18	19	20	21	22	23	24	25	26	27	28	29	30	31	1	2	3

車 種 MODEL	型 式	エンジン ENGINE	年 式 YEAR	オイル OIL		エアー AIR		フューエル FUEL	
				MICRO No.	PARTS-No.	MICRO No.	PARTS-No.	MICRO No.	PARTS-No.

## CX-5 CX-5

2200 (D)	3DA-KF2P	SH-VPTS	18/3~	T8220	SH01-14-302A	WA8583	PY8W-13-3A0		
2500	DBA-KF5P	PY-VPS	17/2~18/3	T600	PE01-14-302B	WA8582	PE07-13-3A0A		
// 4WD	//	//	17/2~18/3	//	//	//	//		
// ターボ	5BA-KF5P	PY-VPTS	18/11~		PY8W-14-302	WA8583	PY8W-13-3A0		
//	6BA-KF5P	PY-RPS	18/3~	T600	PE01-14-302	//	//		
2000	DBA-KFEP	PE-VPS	17/2~18/2	//	//	WA8582	PE07-13-3A0A		
//	6BA-KFEP	PE-VPS	18/2~	//	//	//	//		

## CX-7 CX-7

2300ターボ ~107702	CBA-ER3P	L3-VDT	06/12~09/7	O8218	L321-14-302	WA8558	AJ57-13-Z40	IN TANK	
// // 107703~	//	//	09/7~11/12	T8220	LFY1-14-302	//	//	//	

## CX-8 CX-8

2200ターボ (D)	3DA-KG2P	SH-VPTS	17/12~	T8220	SH01-14-302A	WA8583	PY8W-13-3A0	FT1910	R2N5-13-ZA5
2500	6BA-KG5P	PY-VPS	18/11~	T600	PE01-14-302	WA8582	PE07-13-3A0A		
// ターボ	5BA-KG5P	PY-VPTS	18/11~		PY8W-14-302	WA8583	PY8W-13-3A0		

## CX-30 CX-30

2000	5BA-DMEP	PE-VPS	19/10~	T600	PE01-14-302B	WA8588	PAH9-13-3A0A		
//	3AA-DMFP	HF-VPH	20/1~		PY8W-14-302	WA8587	S801-13-3A0		
1800 (D) ターボ	3DA-DM8P	S8-DPTS	19/10~	T8220	SH01-14-302A	//	//		S805-13-ZA5

## MAZDA2 MAZDA2

1500	3BA-DJLAS	P5	19/9~	T600	PE01-14-302B	WA8584	P501-13-3A0		
//	3BA-DJLFS	//	19/9~	//	//	//	//		
//	6BA-DJLFS	//	19/9~	//	//	//	//		
// (D) ターボ	3DA-DJ5AS	S5	19/9~	T8220	SH01-14-302A	//	//		S51C-13-ZA5B
// // // 4WD	3DA-DJ5FS	//	19/9~	//	//	//	//		//

## MAZDA3 MAZDA3

2000	3AA-BPEP	HF-VPH	19/12~		PY8W-14-302	WA8587	S801-13-3A0		
//	5BA-BPFP	PE-VPS	19/5~	T600	PE01-14-302B	WA8588	PAH9-13-3A0A		
1500	6BA-BP5P	P5-VPS	19/5~	//	//	WA8587	S801-13-3A0		
1800 (D) ターボ	3DA-BP8P	S8-DPTS	19/5~	T8220	SH01-14-302A	//	//		

## MAZDA6 MAZDA6

2200 (D)	3DA-GJ2AP	SH-VPTR	19/7~	T8220	SH01-14-302A		PY8W-13-3A0	FT1910	R2N5-13-ZA5
// //	3DA-GJ2FP	SH-VPTR	19/7~	//	//		//	//	//
// // ワゴン	3DA-GJ2FW	SH-VPTR	19/7~	//	//		//	//	//
2500ターボ	5BA-GJ5FP	PY-VPTS	19/7~		PY8W-14-302		//	//	

レクサス

ニッサン

三

菱

いすゞ

日

野

マツダ

フジ

ダイハツ

スバル

スズキ

ホンダ

ゼオライト

# MAZDA

技術と信頼が生む製品

西 歴	'06	'07	'08	'09	'10	'11	'12	'13	'14	'15	'16	'17	'18	'19	'20	'21
和 歴	18	19	20	21	22	23	24	25	26	27	28	29	30	31/1	2	3

車 種 MODEL	型 式	エンジン ENGINE	年 式 YEAR	オイル OIL		エアー AIR		フューエル FUEL	
				MICRO No.	PARTS-No.	MICRO No.	PARTS-No.	MICRO No.	PARTS-No.

## MAZDA6 MAZDA6

2500	6BA-GJ5FP	PY-RPR	19/7~	T600	PE01-14-302	WA8582	PE07-13-3A0A		
2000	6BA-GJEFP	PE-VPR	19/7~	//	//	//	//		
//	ワゴン	6BA-GJEFW	PE-VPR	19/7~	T600	//	WA8582	//	
2500ターボ	//	5BA-GJ5FW	PY-VPTS	19/7~		PY8W-14-302		PY8W-13-3A0	
//	//	6BA-GJ5FW	PY-RPR	19/7~	T600	PE01-14-302	WA8582	PE07-13-3A0A	

## MPV MPV (MAZDA8)

2000	GF-LWEW	FS-DE	99/5~02/4	T600	B6Y1-14-302A	AV8549	RF2A-13-Z40A	IN TANK	FS1E-13-35Z	
3000	TA-LWFW	AJ	02/4~06/2	T8217	AJ4F-14-302B	WA8554	RF4F-13-Z40		GY01-13-978A	
2300	TA-LW3W	L3	02/4~03/10	08218	L321-14-302	//	//	IN TANK	ZL01-13-ZE1	
//	4WD	GH-LW3W	//	//	//	//	//	//	//	
//		UA-LW3W	//	//	//	//	//	//	//	
//	4WD (~No.407213)	LA-LW3W	//	//	//	//	//	//	//	
//	// (No.407214~)	//	//	04/6~04/9	T8220	LF10-14-302	//	//	//	
//	// (~No.407213)	CBA-LW3W	//	04/4~04/6	08218	L321-14-302	//	//	//	
//	// (No.407214~)	//	//	04/6~06/2	T8220	LF10-14-302	//	//	//	
//	4WD	ABA-LW3W	//	04/9~06/2	//	//	//	//	//	
2300	~224638	DBA-LY3P	L3-VE	06/2~10/9	08218	L321-14-302	WA8558	AJ57-13-Z40	//	LF86-13-ZE1
//	224639~	//	//	10/9~16/3	T8220	LFY1-14-302	//	//	//	//
//	ターボ ~215863	//	L3-VD(T)	06/2~09/7	08218	L321-14-302	//	//	//	//
//	// 215864~	//	//	09/7~10/7	T8220	LFY1-14-302	//	//	//	//

## MX-30 MX-30

2000ハイブリッド	5AA-DREJ3P	PE-VPH	20/10~	T600	PE01-14-302B	WA8588	PAH9-13-3A0A		
------------	------------	--------	--------	------	--------------	--------	--------------	--	--

## RX-8 RX-8

ロータリー	LA-SE3P	13B-MSP.G	03/4~04/9	T600	B6Y1-14-302	WA8557	N3H1-13-Z40	IN TANK	
//	~300000	ABA-SE3P	13B	04/9~08/3	//	//	//	//	
//	300000~	//	//	08/3~12/6	T8307	N3R1-14-302	//	//	
//		CBA-SE3P	//	08/3~12/6	//	//	//	//	

## アクセラ AXELA (MAZDA3.MPS)

1500	UA-BK5P	ZY-VE	03/10~04/5	T600	B6Y1-14-302A	WA8555	ZJ01-13-Z40	IN TANK	
//		DBA-BK5P	//	//	//	//	//	//	
2000	UA-BKEP	LF-DE	03/10~04/10	T8220	LF10-14-302	WA8559	LF50-13-Z40A	//	
//		CBA-BKEP	//	04/10~06/6	//	//	//	//	
//	4WD	//	LF-VE	06/6~09/6	//	//	//	//	
//		//	//	06/6~09/6	//	//	//	//	
2300	UA-BK3P	L3-VE	03/10~04/10	08218	L321-14-302	//	//	//	
//		CBA-BK3P	//	04/10~06/6	//	//	//	//	

レ  
ク  
ヨ  
サ  
ス  
タ

ニ  
ッ  
ソ  
ン  
ラ  
ク  
ス

三

菱

い  
す  
ゞ

日

野

マ  
ツ  
ダ

フ  
日  
オ  
ー  
ド  
本

ダ  
イ  
ハ  
ツ

ス  
バ  
ル

ス  
ズ  
キ

ホ  
ン  
ダ

ゼ  
オ  
ラ  
イ  
ト  
表

# MAZDA

技術と信頼が生む製品

西歴	'06	'07	'08	'09	'10	'11	'12	'13	'14	'15	'16	'17	'18	'19	'20	'21
和歴	18	19	20	21	22	23	24	25	26	27	28	29	30	31/1	2	3

車種 MODEL	型式	エンジン ENGINE	年式 YEAR	オイル OIL		エアー AIR		フューエル FUEL	
				MICRO No.	PARTS-No.	MICRO No.	PARTS-No.	MICRO No.	PARTS-No.

## アクセラ AXELA (MAZDA3.MPS)

2300	DBA-BK3P	L3-VE	06/ 6~09/ 6	08218	L321-14-302	WA8559	LF50-13-Z40A	IN TANK	
// ターボ	//	L3-VDT	06/ 6~09/ 6	//	//	//	//	//	LFB6-13-ZE
1500	DBA-BL5FP	ZY-VE	09/ 6~13/11	T600	B6Y1-14-302A	WA8555	ZJ01-13-Z40	//	
// ワゴン	DBA-BL5FW	//	09/ 6~13/11	//	//	//	//	//	
2000	DBA-BLEFP	LF-VDS	09/ 6~13/11	T8220	LFY1-14-302	WA8560	LFBL-13-Z40	//	
// ワゴン	DBA-BLEFW	//	09/ 6~13/11	//	//	//	//	//	
// 4WD	DBA-BLEAP	VF-VE	09/ 6~13/11	//	//	WA8559	LF50-13-Z40A	//	LFB6-13-Z40A
// ワゴン //	DBA-BLEAW	//	09/ 6~13/11	//	//	//	//	//	LFL5-13-ZE0
2300 // ターボ	DBA-BL3FW	L3-VDT	09/ 6~13/11	//	//	//	//	//	L3AX-13-ZE0
1600 教習車	ABA-BL6FJ	Z6-VE	09/ 7~13/11	T600	B6Y1-14-302A	WA8555	ZJ01-13-Z40		
2000	DBA-BLFFP	PE-VPS	11/ 9~13/11	//	PE01-14-302B	WA8582	PE07-13-3A0A		
//	DBA-BLFFW	//	11/ 9~13/11	//	//	//	//		
2200 (D) ターボ	LDA-BM2FP	SH-VPTR(T)	15/12~19/ 5	T8220	SH01-14-302A	WA8583	SH01-13-3A0A	FT1910	R2N5-13-ZA5
// // //	LDA-BM2FS	//	14/ 1~19/ 5	//	//	//	//	//	//
// // // 4WD	LDA-BM2AP	//	16/ 7~19/ 5	//	//	//	//	//	//
// // // //	LDA-BM2AS	//	16/ 7~19/ 5	//	//	//	//	//	//
1500 4WD	DBA-BM5AP	P5-VPS	13/11~19/ 5	T600	PE01-14-302B	WA8584	P501-13-3A0		
// //	DBA-BM5AS	//	13/11~19/ 5	//	//	//	//		
//	DBA-BM5FP	//	13/11~19/ 5	//	//	//	//		
//	DBA-BM5FS	//	13/11~19/ 5	//	//	//	//		
1600 教習車	CBA-BM6FJ	Z6-VE	14/ 4~19/ 5	//	//		Z6E6-13-3A0		
2000	DBA-BMEFS	PE-VPR	13/11~19/ 5	//	//	WA8582	PE07-13-3A0A		
1500 (D) ターボ	LDA-BMLFS	S5-DPTS	16/ 7~19/ 5	T8220	SH01-14-302A	WA8585	P53N-13-3A0	FT1182	R2N5-13-ZA5
// // //	LDA-BMLFP	//	17/ 9~19/ 5	//	//	//	//	//	//
2000 ハイブリッド	DAA-BYEFP	PE-VPH	13/11~19/ 5	T600	PE01-14-302B	WA8581	P301-13-3A0		

## アテンザ ATENZA (MAZDA6)

2000	LA-GGEP	LF-DE	02/ 5~03/ 3	08218	LF01-14-302	WA8554	RF4F-13-Z40	IN TANK	B35H-13-978
// (~No.103815)	//	//	02/ 5~03/ 4	//	//	//	//	//	//
// (No.103816~)	UA-GGEP	//	03/ 7~04/ 3	T8220	LF10-14-302	//	//	//	//
//	CBA-GGEP	//	04/ 3~05/ 6	//	//	//	//	//	//
//	DBA-GGEP	LF-VE	05/ 6~08/ 1	//	//	//	//	//	
// (~No.101452)	LA-GGES	LF-DE	02/ 5~03/ 3	08218	LF01-14-302	//	//	//	B35H-13-978
// (No.101453~)	UA-GGES	//	03/ 4~04/ 3	T8220	LF10-14-302	//	//	//	//
//	CBA-GGES	//	04/ 3~05/ 6	//	//	//	//	//	//
//	DBA-GGES	LF-VE	05/ 6~08/ 1	//	//	//	//	//	
2300	LA-GG3P	L3-VE	02/ 5~03/ 6	08218	L321-14-302	//	//	//	B35H-13-978
//	UA-GG3P	//	03/ 6~05/ 6	//	//	//	//	//	//
//	DBA-GG3P	//	05/ 6~08/ 1	//	//	//	//	//	
// 4WD ターボ	//	L3-VD(T)	05/ 8~08/ 1	//	//	WA8558	AJ57-13-Z40	//	

レクサス

ニッサン

三

菱

いすゞ

日

野

マツダ

フォード

ダイハツ

スバル

スズキ

ホンダ

ゼオライト

# MAZDA

技術と信頼が生む製品

西歴	'06	'07	'08	'09	'10	'11	'12	'13	'14	'15	'16	'17	'18	'19	'20	'21
和歴	18	19	20	21	22	23	24	25	26	27	28	29	30	31	2	3

車種 MODEL	型式	エンジン ENGINE	年式 YEAR	オイル OIL		エアー AIR		フューエル FUEL	
				MICRO No.	PARTS-No.	MICRO No.	PARTS-No.	MICRO No.	PARTS-No.

## アテンザ ATENZA (MAZDA6)

2300	LA-GG3S	L3-VE	02/ 5~03/ 6	08218	L321-14-302	WA8554	RF4F-13-Z40	IN TANK	B35H-13-978
//	UA-GG3S	//	03/ 6~05/ 6	//	//	//	//	//	//
//	DBA-GG3S	//	05/ 6~08/ 1	//	//	//	//	//	//
2000 ~200000	DBA-GHEFP	LF-VE	08/ 1~10/ 1	T8220	LF10-14-302	//	//	//	
// 200001~201714	//	LF-VD	10/ 1~10/ 9	08218	L321-14-302	//	//	//	
// 201715~	//	//	10/ 9~12/11	T8220	LFY1-14-302	//	//		
// ワゴン (~No.101671)	LA-GYEW	LF-DE	02/ 6~03/ 4	08218	LF01-14-302	//	//	IN TANK	B35H-13-978
// // (No.101672~)	UA-GYEW	//	03/ 4~04/ 3	T8220	LF10-14-302	//	//	//	//
// //	CBA-GYEW	//	04/ 3~05/ 6	//	//	//	//	//	//
// //	DBA-GYEW	LF-VE	05/ 6~08/ 1	//	//	//	//	//	
2300 //	LA-GY3W	L3-VE	02/ 6~05/ 9	08218	L321-14-302	//	//	//	B35H-13-978
// //	UA-GY3W	//	03/ 6~05/ 6	//	//	//	//	//	//
// //	DBA-GY3W	//	05/ 6~08/ 1	//	//	//	//	//	
// // 4WD	CBA-GY3W	//	05/ 6~08/ 1	//	//	//	//	//	
2000 // 2WD	DBA-GHEFS	LF-VE	08/ 1~10/ 1	T8220	LF10-14-302	//	//	//	L515-13-ZE0
// // ~200000	DBA-GHEFW	//	08/ 1~10/ 1	//	//	//	//	//	//
// // 200001~202054	//	LF-VD	10/ 1~10/ 9	08218	L321-14-302	//	//	//	//
// // 202055~	//	//	10/ 9~12/11	T8220	LFY1-14-302	//	//		
2500 // ~200259	DBA-GH5FP	L5-VE	08/ 1~10/ 9	08218	L321-14-302	//	//	IN TANK	L515-13-ZE0
// // 200260~	//	//	10/ 9~12/11	T8220	LFY1-14-302	//	//		
// 4WD	CBA-GH5AP	//	08/ 1~10/ 1	08218	L321-14-302	//	//	IN TANK	L523-13-ZE0
// // ~200035	DBA-GH5AP	//	10/ 1~10/ 9	//	//	//	//	//	//
// // 200036~	//	//	10/ 9~12/11	T8220	LFY1-14-302	//	//		
// //	CBA-GH5AS	//	08/ 1~10/ 1	08218	L321-14-302	//	//	IN TANK	L523-13-ZE0
// // ~200063	DBA-GH5AS	//	10/ 1~10/ 9	//	//	//	//	//	//
// // 200064~	//	//	10/ 9~12/11	T8220	LFY1-14-302	//	//		
// // ~200899	DBA-GH5FS	//	08/ 1~10/ 9	08218	L321-14-302	//	//	IN TANK	L565-13-ZE0
// // 200900~	//	//	10/ 9~12/11	T8220	LFY1-14-302	//	//		
// ワゴン 4WD	CBA-GH5AW	//	08/ 1~10/ 1	08218	L321-14-302	//	//	IN TANK	L565-13-ZE0
// // // ~200175	DBA-GH5AW	//	10/ 1~10/ 9	//	//	//	//	//	L523-13-ZE0
// // // ~200176	//	//	10/ 9~12/11	T8220	LFY1-14-302	//	//		
// // // ~200545	DBA-GH5FW	//	08/ 1~10/ 9	08218	L321-14-302	//	//	IN TANK	L565-13-ZE0
// // // 200546~	//	//	10/ 9~12/11	T8220	LFY1-14-302	//	//		
2000	DBA-GJEFP	PE-VPR	12/11~18/ 6	T600	PE01-14-302B	WA8582	PE07-13-3A0A	IN TANK	
//	6BA-GJEFP	//	18/ 6~19/ 7	//	//	//	//	//	
//	DBA-GJEFW	//	12/11~18/ 6	//	//	//	//	//	
//	6BA-GJEFW	//	18/ 6~19/ 7	//	//	//	PE07-13-3A0A		
2200 (D) ターボ	LDA-GJ2FP	SH-VPTR	12/11~18/ 6	T8220	SH01-14-302A	WA8583	SH01-13-3A0A	FT1910	R2N5-13-ZA5
// // //	3DA-GJ2FP	//	18/ 6~19/ 7	//	//	//	PY8W-13-3A0	//	//
// // // 4WD	LDA-GJ2AP	//	12/11~18/ 6	//	//	//	//	//	//
// // // //	3DA-GJ2AP	//	18/ 6~19/ 7	//	//	//	PY8W-13-3A0	//	//

レク  
クヨ  
サス  
スタ

ニ  
ッ  
ソ  
ン  
ス

三

菱

い  
す  
ゞ

日

野

マ  
ツ  
ダ

フ  
日  
オ  
ー  
ド  
本

ダイ  
ハ  
ツ

ス  
バ  
ル

ス  
ズ  
キ

ホ  
ン  
ダ

ゼ  
オ  
ラ  
イ  
ト  
表

# MAZDA

技術と信頼が生む製品

西歴	'06	'07	'08	'09	'10	'11	'12	'13	'14	'15	'16	'17	'18	'19	'20	'21
和歴	18	19	20	21	22	23	24	25	26	27	28	29	30	31/1	2	3

車種 MODEL	型式	エンジン ENGINE	年式 YEAR	オイル OIL		エアー AIR		フューエル FUEL	
				MICRO No.	PARTS-No.	MICRO No.	PARTS-No.	MICRO No.	PARTS-No.

## アテンザ ATENZA (MAZDA6)

2200 (D) ターボ 4WD	LDA-GJ2AW	SH-VPTR	12/11~18/6	<b>T8220</b>	SH01-14-302A	<b>WA8583</b>	PY8W-13-3A0	<b>FT1910</b>	R2N5-13-ZA5
// // // //	3DA-GJ2AW	//	18/6~19/7	//	//	//	//	//	//
// // // //	LDA-GJ2FW	//	12/11~18/6	//	//	//	//	//	//
// // // //	3DA-GJ2FW	//	18/6~19/7	//	//	//	//	//	//
2500 // //	DBA-GJ5FP	PY-VPR	12/11~18/6	<b>T600</b>	PE01-14-302B	<b>WA8582</b>	PE07-13-3A0A	<b>IN TANK</b>	
// // // //	6BA-GJ5FP	//	18/6~19/7	//	//	//	//	//	
// // // //	DBA-GJ5FW	//	12/11~18/6	//	//	//	//	//	
// // // //	6BA-GJ5FW	//	18/6~19/7	//	//	//	//	//	

## キャロル Carol

660	CBA-HB24S	K6A	04/9~09/12	<b>T501</b>	AY01-14-300B	<b>WA142</b>	1A07-13-Z40	<b>IN TANK</b>	LA23-13-480
//	DBA-HB24S	//	04/9~09/12	//	//	//	//	//	//
//	DBA-HB25S	//	09/12~13/3	//	1A02-14-300C	<b>WA145</b>	1A10-13-Z40	//	1A28-13-480
//	DBA-HB35S	RO6A	12/11~14/12	//	AY01-14-300B	<b>WA147</b>	1A11-13-Z40	//	
//	DBA-HB36S	//	14/12~20/10	<b>T504</b>	1A03-14-300	<b>A155</b>	1A14-13-Z40		
//	3BA-HB36S	//	20/10~	//	//	//	//		
//	5BA-HB36S	//	20/10~	//	//	//	//		

## スクラム SCRUM

660 トラック	EBD-DG16T	RO6A	13/09~15/8	<b>T501</b>	AY01-14-300B	<b>WA151</b>	1A13-13-Z40	<b>IN TANK</b>	
// //	//	//	15/8~20/6	<b>T504</b>	1A03-14-300	//	//	//	
// バン	HBD-DG17V	//	15/3~20/6	//	//	<b>WA152</b>	1A15-13-Z40		
// // ターボ	EBD-DG17V	RO6A(T)	15/3~20/6	//	//	//	//		
// ワゴン	ABA-DG17W	//	15/3~20/6	//	//	//	//		
// //	3BA-DG17W	//	20/6~	//	//	//	//		
// トラック	LE-DG63T	K6A	02/5~05/12	<b>T501</b>	ZZS1-14-302	<b>WA134</b>	1A02-13-Z40	<b>IN TANK</b>	1A12-13-480B
// //	EBD-DG63T	//	05/12~13/9	//	AY01-14-300B	//	//	//	
// バン	EBD-DG64V	//	05/9~07/7	//	//	<b>WA143</b>	1A09-13-Z40	//	1A24-13-480
// //	HBD-DG64V	//	05/9~13/4	//	//	//	//	//	//
// //	//	//	13/4~15/2	//	//	//	//	//	//
// ワゴン	ABA-DG64W	//	05/9~15/2	//	//	//	//	//	//
// // ターボ	//	K6A(T)	05/9~15/2	//	//	//	//	//	//

## スピアーノ SPIANO

660	LA-HF21S	K6A	02/2~04/4	<b>T501</b>	AY01-14-300B	<b>WA135</b>	1A04-13-Z40	<b>IN TANK</b>	1A14-13-480
//	UA-HF21S	//	02/4~04/4	//	//	//	//	//	//
// ターボ	TA-HF21S	K6A(T)	02/10~07/5	//	//	<b>WA137</b>	1A05-13-Z40	//	1A05-13-480
// 4WD	ABA-HF21S	K6A	04/4~08/10	//	//	<b>WA135</b>	1A04-13-Z40	//	1A23-13-480A
// ターボ	//	//	07/5~08/10	//	//	<b>WA137</b>	1A05-13-Z40	//	//
// 4WD ターボ	//	//	07/5~08/10	//	//	//	//	//	//

レクサス

ニッサン

三

菱

いすゞ

日

野

マツダ

フジ

ダイハツ

スバル

スズキ

ホンダ

ゼオライト

西歴	'06	'07	'08	'09	'10	'11	'12	'13	'14	'15	'16	'17	'18	'19	'20	'21
和歴	18	19	20	21	22	23	24	25	26	27	28	29	30	31/1	2	3

車種 MODEL	型式	エンジン ENGINE	年式 YEAR	オイル OIL		エアー AIR		フューエル FUEL	
				MICRO No.	PARTS-No.	MICRO No.	PARTS-No.	MICRO No.	PARTS-No.

## スパア-ノ SPIANO

660	CBA-HF21S	K6A	04/ 4~08/10	T501	AY01-13-300B	WA135	1A04-13-Z40	IN TANK	1A23-13-480A
-----	-----------	-----	-------------	------	--------------	-------	-------------	---------	--------------

## タイタン ダンプ・ダブルキャブ・特装车 TITAN

3000	SKG-LJR85	4JJ1	11/ 6~12/5	O6774	1K04-23-802	A6427H	1K08-23-603	F6249 F6250	1K06-23-570 1K09-23-570
〃	TKG-LJR85	〃	12/ 5~14/11	〃	〃	〃	〃	〃	〃
〃	TPG-LJR85	〃	14/11~19/ 8	〃	〃	A6429G	1K09-23-603	〃	〃
〃	TRG-LJR85	〃	14/11~19/ 8	〃	〃	〃	〃	〃	〃
〃	TKG-LJS85	〃	12/ 5~14/11	〃	〃	A6427H	1K08-23-603	〃	〃
〃	TPG-LJS85	〃	14/11~19/ 8	〃	〃	A6429G	1K09-23-603	〃	〃
〃	TRG-LJS85	〃	14/11~19/ 8	〃	〃	〃	〃	〃	〃
〃	SKG-LKR85	〃	11/ 6~12/5	〃	〃	A6427H	1K08-23-603	〃	〃
〃	TKG-LKR85	〃	12/ 5~14/11	〃	〃	〃	〃	〃	〃
〃	TPG-LKR85	〃	14/11~19/ 8	〃	〃	A6429G	1K09-23-603	F6249 F6250	1K06-23-570 1K09-23-570
〃	TRG-LKR85	〃	14/11~19/ 8	〃	〃	〃	〃	〃	〃
〃	TKG-LKS85	〃	12/ 5~19/ 8	〃	〃	A6427H	1K08-23-603	〃	〃
〃	SKG-LPR85	〃	11/ 6~12/ 5	〃	〃	〃	〃	〃	〃
〃	TKG-LPR85	〃	12/ 5~19/ 8	〃	〃	〃	〃	〃	〃

## タイタントラック TITAN

3100	KR-LHR69N	4JG2	04/ 6~07/ 8	T8212	1K02-23-802	AV6422	1K03-23-603	FT8808	1K00-23-570
3000 (D) ターボ	BKG-LHR85	4JJ1(T)	07/ 2~11/ 6	O6774	1K04-23-802	WA6425	1K05-23-603	F6247	1K04-23-570
〃 〃 〃	SKG-LHR85	〃	11/ 6~12/ 5	〃	〃	A6427H	1K08-23-603	F6249 F6253	1K06-23-570 1K07-23-570
〃 〃 〃	TKG-LHR85	〃	12/ 5~12/10	〃	〃	〃	〃	〃	〃
〃 〃 〃	〃	〃	12/10~15/ 1	〃	〃	〃	〃	F6249 F6250	1K06-23-570 1K09-23-570
〃 〃 〃	TRG-LHR85	〃	15/ 1~19/ 8	〃	〃	A6429G	1K09-23-603	〃	〃
〃 〃 〃	2RG-LHR88	4JZ1(T)	19/ 8~	O6779	1K0A-14-240	〃	〃	F6251 F6252	1K0A-23-570 1K0B-23-570
3100 4WD	KR-LHS69A	4JG2	04/ 6~11/ 6	T8212	1K02-23-802	AV6422	1K03-23-603	FT8808	1K00-23-570
3000 (D) ターボ 4WD	BKG-LHS85	4JJ1(T)	07/ 2~11/ 6	O6774	1K04-23-802	WA6425	1K05-23-603	F6247	1K04-23-570
〃 〃 〃 〃	SKG-LHS85	〃	11/ 6~12/ 5	〃	〃	A6427H	1K08-23-603	F6249 F6253	1K06-23-570 1K07-23-570
〃 〃 〃 〃	TKG-LHS85	〃	12/ 5~19/ 8	〃	〃	〃	〃	〃	〃
〃 〃 〃 〃	2RG-LHS88	4JZ1(T)	19/ 8~	O6779	1K0A-14-240	A6429G	1K09-23-603	F6251 F6252	1K0A-23-570 1K0B-23-570
4600 CNG	AFG-LJR82	4HV1	05/ 5~07/ 7	T6771	1K03-23-802	WA6425	1K05-23-603	—	—
〃 〃	NFG-LJR82	〃	07/ 7~11/ 4	〃	〃	〃	〃	—	—

 レク  
クサ  
スタ

 ニッ  
ッソ  
ン

ミ

菱

 い  
す  
ゞ

日

野

 マ  
ツ  
ダ

 フ日  
オー  
ド本

 ダイ  
ハ  
ツ

 ス  
バ  
ル

 ス  
ズ  
キ

 ホ  
ン  
ダ

 ゼ  
オ  
ライ  
ト表

# MAZDA

技術と信頼が生む製品

西歴	'06	'07	'08	'09	'10	'11	'12	'13	'14	'15	'16	'17	'18	'19	'20	'21	
和歴	18	19	20	21	22	23	24	25	26	27	28	29	30	31	1	2	3

車種 MODEL	型式	エンジン ENGINE	年式 YEAR	オイル OIL		エアー AIR		フューエル FUEL	
				MICRO No.	PARTS-No.	MICRO No.	PARTS-No.	MICRO No.	PARTS-No.

## タイタントラック TITAN

4600 CNG	SFG-LJR82	4HV1	11/ 4~12/ 5	T6771	1K03-23-802	WA6425	1K05-23-603	—	—
// //	TFG-LJR82	//	12/ 5~	//	//	//	//	—	—
3000 (D) ターボ	BKG-LJR85	4JJ1(T)	07/ 2~11/ 6	O6774	1K04-23-802	//	//	F6247	1K04-23-570
// // //	SDG-LJR85	//	11/ 6~12/ 5	//	//	A6427H	1K08-23-603	F6249 F6253	1K06-23-570 1K07-23-570
// // //	SKG-LJR85	//	11/ 6~12/ 5	//	//	//	//	//	//
// // //	TDG-LJR85	//	12/ 5~12/10	//	//	//	//	//	//
// // //	//	//	12/10~15/ 1	//	//	//	//	F6249 F6250	1K06-23-570 1K09-23-570
// // //	TKG-LJR85	//	12/ 5~12/10	//	//	//	//	F6249 F6253	1K06-23-570 1K07-23-570
// // //	//	//	12/10~14/11	//	//	//	//	F6249 F6250	1K06-23-570 1K09-23-570
// // //	TPG-LJR85	//	14/11~19/ 8	//	//	//	//	//	//
// // //	TRG-LJR85	//	14/11~19/ 8	//	//	//	//	//	//
// // //	2RG-LJR88	4JZ1(T)	19/ 8~	O6779	1K0A-14-240	A6429G	1K09-23-603	F6251 F6252	1K0A-23-570 1K0B-23-570
// // // 4WD	BKG-LJS85	4JJ1(T)	07/ 2~11/ 6	O6774	1K04-23-802	WA6425	1K05-23-603	F6247	1K04-23-570
// // // //	SKG-LJS85	//	11/ 6~12/ 5	//	//	A6427H	1K08-23-603	F6249 F6253	1K06-23-570 1K07-23-570
// // // //	TKG-LJS85	//	12/ 5~12/10	//	//	//	//	//	//
// // // //	//	//	12/10~14/11	//	//	//	//	F6249 F6250	1K06-23-570 1K09-23-570
// // //	TRG-LJS85	//	14/11~19/ 8	//	//	A6429G	1K09-23-603	//	//
// // //	2RG-LJS88	4JZ1(T)	19/ 8~	O6779	1K0A-14-240	//	//	F6251 F6252	1K0A-23-570 1K0B-23-570
4800 フロント吸気式	PB-LKR81A	4HL1	04/ 6~07/ 8	T6771	1K03-23-802	A6422	1K00-23-603	FT8808	1K00-23-570
// リア吸気式	PB-LKR81N	//	04/ 6~07/ 8	//	//	//	//	//	//
// //	PB-LKR81R	//	04/ 6~07/ 8	//	//	//	//	//	//
// LPG	PB-LKR81	4HG1	04/ 6~07/ 8	//	//	AV6422	1K03-23-603	—	—
4600 CNG	AFG-LKR82	4HV1	05/ 5~07/ 7	//	//	A6422	1K00-23-603	—	—
// //	NFG-LKR82	//	07/ 7~	//	//	WA6425	1K05-23-603	—	—
// //	SFG-LKR82	//	11/ 3~	//	//	//	//	—	—
3000 (D) ターボ	BDG-LKR85	4JJ1(T)	07/ 2~11/ 6	O6774	1K04-23-802	//	//	F6247	1K04-23-570
// // //	BKG-LKR85	//	07/ 2~11/ 6	//	//	//	//	//	//
// // //	SKG-LKR85	//	11/ 6~12/ 5	//	//	A6427H	1K08-23-603	F6249 F6253	1K06-23-570 1K07-23-570
// // //	TKG-LKR85	//	12/ 5~12/10	//	//	//	//	//	//
// // //	//	//	12/10~14/11	//	//	//	//	F6249 F6250	1K06-23-570 1K09-23-570
// // //	TRG-LKR85	//	14/11~19/ 8	//	//	//	//	//	//

レクサス

ニッサン

三菱

三菱

いすゞ

日野

日野

マツダ

フォード

ダイハツ

スバル

スズキ

ホンダ

ゼオライト



# MAZDA

技術と信頼が生む製品

西 歴	'06	'07	'08	'09	'10	'11	'12	'13	'14	'15	'16	'17	'18	'19	'20	'21
和 歴	18	19	20	21	22	23	24	25	26	27	28	29	30	31/1	2	3

車 種 MODEL	型 式	エンジン ENGINE	年 式 YEAR	オイル OIL		エアー AIR		フューエル FUEL	
				MICRO No.	PARTS-No.	MICRO No.	PARTS-No.	MICRO No.	PARTS-No.

## タイタントラック TITAN

3000 (D) ターボ	TPG-LKR85	4JJ1(T)	14/11~19/8	06774	1K04-23-802	A6427H	1K08-23-603	F6249 F6250	1K06-23-570 1K09-23-570
// // //	2RG-LKR88	4JZ1(T)	19/8~	06779	1K0A-14-240	A6429G	1K09-23-603	F6251 F6252	1K0A-23-570 1K0B-23-570
4800 フロント吸気式 4WD	PB-LKS81A	4HL1	04/6~07/8	T6771	1K03-23-802	A6422	1K00-23-603	FT8808	1K00-23-570
// リア吸気式 //	PB-LKS81N	//	04/6~07/8	T8211	1K01-23-802	AC6466	1K01-23-603	//	//
// 消防車 //	PB-LKS81	//	04/6~07/8	//	//	A6422	1K00-23-603	//	//
3000 (D) ターボ //	BDG-LKS85	4JJ1(T)	07/2~11/6	06774	1K04-23-802	WA6425	1K05-23-603	F6247	1K04-23-570
// // // //	SDG-LKS85	//	11/6~12/5	//	//	A6427H	1K08-23-603	F6249 F6253	1K06-23-570 1K07-23-570
// // // //	TDG-LKS85	//	12/5~12/10	//	//	//	//	//	//
// // //	//	//	12/10~14/11	//	//	//	//	F6249 F6250	1K06-23-570 1K09-23-570
// // //	TKG-LKS85	//	14/11~19/8	//	//	A6429G	1K09-23-603	//	//
// // //	TPG-LKS85	//	14/11~19/8	//	//	//	//	//	//
// // //	2RG-LKS88	4JZ1(T)	19/8~	06779	1K0A-14-240	//	//	F6251 F6252	1K0A-23-570 1K0B-23-570
// // //	2RG-LKS88	//	19/8~	//	//	//	//	//	//
4600 CNG	NFG-LLR82	4HV1	07/7~11/3	T6771	1K03-23-802	WA6425	1K05-23-603	-	-
// //	SFG-LLR82	//	11/3~12/5	//	//	//	//	-	-
3000 (D) ターボ	BKG-LLR85	4JJ1(T)	07/2~11/6	06774	1K04-23-802	//	//	F6247	1K04-23-570
// // //	SDG-LLR85	//	11/6~12/5	//	//	A6427H	1K08-23-603	F6249 F6253	1K06-23-570 1K07-23-570
// // //	SKG-LLR85	//	11/6~12/5	//	//	//	//	//	//
// // //	TDG-LLR85	//	12/5~12/10	//	//	//	//	//	//
// // //	//	//	12/10~14/11	//	//	//	//	F6249 F6250	1K06-23-570 1K09-23-570
// // //	TKG-LLR85	//	12/5~12/10	//	//	//	//	F6249 F6253	1K06-23-570 1K07-23-570
// // //	//	//	12/10~14/11	//	//	//	//	F6249 F6250	1K06-23-570 1K09-23-570
// // //	TRG-LLR85	//	14/11~19/8	//	//	A6429G	1K09-23-603	//	//
// // //	2RG-LLR88	4JZ1(T)	19/8~	06779	1K0A-14-240	//	//	F6251 F6252	1K0A-23-570 1K0B-23-570
// // //	BKG-LLS85	4JJ1(T)	07/2~11/6	06774	1K04-23-802	WA6425	1K05-23-603	F6247	1K04-23-570
// // //	SKG-LLS85	//	11/6~12/5	//	//	A6427H	1K08-23-603	F6249 F6253	1K06-23-570 1K07-23-570
// // //	TKG-LLS85	//	12/5~12/10	//	//	//	//	//	//
// // //	//	//	12/10~14/11	//	//	//	//	F6249 F6250	1K06-23-570 1K09-23-570
// // //	TPG-LLS85	//	14/11~19/8	//	//	A6429G	1K09-23-603	//	//

レク  
クサ  
スタ

ニ  
ッ  
サ  
ン

三

菱

い  
す  
ゞ

日

野

マ  
ツ  
ダ

フ  
日  
オ  
ー  
ド  
本

ダ  
イ  
ハ  
ツ

ス  
バ  
ル

ス  
ズ  
キ

ホ  
ン  
ダ

ゼ  
オ  
ラ  
イ  
ト  
表

# MAZDA

技術と信頼が生む製品

西歴	'06	'07	'08	'09	'10	'11	'12	'13	'14	'15	'16	'17	'18	'19	'20	'21	
和歴	18	19	20	21	22	23	24	25	26	27	28	29	30	31	1	2	3

車種 MODEL	型式	エンジン ENGINE	年式 YEAR	オイル OIL		エアー AIR		フューエル FUEL	
				MICRO No.	PARTS-No.	MICRO No.	PARTS-No.	MICRO No.	PARTS-No.

## タイタントラック TITAN

レクサス	3000 (D) ターボ	TRG-LLS85	4JJ1(T)	14/11~19/8	06774	1K04-23-802	A6429G	1K09-23-603	F6249	1K06-23-570
									F6250	1K09-23-570
	// // //	2RG-LLS88	4JZ1(T)	19/8~	06779	1K0A-14-240	//	//	F6251	1K0A-23-570
ニッサン									F6252	1K0B-23-570
	4600 CNG	NFG-LMR82	4HV1	07/7~	T6771	1K03-23-802	WA6425	1K05-23-603	-	-
	// //	SFG-LMR82	//	11/3~12/5	//	//	//	//	-	-
三菱									-	-
		TFG-LJR82	//	12/5~	//	//	//	//	-	-
	3000 (D) ターボ	BDG-LMR85	4JJ1(T)	07/2~11/6	06774	1K04-23-802	//	//	F6247	1K04-23-570
いすゞ									F6249	1K06-23-570
	// // //	SDG-LMR85	//	11/6~12/5	//	//	A6427H	1K08-23-603	F6253	1K07-23-570
	// // //	SKG-LMR85	//	11/6~12/5	//	//	//	//	//	//
日野									//	//
									F6249	1K06-23-570
	// // //		//	12/10~14/11	//	//	//	//	F6250	1K09-23-570
マツダ									F6249	1K06-23-570
	// // //	TKG-LMR85	//	12/5~12/10	//	//	//	//	F6253	1K07-23-570
	// // //		//	12/10~14/11	//	//	//	//	F6249	1K06-23-570
フォード									F6250	1K09-23-570
		TPG-LMR85	//	14/11~19/8	//	//	A6429G	1K09-23-603	//	//
	// // //	TRG-LMR85	//	14/11~19/8	//	//	//	//	//	//
ダイハツ									F6251	1K0A-23-570
	// // //	2RG-LMR88	4JZ1(T)	19/8~	06779	1K0A-14-240	//	//	F6252	1K0B-23-570
									F6249	1K06-23-570
スバル									F6253	1K07-23-570
	// // //	SDG-LMS85	4JJ1(T)	11/6~12/5	06774	1K04-23-802	A6427H	1K08-23-603	//	//
									//	//
スズキ									F6249	1K06-23-570
	// // //	TDG-LMS85	//	12/5~12/10	//	//	//	//	F6250	1K09-23-570
									F6249	1K06-23-570
ホンダ									F6250	1K09-23-570
	// // //	TPG-LMS85	//	14/11~19/8	//	//	A6429G	1K09-23-603	//	//
									F6251	1K0A-23-570
ゼオライト									F6252	1K0B-23-570
	// // //	2RG-LMS88	4JZ1(T)	19/8~	06779	1K0A-14-240	//	//	F6247	1K04-23-570
									F6249	1K06-23-570
寸法表									F6253	1K07-23-570
	// // //	BKG-LNR85	4JJ1(T)	07/2~11/6	06774	1K04-23-802	AC6420	1K02-23-603	F6249	1K06-23-570
									F6253	1K07-23-570
ゼオライト									F6249	1K06-23-570
	// // //	SDG-LNR85	//	11/6~12/5	//	//	A6427H	1K08-23-603	F6250	1K09-23-570
									F6249	1K06-23-570
寸法表									F6250	1K09-23-570
	// // //	TKG-LNR85	//	12/5~12/10	//	//	//	//	F6249	1K06-23-570
									F6253	1K07-23-570
寸法表									F6249	1K06-23-570
	// // //		//	12/10~14/11	//	//	//	//	F6250	1K09-23-570
									F6249	1K06-23-570
寸法表									F6250	1K09-23-570
	// // //		//	12/10~14/11	//	//	//	//	F6249	1K06-23-570
									F6250	1K09-23-570

# MAZDA

技術と信頼が生む製品

西歴	'06	'07	'08	'09	'10	'11	'12	'13	'14	'15	'16	'17	'18	'19	'20	'21
和歴	18	19	20	21	22	23	24	25	26	27	28	29	30	31/1	2	3

車種 MODEL	型式	エンジン ENGINE	年式 YEAR	オイル OIL		エアー AIR		フューエル FUEL	
				MICRO No.	PARTS-No.	MICRO No.	PARTS-No.	MICRO No.	PARTS-No.

## タイタントラック TITAN

3000 (D) ターボ	TRG-LNR85	4JJ1(T)	14/11~19/8	06774	1K04-23-802	A6429G	1K09-23-603	F6249 F6250	1K06-23-570 1K09-23-570
// // //	2RG-LNR88	4JZ1(T)	19/8~	06779	1K0A-14-240	//	//	F6251 F6252	1K0A-23-570 1K0B-23-570
// // // 4WD	BKG-LNS85	4JJ1(T)	07/2~11/6	06774	1K04-23-802	AC6420	1K02-23-603	F6247	1K04-23-570
// // // //	SKG-LNS85	//	11/6~12/5	//	//	A6427H	1K08-23-603	F6249 F6253	1K06-23-570 1K07-23-570
// // // //	TKG-LNS85	//	12/5~12/10	//	//	//	//	//	//
// // //	//	//	12/10~14/11	//	//	//	//	F6249 F6250	1K06-23-570 1K09-23-570
// // //	TRG-LNS85	//	14/11~19/8	//	//	//	//	//	//
// // //	2RG-LNS88	4JZ1(T)	19/8~	06779	1K0A-14-240	//	//	F6251 F6252	1K0A-23-570 1K0B-23-570
5200 (D) ターボ	PDG-LPR75	4HK1(T)	07/2~11/6	T6771	1K03-23-802	AC6420	1K02-23-603	F6247	1K04-23-570
// // //	PKG-LPR75	//	07/10~11/6	//	//	//	//	//	//
4800 フロント吸気式	PB-LPR81A	4HL1	04/6~07/8	//	//	A6422	1K00-23-603	FT8808	1K00-23-570
// ターボ	PA-LPR81D	4HL1(T)	04/6~07/8	//	//	//	//	//	//
// // リア吸気式	PA-LPR81N	//	04/6~07/8	//	//	AC6420	1K02-23-603	//	//
// // //	PA-LPR81R	//	04/6~07/8	//	//	//	//	//	//
4300 CNG	PB-LPR81	4HF1	04/6~07/8	//	//	AV6422	1K03-23-603	-	-
4600 //	AFG-LPR82	4HV1	05/5~07/1	//	//	//	//	-	-
// //	NFG-LPR82	//	07/7~11/3	//	//	AC6420	1K02-23-603	-	-
// //	SFG-LPR82	//	11/3~12/5	//	//	//	//	-	-
// //	TFG-LPR82	//	12/5~	//	//	WA6425	1K05-23-603	-	-
3000 (D) ターボ	BDG-LPR85	4JJ1(T)	07/2~11/6	06774	1K04-23-802	AC6420	1K02-23-603	F6247	1K04-23-570
// // //	BKG-LPR85	//	07/2~11/6	//	//	//	//	//	//
// // //	SDG-LPR85	//	11/6~12/5	//	//	A6427H	1K08-23-603	F6249 F6253	1K06-23-570 1K07-23-570
// // //	SKG-LPR85	//	11/6~12/5	//	//	//	//	//	//
// // //	TDG-LPR85	//	12/5~12/10	//	//	//	//	//	//
// // //	//	//	12/10~14/11	//	//	//	//	F6249 F6250	1K06-23-570 1K09-23-570
// // //	TKG-LPR85	//	12/5~12/10	//	//	//	//	F6249 F6253	1K06-23-570 1K07-23-570
// // //	//	//	12/10~14/11	//	//	//	//	F6249 F6250	1K06-23-570 1K09-23-570
// // //	TPG-LPR85	//	14/11~19/8	//	//	A6429G	1K09-23-603	//	//
// // //	TRG-LPR85	//	14/11~19/8	//	//	//	//	//	//
// // //	2RG-LPR88	4JZ1(T)	19/8~	06779	1K0A-14-240	A6427H	1K08-23-603	F6251 F6252	1K0A-23-570 1K0B-23-570
4800 フロント吸気式 4WD	PB-LPS81A	4HL1	04/6~07/8	T6771	1K03-23-802	A6422	1K00-23-603	FT8808	1K00-23-570

レク  
ス  
サ  
スタ

ニ  
ッ  
ソ  
ン

三

菱

い  
す  
ゞ

日

野

マ  
ツ  
ダ

フ  
日  
オ  
ー  
ド  
本

ダイ  
ハ  
ツ

ス  
バ  
ル

ス  
ズ  
キ

ホ  
ン  
ダ

ゼ  
オ  
ラ  
イ  
ト  
表

# MAZDA

技術と信頼が生む製品

西 歴	'06	'07	'08	'09	'10	'11	'12	'13	'14	'15	'16	'17	'18	'19	'20	'21
和 歴	18	19	20	21	22	23	24	25	26	27	28	29	30	31/1	2	3

車 種 MODEL	型 式	エンジン ENGINE	年 式 YEAR	オイル OIL		エアー AIR		フューエル FUEL	
				MICRO No.	PARTS-No.	MICRO No.	PARTS-No.	MICRO No.	PARTS-No.

## タイタントラック TITAN

4800 リア吸気式 4WD	PB-LPS81N	4HL1	04/ 6~07/ 8	T8211	1K01-23-802	AC6466	1K01-23-603	FT8808	1K00-23-570
3000 (D) ターボ	BDG-LPS85	4JJ1(T)	07/ 2~11/ 6	06774	1K04-23-802	AC6420	1K02-23-603	F6247	1K04-23-570
// // //	SDG-LPS85	//	11/ 6~12/ 5	//	//	A6427H	1K08-23-603	F6249 F6253	1K06-23-570 1K07-23-570
// // //	TDG-LPS85	//	12/ 5~12/10	//	//	//	//	//	//
// // //	//	//	12/10~14/11	//	//	//	//	F6249 F6250	1K06-23-570 1K09-23-570
// // //	TPG-LPR85	//	14/11~19/ 8	//	//	A6429G	1K09-23-603	//	//
// // //	2PG-LPS88	4JZ1(T)	19/ 8~	06779	1K0A-14-240	A6427H	1K08-23-603	F6251 F6252	1K0A-23-570 1K0B-23-570
// // //	2RG-LPS88	//	19/ 8~	//	//	//	//	//	//

## タイタンダッシュ TITAN

2000	GE-SYE4T	FE	00/10~07/ 8	T600	B6Y1-14-302A	A8552	WL31-13-Z40		F82A-13-480
//	TC-SYE4T	//	00/10~07/ 8	//	//	//	//		//
//	ABF-SYE4T	//	07/ 9~10/ 8	//	//	//	//		//
//	GE-SYE6T	//	00/10~02/ 9	//	//	//	//		//
//	TC-SYE6T	//	02/ 9~07/ 8	//	//	//	//		//
//	ABF-SYE6T	//	07/ 9~10/ 8	//	//	//	//		//
// LPG	GE-SYE6T	//	00/10~07/ 8	//	//	//	//	-	-
// //	TC-SYE6T	//	00/10~07/ 8	//	//	//	//	-	-
// //	ABF-SYE6T	//	07/ 9~10/ 8	//	//	//	//	-	-
// ターボ	KR-SYF4T	RF-(T)	04/12~07/ 8	T7316	RFY5-14-302	//	//	FT1909	R2L1-13-ZA5A
// // 4WD	KR-SYF4L	//	04/12~07/ 8	//	//	//	//	//	//
// //	KR-SYF6T	//	04/12~07/ 8	//	//	//	//	//	//
// // 4WD	KR-SYF6L	//	04/12~07/ 8	//	//	//	//	//	//

## デミオ DEMIO (MAZDA2)

1300 4WD	DBA-DE3AS	ZJ-VE	07/ 7~11/ 7	T600	B6Y1-14-302A	WA8555	ZJ01-13-Z40	IN TANK	ZJ38-13-ZE1
//	DBA-DE3FS	//	07/ 7~11/ 7	//	//	//	//	//	//
//	//	ZJ-VEM	07/ 7~11/ 7	//	//	//	//	//	//
1500	DBA-DE5FS	ZY-VE	07/ 7~11/ 7	//	//	//	//	//	//
1300	DBA-DEJFS	P3-VPS	11/ 7~14/ 4	//	//	WA8581	P301-13-3A0		
// 4WD	DBA-DJ3AS	//	14/ 9~18/ 8	//	PE01-14-302B	WA8584	P501-13-3A0		
//	DBA-DJ3FS	//	14/ 9~18/ 8	//	//	//	//		
1500 (D) ターボ 4WD	LDA-DJ5AS	S5-DPTS	14/ 9~19/ 9	T8220	SH01-14-302A	//	//		S51C-13-ZA5
// // //	LDA-DJ5FS	//	14/ 9~19/ 9	//	//	//	//		//
// M/T	CBA-DJLFS	P5-VPS	15/10~18/ 8	T600	PE01-14-302B	//	//		
//	6BA-DJLFS	//	18/ 8~19/ 9	//	//	//	//		
//	6BA-DJLAS	//	18/ 8~19/ 9	//	//	//	//		

レクサス

ニッサン

三菱

三菱

いすゞ

日産

日産

野

マツダ

マツダ

フォード

ダイハツ

ダイハツ

スバル

スバル

スズキ

スズキ

ホンダ

ホンダ

ゼオライト

# MAZDA

技術と信頼が生む製品

西歴	'06	'07	'08	'09	'10	'11	'12	'13	'14	'15	'16	'17	'18	'19	'20	'21
和歴	18	19	20	21	22	23	24	25	26	27	28	29	30	31/1	2	3

車種 MODEL	型式	エンジン ENGINE	年式 YEAR	オイル OIL		エアー AIR		フューエル FUEL	
				MICRO No.	PARTS-No.	MICRO No.	PARTS-No.	MICRO No.	PARTS-No.

## デミオ DEMIO (MAZDA2)

1300	LA-DY3W	ZJ-VE	02/ 6~03/ 4	T600	B6Y1-14-302A	WA8555	ZJ01-13-Z40	IN TANK	D350-13-480
//	UA-DY3W	//	03/ 4~04/ 5	//	//	//	//	//	//
//	DBA-DY3W	//	04/ 5~07/ 7	//	//	//	//	//	//
// 4WD	UA-DY3R	//	03/11~04/ 5	//	//	//	//	//	//
// //	DBA-DY3R	//	04/ 5~07/ 7	//	//	//	//	//	//
1500	LA-DY5W	ZY-VE	02/ 8~03/ 4	//	//	//	//	//	//
//	UA-DY5W	//	03/ 4~04/ 5	//	//	//	//	//	//
//	DBA-DY5W	//	04/ 5~07/ 7	//	//	//	//	//	//
// 4WD	UA-DY5R	//	03/11~04/ 5	//	//	//	//	//	//
// //	DBA-DY5R	//	04/ 5~07/ 7	//	//	//	//	//	//

## ビアンテ BIANTE

2000 ~200000	DBA-CCEFW	LF-VD	08/ 7~09/ 6	08218	L321-14-302	WA8559	LF50-13-Z40A		LFB6-13-ZE1
// 200001~215535	//	//	09/ 6~10/ 9	//	//	WA8560	LFBL-13-Z40		//
// 215536~	//	//	10/ 9~13/ 5	T8220	LFY1-14-302	//	//		
// 200001~215535	//	LF-VDS	09/ 6~10/ 9	08218	LF321-14-302	//	//		
// 215536~	//	//	10/ 9~13/ 5	T8220	LFY1-14-302	//	//		
// 4WD 100001~200558	DBA-CCEAW	//	08/ 7~10/ 9	08218	LF321-14-302	WA8559	LF50-13-Z40A		LF02-13-ZED
// // 200559~	//	//	10/ 9~17/ 7	T8220	LFY1-14-302	//	//		
2300 ~200077	DBA-CC3FW	L3-VE	08/ 7~10/ 9	08218	LF321-14-302	//	//		LFB6-13-ZED
// 200078~	//	//	10/ 9~13/ 5	T8220	LFY1-14-302	//	//		
2000	DBA-CCFFW	PE-VPS	13/ 5~17/ 9	T600	PE01-14-302B	WA8582	PE07-13-3A0A		

## ファミリアバン FAMILIA VAN

1200 TC	DBE-BVAY12	CR12DE	07/ 1~10/ 8	T3153	1N14-14-302	AV3766	1N07-13-Z40		
//	CBE-BVAY12	//	10/ 8~13/ 5	//	//	//	//		
1300	GJ-BVY11	QG13DE	00/ 1~01/10	T3154	1N08-14-302	AV3738	1N03-13-Z40	IN TANK	1N09-13-470
//	TB-BVY11	//	00/ 1~04/ 5	//	//	//	//	//	1N11-13-470
//	UB-BVY11	//	01/ 9~04/ 5	//	//	//	//	//	//
//	CBE-BVY11	//	04/ 6~08/12	//	//	//	//	FT3232	1N02-13-ZA5
1500	GJ-BVY11	QG15DE	00/ 1~01/10	//	//	//	//	IN TANK	1N09-13-470
//	TB-BVY11	//	00/ 1~02/ 8	//	//	//	//	//	1N11-13-470
//	UB-BVY11	//	02/ 8~04/ 5	//	//	//	//	//	//
//	CBE-BVY11	//	04/ 6~08/12	//	//	//	//	FT3232	1N02-13-ZA5
1800 4WD	GK-BVHNY11	QG18DE	00/ 1~01/10	//	//	//	//	//	1N05-13-470
// //	TC-BVHNY11	//	01/ 1~04/ 5	//	//	//	//	//	//
// //	UC-BVHNY11	//	02/ 9~04/ 5	//	//	//	//	//	//
// //	CBF-BVHNY11	//	04/ 6~08/12	//	//	//	//	//	1N02-13-ZA5
// CNG	UQ-BVGY11	QG18DEN	01/ 9~04/ 5	//	//	//	//	-	-
// //	CFF-BVGY11	//	04/ 6~07/ 1	//	//	//	//	-	-

レク  
クサ  
スタ

ニッ  
ソ  
ン

三

菱

い  
す  
ゞ

日

野

マ  
ツ  
ダ

フ  
日  
オ  
ー  
ド  
本

ダ  
イ  
ハ  
ツ

ス  
バ  
ル

ス  
ズ  
キ

ホ  
ン  
ダ

ゼ  
オ  
ラ  
イ  
ト  
表

# MAZDA

技術と信頼が生む製品

西歴	'06	'07	'08	'09	'10	'11	'12	'13	'14	'15	'16	'17	'18	'19	'20	'21	
和歴	18	19	20	21	22	23	24	25	26	27	28	29	30	31	1	2	3

車種 MODEL	型式	エンジン ENGINE	年式 YEAR	オイル OIL		エアー AIR		フューエル FUEL	
				MICRO No.	PARTS-No.	MICRO No.	PARTS-No.	MICRO No.	PARTS-No.

## ファミリアバン FAMILIA VAN

2200 (D)	KF-BVEY11	YD22DD	99/ 5~03/10	<b>O3157</b>	1N12-14-302	<b>AV3738</b>	1N03-13-Z40	<b>FT3228</b>	1N00-13-ZA5
// //	KJ-BVEY11	//	99/ 5~03/10	//	//	//	//	//	//
// // 4WD	KF-BVENY11	//	99/ 5~03/10	//	//	//	//	//	//
// //	KJ-BVENY11	//	99/ 5~03/10	//	//	//	//	//	//
1200	<b>DBE-BVAY12</b>	CR12DE	07/ 1~10/8	<b>T3153</b>	1N14-14-302	<b>AV3766</b>	1N07-13-Z40		
1800	<b>CBF-BVJY12</b>	MR18DE	07/ 1~16/12	<b>T3154</b>	1N08-14-302	<b>AV3768</b>	1N08-13-Z40		
1500	<b>DBF-BVY12</b>	HR15DE	07/ 1~18/6	//	//	//	//		
1600 4WD	<b>DBF-BVZNY12</b>	HR16DE	08/12~18/6	//	//	//	//		
1500	<b>DBE-NCP160M</b>	1NZ-FE	18/6~	<b>T1636</b>	1M00-23-802	<b>WA1417</b>	1M00-23-603		
// 4WD	<b>DBE-NCP165M</b>	//	18/6~	//	//	//	//		

## フレア FLAIR

660	<b>DBA-MJ34S</b>	RO6A	12/10~15/8	<b>T501</b>	AY01-14-300B	<b>WA147</b>	1A11-13-Z40		
// ターボ	//	//	12/10~15/8	//	//	<b>WA146</b>	1A12-13-Z40		
//	<b>DAA-MJ44S</b>	//	14/8~15/8	<b>T504</b> -	1A03-14-300 又は 1A04-14-300	<b>WA147</b>	1A11-13-Z40		
//	//	//	15/8~17/2	//	//	<b>A155</b>	1A14-13-Z40		
// ターボ	//	//	15/8~17/2	//	//	<b>WA146</b>	1A12-13-Z40		
//	<b>DAA-MJ55S</b>	//	17/2~20/1	//	//	<b>A155</b>	1A14-13-Z40		
// 4WD	//	//	17/2~20/1	//	//	//	//		
//	<b>5AA-MJ95S</b>	RO6D	20/1~	//	//	<b>A155</b>	1A14-13-Z40		

## フレア クロスオーバー FLAIR CROSSOVER

660	<b>DBA-MS31S</b>	RO6A	14/1~15/5	<b>T501</b>	AY01-14-300B	<b>WA147</b>	1A11-13-Z40		
// ターボ	//	//	14/1~15/5	//	//	<b>WA146</b>	1A12-13-Z40		
//	<b>DAA-MS41S</b>	//	15/5~20/2	<b>T504</b> -	1A03-14-300 又は 1A04-14-300	<b>A155</b>	1A14-13-Z40		
// ターボ	<b>4AA-MS52S</b>	//	20/2~	//	//	//	//		
//	<b>5AA-MS92S</b>	RO6D	20/2~	//	//		1A16-13-Z40		

## フレア ワゴン FLAIR WAGON

660	<b>DBA-MM21S</b>	K6A	12/6~13/4	<b>T501</b>	ZZS1-14-302	<b>WA145</b>	1A10-13-Z40		
// ターボ	//	K6A(T)	12/6~13/4	//	//	<b>WA140</b>	1A06-13-Z40		
// //	<b>CBA-MM21S</b>	//	12/6~13/4	//	//	//	//		
//	<b>DBA-MM32S</b>	RO6A	13/4~15/5	//	AY01-14-300B	<b>WA147</b>	1A11-13-Z40		
// ターボ	//	RO6A(T)	13/4~15/5	//	//	<b>WA146</b>	1A12-13-Z40		
// //	<b>DAA-MM42S</b>	//	15/5~18/1	<b>T504</b> -	1A03-14-300 又は 1A04-14-300	//	//		
//	//	RO6A	15/5~18/1	//	//	<b>A155</b>	1A14-13-Z40		

レクサス

ニッサン

三菱

三菱

いすゞ

日産

野

マツダ

フォード

ダイハツ

スバル

スズキ

ホンダ

ゼオライト

# MAZDA

技術と信頼が生む製品

西歴	'06	'07	'08	'09	'10	'11	'12	'13	'14	'15	'16	'17	'18	'19	'20	'21	
和歴	18	19	20	21	22	23	24	25	26	27	28	29	30	31	1	2	3

車種 MODEL	型式	エンジン ENGINE	年式 YEAR	オイル OIL		エアー AIR		フューエル FUEL	
				MICRO No.	PARTS-No.	MICRO No.	PARTS-No.	MICRO No.	PARTS-No.

## フレアワゴン FLAIR WAGON

660	DAA-MM53S	RO6A	18/1~20/9	T504 -	1A03-14-300 又は 1A04-14-300	A155	1A14-13-Z40		
//	5AA-MM53S	//	20/9~	//	//	//	//		

## プレマシー PREMACY (MAZDA5)

2300	DBA-CR3W	L3-VE	05/2~10/7	08218	L321-14-302	WA8559	LF50-13-Z40		LFB6-13-ZEI
2000 4AT (~No.300000)	DBA-CREW	LF-DE	05/2~07/9	T8220	LF10-14-302	WA8559	LF50-13-Z40		
// DISI5AT (~No.300000)	//	LF-VD	07/2~07/9	08218	L321-14-302	//	//		
// (No.300001~)	//	LF-VE	07/9~10/7	T8220	LF10-14-302	//	//		
// 4WD (~No.300000)	CBA-CREW	LF-DE	05/8~07/9	//	//	//	//	IN TANK	
// DISI (No.300001~)	DBA-CREW	LF-VD	07/9~10/7	08218	L321-14-302	//	//		
// 4WD (No.300001~)	//	LF-VE	07/9~10/7	T8220	LF10-14-302	//	//		
// ~111735	DBA-CWEFW	LF-VD	10/7~10/9	08218	L321-14-302	WA8560	LFBL-13-Z40	IN TANK	L50-13-480
// 111736~	//	//	10/9~13/1	T8220	LFY1-14-302	//	//	//	//
// ~111735	//	LF-VDS	10/7~10/9	08218	L321-14-302	//	//	//	//
// 111736~	//	//	10/9~13/1	T8220	LFY1-14-302	//	//	//	//
// 4WD	DBA-CWEAW	LF-VE	10/8~18/2	//	//	WA8559	LF50-13-Z40A	//	//
//	DBA-CWFFW	PE-VPS	13/1~18/2	T600	PE01-14-302B	WA8582	PE07-13-3A0A		

## ベリーサ VERISA

1500	DBA-DC5W	ZY-VE	04/6~15/12	T600	B6Y1-14-302A	WA8555	ZJ01-13-Z40	IN TANK	D375-13-480
// 4WD	DBA-DC5R	//	04/6~15/3	//	//	//	//	//	//

## ボンゴトラック BONGO TRUCK

1500	5BF-S403	2NR-VE	20/9~	T501	1A02-14-300D		1H00-23-603		
//	5BF-S413	//	20/9~	//	//		//		
1800 4WD	GC-SK82L	F8-E	99/5~02/8	T600	B6Y1-14-302A	WA8525	FEJK-13-Z40		F82A-13-480
// //	GE-SK82L	//	99/5~02/8	//	//	//	//		//
// //	TC-SK82L	//	02/8~07/9	//	//	//	//		//
// //	ABF-SK82L	//	07/9~10/8	//	//	//	//		//
// 2WD	GC-SK82T	//	99/5~02/8	//	//	//	//		//
// //	TC-SK82T	//	02/8~07/9	//	//	//	//		//
// //	ABF-SK82T	//	07/9~10/8	//	//	//	//		//
2000 //	GE-SKE4T	FE-E	99/7~02/9	//	//	//	//		//
//	TC-SKE4T	//	02/9~07/9	//	//	//	//		//
// 2WD	GE-SKE6T	//	99/7~02/9	//	//	//	//		//
//	TC-SKE6T	//	02/9~07/9	//	//	//	//		//
// LPG	GE-SKE6T	//	99/7~02/9	//	//	//	HE19-23-603	-	-
// //	TC-SKE6T	//	02/9~07/9	//	//	//	//	-	-
2000 (D) ターボ	KQ-SKF2V	RF(T)	03/12~07/8	T7316	RFY5-14-302	A8550	R2S2-13-Z40	FT1909	R2L1-13-ZA5A

レク  
クヨ  
サス  
スタ

ニ  
ツ  
ッ  
サ  
ン  
U  
D  
ト  
ラ  
ッ  
ク  
ス

三

菱

い  
す  
ゞ

日

野

マ  
ツ  
ダ

フ  
日  
オ  
ー  
ド  
本

ダ  
イ  
ハ  
ツ

ス  
バ  
ル

ス  
ズ  
キ

ホ  
ン  
ダ

ゼ  
オ  
ラ  
イ  
ト  
表

# MAZDA

技術と信頼が生む製品

西歴	'06	'07	'08	'09	'10	'11	'12	'13	'14	'15	'16	'17	'18	'19	'20	'21
和歴	18	19	20	21	22	23	24	25	26	27	28	29	30	31/1	2	3

車種 MODEL	型式	エンジン ENGINE	年式 YEAR	オイル OIL		エアー AIR		フューエル FUEL	
				MICRO No.	PARTS-No.	MICRO No.	PARTS-No.	MICRO No.	PARTS-No.

## ボンゴトラック BONGO TRUCK

2000 (D)	KR-SKF2V	RF(T)	03/12~07/ 8	<b>T7316</b>	RFY5-14-302	<b>A8550</b>	R2S2-13-Z40	<b>FT1909</b>	R2L1-13-ZA5A
// // 4WD	KR-SKF2M	//	03/12~07/ 8	//	//	//	//	//	//
// //	KQ-SKF2T	//	03/12~07/ 8	//	//	//	//	//	//
// //	KR-SKF2T	//	03/12~07/ 8	//	//	//	//	//	//
// // ターボ	ADF-SKF2T	//	07/ 9~10/ 8	//	//	//	//	//	//
// // 4WD	KR-SKF2L	//	03/12~07/ 9	//	//	//	//	//	//
// // //	ADF-SKF2L	//	07/ 9~10/ 8	//	//	//	//	//	//
1800 4WD	ABF-SKP2L	L8	10/ 8~16/ 2	<b>T8307</b>	N3R1-14-302	<b>WA8525</b>	FEJK-13-Z40		BP4W-13-480
//	ABF-SKP2T	//	10/ 8~16/ 2	//	//	//	//		//
// 4WD	DBF-SLP2L	//	16/ 2~	//	JE15-14-302A	//	//		
//	DBF-SLP2T	//	16/ 2~	//	//	//	//		

## ボンゴバン BONGO VAN

1800 4WD	GC-SK82M	F8	99/ 5~02/ 8	<b>T600</b>	B6Y1-14-302A	<b>WA8525</b>	FEJK-13-Z40		N327-13-480
// //	GE-SK82M	//	99/ 5~02/ 8	//	//	//	//		//
// //	TC-SK82M	//	02/ 8~05/ 3	//	//	//	//		//
// //	//	//	05/ 3~07/ 9	//	//	//	//		N327-13-480A
// //	ABF-SK82M	//	07/ 9~11/10	//	//	//	//		//
//	GC-SK82V	//	99/ 5~02/ 8	//	//	//	//		N327-13-480
//	GE-SK82V	//	99/ 5~02/ 8	//	//	//	//		//
//	TC-SK82V	//	02/ 8~05/ 3	//	//	//	//		//
//	//	//	05/ 3~07/ 9	//	//	//	//		N327-13-480A
//	ABF-SK82V	//	07/ 9~11/10	//	//	//	//		//
2000	GE-SKE6V	FE	99/ 7~02/ 9	//	//	//	//		N327-13-480
//	TC-SKE6V	//	02/ 9~05/ 3	//	//	//	//		//
//	//	//	05/ 3~07/ 9	//	//	//	//		//
//	ABF-SKE6V	//	07/ 9~11/10	//	//	//	//		//
// (D) ターボ	KQ-SKF2V	RF(T)	03/12~07/ 9	<b>T7316</b>	REY5-14-302	<b>A8550</b>	R2S2-13-Z40	<b>FT1909</b>	R2L1-13-ZA5A
// // //	KR-SKF2V	//	03/12~07/ 9	//	//	//	//	//	//
// // //	ADF-SKF2V	//	07/ 9~10/ 8	//	//	//	//	//	//
// // // 4WD	KR-SKF2M	//	03/12~07/ 9	//	//	//	//	//	//
// // //	ADF-SKF2M	//	07/ 9~10/ 8	//	//	//	//	//	//
// // //	KR-SKF6V	//	04/ 2~07/ 9	//	//	//	//	//	//
// // //	ADF-SKF6V	//	07/ 9~10/ 8	//	//	//	//	//	//
// // //	KR-SKFHV	//	04/ 2~07/ 9	//	//	//	//	//	//
// // // 4WD	KR-SKF6M	//	04/ 2~07/ 9	//	//	//	//	//	//
// // // //	KR-SKFHM	//	04/ 2~07/ 9	//	//	//	//	//	//
1800 4WD	ABF-SKP2M	L8	10/ 8~16/ 2	<b>T8307</b>	N3R1-14-302	<b>WA8525</b>	FEJK-13-Z40		BP4W-13-480
//	ABF-SKP2V	//	10/ 8~16/ 2	//	//	//	//		//
// 4WD	DBF-SLP2M	//	16/ 2~	//	JE15-14-302A	//	//		

レクサス

ニッサン

三菱

菱

いすゞ

日

野

マツダ

フォード

ダイハツ

スバル

スズキ

ホンダ

ゼオライト





西歴	'06	'07	'08	'09	'10	'11	'12	'13	'14	'15	'16	'17	'18	'19	'20	'21
和歴	18	19	20	21	22	23	24	25	26	27	28	29	30	31/1	2	3

レク  
サ  
スタニッ  
ツ  
サ  
ク  
ス

三

菱

い  
す  
ゞ

日

野

マ  
ツ  
ダフ  
ォ  
ー  
ド  
本ダ  
イ  
ハ  
ッス  
バ  
ルス  
ズ  
キホ  
ン  
ダ寸  
法  
表  
ゼ  
オ  
ラ  
イ  
ト

車種 MODEL	型式	エンジン ENGINE	年式 YEAR	オイル OIL		エア- AIR		フューエル FUEL	
				MICRO No.	PARTS-No.	MICRO No.	PARTS-No.	MICRO No.	PARTS-No.

## エスケープ ESCAPE

2000	TA-EPEWF	YF	00/12~03/12	T3131	YF09-14-302				YF09-13-Z40
3000	LA-EPFWF	AJ	00/12~06/6	T8217	AJ04-14-302B				//
2300	TA-EP3WF	L3	03/12~06/6	O8218	L321-14-302	WA8554			RF4F-13-Z40


# DAIHATSU

技術と信頼が生む製品

西 歴	'06	'07	'08	'09	'10	'11	'12	'13	'14	'15	'16	'17	'18	'19	'20	'21
和 歴	18	19	20	21	22	23	24	25	26	27	28	29	30	31/1	2	3

レ  
ク  
ヨ  
サ  
ス  
タ

U  
ニ  
ロ  
ト  
ニ  
ラ  
ッ  
ク  
ス  
ン

三

菱

い  
す  
ゞ

日

野

マ  
ッ  
ダ

フ  
日  
オ  
ー  
ド  
本

ダ  
イ  
ハ  
ッ

ス  
バ  
ル

ス  
ズ  
キ

ホ  
ン  
ダ

ゼ  
オ  
ラ  
イ  
ト  
表

車 種 MODEL	型 式	エンジン ENGINE	年 式 YEAR	オイル OIL		エアアー AIR		フューエル FUEL	
				MICRO No.	PARTS-No.	MICRO No.	PARTS-No.	MICRO No.	PARTS-No.

## アトラー ATRAI

660 ターボ	TA-S320G	EF-DE(T)	05/ 5~07/ 9	T501	15601-97202	WA9841	17801-B5050	ポンプ一体	
// // ワゴン	ABA-S321G	KF-DE(T)	07/ 9~17/11	//	//	WA7630	17801-97203	//	
// // //	//	//	17/11~20/ 8	//	15601-B2010	WA9841	17801-B5050	//	
// // //	3BA-S321G	//	20/ 8~	//	//	//	//	//	
// // 4WD	TA-S330G	//	05/ 5~07/ 9	//	//	//	//	//	
// // //	ABA-S331G	KF-DE(T)	07/ 9~17/11	//	//	WA7630	17801-97203	//	
// // //	//	//	17/11~20/ 8	//	//	WA9841	17801-B5050	//	
// // //	3BA-S321G	//	20/ 8~	//	//	//	//	//	

## アルティス ALTIS

2400	UA-ACV30V	2AZ-FE	01/ 9~06/ 2	T1639	90915-10004	WA1408	17801-20040	IN TANK	23300-21010
//	CBA-ACV30N	//	04/ 2~06/ 2	//	//	//	//	//	//
// 4WD	UA-ACV35N	//	01/ 9~06/ 2	//	//	//	//	//	//
// //	CBA-ACV35N	//	04/ 2~06/ 2	//	//	//	//	//	//
//	DBA-ACV40N	//	06/ 2~10/ 3	//	//	WA1422	17801-28030	//	23300-28050
// 4WD	DBA-ACV45N	//	06/ 2~10/ 3	//	//	//	//	//	23300-21010
2500ハイブリッド	DAA-AVV50N	2AR-FXE	12/ 5~17/ 7	O1647	04152-31090	A1429	17801-38011		
// //	DAA-AXVH70N	A25AFX	17/ 7~20/ 8	T1652	90915-10009	A1442	17801-77050		
// //	6AA-AXVH70N	//	20/ 8~	//	//	//	//		

## ウェイク WAKE

660	DBA-LA700S	KF	14/11~20/ 6	T501	15601-B2010	WA9839	17801-B2090		
// ターボ	//	KF(T)	14/11~20/ 6	//	//	WA9836	17801-B2070		
// //	3BA-LA700S	//	20/ 6~	//	//	//	//		
//	4BA-LA700S	KF	20/ 6~	//	//	WA9839	17801-B2090		
// 4WD	DBA-LA710S	//	14/11~20/ 6	//	//	WA9839	17801-B2090		
// // ターボ	//	KF(T)	14/11~20/ 6	//	//	WA9836	17801-B2070		
// // //	3BA-LA710S	//	20/ 6~	//	//	//	//		
// //	4BA-LA710S	KF	20/ 6~	//	//	WA9839	17801-B2090		

## エッセ ESSE

660	DBA-L235S	KF-VE	05/12~11/ 9	T501	15601-97202	WA9837	17801-B2050	IN TANK	
// 4WD	CBA-L245S	//	05/12~10/ 4	//	//	//	//	//	
// //	DBA-L245S	//	10/ 4~11/ 9	//	//	//	//	//	

## キャスト CAST

660 ターボ	DBA-LA250S	KF(T)	15/ 9~	T501	15601-B2030	WA9836	17801-B2070		
//	//	KF	15/ 9~	//	//	WA9839	17801-B2090		
// 4WD ターボ	DBA-LA260S	KF(T)	15/ 9~	//	//	WA9836	17801-B2070		
//	//	KF	15/ 9~	//	//	WA9839	17801-B2090		

# DAIHATSU

技術と信頼が生む製品

西 歴	'06	'07	'08	'09	'10	'11	'12	'13	'14	'15	'16	'17	'18	'19	'20	'21
和 歴	18	19	20	21	22	23	24	25	26	27	28	29	30	31/1	2	3

車 種 MODEL	型 式	エンジン ENGINE	年 式 YEAR	オイル OIL		エアー AIR		フューエル FUEL	
				MICRO No.	PARTS-No.	MICRO No.	PARTS-No.	MICRO No.	PARTS-No.

## キャンバス CANBUS

660	DBA-LA800S	KF	16/9~19/4	T501	15601-B2030	WA9839	17801-B2090		
//	5BA-LA800S	//	19/4~	//	//	//	//		
// 4WD	DBA-LA810S	//	16/9~19/4	//	//	//	//		
// //	5BA-LA810S	//	19/4~	//	//	//	//		

## クー COO

1300	DBA-M401S	K3-VE	06/5~10/7	O1646	04152-40060	WA1421	17801-B1010	IN TANK	23908-97205
//	CBA-M401S	//	10/7~13/1	//	//	//	//	//	//
1500	DBA-M402S	3SZ-VE	06/5~10/7	//	//	//	//	//	//
//	CBA-M402S	//	10/7~13/1	//	//	//	//	//	//
1300 4WD	DBA-M411S	K3-VE	06/5~10/7	//	//	//	//	//	//
//	CBA-M411S	//	10/7~13/1	//	//	//	//	//	//

## グランマックス GRANMAX

1500	5BF-S403P	2NR	20/9~	T501	15601-B2030	A1448	17801-BZ130		
//	5BF-S403V	//	20/9~	//	//	//	//		
//	5BF-S413P	//	20/9~	//	//	//	//		
//	5BF-S413V	//	20/9~	//	//	//	//		

## コペン COPEN

660 ターボ	LA-L880K	JB-DE(T)	02/6~12/9	T9340	15601-97201	WA9830	17801-97206	IN TANK	
// //	ABA-L880K	//	04/4~12/9	//	//	//	//	//	
// //	DBA-LA400K	KF(T)	14/6~19/10	T501	15601-B2030		17801-B2110	//	
// //	3BA-LA400K	//	19/10~	//	//		//	//	

## ソニカ SONICA

660	CBA-L405S	KF-DET	06/6~09/4	T501	15601-97202	WA9836	17801-B2070	IN TANK	
// 4WD	CBA-L415S	//	06/6~09/4	//	//	//	//	//	

## タフト TAFT

660	5BA-LA900S	KF	20/6~	T501	17801-B2010	WA9843	17801-B2130		
//	6BA-LA900S	//	20/6~	//	//	WA9842	17801-B2140		
// 4WD	5BA-LA910S	//	20/6~	//	//	WA9843	17801-B2130		
// //	6BA-LA910S	//	20/6~	//	//	WA9842	17801-B2140		

## タント TANTO

660	UA-L350S	EF-VE	03/11~07/12	T501	15601-97202	WA9832	17801-B2010	IN TANK	
//	CBA-L350S	//	04/4~07/12	//	//	//	//	//	
// ターボ	TA-L350S	EF-DE(T)	03/11~07/12	//	//	WA9834	17801-B2040	//	
// //	ABA-L350S	//	05/6~07/12	//	//	//	//	//	

レトヨスタ

ニッサン  
プロトラックス

三

菱

いすゞ

日

野

マツダ

フジ  
オーブ

ダイハツ

スバル

スズキ

ホンダ

ゼオライト  
法表

# DAIHATSU

技術と信頼が生む製品

西 歴	'06	'07	'08	'09	'10	'11	'12	'13	'14	'15	'16	'17	'18	'19	'20	'21
和 歴	18	19	20	21	22	23	24	25	26	27	28	29	30	31/1	2	3

車 種 MODEL	型 式	エンジン ENGINE	年 式 YEAR	オイル OIL		エアー AIR		フューエル FUEL	
				MICRO No.	PARTS-No.	MICRO No.	PARTS-No.	MICRO No.	PARTS-No.

## タント TANTO

660 4WD	LA-L360S	EF-VE	03/11~07/12	T501	15601-97202	WA9832	17801-B2010	IN TANK	
// //	ABA-L360S	//	04/ 4~07/12	//	//	//	//	//	
// // ターボ	TA-L360S	EF-DE(T)	03/11~07/12	//	//	WA9834	17801-B2040	//	
// // //	ABA-L360S	//	05/ 6~07/12	//	//	//	//	//	
//	DBA-L375S	KF-VE	07/12~11/ 6	//	//	WA9837	17801-B2050		23908-B2020
// ターボ	CBA-L375S	KF-DET	07/12~13/10	//	//	WA9836	17801-B2070		//
// 4WD	CBA-L385S	KF-VE	07/12~10/ 9	//	//	WA9837	17801-B2050		//
// //	DBA-L385S	//	10/ 9~11/ 6	//	//	//	//		
// // ターボ	DBA-L385S	KF-DET	07/12~13/10	//	//	WA9836	17801-B2070		23908-B2020
//	DBA-L375S	KF-VE	11/ 6~13/10	//	//	WA9839	17801-B2090		
//	DBA-L385S	//	11/ 6~13/10	//	//	//	//		
//	DBA-LA600S	KF	13/10~19/ 7	//	17801-B2010	//	//		
// ターボ	//	KF(T)	13/10~19/ 7	//	//	WA9836	17801-B2070		
// 4WD	DBA-LA610S	KF	13/10~19/ 7	//	//	WA9839	17801-B2090		
// // ターボ	//	KF(T)	13/10~19/ 7	//	//	WA9836	17801-B2070		
// ターボ	5BA-LA650S	//	19/ 7~	//	//	WA9843	17801-B2130		
//	6BA-LA650S	KF	19/ 7~	//	//	WA9842	17801-B2140		
// ターボ 4WD	5BA-LA660S	KF(T)	19/ 7~	//	//	WA9843	17801-B2130		
// //	6BA-LA660S	//	19/ 7~	//	//	WA9842	17801-B2140		

## タント エグゼ TANTO EXE

660	DBA-L455S	KF-VE	09/12~11/ 7	T501	15601-97202	WA9837	17801-B2050		23908-B2020
//	//	KF	11/ 7~14/10	//	//	WA9839	17801-B2090		
// 4WD ターボ	//	KF(T)	12/ 5~14/10	//	//	WA9836	17801-B2070		
// ターボ	CBA-L455S	KF-DET	09/12~14/10	//	//	//	//		23908-B2020
// 4WD	CBA-L465S	KF-VE	09/12~10/10	//	//	WA9837	17801-B2050		//
// //	DBA-L465S	//	10/10~11/11	//	//	//	//		//
// //	//	KF	11/11~14/10	//	//	WA9839	17801-B2090		//
// // ターボ	//	KF(T)	12/ 5~14/10	//	//	WA9836	17801-B2070		//

## トール THOR

1000	DBA-M900S	1KR-FE	16/ 11~20/ 9	O1646	04152-40060	A1433	17801-21060		
// ターボ	//	1KR-VET	16/ 11~20/ 9	//	//	WA1440	17801-B1020		
// //	4BA-M900S	//	20/ 9~	//	//	//	//		
//	5BA-M900S	1KR-FE	20/ 9~	//	//	A1433	17801-21060		
// 4WD	DBA-M910S	//	16/ 11~20/ 9	//	//	//	//		

## トコット TOCOT

660	DBA-LA550S	KF	18/ 6~	T501	15601-B2030	WA9839	17801-B2090		
// 4WD	DBA-LA560S	//	18/ 6~	//	//	//	//		

レク  
ヨサ  
スタ

ニ  
ニッ  
サク  
ス

三

菱

い  
す  
ゞ

日

野

マ  
ツ  
ダ

フ日  
オ  
ード  
本

ダイ  
ハツ

ス  
バ  
ル

ス  
ズ  
キ

ホ  
ン  
ダ

ゼ  
オ  
ラ  
イ  
ト  
表

西歴	'06	'07	'08	'09	'10	'11	'12	'13	'14	'15	'16	'17	'18	'19	'20	'21
和歴	18	19	20	21	22	23	24	25	26	27	28	29	30	31/1	2	3

車種 MODEL	型式	エンジン ENGINE	年式 YEAR	オイル OIL		エアー AIR		フューエル FUEL	
				MICRO No.	PARTS-No.	MICRO No.	PARTS-No.	MICRO No.	PARTS-No.

## ハイゼット HI-JET

660 キャディー	HBD-LA700V	KF	16/8~	<b>T501</b>	15601-B2030	<b>WA9839</b>	17801-B2090		
// // ターボ	//	KF(T)	16/8~	//	//	<b>WA9836</b>	17801-B2070		
// // 4WD	HBD-LA710V	KF	16/8~	//	//	<b>WA9839</b>	17801-B2090		
// // // ターボ	//	KF(T)	16/8~	//	//	<b>WA9836</b>	17801-B2070		
// パネルバン SOHC	<b>GD-S200C</b>	EF-ES	98/12~02/1	//	//	<b>A9813</b>	17801-87512	<b>ポンプー体</b>	
// // DOHC	//	EF-VE	98/12~02/1	//	//	//	//	//	
// // //	<b>GM-S200C</b>	//	98/2~02/1	//	//	//	//	//	
//トラック SOHC	<b>GD-S200P</b>	EF-SE	98/12~02/1	//	//	//	//	//	
// // DOHC	//	EF-VE	98/12~02/1	//	//	//	//	//	
// // //	<b>GM-S200P</b>	//	98/12~02/1	//	//	//	//	//	
// パン SOHC	<b>GD-S200V</b>	EF-SE	98/12~02/1	//	//	<b>WA7630</b>	17801-97203	//	
// // DOHC	//	EF-VE	98/12~02/1	//	//	//	//	//	
// // //	<b>GM-S200V</b>	//	98/12~02/1	//	//	//	//	//	
// パネルバン SOHC	<b>TE-S200C</b>	EF-SE	02/1~07/12	//	//	<b>A9813</b>	17801-87512		
// // DOHC	<b>LE-S200C</b>	EF-VE	02/1~07/12	//	//	//	//		
//トラック SOHC	<b>TE-S200P</b>	EF-SE	02/1~07/12	//	//	//	//		
// // //	<b>LE-S200P</b>	EF-VE	02/1~07/12	//	//	//	//		
// パネルバン // 4WD	<b>GD-S210C</b>	EF-SE	98/12~02/1	//	//	//	//	<b>ポンプー体</b>	
// CNG	<b>US-S200V</b>	EF-VN	01/9~04/12	//	//	<b>WA7630</b>	17801-97203	-	-
// パン DOHC	<b>GBD-S200V</b>	EF-VE	04/4~04/12	//	//	//	//	<b>ポンプー体</b>	
// テッキパン	<b>GM-S200V</b>	//	01/9~02/1	//	//	//	//	//	
// パン SOHC	<b>TE-S200V</b>	EF-SE	02/1~03/5	//	//	//	//		
// // //	<b>LE-S200V</b>	//	03/5~07/12	//	//	//	//		
// // DOHC	//	EF-VE	02/1~04/12	//	//	//	//		
// // //	<b>UE-S200V</b>	//	02/4~04/12	//	//	//	//		
// // ターボ	<b>LE-S200V</b>	EF-DET	02/1~04/12	//	//	//	//		
// テッキパン	<b>GD-S200W</b>	EF-SE	01/9~02/1	//	//	//	//		
// //	<b>TE-S200W</b>	//	01/9~04/12	//	//	//	//		
// //	<b>GM-S200W</b>	EF-VE	01/9~02/1	//	//	//	//		
// //	<b>LE-S200W</b>	//	02/1~04/12	//	//	//	//		
//トラック DOHC	<b>LE-S200P</b>	//	02/1~07/12	//	//	<b>A9813</b>	17801-87512		
//	<b>EBD-S201C</b>	KF-VE	07/12~14/9	//	//	<b>WA9838</b>	17801-B2080	<b>IN TANK</b>	23300-97501
//	<b>EBD-S201P</b>	//	07/12~14/9	//	//	//	//	//	//
// パネルバン 4WD SOHC	<b>TE-S210C</b>	EF-SE	02/1~07/12	//	//	<b>A9813</b>	17801-87512		
//トラック // //	<b>GD-S210P</b>	//	98/12~02/1	//	//	//	//	<b>ポンプー体</b>	
// // // DOHC	//	EF-VE	98/12~02/1	//	//	//	//	//	
// // //	<b>GM-S210P</b>	//	98/12~02/1	//	//	//	//	//	
// // // SOHC	<b>TE-S210P</b>	EF-SE	02/1~07/12	//	//	//	//		
// // // DOHC	<b>LE-S210P</b>	EF-VE	02/1~07/12	//	//	//	//		
// パン // SOHC	<b>GD-S210V</b>	EF-SE	98/12~02/1	//	//	<b>WA7630</b>	17801-97203	<b>ポンプー体</b>	
// // // DOHC	//	EF-VE	98/12~02/1	//	//	//	//	//	

西歴	'06	'07	'08	'09	'10	'11	'12	'13	'14	'15	'16	'17	'18	'19	'20	'21	
和歴	18	19	20	21	22	23	24	25	26	27	28	29	30	31	1	2	3

車種 MODEL	型式	エンジン ENGINE	年式 YEAR	オイル OIL		エアー AIR		フューエル FUEL	
				MICRO No.	PARTS-No.	MICRO No.	PARTS-No.	MICRO No.	PARTS-No.

## ハイゼット HI-JET

660 パン 4WD	GM-S210V	EF-VE	98/12~02/1	T501	15601-B2030	WA7630	17801-97203		
// // // SOHC	TE-S210V	EF-SE	02/ 1~04/12	//	//	//	//		
// // // DOHC	LE-S210V	EF-VE	02/ 1~04/12	//	//	//	//		
// // // //	UE-S210V	//	02/ 4~04/12	//	//	//	//		
// // // ターボ	LE-S210V	EF-DET	02/ 1~04/12	//	//	//	//		
// // //	TE-S210W	EF-SE	02/ 1~04/12	//	//	//	//		
// // // CNG	US-S210V	EF-VN	01/ 9~04/12	//	//	//	//	-	-
// // // DOHC	GBD-S210V	EF-VE	04/ 4~04/12	//	//	//	//		
// デッキパン //	GD-S210W	EF-SE	01/ 9~02/ 1	//	//	//	//		
// //	GM-S210W	EF-VE	01/ 9~02/ 1	//	//	//	//		
// //	LE-S210W	//	02/ 1~04/12	//	//	//	//		
// 4WD	EBD-S211C	KF-VE	07/12~14/ 9	//	//	WA9838	17801-B2080	IN TANK	23300-97501
// //	EBD-S211P	//	07/12~14/ 9	//	//	//	//	//	//
1300	TB-S221V	K3-VE	01/ 6~02/ 6	//	//	WA7630	17801-97203		
//	UB-S221V	//	02/ 6~04/ 4	//	//	//	//		
//	CBE-S221V	//	04/ 4~04/11	//	//	//	//		
// 4WD	TB-S231V	//	01/ 6~02/ 6	//	//	//	//		
// //	LB-S231V	//	02/ 6~04/ 4	//	//	//	//		
// //	ABE-S231V	//	04/ 4~04/11	//	//	//	//		
660 パン	LE-S320V	EF-SE	04/12~	//	//	WA9835	17801-B5010		
// //	//	EF-VE	04/12~	//	//	//	//		
// // ターボ	//	EF-DE(T)	04/12~	//	//	WA7630	17801-97203		
// //	GBD-S320V	EF-VE	04/12~07/12	//	//	WA9835	17801-B5010		
// カーゴハイブリッド	LE-S320V	//	05/ 9~10/ 6	//	//	//	//		
// // //	HAD-S320V	//	06/ 2~10/ 6	//	//	//	//		
//	EBD-S321V	KF-VE	07/12~20/ 8	//	//	//	//	IN TANK	23300-85010
// ターボ	//	KF-DE(T)	07/12~17/11	//	//	WA7630	17801-97203	//	//
// //	//	//	17/11~20/ 8	//	//	WA9841	17801-B5050	//	//
//	GBD-S321V	//	07/12~20/ 8	//	//	//	17801-B5040	//	//
// ターボ	3BD-S321V	//	20/ 8~	//	//	WA9841	17801-B5050	//	//
//	//	KF-VE	20/ 8~	//	//	WA9835	17801-B5020	//	//
// 郵政車	//	//	20/ 8~	//	//	//	17801-B5040	//	//
//	5BD-S321V	//	20/ 8~	//	//	WA9835	17801-B5020	//	//
// 郵政車	//	//	20/ 8~	//	//	//	17801-B5040	//	//
//	EBD-S321W	KF-VE	10/ 8~20/ 8	//	//	WA9835	17801-B5020	//	//
//	3BD-S321W	//	20/ 8~	//	//	//	//	//	//
// 郵政車	5BD-S321W	//	20/ 8~	//	//	//	17801-B5040	//	//
// パン 4WD	LE-S330V	EF-SE	04/12~07/12	//	//	WA9835	17801-B5020		
// // //	//	EF-VE	04/12~07/12	//	//	//	//		
// // // ターボ	//	EF-DE(T)	04/12~07/12	//	//	WA7630	17801-97203		
// // //	GBD-S330V	EF-VE	04/12~07/12	//	//	WA9835	17801-B5010		

レク  
クヨ  
サス  
スタ

U  
ロト  
ラック  
ス

三

菱

い  
す  
ゞ

日

野

マ  
ツ  
ダ

フ日  
オー  
ド本

ダイ  
ハツ

ス  
バル

ス  
ズ  
キ

ホ  
ン  
ダ

ゼ  
オ  
ラ  
イト  
表

西歴	'06	'07	'08	'09	'10	'11	'12	'13	'14	'15	'16	'17	'18	'19	'20	'21	
和歴	18	19	20	21	22	23	24	25	26	27	28	29	30	31	1	2	3

車種 MODEL	型式	エンジン ENGINE	年式 YEAR	オイル OIL		エアー AIR		フューエル FUEL	
				MICRO No.	PARTS-No.	MICRO No.	PARTS-No.	MICRO No.	PARTS-No.

## ハイゼット HI-JET

660 郵政車	GBD-S330V	EF-VE	07/12~20/8	<b>T501</b>	15601-B2030		17801-B5040	<b>IN TANK</b>	23300-B5010
//	EBD-S331V	KF-VE	07/12~20/8	//	//	<b>WA9835</b>	17801-B5010	//	//
// 郵政車	//	//	07/12~20/8	//	//		17801-B5040	//	//
//	GBD-S331V	//	07/12~20/8	//	//	<b>WA9835</b>	17801-B5010	//	//
// 郵政車	//	//	07/12~20/8	//	//		17801-B5040	//	//
// 4WD ターボ	EBD-S331V	KF-DE(T)	07/12~17/11	//	//	<b>WA7630</b>	17801-97203	//	//
// // //	//	//	17/11~20/8	//	//	<b>WA9841</b>	17801-B5050	//	//
// // //	<b>3BD-S331V</b>	//	20/8~	//	//	<b>WA9835</b>	17801-B5020	//	//
// // 郵政車	//	//	20/8~	//	//		17801-B5040	//	//
// //	<b>5BD-S331V</b>	//	20/8~	//	//	<b>WA9835</b>	17801-B5020	//	//
// // 郵政車	//	//	20/8~	//	//		17801-B5040	//	//
// //	EBD-S331W	KF-VE	10/8~20/8	//	//	<b>WA9835</b>	17801-B5020	//	//
// // //	<b>3BD-S331W</b>	//	20/8~	//	//	//	//	//	//
// // 郵政車	//	//	20/8~	//	//		17801-B5040	//	//
//	EBD-S500P	KF	14/9~20/8	//	//	<b>A9840</b>	17801-B2120		
//	<b>3BD-S500P</b>	//	20/8~	//	//	//	//		
// 4WD	EBD-S510P	//	14/9~20/8	//	//	//	//		
//	<b>3BD-S510P</b>	//	20/8~	//	//	//	//		

## ビーゴ BEGO (TERIOS.TARUNA.KEMBARA)

1500	CBA-J200G	3SZ-VE	06/1~10/7	<b>T501</b>	15601-97202	<b>WA1421</b>	17801-B1010		
//	ABA-J200G	//	10/7~14/10	//	//	//	//		
// 4WD	CBA-J210G	//	06/1~10/7	//	//	//	//		
// //	ABA-J210G	//	10/7~16/3	//	//	//	//		

## ブーン BOON (SIRION)

1000	DBA-M300S	1KR-FE	04/6~10/2	<b>O1646</b>	04152-B1010	<b>WA1405</b>	17801-23030	<b>IN TANK</b>	23908-97201
// 4WD	DBA-M310S	//	04/7~10/2	//	//	//	//	//	//
1300	DBA-M301S	K3-VE	04/7~10/2	//	//	<b>WA9828</b>	17801-97402	//	//
940 4WD ターボ	ABA-M312S	KJ-VET	06/3~10/2	//	//	<b>WA9825</b>	17801-97201	//	
1000	DBA-M600S	1KR-FE	10/2~14/4	//	//	<b>WA1405</b>	17801-23030	//	23908-97205
//	//	//	14/4~16/4	//	//	<b>A1433</b>	17801-21060	//	//
1300	DBA-M601S	1NR-FF	10/2~12/6	//	//	<b>WA1406</b>	17801-21030	//	//
1000 4WD	DBA-M610S	1KR-FE	10/2~14/4	//	//	<b>WA1405</b>	17801-23030	//	//
// //	//	//	14/4~16/4	//	//	<b>A1433</b>	17801-21060	//	//
//	<b>5BA-M700S</b>	//	18/10~	//	//	//	//	//	
//	DBA-M700S	//	16/4~18/10	//	//	//	//	//	
// 4WD	<b>5BA-M710S</b>	//	18/10~	//	//	//	//	//	
// //	DBA-M710S	//	16/4~18/10	//	//	//	//	//	

レクサス

ニッサン

三

菱

いすゞ

日

野

マツダ

フォード

ダイハツ

スバル

スズキ

ホンダ

ゼオライト



西 歴	'06	'07	'08	'09	'10	'11	'12	'13	'14	'15	'16	'17	'18	'19	'20	'21
和 歴	18	19	20	21	22	23	24	25	26	27	28	29	30	31/1	2	3

車 種 MODEL	型 式	エンジン ENGINE	年 式 YEAR	オイル OIL		エアー AIR		フューエル FUEL	
				MICRO No.	PARTS-No.	MICRO No.	PARTS-No.	MICRO No.	PARTS-No.

## ブーン ルミナス BOON LUMINAS

1500	CBA-M502G	3SZ-VE	08/12~12/ 3	<b>01646</b>	04152-B1010	<b>WA9828</b>	17801-97402	<b>IN TANK</b>	23908-B1030
// 4WD	CBA-M512G	//	08/12~12/ 3	//	//	//	//	//	//

## ミラノクオーレ MIRA/CUORE (KANCIL.CERIA)

660 アイドリングストップ付	<b>UA-L250S</b>	EF-VD	02/12~06/12	<b>T501</b>	15601-97202	<b>WA9833</b>	17801-B2030	<b>IN TANK</b>	
// DOHC	<b>CBA-L250S</b>	EF-VE	04/ 4~06/12	//	//	//	//	//	
// //	<b>UA-L250S</b>	//	02/12~06/12	//	//	//	//	//	
// アイドリングストップ付	<b>DBA-L250S</b>	EF-VD	04/ 4~06/12	//	//	//	//	//	
// EFI	<b>TA-L250S</b>	EF-SE	02/12~06/12	//	//	<b>WA7630</b>	17801-97205	//	
// DOHCターボ	<b>LA-L250S</b>	EF-DE(T)	02/12~06/12	//	//	<b>WA9831</b>	17801-B2020	//	
// // //	<b>ABA-L250S</b>	//	04/ 4~06/12	//	//	//	//	//	
// // //	<b>CBA-L250S</b>	//	05/ 8~06/12	//	//	//	//	//	
// // VAN	<b>UE-L250V</b>	EF-VE	02/12~07/12	//	//	<b>WA9832</b>	17801-B2010	//	
// // //	<b>GBD-L250V</b>	//	04/ 4~07/12	//	//	//	//	//	
// // //	<b>LE-L250V</b>	EF-SE	02/12~07/12	//	//	<b>WA7630</b>	17801-97205	//	
// // 4WD	<b>LA-L260S</b>	EF-VE	02/12~06/12	//	//	<b>WA9832</b>	17801-B2010	//	
// // //	<b>ABA-L260S</b>	//	04/ 4~06/12	//	//	//	//	//	
// // //	<b>CBA-L260S</b>	//	04/12~06/12	//	//	//	//	//	
// // //	<b>TA-L260S</b>	EF-SE	02/12~06/12	//	//	<b>WA7630</b>	17801-97205	//	
// DOHC // ターボ	<b>LA-L260S</b>	EF-DE(T)	02/12~06/12	//	//	<b>WA9831</b>	17801-B2020	//	
// // // //	<b>ABA-L260S</b>	//	04/ 4~06/12	//	//	//	//	//	
// // // //	<b>CBA-L260S</b>	//	04/12~06/12	//	//	//	//	//	
// // VAN	<b>LE-L260V</b>	EF-SE	02/12~07/12	//	//	<b>WA7630</b>	17801-97205	//	
// //	<b>DBA-L275S</b>	KF-VE	06/12~18/ 3	//	//	<b>WA9837</b>	17801-B2050	//	
// ターボ	<b>CBA-L275S</b>	KF-DE(T)	06/12~11/ 7	//	//	<b>WA9836</b>	17801-B2070	//	
// //	<b>DBA-L275S</b>	//	06/12~18/ 3	//	//	//	//	//	
// パン	<b>GBD-L275V</b>	//	07/12~10/ 4	//	//	<b>WA9837</b>	17801-B2050	//	
// 4WD	<b>HBD-L275V</b>	KF-VE	10/ 4~18/10	//	//	//	//	//	
// //	<b>DBA-L285S</b>	//	06/12~11/ 7	//	//	//	//	//	
// //	//	//	11/ 7~18/10	//	//	<b>WA9839</b>	17801-B2090	//	
// // ターボ	<b>CBA-L285S</b>	KF-DET	06/12~11/ 7	//	//	<b>WA9836</b>	17801-B2070	//	
// パン 4WD	<b>GBD-L285V</b>	KF-VE	07/12~10/ 4	//	//	<b>WA9837</b>	17801-B2050	//	
// // //	<b>HBD-L285V</b>	//	10/ 4~18/10	//	//	//	//	//	
// ジーノ	<b>DBA-L650S</b>	EF-VE	04/11~08/12	//	//	<b>WA9832</b>	17801-B2010	//	
// //	<b>CBA-L660S</b>	//	04/11~08/12	//	//	//	//	//	

## ミラ イース MIRA e:s

660	<b>DBA-LA300S</b>	KF-VE	11/ 9~17/ 5	<b>T501</b>	15601-97202	<b>WA9839</b>	17801-B2090		
// 4WD	<b>DBA-LA310S</b>	//	11/ 9~17/ 5	//	//	//	//		
//	<b>DBA-LA350S</b>	//	17/ 5~18/ 8	//	//	//	//		

レク  
クヨ  
サス  
スタ

ニ  
ッ  
ッ  
ッ  
ッ  
ッ

三

菱

い  
す  
ゞ

日

野

マ  
ッ  
ダ

フ  
日  
オ  
ー  
ド  
本

ダイ  
ハツ

ス  
バ  
ル

ス  
ズ  
キ

ホ  
ン  
ダ

ゼ  
オ  
ラ  
イ  
ト  
表

西歴	'06	'07	'08	'09	'10	'11	'12	'13	'14	'15	'16	'17	'18	'19	'20	'21
和歴	18	19	20	21	22	23	24	25	26	27	28	29	30	31/1	2	3

車種 MODEL	型式	エンジン ENGINE	年式 YEAR	オイル OIL		エアー AIR		フューエル FUEL	
				MICRO No.	PARTS-No.	MICRO No.	PARTS-No.	MICRO No.	PARTS-No.

## ミライース MIRA e:s

660	5BA-LA350S	KF-VE	18/8~	T501	15601-97202	WA9839	17801-B2090		
// 4WD	DBA-LA360S	//	17/5~18/8	//	//	//	//		
//	5BA-LA360S	//	18/8~	//	//	//	//		

## ミラココア MIRA COCOA

660	DBA-L675S	KF-VE	09/8~12/4	T501	15601-97202	WA9837	17801-B2050	IN TANK	23908-B2020
// //	//	//	12/4~	//	//	WA9839	17801-B2090	//	//
// 4WD	DBA-L685S	//	09/8~12/4	//	//	WA9837	17801-B2050	//	//
// //	//	//	12/4~	//	//	WA9839	17801-B2090	//	//

## ムーヴ MOVE

660	UA-L150S	EF-VE	02/10~06/10	T501	15601-97202	WA9832	17801-B2010	IN TANK	
// ターボ	LA-L150S	EF-DE(T)	02/10~06/10	//	//	WA9831	17801-B2020	//	
// //	ABA-L150S	//	04/4~06/10	//	//	//	//	//	
//	CBA-L150S	EF-VE	04/4~06/10	//	//	WA9832	17801-B2010	//	
//	//	EF-DET	04/12~06/10	//	//	WA9831	17801-B2020	//	
//	DBA-L150S	//	04/4~06/10	//	//	WA9832	17801-B2010	//	
// ターボ	LA-L152S	JB-DE(T)	02/10~06/10	//	//	WA9831	17801-B2020	//	
// //	CBA-L152S	//	04/4~06/10	//	//	//	//	//	
// 4WD	LA-L160S	EF-VE	02/10~06/10	//	//	WA9832	17801-B2010	//	
// // ターボ	//	EF-DE(T)	02/10~06/10	//	//	WA9831	17801-B2020	//	
// // //	ABA-L160S	//	04/4~06/10	//	//	//	//	//	
// //	//	EF-VE	04/4~06/10	//	//	WA9832	17801-B2010	//	
// //	CBA-L160S	//	04/12~06/10	//	//	//	//	//	
// // ターボ	//	EF-DET	04/12~06/10	//	//	WA9831	17801-B2020	//	
// //	CBA-L175S	KF-DE(T)	06/10~10/12	//	//	WA9836	17801-B2070	//	
//	DBA-L175S	KF-VE	06/10~10/12	//	//	WA9837	17801-B2050	//	
// 4WD ターボ	CBA-L185S	KF-DE(T)	06/10~10/12	//	//	WA9836	17801-B2070	//	
// //	DBA-L185S	KF-VE	06/10~10/12	//	//	WA9837	17801-B2050	//	
//	DBA-LA100S	KF-VE	10/12~14/12	//	//	WA9839	17801-B2090	//	23908-B2060
// ターボ	CBA-LA100S	KF-DET	10/12~14/12	//	//	WA9836	17801-B2070	//	23908-B2050
// 4WD	DBA-LA110S	KF-VE	10/12~14/12	//	//	WA9839	17801-B2090	//	23908-B2060
// ターボ 4WD	CBA-LA110S	KF-DET	10/12~14/12	//	//	WA9836	17801-B2070	//	23908-B2050
//	DBA-LA150S	KF	14/12~20/8	//	15601-B2010	WA9839	17801-B2090		
// ターボ	//	//	14/12~20/8	//	//	WA9836	17801-B2070		
// //	3BA-LA150S	//	20/8~	//	//	//	//		
//	5BA-LA150S	//	20/8~	//	//	WA9839	17801-B2090		
// 4WD	DBA-LA160S	//	14/12~20/8	//	//	//	//		
// ターボ 4WD	//	//	14/12~20/8	//	//	WA9836	17801-B2070		
// //	3BA-LA160S	//	20/8~	//	//	//	//		

レクサス

ニッサン

三菱

三菱

いすゞ

日野

野

マツダ

フォード

ダイハツ

スバル

スズキ

ホンダ

ゼオライト

西歴	'06	'07	'08	'09	'10	'11	'12	'13	'14	'15	'16	'17	'18	'19	'20	'21	
和歴	18	19	20	21	22	23	24	25	26	27	28	29	30	31	1	2	3

車種 MODEL	型式	エンジン ENGINE	年式 YEAR	オイル OIL		エアー AIR		フューエル FUEL	
				MICRO No.	PARTS-No.	MICRO No.	PARTS-No.	MICRO No.	PARTS-No.

## ムーヴ MOVE

660	5BA-LA160S	KF	20/8~	T501	15601-B2010	WA9839	17801-B2090		
-----	------------	----	-------	------	-------------	--------	-------------	--	--

## ムーヴキャンバス MOVE CANBUS

660	DBA-LA800S	KF	16/9~18/9	T501	15601-B2030	WA9839	17801-B2090		
// 4WD	DBA-LA810S	//	16/9~18/9	//	//	//	//		
//	5BA-LA800S	//	18/9~	//	//	//	//		
// 4WD	5BA-LA810S	//	18/9~	//	//	//	//		

## ムーヴコンテ MOVE CONTE

660	DBA-L575S	KF-VE	08/8~11/6	T501	15601-97202	WA9837	17801-B2050		23908-B2020
// 4WD	//	//	11/7~17/3	//	//	WA9839	17801-B2090		
// ターボ	CBA-L575S	KF-DET	08/8~12/4	//	//	WA9836	17801-B2070		23908-B2020
// 4WD	DBA-L585S	KF-VE	08/8~11/6	//	//	WA9837	17801-B2050		//
// // ターボ	CBA-L585S	KF-DET	08/8~17/3	//	//	WA9836	17801-B2070		//
// // //	//	//	11/7~17/3	//	//	WA9839	17801-B2090		

## ムーヴラテ MOVE LATTE

660	DBA-L550S	EF-VE	04/8~08/12	T501	15601-97202	WA9832	17801-B2010	IN TANK	23908-97201
//	CBA-L550S	//	04/8~08/12	//	//	//	//	//	//
// ターボ	//	EF-DE(T)	04/8~08/12	//	//	WA9831	//	//	//
// 4WD	CBA-L560S	EF-VE	04/8~08/12	//	//	WA9832	//	//	23908-97202
// // ターボ	//	EF-DE(T)	04/8~08/12	//	//	WA9831	17801-B2020	//	//

## メビウス MEBIUS

1800ハイブリッド	DAA-ZVW41N	2ZR-FXE	13/4~17/9	O1648	04152-37010	A1428	17801-37021	IN TANK	
// //	//	//	17/9~	T1636	90915-10003	//	//		

## ロッキー Rocky

1000ターボ	5BA-A200S	1KR(T)	19/11~	O1646	04152-40060	A1444	17801-B1030		
// //	5BA-A210S	//	19/11~	//	//	//	//		


レク  
クヨ  
サス  
スタ

U  
D  
ト  
ラ  
ク  
ス

三

菱

い  
す  
ゞ

日

野

マ  
ツ  
ダ

フ  
日  
オ  
ー  
ド  
本

ダイ  
ハツ

ス  
バ  
ル

ス  
ズ  
キ

ホ  
ン  
ダ

ゼ  
オ  
ラ  
イ  
ト  
表

# SUBARU

技術と信頼が生む製品

西歴	'06	'07	'08	'09	'10	'11	'12	'13	'14	'15	'16	'17	'18	'19	'20	'21
和歴	18	19	20	21	22	23	24	25	26	27	28	29	30	31/1	2	3

車種 MODEL	型式	エンジン ENGINE	年式 YEAR	オイル OIL		エアー AIR		フューエル FUEL	
				MICRO No.	PARTS-No.	MICRO No.	PARTS-No.	MICRO No.	PARTS-No.

## BRZ BRZ

2000 AT	DBA-ZC6	FA20	12/3~19/4	T7316	15208-AA130	WA1411	16546-JB000		
// MT	//	//	16/8~19/4	//	//		16546-AA170		
// AT	4BA-ZC6	//	19/4~	//	//	WA1411	16546-JB000		
// MT	//	//	19/4~	//	//		16546-AA170		

## R1 R1

660 DOHC	CBA-RJ1	EN07	04/12~05/11	T600	15208-KA011	WA91	16546-KB250	IN TANK	42072-KE001
// SOHC	//	//	05/7~05/11	//	//	WA93	16546-KB240	//	//
// //	DBA-RJ1	//	05/11~07/6	//	//	//	//	//	//
// DOHC	//	//	05/11~10/3	//	//	WA91	16546-KB250	//	//
// スーパーチャージャー	ABA-RJ1	//	05/11~10/3	//	//	WA92	16546-KB260	//	//
// 4WD DOHC	CBA-RJ2	//	04/12~05/11	//	//	WA91	16546-KB250	//	//
// // SOHC	//	//	05/7~05/11	//	//	WA93	16546-KB240	//	//
// // //	DBA-RJ2	//	05/11~07/6	//	//	//	//	//	//
// // DOHC	//	//	05/11~10/3	//	//	WA91	16546-KB250	//	//
// // スーパーチャージャー	ABA-RJ2	//	05/11~10/3	//	//	WA92	16546-KB260	//	//

## R2 R2

660 SOHC	UA-RC1	EN07	03/12~05/11	T600	15208-KA011	WA93	16546-KB240	IN TANK	42072-KE001
// DOHC	//	//	03/12~05/11	//	//	WA91	16546-KB250	//	//
// スーパーチャージャー	LA-RC1	//	03/12~05/11	//	//	WA92	16546-KB260	//	//
// SOHC	CBA-RC1	//	04/7~05/11	//	//	WA93	16546-KB240	//	//
// DOHC	//	//	04/7~05/11	//	//	WA91	16546-KB250	//	//
// スーパーチャージャー	ABA-RC1	//	04/7~10/3	//	//	WA92	16546-KB260	//	//
// SOHC	DBA-RC1	//	05/11~10/3	//	//	WA93	16546-KB240	//	//
// DOHC	//	//	05/11~10/3	//	//	WA91	16546-KB250	//	//
// 4WD SOHC	UA-RC2	//	03/12~05/11	//	//	WA93	16546-KB240	//	//
// // DOHC	//	//	03/12~05/11	//	//	WA91	16546-KB250	//	//
// // スーパーチャージャー	LA-RC2	//	03/12~05/11	//	//	WA92	16546-KB260	//	//
// // SOHC	CBA-RC2	//	04/7~05/11	//	//	WA93	16546-KB240	//	//
// // DOHC	//	//	04/7~05/11	//	//	WA91	16546-KB250	//	//
// // スーパーチャージャー	ABA-RC2	//	04/7~10/3	//	//	WA92	16546-KB260	//	//
// // SOHC	DBA-RC2	//	05/11~10/3	//	//	WA93	16546-KB240	//	//
// // DOHC	//	//	05/11~10/3	//	//	WA91	16546-KB250	//	//

## WRX STI WRX STI

2000 4WD ターボ	CBA-GVB	EJ20(T)	10/7~14/8	T600	15208-AA100	WA89	16546-AA120		42072-AA121
// // //	CBA-GRB	//	10/7~14/8	//	//	//	//		//
2500 // //	CBA-GVF	EJ25(T)	10/7~14/8	//	//	//	//		//
// // //	CBA-GRF	//	10/7~14/8	//	//	//	//		//

レクサス

ニッサン

三

菱

いすゞ

日

野

マツダ

フジ

ダイハツ

スバル

スズキ

ホンダ

ゼオライト

# SUBARU

技術と信頼が生む製品

西歴	'06	'07	'08	'09	'10	'11	'12	'13	'14	'15	'16	'17	'18	'19	'20	'21
和歴	18	19	20	21	22	23	24	25	26	27	28	29	30	31/1	2	3

車種 MODEL	型式	エンジン ENGINE	年式 YEAR	オイル OIL		エアー AIR		フューエル FUEL	
				MICRO No.	PARTS-No.	MICRO No.	PARTS-No.	MICRO No.	PARTS-No.

## WRX STI WRX STI

2000 4WD ターボ S4	DBA-VAG	FA20(T)	14/8~20/8	T600	15208-AA100	WA89	16546-AA090		
// // // //	3BA-VAG	//	20/8~	//	//	//	//		
// // //	CBA-VAB	EJ20(T)	14/8~19/12	//	//	//	//		

## XV XV

1600 4WD	DBA-GT3	FB 16	17/5~20/10	T600	15208-AA100	A94	16546-AA150		
// //	3BA-GT3	//	20/10~	//	//	//	//		
2000 //	DBA-GP7	FB20	12/10~17/5	//	//	WA89	16546-AA120		
// // ハイブリッド	DAA-GPE	//	13/6~17/5	//	//	WA95	16546-AA140		
// //	DBA-GT7	//	16/10~20/10	//	//	A94	16546-AA150		
// // ハイブリッド	5AA-GTE	//	18/10~	//	//	WA95	16546-AA140		

## インプレッサ IMPREZA

2000 4WD	TA-GD9	EJ20	00/8~07/6	T600	15208-AA080	AV3738	16546-AA020	FT34	42072-AA011
// // ターボ	TA-GDA	EJ20(T)	00/8~07/6	//	//	//	//	//	//
// // //	GH-GDB	//	01/10~07/6	//	//	//	//	//	//
1500	DBA-GDC	EL15	06/6~07/6	//	//	//	//	IN TANK	42072-SA000
// 4WD	DBA-GDD	//	06/6~07/6	//	//	//	//	//	//
//	DBA-GE2	//	08/10~14/2	//	//	WA89	16546-AA120	//	42072-AA121
// 4WD	DBA-GE3	//	08/10~14/2	//	//	//	//	//	//
2000	DBA-GE6	EJ20	08/10~14/2	//	//	//	16546-AA090	//	//
// 4WD	DBA-GE7	//	08/10~14/2	//	//	//	//	//	42072-AG140
1500ワゴン	LA-GG2	EJ15	00/8~07/6	//	//	AV3738	16546-AA020	FT34	42072-AA011
// // 4WD	LA-GG3	//	00/8~07/6	//	//	//	//	//	//
// // //	TA-GG3	//	01/9~07/6	//	//	//	//	//	//
2000 // //	TA-GG9	EJ20	00/8~07/6	//	//	//	//	//	//
// // // スポーツターボ	TA-GGA	EJ20(T)	00/8~07/6	//	//	//	//	//	//
1500	DBA-GGC	EL15	06/6~07/6	//	15208-AA100	//	//	IN TANK	42072-SA000
// 4WD	DBA-GGD	//	06/6~07/6	//	//	//	//	//	//
//	DBA-GH2	//	07/6~11/9	//	//	WA89	16546-AA120	ポンプ一体	42072-AA121
// 4WD	DBA-GH3	//	07/6~11/9	//	//	//	//	//	//
2000	DBA-GH6	EJ20	08/10~11/9	//	//	//	16546-AA090	IN TANK	42072-AG140
// 4WD	DBA-GH7	//	07/6~11/9	//	//	//	//	//	42072-AA121
// // ターボ	CBA-GH8	EJ20(T)	07/6~11/9	//	//	//	16546-AA120	//	//
1600 G4	DBA-GJ2	FB16	11/9~16/11	//	//	//	//	//	//
// 4WD //	DBA-GJ3	//	11/9~16/11	//	//	//	//	//	//
2000 //	DBA-GJ6	FB20	11/9~16/11	//	//	//	//	//	//
// 4WD //	DBA-GJ7	//	11/9~16/11	//	//	//	//	//	//
1600 //	DBA-GK2	FB16	16/12~20/10	//	//	A94	16546-AA150	//	//
// //	3BA-GK2	//	20/10~	//	//	//	//	//	//

レク  
ス  
スタ

ニ  
ッ  
ソ  
ン

三

菱

い  
す  
ゞ

日

野

マ  
ッ  
ダ

フ  
日  
オ  
ー  
ド  
本

ダ  
イ  
ハ  
ッ

ス  
バ  
ル

ス  
ズ  
キ

ホ  
ン  
ダ

ゼ  
オ  
ラ  
イ  
ト  
表

# SUBARU

技術と信頼が生む製品

西 歴	'06	'07	'08	'09	'10	'11	'12	'13	'14	'15	'16	'17	'18	'19	'20	'21
和 歴	18	19	20	21	22	23	24	25	26	27	28	29	30	31/1	2	3

車 種 MODEL	型 式	エンジン ENGINE	年 式 YEAR	オイル OIL		エアー AIR		フューエル FUEL	
				MICRO No.	PARTS-No.	MICRO No.	PARTS-No.	MICRO No.	PARTS-No.

## インプレッサ IMPREZA

1600 4WD G4	DBA-GK3	FB16	16/12~20/10	T600	15208-AA100	A94	16546-AA150	IN TANK	42072-AA121
// // //	3BA-GK3	//	20/10~	//	//	//	//	//	//
2000 //	DBA-GK6	FB20	16/10~20/10	//	//	//	//	//	//
// // //	3BA-GK6	//	20/10~	//	//	//	//	//	//
// 4WD //	DBA-GK7	//	16/10~20/10	//	//	//	//	//	//
// // //	3BA-GK7	//	20/10~	//	//	//	//	//	//
1600 スポーツ	DBA-GP2	FB16	11/9~16/11	//	//	WA89	16546-AA120	//	//
// 4WD //	DBA-GP3	//	11/9~16/11	//	//	//	//	//	//
2000 //	DBA-GP6	FB20	11/9~16/11	//	//	//	//	//	//
// 4WD //	DBA-GP7	//	11/9~16/11	//	//	//	//	//	//
// // // ハイブリッド	DAA-GPE	//	15/7~16/11	//	//	WA95	16546-AA140		
// // ターボ	CBA-GRB	EJ20(T)	07/10~10/7	//	//	WA89	16546-AA120	//	42072-AG140
// // // R205	//	//	10/1~10/7	//	//		ST1654621010		
2500 // //	CBA-GRF	EJ25(T)	09/2~14/8	//	//	WA89	16546-AA120	IN TANK	42072-AG140
1600スポーツ	DBA-GT2	FB16	16/12~20/10	//	//	A94	16546-AA150		
// // //	3BA-GT2	//	20/10~	//	//	//	//	//	//
// // 4WD	DBA-GT3	//	16/12~20/10	//	//	//	//		
// // //	3BA-GT3	//	20/10~	//	//	//	//	//	//
2000 //	DBA-GT6	FB20	16/10~20/10	//	//	//	//		
// // //	3BA-GT6	//	20/10~	//	//	//	//	//	//
// // 4WD	DBA-GT7	//	16/10~20/10	//	//	//	//		
// // //	3BA-GT7	//	20/10~	//	//	//	//	//	//
// // ハイブリッド	3BA-GTE	//	20/10~	//	//	WA95	16546-AA140	//	//
// 4WD ターボ	CBA-GVB	EJ20	10/7~14/8	//	//	WA89	16546-AA120		
// // // S206	//	//	10/7~12/5	//	//		ST1654621010		
2500 // //	CBA-GVF	EJ25(T)	10/7~14/8	//	//	WA89	16546-AA120	IN TANK	42072-AG140
// // // S206	//	//	10/7~14/8	//	//		ST1654621010		

## エクシーガ EXIGA

2000	DBA-YA4	EJ20	08/6~12/7	T600	15208-AA100	WA89	16546-AA120	IN TANK	42072-AA121
// 4WD	DBA-YA5	//	08/6~15/3	//	//	//	//	//	//
// // ターボ	CBA-YA5	EJ20(T)	08/6~10/5	//	//	//	//	//	//
// // //	DBA-YA5	//	10/5~15/3	//	//	//	//	//	//
2500 //	DBA-YA9	EJ25	09/12~12/7	//	//	//	//	//	42072-AJ020
// // //	DBA-YAM	FB25	15/4~17/12	//	15208-KA012	//	//	//	//

## サンバー SAMBAR

660	EBD-S201	KF-VE	12/4~14/9	T501	15601-97202	A9813	17801-87512	IN TANK	23300-B5010
// 4WD	EBD-S211	//	12/4~14/9	//	//	//	//	//	//
//	EBD-S321B	//	12/4~17/11	//	//	WA9835	17801-B5010	//	//

レクサス

ニッサン

三

菱

いすゞ

日

野

マツダ

フォード

ダイハツ

スバル

スズキ

ホンダ

ゼオライト

# SUBARU

技術と信頼が生む製品

西歴	'06	'07	'08	'09	'10	'11	'12	'13	'14	'15	'16	'17	'18	'19	'20	'21
和歴	18	19	20	21	22	23	24	25	26	27	28	29	30	31/1	2	3

車種 MODEL	型式	エンジン ENGINE	年式 YEAR	オイル OIL		エアー AIR		フューエル FUEL	
				MICRO No.	PARTS-No.	MICRO No.	PARTS-No.	MICRO No.	PARTS-No.

## サンバー SAMBAR

660 ターボ	EBD-S321B	KF-DE(T)	12/4~17/11	T501	15601-97202	WA7630	17801-97203	IN TANK	23300-B5010
//	EBD-S321Q	KF-VE	12/7~20/9	//	//	WA9835	17801-B5010	//	//
//	3BD-S321Q	//	20/9~	//	//	//	//	//	//
//	GBD-S321B	//	12/4~15/4	//	//	//	//	//	//
//	HBD-S321B	KF	12/4~20/9	//	//	//	//	//	//
//	//	//	12/4~20/9	//	//	WA7630	17801-97203	//	//
// ターボ	3BD-S321B	KF-DE(T)	20/9~	//	//	WA9841	17801-B5050	//	//
//	//	KF-VE	20/9~	//	//	WA9835	17801-B5010	//	//
// 4WD	EBD-S331B	//	12/4~17/11	//	//	//	//	//	//
// // ターボ	//	KF-DE(T)	12/4~17/11	//	//	WA7630	17801-97203	//	//
// //	//	KF-VE	17/11~20/9	//	//	WA9841	17801-B5050	//	//
// // ターボ	//	KF-DE(T)	17/11~20/9	//	//	WA9835	17801-B5010	//	//
// //	EBD-S331Q	KF-VE	12/7~20/9	//	//	//	//	//	//
// //	3BD-S331Q	//	20/9~	//	//	//	//	//	//
// //	GBD-S331B	//	12/4~15/4	//	//	//	//	//	//
// //	HBD-S331B	KF	12/4~17/11	//	//	//	//	//	//
// //	//	//	12/4~17/11	//	//	WA7630	17801-97203	//	//
// //	3BD-S331B	//	20/9~	//	//	WA9835	17801-B5010	//	//
// // ターボ	//	KF-DE(T)	20/9~	//	//	WA9841	17801-B5050	//	//
//トラック	EBD-S500J	//	14/9~20/10	//	15601-B2010	A9840	17801-B2120		
// //	3BD-S500J	//	20/10~	//	//	//	//		
// // 4WD	EBD-S510J	//	14/9~20/10	//	//	//	//		
// // //	3BD-S510J	//	20/10~	//	//	//	//		
// //	GD-TT1	EN07	99/10~03/6	T600	15208-KA011	WA83	16546-KA164	-	42072-TC010
// //	LE-TT1	//	01/8~08/7	//	//	//	//	//	//
// //	GBD-TT1	//	05/11~12/4	//	//	//	//	//	//
// //	EBD-TT1	//	08/7~12/4	//	//	//	//	//	//
// パン 4WD	GD-TT2	//	99/1~02/9	//	//	//	//	//	//
// // //	LE-TT2	//	01/8~12/4	//	//	//	//	//	//
//トラック //	GBD-TT2	//	05/11~12/4	//	//	//	//	//	//
// //	EBD-TT2	//	08/7~12/4	//	//	//	//	//	//
// // スーパーチャージャー	//	//	08/7~12/4	//	//	//	//	//	//
// パン //	GD-TT2	//	99/2~02/2	//	//	//	//	//	//
// //	GD-TV1	//	99/1~01/8	//	//	//	//	//	//
// E1	LE-TV1	//	01/8~08/7	//	//	//	//	//	//
// パン	GBD-TV1	//	05/11~12/4	//	//	//	//	//	//
// //	EBD-TV1	//	08/7~12/4	//	//	//	//	//	//
// // スーパーチャージャー	//	//	09/9~12/4	//	//	//	//	//	//
// //	LE-TV1	//	02/2~12/4	//	//	//	//	//	//
// //	GD-TV1	//	99/1~02/9	//	//	//	//	//	//
// // 4WD	GD-TV2	//	99/2~00/4	//	//	//	//	//	//

レク  
クヨ  
サス  
スタ

ニ  
ニッ  
ソ  
ラ  
ク  
ス

三

菱

い  
す  
ゞ

日

野

マ  
ツ  
ダ

フ日  
オ  
ー  
ド本

ダイ  
ハ  
ツ

ス  
バ  
ル

ス  
ズ  
キ

ホ  
ン  
ダ

ゼ  
オ  
ラ  
イ  
ト  
表

# SUBARU

技術と信頼が生む製品

西歴	'06	'07	'08	'09	'10	'11	'12	'13	'14	'15	'16	'17	'18	'19	'20	'21
和歴	18	19	20	21	22	23	24	25	26	27	28	29	30	31/1	2	3

車種 MODEL	型式	エンジン ENGINE	年式 YEAR	オイル OIL		エアー AIR		フューエル FUEL	
				MICRO No.	PARTS-No.	MICRO No.	PARTS-No.	MICRO No.	PARTS-No.

## サンバー SAMBAR

660 スーパーチャージャー 4WD	GD-TV2	EN07	00/4~02/2	T600	15208-KA011	WA83	16546-KA164	-	42072-TC010
// E1	LE-TV2	//	01/8~08/7	//	//	//	//	//	//
// バン 4WD	GBD-TV2	//	05/11~12/4	//	//	//	16546-KA163	//	//
// // //	EBD-TV2	//	08/7~12/4	//	//	//	//	//	//
// // //スーパーチャージャー	//	//	09/9~12/4	//	//	//	//	//	//
// // //	GD-TV2	//	99/1~02/9	//	//	//	//	//	//
//	GF-TW1	//	99/10~01/7	//	//	//	//	//	//
//	TA-TW1	//	01/8~09/8	//	//	//	//	//	//
// スーパーチャージャー	GF-TW1	//	99/10~01/7	//	//	//	//	//	//
// //	TA-TW1	//	01/8~07/12	//	//	//	//	//	//
// //	LA-TW1	//	01/8~09/8	//	//	//	//	//	//
//	ABA-TW1	//	07/12~09/8	//	//	//	//	//	//
// スーパーチャージャー	//	//	07/12~09/8	//	//	//	//	//	//
// 4WD	GF-TW2	//	99/10~01/7	//	//	//	//	//	//
// //	TA-TW2	//	01/8~07/12	//	//	//	//	//	//
// // スーパーチャージャー	GF-TW2	//	99/10~01/7	//	//	//	//	//	//
// // // バン	TA-TW2	//	01/8~07/12	//	//	//	//	//	//
// // // //	LA-TW2	//	01/8~02/9	//	//	//	//	//	//
// //	ABA-TW2	//	07/12~09/8	//	//	//	//	//	//
// // スーパーチャージャー	//	//	07/12~09/8	//	//	//	//	//	//

## シフォン CHIFFON

660	DBA-LA600F	KF	16/12~19/7	T501	15601-B2030	WA9839	17801-B2090		
// ターボ	//	KF(T)	16/12~19/7	//	//	WA9836	17801-B2070		
// 4WD	DBA-LA610F	KF	16/12~19/7	//	//	WA9839	17801-B2090		
// // ターボ	//	KF(T)	16/12~19/7	//	//	WA9836	17801-B2070		
// //	5BA-LA650F	//	19/7~	//	//	WA9843	17801-B2130		
// 4WD //	5BA-LA660F	//	19/7~	//	//	//	//		
//	6BA-LA650F	KF	19/7~	//	//	WA9842	17801-B2140		
// 4WD	6BA-LA660F	//	19/7~	//	//	//	//		

## ジャスティ JUSTY

1000	DBA-M900F	1KR-FE	16/11~20/9	O1646	04152-40060	A1433	17801-21060		
// ターボ	//	1KR-VET	16/11~20/9	//	//	WA1440	17801-B1020		
// //	5BA-M900F	1KR-FE	20/9~	//	//	A1433	17801-21060		
// 4WD	DBA-M910F	//	16/11~20/9	//	//	//	//		
// //	5BA-M910F	//	20/9~	//	//	//	//		

## ステラ STELLA

660	DBA-LA100F	KF-VE	11/5~14/11	T501	15601-97202	WA9839	17801-B2090		
-----	------------	-------	------------	------	-------------	--------	-------------	--	--

レク  
クサ  
スタ

ニッ  
ソックス

三

菱

い  
すゞ

日

野

マ  
ツ  
ダ

フ  
ォ  
ード  
本

ダイ  
ハツ

ス  
バル

ス  
ズ  
キ

ホ  
ン  
ダ

ゼ  
オ  
ラ  
イト  
表



# SUBARU

技術と信頼が生む製品

西歴	'06	'07	'08	'09	'10	'11	'12	'13	'14	'15	'16	'17	'18	'19	'20	'21	
和歴	18	19	20	21	22	23	24	25	26	27	28	29	30	31	1	2	3

車種 MODEL	型式	エンジン ENGINE	年式 YEAR	オイル OIL		エアー AIR		フューエル FUEL	
				MICRO No.	PARTS-No.	MICRO No.	PARTS-No.	MICRO No.	PARTS-No.

## ステラ STELLA

660 4WD	DBA-LA110F	1KR-FE	11/5~14/11	T501	15601-97202	WA9839	17801-B2090		
//	DBA-LA150F	KF	14/11~20/8	//	15601-B2010	//	//		
// ターボ	//	//	14/11~20/8	//	//	WA9836	17801-B2070		
//	5BA-LA150F	//	20/8~	//	//	WA9839	17801-B2090		
// // ターボ	//	//	20/8~	//	//	WA9836	17801-B2070		
// 4WD	DBA-LA160F	//	14/11~20/8	//	//	WA9839	17801-B2090		
// // ターボ	//	//	14/11~20/8	//	//	WA9836	17801-B2070		
// //	5BA-LA160F	//	20/8~	//	//	WA9839	17801-B2090		
// // ターボ	//	//	20/8~	//	//	WA9836	17801-B2070		
//	DBA-RN1	EN07	06/6~11/5	T600	15208-KA011	WA91	16546-KB250		42072-KE001
// 4WD スーパーチャージャー	ABA-RN1	//	06/6~11/5	//	//	WA92	16546-KB260		//
// // //	ABA-RN2	//	06/6~11/5	//	//	//	//		//
// // DOHC	DBA-RN2	//	06/6~11/5	//	//	WA91	16546-KB250		//

## ディアス ワゴン DIAS WAGON

660 ターボ	ABA-S321N	KF-DET	09/9~17/11	T501	15601-97202	WA7630	17801-97203		
// //	//	//	17/11~20/3	//	//	WA9841	17801-B5050		
660 4WD ターボ	ABA-S331N	KF-DET	09/9~17/11	//	//	WA7630	17801-97203		
// // //	//	//	17/11~20/3	//	//	WA9841	17801-B5050		

## デックス DEX

1300	DBA-M401F	3K-VE	08/11~13/10	O1646	04152-40060	WA1421	17801-B1010	IN TANK	23908-97205
// 4WD	DBA-M411F	//	08/11~10/7	//	//	//	//	//	//
// //	CBA-M411F	//	10/7~13/10	//	//	//	//	//	//

## トレジア TREZIA

1500	DBA-NCP120X	1NZ-FE	10/11~16/4	T1636	90915-10003	WA1417	17801-21050	IN TANK	
// 4WD	DBA-NCP125X	//	10/11~16/4	//	//	//	//	//	
1300	DBA-NSP120X	1NR-FE	10/11~14/5	O1646	04152-40060	WA1406	17801-21030	//	
//	//	1NR-FKE	14/5~16/4	//	//	WA1417	17801-21050	//	

## フォレスター FORESTER

2000 4WD	TA-SG5	EJ20	02/2~05/1	T600	15208-AA080	AV3738	16546-AA020	FT34	42072-AA011
// // ターボ	//	EJ20(T)	02/2~07/12	//	//	//	//	//	//
// //	CBA-SG5	EJ20	05/1~07/12	//	//	//	//	//	//
2500 // ターボ	TA-SG9	EJ25(T)	04/2~07/12	//	//	//	//	//	//
2000 //	DBA-SH5	EJ20	07/12~10/10	//	15208-AA100	WA89	16546-AA120	IN TANK	42072-AA120
// // ターボ	CBA-SH5	EJ20(T)	07/12~09/12	//	//	//	//	//	//
// // //	DBA-SH5	//	09/12~12/11	//	//	//	//	//	42072-AA121
2500 // //	CBA-SH9	EJ25(T)	10/10~12/11	//	//	//	//	//	42072-AG140
2000 //	DBA-SHJ	FB20	10/10~12/11	//	//	//	//	//	42072-AJ060

エンジンを常に快調に保つには、ピュアなフィルターエレメント

**MICRO** 202レク  
ス  
スタニッ  
ソ  
ン

三

菱

い  
す  
ゞ

日

野

マ  
ツ  
ダフ  
日  
オ  
ー  
ド  
本ダイ  
ハ  
ツス  
バ  
ルス  
ズ  
キホ  
ン  
ダゼ  
オ  
ラ  
イ  
ト  
表

# SUBARU

技術と信頼が生む製品

西歴	'06	'07	'08	'09	'10	'11	'12	'13	'14	'15	'16	'17	'18	'19	'20	'21	
和歴	18	19	20	21	22	23	24	25	26	27	28	29	30	31	1	2	3

車種 MODEL	型式	エンジン ENGINE	年式 YEAR	オイル OIL		エアー AIR		フューエル FUEL	
				MICRO No.	PARTS-No.	MICRO No.	PARTS-No.	MICRO No.	PARTS-No.

## フォレスター FORESTER

2000 4WD	DBA-SJ5	FB20	12/11~18/6	T600	15208-AA100	WA89	16546-AA120		
// // ターボ	DBA-SJG	FA20(T)	12/11~18/6	//	//	//	//		
// // ハイブリッド	5AA-SKE	FB20	18/6~	//	//	WA95	16546-AA140		
1800 //	4BA-SK5	CB18	20/10~	//	//		16546-AA150		
2500 //	5BA-SK9	FB25	18/6~	//	//		//		

## プレオ / プレオ・ネスタ PLEO/PLEO・NESTA

660 ワゴン	GF-RA1	EN07	98/10~00/10	T600	15208-KA011	WA88	16546-KB170	IN TANK	42072-KE000
// //	TA-RA1	//	00/10~07/7	//	//	WA93	16546-KB240	//	//
// // マイルドチャージャー	GF-RA1	//	98/10~00/10	//	//	AV86 又は WA86	16546-KB180 又は 16546-KB181	//	//
// // //	TA-RA1	//	00/10~07/7	//	//	//	//	//	//
// // //	LA-RA1	//	01/10~04/1	//	//	//	//	//	//
// // スーパーチャージャー	GF-RA1	//	98/10~01/10	//	//	//	//	//	//
// // //	TA-RA1	//	01/10~04/1	//	//	//	//	//	//
// // 4WD	GF-RA2	//	98/10~00/10	//	//	WA88	16546-KB170	//	//
// // //	TA-RA2	//	00/10~07/7	//	//	WA93	16546-KB240	//	//
// // // マイルドチャージャー	GF-RA2	//	98/10~00/10	//	//	AV86 又は WA86	16546-KB180 又は 16546-KB181	//	//
// // // //	TA-RA2	//	00/10~07/7	//	//	//	//	//	//
// // // //	LA-RA2	//	01/10~04/1	//	//	//	//	//	//
// // // スーパーチャージャー	GF-RA2	//	98/10~01/10	//	//	//	//	//	//
// パン	GD-RV1	//	98/10~01/10	//	//	WA88	16546-KB170	//	//
// //	LE-RV1	//	01/10~08/9	//	//	WA93	16546-KB240	//	//
// // 4WD	GD-RV2	//	98/10~03/7	//	//	WA88	16546-KB170	//	//
// // //	LE-RV2	//	01/10~08/9	//	//	WA93	16546-KB240	//	//
// //	EBD-RV2	//	08/9~10/4	//	//	//	//	//	42072-KE001
// パン	HBD-L275B	KF-VE	10/4~18/2	T501	15601-97202	WA9837	17801-B2050	//	23908-B2020
// ターボ	CBA-L275F	KF-DET	10/4~13/12	//	//	WA9836	17801-B2070	//	23908-B2040
//	DBA-L275F	KF-VE	10/4~18/2	//	//	WA9837	17801-B2050	//	23908-B2020
// 4WD	DBA-L285F	KF	10/4~11/7	//	//	WA9836	17801-B2070	//	//
// // CVT	//	//	11/7~13/12	//	//	WA9839	17801-B2090	//	//
// // M/T	//	//	10/4~18/2	//	//	WA9837	17801-B2050	//	//
// // ターボ	CBA-L285F	KF-DET	10/4~13/12	//	//	WA9836	17801-B2070	//	23908-B2040
// //	DBA-L285F	//	11/7~13/12	//	//	WA9839	17801-B2090		
// // パン	HBD-L285B	KF-VE	10/4~13/12	//	//	WA9837	17801-B2050	IN TANK	23908-B2040
// プレオプラス	DBA-LA300F	KF	13/12~17/5	//	15601-B2010	WA9839	17801-B2090		
// // 4WD	DBA-LA310F	//	13/12~18/8	//	//	//	//		
// //	5BA-LA350F	//	18/8~17/5	//	//	//	//		
// //	DBA-LA350F	//	17/5~18/8	//	//	//	//		

レクサス

ニッサン

三菱

三菱

いすゞ

日野

マツダ

フォード

ダイハツ

スバル

スズキ

ホンダ

ゼオライト

西歴	'06	'07	'08	'09	'10	'11	'12	'13	'14	'15	'16	'17	'18	'19	'20	'21
和歴	18	19	20	21	22	23	24	25	26	27	28	29	30	31/1	2	3

車種 MODEL	型式	エンジン ENGINE	年式 YEAR	オイル OIL		エアー AIR		フューエル FUEL	
				MICRO No.	PARTS-No.	MICRO No.	PARTS-No.	MICRO No.	PARTS-No.

## プレオ / プレオ・ネスタ PLEO/PLEO・NESTA

660 プレオプラス 4WD	5BA-LA360F	KF	18/8~17/5	T501	15601-B2010	WA9839	17801-B2090		
// // //	DBA-LA360F	//	17/5~18/8	//	//	//	//		

## ルクラ LUCRA

660	DBA-L455F	KF-VE	10/4~11/7	T501	15601-97202	WA9837	17801-B2050	IN TANK	23908-B2020
//	//	//	11/7~15/5	//	//	WA9839	17801-B2090		
// ターボ	CBA-L455F	KF-DET	10/4~15/5	//	//	WA9836	17801-B2070	IN TANK	23908-B2020
// 4WD	CBA-L465F	KF-VE	10/4~11/7	//	//	WA9837	17801-B2050	//	23908-B2040
// //	//	//	11/7~15/5	//	//	WA9839	17801-B2090		
// // ターボ	//	KF-DET	10/4~15/5	//	//	WA9836	17801-B2070	IN TANK	23908-B2040

## レヴォーグ LEVORG

1600ターボ 4WD	DBA-VM4	FB16	14/6~20/10	T600	15208AA100	WA89	16546AA090		
2000 // //	DBA-VMG	FA20	14/6~20/10	//	//	//	//		
1800 // //	4BA-VN5	CB18	20/10~	//	//		16546-AA150		

## レガシィ LEGACY (LIBERTY)

2000 4WD	UA-BL5	EJ20	03/5~04/5	T600	15208-AA080	WA89	16546-AA090	IN TANK	42072-AA120
// //	TA-BL5	//	03/5~09/5	//	//	//	//	//	//
// //	//	EJ20(T)	03/5~06/5	//	//	//	//	//	//
// CNG 4WD	//	EJ20	03/5~09/5	//	//	//	//	-	-
// //	CBA-BL5	//	04/5~09/5	//	//	//	//		
// ターボ	//	EJ20(T)	06/5~09/5	//	//	//	//		
// 4WD	ABA-BL5	//	07/5~09/5	//	15208-AA100	//	//		
2500 //	DBA-BL9	EJ25	08/5~09/5	//	//	//	//		
// // ターボ	//	EJ25(T)	08/5~09/5	//	//		ST1654621010		
3000 //	UA-BLE	EZ30	03/9~04/5	T7316	15208-AA031	WA89	16546-AA090	IN TANK	42072-AA120
// //	CBA-BLE	//	04/5~06/5	//	//	//	//		
// //	DBA-BLE	//	06/5~09/5	//	//	//	//	IN TANK	42072-AA120
2500	DBA-BM9	EJ25	09/5~14/10	T600	15208-AA100	//	16546-AA120		42072-AJ020
// ターボ	//	EJ25(T)	09/5~14/10	//	//	//	//		42072-AJ040
2000 4WD ターボ	DBA-BMG	FA20(T)	12/5~14/10	//	//	//	//		
2500 //	DBA-BMM	FB25	12/5~14/10	//	//	//	//		
// // B4	DBA-BN9	//	14/10~20/7	//	//	//	//		
2000 // ワゴン	UA-BP5	EJ20	03/5~04/5	//	//	//	16546-AA090	IN TANK	42072-AA120
// // //	TA-BP5	//	03/5~09/5	//	//	//	//	//	//
// // // ターボ	//	EJ20(T)	03/5~06/5	//	//	//	//	//	//
// // //	CBA-BP5	EJ20	04/5~09/5	//	//	//	//	//	//
// // //	ABA-BP5	//	07/5~09/5	//	//	//	//		
2500 // //	UA-BP9	EJ25	03/10~04/5	//	//	//	//	IN TANK	

レ  
ク  
ヨ  
サ  
ス  
タ

U  
D  
ト  
ラ  
ク  
ス

三

菱

い  
す  
ゞ

日

野

マ  
ツ  
ダ

フ  
日  
オ  
ー  
ド  
本

ダ  
イ  
ハ  
ツ

ス  
バ  
ル

ス  
ズ  
キ

ホ  
ン  
ダ

ゼ  
オ  
ラ  
イ  
ト  
表



# SUZUKI

技術と信頼が生む製品

西歴	'06	'07	'08	'09	'10	'11	'12	'13	'14	'15	'16	'17	'18	'19	'20	'21	
和歴	18	19	20	21	22	23	24	25	26	27	28	29	30	31	1	2	3

車種 MODEL	型式	エンジン ENGINE	年式 YEAR	オイル OIL		エアー AIR		フューエル FUEL	
				MICRO No.	PARTS-No.	MICRO No.	PARTS-No.	MICRO No.	PARTS-No.

## MRワゴン MR WAGON

660 4WD	LA-MF21S	K6A	01/11~04/4	T501	16510-81403	WA135	13780-83G00	IN TANK	15310-73H10
// ターボ	TA-MF21S	K6A(T)	01/11~06/2	//	//	WA131	13780-75F00	//	15310-73H50
//	UA-MF21S	K6A	02/4~04/4	//	//	WA135	13780-83G00	//	15310-73H10
// 4WD	ABA-MF21S	//	04/4~06/2	//	//	//	//	//	//
//	CBA-MF21S	//	04/4~06/2	//	//	//	//	//	//
// ~NO.310000	DBA-MF22S	//	06/2~09/6	//	//	//	//	//	15310-72J00
// NO.310001~	//	//	09/6~11/1	//	//	WA145	13780-85K00		
// ターボ	CBA-MF22S	K6A(T)	06/2~11/1	//	//	WA140	13780-58J50	IN TANK	15310-58J51
//	DBA-MF33S	RO6A	11/1~16/3	//	//	WA147	13780-50M00	//	
// ターボ	//	RO6A(T)	11/1~16/3	//	//	WA146	13780-50M50	//	

## SX4 SX4

1500	DBA-YA11S	M15A	06/7~09/5	T502	16510-61A31	WA153	13780-79J00	ポンプー体	
//	//	//	09/5~15/2	//	//	WA150	13780-54LA0		15100-80840
1600 S-CROSS	DBA-YA22S	M16A	15/2~	//	//	//	13780-61M00		
2000	CBA-YA41S	J20A	06/7~09/5	//	//	WA154	13780-80J00	ポンプー体	
1500 4WD	DBA-YB11S	M15A	06/7~09/5	//	//	WA153	13780-79J00		
// //	//	//	09/5~15/2	//	//	WA150	13780-54LA0		15100-80840
1600 // S-CROSS	DBA-YB22S	M16A	15/2~	//	//	//	13780-61M00		
2000 //	CBA-YB41S	J20A	06/7~09/5	//	//	WA154	13780-80J00	ポンプー体	
1500	DBA-YC11S	M15A	07/7~09/5	//	//	WA153	13780-79J00	//	
//	//	//	09/5~15/2	//	//	WA150	13780-54LA0		15100-80840

## アルト ALTO

660	CBA-HA24S	K6A	04/9~09/12	T501	16510-81403	WA142	13780-58J20	IN TANK	15310-72J00
//	DBA-HA24S	//	04/9~09/12	//	//	//	//	//	//
// パン	GBD-HA24V	//	05/1~09/12	//	//	//	//	//	//
//	DBA-HA25S	//	09/12~14/12	//	//	WA145	13780-85K00		15310-82K00
// パン	HBD-HA25V	//	09/12~14/12	//	//	//	//		//
//	DBA-HA35S	RO6A	11/11~14/12	//	//	WA147	13780-50M00		
//	DBA-HA36S	//	14/12~	T504	16510-84M00 又は 16510-84MA0	A155	13780-74P00		
// ターボ	//	RO6A(T)	15/3~	//	//	//	//		
// パン	HBD-HA36V	RO6A	14/12~	//	//	//	//		

## イグニス IGNIS

1200	DAA-FF21S	K12C	16/2~	T504	16510-84M00 又は 16510-84MA0	WA156	13780-81PA0		
				-					

レク  
クヨ  
サス  
スタ

ニ  
ニッ  
ソ  
ラッ  
ク  
ス

三

菱

い  
す  
ゞ

日

野

マ  
ツ  
ダ

フ  
日  
オ  
ー  
ド  
本

ダ  
イ  
ハ  
ッ

ス  
バ  
ル

ス  
ズ  
キ

ホ  
ン  
ダ

ゼ  
オ  
ラ  
イ  
ト  
表

# SUZUKI

技術と信頼が生む製品

西歴	'06	'07	'08	'09	'10	'11	'12	'13	'14	'15	'16	'17	'18	'19	'20	'21	
和歴	18	19	20	21	22	23	24	25	26	27	28	29	30	31	1	2	3

車種 MODEL	型式	エンジン ENGINE	年式 YEAR	オイル OIL		エアー AIR		フューエル FUEL	
				MICRO No.	PARTS-No.	MICRO No.	PARTS-No.	MICRO No.	PARTS-No.

## エスクード ESCUDO (VITARA.GRAND VITARA)

1600 ワゴン	CBA-TA74W	M16A	06/6~08/6	T502	16510-61A02	WA144	13780-65J00	ポンプ一体	
2000 //	CBA-TD54W	J20A	05/5~08/6	//	//	//	//	//	
2700 //	CBA-TD94W	H27A	05/5~08/6	T500	16510-85FA0	WA144	13780-65J00	ポンプ一体	
2400	CBA-TDA4W	J24B	08/6~17/7	T502	16510-61A30		13780-78K00	IN TANK	15195-65J00
3200	CBA-TDB4W	N32A	08/6~10/4		16510-78J01		//	//	//
1600	DBA-YD21S	M16A	15/10~18/10	T502	16510-61A31	WA150	13780-61M00		
// 4WD	DBA-YE21S	//	15/10~18/10	//	//	//	//		
1400 ターボ 4WD	4BA-YEA1S	K14C	17/7~	T501	16510-81404	WA158	13780-68M00		

## エブリィ EVERY

660 ワゴンターボ	ABA-DA17W	RO6A(T)	15/2~	T504	16510-84M00 又は 16510-84MA0	WA152	13780-64P00		
// パン //	EBD-DA17V	//	15/2~	//	//	//	//		
// //	HBD-DA17V	RO6A	15/2~	//	//	//	//		
// パン	EBD-DA64V	K6A	05/9~15/2	//	//	WA143	13780-68H00	//	15310-78A32
// // ターボ	//	K6A(T)	05/9~15/2	//	//	//	//	//	//
// ワゴン	ABA-DA64W	K6A	05/9~15/2	//	//	//	//	//	15310-68A00
// // ターボ	//	K6A(T)	05/9~15/2	//	//	//	//	//	//
// パン	GBD-DA64V	K6A	05/9~15/2	//	//	//	//	//	//
// //	HBD-DA64V	//	13/4~15/2	//	//	//	//		
// // 4WD	//	//	13/4~15/2	//	//	//	//		

## エリオ AERIO

1500 セダン	LA-RA21S	M15A	01/11~02/5	T502	16510-61A20	WA136	13780-54G00	IN TANK	15310-54G00
// // (150001~)	//	//	02/6~03/11	//	//	WA139	13780-54G10	//	//
//	UA-RA21S	//	03/11~04/7	//	//	//	//	//	//
//	CBA-RA21S	//	04/7~07/3	//	//	//	//	//	//
// 4WD	ABA-RA21S	//	04/7~07/3	//	//	//	//	//	//
// ワゴン	LA-RB21S	//	01/1~02/5	//	//	WA136	13780-54G00	//	//
// // (200001~)	//	//	02/6~03/11	//	//	WA139	13780-54G10	//	//
//	UA-RB21S	//	03/11~04/7	//	//	//	//	//	//
//	CBA-RB21S	//	04/7~06/7	//	//	//	//	//	//
// 4WD	ABA-RB21S	//	04/7~06/7	//	//	//	//	//	//
1800 セダン	LA-RC51S	M18A	03/1~04/7	//	//	//	//	//	15310-54G01
//	ABA-RC51S	//	04/7~07/3	//	//	//	//	//	//
// ワンボックス	LA-RD51S	//	03/1~04/7	//	//	//	//	//	//
//	ABA-RD51S	//	04/7~06/7	//	//	//	//	//	//

レクサス

ニッサン

三

菱

い

す

日

野

マ

ツ

ダ

フォード

ダイ

ハツ

ス

バル

ス

ズ

キ

ホ

ン

ダ

ゼオライト

# SUZUKI

技術と信頼が生む製品

西歴	'06	'07	'08	'09	'10	'11	'12	'13	'14	'15	'16	'17	'18	'19	'20	'21
和歴	18	19	20	21	22	23	24	25	26	27	28	29	30	31/1	2	3

車種 MODEL	型式	エンジン ENGINE	年式 YEAR	オイル OIL		エアー AIR		フューエル FUEL	
				MICRO No.	PARTS-No.	MICRO No.	PARTS-No.	MICRO No.	PARTS-No.

## キザシ KIZASHI

2400	CBA-RE91S	J24B	09/10~15/12	T502	16510-61A30		13780-57L00		
// 4WD	CBA-RF91S	//	09/10~15/12	//	//		//		

## キャリイ CARRY

660	EBD-DA16T	R06A	13/9~15/8	T501	16510-81404	WA151	13780-82M00		
//	//	//	15/8~	T504	16510-84M00	//	//		
// 4WD	//	//	13/9~15/8	T501	16510-81404	//	//		
// //	//	//	15/8~	T504	16510-84M00	//	//		
//	LE-DA63T	K6A	02/5~05/12	T501	16510-81403	WA134	13780-81AA0	IN TANK	15310-78A32
//	EBD-DA63T	//	05/12~13/9	//	//	//	//	//	//
//	EBD-DA65T	//	05/12~13/9	//	//		13780-83J00	//	//

## クロスビー XBEE

1000	DAA-MN71S	K10C	17/9~	T501	16510-81404	WA157	13780-52R40		
------	-----------	------	-------	------	-------------	-------	-------------	--	--

## ケイ Kei

660 ターボ	TA-HN22S	F6A(T)	01/4~02/11	T501	16510-81403	WA131	13780-75F00	IN TANK	15310-76G50
// // 750001~	//	//	02/11~07/6	//	//	WA137	13780-83H50	//	//
//	LA-HN22S	K6A	01/4~04/4	//	//	WA135	13780-83G00	//	15310-78G01
//	UA-HN22S	//	02/4~04/4	//	//	//	//	//	//
//	CBA-HN22S	//	04/4~09/9	//	//	//	//	//	//
// ターボ	ABA-HN22S	K6A(T)	07/6~09/9	//	//	WA137	13780-83H50	//	15310-76G50

## シボレー クルーズ CHEVROLET CRUZE

1300	UA-HR52S	M13A	03/11~05/4	T502	16510-61A01	WA138	13780-80GA0	IN TANK	15310-78F00
// 4WD	LA-HR52S	//	03/11~05/4	//	//	//	//	//	//
//	DBA-HR52S	//	05/4~08/6	//	//	//	//	//	//
// 4WD	ABA-HR52S	//	05/4~08/6	//	//	//	//	//	//
1500	UA-HR82S	M15A	03/11~05/4	//	//	//	//	//	//
// 4WD	LA-HR82S	//	03/11~05/4	//	//	//	//	//	//
//	CBA-HR82S	//	05/4~08/6	//	//	//	//	//	//
// 4WD	ABA-HR82S	//	05/4~08/6	//	//	//	//	//	//

## シボレー MW CHEVROLET MW

1300	LA-ME34S	M13A	01/1~06/1	T502	16510-61A01	WA138	13780-80GA0	IN TANK	15310-78F12
//	DBA-ME34S	//	06/1~10/12	//	//	//	//	//	//
// 4WD	ABA-ME34S	//	06/1~10/12	//	//	//	//	//	//
1000	LA-ME64S	K10A	01/11~06/1	T501	16510-81403	WA131	13780-75F00		

レク  
クヨ  
サス  
スタ

ニ  
ニッ  
ソ  
ラッ  
ク  
ス

三

菱

い  
す  
ゞ

日

野

マ  
ツ  
ダ

フ日  
オ  
ー  
ド本

ダイ  
ハ  
ツ

ス  
バ  
ル

ス  
ズ  
キ

ホ  
ン  
ダ

ゼ  
オ  
ラ  
イ  
ト  
表

# SUZUKI

技術と信頼が生む製品

西歴	'06	'07	'08	'09	'10	'11	'12	'13	'14	'15	'16	'17	'18	'19	'20	'21
和歴	18	19	20	21	22	23	24	25	26	27	28	29	30	31/1	2	3

車種 MODEL	型式	エンジン ENGINE	年式 YEAR	オイル OIL		エアー AIR		フューエル FUEL	
				MICRO No.	PARTS-No.	MICRO No.	PARTS-No.	MICRO No.	PARTS-No.

## ジムニー JIMNY

660 ターボ	3BA-JB64W	RO6A(T)	18/7~	T504	16510-84M00	WA159	13780-77R00		
1500 シエラ	3BA-JB74W	K15B	18/7~	T501	16510-81404	WA160	13780-78R00		

## スイフト SWIFT

1300 EPI	GH-HT51S	M13A	00/2~01/4	T502	16510-61A01	WA138	13780-80GA0	IN TANK	15310-78F00
// //	LA-HT51S	//	01/4~06/3	//	16510-61A20	//	//	//	//
// 4WD	GH-HT51S	//	00/2~01/4	//	16510-61A01	//	//	//	//
// //	LA-HT51S	//	01/4~06/3	//	16510-61A20	//	//	//	//
//	UA-HT51S	//	03/6~06/3	//	//	//	//	//	//
1500スポーツ	TA-HT81S	M15A	03/6~05/3	//	//		13780-86G00	//	//
1300	DBA-ZC11S	M13A	04/11~10/9	//	//	WA141	13780-63J00	//	
1000	DBA-ZC13S	K10C	17/1~	T501	16510-81420	WA157	13780-52R40		
1500	DBA-ZC21S	M15A	04/11~09/5	//	//	//	//		
1600	CBA-ZC31S	M16A	05/9~10/9	T502	16510-61A02	//	//		
//	CBA-ZC32S	//	11/12~17/1	//	16510-61A31	WA150	13780-54LA0		
1400ターボ	CBA-ZC33S	K14C	17/9~	T501	16510-81420		13780-67R00		
1200	DAA-ZC43S	K12C	17/7~	T504	16510-84M00	WA156	13780-81PA0		
// ハイブリッド	DAA-ZC53S	//	17/1~	T504 -	16510-84M00 又は 16510-84MA0	//	//		
// // 4WD	DAA-ZD53S	//	17/1~	//	//	//	//		
//	DBA-ZC71S	K12B	07/5~10/9	T501	16510-81403	WA135	13780-83G00	IN TANK	
//	DBA-ZC72S	//	10/9~	//	//	WA149	13780-71L00	//	15100-71L00
//	DBA-ZC83S	K12C	17/1~	T504	16510-84M00	WA156	13780-81PA0		
//	DBA-ZD11S	//	04/11~10/9	//	//	//	//		
1500	DBA-ZD21S	M15A	04/11~09/5	T502	16510-61A20	WA141	13780-63J00		
1200	DAA-ZD53S	K12C	17/1~	//	//	//	//		
//	DBA-ZD72S	K12B	10/9~	T503 又は T501	16510-82703 又は 16510-81404	WA149	13780-71L00	IN TANK	15100-71L00
//	DBA-ZC83S	K12C	//	T504	16510-84M00	WA156	13780-81PA0		
// 4WD	DBA-ZD83S	//	//	//	//	//	//		

## スプラッシュ SPLASH

1200	DBA-XB32S	K12B	08/10~11/2	T501	16510-81403	WA135	13780-73KA0		
//	//	//	11/2~14/8	//	//	WA149	13780-69L00		

## スペーシア SPACIA

660	DBA-MK32S	RO6A	13/3~15/5	T501 -	16510-81404 又は 16510-84MA0	WA147	13780-50M00		
// ターボ	//	RO6A(T)	13/3~15/5	//	//	WA146	13780-50M50		
// ハイブリッド	DAA-MK42S	RO6A	15/5~17/12	T504 -	16510-84M00 又は 16510-84MA0	A155	13780-74P00		

レクサス

ニッサン

三菱

三菱

いすゞ

日野

日野

マツダ

フォード

ダイハツ

スバル

スズキ

ホンダ

ゼオライト



# SUZUKI

技術と信頼が生む製品

西歴	'06	'07	'08	'09	'10	'11	'12	'13	'14	'15	'16	'17	'18	'19	'20	'21
和歴	18	19	20	21	22	23	24	25	26	27	28	29	30	31/1	2	3

車種 MODEL	型式	エンジン ENGINE	年式 YEAR	オイル OIL		エアー AIR		フューエル FUEL	
				MICRO No.	PARTS-No.	MICRO No.	PARTS-No.	MICRO No.	PARTS-No.

## スペースア SPACIA

660 ハイブリッド	DAA-MK42S	RO6A(T)	15/8~17/12	T504 -	16510-84M00 又は 16510-84MA0	WA146	13780-50M50		
// //	DAA-MK42S改	RO6A	15/6~17/12	//	//	A155	13780-74P00		
// //	DAA-MK53S	//	17/12~	//	//	//	//		

## セルボモード CERVOMODE

660 ターボ	CBA-HG21S	K6A(T)	06/11~09/12	T501	16510-81403	WA140	13780-58J50	IN TANK	15310-58J51
// 4WD	//	K6A	06/11~09/5	//	//	WA135	13780-83G00	//	15310-83J00
// //	//	//	09/5~09/12	//	//	WA145	13780-85K00	//	//
// // ターボ	//	K6A(T)	06/11~09/12	//	//	WA140	13780-58J50	//	//
//	DBA-HG21S	K6A	06/11~09/5	//	//	WA135	13780-83G00	//	//
//	//	//	09/5~09/12	//	//	WA145	13780-85K00	//	//

## ソリオ / ソリオバンディット SOLIO/SOLIO BANDIT

1200	DBA-MA15S	K12B	11/1~15/8	T501	16510-81403	WA149	13780-71L00	IN TANK	
//	DBA-MA26S	K12C	15/8~	T504 -	16510-84M00 又は 16510-84MA0	WA156	13780-81PA0		
1300 4WD	ABA-MA34S	M13A	05/8~11/1	T502	15601-61A01	WA138	13780-80GA0	IN TANK	15310-78F00
//	DBA-MA34S	//	05/8~11/1	//	//	//	//	//	//
1200 ハイブリッド	DAA-MA36S	K12C	15/8~	T504 -	16510-84M00 又は 16510-84MA0	WA156	13780-81PA0		
// //	DAA-MA46S	//	16/11~	//	//	//	//		

## ハスラー HUSTLER

660	DBA-MR31S	RO6A	14/1~15/12	T504 -	16510-84M00 又は 16510-84MA0	WA147	13780-50M00		
// ターボ	//	//	14/1~15/12	//	//	WA146	13780-50M50		
//	//	//	15/12~20/1	//	//	A155	13780-74P00		
//	DAA-MR41S	//	15/5~20/1	//	//	//	//		
// ターボ	//	//	15/12~20/1	//	//	WA146	13780-50M50		
// //	4AA-MR52S	//	20/1~	//	//	A155	13780-74P00		
//	5AA-MR92S	RO6D	20/1~	//	//		13780-59S00		

## パレット PALETTE

660 4WD	CBA-MK21S	K6A	08/1~09/9	T501	16510-81403	WA135	13780-83G00	IN TANK	15310-82K00
// //	//	//	09/9~10/8	//	//	WA145	13780-85K00	//	//
// ターボ	//	K6A(T)	08/1~10/8	//	//	WA140	13780-58J50	//	//
// 4WD //	//	//	08/1~13/2	//	//	//	//	//	//
//	DBA-MK21S	K6A	08/1~09/9	//	//	WA135	13780-83G00	//	//
//	//	//	09/9~13/2	//	//	WA145	13780-85K00	//	//

レク  
クヨ  
サス  
スタ

U  
ロト  
ラッ  
ク  
ス

三

菱

い  
す  
ゞ

日

野

マ  
ツ  
ダ

フ日  
オー  
ド本

ダイ  
ハッ

ス  
バ  
ル

ス  
ズ  
キ

ホ  
ン  
ダ

ゼ  
オ  
ラ  
イ  
ト  
表

# SUZUKI

技術と信頼が生む製品

西 歴	'06	'07	'08	'09	'10	'11	'12	'13	'14	'15	'16	'17	'18	'19	'20	'21
和 歴	18	19	20	21	22	23	24	25	26	27	28	29	30	31/1	2	3

車 種 MODEL	型 式	エンジン ENGINE	年 式 YEAR	オイル OIL		エアー AIR		フューエル FUEL	
				MICRO No.	PARTS-No.	MICRO No.	PARTS-No.	MICRO No.	PARTS-No.

## パレット PALETTE

660 4WD	DBA-MK21S	K6A	09/9~13/2	T501	16510-81403	WA145	13780-85K00	IN TANK	15310-82K00
// ターボ	//	//	10/8~13/2	//	//	WA140	13780-58J51		

## バレーノ BALENO

1200	DBA-WB32S	K12C	16/3~		16510-84MA0		13780-68PA0		
1000 ターボ	CBA-WB42S	K10C	16/5~	T501	16510-81404	WA157	13780-50R00		

## ラパン LAPIN

660 4WD	LA-HE21S	K6A	02/1~04/4	T501	16510-81403	WA135	13780-83G00	IN TANK	15310-73H10
//	UA-HE21S	//	02/4~04/4	//	//	//	//	//	//
// 4WD	ABA-HE21S	//	04/4~08/11	//	//	//	//	//	//
//	CBA-HE21S	//	04/4~08/11	//	//	//	//	//	//
// ターボ	TA-HE21S	K6A(T)	02/10~07/5	//	//	WA137	13780-83H50	//	15310-73H50
// //	ABA-HE21S	//	07/5~08/11	//	//	//	//	//	//
// // 4WD	//	//	07/5~08/11	//	//	//	//	//	//
// //	CBA-HE22S	//	08/11~10/8	//	//	WA140	13780-58J50	//	15310-82K00
//	DBA-HE22S	K6A	08/11~15/6	//	//	WA145	13780-85K00	//	//
// ターボ	//	K6A(T)	10/8~15/6	//	//	WA140	13780-58J51	//	//
//	DBA-HE33S	RO6A	15/6~	T504	16510-84M00	A155	13780-74P00		

## ランディ LANDY

2000	DBA-SC25	MR20DE	07/1~10/12	T3154	16510-50Z00	AV3738	17801-50Z00	IN TANK	
//	DBA-SC26	MR20DD	10/12~16/7	//	//	//	//		
//	DBA-SC27	//	16/8~	//	//	AV3779	13780-52Z00		
// S-HV	DAA-SHC26	//	12/8~16/7	//	//	AV3738	17801-50Z00		
// 4WD	BDA-SNC25	MR20DE	07/1~10/12	//	//	//	//	IN TANK	
// //	DBA-SNC26	MR20DD	10/12~16/7	//	//	//	//		
// S-HV	DAA-SGC27	//	16/8~	//	//	AV3779	13780-52Z00		
// // 4WD	DAA-SGNC27	//	16/8~	//	//	//	//		

## ワゴンR WAGON R

660	UA-MH21S	K6A	03/8~04/10	T501	16510-81403	WA135	13780-83G00	IN TANK	15310-58J01
// ターボ	//	K6A(T)	03/8~04/10	//	//	WA140	13780-58J50	//	15310-58J71
// //	LA-MH21S	//	03/9~04/10	//	//	//	//	//	//
//	CBA-MH21S	KA6	04/4~07/5	//	//	WA135	13780-83G00	//	15310-58J01
// ターボ	//	K6A(T)	04/4~07/5	//	//	WA140	13780-58J50	//	15310-58J51
// //	ABA-MH21S	//	04/4~07/5	//	//	//	//	//	15310-58J71
//	DBA-MH21S	K6A	04/12~07/5	//	//	WA135	13780-83G00	//	15310-83J00
// 4WD ターボ	CBA-MH22S	K6A(T)	07/2~08/9	//	//	WA140	13780-58J50	//	15310-58J51
// //	DBA-MH22S	K6A	07/2~08/9	//	//	WA135	13780-83G00		15310-82K00

レクサス

ニッサン

三菱

三菱

いすゞ

日野

野

マツダ

フオード

ダイハツ

スバル

スズキ

ホンダ

ゼオライト

西歴	'06	'07	'08	'09	'10	'11	'12	'13	'14	'15	'16	'17	'18	'19	'20	'21
和歴	18	19	20	21	22	23	24	25	26	27	28	29	30	31/1	2	3

車種 MODEL	型式	エンジン ENGINE	年式 YEAR	オイル OIL		エアー AIR		フューエル FUEL	
				MICRO No.	PARTS-No.	MICRO No.	PARTS-No.	MICRO No.	PARTS-No.

## ワゴンR WAGON R

660	ターボ	CBA-MH23S	K6A(T)	08/9~12/9	T501	16510-81403	WA140	13780-58J50		15310-82K00
//	4WD //	//	//	08/9~12/9	//	//	//	//		//
//	//	DBA-MH23S	//	10/8~12/9	//	//	//	//		//
//	//	//	K6A	08/9~12/9	//	//	WA145	13780-85K00		//
//	4WD	//	//	08/9~12/9	//	//	//	//		//
//	//	DBA-MH34S	RO6A	12/9~15/8	//	//	WA147	13780-50M00		
//	//	//	//	15/8~17/2	T504 -	16510-84M00 又は 16510-84MA0	A155	13780-74P00		
//	ターボ	//	RO6A(T)	12/9~15/8	T501	16510-81403	WA146	13780-50M50		
//	//	DBA-MH35S	RO6A	17/2~	T504 -	16510-84M00 又は 16510-84MA0	A155	13780-74P00		
//	//	DAA-MH44S	//	14/8~15/8	T501	16510-81404	WA147	13780-50M00		
//	//	//	//	15/8~17/2	T504 -	16510-84M00 又は 16510-84MA0	A155	13780-74P00		
//	ターボ	//	RO6A(T)	15/8~17/2	//	//	WA146	13780-50M50		
//	//	DAA-MH55S	RO6A	17/2~19/1	//	//	A155	13780-74P00		
//	//	5BA-MH85S	RO6D	19/1~	//	//		13780-59S00		
//	//	5AA-MH95S	//	19/1~	//	//		//		


レト  
クヨ  
サス  
スタ

U  
ロ  
ト  
ラ  
ク  
ス

ニ  
ッ  
ク  
サ  
ン

三

菱

い  
す  
ゞ

日

野

マ  
ツ  
ダ

フ  
日  
オ  
ー  
ド  
本

ダ  
イ  
ハ  
ツ

ス  
バ  
ル

ス  
ズ  
キ

ホ  
ン  
ダ

ゼ  
オ  
ラ  
イ  
ト

法  
表

# HONDA

技術と信頼が生む製品

西歴	'06	'07	'08	'09	'10	'11	'12	'13	'14	'15	'16	'17	'18	'19	'20	'21
和歴	18	19	20	21	22	23	24	25	26	27	28	29	30	31/1	2	3

車種 MODEL	型式	エンジン ENGINE	年式 YEAR	オイル OIL		エアー AIR		フューエル FUEL	
				MICRO No.	PARTS-No.	MICRO No.	PARTS-No.	MICRO No.	PARTS-No.

## CR-V CR-V

2400	CBA-RD6	K24A	04/9~06/10	T62	15400-RTA-004	AV321	17220-PNB-003	IN TANK	
// 4WD	CBA-RD7	//	04/9~06/10	//	//	//	//	//	
//	DBA-RE3	//	06/10~11/12	//	//	AV343	17220-RZA-000	//	17048-SWA-000
// 4WD	DBA-RE4	//	06/10~11/12	//	//	//	//	//	//
2000	DBA-RM1	K20A	11/12~16/3	//	//	WAV354	17220-R6A-J00		
2400 4WD	DBA-RM4	K24A	11/12~16/3	//	//	WAV351	17220-R5A-A00		
2000 ハイブリッド	6AA-RT5	LFB	18/11~20/6	//	//		17220-5K0-A00		
// //	//	//	20/6~	//	//		//		
// //	6AA-RT6	//	18/11~20/6	//	//		//		
// //	//	//	20/6~	//	//		//		
1500	DBA-RW1	L15B(T)	18/8~20/6	//	15400-RTA-003	WAV359	17220-5AA-A00		
//	6AA-RW1	//	20/6~	//	//	//	//		
// 4WD	DBA-RW2	//	18/8~20/6	//	//	//	//		
//	6AA-RW2	//	20/6~	//	//	//	//		

## CR-Z CR-Z

1500 ハイブリッド	DAA-ZF1	LEA	10/2~12/9	T62	15400-RTA-003	WAV341	17220-RTW-000		17048-TM8-000
// //	DAA-ZF2	//	12/9~17/1	//	//	//	//		

## HR-V HR-V

1600 5ドア	GF-GH3	D16A	99/7~01/6	T62	15400-RTA-004	AV302	17220-P2J-003	IN TANK	16010-S2H-930
// //	LA-GH3	//	01/6~04/4	//	//	//	//	//	//
// // JS (VTEC)	//	//	01/6~04/4	//	//	WA302	17220-P2Z-A00	//	//
//	ABA-GH3	//	04/4~06/3	//	//	AV302	17220-P2J-003	//	//
// VTEC	//	//	04/4~06/3	//	//	WA302	17220-P2P-A00	//	//
// // 4WD	GF-GH4	//	99/7~01/6	//	//	AV302	17220-P2J-003	//	//
// // //	LA-GH4	//	01/6~04/4	//	//	//	//	//	//
// // // JS4 (VTEC)	//	//	01/6~04/4	//	//	WA302	17220-P2Z-A00	//	//
// 4WD	ABA-GH4	//	04/4~06/3	//	//	AV302	17220-P2J-003	//	//
// // VTEC	//	//	04/4~06/3	//	//	WA302	17220-P2P-A00	//	//

## MDX エクスルーシブ MDX EXCLUSIVE

3500 V6 4WD	UA-YD1	J35A	03/2~04/2	T62	15400-RTA-003	AV336	17220-RDJ-J00	IN TANK	16010-S3V-A50
// // //	CBA-YD1	//	04/2~06/3	//	//	//	//	//	//

## N-BOX(Custom) N-BOX(Custom)

660	DBA-JF1	S07A	11/12~13/12	T62	15400-RTA-003	WAV347	17220-R9G-003		
//	//	//	13/12~17/9	//	//	WAV350	17220-5Z1-003		
// ターボ	//	S07A(T)	11/12~17/9	//	//	WAV346	17220-R9H-003		
// //	//	//	13/12~17/9	//	//	WAV350	17220-5Z1-003		

レク  
サス  
スタ

ニッ  
ソ  
トラック  
ス

三

菱

い  
す  
ゞ

日

野

マ  
ツ  
ダ

フ  
日  
オ  
ー  
ド  
本

ダイ  
ハ  
ツ

ス  
バ  
ル

ス  
ズ  
キ

ホ  
ン  
ダ

ゼ  
オ  
ラ  
イ  
ト  
表

西歴	'06	'07	'08	'09	'10	'11	'12	'13	'14	'15	'16	'17	'18	'19	'20	'21
和歴	18	19	20	21	22	23	24	25	26	27	28	29	30	31/1	2	3

車種 MODEL	型式	エンジン ENGINE	年式 YEAR	オイル OIL		エアー AIR		フューエル FUEL	
				MICRO No.	PARTS-No.	MICRO No.	PARTS-No.	MICRO No.	PARTS-No.

## N-BOX(Custom) N-BOX(Custom)

660 4WD	DBA-JF2	S07A	11/12~13/12	T62	15400-RTA-003	WAV347	17220-R9G-003		
// //	//	//	13/12~17/9	//	//	WAV350	17220-5Z1-003		
// // ターボ	//	S07A(T)	11/12~17/9	//	//	WAV346	17220-R9H-003		
// // //	//	//	13/12~17/9	//	//	WAV350	17220-5Z1-003		
//	DBA-JF3	S07B	17/9~19/10	//	//	WAV355	17220-5YS-003		
// ターボ	//	S07B(T)	17/9~19/10	//	//	WAV356	17220-5YT-003		
//	6BA-JF3	S07B	19/10~	//	//	WAV355	17220-5YS-003		
// ターボ	//	S07B(T)	19/10~	//	//	//	//		
// 4WD	DBA-JF4	S07B	17/9~19/10	//	//	//	//		
// ターボ //	//	S07B(T)	17/9~19/10	//	//	WAV356	17220-5YT-003		
// //	6BA-JF4	S07B	19/10~	//	//	WAV355	17220-5YS-003		
// ターボ //	//	S07B(T)	19/10~	//	//	//	//		

## N-BOX + (Custom) N-BOX + (Custom)

660	DBA-JF1	S07A	12/7~13/12	T62	15400-RTA-003	WAV347	17220-R9G-003		
//	//	//	13/12~17/9	//	//	WAV350	17220-5Z1-003		
// ターボ	//	S07A(T)	12/7~17/9	//	//	WAV346	17220-R9H-003		
// //	//	//	13/12~17/9	//	//	WAV350	17220-5Z1-003		
// 4WD	DBA-JF2	S07A	12/7~13/12	//	//	WAV347	17220-R9G-003		
// //	//	//	13/12~17/9	//	//	WAV350	17220-5Z1-003		
// // ターボ	//	S07A(T)	12/7~17/9	//	//	WAV346	17220-R9H-003		
// // //	//	//	13/12~17/9	//	//	WAV350	17220-5Z1-003		

## N-BOX / N-BOX SLASH

660	DBA-JF1	S07A	14/12~17/9	T62	15400-RTA-003	WAV350	17220-5Z1-003		
// ターボ	//	S07A(T)	14/12~17/9	//	//	WAV346	17220-R9H-003		
// 4WD	DBA-JF2	//	14/12~17/9	//	//	WAV350	17220-5Z1-003		
// // ターボ	//	//	14/12~17/9	//	//	WAV346	17220-R9H-003		
//	DBA-JF3	S07B	17/9~19/10	//	//	WAV355	17220-5YS-003		
// ターボ	//	S07B(T)	17/9~19/10	//	//	WAV356	17220-5YT-003		
//	6BA-JF3	S07B	20/2~	//	//	WAV355	17220-5YS-003		
// ターボ	//	S07B(T)	20/2~	//	//	WAV356	17220-5YT-003		
// 4WD	DBA-JF4	S07B	17/9~19/10	T62	15400-RTA-003	WAV355	17220-5YS-003		
// ターボ //	//	S07B(T)	17/9~19/10	//	//	WAV356	17220-5YT-003		
//	6BA-JF4	S07B	20/2~	//	//	WAV355	17220-5YS-003		
// ターボ	//	S07B(T)	20/2~	//	//	WAV356	17220-5YT-003		

## N-ONE N-ONE

660	DBA-JG1	S07A	12/11~13/12	T62	15400-RTA-003	WAV347	17220-R9G-003		
//	//	//	13/12~20/11	//	//	WAV350	17220-5Z1-003		

 レク  
クヨ  
サス  
スタ

 ニ  
ッ  
ソ  
ン  
ス

ミ

菱

 い  
す  
ゞ

日

野

 マ  
ツ  
ダ

 フ日  
オ  
ー  
ド本

 ダイ  
ハ  
ツ

 ス  
バ  
ル

 ス  
ズ  
キ

 ホ  
ン  
ダ

 ゼ  
オ  
ラ  
イ  
ト表

# HONDA

技術と信頼が生む製品

西 歴	'06	'07	'08	'09	'10	'11	'12	'13	'14	'15	'16	'17	'18	'19	'20	'21
和 歴	18	19	20	21	22	23	24	25	26	27	28	29	30	31/1	2	3

車 種 MODEL	型 式	エンジン ENGINE	年 式 YEAR	オイル OIL		エアー AIR		フューエル FUEL	
				MICRO No.	PARTS-No.	MICRO No.	PARTS-No.	MICRO No.	PARTS-No.

## N-ONE N-ONE

660 ターボ	DBA-JG1	S07A(T)	12/11~20/11	T62	15400-RTA-003	WAV346	17220-R9H-003		
// //	//	//	13/12~20/11	//	//	WAV350	17220-5Z1-003		
// 4WD	DBA-JG2	S07A	12/11~13/12	//	//	WAV347	17220-R9G-003		
// //	//	//	13/12~20/11	//	//	WAV350	17220-5Z1-003		
// // ターボ	//	S07A(T)	12/11~20/11	//	//	WAV346	17220-R9H-003		
// // //	//	//	13/12~20/11	//	//	WAV350	17220-5Z1-003		
//	6BA-JG3	S07B	20/11~	//	//	WAV355	17220-5YS-003		
// ターボ	//	S07B(T)	20/11~	//	//	WAV356	17220-5YT-003		
//	6BA-JG4	S07B	20/11~	//	//	WAV355	17220-5YS-003		
// ターボ	//	S07B(T)	20/11~	//	//	WAV356	17220-5YT-003		

## N-VAN N-VAN

660	HBD-JJ1	S07B	18/7~	T62	15400-RTA-003	WAV355	17220-5YS-003		
// ターボ	//	S07B(T)	18/7~	//	//	WAV356	17220-5YT-003		
// 4WD	HBD-JJ2	S07B	18/7~	//	//	WAV355	17220-5YS-003		
// ターボ //	//	S07B(T)	18/7~	//	//	WAV356	17220-5YT-003		

## N-WGN(Custom) N-WGN(Custom)

660	DBA-JH1	S07A	13/11~19/8	T62	15400-RTA-003	WAV350	17220-5Z1-003		
// ターボ	//	S07A(T)	13/11~19/8	//	//	WAV346	17220-R9H-003		
// 4WD	DBA-JH2	S07A	13/11~19/8	//	//	WAV350	17220-5Z1-003		
// // ターボ	//	S07A(T)	13/11~19/8	//	//	WAV346	17220-R9H-003		
//	6BA-JH3	S07B	19/8~	//	//	WAV355	17220-5YS-003		
// ターボ	//	S07B(T)	19/8~	//	//	WAV356	17220-5YT-003		
// 4WD	6BA-JH4	S07B	19/8~	//	//	WAV355	17220-5YS-003		
// // ターボ	//	S07B(T)	19/8~	//	//	WAV356	17220-5YT-003		

## NSX NSX

3500 4WD ハイブリッド	CCA-NC1	JNC	16/8~20/4		15430-RSR-E01	x2	17220-RX0-A00		
// // //	5AA-NC1	//	20/4~		//	x2	//		

## S660 S660

660	DBA-JW5	S07A	15/4~	T62	15400-RTA-003		17220-5JA-003		
//	3BA-JW5	//	20/1~	//	//		//		

## S2000 S2000

2200	ABA-AP2	F22C	05/11~09/7	T62	15400-RTA-003		17220-PZX-003	IN TANK	16010-S84-A01
------	---------	------	------------	-----	---------------	--	---------------	---------	---------------

## アクティ ACTY

660	トラック	GD-HA6	E07Z	99/5~03/4	T62	15400-RTA-004	AV312	17220-PFE-010	IN TANK	16010-S2R-010
-----	------	--------	------	-----------	-----	---------------	-------	---------------	---------	---------------

レク  
サス  
スタニッ  
ソ  
トラック三  
菱い  
す  
ゞ日  
野マ  
ツ  
ダフ  
ォ  
ード  
本ダ  
イ  
ハ  
ツス  
バ  
ルス  
ズ  
キホ  
ン  
ダゼ  
オ  
ラ  
イト  
表

# HONDA

技術と信頼が生む製品

西歴	'06	'07	'08	'09	'10	'11	'12	'13	'14	'15	'16	'17	'18	'19	'20	'21	
和歴	18	19	20	21	22	23	24	25	26	27	28	29	30	31	1	2	3

車種 MODEL	型式	エンジン ENGINE	年式 YEAR	オイル OIL		エアー AIR		フューエル FUEL	
				MICRO No.	PARTS-No.	MICRO No.	PARTS-No.	MICRO No.	PARTS-No.

## アクティ ACTY

660	トラック	UE-HA6	//	03/ 4~04/ 3	T61 又は T62	15400-PFB-004 又は 15400-RTA-004	AV312	17220-PFE-010	IN TANK	16010-S2R-010
//	//	GBD-HA6	//	04/ 3~09/12	//	//	//	//	//	//
//	4WD //	GD-HA7	//	99/ 5~03/ 4	T62	15400-RTA-004	//	//	//	//
//	//	UE-HA7	//	03/ 4~04/ 3	T61 又は T62	15400-PFB-004 又は 15400-RTA-004	//	//	//	//
//	//	GBD-HA7	//	04/ 3~09/12	//	//	//	//	//	//
//		EBD-HA8	//	09/12~	T61	15400-PFB-014	//	//		
//	4WD	EBD-HA9	//	09/12~	//	//	//	//		
//		GD-HH5	//	99/ 5~03/ 4	T62	15400-RTA-004	//	//	IN TANK	16010-S2R-010
//		UE-HH5	//	03/ 4~04/ 3	T61 又は T62	15400-PFB-004 又は 15400-RTA-004	//	//	//	//
//		//	//	03/ 4~04/ 3	//	//	//	//	//	//
//		GBD-HH5	//	04/ 3~10/ 8	//	//	//	//	//	//
//		EBD-HH5	//	10/ 8~	T61	15400-PFB-014	//	//	//	//
//	4WD (M/T)	GD-HH6	//	99/ 5~03/ 4	T62	15400-RTA-004	//	//	//	//
//	// (A/T)	//	//	00/ 2~03/ 4	//	//	AV344	17220-PTF-000	//	//
//	// (M/T) パン	UE-HH6	//	03/ 4~04/ 3	T61 又は T62	15400-PFB-004 又は 15400-RTA-004	AV312	17220-PFE-010	//	//
//	// (A/T) //	//	//	03/ 4~04/ 3	//	//	AV344	17220-PTF-000	//	//
//	// (M/T)	GBD-HH6	//	04/ 3~10/ 8	//	//	AV312	17220-PFE-010	//	//
//	// (A/T)	//	//	04/ 3~10/ 8	//	//	AV344	17220-PTF-000	//	//
//	// (M/T) パン	EBD-HH6	//	10/ 8~	T62	15400-RTA-004	AV312	17220-PFE-010	//	//
//	// (A/T) //	//	//	10/ 8~	//	//	AV344	17220-PTF-000	//	//

## アコード ACCORD (ACURA TSX)

2000		UA-CL7	K20A	02/10~04/ 2	T62	15400-RTA-004	AV325	17220-RAA-A00	IN TANK	16010-SEA-000
//		LA-CL7	//	02/10~04/ 2	//	//	//	//	//	//
//		ABA-CL7	//	04/ 2~08/12	//	//	//	//	//	//
//		CBA-CL7	//	04/ 2~04/10	//	//	//	//	//	//
//		DBA-CL7	//	04/10~08/12	//	//	//	//	//	//
//	4WD	LA-CL8	//	02/10~04/ 2	//	//	//	//	//	16900-S84-G01
//	//	ABA-CL8	//	04/ 2~08/12	//	//	//	//	//	//
2400		LA-CL9	K24A	02/11~04/ 2	//	//	//	//	//	16010-SEA-000
//		ABA-CL9	//	04/ 2~08/12	//	//	//	//	//	//
2000ワゴン		DBA-CM1	K20A	04/10~08/12	//	//	//	//	//	16900-S84-G01
2400 //		UA-CM2	K24A	02/11~04/ 2	//	//	//	//	//	16010-SED-003
// //		LA-CM2	//	02/11~04/ 2	//	//	//	//	//	//
// //		ABA-CM2	//	04/ 2~08/12	//	//	//	//	//	//
// //		CBA-CM2	//	04/ 2~04/10	//	//	//	//	//	//

レク  
クヨ  
サス  
スタ

ニ  
ツ  
ッ  
サク  
ス

三

菱

い  
す  
ゞ

日

野

マ  
ツ  
ダ

フ  
日  
オ  
ー  
ド  
本

ダイ  
ハ  
ツ

ス  
バ  
ル

ス  
ズ  
キ

ホ  
ン  
ダ

ゼ  
オ  
ラ  
イ  
ト  
表

# HONDA

技術と信頼が生む製品

西歴	'06	'07	'08	'09	'10	'11	'12	'13	'14	'15	'16	'17	'18	'19	'20	'21
和歴	18	19	20	21	22	23	24	25	26	27	28	29	30	31/1	2	3

車種 MODEL	型式	エンジン ENGINE	年式 YEAR	オイル OIL		エアー AIR		フューエル FUEL	
				MICRO No.	PARTS-No.	MICRO No.	PARTS-No.	MICRO No.	PARTS-No.

## アコード ACCORD (ACURA TSX)

2400	DBA-CM2	K24A	04/10~08/12	T62	15400-RTA-004	AV325	17220-RAA-A00	IN TANK	
// ワゴン4WD	LA-CM3	//	02/11~04/2	//	//	//	//	//	16010-S5C-931
// // //	ABA-CM3	//	04/2~08/12	//	//	//	//	//	//
2000	DBA-CU1	R20A	11/2~13/6	//	//		17220-R60-U00		
// プラグインハイブリッド	DLA-CR5	LFA	13/6~16/4	//	//	WAV357	15400-5K0-A00		
// ハイブリッド	DAA-CR6	//	13/6~16/4	//	//	//	//		
// //	DAA-CR7	//	16/4~20/2	//	//	//	//		
2400	DBA-CU2	K24A	08/12~13/6	//	//		17220-RL5-A00		17048-TA0-000
2000ハイブリッド	6AA-CV3	LFB	20/2~	//	//	WAV357	15400-5K0-A00		
2000ワゴン	DBA-CW1	R20A	11/2~13/6	//	//		17220-R60-U00		
2400 //	DBA-CW2	K24A	08/12~13/6	//	//		17220-RL5-A00		17048-TA0-000

## インサイト INSIGHT

1000ハイブリッド	HN-ZE1	ECA	99/11~00/5	T61 又は T62	15400-PFB-004 又は 15400-RTA-004	AV320	17220-PHM-000	IN TANK	16010-SY3-000
// //	YA-ZE1	//	00/5~04/4	//	//	//	//	//	//
// //	AAA-ZE1	//	04/4~06/7	//	//	//	//	//	//
1300 //	DAA-ZE2	LDA	09/2~14/4	T62	15400-RTA-003	WAV340	17220-RBJ-000	//	17048-TM8-000
1500 //	DAA-ZE3	LEA	11/11~14/4	//	//	//	//		
// //	6AA-ZE4	//	18/12~	//	//		17220-6L2-A01		

## インスパイア INSPIRE2000

3500	DBA-CP3	J35A	07/12~12/9	T62	15400-RTA-004		17220-R70-A00	IN TANK	17048-TA0-000
3000	UA-UC1	J30A	03/6~04/1	//	//	AV335	17220-RCA-A00	IN TANK	16010-SDC-E01
//	DBA-UC1	//	04/1~07/12	//	//	//	//	//	//

## インテグラ INTEGRA (ACURA RSX)

2000	LA-DC5	K20A	01/7~04/4	T62	15400-RTA-004	WA321	17220-PNA-003	IN TANK	16010-S5A-932
// ~2300000	ABA-DC5	//	04/4~04/9	//	//	//	//	//	//
// 2300001~	//	//	04/9~06/6	//	//	AV321	17220-PNB-003	//	//

## ヴェゼル VEZEL

1500	DBA-RU1	L15B	13/12~20/8	T62	15400-RTA003	WAV348	17220-5R0-008		
// ターボ	//	L15B(T)	19/1~20/8	//	//	WAV360	17220-5WA-H00		
//	6BA-RU1	L15B	20/8~	//	//	WAV348	17220-5R0-008		
//	//	L15B(T)	20/8~	//	//	WAV360	17220-5WA-H00		
// 4WD	DBA-RU2	L15B	13/12~20/8	//	//	WAV348	17220-5R0-008		
// ハイブリッド	DAA-RU3	LEB	13/12~20/8	//	//	//	//		
// //	6AA-RU3	//	20/8~	//	//	//	//		
// // 4WD	DAA-RU4	//	13/12~20/8	//	//	//	//		

レクサス

ニッサン

三菱

三菱

いすゞ

日産

野馬

マツダ

フォード

ダイハツ

スバル

スズキ

ホンダ

ゼオライト



# HONDA

技術と信頼が生む製品

西歴	'06	'07	'08	'09	'10	'11	'12	'13	'14	'15	'16	'17	'18	'19	'20	'21	
和歴	18	19	20	21	22	23	24	25	26	27	28	29	30	31	1	2	3

車種 MODEL	型式	エンジン ENGINE	年式 YEAR	オイル OIL		エアー AIR		フューエル FUEL	
				MICRO No.	PARTS-No.	MICRO No.	PARTS-No.	MICRO No.	PARTS-No.

## ヴェゼル VEZEL

1500 ハイブリッド	6AA-RU4	LEB	20/8~	T62	15400-RTA003	WAV348	17220-5R0-008		
-------------	---------	-----	-------	-----	--------------	--------	---------------	--	--

## エアウェイブ AIR WAVE

1500	DBA-GJ1	L15A	05/4~10/8	T62	15400-RTA-004	AV330	17220-PWA-J10	IN TANK	16610-SAA-000
// 4WD	DBA-GJ2	//	05/4~10/8	//	//	//	//	//	16610-SAB-000

## エディックス EDIX (FR-V)

1700	CBA-BE1	D17A	04/7~06/12	T62	15400-RTA-004	AV318	17220-PLD-000	IN TANK	17048-SJF-000
// 4WD	ABA-BE2	//	04/7~06/12	//	//	//	//	//	17048-SJN-000
2000	DBA-BE3	K20A	04/7~09/8	//	//	AV321	17220-PNB-003	//	17048-SJF-000
// 4WD	ABA-BE4	//	04/7~09/8	//	//	//	//	//	17048-SJN-000
2400	DBA-BE8	K24A	06/11~09/8	//	//	AV343	17220-RZA-00	//	

## エリシオン ELYSION

2400	DBA-RR1	K24A	04/5~06/12	T62	15400-RTA-004	AV327	17220-RFE-000	IN TANK	17048-SJN-000
// 4WD	DBA-RR2	//	04/5~06/12	//	//	//	//	//	//
3000	DBA-RR3	J30A	04/5~06/12	//	//	AV335	17220-RKB-000	//	17048-SJK-000
//	//	//	06/12~13/10	//	//	//	17220-R27-J00	//	//
// 4WD	DBA-RR4	//	04/5~06/12	//	//	//	17220-PKB-000	//	//
// //	//	//	06/12~13/10	//	//	//	17220-R27-J00	//	17048-SJL-000
3500	DBA-RR5	J35A	06/12~13/10	//	//	//	//	//	//
//	DBA-RR6	//	06/12~13/10	//	//	//	//	//	//

## オデッセイ ODYSSEY (SHUTTLE)

2400	UA-RB1	K24A	03/10~08/10	T62	15400-RTA-004	AV327	17220-RFE-000	IN TANK	17048-SEE-000
//	LA-RB1	//	03/10~08/10	//	//	//	//	//	//
//	DBA-RB1	//	04/1~08/10	//	//	//	//	//	//
//	ABA-RB1	//	04/1~08/10	//	//	//	//	//	//
// 4WD	UA-RB2	//	03/10~08/10	//	//	//	//	//	17048-SFF-000
// //	LA-RB2	//	03/10~08/10	//	//	//	//	//	//
// //	DBA-RB2	//	04/1~08/10	//	//	//	//	//	//
// //	ABA-RB2	//	04/1~08/10	//	//	//	//	//	//
//	DBA-RB3	//	08/10~13/11	//	//	WAV345	17220-RLF-000	//	17048-SLE-000
// 4WD	DBA-RB4	//	08/10~13/11	//	//	//	//	//	17048-SLF-000
//	DBA-RC1	K24W	13/11~20/11	//	15400-RTA-003	WAV349	17220-5X6-J00		
//	6BA-RC1	K24W	20/11~	//	//	//	//		
// 4WD	DBA-RC2	//	13/11~20/11	//	//	//	//		
// //	6BA-RC2	K24W	20/11~	//	//	//	//		
2000 ハイブリッド	DAA-RC4	LFA	16/2~20/11	//	//	WAV353	17220-5Y3-J00		
// //	6AA-RC4	//	20/11~	//	//	//	//		

レク  
クヨ  
サス  
スタU  
D  
ト  
ラ  
ク  
ス

三

菱

い  
す  
ゞ

日

野

マ  
ツ  
ダフ日  
オ  
ー  
ド本ダイ  
ハ  
ツス  
バ  
ルス  
ズ  
キホ  
ン  
ダゼ  
オ  
ラ  
イ  
ト表

# HONDA

技術と信頼が生む製品

西歴	'06	'07	'08	'09	'10	'11	'12	'13	'14	'15	'16	'17	'18	'19	'20	'21
和歴	18	19	20	21	22	23	24	25	26	27	28	29	30	31/1	2	3

車種 MODEL	型式	エンジン ENGINE	年式 YEAR	オイル OIL		エアー AIR		フューエル FUEL	
				MICRO No.	PARTS-No.	MICRO No.	PARTS-No.	MICRO No.	PARTS-No.

## クラリティ CLARITY

1500PHEV	6LA-ZC5	LEB	18/7~	T62	15400-RTA-003		17220-5WJ-A01		
----------	---------	-----	-------	-----	---------------	--	---------------	--	--

## グレイス GRACE

1500ハイブリッド	DAA-GM4	LEB	14/12~20/7	T62	15400-RTA-004	WAV348	17220-5R0-008		
// // 4WD	DAA-GM5	//	14/12~	//	//	//	//		
//	DBA-GM6	L15B	14/12~20/7	//	//	//	//		
// 4WD	DBA-GM9	//	14/12~20/7	//	//	//	//		

## クロスロード CROSSROAD

1800	DBA-RT1	R18A	07/2~10/8	T62	15400-RTA-004	AV332	172200-RNA-A00	IN TANK	17048-SMZ-010
// 4WD	DBA-RT2	//	07/2~10/8	//	//	//	//	//	17048-SMB-000
2000	DBA-RT3	R20A	07/2~10/8	//	//	//	//	//	17048-SMZ-010
// 4WD	DBA-RT4	//	07/2~10/8	//	//	//	//	//	17048-SMB-000

## ザッツ That's

660	LA-JD1	E07Z	02/2~04/3	T61 又は T62	15400-PFB-004 又は 15400-RTA-004	AV310	17220-PFB-003	IN TANK	16010-S2K-000
// ターボ	//	E07Z(T)	02/2~04/3	T62	15400-RTA-004	AV322	17220-PXH-000	//	16010-SAP-010
//	ABA-JD1	E07Z	04/3~07/12	T61 又は T62	15400-PFB-004 又は 15400-RTA-004	AV310	17220-PFB-003	//	16010-S2K-000
// ターボ	//	E07Z(T)	04/3~06/3	T62	15400-RTA-004	AV322	17220-PXH-000	//	16010-SAP-010
// 4WD	LA-JD2	E07Z	02/2~04/3	//	//	AV310	17220-PFB-003	//	16010-S2K-000
// // ターボ	//	E07Z(T)	02/2~04/3	//	//	AV322	17220-PXH-000	//	16010-SAP-010
// //	ABA-JD2	E07Z	04/3~07/12	//	//	AV310	17220-PFB-003	//	16010-S2K-000

## シビック CIVIC

1500ターボ	DBA-FC1	L15B	17/9~	T62	15400-PLC-003	WAV359	17220-5AA-A00		
1800	DBA-FD1	R18A	05/9~10/9	//	15400-RTA-004	AV332	17220-RNA-A00	IN TANK	17048-SNA-000
2000	DBA-FD2	K20A	06/4~10/9	//	//	AV334	17220-RRA-A00	//	//
//	ABA-FD2	//	07/3~10/9	//	//	//	//	//	17048-SNA-010
1300ハイブリッド	DAA-FD3	LDA-MF5	05/11~10/9	//	//	AV333	17220-RMX-000	//	
2000タイプR	DBA-FK2	K20C	15/12~16/3	//	15400-PLM-A02		17220-RPY-G00		
1500	DBA-FK7	L15C	17/9~20/1	//	15400-PLC-003	WAV359	17220-5AA-A00		
//	6BA-FK7	//	20/1~	//	//	//	//		
2000ターボ タイプR	DBA-FK8	K20C	17/9~20/1	//	15400-PLM-A02	WAV358	17220-5BF-A00		
// // //	6BA-FK8	//	20/1~	//	//	//	//		
// タイプRユーロ	ABA-FN2	K20A	09/11~12/6	//	15400-RTA-004		17220-RSP-G00		

## ジェイド JADE

1500ハイブリッド	DAA-FR4	LEB	15/3~20/7	T62	15400-RTA-003		17220-5K9-003		
------------	---------	-----	-----------	-----	---------------	--	---------------	--	--

レクサス

ニッサン

三菱

三菱

いすゞ

日野

野

マツダ

フォード

ダイハツ

スバル

スズキ

ホンダ

ゼオライト

# HONDA

技術と信頼が生む製品

西 歴	'06	'07	'08	'09	'10	'11	'12	'13	'14	'15	'16	'17	'18	'19	'20	'21	
和 歴	18	19	20	21	22	23	24	25	26	27	28	29	30	31	1	2	3

車 種 MODEL	型 式	エンジン ENGINE	年 式 YEAR	オイル OIL		エアー AIR		フューエル FUEL	
				MICRO No.	PARTS-No.	MICRO No.	PARTS-No.	MICRO No.	PARTS-No.

## ジェイド JADE

1500	DBA-FR5	L15B	15/5~20/7	T62	15400-RTA-003		17220-5M1-H00		
------	---------	------	-----------	-----	---------------	--	---------------	--	--

## シャトル SHUTTLE

1500	DBA-GK8	L15B	15/5~19/5	T62	15400-RTA-003	WAV 348	17220-5R0-008		
// 4WD	6BA-GK8	//	19/5~	//	//	//	//		
// //	DBA-GK9	//	15/5~19/5	//	//	//	//		
// //	6BA-GK9	//	19/5~	//	//	//	//		
// ハイブリッド	DAA-GP7	LEB	15/5~19/5	//	//	//	//		
// //	6AA-GP7	//	19/5~	//	//	//	//		
// // 4WD	DAA-GP8	//	15/5~19/5	//	//	//	//		
// // //	6AA-GP8	//	19/5~	//	//	//	//		

## ステップワゴン STEP WAGON

2000	DBA-RG1	K20A	05/5~09/10	T62	15400-RTA-004	AV331	17220-RTA-000	IN TANK	17048-SLJ-000
// 4WD	DBA-RG2	//	05/5~09/10	//	//	//	//	//	17048-SLK-000
2400	DBA-RG3	K24A	05/5~09/10	//	//	//	//	//	17048-SLJ-000
// 4WD	DBA-RG4	//	05/5~09/10	//	//	//	//	//	17048-SLK-000
2000	DBA-RK1	R20A	09/10~15/4	//	//	WAV342	17220-R0A-003	//	17048-SZW-000
// 4WD	DBA-RK2	//	09/10~15/4	//	//	//	//	//	17048-SZX-000
// 福祉車輛	DBA-RK3	//	09/10~15/4	//	//	//	//	//	//
// 4WD //	DBA-RK4	//	09/10~15/4	//	//	//	//	//	//
//	DBA-RK5	//	09/10~15/4	//	//	//	//	//	//
// 4WD	DBA-RK6	//	09/10~15/4	//	//	//	//	//	//
// // 福祉車輛	DBA-RK7	//	09/10~15/4	//	//	//	//	//	//
1500	DBA-RP1	L15B	15/04~20/1	//	15400-RTA-003	WAV352	17220-59B-000		
//	6BA-RP1	//	20/1~	//	//	//	//		
// 4WD	DBA-RP2	//	15/04~20/1	//	//	//	//		
// //	6BA-RP2	//	20/1~	//	//	//	//		
//	DBA-RP3	//	15/04~20/1	//	//	//	//		
//	6BA-RP3	//	20/1~	//	//	//	//		
// 4WD	DBA-RP4	//	15/04~20/1	//	//	//	//		
// //	6BA-RP4	//	20/1~	//	//	//	//		
2000	6AA-RP5	LFA	18/10~	//	//	WAV353	17220-5Y3-J00		

## ストリーム STREAM

1700ワゴン	LA-RN1	D17A	00/10~03/9	T62	15400-RTA-004	AV318	17220-PLD-000	IN TANK	16010-S7A-930
// //	UA-RN1	//	03/10~04/2	//	//	//	//	//	//
// //	CBAR-N1	//	04/2~06/7	//	//	//	//	//	//
// // 4WD	LA-RN2	//	00/10~04/2	//	//	//	//	//	16010-S5C-931
// // //	ABA-RN2	//	04/2~06/7	//	//	//	//	//	//

レク  
クヨ  
サス  
スタU  
ロト  
ラック  
ス

三

菱

い  
す  
ゞ

日

野

マ  
ツ  
ダフ日  
オ  
ード  
本ダイ  
ハ  
ツス  
バ  
ルス  
ズ  
キホ  
ン  
ダゼ  
オ  
ラ  
イ  
ト  
表

# HONDA

技術と信頼が生む製品

西歴	'06	'07	'08	'09	'10	'11	'12	'13	'14	'15	'16	'17	'18	'19	'20	'21	
和歴	18	19	20	21	22	23	24	25	26	27	28	29	30	31	1	2	3

車種 MODEL	型式	エンジン ENGINE	年式 YEAR	オイル OIL		エアー AIR		フューエル FUEL	
				MICRO No.	PARTS-No.	MICRO No.	PARTS-No.	MICRO No.	PARTS-No.

## ストリーム STREAM

2000 ワゴン NO.100001~110000	LA-RN3	K20A	00/10~01/11	T62	15400-RTA-004	WA321	17220-PNA-003	IN TANK	16010-S7A-930
// // NO.110001~	//	//	01/11~03/9	//	//	AV321	17220-PNB-003	//	//
// //	UA-RN3	//	03/9~04/2	//	//	//	//	//	//
// //	CBA-RN3	//	04/2~06/7	//	//	//	//	//	//
// 4WD NO.100001~110000	LA-RN4	//	01/1~01/11	//	//	WA321	17220-PNA-003	//	16010-S5C-931
// // NO.110001~	//	//	01/11~04/2	//	//	AV321	17220-PNB-003	//	//
// //	ABA-RN4	//	04/2~06/7	//	//	//	//	//	//
//	UA-RN5	K20B	03/12~04/2	//	//	//	//	//	16010-S7A-930
//	CBA-RN5	//	04/2~06/7	//	//	//	//	//	//
1800	DBA-RN6	R18A	06/7~14/5	//	//	AV332	17220-RNA-A00	//	17048-SMA-000
// 4WD	DBA-RN7	//	06/7~14/5	//	//	//	//	//	//
2000	DBA-RN8	R20A	06/7~14/5	//	//	//	//	//	//
// 4WD	DBA-RN9	//	06/7~14/5	//	//	//	//	//	17048-SMB-000

## ゼスト ZEST

660	DBA-JE1	P07A	06/2~12/11	T62	15400-RT4-004	AV328	17220-PGA-000	IN TANK	17048-SFA-000
// ターボ	//	P07A(T)	06/2~12/11	//	//	AV329	17220-PGB-000	//	17048-SFC-000
// 4WD	CBA-JE2	P07A	06/2~12/11	//	//	AV328	17220-PGA-000	//	17048-SFA-000
// // ターボ	//	P07A(T)	06/2~12/11	//	//	AV329	17220-PGB-000	//	17048-SFC-000

## パートナー PARTNER

1300 PGM	GG-EY6	D13B	99/5~04/4	T62	15400-RTA-004	AV3756	17220-P2A-005	FT112	16010-ST5-933
1500 //	GJ-EY7	D15B	99/5~00/5	//	//	//	//	//	//
// //	LB-EY7	//	00/5~04/4	//	//	//	//	//	//
// //	ABE-EY7	//	04/4~06/3	//	//	//	//	//	//
1600 // 4WD	GJ-EY8	D16A	99/5~00/5	//	//	//	//	//	//
// // //	LB-EY8	//	00/5~04/4	//	//	//	//	//	//
//	ABE-EY8	//	04/4~06/3	//	//	//	//	//	//
1500	DBE-GJ3	L15A	06/3~10/8	//	//	AV330	17220-PWA-J10	IN TANK	16010-SAA-000
// 4WD	DBG-GJ4	//	06/7~10/8	//	//	//	//	//	//

## バモス VAMOS

660	GF-HM1	E07Z	99/5~00/2	T62	15400-RTA-004	AV312	17220-PFE-010	IN TANK	16010-S2R-010
// ターボ	//	E07Z(T)	00/2~01/8	//	//	AV344	17220-PTF-000	//	//
//	LA-HM1	E07Z	01/8~04/3	//	//	AV312	17220-PFE-010	//	//
// ターボ	//	E07Z(T)	01/8~04/3	//	//	AV344	17220-PTF-000	//	//
//	ABA-HM1	E07Z	04/3~10/8	//	//	AV312	17220-PFE-010	//	//
//	//	//	10/8~18/5	T61	15400-PFB-014	//	//	//	//
// ターボ	//	E07Z(T)	04/3~10/8	T62	15400-RTA-004	AV344	17220-PTF-000	//	//
// 4WD 5MT	GF-HM2	E07Z	99/5~01/8	//	//	AV312	17220-PFE-010	//	//

レクサス

ニッサン

三菱

菱

いすゞ

日

野

マツダ

フォード

ダイハツ

スバル

スズキ

ホンダ

ゼオライト

# HONDA

技術と信頼が生む製品

西 歴	'06	'07	'08	'09	'10	'11	'12	'13	'14	'15	'16	'17	'18	'19	'20	'21
和 歴	18	19	20	21	22	23	24	25	26	27	28	29	30	31/1	2	3

車 種 MODEL	型 式	エンジン ENGINE	年 式 YEAR	オイル OIL		エアー AIR		フューエル FUEL	
				MICRO No.	PARTS-No.	MICRO No.	PARTS-No.	MICRO No.	PARTS-No.

## バモス VAMOS

660 4WD 4AT	<b>GF-HM2</b>	E07Z	00/ 2~01/ 8	<b>T62</b>	15400-RTA-004	<b>AV344</b>	17220-PTF-000	<b>IN TANK</b>	16010-S2R-010
// // ターボ	//	E07Z(T)	00/ 2~01/ 8	//	//	//	//	//	//
// // 5MT	<b>LA-HM2</b>	E07Z	01/ 8~03/ 4	//	//	<b>AV312</b>	17220-PFE-010	//	//
// // 4AT	//	//	01/ 8~03/ 4	//	//	<b>AV344</b>	17220-PTF-000	//	//
// // ターボ	//	E07Z(T)	01/ 8~04/ 3	//	//	//	//	//	//
// // 5MT	<b>ABA-HM2</b>	E07Z	04/ 3~10/ 8	//	//	<b>AV312</b>	17220-PFE-010	//	//
// // 4AT	//	//	04/ 3~10/ 8	//	//	<b>AV344</b>	17220-PTF-000	//	//
// // ターボ	//	E07Z(T)	04/ 3~10/ 8	//	//	//	//	//	//
// // 5MT	//	E07Z	10/ 8~18/ 5	<b>T61</b>	15400-PFB-014	<b>AV312</b>	17220-PFE-010		
// // 4AT	//	//	10/ 8~18/ 5	//	//	<b>AV344</b>	17220-PTF-000		

## バモス ホビオ VAMOS HOBIO

660	<b>UE-HJ1</b>	E07Z	03/ 4~04/ 3	<b>T62</b>	15400-RTA-004	<b>AV312</b>	17220-PFE-010	<b>IN TANK</b>	16010-S2R-010
//	<b>GBD-HJ1</b>	//	04/ 3~10/ 8	//	//	//	//	//	//
//	<b>EBD-HJ1</b>	//	10/ 8~18/ 5	<b>T61</b>	15400-PFB-014	//	//	//	//
// 4WD 5MT	<b>UE-HJ2</b>	//	03/ 4~04/ 3	<b>T62</b>	15400-RTA-004	//	//	//	//
// // 4AT	//	//	03/ 4~04/ 3	//	//	<b>AV344</b>	17220-PTF-000	//	//
// // 5MT	<b>GBD-HJ2</b>	//	04/ 3~10/ 8	//	//	<b>AV312</b>	17220-PFE-010	//	//
// // 4AT	//	//	04/ 3~10/ 8	//	//	<b>AV344</b>	17220-PTF-000	//	//
// // 5MT	//	//	10/ 8~18/ 5	<b>T61</b>	15400-PFB-014	<b>AV312</b>	17220-PFE-010	//	//
// // 4AT	//	//	10/ 8~18/ 5	//	//	<b>AV344</b>	17220-PTF-000	//	//
//	<b>LA-HM3</b>	//	03/ 4~04/ 3	<b>T62</b>	15400-RTA-004	<b>AV312</b>	17220-PFE-010	//	//
// ターボ	//	E07Z(T)	03/ 4~04/ 3	//	//	<b>AV344</b>	17220-PTF-000	//	//
//	<b>ABA-HM3</b>	E07Z	04/ 3~18/ 5	//	//	<b>AV312</b>	17220-PFE-010	//	//
// ターボ	//	E07Z(T)	04/ 3~10/ 8	//	//	<b>AV344</b>	17220-PTF-000	//	16010-S2S-010
// 4WD 5MT	<b>LA-HM4</b>	E07Z	03/ 4~04/ 3	//	//	<b>AV312</b>	17220-PFE-010	//	16010-S2R-010
// // 4AT	//	//	03/ 4~04/ 3	//	//	<b>AV344</b>	17220-PTF-000	//	//
// // ターボ	//	E07Z(T)	03/ 4~04/ 3	//	//	//	//	//	16010-S2S-010
// // 5MT	<b>ABA-HM4</b>	E07Z	04/ 3~10/ 8	//	//	<b>AV312</b>	17220-PFE-010	//	16010-S2R-010
// // 4AT	//	//	04/ 3~10/ 8	//	//	<b>AV344</b>	17220-PTF-000	//	//
// // ターボ	//	E07Z(T)	04/ 3~10/ 8	//	//	//	//	//	16010-S2S-010
// // 5MT	//	E07Z	10/ 8~18/ 5	<b>T61</b>	15400-PFB-014	<b>AV312</b>	17220-PFE-010		
// // 4AT	//	//	10/ 8~18/ 5	//	//	<b>AV344</b>	17220-PTF-000		

## フィット FIT (JAZZ)

1300	<b>LA-GD1</b>	L13A	01/ 6~03/10	<b>T62</b>	15400-RTA-004	<b>AV323</b>	17220-PWC-000	<b>IN TANK</b>	16010-SAA-000
//	<b>UA-GD1</b>	//	03/ 4~04/ 1	//	//	//	//	//	//
//	<b>DBA-GD1</b>	//	04/ 1~04/ 6	//	//	//	//	//	//
//	//	//	04/ 6~07/10	//	//	<b>AV330</b>	17220-PWA-J10	//	//
// 4WD	<b>LA-GD2</b>	//	01/ 6~03/10	//	//	<b>AV323</b>	17220-PWC-000	//	16010-SAB-000

レ  
ク  
ヨ  
サ  
ス  
タ

U  
R  
ト  
ラ  
ク  
ス

三

菱

い  
す  
ゞ

日

野

マ  
ツ  
ダ

フ  
日  
オ  
ー  
ド  
本

ダ  
イ  
ハ  
ッ

ス  
バ  
ル

ス  
ズ  
キ

ホ  
ン  
ダ

ゼ  
オ  
ラ  
イ  
ト  
表

# HONDA

技術と信頼が生む製品

西歴	'06	'07	'08	'09	'10	'11	'12	'13	'14	'15	'16	'17	'18	'19	'20	'21	
和歴	18	19	20	21	22	23	24	25	26	27	28	29	30	31	1	2	3

車種 MODEL	型式	エンジン ENGINE	年式 YEAR	オイル OIL		エアー AIR		フューエル FUEL	
				MICRO No.	PARTS-No.	MICRO No.	PARTS-No.	MICRO No.	PARTS-No.

## フィット FIT (JAZZ)

1300 4WD	UA-GD2	L13A	03/10~04/ 1	T62	15400-RTA-004	AV323	17220-PWC-000	IN TANK	16010-SAB-000
// //	DBA-GD2	//	04/ 1~04/ 6	//	//	//	//	//	//
// //	//	//	04/ 6~07/10	//	//	AV330	17220-PWA-J10	//	//
1500	LA-GD3	L15A	02/ 9~03/10	//	//	AV323	17220-PWC-000	//	16010-SAA-000
//	UA-GD3	//	03/10~04/ 1	//	//	//	//	//	//
//	CBA-GD3	//	04/ 1~04/ 6	//	//	//	//	//	//
//	//	//	04/ 6~07/10	//	//	AV330	17220-PWA-J10	//	//
//	DBA-GD3	//	05/12~07/10	//	//	//	//	//	//
// 4WD	LA-GD4	//	02/ 9~03/10	//	//	AV323	17220-PWC-000	//	16010-SAB-000
// //	UA-GD4	//	03/10~04/ 1	//	//	//	//	//	//
// //	CBA-GD4	//	04/ 1~04/ 6	//	//	//	//	//	//
// //	//	//	04/ 6~07/10	//	//	AV330	17220-PWA-J10	//	//
// //	DBA-GD4	//	05/12~07/10	//	//	//	//	//	//
1300	DBA-GE6	L13A	07/10~13/9	//	//	WAV337	17220-RB0-000	//	17048-TF0-000
// 4WD	DBA-GE7	//	07/10~13/9	//	//	//	//	//	17048-TF6-000
1500	DBA-GE8	L15A	07/10~13/9	//	//	//	//	//	17048-TF0-000
// 4WD	DBA-GE9	//	07/10~13/9	//	//	//	//	//	17048-TF6-000
1300	DBA-GK3	L13B	13/9~20/ 2	//	15400-RTA-003	WAV348	17220-5R0-008		
// 4WD	DBA-GK4	//	13/9~20/ 2	//	//	//	//		
1500	DBA-GK5	L15B	13/9~20/ 2	//	//	//	//		
// 4WD	DBA-GK6	//	13/9~20/ 2	//	//	//	//		
1300	DAA-GP1	LDA-MF6	10/10~13/9	//	//	WAV340	17220-RBJ-000	IN TANK	17408-TF0-000
1500	DAA-GP4	LEA-MF6	12/ 5~13/9	//	//	//	//		
// ハイブリッド	DAA-GP5	LEB-H1	13/9~20/ 2	//	//	WAV348	17220-5R0-008		
// // 4WD	DAA-GP6	//	13/9~20/ 2	//	//	//	//		
//	6BA-GR1	L13B	20/ 2~	//	//	//	//		
// 4WD	6BA-GR2	//	20/ 2~	//	//	//	//		
// ハイブリッド	6AA-GR3	LEB	20/ 2~	//	//	WAV361	17220-6Y0-008		
// // 4WD	6AA-GR4	//	20/ 2~	//	//	//	//		
//	6BA-GR5	L13B	20/ 2~	//	//	WAV348	17220-5R0-008		
// ハイブリッド	6AA-GR6	LEB	20/ 2~	//	//	WAV361	17220-6Y0-008		
// 4WD	6BA-GR7	L13B	20/ 2~	//	//	WAV348	17220-5R0-008		
// ハイブリッド 4WD	6AA-GR8	LEB	20/ 2~	//	//	WAV361	17220-6Y0-008		

## フィットアリア FIT ARIA

1500	LA-GD8	L15A	02/11~04/ 3	T62	15400-RTA-004	AV326	17220-REA-J00	IN TANK	16010-SAA-000
//	DBA-GD8	//	04/ 3~09/ 1	//	//	//	//	//	//
// 4WD	LA-GD9	//	02/11~04/ 3	//	//	//	//	//	16010-SAB-000
// //	DBA-GD9	//	04/ 3~09/ 1	//	//	//	//	//	//

レク  
サス  
スタ

ニッ  
ソ  
ン

三

菱

い  
す  
ゞ

日

野

マ  
ツ  
ダ

フ  
ォ  
ー  
ド  
本

ダイ  
ハ  
ツ

ス  
バ  
ル

ス  
ズ  
キ

ホ  
ン  
ダ

ゼ  
オ  
ラ  
イ  
ト  
表

# HONDA

技術と信頼が生む製品

西歴	'06	'07	'08	'09	'10	'11	'12	'13	'14	'15	'16	'17	'18	'19	'20	'21
和歴	18	19	20	21	22	23	24	25	26	27	28	29	30	31/1	2	3

車種 MODEL	型式	エンジン ENGINE	年式 YEAR	オイル OIL		エアー AIR		フューエル FUEL	
				MICRO No.	PARTS-No.	MICRO No.	PARTS-No.	MICRO No.	PARTS-No.

## フィット シャトル FIT SHUTTLE

1500	DBA-GG7	L15A	11/ 6~15/3	T62	15400-RTA-004	WAV337	17220-RB0-000		
// 4WD	DBA-GG8	//	11/ 6~15/3	//	//	//	//		
1300ハイブリッド	DAA-GP2	LDA	11/ 6~15/3	//	//	WAV340	17220-RBJ-000		

## フリード/フリードスパイク FREED/FREED SPIKE

1500	DBA-GB3	L15A	08/ 5~16/9	T62	15400-RTA-003	WAV337	17220-RB0-000	IN TANK	17048-SYF-000
// 4WD	DBA-GB4	//	08/ 5~16/9	//	//	//	//	//	17048-SYY-000
// ハイブリッド	DAA-GP3	LEA	11/10~16/9	//	15400-RTA-004	WAV340	17220-RBJ-000		
1500	DBA-GB5	L15B	16/9~19/10	//	15400-RTA-003	WAV348	17220-5R0-008		
//	6BA-GB5	//	19/10~	//	//	//	//		
// 4WD	DBA-GB6	//	16/9~19/10	//	//	//	//		
// //	6BA-GB6	//	19/10~	//	//	//	//		
// ハイブリッド	DAA-GB7	LEB	16/9~19/10	//	//	//	//		
// //	6BA-GB7	//	19/10~	//	//	//	//		
// // 4WD	DAA-GB8	//	16/9~19/10	//	//	//	//		
// // //	6BA-GB8	//	19/10~	//	//	//	//		

## モビリオ MOBILIO

1500	LA-GB1	L15A	01/12~03/ 5	T62	15400-RTA-004	AV323	17220-PWC-000	IN TANK	16010-SAA-000
//	UA-GB1	//	03/ 5~04/ 1	//	//	//	//	//	//
//	DBA-GB1	//	04/ 1~05/12	//	//	//	//	//	//
//	CBA-GB1	//	04/ 1~05/12	//	//	//	//	//	//
//	//	//	05/12~08/ 6	//	//	AV330	17220-PWA-J10	//	//
// 4WD	LA-GB2	//	01/12~04/ 1	//	//	AV323	17220-PWC-000	//	16010-SAB-000
// //	DBA-GB2	//	04/ 1~05/12	//	//	//	//	//	//
// //	//	//	05/12~08/ 6	//	//	AV330	17220-PWA-J10	//	16010-SAA-000

## モビリオ スパイク MOBILIO SPIKE

1500	LA-GK1	L15A	02/ 9~04/ 2	T62	15400-RTA-004	AV323	17220-PWC-000	IN TANK	16010-SAA-000
//	CBA-GK1	//	04/ 2~05/12	//	//	//	//	//	//
//	DBA-GK1	//	05/12~08/ 6	//	//	AV330	17220-PWA-J10	//	//
// 4WD	LA-GK2	//	02/ 9~04/ 2	//	//	AV323	17220-PWC-000	//	//
// //	CBA-GK2	//	04/ 2~05/12	//	//	//	//	//	//
// //	DBA-GK2	//	05/12~08/ 6	//	15400-PLC-004	AV330	17220-PWA-J10	//	//

## ライフ LIFE

660	UA-JB5	PO7A	03/ 9~04/ 2	T62	15400-RTA-003	AV328	17220-RGA-505	IN TANK	17048-SFA-000
//	CBA-JB5	//	04/ 1~05/10	//	//	//	//	//	//
//	DBA-JB5	//	05/10~08/11	//	//	//	//	//	//
// 4WD	UA-JB6	//	03/ 9~04/ 2	//	//	//	//	//	//

レク  
クヨ  
サス  
スタU  
ロト  
ラック  
ス

三

菱

い  
す  
ゞ

日

野

マ  
ツ  
ダフ日  
オ  
ード  
本ダイ  
ハ  
ツス  
バ  
ルス  
ズ  
キホ  
ン  
ダゼ  
オ  
ラ  
イ  
ト  
表





# TOYOTA

品番	該当純正番号	寸法 m/m
		高さ X 外径 X 内径

## OIL

<b>O1103</b>	04152-77010	138 × 123 × 20/10
<b>O1104</b>	04152-60060	121 × 121 × 16
<b>O1106</b>	04152-76080	110 × 92 × 18
<b>O1107</b>	04152-60070	148 × 92 × 18
<b>O1110</b>	04152-11010	85 × 80 × 20
<b>O1116</b>	04152-21010.21011.30011	110 × 78 × 18
<b>O1120</b>	04152-40020	120 × 78 × 18
<b>O1621</b>	04152-46011.46010	139 × 92 × 18
<b>O1622</b>	04152-30030	92 × 94/67 × 16
<b>T1623</b>	15600-41010.41020 15600-96101.20560	146 × 96 × 3/4-16
<b>T1624</b>	15601-33021.33020 15601-22010 15601-33010.41030	127 × 80 × 3/4-16
<b>O1625</b>	04152-31010	110 × 73 × 15
<b>O1626</b>	04152-31011.31012	110 × 73 × 18
<b>O1629</b>	04152-40030	128 × 73 × 18
<b>T1630</b>	15600-25010.20550 15601-96001	100 × 95 × 3/4-16
<b>T1633</b>	15601-68010	142 × 111 × M30P1.5
<b>T1635</b>	15601-78010	150 × 102 × M26P1.5
<b>T1636</b>	90915-03001.10001 90915-10003 15601-13011 15601-13010.13051	75 × 65 × 3/4-16
<b>T1637</b>	15601-44011.44010 15601-34100 90915-03002.20001 90915-20003	85 × 75 × 3/4-16
<b>T1638</b>	90915-03003.30001	85 × 100 × M24P1.5
<b>T1639</b>	90915-03004.10002 90915-10004	89 × 65 × 3/4-16
<b>T1640</b>	90915-03006.30002	120 × 100 × M24P1.5
<b>T1641</b>	90915-03005.20002 90915-20004	100 × 74 × 3/4-16
<b>T1642</b>	90915-30003	104 × 100 × M24P1.5
<b>T1643</b>	SA250-10633	85 × 74 × 13/16-16
<b>O1644</b>	04152-31020.31030.31060.31080	82 × 71 × 28
<b>T1645</b>	15613-89106.E0080 15607-2250.3230	150 × 102 × U1-12
<b>O1646</b>	04152-B1010 04152-40060.40040	56 × 63 × 28
<b>O1647</b>	04152-31090	67 × 71 × 26
<b>O1648</b>	04152-37010	56 × 63 × 28
<b>O1650</b>	04152-51010-79	117 × 71 × 28
<b>O1651</b>	04152-38020	117 × 71 × 28
<b>T1652</b>	90915-10009	68 × 65 × 3/4-16
<b>T501</b>	15601-87703.87204.BZ010	68 × 65 × 3/4-16
<b>O2184</b>	15601-67010	160 × 104 × 49/15

# TOYOTA

品番	該当純正番号	寸法 m/m
		高さ X 外径 X 内径

## OIL

<b>O2188</b>	04152-66010	131 × 85 × 15
<b>T2200</b>	15601-89102.S1560-71780	160 × 110 × 1½-12
<b>T2203</b>	S1560-72070.72071.72072.72073	209 × 125 × 1½-2
<b>T2204</b>	15613-89103.89102	150 × 102 × 1-12
<b>T2207</b>	S1560-72190	209 × 125 × 1½-16
<b>T2209</b>	15613-89105.S1560-72210	150 × 102 × 1-16
<b>O2218</b>	15601-78140	128 × 80 × 20/0

## FUEL

<b>FT1127</b>	23300-19465	108 × 56 × IN.M14P1.50UT.M12P1.25
<b>FT1130</b>	23300-79165	130 × 55 × IN.OUT
<b>FT1131</b>	23300-50090	120 × 55 × IN.OUT
<b>FT1132</b>	23300-19515	120 × 70 × IN.OUT
<b>FT1133</b>	23300-19165.79446.79595.79615	88 × 56 × M12P1.25
<b>FT1134</b>	23300-79425	68 × 51 × M14P1.5/M12P1.25
<b>FT1135</b>	23300-79265	88 × 56 × M12P1.25
<b>FT1136</b>	23300-79055	88 × 56 × M12P1.25
<b>FT1137</b>	23300-75100	68 × 50 × M14P1.5/8 φ
<b>FT1138</b>	23300-46050.46090.62030.74180	88 × 56 × M14P1.5
<b>FT1139</b>	23300-79555	68 × 51 × M14P1.5/M12P1.25
<b>FT1140</b>	23300-29055.79545	88 × 56 × M14P1.5/M12P1.25
<b>FT1141</b>	23300-79505	88 × 56 × M12P1.25
<b>FT1142</b>	23300-50060	68 × 51 × M14P1.5
<b>FT1143</b>	23300-20040.20070.20090	80 × 54 × M14P1.5/8 φ
<b>FT1144</b>	23300-79295	88 × 56 × M14P1.5
<b>FT1145</b>	23300-49185.49195.79455	68 × 50 × H14P1.5/M12P1.25
<b>FT1146</b>	23300-74300	67 × 50 × IN.OUT
<b>FT1147</b>	23300-69045	88 × 56 × M12P1.25/M12P1.25
<b>FT1148</b>	23300-19365.19425.79235	89 × 56 × M12P1.25/M14P1.5
<b>FT1149</b>	23300-19015	89 × 56 × 13 φ
<b>FT1150</b>	23300-79105.79095	88 × 56 × 13 φ
<b>FT1151</b>	23300-75010.79255	89 × 56 × M12P1.25/M12P1.25
<b>FT1152</b>	23300-40050.50020.50030 23300-50040.50050.53020 23300-53030.65010.70160	89 × 56 × M14P1.5/M14P1.5
<b>FT1153</b>	23300-61060.61070	89 × 56 × 8 φ / 10 φ
<b>FT1154</b>	23300-70130.79205.79206	89 × 56 × M12P1.25
<b>FT1155</b>	23300-46040.46060.49175	89 × 69 × M12P1.25
<b>FT1156</b>	23300-11100.19285.19295	89 × 56 × M14P1.5/M12P1.25
<b>FT1157</b>	23300-74130.79305	89 × 56 × M14P1.5/M12P1.25
<b>FT1158</b>	23300-19245	89 × 56 × M14P1.5/M12P1.25
<b>FT1159</b>	23300-69035	89 × 56 × M12P1.25
<b>FT1160</b>	23300-74150.79335	89 × 56 × M14P1.5/M12P1.25
<b>FT1161</b>	23300-16200.19315	89 × 56 × M14P1.5/M12P1.25
<b>FT1163</b>	23300-11030.19075	89 × 56 × M14P1.5/M12P1.25
<b>FT1164</b>	23300-19145	89 × 56 × M14P1.5/M12P1.25
<b>FT1165</b>	23300-79035.79146	89 × 56 × M12P1.25
<b>FT1166</b>	23300-79075	89 × 56 × M12P1.25
<b>FT1167</b>	23300-79125	89 × 56 × M12P1.25

レク  
クサ  
スタ

ニ  
ツ  
ッ  
サ  
ン

三

菱

い  
す  
ゞ

日

野

マ  
ッ  
ダ

フ  
日  
オ  
ー  
ド  
本

ダ  
イ  
ハ  
ッ

ス  
バ  
ル

ス  
ズ  
キ

ホ  
ン  
ダ

ゼ  
オ  
ラ  
イ  
ト

# TOYOTA

# TOYOTA

レクサス

ニッサン

三菱

いすゞ

日野

マツダ

フォード

ダイハツ

スバル

スズキ

ホンダ

寸法表  
ゼオライト

品番	該当純正番号	寸法 m/m
		高さ X 外径 X 内径

品番	該当純正番号	寸法 m/m
		高さ X 外径 X 内径

FUEL		
FT1168	23300-79135	89 × 56 × M14P1.5/M12P1.25
FT1169	23300-79185.79175	89 × 56 × M14P1.5/M12P1.25
	23300-74040.74050	
FT1170	23300-35020.39025	89 × 56 × M12P1.25
FT1171	23300-18010	
FT1172	23300-41100.49095	87 × 85 × IN.OUT
FT1173	23300-70011.79015	88 × 55 × M12P1.25
FT1174	23300-74010	
FT1175	23300-41110.49015	88 × 70 × IN.OUT
FT1176	23300-41090.49085	87 × 55 × IN.OUT
FT1177	23300-34110.39015	87 × 67 × IN.OUT
FT1178	23300-26070	
FT1179	23300-43040.49045	87 × 55 × IN.OUT
FT1180	23300-43020.49025	88 × 57 × IN.OUT
FT1181	23300-13020.19045	89 × 56 × IN OUT M13
FT1182	23303-64010.64020	139 × 86 × 3/4-16 M36P1.5
FT1183	23030-31050	42 × 45 × IN 8 φ OUT 8 φ
	23030-44014.31021	
FT1184	23030-51011.60030	42 × 45 × IN 9 φ OUT 9 φ
	23030-61020	
FT1185	23030-24090.11040	42 × 45 × IN 6 φ OUT 6 φ
FT1186	23030-34010	
FT1187	23030-23020	49 × 48 × IN 7.5 φ OUT 7.5 φ
FT1188	23300-26060.26020	
FT1189	23030-45012.45020	42 × 45 × IN.OUT
	23030-45010	
FT1190	23030-44020	42 × 45 × IN.OUT
FT1191	23300-41050.49075	
FT1192	23030-24080	53 × 48 × IN 7 φ OUT 7 φ
FT1193	23300-24050	
FT1194	23030-24031	43 × 45 × IN 9 φ OUT 9 φ
FT1195	23300-36021.24030	51 × 48 × IN 9 φ OUT 9 φ
	23300-36020	
F1197	04234-48012	63 × 64 × 14
FT1198	23030-25011.41020	42 × 45 × IN M14P1.5 OUT 9 φ
FT1199	23030-23010.45021	43 × 45 × IN.OUT
FT1200	23300-31020.44011	43 × 45 × IN.OUT 9 φ
	23300-44012.11011	
FT1201	23030-31014	42 × 45 × IN.OUT 9 φ
F1202	04234-76010	124 × 73 × 14
FT1203	23030-60020.26010	42 × 45 × IN 9 φ OUT 9 φ
F1204	04234-30010	41 × 40 × 7/0
F1205	04234-46010	80 × 74 × 15
F1207	04234-48010	77 × 74 × 11/0
FT1208	23300-11010	42 × 45 × IN 10 φ OUT 8 φ
	23030-11010	
FT1209	23030-24011.11020	42 × 45 × IN 10 φ OUT
FT1210	23030-31013	42 × 45 × IN.OUT
	23030-31020	

FUEL		
FT1220	23030-25010.36010	42 × 45 × IN.OUT
FT1221	23030-41010.45022	43 × 45 × IN M14P1.5 OUT 8 φ
	23030-45013.44021	
FT1222	23300-25020.24020	51 × 48 × IN 8 φ OUT 8 φ
FT1223	23300-41031.41030	59 × 49 × IN 8 φ OUT 8 φ
FT1224	23300-34100	51 × 49 × IN 8 φ OUT 8 φ
FT1225	23300-38010	67 × 49 × IN 9 φ OUT 9 φ
FT1226	23300-15010	50 × 49 × IN 7 φ OUT 7 φ
FT1227	23300-44060	65 × 49 × IN 8 φ OUT 8 φ
FT1228	23300-11040	59 × 48 × IN 8 φ OUT 8 φ
FT1229	23300-75020	76 × 48 × IN 8 φ OUT 10 φ
FT1230	23300-50080	58 × 49 × 17 φ
F1231	23390-0L010.0L041	74 × 84 × 10/0
F1232	23390-78220.78221.78222	92 × 83 × 12/20
FT1233	23300-50140.50150	68 × 50 × IN/OUT 8 φ
	23303-56031.56030	
FT1906	23303-56022.56021	76 × 80 × 3/4-16
FT1907	23303-54011.54010	100 × 80 × 3/4-16
FT1909	23390-64450	123 × 72 × 3/4-16
FT1910	23390-64480	130 × 93.6 × 3/4-16
FT1911	23390-30150.30180.30090	130 × 93.6 × 3/4-16
FT2244	23304-78010	75 × 80 × M20P1.5
F2303	04234-66010	60 × 62 × 16
FT8813	23304-78020	100 × 80 × M20P1.5
F9904	04234-56010.56011	65 × 75 × 15
AIR		
WA1201	17812-31010	25 × 140/47 × 四角
WA1202	17812-44090	45 × 100/73 × 四角
	17801-44090	
WA1203	17801-11010	90 × 148 × 71
WA1205	17801-24010.22010	69 × 183 × 110
	17801-13070	
WA1206	17801-35010	57 × 365/151 × 297/85
WA1207	17801-24020	46 × 156 × 86
WA1208	17801-34010	58 × 272 × 200
WA1209	17801-41082.41081	54 × 230/169 × 四角
	17801-45010	
WA1210	17801-41110	139 × 190 × 110
WA1212	17801-74010.55010	51 × 223/165 × 四角
WA1213	17801-64040.64060	52 × 308/153 × 四角
WA1214	17801-63010	64 × 175 × 同心円
WA1215	17801-10030.11100	40 × 257 × 同心円
WA1216	17801-70020	65 × 220 × 同心円
WA1217	17801-56030.56031	83 × 224 × 同心円
WA1218	17801-16010	64 × 199 × 同心円
AV1219	17801-44040.44021	57 × 284 × 201
AV1220	17801-70040	52 × 207/246 × 四角
WA1221	17801-46080.46090	54 × 245/188 × 四角

# TOYOTA

品番	該当純正番号	寸法 m/m
		高さ X 外径 X 内径

A I R		
A1303	17801-77010.77020	130 × 302 × 145/0
A1304	17801-68020.68030	143 × 219 × 108
WA1305	17801-66020.66040 17801-60040	143 × 227 × 109
WA1306	17801-41090 17801-41050.37010 17801-14050	50 × 310 × 239
A1336	17801-23020.20010 17801-20011 17801-31060	106 × 163 × 77
A1337	17801-30020	127 × 203 × 78
WA1337	17801-44100	127 × 203 × 78
WA1339	17801-25010.31010 17801-31020.21010 17801-21011.23010 17801-31080	56 × 246 × 176
A1339	17801-21010.23010	56 × 246 × 176
AV1339	17801-31030	56 × 246 × 176
WA1341	17801-32010	58 × 350/153 × 279/84
WA1342	17801-41020.41010	64 × 304 × 223
WA1343	17801-41040	56 × 474/205 × 414/146
WA1344	17801-41030	59 × 376/157 × 308/ 90
WA1345	17801-48011.48010 17801-44010	143 × 192 × 85
WA1346	17801-15010	39 × 295 × 223
WA1347	17801-70010	56 × 263/170 × 四角
AV1348	17801-73020	139 × 178 × 109
A1349	17801-54010	125 × 187 × 78
WA1350	17801-46021.46020 17801-46012.46011 17801-40010	143 × 185 × 84
WA1351	17801-34060 17801-33010.33030 17801-44020.	57 × 270 × 203
WA1352	17801-34022.34021 17801-34020	99 × 167 × 84
WA1353	17801-41060	49 × 320 × 240
WA1354	17801-44080	50 × 130 × 56
A1355	17801-31050.54120	197 × 157 × 87/12
WA1356	17801-41070.41071	130 × 166 × 85
WA1357	17801-34041	49 × 303 × 222
WA1358	17801-41100.45020	90 × 194 × 108
WA1359	17801-13010	56 × 190 × 110
A1360	17801-44070	145 × 195 × 84
A1361S	17801-54020	150 × 156 × 86/12
A1362	17801-54030	123 × 186 × 77
WA1363	17801-61010	64 × 376/264 × 265/153
A1364	17801-54040.64030	280 × 132 × 65/12
A1365	17801-13030	150 × 156 × 86

# TOYOTA

品番	該当純正番号	寸法 m/m
		高さ X 外径 X 内径

A I R		
A1366	17801-72010	170 × 132 × 65/12
A1367	17801-54050	146 × 156 × 87
A1368	17801-54060	139 × 190 × 110
A1369	17801-56020	145 × 194 × 84
WA1370	17801-16020	42 × 250/155 × 四角
WA1371	17801-74020.64070 17801-64010	42 × 310/155 × 四角
WA1372	17801-15060	40 × 256 × 同心円
WA1373	17801-11030.11110	40 × 255 × 同心円
WA1374	17801-41120	48 × 271 × 同心円
WA1375	17801-50010	68 × 260 × 同心円
A1376	17801-54100	281 × 134 × 77/12
WA1377	17801-35020.55020.08010	52 × 250/170 × 四角
WA1378	17801-11070	27 × 250/215 × 四角
A1379	17801-54070	144 × 157 × 87
A1380	17801-54090	139 × 209 × 108
WA1381	17801-11050	52 × 184/170 × 四角
WA1382	17801-46060	52 × 245/208 × 四角
WA1383	17801-15070.02030	42 × 269/171 × 四角
WA1384	17801-11090	43 × 226/161 × 四角
WA1385	17801-74060.03010	43 × 310/186 × 四角
WA1386	17801-46050	70 × 241 × 同心円
WA1387	17801-46040	52 × 228/182 × 四角
WA1388	17801-50020.54130	52 × 273/208 × 四角
WA1389	17801-13050	78 × 188 × 同心円
A1390	17801-64080	197 × 156 × 87
WA1391	17801-54110.75010	280 × 134 × 77/12
WA1392	17801-67040	280 × 145 × 87/12
WA1393	17801-67050	151 × 199 × 119
A1394	17801-54140	281 × 146 × 85/0
A1395	17801-67020	281 × 146 × 85/0
A1396	17801-67030.30030.78010.78011	146 × 220 × 108/0
A1397	17801-58030	145 × 239 × 109
WA1398	17801-46070	46 × 312/188 × 四角
A1399	17801-54150.54170	120 × 219.5 × 108
A1400	17801-75030	145 × 198 × 85
WA1401	17801-21020	27 × 171 × 153
WA1402	17801-50040	52 × 310/214 × 四角
A1403	17801-17010	145 × 255 × 108/32
WA1404	17801-70050	51 × 333 × 120/105
WA1405	17801-23030	43 × 261 × 117.5
WA1406	17801-21030	53 × 249/120 × 四角
WA1407	17801-50030	54.5 × 250/ 91 × 四角
WA1408	17801-20040	43.5 × 317/164 × 四角
WA1409	17801-28010	52 × 376 / 136 × 98
A1410	17801-78020	266 × 234 × 133/0
WA1411	17801-22020.00010	53 × 288 × 149
WA1412	17801-33040	61 × 266 × 118
A1413	17801-78040	160 × 220 × 108/0

レク  
サ  
スタ

ニ  
ッ  
サ  
ン

三

菱

い  
す  
ゞ

日

野

マ  
ッ  
ダ

フ  
日  
オ  
ー  
ド  
本

ダ  
イ  
ハ  
ッ

ス  
バ  
ル

ス  
ズ  
キ

ホ  
ン  
ダ

ゼ  
オ  
ラ  
イ  
ト  
表

# TOYOTA

# NISSAN

レクサス

ニッサン

三菱

いすゞ

日野

マツダ

日産

ダイハツ

スバル

スズキ

ホンダ

ゼオライト

品番	該当純正番号	寸法 m/m
		高さ X 外径 X 内径

AIR		
WA1414	17801-50060	52 × 281/223 × 四角
WA1415	17801-21040	27 × 288/185 × 四角
WA1416	17801-31110	54 × 238/235 × 五角
WA1417	17801-21050	53 × 240 × 177
WA1418	17801-31090	62 × 356 × 172
WA1419	17801-20050	52 × 366 × 158
WA1420	17801-31120	55 × 254 × 238
WA1421	17801-B1010	33 × 307 × 255
WA1422	17801-28030	42 × 201/292
WA1423	17801-28040	51 × 393/110
WA1424	17801-30060	54 × 361/209
WA1425	17801-BZ080	39 × 222/166
WA1426	17801-31100	55 × 235/229
WA1427	17801-40040	38 × 331/136
A1428	17801-37021	38 × 219/186
A1429	17801-38010,38011 17801-38010-79,38011-79	37 × 268/183
WA1430	17801-38030,51020	52 × 316/296
A1431	17801-38050	63 × 320/237
A1432	17801-38040 17801-38040-79	58 × 232/228
A1433	17801-21060	37 × 178/119
A1435H	17801-78080	160.6 × 204.4
A1436H	17801-78090	193.1 × 288/161
WA1437	17801-30070	71 × 268/215
WA1438	17801-31140-79,31141-79	42 × 231/220
WA1439	17801-11130	66 × 270/217
WA1440	17801-B1020	32 × 226/142
A1441	17801-36010	58 × 122/320
A1442	17801-77050	38 × 270/151
A1443	17801-25020	46 × 243/226
A1444	17801-B1030	224 × 116 × 31
A1445	17801-24040	163 × 152 × 36
A1446	17801-31150	48 × 188/116 × 248/122
A1447	17801-15090	151.5 × 240 × 39
A1448	17801-BZ130	122.5 × 224 × 37.5
A9840	17801-B2120	45 × 317/158
WA9841	17801-B5050	29 × 228 × 173

品番	該当純正番号	寸法 m/m
		高さ X 外径 X 内径

OIL		
O3123	15208-58026.58001	135 × 103 × 44
O3124	15208-61525.65100	160 × 100 × 42/15
T3131	15208-V4000	120 × 80 × 3/4-16
O3132	15208-31325.31300	103 × 73 × 33
T3133	15208-V4960.V4961	132 × 93 × 3/4-16
O3134	15208-32225.32250 15208-32200.43825	133 × 73 × 33
O3138	15208-76225.76201 15208-99000	136 × 80 × 40/23
T3139	15209-J6500,J2000 15209-76200.76201 15209-C8600.C8602	174 × 94 × 1-12
T3141	15209-Y7502.J1800 15209-Y7501.Y7500	164 × 80 × 3/4-16
T3144	15209-T9006.T9005 15209-T9002.T9001 15209-T9000.T9008 15209-T9007	200 × 93 × 1-12
O4145	97312-0201P.15208-75525	103 × 73 × 33
T3147	15208-01B01 15208-01B10	70 × 80 × 3/4-16
T3148	15208-H8903.60U00 15208-55Y00.H8920 15208-H1010.H8923 15208-H8911.H8910 15208-H8912.H8901 15208-H8916.G3100 15208-13212.13211 15208-13210.10H00	100 × 80 × 3/4-16
T3149	15208-W1103 15208-W1111.W1101 15208-W1113.W1116	97 × 93 × 3/4-16
T3150	15208-W3401.43G00 15208-W1120.W1100 15208-W1123.65014 15208-65011.65010	129 × 93 × 3/4-16
T3151	15208-18G00.64W00	175 × 93 × 1-12
T3153	15208-53J00.53J01.70J00	85 × 65 × 3/4-16
T3154	15208-65F00.9F600	70 × 66 × M20P1.5
T3155	15208-31U00	84 × 66 × M20P1.5
T3156	15208-20N10.40L00 15208-20N00.20N02	129 × 93 × 1-12
O3157	15208-AD200	74 × 79 × 24
O3158	15209-2W200	104 × 78 × 23
T3159	AY100-NS034	90 × 93 × 3/4-16
O3160	15209-00Q0A	112 × 57 × 24
O3161	15208-HG00D	77 × 71/64 × 31/29
T504	15208-4A00C	50 × 65 × 3/4-16
T600	15208-HC010.HC430	64 × 68 × M20P1.5

# NISSAN

品番	該当純正番号	寸法 m/m
		高さ X 外径 X 内径

## OIL

<b>T6758</b>	15208-89TA2.89TA5	150 × 106 × 1-12
<b>T6771</b>	15208-89TA1.89TA3	120 × 123 × 1½-12
<b>T7316</b>	15208-HC300.HC350	74 × 80 × M20P1.5
<b>T7328</b>	15200-WK900	180 × 108 × M26P1.5
<b>O7330</b>	MX912181	250 × 116 × 54/15
<b>T8210</b>	15208-HC310.HC250	80 × 101 × M20P1.5
<b>T8212</b>	15208-HC200.89TA0	126 × 90 × M26P1.5
<b>T8307</b>	15208-HC400.HA001	85 × 68 × M20 P1.5

## FUEL

<b>FS3211</b>	16403-50000	57 × 37 × 7/0
<b>FT3212</b>	16400-A0600.18010	52 × 41 × IN 7.5 φ OUT 8 φ
<b>FT3213</b>	16400-E5200.C6400 16400-68201.76201	52 × 41 × IN 8 φ OUT 8 φ
<b>FT3216</b>	16400-25900.F2600 16400-12200	62 × 46 × IN 9.5 φ OUT 9.5 φ
<b>FT3217</b>	16400-H8501.H8500 16400-E3025.E3001 16400-E3000.E6600 16400-W1100.W1105	56 × 45 × IN 8 φ OUT 8 φ
<b>FT3218</b>	16400-N9600.Q0800 16400-N1410.N1400 16400-N4201.N8400 16400-W7060.W7061	72 × 70.8 × IN 9.3 φ OUT 9.3 φ
<b>FT3219</b>	16403-J6500.T6500	89 × 80 × 3/4-16
<b>FT3220</b>	16400-D0100	55 × 41 × IN 8 φ OUT 8 φ
<b>FT3222</b>	16400-06W00.06W02	57 × 41 × IN 9 φ OUT 9 φ
<b>FT3223</b>	16405-V0701.T9002 16405-R8300.R8104 16405-34W00	116 × 80 × 3/4-16
<b>FT3225</b>	16400-V2600.V2605	72 × 57 × IN 7 φ OUT 8 φ
<b>FT3227</b>	16405-V5710	130 × 76 × 3/4-16
<b>FT3228</b>	16403-05E01.59E00	147 × 93 × 3/4-16
<b>FT3229</b>	16400-51S00	61 × 50 × IN 8 φ OUT 8 φ
<b>FT3230</b>	16400-72L00.72L05	70 × 57 × IN 9 φ OUT 9 φ
<b>FT3231</b>	16400-V2700.V2705 16400-F5100.D0300	72 × 57 × IN 9.3 φ OUT 9.3 φ
<b>FT3232</b>	16400-41B00.0W005	69.8 × 60 × IN 9.3 φ OUT 9.3 φ
<b>FT3233</b>	16405-T9005.T6201	116 × 80 × 3/4-16
<b>FT1906</b>	16403-Z7000.J5500 16403-J2000.J2001 16403-09W00	76 × 80 × 3/4-16
<b>FT1909</b>	16403-HC250	123 × 72 × 3/4-16
<b>F2242</b>	16403-90026	105 × 76 × 16
<b>F6236</b>	16403-Y7525.Y7500 16403-37725.37000	56 × 75 × 16
<b>FT6238</b>	16403-89TA1.89TA2	76 × 80 × 3/4-16
<b>F6247</b>	16403-87TOC	113 × 97 × 12/0
<b>FT7270</b>	16403-HC200	120 × 80 × M20P1.5

# NISSAN

品番	該当純正番号	寸法 m/m
		高さ X 外径 X 内径

## FUEL

<b>FT8806</b>	16400-HC000	54 × 44 × IN 9 φ OUT 9 φ
<b>FT8808</b>	16403-89TA0.89TA3	140 × 99 × M20P1.5

## AIR

<b>AV3700</b>	16546-78501	70 × 286 × 230
<b>AV3701</b>	16546-J5570	236 × 154 × 79/13
<b>AV3703</b>	16546-22000	60 × 320/155 × 264/94
<b>AV3704</b>	16546-17B00	33 × 228/163 × 四角
<b>AV3705</b>	16546-36700.36701	70 × 270 × 201/0
<b>A3705</b>	16546-37700	
<b>AV3706</b>	16546-16800.14800	60 × 270 × 201/0
<b>A3706</b>	16546-10600	
<b>AV3710</b>	16546-F1800.73000	70 × 257 × 202
<b>WA3710</b>		
<b>AV3711</b>	16546-18000	50 × 229 × 174
<b>WA3711</b>		
<b>AV3713</b>	16546-65000	70 × 362 × 297
<b>AV3715</b>	16546-19900	80 × 145 × 78
<b>AV3716</b>	16546-R9000.76000 16546-R9009.76016 16546-L1100.L3000	170 × 127 × 70/9
<b>AV3719</b>	16546-G0300	70 × 205/120 × 155/70
<b>AV3720</b>	16546-E3210	60 × 425/150 × 365/91
<b>AV3721</b>	16546-H2300	55 × 300/150 × 241/92
<b>AV3722</b>	16546-25600	60 × 420/171 × 350/100
<b>AV3723</b>	16546-B3900.B7501	50 × 260/181 × 205/126
<b>AV3724</b>	16546-74200.34200 16546-32200	128 × 161 × 94
<b>AV3726</b>	16546-E6810	40 × 323/151 × 265/93
<b>AV3727</b>	16546-M0800	50 × 170 × 109
<b>AV3728</b>	16546-N1400	90 × 188/162 × 132/106
<b>AV3729</b>	16546-S0100.L0700.23000	60 × 257 × 200
<b>WA3729</b>	16546-08001	
<b>AV3730</b>	16546-M5600	45 × 283/233 × 236/186
<b>AV3731</b>	16546-J5500	184 × 197 × 119/11
<b>AV3732</b>	16546-N4200.15M00	35 × 272/160 × 四角
<b>AV3733</b>	16546-N3300.N3301 16546-N3310	50 × 424/151 × 369/93
<b>AV3734</b>	16546-P6910	50 × 414/133 × 356/74
<b>AV3735</b>	16546-T3400.T3401	190 × 154 × 79/14
<b>AV3736</b>	16546-U6710.C5500	60 × 286 × 230
<b>AV3738</b>	16546-V0100	33 × 280/166 × 四角
<b>AV3739</b>	16546-D1100.T8390	61 × 274/224 × 228/177
<b>AV3740</b>	16546-W1110.W1100	50 × 257 × 200
<b>AV3741</b>	16546-01B00	52 × 194 × 146
<b>AV3742</b>	16546-P8260	80 × 340/132 × 282/75
<b>AV3743</b>	16546-V7200	165 × 178 × 108
<b>AV3744</b>	16546-G5500	190 × 154 × 79
<b>AV3745</b>	16546-04N00.80G00	171 × 127 × 70/9

レク  
クヨ  
サス  
スタ

ニ  
ツ  
ッ  
ラ  
ク  
ス

三

菱

い  
す  
ゞ

日

野

マ  
ッ  
ダ

フ日  
オ  
ー  
ド本

ダ  
イ  
ハ  
ッ

ス  
バ  
ル

ス  
ズ  
キ

ホ  
ン  
ダ

ゼ  
オ  
ラ  
イ  
ト  
表



# NISSAN

## OIL

ピットワーク	該当純正番号	マイクロ
AY100-KE001	15208-HC430	T600
AY100-KE002(-01)	15601-87204	T501
AY100-KE003	15400-PFB-004	T61
AY100-KE004		T59
AY100-KE005	15208-6A00A	T7325
AY100-MA007	15208-HA00A	T8219
AY100-NS004	15208-65F00	T3154
AY100-NS005	15208-53J00	T3153
AY100-NS006	15208-31U00	T3155
AY100-NS007	15208-H8903	T3148
AY100-NS008	15208-W1103	T3149
AY100-NS009	15208-W3401	T3150
AY100-NS010	15208-NS010	T3150
AY100-NS011	15208-40L02	T3156
AY100-NS012	15208-20N10	T3156
AY100-NS025	15208-01B01	T3147
AY100-NS026	15208-60U00	T3148
AY100-NS027	15208-HC200	T8212
AY100-NS028	15208-HC351 15208-HC310	T6738
AY100-NS029	15208-89TA5	T6758
AY100-NS030	15208-89TA3	T6771
AY100-NS031	15209-T9000	T3144
AY100-NS032	15209-0T002	T5122B
AY100-NS033	15209-Y7502	T3141
AY100-TY013	90915-10001	T1636
AY100-TY014	90915-10002	T1639
AY100-TY015	90915-20001	T1637
AY100-TY016	90915-20002	T1641
AY100-TY017	15601-22010	T1624
AY100-TY018	15600-41010	T1623
AY100-TY019	90915-30001	T1638
AY100-TY020	90915-30002	T1640
AY100-TY021	90915-30003	T1642
AY100-TY022	15600-41010	T1623
AY100-FJ021	15208-AA020	T601
AY100-HN022	15400-PR3-003	T7316
AY100-HN023	15400-PL2-004	T60
AY100-MT023	MD135737	T8307
AY100-MT024	MDO69782	T7317
AY100-MT025	8-94167399-0	T6730
AY100-MT026	ME014838	T7315
AY100-MT028	ME013307	T7320
AY100-MT029	MD136790	T7316
AY100-MT030	ME240391	T7323
AY100-MT031	MD301204	T7322
AY100-MT501	15201-Z9009	T5123
AY100-SU001	16510-61A00	T502
AY100-SU002	16510-83012	T500
AY100-SZ001	15400-PH1-003	T57
AY100-SZ002	8-94360426-0	T6737

# NISSAN

## OIL

ピットワーク	該当純正番号	マイクロ
AY100-SZ004	8-94316228-1	T6749
AY100-SZ501	8-94391049-2	T6770
AY100-SZ502	1-13240168-0	T6739F
AY100-SZ503	1-13240161-0	T6745
AY100-SZ504	1-13240106-2	T6753
AY100-MA001	MDO69782	T7317
AY100-MA002	SL02-23-802	T8211
AY100-MA003	SL50-14-V61	T8214
AY100-MA004	YJ01-14-302	T8216
AY100-HD501	15209-Z5000	T2199
AY100-HD502	15607-1780	T2200
AY100-HD503	15601-78010	T1635
AY100-UD501	15201-Z9013	T5123
AY100-UD502	15208-Z9007	T5120
AY100-UD503	15201-Z9000	T5121F
AY100-UD504	15201-Z9001	T5121B
AY100-EU001		外車
AY100-EU002		外車
AY100-EU005		外車
AY100-EU009		外車
AY100-EU010		外車
AY110-EU003		外車
AY110-EU004		外車
AY110-EU006		外車
AY110-EU007		外車
AY110-EU008		外車
AY110-EU011		外車
AY110-NS001	15208-AD200	O3157
AY110-NS002	15209-2W200	O3158
AY110-HD501	15607-1560	O2189
AY110-HD502	15607-1530	O2201
AY110-HD503	15607-1580	O2202
AY110-HD504	15607-1520	O2184
AY110-HD505	15607-1690	O2190
AY110-MT501	31240-53054	C7157F
AY110-MT502	ME034611	C7160
AY110-MT503	ME064354	C7157B
AY110-SZ501	1-13240226-0	O6766
AY110-SZ502	1-13240234-0	O6769
AY110-SZ503	1-87810356-0	O6160
AY110-SZ504	1-13240056-0	O6161
AY110-SZ505	1-87810314-0	O6723
AY110-SZ506	1-13240198-0	O6765
AY110-SZ507	15607-1360	O2197
AY110-SZ508	1-13240238-0	O6773
AY110-SZ509	1-87810239-0	C6728
AY110-UD501	15274-99329	O5130
AY110-UD502	15274-99788	O5134
AY110-UD503	15274-99786	O5133

レク  
サ  
スタ

ニ  
ッ  
サ  
ン

三

菱

い  
す  
ゞ

日

野

マ  
ッ  
ダ

フ  
日  
オ  
ー  
ド  
本

ダ  
イ  
ハ  
ッ

ス  
バ  
ル

ス  
ズ  
キ

ホ  
ン  
ダ

ゼ  
オ  
ラ  
イ  
ト

# NISSAN

## AIR

ピットワーク	該当純正番号	マイクロ
AY120-KE001	16546-6A0A0	WA7626
AY120-NS001	16546-V0100	AV3738
AY120-NS002	16546-77A10	AV3751
AY120-NS003	16546-02N02	AV3747S
AY120-NS004	16546-G5500	AV3744
AY120-NS005	16546-41B00	AV3757
AY120-NS006	16546-64J02	AV3755
AY120-NS007	16546-73C10	AV3758
AY120-NS008	16546-D1100	AV3739
AY120-NS009	16546-80G00	AV3745
AY120-NS010	16546-01B00	AV3741
AY120-NS011	16546-1P100	AV3750
AY120-NS012	16546-18000	AV3711
AY120-NS013	16546-76000	AV3716
AY120-NS014	16546-0T006	AV5621
AY120-NS015	16546-V7200	AV3743
AY120-NS016	16546-S0100	AV3729
AY120-NS017	16546-1C300	AV3754
AY120-NS018	16546-J5570	AV3701
AY120-NS019	16546-31N02	AV3749
AY120-NS020	16546-04N00	AV3745
AY120-NS021	16546-06J00	AV3753
AY120-NS022	16546-30P00	AV3756
AY120-NS023	16546-06N00	AV3746
AY120-NS024	16546-0W800	AV3760
AY120-NS025	16546-21N00	AV3748
AY120-NS026	16546-T9300	AV5617
AY120-NS027	16546-HC000	AV8525
AY120-NS028	16546-HC200	A8562
AY120-NS029	16546-HC500	A8504S
AY120-NS030	16546-89TA1	AC6417
AY120-NS031	16546-AR000	AV3765
AY120-NS032	16546-AX000	AV3766
AY120-NS033	16546-31N01	AV3748
AY120-NS034	16546-VX010	AV3747S
AY120-NS035	16546-17B00	AV3704
AY120-NS036	16546-51N01	AV3759
AY120-NS037	16546-2S600	AV3762
AY120-NS038	16546-7F002	AV3761
AY120-NS039	16546-0T007	A5622
AY120-NS040	16546-T3400	AV3735
AY120-NS041	16546-T9301	AC6466
AY120-NS042	16546-VB300	AV3763
AY120-NS043	16546-VB700	AV3764
AY120-NS044	16546-VW010	AV3748
AY120-NS045	16546-ED000	AV3768
AY120-NS046	16546-EG000	AV3767
AY120-NS048	16546-EN205	WA3769
AY120-NS049		
AY120-NS050		AV3770
AY120-NS051		

# NISSAN

## AIR

ピットワーク	該当純正番号	マイクロ
AY120-NS052		A3771
AY120-NS053		A3747S
AY120-NS054	16546-EJ70A	AV3772
AY120-NS055		
AY120-NS056	16546-JA00B	A3774
AY120-NS057		A3771
AY120-NS058	16546-1HCOA	AV3773
AY120-NS059		
AY120-NS060		AV3776
AY120-NS062	16546-4BA1A,4BC1A	AV3777
AY120-TY001	17801-74020	WA1371
AY120-TY002	17801-70020	WA1216
AY120-TY003	17801-74010	WA1212
AY120-TY004	17801-15070	WA1383
AY120-TY005	17801-11050	WA1381
AY120-TY006	17801-35020	WA1377
AY120-TY007	17801-54050	A1367
AY120-TY008	17801-54060	A1368
AY120-TY009	17801-11100	WA1215
AY120-TY010	17801-46060	WA1382
AY120-TY011	17801-46080	WA1221
AY120-TY012	17801-74060	WA1385
AY120-TY013	17801-16020	WA1370
AY120-TY014	17801-64040	WA1213
AY120-TY015	17801-15010	WA1346
AY120-TY016	17801-54090	A1380
AY120-TY017	17801-50020	WA1388
AY120-TY018	17801-63010	WA1214
AY120-TY019	17801-50010	WA1375
AY120-TY020	17801-11090	WA1384
AY120-TY021	17801-16010	WA1218
AY120-TY022	17801-15060	WA1372
AY120-TY023	17801-54100	A1376
AY120-TY024	17801-13050	WA1389
AY120-TY025	17801-68020	A1304
AY120-TY026	17801-50040	WA1402
AY120-TY027	17801-44040	AV1219
AY120-TY028	17801-70010	WA1347
AY120-TY029	17801-46070	WA1398
AY120-TY030	17801-64080	A1390
AY120-TY031	17801-31080	WA1339
AY120-TY032	17801-73020	AV1348
AY120-TY033	17801-44020	WA1351
AY120-TY034	17801-54040	A1364
AY120-TY035	17801-11110	WA1373
AY120-TY036	17801-13010	WA1359
AY120-TY037	17801-56020	A1369
AY120-TY038	17801-67040	WA1392
AY120-TY039	17801-46050	WA1386
AY120-TY040	17801-64040	WA1213
AY120-TY041	17801-41100	WA1358

レクサス

ニッサン  
ロードトラック

三菱

三菱

いすゞ

日野

日野

マツダ

フォード

ダイハツ

スバル

スズキ

ホンダ

寸法表  
ゼオライト





# UDトラックス

品番	該当純正番号	寸法 m/m
		高さ X 外径 X 内径

## O I L

T5120	15208-Z9001.Z9002	220 × 114 × 1 1/8-16
	15208-Z9007.Z9003	
T5121F	15201-Z9000.Z9002	169 × 112 × 1 1/8-16
	15201-Z9003.Z9010	
T5121B	15201-Z9001.Z9004	167 × 112 × 3/4-16
	15201-Z9011	
T5122F	15209-0T000	200 × 92 × 1-12
T5122B	15208-0T002	97 × 92 × 3/4-16
T5123	15201-Z9009.Z9012	220 × 130 × M36 P1.5
C5125	15274-90129.90127	145 × 97 × 15
	15274-99428.99685	
C5126	15274-99226.99227	230 × 130 × 19
	15274-90226.90227	
	15274-99288.99289	
05127	15274-90229.90228	185 × 100 × 15
	15274-90225	
05128	15274-99028.99027	199 × 110 × 46/20
	15274-99025	
C5129	15274-Z9029.Z9025	144 × 99 × 17
	15274-Z9127.Z9026	
05130	15274-99329.99326	160 × 128 × 62/19
	15274-99325.99085	
	15274-99087.99286	
	15274-99387.99385	
	15274-99386.99789	
C5131	15274-99086.99088	234 × 126 × 15
	15274-99287.99388	
C5132	15274-99489.99585	230 × 163 × 25
05133	15274-99786.99787	225 × 161 × 24
05134	15274-99788.99986	231 × 130 × 15
05135 (セット)	15274-Z9227.NY025	(F)110 × 128 × 63/17
	15274-NY026.NY029	(B)157 × 128 × 16
05136F	15274-NY125	154 × 125/16
05136B	15274-NY126	235 × 125/16
T5137	52213-48383	157 × 120 × 11/2-12
05194	15274-90028.90004	185 × 100 × 53/16
C5195	15274-Z9126	141 × 100 × 42/14
T5138F	52211-70569.15200-9Z00A	259 × 108 × 11/8-16
	52217-06577	
T5138B	52211-70573.15200-9Z00B	259 × 108 × 13/8-16
	52217-06532	
T5139F	52211-70571	90 × 108 × 11/8-16
02184	15208-Z9025	161 × 104 × 49/23
03138	15274-99000.76201	136 × 80 × 43/24
03158	15209-2W200	104 × 78 × 23
C6169	15274-99427	298 × 164 × 15/0
0S99888	15274-99888	05130・05134SET
T6771	15208-89TA4	120 × 123 × 1 1/2-12
T6772	15208-89TB5	125 × 90 × M26P1.5

# UDトラックス

品番	該当純正番号	寸法 m/m
		高さ X 外径 X 内径

## O I L

T6758	15208-89TA2	150 × 106 × 1-12
<b>F U E L</b>		
F5252	16444-90025.90000	105 × 75 × 16
F5253	16444-99028.99026	141 × 101 × 30/18
F5254	16444-99129.99128	135 × 92 × 15
	16444-99127.90027	
FT5255	16403-99002.99007	175 × 93 × 1-14
	16403-99003.99009	
	16444-99428.99527	
F5256	16444-99625	111 × 100 × 50/24
FT5257	16403-99013.NY001	148 × 94 × UNF1-14
F5258	16444-NY025	130.5 × 94 × 25
FT5259	52211-45173	263 × 108 × M32 P1.5
FT5260	52213-80479	128 × 108 × 1-14(3 1/8-10)
F2250	16444-Z500C.Z501C.Z501D	110 × 91 × 19
F6249	16403-89T0G	108 × 65 × 17
F6251	H983752250	108 × 65 × 17
F7224	16444-90127.90026	139 × 92 × 20
	16444-90001	
F7227	16444-Z9000	90 × 73 × 12
F7236	16403-WK900	85 × 94 × 25
F7237	16499-HJ00A	165 × 67 × 27/11
<b>A I R</b>		
A3771	16546-MA70A	174 × 174 × 96
AV5362	16546-90011	131 × 190 × 88
A5362	16546-59508	
AV5365	16546-90100.61710	180 × 190 × 88
A5365	16546-90001	
AV5603	16546-95000.90004	126 × 276 × 170
AV5607A	16546-90104	151 × 235 × 127
A5607A	16546-90106	
AV5607B	16546-90103	151 × 235 × 127/9
A5607B	16546-90105	
AV5608	16546-90016	210 × 235 × 127
A5608	16546-90109	
AV5609	16546-96000	173 × 275 × 170
A5609	16546-96001	
AV5610	16546-96005	330 × 201 × 110/0
A5610	16546-96006	
AV5611	16546-96007	430 × 201 × 100/0
A5611	16546-96008	
AV5612	16546-Z5000	255 × 201 × 91/14
A5612	16546-99016	
AV5613	16546-99200.97000	420 × 226 × 158/17
A5613A	16546-97001	
A5613B	16546-97002	395 × 153 × 120/17

レクサスタ

UDトラックス

三菱

いすゞ

日野

マツダ

フォード本

ダイハツ

スバル

スズキ

ホンダ

ゼオライト

# UDトラックス

品番	該当純正番号	寸法 m/m
		高さ X 外径 X 内径

AIR		
AV5614	16546-96018	320 × 225 × 157/17
A5614A	16546-96019	320 × 225 × 157/17
A5614B	16546-96100	295 × 153 × 121/17
AV5615	16546-95001	255 × 233 × 122/14
A5615	16546-95003	
AV5616	16546-Z9003.Z9013	331 × 232 × 147/22
AC6465	16546-Z9004.Z9014	
AV5617	16546-T9300	254 × 202 × 134/23
AV5618	16546-99208.99217.99306	381 × 275 × 164/22
A5618A	16546-99202.99218	
	16546-99316	
A5618B	16546-99203	356 × 161 × 131/17
A5619A	16546-96016.96011	330 × 234 × 122/17
A5619B	16546-96010	330 × 146 × 88/17
A5620B	16546-96014	408 × 193 × 134/17
AV5621	16546-OT006	190 × 200 × 117/24
A5622	16546-OT007.OT008	
A5623	16546-Z9019.Z9108	353 × 227 × 133/0
AV5623	16546-Z9018.Z9107	
AV5624	16546-99317.NY005	416 × 280 × 172/0
A5624A	16546-99318.NY006.NY016.NY103	
A5624B	16546-99319	405 × 174 × 136/0
AV5625	16546-99305	508 × 275 × 164/22
AV5626	16546-99411.NY007	512 × 281 × 172/0
A5626A	16546-99412.NY008.NY017.NY104	
A5626B	16546-99415	506 × 174 × 134/0
AV5627	16546-Z9102.Z9105	375 × 277 × 174
	16546-NY000.NY003.NY101	
A5627	16546-Z9100.Z9106	
	16546-NY004.NY015	
A5628	16546-99414.NY010.NY029	410 × 331 × 170/0
AV5628	16546-99413.NY009	
A5629	16546-99602.NY012.NY100	421 × 312 × 186
AV5629	16546-99600.NY011.NY102	
A5630	16546-NY108	310 × 236 × 135/0
A5631A	16546-NY02A	469 × 331 × 172/0
A5631B	16546-NY01E	460 × 175/165 × 132/0
A2769S	16546-90113	305 × 281 × 168/13
AV6414	16546-99315.NY107	480 × 308 × 196/22
AC7472S	16546-Z5001	254 × 201 × 90/13
AC7486	16546-96017	407 × 282 × 169/17
A7498	16546-99518.NY002.NY018	351 × 332 × 178/0
A7502	ME413508	470 × 237 × 131/0

# MISTUBISHI

品番	該当純正番号	寸法 m/m
		高さ X 外径 X 内径

OIL		
07150	316156.316152.316150 647345.909335	101 × 97 × 13
07152	JM60427	101 × 97 × 17
07154	K656220	150 × 85 × 16
07156	31340-12030.12200 31340-12100.	110 × 92 × 18
C7157 (セット)	ME064356	(アッセンNO)
(フルフロー)	31240-53015	
(バイパス)	31240-53054	142 × 128 × 58
07158	ME064354.ME054238	161 × 130 × 20
07159	ME034161	194 × 100 × 29
07159	ME034481.ME034155	195 × 101 × 29
C7160	ME034611.ME034605	192 × 110 × 33/29
07172	30040-54020.54010 47401-15301.15300	180 × 75 × 26
07174	ME021254 30840-05030	235 × 101 × 26
07175	ME021074 30840-06010.34164	194 × 101 × 26
07176	ME064289.ME064204 31140-03012.03011 31140-03010.03001	323 × 121 × 50
07196	ME021073.ME021653 47402-10303.10301 47402-10300.09301	234 × 101 × 26/17
07198	04122-41301.41300	110 × 77 × 14/11
07199	31340-12020.12010	110 × 92 × 18
07200	ME015688.K476195 K476219.MD015688	120 × 79 × 33/11
T7312	MD013661.K466201	126 × 90 × M20 P1.5
07313	31440-12030.12200	163 × 92 × 18
T7315	ME014838	99 × 90 × M18 P1.5
T7316	MD017440.MD097003 MD136790.MM409365 MD031805.MD030795 MD084693.MD001445	74 × 80 × M20 P1.5
T7317	MD069782	125 × 110 × M26 P1.5
T7318	MD110920	151 × 90 × M26 P1.5
T7322	MD301204	100 × 68 × M20 P1.5
07324 (セット)	ME180514	(アッセンNO)
(フルフロー)	31240-53103	161 × 130 × 15.5/15.5
(バイパス)	ME164412	142 × 128 × 58/58
T7325	1230A040	50 × 68 × M20 P1.5
07326 (セット)	ME356701	(アッセンNO)
(フルフロー)	ME356702	144 × 125 × 58
(バイパス)	ME356703	159 × 125 × 16
T7327	ME013343.ME013307.ME227821 1230A046.ME215002.ME202472	150 × 102 × M26 P1.5

レク  
サ  
スタ

ニ  
ッ  
サ  
ン

三

菱

い  
す  
ゞ

日

野

マ  
ッ  
ダ

フ  
日  
オ  
ー  
ド  
本

ダ  
イ  
ハ  
ッ

ス  
バ  
ル

ス  
ズ  
キ

ホ  
ン  
ダ

ゼ  
オ  
ラ  
イ  
ト  
表

# M I S T U B I S H I

品番	該当純正番号	寸法 m/m
		高さ X 外径 X 内径

## O I L

<b>T7328</b>	ME228898.ME240391 ME088532	180 × 108 × M26 P1.5
<b>O7329</b>	QC000001	107 × 70 × 21/0
<b>O7330</b>	MX905453.MX001917.MX901279.MX912181	250 × 116 × 54/15
<b>T57</b>	MD162326.15400-PC6-003	100 × 80 × M20 P1.5
<b>T61</b>	1230A105	68 × 65 × M20P1.5
<b>T504</b>	MQ508007	50 × 65 × 3/4-16
<b>T600</b>	MD134953.MQ900436	64 × 68 × M20 P1.5
<b>T3153</b>	MQ700014	85 × 65 × 3/4-16
<b>T3154</b>	MQ700013	70 × 66 × M20 P1.5
<b>T5123</b>	ME074235.ME130968 ME074013.ME130968	220 × 130 × M36 P1.5
<b>O5136F</b>	QA022771	154 × 125/16
<b>O5136B</b>	QA022772	235 × 125/16
<b>T6730</b>	ME014833.ME004099	124 × 102 × M20 P1.5
<b>T6734</b>	MM431599	150 × 102 × M20 P1.5
<b>T6739F</b>	ME084530.ME088519	169 × 110 × 1 1/8-16
<b>T8212</b>	MD336080	126 × 90 × M26 P1.5
<b>T8307</b>	MD135735.MD135737 MD360935.MD365876	85 × 68 × M20 P1.5

## F U E L

<b>FT7219</b>	ME006066	80 × 90 × M20 P1.5
<b>FT7220</b>	ME016823	102 × 90 × M20 P1.5
<b>F7221</b>	31162-09012.09011	139 × 92 × 15
<b>F7222</b>	ME971550.ME971552	139 × 92 × 15
<b>FT7223</b>	MB220792	88 × 60 × M12 P1.25
<b>F7224</b>	30062-65011.65010 47302-00114.00291	139 × 92 × 20
<b>F7225</b>	47304-00115	106 × 73 × 16
<b>F7226</b>	ME022817.47304-00145 47302-00145	110 × 74 × 16
<b>F7227</b>	ME023835.ME021101 30862-10050	90 × 74 × 12
<b>F7228</b>	31662-01031.01030	44 × 74 × 12
<b>F7229</b>	31162-09010	139 × 92 × 20
<b>F7230</b>	ME036478	110 × 92 × 20
<b>FT7231</b>	ME035829.ME035393 ME015254.ME240521	126 × 90 × M20P1.5
<b>F7232</b>	ME165323	130 × 94.3 × 15/0
<b>FT7233</b>	ME132525.ME132526	140 × 97 × M20P1.5
<b>FT7234</b>	ME215111	140 × 94 × M22 P1.5
<b>F7235</b>	ME301897.ME305031	130.5 × 94 × 25
<b>F7236</b>	ME222135	85 × 94 × 25
<b>F7237</b>	MK667920	165 × 67 × 27/11
<b>FT7267</b>	MA141491	60 × 47 × IN 7 φ OUT 7 φ
<b>FT7268</b>	MB052676.MB129591 MA160504	61 × 46 × IN 9 φ OUT 9 φ
<b>FT7269</b>	ME056670.ME056280	170 × 93 × M24P1.5

# M I S T U B I S H I

品番	該当純正番号	寸法 m/m
		高さ X 外径 X 内径

## F U E L

<b>FT7270</b>	MB433425	120 × 80 × M20P1.5
<b>FT7271</b>	MB433774	72 × 45 × IN 8 φ OUT 8 φ
<b>FT7272</b>	MB503887	87 × 56 × M12 P1.25
<b>FT7273</b>	MB504746.MB504753	89 × 56 × IN M14P1.5 OUT M12 P1.25
<b>FT7274</b>	MB504750	88.5 × 56 × M12 P1.25
<b>FT7275</b>	MB504740	88 × 56 × M12 P1.25
<b>FT7276</b>	MB504752	89 × 56 × M12 P1.25
<b>FT7277</b>	MB329957	85 × 46 × IN 9 φ OUT 9 φ
<b>FT7278</b>	MB504747.MB554681	89 × 56 × M12 P1.25
<b>FT7279</b>	MB504756	89 × 56 × IN M14P1.25 OUT M12 P1.25
<b>FT7281</b>	MB504735	89 × 56 × M12 P1.25
<b>FT7282</b>	MB504749	89 × 56 × M12 P1.25
<b>FT7283</b>	MB658136	89 × 56 × M12 P1.25
<b>FT7284</b>	MB658689.MR312536	89 × 56 × IN M14 P1.5 OUT M12 P1.25
<b>FT7285</b>	MB868451	89 × 56 × IN M14 P1.5 OUT M12 P1.25
<b>FT7286</b>	MB868454	89 × 56 × IN M14 P1.5 OUT M12 P1.25
<b>FT7287</b>	MB504760.MB504762	89 × 56 × IN M14 P1.5 OUT M12 P1.25
<b>FT7288</b>	MB504758	89 × 56 × IN M12 P1.25 OUT M14 P1.5
<b>FT7289</b>	MB868452	88 × 56 × IN M14 P1.5 OUT M12 P1.25
<b>FT7290</b>	ME150631.ME162902	200 × 108 × 1 1/8-16
<b>FT7291</b>	MB868460.MB868463 MB868455	88.5 × 56 × IN OUT
<b>FT7292</b>	MB504738	105 × 56 × IN OUT
<b>FT7293</b>	MR204132.MR258308	58 × 51 × IN M14 P1.5 OUT M12 P1.25
<b>FT7294</b>	MR212200	67.5 × 50 × IN M14 P1.5 OUT M14 φ
<b>FT7295</b>	MB868457	100 × 56 × IN M14 P1.5 OUT M12 P1.25
<b>FT7296</b>	MR239580	67 × 50 × IN 8 φ OUT M14 P1.5
<b>FT7297</b>	MR266494	80 × 50 × IN 8 φ OUT M14 P1.5
<b>FT1161</b>	MB504761	88 × 56 × IN M14P1.5 OUT M12 P1.25
<b>FT1909</b>	MQ901734	123 × 72 × 3/4-16
<b>FT3212</b>	MB554970	52 × 41 × IN 7.5 φ OUT 8 φ
<b>FT3217</b>	MT126160	56 × 45 × IN 8 φ OUT 8 φ
<b>F5258</b>	QA023949	130.5 × 94 × 25
<b>FT8808</b>	MB220900	140 × 99 × M20P1.5

## A I R

<b>A7470</b>	47251-01213	151 × 295 × 186/0
<b>A7471</b>	ME021214.MT365946 30830-05300.05301 30830-05341	280 × 225 × 148
<b>AC7472</b>	31130-02300	
<b>AC7472S</b>	ME060219	255 × 201 × 90/14
<b>AV7472S</b>	ME033617	
<b>AC7473</b>	31230-02900	
<b>AC7473S</b>	31230-02112	408 × 201 × 134/18
<b>AV7473S</b>	ME063879	
<b>A7474</b>	31130-01120	104 × 295 × 186/0
<b>AC7475S</b>	31230-47200	307 × 234 × 123/16
<b>AV7475S</b>	ME063878	307 × 234 × 123/16

レ  
ク  
サ  
ス  
タ

ニ  
ッ  
ソ  
ク  
ス

三

菱

い  
す  
ゞ

日

野

マ  
ツ  
ダ

フ  
日  
オ  
ー  
ド  
本

ダ  
イ  
ハ  
ツ

ス  
バ  
ル

ス  
ズ  
キ

ホ  
ン  
ダ

寸  
法  
表

# M I S T U B I S H I

品番	該当純正番号	寸法 m/m	
		高さ X 外径 X 内径	

A I R		
AC7476S	31230-60600.60601	307 × 282 × 170/14
AV7476S	ME063876	307 × 282 × 170/14
AC7477S	31130-52500	255 × 201 × 90/14
AV7477S	ME053364	
AC7478S	31930-42300	408 × 234 × 148/16
AV7478S	ME063877	
A7479	ME033399.ME033393	219 × 252 × 112/19
AC7480	ME063130	382 × 276 × 164/22
	31230-33200	
AV7480	ME063875	350 × 163 × 134/18
AV7480B	ME063140	
A7482	MT365702.T323123	125 × 224 × 149
	30630-05300	
	31130-15106	
	31330-15100	
WA7483	MT119094.MT165809	154 × 173 × 94/9
A7484	MT421158	130 × 225 × 147/12
A7485	MB120389.MB120108	128 × 239 × 148/12
AC7486	31230-84800.12700	407 × 282 × 169/17
AV7486	ME063874	
AC7487	ME033603	442 × 221/265 × 135/23
AV7487	ME295435	
AC7488	ME063135	382 × 276 × 164/22
AC7489S	MD603446	282 × 135 × 66/12
AC7490	ME033717	330 × 221/266 × 135/24
AC7491	ME053214	337 × 282 × 170/23
AC7492	ME073252	435 × 232 × 146/24
AC7493	ME073597.ME073160	402 × 236 × 130/0
	ME073821	
AV7493	ME295433	360 × 282 × 147/0
AC7494	ME121023.ME294850	
AV7494	ME290841	
A7495	ME017242.ME294400	225 × 180 × 92/0
AV7495	ME292262	
AC7496S	MD620563.MR323949	190 × 156 × 86/12
A7497	ME017246.ME414185.ME423319	276 × 234 × 121/0
A7498	ME291945.ME413500	351 × 332 × 178/0
A7499	ME410341.ME414484	225 × 220 × 92/0
A7500	ME401884.ME413502	346 × 317 × 210/0
AV7501	ME294176	333 × 233 × 124/17
A7502	ME413508	470 × 237 × 131/0
	ME411297	
A7505H	ME422778	184.7 × 382.4/261.9
A7506	ME403477.ME416839	225 × 180 × 92/0
A7581	MD017141	143 × 105 × 50
A7587	K411642	80 × 298 × 226
A7588	K621644	120 × 298 × 226
A7591	MT202713.MT366017	132 × 175 × 115
WA7593	MD603014.K484403	60 × 250 × 193

# M I S T U B I S H I

品番	該当純正番号	寸法 m/m	
		高さ X 外径 X 内径	

A I R		
WA7594	MD603028.K484413	40 × 387/173 × 318/104
A7595	MT199713	62 × 236/156 × 180/100
WA7597	A204937	130 × 235 × 170
A7598	MD017253.MD017254	143 × 105 × 60
WA7599	MD603068	50 × 306/156 × 238/88
WA7600	MD603163	45 × 345/192 × 275/123
WA7601	MD013534	50 × 270 × 193
WA7602	MD603117	50 × 315/157 × 247/88
WA7603	K664403	70 × 270 × 193
WA7604	MD603071	85 × 236 × 170
WA7605	MD603330	49 × 260 × 192
A7606	MD017284.MD017258	65 × 170 × 115
WA7607	MD604880	56 × 270 × 202
WA7608	MD603354	138 × 171 × 115
A7609	MD603384	135 × 242/153 × 164/74
WA7610	MD607648	170 × 172/149 × 135/111
WA7611	MD603397.MD603522	60 × 284/186 × 四角
WA7612	MD603800	50 × 261 × 194
WA7613	MD603816	48 × 208/168 × 四角
WA7614	MD603582	46 × 258/198 × 201/141
AC7615	MD603803	204 × 170/121 × 117/67
WA7616	MD604991	73 × 169 × 106
A7617	MD603832	181 × 172/148 × 124/101
AV7618	MD604626	48 × 332/230 × 251/150
WA7618	MD604952	
WA7619	MD603932.MD603629	176 × 205/193 × 134/111/0
WA7620	MD620039	163 × 217 × 135/0
A7621	MD620385.MD620835	175 × 205/198 × 124/100/0
WA7622	MD620172.MD620171	40 × 223 × 80
WA7623	MD620472.MR571471	34 × 226/224 × 四角
AV7624	MD620427	32 × 170/122 × 四角
WA7625	MD620508.MD621373	42 × 258 × パラソル型
WA7626	MD620584.MR316495	41 × 208/166 × 四角
WA7627	MD620737.MR571472	43 × 221/201 × 四角
WA7628	MB906051.MD620596	52 × 233/186 × 四角
WA7629	MD620720	40 × 336/254 × 176/86
WA7630	MD620628	22 × 248/168 × 四角
WA7631	MD620837.MR571473	47 × 247/224 × 四角
A7632	MD620610.MD620619	176 × 205/192 × 104/80/0
WA7633	MD620526	36 × 234/188 × 四角
AV7634	MD620212	138 × 171 × 115
A7635	MR204842	136 × 290/200 × 164/74/0
WA7636	MR204843.MR571479	136 × 290/200 × 164/74/0
WA7637	MR187912.MR187913	49 × 251/212 × 四角
WA7638	MR188657.MR481794	52 × 213/205 × 四角
WA7639	MR266849.MR529773	52 × 249/200 × 四角
WA7640	MR404847.MR404849	50 × 363/237 × 四角
	MR571476	
WA7641	MR968396	39.5 × 244 × 144.5

レク  
クサ  
スタ

ニ  
ツ  
ッ  
ク  
ス

三

菱

い  
す  
ゞ

日

野

マ  
ッ  
ダ

フ  
日  
オ  
ー  
ド  
本

ダ  
イ  
ハ  
ッ

ス  
バ  
ル

ス  
ズ  
キ

ホ  
ン  
ダ

ゼ  
オ  
ラ  
イ  
ト  
表



# I S U Z U

品番	該当純正番号	寸法 m/m
		高さ X 外径 X 内径
<b>O I L</b>		
T6736	8-94148661-0	80 × 90 × M20P1.5
	8-94148541-0	
T6737	8-94430983-0	102 × 90 × M20P1.5
	5-87310442-0	
	8-94360426-0	
	8-94241627-0	
	8-97049708-0	
	8-94217272-0	
T6738 (フルフロー)	8-94360418-0	(アッセンNO)
	8-94152386-0	100 × 80 × M22P1.5
	8-94463713-0	
T6738 (バイパス)	8-94114584-0	80 × 100 × M20P1.5
T6739F	1-13240060-2	169 × 110 × 1½-16
	1-13240160-0	
	1-13240047-1.3	
	1-13240487-0	
	1-13240122-0	
T6739B	1-13240042-0	258 × 120 × 1¾-16
	1-13240112-0	
	1-13240066-0	
	1-13240103-0	
	1-13240131-0	
	1-13240163-1	
O6741	1-13240114-0.1	174 × 165 × M16P1
T6744	1-13240046-1	200 × 110 × 1½-12
	1-13240075-0	
T6745	1-13240161-0	168 × 115 × M20P1.5
	1-13240048-1.2	
	1-13240059-0	
	1-13240123-0	
T6749	8-94316228-1	80 × 102 × 5/8-18
	8-94360419-0	
O6752	1-13240126-0	126 × 128 × 63/14
	1-87810745-0	
T6753	1-13240106-1.2.3	208 × 115 × M20P1.5
C6754	1-13240154-0	266 × 142 × 18
O6756	1-13240132-0	168 × 107 × 15
T6758	8-97096778-0	150 × 106 × 1-12
	5-87310457-0	
	8-97019468-0	
T6762	8-97116667-0	160 × 80 × M26P1.5
O6765	1-13240198-0	263 × 130 × 17
O6766	1-13240217-0	180 × 104 × 49
	1-13240226-0	
	1-13240223-0	
T6767	8-97167972-0	160 × 80 × M26P1.5
T6768	8-97209306-0	80 × 84 × M20P1.5

# I S U Z U

品番	該当純正番号	寸法 m/m
		高さ X 外径 X 内径
<b>O I L</b>		
O6769	1-13240197-0	185 × 130 × 17
	1-13240224-0	
	1-13240225-0	
T6770	8-94391049-2	208 × 123 × 1½-12
T6771	8-97148270-1	120 × 123 × 1½-12
T6772	8-97329911-0	125 × 90 × M26P1.5
O6773	1-13240175-0	140 × 140 × 18
	1-13240238-0	
O6774	8-98018858-0	157 × 65 × 17
T6775	8-98298404-0	120 × 123 × 1½-12
T6776	8-98298407-0	210 × 120 × 1½-12
T6777	8-98364637-1	150 × 120 × 1½-12
O6778	8-98307699-0	195 × 110 × 33/0
O6779	8-97543905-0	164 × 62 × 16/0
T57	8-94412815-0	100 × 80 × M20P1.5
	8-94459700-0	
T601	15208-AA021.AA022	70 × 80 × M20P1.5
O2197	1-87810372-0.1	103 × 104 × 49/15
O2213	5-86534281-0	179 × 103 × 47/15
O2214	5-86534282-0	199 × 139 × 17
T3148	5-86102406-0	100 × 80 × 3/4-16
T3150	5-86102409-0	129 × 93 × 3/4-16
	5-86122894-0	
T3155	5-86122863-0	84 × 66 × M20P1.5
T3156	8-97356545-0	129 × 93 × 1-12
O3158	5-86122881-0	104 × 78 × 23
T7316	8-94135747-1	74 × 80 × M20P1.5
	8-94201942-0.2	
	8-94243502-0	
	8-94430411-0	
	8-94456741-0	
	8-94149418-0	
T8212	8-94411084-0	126 × 90 × M26P1.5
	8-97021576-0	
	8-97301752-0	
<b>F U E L</b>		
F6232	9-13240023-0	127 × 88 × 16
F6233	9-88511191-1	105 × 74 × 16
F6234	9-13240063-0	84 × 72 × 21
F6235	9-13240028-0	70 × 88 × 16
F6236	5-87810009-0	56 × 75 × 16
	5-87810021-0	
	5-87810037-0	
	5-87810039-0	
	9-13240032-0	
F6237	5-87810050-0	84 × 72 × 14

レク  
クヨ  
サス  
スタ

ニ  
ツ  
ッ  
サ  
ン  
U  
D  
ト  
ラ  
ッ  
ク  
ス

三

菱

い  
す  
ゞ

日

野

マ  
ッ  
ダ

フ  
日  
オ  
ー  
ド  
本

ダ  
イ  
ハ  
ッ

ス  
バ  
ル

ス  
ズ  
キ

ホ  
ン  
ダ

ゼ  
オ  
ラ  
イ  
ト  
表

# ISUZU

# ISUZU

レト  
クヨ  
スタ

ニ  
ツ  
サ  
ン

三  
菱

い  
す  
ゞ

日

野

マ  
ツ  
ダ

フ  
日  
オ  
ド  
本

ダイ  
ハ  
ツ

ス  
バ  
ル

ス  
ズ  
キ

ホ  
ン  
ダ

寸  
法  
表

品番	該当純正番号	寸法 m/m
		高さ X 外径 X 内径

品番	該当純正番号	寸法 m/m
		高さ X 外径 X 内径

## FUEL

## AIR

FT6238	8-94151744-0	76 × 80 × 3/4-16
	5-13240009-1	
	5-13240023-0	
	5-13240235-0	
F6239	8-94143479-0	135 × 92 × 15
	1-87810027-0.2	
	1-13240008-0	
	1-87810054-0	
F6240	1-87810071-0	160 × 101 × 15
	1-87810207-0.1	
F6241	8-98174903-0	135 × 92 × 15
	1-87810155-0	
F6242	1-87810115-0	105 × 75 × 16
	1-87810224-0	
FT6244	9-88513111-1	71 × 57 × IN 9 φ OUT 9 φ
FT6245	8-94115280-1	127 × 90 × 3/4-16
	1-13240041-0	
	1-13240052-0	
	1-13240073-0	
F6247	1-13240074-0	113 × 97 × 12/0
	8-98162897-0.8-98203599-0	
F6248	8-98037011-0	130 × 90 × 18
F6249	8-98116662-0	108 × 65 × 17
F6250	8-98147525-0	93 × 67 × 16/0
F6251	8-98165375-0	108 × 65 × 17
F6252	8-98375225-0	103 × 67 × 16/0
F2250	8-98349904-0	110 × 91 × 19
F2253	5-86510236-0	130 × 90 × 19
F2256	23304-EV350	130 × 90 × 19
F2257	23304-EV410	130 × 90 × 19
FT3218	23304-EV500	72 × 70.8 × IN 9.3 φ OUT 9.3 φ
	8-94207533-0.1	
FT3228	8-94239493-0	147 × 93 × 3/4-16
	5-86102498-0	
FT3231	8-94125784-0	72 × 58 × IN 9.3 φ OUT 9.3 φ
FT3232	5-86121610-0	69.8 × 60 × IN 9.3 φ OUT 9.3 φ
FT7267	8-94207736-0	60 × 47 × IN 7 φ OUT 7 φ
FT7270	8-94151010-0	120 × 80 × M20P1.5
FT8805	9-13200250-0	60 × 43 × IN 8 φ OUT 8 φ
	9-13200093-0	
FT8808	8-94238757-0	140 × 99 × M20P1.5
	8-94369299-0.1.2.3	
	8-94483850-0	
	5-13240032-0	
	8-94248070-0	
	8-94167398-0	
	8-94177327-0	
	8-94121431-0	

A6401	9-14215026-0	125 × 250 × 146
	9-14215138-0	
AC6402	9-14215189-0	302 × 245 × 134/9
	9-14215151-0	
AC6403S	9-14215145-0	255 × 233 × 123/17
	9-14215193-1	
AC6404S	9-14215140-2	330 × 233 × 123/17
	9-14215012-1	
AC6405	9-14215019-1	276 × 215 × 115/10
	1-14215041-1	
AC6406AS	9-14215188-0	305 × 284 × 170/14
	1-14215043-0	
AV6406S	1-14215187-0	305 × 193 × 134/14
	1-14215009-0	
AC6406B	1-14215014-0	50 × 349/150 × 282/84
	1-14215097-0	
AV6407	1-14215042-0	50 × 270 × 193
	1-14215045-0	
A6409	9-14215706-0	50 × 230 × 174
	9-14215150-0	
AC6410	8-94207311-0	116 × 218 × 111
	9-14215004-0	
AC6411	1-14215023-0	357 × 308 × 195/14
	1-14215083-0	
AC6412A	1-14215058-0	507 × 276 × 164/22
	1-14215184-0	
AC6412B	1-14215089-0	482 × 163 × 134/18
	1-14215075-0	
AC6413A	1-14215182-0	380 × 276 × 165/22
	1-14215087-0	
AC6413B	1-14215117-0	350 × 162 × 134/17
	1-14215206-0	
AV6414	1-14215116-0	480 × 308 × 196/22
	1-14215205-0	
AC6414A	1-14215118-0	455 × 188 × 156/18
	1-14215205-0	
AC6414B	1-14215084-0	457 × 231 × 146/24
	1-14215085-0	
AC6415A	8-94382063-0.1	430 × 145 × 116/17
	8-94334906-0	
AC6415B	8-94382063-0.1	151 × 154 × 80
	8-94334906-0	
AV6416	8-97030325-0	208.5 × 154.2 × 241.5 × 80
	8-97173026-0	
AC6416	8-97211909-0	190 × 154 × 79
	8-97044226-0	
AV6417	8-97044227-0	453 × 281 × 173/0
	1-14215203-0	
AV6418	1-14215204-0	280 × 236 × 130/0
	8-97044227-0	
A6418	1-14215203-0	190 × 210 × 79/0
	1-14215204-0	
AC6419	8-97062294-0	190 × 210 × 79/0
	8-97084323-0	
AV6419		
AC6420		
AV6421		





# HINO

品番	該当純正番号	寸法 m/m
		高さ X 外径 X 内径

## OIL

<b>C2180</b>	15607-1210.1211	255 × 122 × 17
<b>O2180N</b>	15607-1340	249 × 122 × 17
	15607-1341	
<b>O2181</b>	15607-1150	143 × 104 × 15
	15607-1140	
	6033-2210-01	
	6052-2130-00	
<b>O2182</b>	9956-2101-00	143 × 104 × 15
	6052-2330-00	
<b>O2183</b>	15607-1030.1130	162 × 106 × 49/15
	6071-2104-00	
<b>O2184</b>	15607-1520.1220	161 × 104 × 49/15
	15607-1090.1410	
	15607-1521	
	6032-2100-30	
<b>C2185</b>	15607-1010.1011	225 × 122 × 17
	15607-1351	
<b>O2185N</b>	15607-1350	219 × 122 × 17
<b>O2186</b>	15607-1040.1710	161 × 104 × 49/15
<b>C2187</b>	15607-1080.1081	204 × 121 × 17
<b>O2188</b>	15607-1120	131 × 85 × 15
	6052-2105-00	
	9956-2103-00	
	04015-6013	
<b>O2189</b>	15607-1560.1100.1562	180 × 104 × 49/15
	15607-1101.1070	
<b>O2190</b>	15607-1690.1251	201 × 104 × 49/15
<b>C2191</b>	15607-1270	144 × 100 × 17
<b>O2192</b>	15607-1320	167 × 104 × 49/15
<b>O2193</b>	15607-1390	120 × 94 × 39/15
<b>O2196</b>	15607-1400	161 × 104 × 49/15
<b>O2197</b>	15607-1360.SX001-03679	103 × 104 × 49/15
<b>T2199</b>	15607-1731.1732.1600	209 × 110 × 1½-16
	15607-1830.S1560-71733	
<b>T2200</b>	15607-1780.1671.1590	160 × 110 × 1½-12
<b>O2201</b>	15607-1530.1950	219 × 122 × 17
<b>O2202</b>	15607-1580.S1560-72160	249 × 122 × 17
<b>T2203</b>	15607-2070.2071.2073	209 × 120 × 1½-12
<b>T2204</b>	15607-2120.S1560-72121	150 × 102 × 1-12
<b>O2205</b>	15607-2150.S1560-72150	206 × 140 × 17
<b>O2206</b>	15607-2130.S1560-72130	180 × 104 × 48/15
<b>T2207</b>	15607-2190.S1560-72330	209 × 120 × 1½-16
<b>T2208</b>	15607-2200.S1560-72200	149 × 120 × 1½-16
<b>T2209</b>	15607-2210.S1560-72210	150 × 102 × 1-16
<b>O2210</b>	15607-2260.S1560-72261	181 × 104 × 50/15
<b>O2211</b>	15607-2270.S1560-72270	181 × 104 × 50/15
<b>O2212</b>	15607-2280.S1560-72281	207 × 140 × 17
<b>O2213</b>	S1560-72370	179 × 103 × 47/15

# HINO

品番	該当純正番号	寸法 m/m
		高さ X 外径 X 内径

## OIL

<b>O2214</b>	S1560-72380	199 × 139 × 17
<b>O2215</b>	S1560-72340	186 × 103 × 47/15
	15601-E0080	
<b>O2216</b>	S1560-72360	224 × 139 × 17
	15601-E0070	
<b>O2217</b>	15601-EV030	167 × 89 × 31/0
<b>O2218</b>	15601-78140	128 × 80 × 20/0
<b>T1623</b>	1560A-41010	146 × 96 × 3/4-16
<b>T1635</b>	15607-1480.1330	150 × 102 × M26P1.5
<b>T1645</b>	15607-2250.S1560-72320	150 × 102 × 1-12
	15613-E0080	
<b>T6744</b>	15607-1430	200 × 110 × 1½-12
	15607-1380	
	15607-1431	
<b>O6756</b>	SX001-00995	168 × 107 × 15
<b>T6775</b>	8-98298404-0	120 × 123 × 1½-12
<b>T7312</b>	1560B-87305	126 × 90 × M20P1.5
<b>OS2410</b>	S1560-72410	02215.02216SET
<b>OS2420</b>	S1560-72420	02213.02214SET
<b>OS7012</b>	04015-7012	02189.02201SET
<b>OS7022</b>	04015-7022	02189.02202SET
<b>OS7042</b>	04015-7042	02189.02180 SET
<b>OS7051</b>	04015-7051	02190.02201SET
<b>OS7060</b>	04015-7060	02205.02206SET

## FUEL

<b>F2241</b>	23401-1050.1040	100 × 71 × 14
	9956-2001-00	
	6052-2008-00	
<b>F2242</b>	23401-1290.1030	105 × 76 × 16
	23401-1010	
	6071-2000-70	
<b>F2243</b>	23401-1090.1080	103 × 104 × 49/15
	23401-1021A.1021	
	23401-1020.S2340-11090	
<b>FT2244</b>	23401-1131.1132	75 × 80 × M20P1.5
<b>FT2246</b>	23401-1330.1332	100 × 80 × 3/4-16
	23401-1331.S2340-11510	
<b>FT2247</b>	23401-1221.S2340-11640	150 × 102 × 1-14
<b>FT2248</b>	23401-1372.S2340-11651	125 × 102 × 1-14
<b>F2249</b>	23401-1690.S2340-11690	130 × 94 × 19
<b>F2250</b>	S2340-11682.23304-EV030	110 × 91 × 19
	23401-1680.1681.1682	
<b>F2251</b>	23304-EV040/EV041/EV260/EV360	65 × 80 × 17
<b>F2252</b>	23304-EV010	94 × 95 × 25/0
<b>F2253</b>	23304-EV350	130 × 90 × 19
<b>F2255</b>	23304-EV420	94 × 95 × 25/0
<b>F2256</b>	23304-EV410	130 × 90 × 19
<b>F2257</b>	23304-EV500	130 × 90 × 19

レクサス

ニッサン

三菱

三菱

いすゞ

日野

日野

マツダ

フォード

ダイハツ

スバル

スズキ

ホンダ

ゼオライト



# M A Z D A

# M A Z D A

レクサス

ニッサン

三菱

いすゞ

日野

マツダ

フォード

ダイハツ

スバル

スズキ

ホンダ

ゼオライト

品番	該当純正番号	寸法 m/m
		高さ X 外径 X 内径

品番	該当純正番号	寸法 m/m
		高さ X 外径 X 内径

## O I L

## O I L

<b>T8209</b>	1456-23-802A	144 × 80 × M20P1.5
<b>T8210</b>	8259-23-802	80 × 100 × M20P1.5
	PN16-14-302 RF66-14-V61A	
<b>T8211</b>	1305-23-802.TFY2-14-302	125 × 102 × 1-12
	SL02-23-802 TFY0-14-302	
<b>T8212</b>	RF71-14-302.1K02-23-802 RFY0-14-302	126 × 90 × M26P1.5
<b>T8213</b>	SL01-23-821	125 × 101 × M20P1.5
<b>T8214</b>	SL50-14-V61	125 × 90 × M20P1.5
	SL51-14-V61	
<b>T8215</b>	PNY2-14-302	99 × 94 × M26P1.5
	PN52-14-302	
<b>T8216</b>	YJ01-14-302	175 × 110 × M36P2
<b>T8217</b>	GY01-14-302B	102 × 93 × M22 P1.5
	AJ04-14-302B	
<b>O8218</b>	LF01-14-302.L321-14-302	70 × 66 × 28
<b>T8220</b>	SHY2-14-302.SH01-14-302A.LF10-14-302	93 × 76 × 3/4-16
<b>T8307</b>	JEY0-14-302	85 × 68 × M20P1.5
	JE15-14-302	
	G6Y0-14-302	
<b>T57</b>	8173-23-802	100 × 80 × M20P1.5
	HE19-23-802	
	0820-14-300	
	0866-23-802	
	0813-23-802	
	0222-14-300 Y701-14-302	
<b>T61</b>	N350-14-302	68 × 65 × M20P1.5
<b>T301</b>	0778-23-802	79 × 90 × M20P1.5
	0644-14-300	
	0259-14-300	
	0249-14-300	
<b>T501</b>	ZZS1-14-302	68 × 65 × 3/4-16
	AY01-14-300A	
<b>T504</b>	1A03-14-300	50 × 65 × 3/4-16
<b>T600</b>	RF01-23-802	64 × 68 × M20P1.5
	B6Y1-14-302	
	B630-14-302	
	B631-14-302	
	8651-14-302	
	FEY0-14-302 FE3R-14-302	
<b>T1637</b>	ZZ01-14-302	85 × 75 × 3/4-16
<b>T3131</b>	YF09-14-302	120 × 80 × 3/4-16
<b>T3148</b>	IN00-14-302	100 × 80 × 3/4-16
<b>T3149</b>	IN01-14-302	97 × 93 × 3/4-16
<b>T3156</b>	IN02-14-302	133 × 93 × 1-12

<b>T7316</b>	B6Y0-14-302	74 × 80 × M20P1.5
	RFY2-14-302	
	RF79-14-302	
	N231-23-802	
	0370-23-802	
	0324-23-802 N3Y6-14-302 B630-14-300 B356-14-302	
<b>T7317</b>	VSY1-14-302	125 × 110 × M26P1.5
<b>F U E L</b>		
<b>F8804</b>	0636-23-580A.570A	84 × 72 × 21
<b>FT8805</b>	0222-13-470A.470B	60 × 43 × IN 8 φ OUT 8 φ
<b>FT8806</b>	E508-13-470	54 × 44 × IN 9 φ OUT 9 φ
	FE01-13-470	
<b>FT8808</b>	1456-23-570A.1K00-23-570	140 × 99 × M20P1.5
	RF71-13-480A Y701-13-490	
<b>FT8809</b>	E5D3-13-480	90 × 56 × IN 9.5 φ OUT 10 φ
<b>FT8810</b>	F201-20-490A	89 × 56 × IN 9 φ OUT 9 φ
	F8B3-20-490	
<b>FT8811</b>	F220-20-490A FE3N-20-490	89 × 56 × IN 8 φ OUT 8 φ
<b>FT8812</b>	JF01-20-490A	89 × 56 × IN 8 φ OUT 8 φ
<b>FT8813</b>	TF01-13-ZA5	100 × 80 × M20P1.5
	O559-23-570	
<b>FT8815</b>	E5A1-13-480	95 × 60 × IN. OUT. M12 P1.25
<b>FT8816</b>	HE21-13-480	90 × 46 × IN 12 φ OUT 12 φ
<b>FT8820</b>	B366-13-470	57 × 44 × IN 9 φ OUT 9 φ
<b>FT8821</b>	B61P-20-490	89 × 56 × IN 9 φ OUT 9 φ
<b>FT8822</b>	BP01-20-490A	88 × 56 × IN 9 φ OUT 9 φ
<b>FT8823</b>	K801-20-490	89 × 56 × IN 9 φ OUT 9 φ
<b>FT8824</b>	BP26-20-490A	89 × 56 × IN 9 φ OUT 9 φ
<b>FT8825</b>	N3A1-20-490	88 × 56 × IN 9 φ OUT 9 φ
<b>FT8826</b>	JE48-20-490	89 × 56 × IN 9 φ OUT 9 φ
<b>FT8827</b>	KF33-20-490	88 × 56 × IN 9 φ OUT 9 φ
<b>FT8828</b>	B69F-20-490B	88 × 56 × IN 9 φ OUT 9 φ
<b>FT8829</b>	B3H7-20-490	88 × 56 × IN 9 φ OUT 9 φ
<b>FT8830</b>	FP34-20-490.13-480	88 × 56 × IN 9 φ OUT 9 φ
	FP39-13-480	
<b>FT8831</b>	B359-13-480	88 × 56 × IN 9 φ OUT 9 φ
<b>FT27</b>	AY01-13-470	61 × 40 × IN 6 φ OUT 6 φ
<b>FT210</b>	PN12-13-ZA5	100 × 80 × M20 P1.5
<b>FT1909</b>	R2L1-13-ZA5	123 × 72 × 3/4-16
<b>FT1910</b>	R2N5-13-ZA5	130 × 93.6 × 3/4-16
<b>FT3228</b>	IN00-13-ZA5	147 × 89 × 3/4-16
<b>FT3229</b>	IN00-13-470	62 × 50 × IN 8 φ OUT 8 φ
<b>FT3230</b>	1N02-13-470	70 × 57 × IN 9 φ OUT 9 φ

# M A Z D A

品番	該当純正番号	寸法 m/m
		高さ X 外径 X 内径

## F U E L

FT3232	1N01-13-470.1N05-13-470	69.8 × 60 × IN 9 φ OUT 9 φ
FT6238	YJ01-13-ZA5	76 × 80 × 3/4-16
F6247	1K04-23-570	113 × 97 × 12/0
F6249	1K06-23-570	108 × 65 × 17
FT7270	PN11-13-480	120 × 80 × M20P1.5

## A I R

AV8500	B6S7-13-Z40	40 × 252/153 × 四角
A8501	RF79-13-Z40A	49 × 321/179 × 四角
AV8502	B595-13-Z40	39 × 245/158 × 四角
WA8503	KJ01-13-Z40	52 × 267/171 × 四角
A8504S	R209-13-Z40	150 × 158 × 76/7
AV8505	K801-13-Z40	43 × 270/183 × 角型変形
AV8506	FS05-13-Z40	40 × 259/164 × 四角
AV8507	KF11-13-Z40	47 × 182/171 × 角型変形
AV8508	B366-13-Z40	30 × 292 × 120
A8509	RFE7-13-Z40	96 × 224 × 132/12
AV8510	BJ01-13-Z00	38 × 207/151 × 四角
AV8511	JF01-13-Z00.Z40	39 × 236/200 × 四角
	G601-13-Z40	
	JE15-13-Z40	
WA8512	F8B3-13-Z40.Z00	39 × 257/178 × 四角
AV8513	F201-13-Z40.Z00	38 × 254/177 × 四角
	F209-13-Z40	
	AS01-13-Z40	
AV8514	RF71-13-Z40A	50 × 322/178 × 四角
AV8515	PN11-13-Z00.Z40	37 × 338/139 × 四角
AV8516	B301-13-Z00.Z40	38 × 223 × 155
AV8517	B603-23-603	51 × 285 × 233
WA8518	FE1H-13-Z00.Z40	42 × 290 × 同心円
A8519	N326-23-Z00.Z40	44 × 276/260 × 四角
AV8519	N350-13-Z40	
AV8520	E5D3-23-603	48 × 230/195 × 四角
A8521	N236-23-273.672	42 × 260/226 × 四角
A8522S	R205-23-603	150 × 158 × 76
AV8523	FE05-23-603	155 × 184 × 148
AV8524	8574-13-321	100 × 200 × 111
AV8525	HE19-23-603	43 × 249.5 × 169.5
WA8525	FEJK-13-Z40	
A8526	8341-23-672	70 × 265 × 187
A8527	8599-23-603	110 × 202 × 126
AV8528	E301-23-603	45 × 287/229 × 230/172
AV8529	8173-23-603	55 × 282 × 216
	F801-23-603	
	8172-23-603	
A8530	V104-23-603	305 × 156 × 86/13
A8530S	1304-23-603 0727-23-603	

# M A Z D A

品番	該当純正番号	寸法 m/m
		高さ X 外径 X 内径

## A I R

A8531	0839-23-672	70 × 260 × 192
	0837-23-672	
	1665-23-672	
WA8532	0552-12-323	70 × 281/182 × 215/117
A8533	2113-23-672	60 × 260 × 183
WA8534	0559-23-603	192 × 188 × 115
A8535	1757-23-672	70 × 260 × 184
A8536	1345-23-603	65 × 170 × 115
WA8537	1391-23-603	161 × 150 × 86
A8538	1372-23-603	129 × 225 × 149/12
	SE01-23-603 1372-13-Z40	
WA8539	8914-23-603	50 × 236 × 180
	0259-23-603 0249-23-603	
A8540	RF03-23-603	168 × 174 × 100
A8541S	SL50-13-Z00.Z40A	353 × 159 × 86/22
A8542S	SL51-13-Z00.Z40	212 × 204 × 125/22
A8543	SLA2-13-Z40	216 × 201 × 126/21
	YJ02-13-Z40	
A8544	SLG1-13-Z40	234 × 156 × 86/12
A8545	RFE6-13-Z40	96 × 202 × 126/13
AV8546	WL01-13-Z40	232 × 156 × 87
A8547	WLA6-13-Z40	150 × 158 × 76
A8547S	R2L1-13-Z40	
AV8548	Y701-13-Z40	37.5 × 286/168 × 四角
AV8549	RF2A-13-Z40A	48 × 319/177 × 四角
A8550	R2S2-13-Z40	96 × 202 × 125
A8551	YJ34-13-Z40	180 × 202 × 126
A8552	WL31-13-Z40	171 × 158 × 87
AV8553	N3A1-13-Z40	276 × 261 × 47
WA8554	RF4F-13-Z40	48 × 320/176 × 四角
WA8555	ZJ01-13-Z40	33 × 314/200 × 四角
AV8556	WLB2-13-Z40	235 × 157 × 87
WA8557	N3H1-13-Z40	49 × 374/226
WA8558	AJ57-13-Z40	49 × 310/176
WA8559	LF50-13-Z40(A)	54 × 274/187
WA8560	LFBL-13-Z40	54 × 275/162
WA8561	0305-23-603	56 × 280 × 216
A8562	1456-23-603	97 × 202 × 126/13
	RF01-13-Z40	
A8563	0710-23-232	60 × 184 × 114
	0180-23-193	
A8570S	S508-23-603	235 × 156 × 86/12
	S508-13-Z40	
A8571	SLA1-13-Z40	180 × 202 × 126/13
A8571S	V101-13-Z40 V101-23-603	
A8579	0730-23-702A	190 × 98 × 52/7

レク  
クサ  
スタ

ニ  
ツ  
サン

三

菱

い  
す  
ゞ

日

野

マ  
ツ  
ダ

フ  
日  
オ  
ー  
ド  
本

ダ  
イ  
ハ  
ツ

ス  
バ  
ル

ス  
ズ  
キ

ホ  
ン  
ダ

ゼ  
オ  
ラ  
イ  
ト  
表



# DAIHATSU

品番	該当純正番号	寸法 m/m
		高さ X 外径 X 内径

## FUEL

FT9917	23300-87724-000	89 × 56 × IN M14P1.5 OUT
	23300-87725-000	M12 P1.25
FT9918	23300-87206-000	42 × 45 × IN 8 φ OUT 9 φ
FT9919	23300-87212-000	61 × 56 × IN 9 φ OUT 10 φ
FT9920	23300-87727-000	90 × 46 × IN 6 φ OUT 6 φ
FT9921	23300-87101-000	89 × 56 × IN 8 φ OUT M12 P1.25
FT9922	23300-87614-000	89 × 56 × IN. OUT. M12 P1.25
	23300-87680-000	
FT9923	23300-87213-000	35 × 46 × IN 7 φ OUT 7 φ
FT9924	23300-87732-000	88.5 × 56 × IN ネジ OUT ネジ
FT9925	23300-87214-000	50 × 55 × IN 9 φ OUT 9 φ
FT9926	23300-87216-000	45 × 38 × IN 7 φ OUT 7 φ
FT1182	23303-64010-000	139 × 86 × 3/4-16 M36P1.5
FT1185	23030-87602-000	42 × 45 × IN 7 φ OUT 7 φ
FT1188	23300-26060-000	49 × 48 × IN 7.5 φ OUT 7.5 φ
F1197	04234-48012-000	63 × 63 × 15
FT1203	23030-26010-000	42 × 45 × IN 9 φ OUT 9 φ
FT1208	23300-11010-000	42 × 45 × IN 10 φ OUT 8 φ
FT1209	23030-24011-000	42 × 45 × IN ネジ OUT 10 φ
FT1222	23300-25020-000	51 × 48 × IN 8 φ OUT 8 φ
FT1224	23300-34100-000	51 × 49 × IN 8 φ OUT 8 φ
FT1226	23300-15010-000	50 × 49 × IN 7.5 φ OUT 7.5 φ
FT1906	23303-56031-000	80 × 80 × 3/4-16
F7228	23303-87302-000	44 × 73 × 12
FT8808	23303-87308-000	140 × 98 × M20P1.5
	23303-87309-000	
FT8813	23303-87304-000	100 × 80 × M20P1.5

## AIR

WA9543	17801-87102-000	60 × 204 × 150
A9544	17801-87302-000	140 × 190 × 123
	17801-87301-000	
A9546	17801-87704-000	150 × 120 × 68
A9554	17801-87201-000	65 × 180 × 115
A9558	17801-87501-000	151 × 106 × 54
WA9801	17801-87701-000	45 × 226 × 170
A9802S	17801-87303-000	198 × 156 × 86/12
WA9803	17801-87702-000	57 × 236 × 170
WA9804	17801-87103-000	57 × 215 × 148
WA9805	17801-87706-000	67 × 236 × 170
A9806	17801-87710-000	60 × 171/140 × 四角
	17801-87714-000	
A9807	17801-87711-000	59 × 210/169 × 四角
	17801-87713-000	
WA9808	17801-87205-000	66 × 196 × 150
A9809	17801-87206-000	61 × 170/122 × 四角
A9810	17801-87505-000	151 × 105 × 55
A9811	17801-87504-000	64 × 185 × 95/0
A9812	17801-87507-000	150 × 116 × 54

# DAIHATSU

品番	該当純正番号	寸法 m/m
		高さ X 外径 X 内径

## AIR

A9813	17801-87512-000	150 × 110 × 64
A9814	17801-87513-000	83 × 186 × 95/0
A9815	17801-87601-000	150 × 156 × 86/12
WA9816	17801-87213-000	52 × 165/120 × 四角
WA9817	17801-87214-000	35 × 242 × 同心円
WA9818	17801-87717-000	41 × 270 × 同心円
WA9819	17801-87215-000	22 × 349/117 × 四角
A9820	17801-87515-000	83 × 185 × 95/28
WA9821	17801-87217-000	47 × 178/164 × 角型変形
WA9822	17801-87216-000	51 × 140/139 × 四角
WA9823	17801-87516-000	33 × 188/111.5 × 四角
WA9824	17801-87401-000	43 × 249/139.5 × 四角
WA9825	17801-97201-000	53.5 × 186.5 × 160
WA9826	17801-97204-000	52 × 186/153 × 四角
WA9827	17801-87402-000	44 × 244/142 × 四角
WA9828	17801-97402-000	44 × 318/130 × 四角
WA9829	17801-87514-000	42 × 170/165 × 四角
WA9830	17801-97206-000	226 × 半円型
WA9831	17801-B2020-000	53 × 247/158 × 角型変形
WA9832	17801-B2010-000	36 × 307/172 × 四角
WA9833	17801-B2030-000	43 × 200/160 × 四角
WA9834	17801-B2040-000	53 × 212/124 × 四角
WA9835	17801-B5010-000	31 × 220 × 167
WA9836	17801-B2070-000	33 × 189/120
WA9837	17801-B2050-000	33 × 394/119
WA9838	17801-B2080-000	150 × 110 × 64
WA9839	17801-B2090-000	33 × 378/119
A9840	17801-B2120	45 × 317/158
WA9841	17801-B5050	29 × 228 × 173
WA9842	17801-B2140	35 × 222 × 169
WA9843	17801-B2130	35 × 188 × 132
WA130	17801-87219-000	52 × 190/155 × 四角
WA1205	17801-24010-000	70 × 185 × 112
WA1209	17801-41082-000	54 × 230/164 × 四角
WA1212	17801-87715-000	55 × 228/168 × 四角
A1336	17801-23020-000	106 × 163 × 77
WA1339	17801-25010-000	58 × 246 × 177
WA1345	17801-48011-000	145 × 194 × 87
WA1346	17801-15010-000	40 × 294 × 225
WA1351	17801-34060-000	55 × 271 × 205
WA1359	17801-13010-000	57 × 190 × 111
A1360	17801-44070-000	145 × 195 × 84
WA1440	17801-B1020	32 × 226/142
A1444	17801-B1030	224 × 116 × 31
WA7593	17801-87101-000	60 × 250 × 193
AV7624	17801-87211-000	32 × 170/122 × 四角
WA7630	17801-97203-000	22 × 248/168 × 四角

レク  
クサ  
スタ

ニ  
ツ  
サン

三

菱

い  
す  
ゞ

日

野

マ  
ツ  
ダ

フ日  
オ  
ード本

ダイ  
ハ  
ツ

ス  
バ  
ル

ス  
ズ  
キ

ホ  
ン  
ダ

ゼ  
オ  
ラ  
イ  
ト  
表

# S U B A R U

# S U B A R U

レク  
クサ  
スタ

ニッ  
ト  
ラックス

三  
菱

い  
す  
ゞ

日  
野

マ  
ツ  
ダ

フ  
ォ  
ード  
本

ダ  
イ  
ハ  
ツ

ス  
バ  
ル

ス  
ズ  
キ

ホ  
ン  
ダ

セ  
オ  
ラ  
イト  
寸  
法  
表

品番	該当純正番号	寸法 m/m
		高さ X 外径 X 内径

品番	該当純正番号	寸法 m/m
		高さ X 外径 X 内径

## O I L

## A I R

T600	15208-KA000.AA080.AA100	64 × 68 × M20P1.5
T601	15208-AA020.AA021	70 × 80 × M20P1.5
	15208-AA022.AA023.AA024	
T61	15208-KA050	68 × 65 × M20P1.5
T3148	88087-4100	100 × 80 × 3/4-16
	15208-AA000	
	88087-4110	
	42033-7110	
T7316	42033-5410.5400	74 × 80 × M20P1.5
	42033-5500	
	15208-AA030	

AV86	16546-KB180	35 × 236/131 × 四角
WA86	16546-KB181	
AV87	16546-AA070	32 × 372 × 168
WA88	16546-KB170	53 × 136/127 × 四角
WA89	16546-AA090	35 × 220/218 × 四角
WA90	16546-AA080	34 × 282/167 × 四角
WA91	16546-KB250	33 × 365/146
WA92	16546-KB260	241 × 135/ 51
WA93	16546-KB240	52 × 186/153 × 四角
A94	16546-AA150	36 × 232/218
WA95	16546-AA140	43 × 297 × 147
WA1440	17801-B1020	32 × 226/142
AV3703	82145-0510	121 × 320/155 × 264/94
AV3704	16546-AA030	33 × 228/163 × 四角
AV3711	82145-4110	50 × 229 × 174
AV3732	16546-AA010	35 × 272/160 × 四角
	42145-7100	
AV3738	16546-AA020.AA050	33 × 280/166 × 四角
WA7630	17801-97203	22 × 248/168 × 四角
A9840	17801-B2120	45 × 317/158
WA9841	17801-B5050	29 × 228 × 173
WA9842	17801-B2140	35 × 222 × 169
WA9843	17801-B2130	35 × 188 × 132

## F U E L

FT30	7420-23000	51 × 48 × IN 10 φ OUT 10 φ
FT31	7420-72040	70 × 73 × IN 10 φ OUT 9 φ
FT32	7420-72080	58 × 47 × IN 7 φ OUT 7 φ
	6420-10170	
FT33	7420-72180	58 × 47 × IN 9 φ OUT 8 φ
FT34	42072-AA011.PA010	90 × 73 × IN 9 φ OUT 9 φ
FT1188	7420-23010	49 × 48 × IN 8 φ OUT 8 φ
FT1193	6420-10200	53 × 48 × IN 8 φ OUT 8 φ
FT1195	42072-GA061	51 × 48 × IN 9 φ OUT 9 φ
FT1222	42072-KA020	51 × 48 × IN 8 φ OUT 8 φ
FT1223	7420-23030	50 × 49 × IN 8 φ OUT 8 φ
FT8805	6420-10020	59 × 43 × IN 8 φ OUT 8 φ

## A I R

A70	42145-6000.5610	51 × 226 × 158/8
AV70	16546-KA040.KA080	
A71	42145-5810	80 × 226 × 158/ 8
AV71	16546-KA030	
AV72	82145-7802	161 × 149/87 × 103/41
AV73	82145-6300.6302	129 × 120 × 65/11
AV74	42145-7000	47 × 371/166 × 313/108
AV75	32145-0800.1900	50 × 267/147 × 210/90
A77	42145-1300.1000	130 × 121 × 64/48
A78	42145-2700	130 × 121 × 64/48
A79	42145-5500	50 × 226 × 170
AV79	16546-KA060	
WA80	16546-KA000	38 × 224 × 同心円
WA81	16546-KA070	43 × 150/150 × 四角
AV82	16546-KA100.101	32 × 243/92 × 四角
WA82	16546-KA102	
AV83	16546-KA160.161.162	37 × 212/155 × 四角
WA83	16546-KA163.164	
WA84	16546-KA180.KA181	33 × 248/93 × 四角
AV85	16546-KA191	33 × 225/103 × 四角
WA85	16546-KA190	



# SUZUKI

品番	該当純正番号	寸法 m/m
		高さ X 外径 X 内径

## O I L

T500	16510-83000.83012	100 × 80 × 3/4-16
T501	16510-82700.81400.81404	68 × 65 × 3/4-16
T502	16510-61A00.61A01	86 × 65 × 3/4-16
T503	16510-82703	65 × 68 × 3/4-16
T504	16510-84M00	50 × 65 × 3/4-16
T9337	16510-73013.73012 16510-73010.73000	80 × 80 × 3/4-16

## F U E L

FT20	15410-60033.60034	65 × 43 × IN 7 φ OUT 7 φ
FT21	15410-70030.64030	65 × 41 × IN 8 φ OUT 7 φ
FT22	15410-67030.67031 15410-79000	66 × 41 × IN 8 φ OUT 8 φ
FT23	15410-63400.63401 15410-79100	60 × 50 × IN 9 φ OUT 9 φ
FT24	15410-82000	67 × 44 × IN 7.5 φ OUT 7.5 φ
FT25	15410-84000.84001	61 × 43 × IN 8 φ OUT 8 φ
FT26	15410-80200	68 × 50 × IN 9 φ OUT 9 φ
FT27	15410-72B00	61 × 40 × IN 6 φ OUT 6 φ
FT28	15410-72B50	61 × 57 × IN 9 φ OUT 9 φ
FT29	15410-60B00.60B01	58 × 70 × IN 10 φ OUT 9 φ
FT202	15410-86501	74 × 70 × IN. OUT. M12 P1.25
FT203	15410-67B01	58 × 70 × IN 9 φ OUT 9 φ
FT204	15410-61A00	84 × 70 × IN. OUT. M12 P1.25
FT205	15410-63B01	75 × 50 × IN 7.5 φ OUT 7.5 φ
FT206	15410-85510	70 × 57 × IN 9 φ OUT 7.5 φ
FT207	15410-85500	68 × 50 × IN 7 φ OUT 8 φ
FT208	15410-82150	69 × 50 × IN 9 φ OUT 9 φ
FT209	15410-50F00	69 × 50 × IN 9 φ OUT 8 φ
FT210	15411-78E00	100 × 80 × M20P1.5
FT211	15410-80F00	88.5 × 56 × IN 9 φ OUT 9 φ

## A I R

A102	13780-52010	158 × 110 × 65
WA103	13780-58070	220 × 115 × 58
WA104	13780-60011.60010	160 × 110 × 65/16
WA105	13780-65070	218 × 115 × 52/10
A106	13780-67023.67022 13780-79000.79001	130 × 120 × 64
A107	13780-72020	144 × 151 × 62/0
A108	13780-63310	65 × 230 × 175
A109	13780-70410.70310 13780-70420	161 × 110 × 65
WA110	13780-78100	47 × 212 × 160
WA112	13780-79100.79210 13780-79201	162 × 125 × 66
WA113	13780-82000	45 × 272 × 210
WA114	13780-83000	101 × 184 × 118
WA115	13780-84250	38 × 224 × 同心円

# SUZUKI

品番	該当純正番号	寸法 m/m
		高さ X 外径 X 内径

## A I R

WA116	13780-86000	46 × 240 × 同心円
WA117	13780-85550.85551 13780-79510	129 × 120 × 64
WA118	13780-73B50	67 × 157 × 同心円
AV119	13780-82150	32 × 257/167 × 四角
AV120	13780-53B00	42 × 188/178 × 四角
WA121	13780-55F00	128 × 102 × 64
WA122	13780-61A00	43 × 258/205 × 四角
AV123	13780-70B00.72B00	29 × 225 × 同心円
WA124	13780-71C50	42 × 239 × 同心円
WA125	13780-62B00	38 × 245 × 同心円
WA126	13780-54E00	52 × 151/150 × 四角
WA127	13780-57B00	53 × 283/139 × 四角
WA128	13780-58B00	53 × 295/139 × 四角
WA129	13780-77E00	55 × 230/201 × 四角
WA130	13780-60G00	52 × 190/155 × 四角
WA131	13780-75F00	42 × 237/115.5 × 四角
WA132	13780-72G40	30.5 × 240/122.5 × 四角
WA133	13780-81A00	53.5 × 193 × 159
WA134	13780-77A00	54 × 241 × 222
WA135	13780-83G00	45 × 246 × 148
WA136	13780-54G00	59 × 180 × 159 × 143
WA137	13780-83H50	36 × 233 × 110
WA138	13780-80GA0	32 × 268/173 × 四角
WA139	13780-54G10	55 × 242/163 × 四角
WA140	13780-58J50	36 × 163/163 × 四角
WA141	13780-63J00	31 × 236/143 × 四角
WA142	13780-58J20	42 × 167 × 153
WA143	13780-68H00	56 × 240/142
WA144	13780-65J00	51 × 228/178
WA145	13780-85K00	55 × 257/178
WA146	13780-50M50	29 × 234/178
WA147	13780-50M00	44 × 233/207
WA148	13780-78K00	54 × 239/216
WA149	13780-71L00	43 × 264/166
WA150	13780-54LA0,61M00	34 × 282/168
WA151	13780-82M00	36 × 340/145
WA152	13780-64P00	63 × 211/189
WA153	13780-79J00	63 × 227/128
WA154	13780-80J00	43 × 283/136
A155	13780-74P00	34 × 232/168
WA156	13780-81PA0	35 × 255/164
WA157	13780-50R00,52R40	40 × 220/132
WA158	13780-68M00	23 × 306/273
WA159	13780-77R00	35 × 244/205
WA160	13780-78R00	31 × 241/214
WA1214	13780-82400	70 × 175 × 同心円
AV3779	13780-52Z00	37 × 230/145
WA9843	17801-B2130	35 × 188 × 132

レク  
クサ  
スタ

ニ  
ツ  
ッ  
サ  
ン

三

菱

い  
す  
ゞ

日

野

マ  
ツ  
ダ

フ  
日  
オ  
ー  
ド  
本

ダ  
イ  
ハ  
ツ

ス  
バ  
ル

ス  
ズ  
キ

ホ  
ン  
ダ

ゼ  
オ  
ラ  
イ  
ト  
表

# H O N D A

品番	該当純正番号	寸法 m/m
		高さ X 外径 X 内径

## O I L

O52	15461-551-305	50 × 69 × 18
	15461-551-315	
T53	15460-567-000	80 × 80 × M16P1.5
	15460-568-000	
	15460-548-000	
T55	15400-PA6-003.004	80 × 90 × M22P1.5
	15400-PA6-305	
	15400-689-003.004	
T57	15400-PC6-003.004	100 × 80 × M20P1.5
	15400-PH1-003.014	
	15400-PK1-003	
O58	15430-PH7-003	111 × 75 × 23/0
T60	15400-PL2-004	112 × 81 × M22P1.5
T61	15400-PJ7-005.015	68 × 65 × M20P1.5
	15400-PM3-003	
	15400-PW3-004	
	15400-PFB-004.007	
T62	15400-RTA-003.004	84 × 65 × M20P1.5
T301	15400-634-003.014	79 × 90 × M20P1.5
	15400-634-010.024	
	15400-634-033	
T7316	15400-679-013.004	74 × 80 × M20P1.5
	15400-679-023	
	15400-MJ0-003	
	15400-MG7-003	
	15400-PH9-004	
	15400-PR3-004.003	

## F U E L

FT10	16900-611-004	48 × 46 × IN 7 φ OUT 8 φ
	16900-634-000.004	
FT11	16900-538-003.004	48 × 47 × IN 8 φ OUT 8 φ
	16900-538-014.023	
FT12	16900-SAO-003.004	51 × 45 × IN 7 φ OUT 7 φ
	16900-SAO-013.014	
FT13	16900-SA5-003.004	66 × 51 × IN 9 φ OUT 9 φ
	16900-SA5-023	
FT14	16900-SAO-901.902	58 × 45 × IN 7 φ OUT 7 φ
FT15	16900-SD7-931.670	63 × 70 × IN. OUT. M12 P1.25
FT16	16900-SE0-931.932	63 × 70 × IN. OUT. M12 P1.25
FT17	16900-SF0-931.670	69 × 70 × IN. OUT. M12 P1.25
	16900-SF0-932	
FT18	16900-SE0-003	66 × 43.5 × IN 9 φ OUT 9 φ
FT19	16900-SK7-930	70 × 70 × IN. OUT. M12 P1.25
	16010-SK7-930	
FT102	16900-SD4-013.671	85 × 70 × IN M14P1.5 OUT M12 P1.25
	16900-SD4-063.670	
FT103	16900-SH3-931.932	67 × 70 × IN. OUT. M12 P1.25
	16900-SH3-A30	
	16010-SH3-931	

# H O N D A

品番	該当純正番号	寸法 m/m
		高さ X 外径 X 内径

## F U E L

FT104	16900-SB2-734.936	58 × 70 × IN. OUT. M12 P1.25
FT106	16900-SS0-931	85 × 70 × IN M12 P1.5 OUT M14 P1.25
FT107	16900-SM4-E51	69 × 70 × IN M12 P1.5 OUT M14 P1.25
	16900-SM4-951	
FT108	16900-SF1-020	69 × 70 × IN. OUT. M12 P1.25
	16010-SF1-E01	
FT109	16900-SM4-931.932	69 × 70 × IN M12 P1.5 OUT M14 P1.25
	16900-SM4-933.A31	
	16900-SM4-A32	
FT110	16900-SB2-731.933	58 × 70 × IN. OUT. M12 P1.25
	16010-SB2-315	
FT111	16900-SD4-A50.A51	85 × 70 × IN M14 P1.5 OUT M12 P1.25
	16900-SD4-Z01	
	16010-SD4-Z01.Z02	
FT112	16010-ST5-931	85 × 60 × IN M14 P1.5 OUT M12 P1.25
FT8805	16900-671-003.004	60 × 44 × IN 8 φ OUT 8 φ
	16900-671-023.024	

## A I R

A24	17220-551-060.033	105 × 140/129 × 98/81
AV25	17220-PC6-000.660	70 × 292/215 × 242/165
A26	17232-PD2-000.305	52 × 260 × 203
	17232-PD5-600	
AV27	17220-PE0-003.661	42 × 271 × 197
AV28	17220-PE2-000.010	38 × 253/140 × 四角
A29	17220-605-000	92 × 200/123 × 161/84
	17220-568-004	
A30	17220-611-000	60 × 190 × 135
A31	17220-636-900	70 × 264/155 × 210/100
A32	17220-PA1-003	65 × 229 × 175
A33N	17220-567-305.406	172 × 141 × 98/25
	17220-679-681	
A34	17220-657-000	42 × 250 × 195
A35	17220-634-960	50 × 316/174 × 270/127
A36	17220-PA6-003	50 × 260 × 195
	17220-671-000	
	17220-PA6-013	
AV36	17220-PA6-661	
A37	17220-689-003.781	55 × 280 × 215
	17220-PC3-601	
	17220-PC2-661	
AV38	17220-PC0-003	52 × 245 × 185
AV39	17220-PD1-003	30 × 320/175 × 四角
AV40	17220-PD6-003	77 × 半円
AV41	17220-PH9-013	29 × 238/91 × 四角
AV42	17220-PH3-003.000.010	34 × 273/187 × 四角
	17220-PJ0-600	
AV43	17220-PH2-003	42 × 345/217 × 四角
	17220-PH4-661.305	
AV44	17220-PG6-003	44 × 272/250 × 203/181

レ  
ク  
サ  
ス  
タ

U  
P  
ト  
ラ  
ク  
ス

三  
菱

い  
す  
ゞ

日  
野

マ  
ツ  
ダ

フ  
ォ  
ー  
ド  
本

ダ  
イ  
ハ  
ツ

ス  
バ  
ル

ス  
ズ  
キ

ホ  
ン  
ダ

ゼ  
オ  
ラ  
イ  
ト

# H O N D A

品番	該当純正番号	寸法 m/m
		高さ X 外径 X 内径

A I R		
AV45	17220-PH7-003.661.013	85 × 楕円形
AV46	17220-PK1-003.761 17220-PK1-661.013	55 × 290/228 × 240/178
AV47	17220-PK2-003.661.662	187 × 132 × 72/0
AV48	17220-PM7-000.010	37 × 200/165 × 四角
AV49	17220-PM4-000.003	44 × 308/246 × 265/192
AV50	17220-PM3-000.003	46 × 282/220 × 231/170
A51	17220-PN3-000	117 × 112 × 60/5
AV52	17220-PT2-000	40 × 245/138 × 四角
AV53	17220-PR3-000.010	40 × 271/150 × 四角変形
AV54	17220-PJ7-003.013	40 × 253 × 189
AV55	17220-PP0-000.003.013	21 × 180/137 × 四角
AV56	17220-PS4-000	34 × 210/180 × 角型変形
AV57	17220-PW0-000.010	38 × 236/151 × 角型変形
WA58	17220-PY3-000	42 × 267/223 × 角型変形
AV59	17220-PT0-G01.003	51 × 370/193 × 321/144
A60	17220-PZ3-003	121 × 112 × 66/5
WA61	17220-PZ1-003	42 × 250/77 × 角型変形
AV62	17220-P07-003.000	38 × 208/185 × 四角
WA63	17220-PV1-000	42 × 265/200 × 角型変形
AV64	17220-PV0-000.010	37 × 240/204 × 角型変形
WA65	17220-P13-000	50 × 337/152 × 角型変形
AV66	17220-P73-000	186 × 130 × 丸型変形
WA66	17220-P72-000	
AV67	17220-PZ2-003	24 × 170/154 × 角型変形
A68	17220-PN4-003	37 × 255/74 × 角型変形
AV69	17220-POA-000	46 × 300/185 × 角型変形
A301	17220-P1A-003	145 × 112 × 66/6
AV302	17220-P2J-003 17220-P8R-000	45 × 200/192 × 四角
WA302	17220-P2P-A00	
AV303	17220-P64-000	28 × 253/80 × 角型変形
WA304	17220-P5A-000	42 × 267/257 × 角型変形
AV305	17220-P3G-000.003	49 × 205/153 × 四角
AV306	17220-P7A-003	35 × 221/153 × 四角
WA307	17220-PCC-000	35 × 273.5/169 × 四角
AV308	17220-PCA-000	31 × 273.5/169 × 四角
WA309	17220-POG-A00	65 × 311/136 × 四角
AV310	17220-PFB-003	27 × 201 × 150
AV311	17220-PCX-003	263 × 186 × 87/96
AV312	17220-PFE-000.010	37 × 272/153 × 角型変形
WA313	17220-P8C-A00	73 × 325/164 × 四角
AV314	17220-PFW-J00	40.5 × 291/154.5 × 四角
WA315	17220-PAA-A00	41 × 276/109 × 四角
WA316	17220-P8F-A00	65 × 288/159 × 四角
WA317	17220-PGM-000	53 × 249/167 × 四角
AV318	17220-PLD-000	37 × 317 × 199 変形
AV319	17220-PLC-000	318 × 195 × 37 変形
AV320	17220-PHM-000	255 × 143/22.5 × 四角

# H O N D A

品番	該当純正番号	寸法 m/m
		高さ X 外径 X 内径

A I R		
WA321	17220-PNA-003	168 × 138 × 82
AV321	17220-PNB-003	
AV322	17220-PXH-000	30 × 245/205.5 × 変形
AV323	17220-PWC-000 17220-PWA-003	40 × 331/107 × 四角
AV324	17220-PGE-A00	41 × 322.5 × 153
AV325	17220-RAA-A00	44 × 340/150 × 四角
AV326	17220-REA-J00	42 × 220/118 × 四角
AV327	17220-RFE-000	42 × 242/191 × 四角
AV328	17220-RGA-000,505	40 × 202/144 × 四角
AV329	17220-RGB-000	44 × 181/145 × 四角
AV330	17220-PWA-J10	56 × 169/148 × 四角
AV331	17220-RTA-000	41 × 269/175
AV332	17220-RNA-A00	43 × 225 × 197
AV333	17220-RMX-000	47 × 193 × 179
AV334	17220-RRA-A00	55 × 275/162
AV335	17220-RCA-A00,17220-R27-J00 17220-RKB-000	40 × 327/148
AV336	17220-RDJ-J00	42 × 280/165
WAV337	17220-RB0-000	42 × 172/168
WAV338	17220-RS8-000	39 × 171/118
WAV339	17220-RS9-000	48 × 183/146
WAV340	17220-RBJ-000	43 × 180/153
WAV341	17220-RTW-000	43 × 168/153
WAV342	17220-ROA-003	40 × 237/165
AV343	17220-RZA-000	49 × 268/171
AV344	17220-PFC-000 17220-PTF-000	37 × 344/138
WAV345	17220-RLF-000	47 × 262/175
WAV346	17220-R9H-003	34 × 203/170
WAV347	17220-R9G-003	40 × 215/145
WAV348	17220-5R0-008	50 × 197/149
WAV349	17220-5X6-J00	62 × 237/175
WAV350	17220-5Z1-003	32 × 230/149
WAV351	17220-R5A-A00	56 × 256/196
WAV352	17220-59B-000	33 × 316/228
WAV353	17220-5Y3-J00	33 × 245/153
WAV354	17220-R6A-J00	40 × 240/159
WAV355	17220-5YS-003	32 × 200/140
WAV356	17220-5YT-003	32 × 179/159
WAV357	17220-5K0-A00	48 × 173/140
WAV358	17220-5BF-A00	41 × 240/169
WAV359	17220-5AA-A00	58 × 245 × 136
WAV360	17220-5WA-H00	33 × 248 × 165
WAV361	17220-6Y0-008	32 × 216 × 212
AV3756	17220-P2A-005 17220-P2C-Y01	33 × 224/166 × 四角

レク  
クサ  
スタ

ニ  
ッ  
サ  
ン

三

菱

い  
す  
ゞ

日

野

マ  
ッ  
ダ

フ  
日  
オ  
ー  
ド  
本

ダ  
イ  
ハ  
ッ

ス  
バ  
ル

ス  
ズ  
キ

ホ  
ン  
ダ

ゼ  
オ  
ラ  
イ  
ト

年号表	西 曆	'07	'08	'09	'10	'11	'12	'13	'14	'15	'16	'17	'18	'19	'20	'21
	和 曆	19	20	21	22	23	24	25	26	27	28	29	30	31	2	3

# TOYOTA トヨタ Room Clean Filter

車名	年式	型式	MICRO NO.	備考
bB	00/02~05/11	NCP30.31.34,35	RCF 1801(W)	
	05/12~	QNC20.21.25	RCF 1825(W)	
FJ クルーザー	10/12~	GSJ15W	RCF 1802(W)	
RAV4	00/05~05/11	ZCA25.26 ACA20.21	RCF 1801(W)	
	05/11~	ACA3#	RCF 1825(W)	
Will Vi	00/01~01/12	NCP19	RCF 1801(W)	
Will Vs	01/04~04/04	ZZE127~129. NEZ127	RCF 1801(W)	
Will サイファ	02/10~05/07	NCP70.75	RCF 1801(W)	
86	12/04~	ZN6	RCF S826(W)	
アイシス	04/09~	ZNM10 ANM1# ZGM1#	RCF 1801(W)	
アクア	11/12~	NHP10	RCF 1825(W)	
アベンシス	03/10~08/12	AZT25#	RCF 1813(W)	
	11/09~	ZRT272	RCF 1825(W)	
アリオン	01/12~07/06	NZT240.ZZT24#.AZT240	RCF 1801(W)	
	07/06~	NZT260.ZRT26#	RCF 1825(W)	
アリスト	97/08~04/12	JZS160.161	RCF 1811(W)	
アルテッツァ	98/10~01/04	GXE10.SXE10	RCF 1811(W)	全車ディーラーオプション 純正フレーム必要
	01/05~05/07	GXE1# JCE1# SXE10	RCF 1811(W)	
アルテッツァジータ	01/06~05/07	GXE10W.15W.JCE10W.15W	RCF 1811(W)	
アルファード	02/05~08/05	MNH10.15 ANH10.15	RCF 1802(W)	
	08/05~15/01	ANH20.25 GGH20.25	RCF 1825(W)	
	15/01~	AGH30.35.GGH30.35W	RCF 1864(W)	
アルファード ハイブリッド	03/08~08/04	ATH10W	RCF 1802(W)	
	11/11~15/01	ATH20W	RCF 1825(W)	
	15/01~	AYH30W	RCF 1864(W)	
アレックス	01/01~06/09	NZE12# ZZE123	RCF 1801(W)	
イスト	02/05~07/07	NCP60.61.65	RCF 1801(W)	
	07/07~	NCP11# ZSP110	RCF 1825(W)	
イブサム	01/05~09/12	ACM21.26	RCF 1802(W)	
ヴァンガード	07/08~13/11	ACA33W.GSA33W	RCF 1825(W)	
ウイッシュ	03/01~09/04	NZE10G.14G.ANE10G.11W	RCF 1801(W)	
	09/04~	ZGE20.21.22.25	RCF 1825(W)	
ヴィッツ	99/01~05/02	SCP10.NCP10.13.15	RCF 1801(W)	
	05/02~10/12	KSP90.SCP90.NCP91	RCF 1825(W)	
	10/12~	KSP130.NSP130.135.NCP131	RCF 1825(W)	
ウインダム	01/08~06/03	MCV30	RCF 1802(W)	
ヴェルファイア	08/05~15/01	WGGH20.25.ANH20.25W	RCF 1825(W)	
	15/01~	AGH30.35.GGH30.35W	RCF 1864(W)	
ヴェルファイア ハイブリッド	11/11~15/01	ATH20W	RCF 1825(W)	
	15/01~	AYH30W	RCF 1864(W)	
ヴェロツサ	01/07~04/04	GX110.115 JZX110	RCF 1811(W)	
ヴォクシー	01/11~07/06	AZR60.65	RCF 1802(W)	
	07/06~	ZRR70.75	RCF 1825(W)	
	14/1~	ZRR80.85.ZWR80	RCF 1864(W)	
ヴォルツ	02/08~04/04	ZZE136.137.138	RCF 1813(W)	

三

菱

い  
す  
ゞ日  
野マ  
ツ  
ダフ  
ォ  
ー  
ド  
本ダ  
イ  
ハ  
ツス  
バ  
ルス  
ズ  
キホ  
ン  
ダゼ  
オ  
ラ  
イ  
ト  
表

年号表	西 曆	'07	'08	'09	'10	'11	'12	'13	'14	'15	'16	'17	'18	'19	'20	'21
	和 曆	19	20	21	22	23	24	25	26	27	28	29	30	31	2	3

TOYOTA トヨタ Room Clean Filter

車名	年式	型式	MICRO NO.	備考
エスクエア	14/10~	ZRR80.85.ZWR80	RCF 1864(W)	
エスティマ	00/01~06/01	ACR30.40.MCR30.40	RCF 1802(W)	
	06/01~	ACR5#W.GSR5#W	RCF 1825(W)	
エスティマ ハイブリッド	01/06~06/06	AHR10W	RCF 1802(W)	
	06/06~	AHR20W	RCF 1825(W)	
オーバ	00/04~05/04	ZCT10.15 ACT10	RCF 1802(W)	
オーリス	06/11~	NZE15.ZRE15#,NZE18#,ZRE18#,ZWE18#	RCF 1825(W)	
オリジン	00/11~01/03	JCG17	RCF 1811(W)	
カムリ	01/09~06/01	ACV30.35	RCF 1802(W)	
	06/01~11/09	ACV40.45	RCF 1825(W)	
	11/09~	AVV50	RCF 1825(W)	
カルディナ	02/09~07/05	ZZT24#.AZT24#.ST24#	RCF 1801(W)	
カロラ	00/08~06/09	NZE12#.CE121.ZZE12#	RCF 1801(W)	
カロラアクシオ	06/10~12/05	NZE14#.ZRE14#	RCF 1825(W)	
	12/05~	NRE160.NZE16#,NKE16#	RCF 1825(W)	
カロラランクス	01/01~06/09	NZE121.124.ZZE12#	RCF 1801(W)	
カロラフィルダー	00/08~06/09	NZE121G.124G.ZZE122G.124G	RCF 1801(W)	
	06/10~12/05	NZE14#.ZRE14#	RCF 1825(W)	
	12/05~	ZRE162.NZE16#,NKE16#	RCF 1825(W)	
カロラルミオン	07/10~	NZE151.ZRE15#	RCF 1825(W)	
クラウン (マジェスタ.ロイヤル. アスリート.エステート)	99/09~01/08	GS171.JZS17#.UZS17#	RCF 1811(W)	寒冷地仕様のみ標準 その他全車ディーラーオプション純正フレーム必要
クラウン(マジェスタ)	01/08~03/11	UZS17#.JZS17#.GS171.JKS175	RCF 1812(W)	
クラウン	03/12~08/02	GRS18#.UZS18#	RCF 1825(W)	
	08/02~12/12	GRS20#.URS20#	RCF 1825(W)	
	12/12~18/06	ARS21#.GRS21#	RCF 1863(W)	
	18/06~	ARS2#.AZSH2#	RCF 1877(W)	
クラウンハイブリッド	08/05~13/01	GWS20#	RCF 1825(W)	
	13/01~18/06	AWS21#	RCF 1863(W)	
	18/06~	GWS22#	RCF 1877(W)	
クルーガー	00/11~07/05	ACU20.25. MCU20.25,MHU28W	RCF 1811(W)	
SAI	09/12~	AZK10	RCF 1825(W)	
サクシード	02/07~	NCP5#.NLP51	RCF 1801(W)	未装着車はフィルター挿入口の切取り作業あり、取付けは純正品フィルターケースが必要(88548-52010)
シエンタ	03/09~	NCP8#	RCF 1801(W)	全車装着可能
ジャパントクシー	17/10~	NTP10	RCF 1825(W)	ネット式フィルター装着車は取り外して交換
スパシオ	01/05~07/06	NZE121.ZZE122	RCF 1801(W)	
スペイド	12/07~	NSP140.NCP14#	RCF 1825(W)	
セリカ	99/09~06/04	ZZT230.231	RCF 1802(W)	
セルシオ	94/10~00/08	UCF20.21	RCF 1811(W)	
	00/08~06/05	UCF30.31	RCF 1812(W)	
センチュリー	97/04~	GZG50	RCF 1811(W)	
ソアラ	01/04~05/06	UZZ40	RCF 1812(W)	
タウンエース	08/02~	S402,412M,U	RCF S826(W)	
デュエット	98/09~04/06	M100.110.101.111	RCF 9803(W)	1.0Vを除く

年号表	西暦	'07	'08	'09	'10	'11	'12	'13	'14	'15	'16	'17	'18	'19	'20	'21
	和暦	19	20	21	22	23	24	25	26	27	28	29	30	31	2	3

# TOYOTA トヨタ Room Clean Filter

車名	年式	型式	MICRO NO.	備考
ノア	01/11~07/06	AZR60.65	RCF 1802(W)	
	07/06~14/01	ZRR70.75	RCF 1825(W)	
	14/1~	ZRR80.85.ZWR80	RCF 1864(W)	
ハイエース	04/09~07/07	TRH2##.KDH2##	RCF 1832(W)	全車フィルター未装着
	07/08~後期	TRH2##.KDH2##	RCF 1825(W)	全車フィルター未装着、※08/12~はネット式フィルターが装着されています
ハイラックスサーフ	02/11~09/08	RZN21#.VZN21#.KDN21#.GRN21#.TRN21#	RCF 1802(W)	
ハリアー	97/11~03/01	ACU.MCU.SXU10.15	RCF 1811(W)	全車ディーラーオプション純正フレーム必要
	03/02~13/07	ACU3#.MCU3#	RCF 1802(W)	
	13/12~	ZSU60,65W	RCF 1825(W)	
ハリアーハイブリッド	05/04~12/12	MHU38W	RCF 1802(W)	
	14/01~	AVU65W	RCF 1825(W)	
パッソ	04/06~10/02	KGC10.15.QNC10	RCF 9828(W)	
	10/02~16/04	KGC3#.NGC30	RCF 1825(W)	
	16/04~	M7##A	RCF 1825(W)	
パッソセッテ	08/12~12/03	M502.512E	RCF 1825(W)	
ピクシスエポック	12/05~	LA300.310A	RCF S826(W)	全車装着可能
ピクシススペース	11/09~	L575.585A	RCF S826(W)	
ビスタアルデオ	98/07~02/03	SV50.55.ZZV50	RCF 1802(W)	全車ディーラーオプション 全車装着可能
	02/04~03/10	SV55.ZZV50. AZV50.55	RCF 1802(W)	
ファンカーゴ	99/08~05/09	NCP20.21.25	RCF 1801(W)	
プラッツ	99/08~05/10	NCP12.16. SCP11	RCF 1801(W)	
プリウス	97/12~03/08	NHW10	RCF 1802(W)	
	03/09~09/05	NHW20	RCF 1802(W)	
	09/05~	ZVW30	RCF 1825(W)	
プリウス PHV	12/01~	ZVW35	RCF 1825(W)	
プリウスα	11/05~	ZVW4#	RCF 1825(W)	
ブレイド	06/12~12/04	AZE15#.GRE15#	RCF 1825(W)	
プレビス	01/06~07/05	JCG10.11.15	RCF 1811(W)	
プレミオ	01/12~07/06	NZT240.ZZT240.245.AZT240	RCF 1801(W)	
	07/06~	NZT260.ZRT26#	RCF 1825(W)	
プログレ	98/05~07/05	JCG10.11.15	RCF 1811(W)	
プロナード	00/04~03/11	MCX20	RCF 1802(W)	
プロボックス	02/07~18/11	NCP5#.NLP51	RCF 1801(W)	全車ディーラーオプション 未装着車はフィルター挿入口の切り取り作業あり、 取付けは純正品フィルターケースが必要(88548-52010)
	18/11~	NHP160	RCF 1825(W)	
ベルタ	05/11~12/06	KSP92.NCP92	RCF 1825(W)	
ボルテ	04/07~12/07	NNP10.11	RCF 1801(W)	
	12/07~	NSP140.NCP14#	RCF 1825(W)	
マークII	00/10~04/11	JZX110.GX11#.	RCF 1811(W)	グランデ iR-V.S.Four. グランデ
	00/10~04/11	JZX110.115	RCF 1812(W)	グランデ G.G-Four
マークIIブリット	02/01~07/05	GX110.115.JZX110.115	RCF 1811(W)	オプション設定の純正脱臭フィルターを装着した車輛は RCF 1812 を使用
マークX	04/11~09/10	GRX120.121.125	RCF 1825(W)	
	09/10~	GRX13#	RCF 1825(W)	
マークXジオ	07/09~13/11	GGA10.ANA1#	RCF 1825(W)	
ヤリス	20/02~	GXPA16.KSP210.MXPA1#.MXPH1#	RCF 1864(W)	

年号表	西曆	'07	'08	'09	'10	'11	'12	'13	'14	'15	'16	'17	'18	'19	'20	'21
	和曆	19	20	21	22	23	24	25	26	27	28	29	30	31	2	3

# TOYOTA トヨタ Room Clean Filter

車名	年式	型式	MICRO NO.	備考
ヤリスクロス	20/08~	MXPS1#.MXPJ1#	RCF 1864(W)	
ライズ	19/11~	A200A,A210A	RCF 1825(W)	
ライトエース	08/02~	S402	RCF S826(W)	
ラウム	03/05~11/10	NCZ20.25	RCF 1801(W)	
ラクティス	05/10~10/11	SCP100.NCP100	RCF 1825(W)	
	10/11~	NSP120.NCP120.125	RCF 1825(W)	
ラッシュ	06/01~	J200E.J210E	RCF S826(W)	
ランドクルーザー	07/09~	UZJ200.URJ202	RCF 1825(W)	
ランドクルーザー プラド	02/10~09/09	RZJ.VZJ.KDJ12#	RCF 1802(W)	
	09/09~	TRJ150.GRJ15#	RCF 1825(W)	
レジアスエース	04/09~07/07	TRH2##.KDH2##	RCF 1832(W)	全車フィルター未装着
	07/08~後期	TRH2##.KDH2##	RCF 1825(W)	全車フィルター未装着。*08/12~はネット式フィルターが装着されています

\*ルームクリーンフィルターの装着場所はグローブボックス裏側です。 \*詳細については、各車専用の整備要領書を参考にして下さい。

# LEXUS レクサス Room Clean Filter

車名	年式	型式	MICRO NO.	備考
CT	11/01~	ZWA10	RCF 1825(W)	
GS	05/08~12/01	GRS19#.GWS191.URS190.UZS190	RCF 1825(W)	
	12/01~	GRL1# GWL10	RCF 1863(W)	
HS	09/07~	ANF10	RCF 1825(W)	
IS.IS F	05/09~	GSE2#.USE20	RCF 1825(W)	
	14/4~	AVE30.GSE3#	RCF 1863(W)	
LFA	10/12~12/12	LFA10	RCF 1825(W)	
LS	06/09~17/12	UVF4#.USF4#	RCF 1825(W)	
	17/12~	VXFA5#	RCF 1877(W)	
RX	09/01~	GYL1#.GGL1#	RCF 1825(W)	
SC	05/08~	UZZ40	RCF 1812(W)	

# NISSAN ニッサン Room Clean Filter

車名	年式	型式	MICRO NO.	備考	
AD	99/06~08/12	VY11系	RCF 3807(W)	全車オプション全車装着可能	
	06/12~	VY12系	RCF 3833(W)		
GT-R	07/12~	R35	RCF 3817(W)	新車時装着品と交換用品のサイズが異なります	
NV100 クリッパー(リオ)	15/2~	DG17系	RCF S839(W)		
NV200 バネット	09/05~	M20系	RCF 3833(W)	全車装着可能*網フィルター装着車はインナーフレームを取りはずして使用	
NV350 キャラバン	12/6~	E26系	RCF 3817(W)		
	X-TRAIL	00/10~07/08	T30系	RCF 3807(W)	
		07/08~	T31系	RCF 3838(W)	
	13/12~	T32系	RCF 3859(W)		
ウイングロード	99/05~05/10	Y11系	RCF 3807(W)		
	05/11~	Y12	RCF 3833(W)		

年号表	西 曆	'07	'08	'09	'10	'11	'12	'13	'14	'15	'16	'17	'18	'19	'20	'21
	和 曆	19	20	21	22	23	24	25	26	27	28	29	30	31	2	3

## NISSAN

ニッサン

## Room Clean Filter

車名	年式	型式	MICRO NO.	備考
エルブランド	02/05~10/08	E51系	RCF 3824(W)	フロント用
	02/05~10/08	E51系	RCF 3823(W)	リア用
	10/08~	E52系	RCF 3849(W)	
オッティ	05/06~06/10	H91W	RCF 7836(W)	
	06/10~	H92W	RCF 7836(W)	
KIX (キックス)	08/11~12/08	H59A	RCF 7831(W)	
	20/06~	P15	RCF 3881(W)	
キューブ	02/10~08/11	Z11系	RCF 3806(W)	
	08/11~	Z12系	RCF 3850(W)	
キューブキュービック	03/09~08/11	Z11系	RCF 3806(W)	
	グロリア.セドリック	98/09~99/06	Y33系	RCF 3815(W)
99/06~04/09		Y34系	RCF 3817(W)	新車時装着品と交換用品のサイズが異なります
サニー	98/10~04/10	B15系	RCF 3817(W)	
シーマ	98/09~01/01	FGY33系	RCF 3815(W)	年式注意
	01/01~10/06	F50系	RCF 3817(W)	
	12/05~	HGY51	RCF 3853(W)	
シルフィ	12/12~	TB17	RCF 3872(W)	
ジューク	10/06~	F15系	RCF 3850(W)	
スカイライン	98/05~01/05	R34系	RCF 3816(W)	GT-R VspecN1仕様車除く
	01/06~06/10	V35系	RCF 3807(W)	
	06/10~14/02	V36系	RCF 3817(W)	
	14/02~	V37系	RCF 3817(W)	
スカイラインクロスオーバー	09/07~	J50系	RCF 3817(W)	
ステージア	01/10~07/06	M35系	RCF 3807(W)	
セフィーロ	98/12~03/03	A33系	RCF 3815(W)	
セレナ	99/06~05/05	C24系	RCF 3807(W)	
	05/05~10/11	C25系	RCF 3838(W)	
	10/11~16/08	C26系	RCF 3838(W)	
	16/08~	C27系	RCF 3838(W)	
ティアナ	03/02~08/06	J31系	RCF 3807(W)	
	08/06~14/01	J32系	RCF 3849(W)	
	14/01~	L33	RCF 3874(W)	
ティーノ	98/12~03/05	V10系	RCF 3807(W)	
ティーダ	04/09~12/10	C11系	RCF 3833(W)	
ティーダラティオ	04/10~12/10	SC11系	RCF 3833(W)	
デイズ	13/06~19/03	B21W	RCF 7836(W)	
	19/03~	B4#	RCF 1832(W)	
デイズルークス	14/02~	B21A	RCF 7836(W)	
デュアリス	07/05~	J10系	RCF 3838(W)	
ノート	05/01~12/09	E11系	RCF 3833(W)	
	12/09~	E12系	RCF 3852(W)	
バサラ	99/11~03/06	JU30系	RCF 3816(W)	
ピノ	07/01~10/01	HC24S	RCF S826(W)	
プリメーラ (ワゴン含)	01/01~05/12	P12系.WP12系	RCF 3807(W)	

三

菱

い  
す  
ゞ

日

野

マ  
ツ  
ダフ  
日  
オ  
ー  
ド  
本ダ  
イ  
ハ  
ツス  
バ  
ルス  
ズ  
キホ  
ン  
ダゼ  
オ  
ラ  
イ  
ト  
表



年号表	西暦	'07	'08	'09	'10	'11	'12	'13	'14	'15	'16	'17	'18	'19	'20	'21
	和暦	19	20	21	22	23	24	25	26	27	28	29	30	31	2	3

# NISSAN ニッサン

## Room Clean Filter

車名	年式	型式	MICRO NO.	備考
ブルーバード シルフィ	00/08~05/12	G10系	RCF 3817(W)	
	05/12~	G11系	RCF 3833(W)	
プレサージュ	99/10~03/06	U30系	RCF 3816(W)	
	03/07~09/08	U31系	RCF 3807(W)	
プレジデント	03/10~10/07	PGF50	RCF 3817(W)	
フーガ	04/10~09/11	Y50系	RCF 3817(W)	新車時装着品と交換用品のサイズが異なります
	09/11~	Y51系	RCF 3853(W)	
フーガハイブリッド	10/11~	HY51	RCF 3853(W)	
マーチ	02/03~	K12系	RCF 3806(W)	
	10/07~	K13系	RCF 3852(W)	全車オプション全車装着可能
ムラーノ	04/09~08/10	Z50系	RCF 3807(W)	
	08/09~	Z51系	RCF 3849(W)	
モコ	02/04~06/01	MG21S	RCF S822(W)	
	06/02~11/02	MG22S	RCF S826(W)	
	11/02~13/10	MG33S	RCF S826(W)	
	13/10~	MG33S	RCF S848(W)	年式注意
ラティオ	12/10~	N17	RCF 3852(W)	
ラフェスタ	04/12~	B30.NB30	RCF 3838(W)	
ラフェスタハイウェイスター	11/06~	CWE#WN	RCF 8845(W)	
リーフ	10/12~	ZEO	RCF 3850(W)	
ルークス	09/12~	ML21S	RCF S848(W)	
レパード	98/09~99/06	JY33系	RCF 3815(W)	年式注意
ローレル	98/09~02/07	C35系	RCF 3816(W)	

※ ルームクリーンフィルターの装着場所はグローブボックス裏側です。 ※詳細については、各車専用の整備要領書を参考にして下さい。

注：日産車全車、電気集塵式空気清浄機（マイクロガードピュアトロン）装着車には取付けできません。

# MISTUBISHI ミツビシ Room Clean Filter

車名	年式	型式	MICRO NO.	備考
アイ	06/01~13/9	HA1W.3W	RCF 7836(W)	
アウトランダー	05/10~12/10	CW4W.5W.6W	RCF 3807(W)	
	12/10~	GF7W,8W	RCF 3807(W)	
	13/1~	GG2W	RCF 3807(W)	
ek	01/10~04/12	H81W	RCF 7831(W)	全車オプション全車装着可能
			RCF 7831K(W)	未装着車はフィルター挿入口の切り取り作業あり 未装着車への取付けにはフィルターカバーが必要です
	05/01~06/09	H81W	RCF 7836(W)	
	06/09~13/6	H82W	RCF 7836(W)	
	13/06~19/03	B11W	RCF 7836(W)	
	19/03~	B4#	RCF 1832(W)	
RVR	10/02~	GA3W,4W	RCF 3807(W)	
ギャランフォルティス	07/08~	C#3A.4A	RCF 3807(W)	
コルト	02/11~05/11	Z2#A	RCF 7805(W)	オートエアコン車のみ
	05/11~12/10	Z2#A	RCF 7805(W)	

年号表	西 曆	'07	'08	'09	'10	'11	'12	'13	'14	'15	'16	'17	'18	'19	'20	'21
	和 曆	19	20	21	22	23	24	25	26	27	28	29	30	31	2	3

## MISTUBISHI ミツビシ Room Clean Filter

車名	年式	型式	MICRO NO.	備考
コルトプラス	04/10~05/11	Z2#W	RCF 7830(W)	オートエアコン車のみ
	05/11~12/10	Z2#W	RCF 7830(W)	
タウンボックス	15/2~	DS17系	RCF S839(W)	
ディグニティ	12/07~	BHGY51	RCF 3853(W)	
デリカD:2	11/03~15/12	MB15S	RCF S855(W)	
	15/12~	MB36S	RCFS 871(W)	
デリカD:3	11/10~	BM20、BVM20	RCF 3833(W)	
デリカD:5	07/02~	CV1W,2W,4W,5W	RCF 3807(W)	
トッポBJ	98/10~03/08	H41.42.46.47A	RCF 7831(W)	
トッポ	08/09~13/9	H82A	RCF 7836(W)	
トッポBJワイド	99/01~01/06	H43A.48A	RCF 7831(W)	
パジェロイオ	98/06~07/08	H61.62.66.67.72.76.77W	RCF 7831(W)	未装着車は取付け不可
パジェロミニ	98/10~	H53A.58A	RCF 7831(W)	
ブラウディア	12/07~	BY51系	RCF 3853(W)	
ミニカ	98/10~11/7	H42A.47A	RCF 7831(W)	
ミニキャブ	15/2~	DS17系	RCF S839(W)	
ミラージュ	12/8~	A05A	RCF 7836(W)	
ランサーカーゴ	08/12~	CVY12系	RCF 3833(W)	
ランサー エボリューションX	07/10~	CZ4A	RCF 3807(W)	

※詳細については、各車専用の整備要領書を参考にして下さい。

## MAZDA マツダ Room Clean Filter

車名	年式	型式	MICRO NO.	備考
AZ オフロード	98/10~	JM23W	RCF S822(W)	
AZ ワゴン	98/10~03/10	MD11.12.21.22	RCF S822(W)	
	03/10~08/09	MJ21S	RCF S826(W)	
	08/09~12/10	MJ23S	RCF S848(W)	
CX-3	15/02~	DK5#W	RCF 8869(W)	
CX-5	12/01~	KE#FW.#AW	RCF 8856(W)	
CX-7	06/12~11/12	ER3P	RCF 8818(W)	
CX-30	19/10~	DMEP.DMFP.DM8P	RCF 8880(W)	
MAZDA2	19/5~	DJLAS.DJLFS.DJ5AS.DJ5FS	RCF 8869(W)	
MAZDA3	19/5~	BPEP.BP5P.BPFP.BP8P	RCF 8880(W)	
MPV	99/06~06/02	LWEW.FW LW3W.5W	RCF 1802(W)	新車時装着品は2分割 ゼオライトは1枚形状
	06/02~	LY3P	RCF 8842(W)	
RX-8	03/05~12/06	SE3P	RCF 1802(W)	新車時装着品は2分割 ゼオライトは1枚形状
アクセラ	03/10~09/06	BK3P.5P.EP	RCF 8845(W)	
	09/06~13/11	BLE##.BLFF#.BL5F#.BL3FW	RCF 8858(W)	
	13/11~	BM##	RCF 8856(W)	
	13/11~	BY## (ハイブリッド)	RCF 1825(W)	
アテンザ	02/05~08/01	GGE#.3# GYEW.3W	RCF 8818(W)	
	08/01~12/10	GHEF#.GH5##	RCF 8818(W)	
	12/11~	GJ#F#	RCF 8856(W)	

年号表	西暦	'07	'08	'09	'10	'11	'12	'13	'14	'15	'16	'17	'18	'19	'20	'21
	和暦	19	20	21	22	23	24	25	26	27	28	29	30	31	2	3

**MAZDA** マツダ

Room Clean Filter

車名	年式	型式	MICRO NO.	備考
キャロル	98/10~04/09	HB12.22.23	RCF S822(W)	
	04/09~09/12	HB24S	RCF S826(W)	
	09/12~13/03	HB25S	RCF S826(W)	
	13/03~14/12	HB25S	RCF S862(W)	
	14/12~	HB36S	RCF S867(W)	
キャロルエコ	12/11~13/03	HB35S	RCF S826(W)	
	13/03~	HB35S	RCF S862(W)	
スクラム	99/01~05/09	DG52.62.63.DH52	RCF S822(W)	
	05/09~15/2	DG64V	RCF S839(W)	
	13/09~15/2	DG16	RCF S822(W)	
	15/2~	DG17系	RCF S839(W)	
スクラムワゴン	01/09~05/09	DG62W	RCF S822(W)	
	05/09~15/2	DG64W	RCF S839(W)	
	15/2~	DG17系	RCFS839(W)	
スピアーノ	02/02~08/10	HF21S	RCF S822(W)	
デミオ	02/08~07/06	DY3#.5#	RCF 8827(W)	
	07/07~14/09	DE3##.5FS	RCF 8844(W)	
	14/9~	DJ#AS,FS	RCF 8869(W)	
ピアンテ	08/07~	CC##W	RCF 8845(W)	
ファミリアバン	99/06~08/12	BVY11系	RCF 3807(W)	全車装着可能
	07/01~	BVY12系	RCF 3833(W)	
プレマシー	05/02~10/07	CR3W.EW	RCF 8845(W)	
	10/07~	CWE#WN	RCF 8845(W)	
フレア	12/09~	MJ34S	RCF S862(W)	
フレアクロスオーバー	14/01~	MS31S	RCF S848(W)	
フレアワゴン	12/06~13/04	MM21S	RCF S848(W)	
	13/04~	MM32S	RCF S862(W)	
ベリーサ	04/07~	DC5W.5R	RCF 8827(W)	
ラピュタ	99/03~06/04	HP11.21S	RCF S822(W)	

※ルームクリーンフィルターの装着場所はグローブボックス裏側です。 ※詳細については、各車専用の整備要領書を参考にして下さい。

**SUBARU** スバル

Room Clean Filter

車名	年式	型式	MICRO NO.	備考
BRZ	12/03~	ZC6	RCF S826(W)	
WRX	14/8~	VAG.VAB	RCF F861(W)	
XV, ハイブリッド	12/05~	GP#, GPE	RCF F861(W)	
アウトバック	03/10~09/05	BP9.BPE.BPH	RCF 1802(W)	
	09/05~	BR#	RCF 1825(W)	
インプレッサ	00/08~07/06	GD#	RCF F808(W)	
	07/06~10/06	GH#.GRB.GRF	RCF F861(W)	
	16/10~	GK#.GT#	RCF F873(W)	
インプレッサ G4	11/09~	GJ#F#	RCF F861(W)	
インプレッサ アネシス	08/07~11/11	GE#.GVB.GVF	RCF F861(W)	

年号表	西暦	'07	'08	'09	'10	'11	'12	'13	'14	'15	'16	'17	'18	'19	'20	'21
	和暦	19	20	21	22	23	24	25	26	27	28	29	30	31	2	3

## SUBARU スバル Room Clean Filter

車名	年式	型式	MICRO NO.	備考
インプレッサスポーツ	11/09~	GP#	RCF F861(W)	
インプレッサワゴン	00/08~07/06	GG#	RCF F808(W)	
エクシーガ	08/06~	YA#	RCF F861(W)	
ステラ	11/05~	LA100.110F	RCF S826(W)	
デックス	08/11~12/11	M401F.411F	RCF 1825(W)	
トレジア	10/11~	NSP120X.NCP12#X	RCF 1825(W)	
プレオ	10/04~	L275B.F L285B.F	RCF S826(W)	フィルター装着車のみ
プレオ+	12/12~	LA300.310F	RCF S826(W)	全車装着可能
フォレスター	08/1~12/8	SH5,SH9,SHJ	RCF F861(W)	
	12/8~	SJ5.SJG	RCF F861(W)	
ランカスター	98/06~03/09	BH9.E	RCF F804(W)	電気集塵式空気清浄機装着車はフィルター形状が異なる為、取付けできません。
ルクラ	10/04~	L455.465F	RCF S826(W)	
レヴォーグ	14/6~	VM4.VMG	RCF F861(W)	
レガシィ	98/06~03/05	BH#	RCF F804(W)	フィルター装着車のみ 電気集塵式空気清浄機装着車はフィルター形状が異なる為、取付けできません。
	03/05~09/05	BP#	RCF 1802(W)	
	09/05~14/10	BR9	RCF 1825(W)	
レガシィ B4	98/12~03/05	BE#	RCF F804(W)	電気集塵式空気清浄機装着車はフィルター形状が異なる為、取付けできません。
	03/06~09/05	BL#	RCF 1802(W)	
	09/05~14/10	BM9	RCF 1825(W)	
	14/10~	BN9		
レガシィアウトバック	14/10~	BS9		

※ルームクリーンフィルターの装着場所はグローブボックス裏側です。 ※詳細については、各車専用の整備要領書を参考にして下さい。

## DAIHATSU ダイハツ Room Clean Filter

車名	年式	型式	MICRO NO.	備考
Coo(クー)	06/05~13/1	M401.402.411S	RCF 1825(W)	
YRV	00/08~05/08	M200.201.211G	RCF 9803(W)	
アトレーワゴン	98/12~05/05	S220.230	RCF 9803(W)	ディーラーオプション
			RCF 9803K(W)	未装着車はフレーム付
アルティス	01/09~06/01	ACV30.35	RCF 1802(W)	
	06/01~10/02	ACV40.45	RCF 1825(W)	
	12/05~	AVV50	RCF 1825(W)	
エッセ	05/12~11/9	L235.245S	RCF S826(W)	フィルター装着車のみ
ウエイク	14/11~	LA700S.710S	RCF S826(W)	
オブティ	98/11~02/07	L8##S	RCF 9803(W)	ディーラーオプション
			RCF 9803K(W)	未装着車はフレーム付
コペン	02/06~12/9	L880K	RCF 9803(W)	ディーラーオプション
			RCF 9803K(W)	未装着車はフレーム付
	14/6~	LA400K	RCF S826(W)	
ストーリーア	98/02~04/06	M1##S	RCF 9803(W)	ディーラーオプション
			RCF 9803K(W)	未装着車はフレーム付
ソニカ	06/06~09/04	L405.415S	RCF S826(W)	オートエアコン標準 フィルター装着車のみ

年号表	西暦	'07	'08	'09	'10	'11	'12	'13	'14	'15	'16	'17	'18	'19	'20	'21
	和暦	19	20	21	22	23	24	25	26	27	28	29	30	31	2	3

# DAIHATSU ダイハツ Room Clean Filter

車名	年式	型式	MICRO NO.	備考
タント	03/11~07/12	L350.360S	RCF 9814(W)	ディーラーオプション
			RCF 9814K(W)	未装着車はカバー付 フィルター挿入口切り取り作業必要
	07/12~13/11	L375.385S	RCF S826(W)	全車装着可能
	13/11~	LA600,610S	RCF S826(W)	
タントエグゼ	09/12~	L455.465S	RCF S826(W)	
ネイキッド	99/11~04/04	L750.760S	RCF 9803(W)	ディーラーオプション
			RCF 9803K(W)	未装着車はフレーム付
ハイゼット	07/12~	S331V	RCF S826(W)	
	14/7~	S500P.510P	RCF S826(W)	
ハイゼットカーゴ	98/12~04/12	S200,210	RCF 9803(W)	
ビーゴ	06/01~	J200.210G	RCF S826(W)	
ブーン	04/06~10/02	M3##S	RCF 9828(W)	
	10/02~16/04	M6##S	RCF 1825(W)	
	16/04~	M7##A	RCF 1825(W)	
ブーンルミナス	08/12~13/3	M502.512G	RCF 1825(W)	
マックス	01/11~05/12	L95#.96#S	RCF 9803(W)	ディーラーオプション
			RCF 9803K(W)	未装着車はフレーム付
ミラ	98/10~02/12	L700.710S	RCF 9803(W)	ディーラーオプション
			RCF 9803K(W)	未装着車はフレーム付
	02/12~06/12	L250.260S	RCF 9814(W)	ディーラーオプション
			RCF 9814K(W)	未装着車はカバー付 フィルター挿入口切り取り作業必要
06/12~	L275.285S	RCF S826(W)	フィルター装着車のみ	
ミラアヴィ	02/12~06/12	L250.260S	RCF 9814(W)	ディーラーオプション
			RCF 9814K(W)	未装着車はカバー付 フィルター挿入口切り取り作業必要
ミライース	11/09~	LA300.310S	RCF S826(W)	全車装着可能
ミラココア	09/08~	L675.685S	RCF S826(W)	オートエアコン車標準 フィルター装着車のみ
ミラジーノ	99/03~04/11	L700.710S	RCF 9803(W)	ディーラーオプション
			RCF 9803K(W)	未装着車はフレーム付
	04/11~09/03	L650.660S	RCF 9814(W)	オートエアコン車標準
			RCF 9814K(W)	未装着車はカバー付 フィルター挿入口切り取り作業必要
ミラジーノ 1000	02/08~04/11	L701.711S	RCF 9803(W)	ディーラーオプション
			RCF 9803K(W)	未装着車はフレーム付
ムーヴ	98/10~02/10	L90#.91#S	RCF 9803(W)	ディーラーオプション
			RCF 9803K(W)	未装着車はフレーム付
	02/10~06/10	L150.152.160S	RCF 9814(W)	ディーラーオプション
			RCF 9814K(W)	未装着車はカバー付 フィルター挿入口切り取り作業必要
			RCF S826(W)	フィルター装着車のみ
06/10~08/12	L175.185S	RCF S826(W)		
08/12~	L175.185S	RCF S826(W)		
10/12~	LA100.110S	RCF S826(W)		
ムーヴコンテ	08/08~	L575.585S	RCF S826(W)	全車装着可能
ムーヴラテ	04/08~09/03	L550.560S	RCF 9814(W)	オートエアコン車標準
			RCF 9814K(W)	未装着車はカバー付 フィルター挿入口切り取り作業必要
メビウス	13/04~	ZVW41	RCF 1825(W)	
ルミナス	08/12~	M502,M512G	RCF 1825(W)	
ロッキー	19/11~	A200S,A210S	RCF 1825(W)	

※ルームクリーンフィルターの装着場所はグローブボックス裏側です。 ※詳細については、各車専用の整備要領書を参考にして下さい。

年号表	西暦	'07	'08	'09	'10	'11	'12	'13	'14	'15	'16	'17	'18	'19	'20	'21
	和暦	19	20	21	22	23	24	25	26	27	28	29	30	31	2	3

## SUZUKI

スズキ

## Room Clean Filter

車名	年式	型式	MICRO NO.	備考
Kei	98/10~09/09	HN11.12.21.22S	RCF S822(W)	
SX4	15/02~	YA22S.YB22S	RCF S868(W)	
MRワゴン	01/12~06/01	MF21S	RCF S822(W)	
	06/01~11/01	MF22S	RCF S826(W)	
	11/01~13/07	MF33S	RCF S826(W)	
	13/07~	MF33S (#640001~)	RCF S848(W)	年式注意
アルト	98/10~05/01	HA12.22.23	RCF S822(W)	
	04/09~09/12	HA24	RCF S826(W)	
	09/12~13/03	HA25	RCF S826(W)	
	13/03~14/12	HA25	RCF S862(W)	年式注意
	14/12~	HA36S.V	RCF S867(W)	
アルトエコ	11/12~13/03	HA35S	RCF S826(W)	
	13/03~	HA35S	RCF S862(W)	年式注意
イグニス	16/02~	FF21S	RCF S867(W)	
エスクード	15/10~18/12	YD21S.YE21S	RCF S868(W)	
エブリィ	99/01~05/08	DA52.62.DB52	RCF S822(W)	
	05/08~15/2	DA64	RCF S839(W)	
	15/2~	DA17系	RCF S839(W)	
エスクード	05/05~08/6	TD54.94W.TA74W	RCF S841(W)	
	08/06~	TDA4W.TDB4W	RCF S841(W)	
エブリィプラス	99/06~01/06	DA32W	RCF S822(W)	
エブリィランディ	01/06~05/08	DA32W	RCF S822(W)	
エリオ	01/01~06/06	RB21S.RD51S	RCF S843(W)	
エリオセダン	01/11~07/07	RA21S.RC51S	RCF S843(W)	
キャリィ	99/01~	DA52.62.63.65.DB52,DA16	RCF S822(W)	
クロスビー	17/12~	MN71S	RCF S867(W)	
シボレー MW	01/01~08/08	ME34.64S	RCF S829(W)	
シボレークルーズ	01/11~08/06	HR51.52.81.82S	RCF S829(W)	
ジムニー	98/10~	JB23W	RCF S822(W)	
ジムニーシエラ	02/01~	JB43W	RCF S822(W)	
ジムニーワイド	98/01~02/01	JB33W.43W	RCF S822(W)	
スイフト	00/02~04/11	HT51S	RCF S829(W)	
	04/11~10/9	ZC11.21.71S.ZD11.21S	RCF S826(W)	
	10/09~	ZC72S.ZD72S	RCF S855(W)	
スイフトスポーツ	03/06~05/03	HT81S	RCF S829(W)	
	05/09~11/12	ZC31S	RCF S826(W)	
	11/12~	ZC32S	RCF S855(W)	
スペーシア	13/03~	MK32S	RCF S862(W)	
セルボ	06/11~09/12	HG21S	RCF S826(W)	
ソリオ・バンディッド	05/08~11/01	MA34S	RCF S829(W)	
	11/01~15/8	MA15S	RCF S855(W)	
	15/8~	MA26S.36S	RCF S871(W)	
ツイン	03/01~05/10	EC22S	RCF S822(W)	
ハスラー	13/01~	MR31S	RCF S848(W)	
パレーノ	16/03~	WB32.42	RCF S826(W)	

三

菱

いすゞ

日

野

マツダ

フォード本

ダイハツ

スバル

スズキ

ホンダ

ゼオライト  
寸法表

年号表	西曆	'07	'08	'09	'10	'11	'12	'13	'14	'15	'16	'17	'18	'19	'20	'21
	和曆	19	20	21	22	23	24	25	26	27	28	29	30	31	2	3

## SUZUKI スズキ Room Clean Filter

車名	年式	型式	MICRO NO.	備考
パレット	08/01~13/02	MK21S	RCF S848(W)	
ラバン	02/01~08/11	HE21S	RCF S822(W)	
	08/11~	HE22S	RCF S848(W)	
ランディ	07/01~10/12	SC25.SNC25	RCF 3838(W)	
	10/12~16/12	SC26系	RCF 3838(W)	
	16/12~	SC27系	RCF 3838(W)	
ワゴンR	98/10~03/09	MC11.12.21.22S	RCF S822(W)	
	03/10~08/09	MH21.22S	RCF S826(W)	
	08/09~12/10	MH23S	RCF S848(W)	
	12/10~	MH34S.MH44S	RCF S862(W)	
ワゴンR プラス	99/05~00/12	MA63S	RCF S829(W)	
ワゴンR ソリオ	00/12~05/08	MA34.64S	RCF S829(W)	

※ルームクリーンフィルターの装着場所はグローブボックス裏側です。 ※詳細については、各車専用の整備要領書を参考にして下さい。

## HONDA ホンダ Room Clean Filter

車名	年式	型式	MICRO NO.	備考
CR-V	95/10~01/09	RD1.2	RCF H821(W)	
	01/09~04/09	RD4.5	RCF H810(W)	
	04/09~06/10	RD6.7	RCF H810(W)	
	06/10~11/12	RE3.4	RCF H835(W)	
	11/12~	RM1.4	RCF H835(W)	
CR-Z	10/02~	ZF1.2	RCF H846(W)	
N BOX	11/12~17/09	JF1.2	RCF H809(W)	オートエアコン車標準 フィルター装着車のみ
	17/09~	JF3.4	RCF H875(W)	
N BOX+	12/07~	JF1.2	RCF H809(W)	オートエアコン車標準 フィルター装着車のみ
N ONE	12/11~	JG1.2	RCF H809(W)	
N VAN	18/07~	JJ1.2	RCF H875(W)	
N WGN	13/11~	JH1.2	RCF H809(W)	
Z	98/10~02/08	PA1	RCF H819(W)	オートエアコン車標準 未装着車はフィルター挿入口切り作業あり、未装着車への取付けは純正品フィルターカバー(80203-S2K-003)とケース(80299-S2K-013)が必要
アコード	02/10~08/12	CL7.8.9	RCF H835(W)	全車装着可能 フィルターケースのみ装着されている場合、底のリブを残して切取ってください
	08/12~13/6	CU2	RCF H835(W)	
	13/06~	CR5,6	RCF H835(W)	
アコードワゴン	02/11~08/12	CM1.2.3	RCF H835(W)	全車装着可能 フィルターケースのみ装着されている場合、底のリブを残して切取ってください
アコードツアラー	08/12~13/06	CW2	RCF H835(W)	
インサイト	99/11~06/06	ZE1	RCF H821(W)	
	09/02~14/02	ZE2	RCF H846(W)	
インスパイア	03/06~07/12	UC1	RCF H835(W)	全車オプション全車装着可能 フィルターケースのみ装着されている場合、底のリブを残して切取ってください
	07/12~12/12	CP3	RCF H835(W)	
インテグラ SJ	96/03~00/09	EK3	RCF H821(W)	全車オプション フィルター装着車のみ
インテグラ	01/07~07/02	DC5	RCF H810(W)	全車オプション全車装着可能 フィルターケースのみ装着されている場合、底のリブを残して切取ってください

年号表	西 曆	'07	'08	'09	'10	'11	'12	'13	'14	'15	'16	'17	'18	'19	'20	'21
	和 曆	19	20	21	22	23	24	25	26	27	28	29	30	31	2	3

**HONDA**

ホンダ

## Room Clean Filter

車名	年式	型式	MICRO NO.	備考
ヴェゼル	13/12~	RU1,2,3,4	RCF H846(W)	
エアウェイブ	05/4~10/08	GJ1,2	RCF H809(W)	
エディックス	04/07~09/08	BE1.2.3.4.8	RCF H810(W)	
エリシオン	04/05~	RR1.2.3.4	RCF H835(W)	
エリシオン プレステージ	07/01~	RR1.2.5.6	RCF H835(W)	
エレメント	03/04~05/07	YH2	RCF H810(W)	
オデッセイ	99/12~03/10	RA6.7.8.9	RCF H820(W)	フィルター装着車でフィルター分離式のみ 未装着車はフィルター挿入口切取り作業あり、未装着車への取付けは純正品フィルターカバー(80203-S3N-003)とフレーム(80292-S3N-013)が必要
	03/10~08/10	RB1.2	RCF H835(W)	全車オプション フィルター装着車のみ
	08/10~13/10	RB3.4	RCF H835(W)	
	13/11~	RC1,2	RCF H835(W)	
オルティア	96/03~02/01	EL1.2.3	RCF H821(W)	全車オプション フィルター装着車のみ
クロスロード	07/02~10/08	RT1.2.3.4	RCF H835(W)	
ザッツ (That's)	02/02~07/10	JD1.2	RCF H819(W)	オートエアコン車標準 未装着車はフィルター挿入口切取り作業あり、未装着車への取付けは純正品フィルターカバー(80203-S2K-003)とケース(80299-S2K-013)が必要
シビック	95/09~00/09	EK2.3.4.5.8.9	RCF H821(W)	全車オプション フィルター装着車のみ
	00/09~05/09	EU1.2.3.4 ES1.2.3 ET2	RCF H810(W)	全車オプション全車装着可能 フィルターケースのみ装着されている場合、底のリブを残して切取ってください
	05/09~10/11	FD1.2	RCF H835(W)	
シビック TypeR	01/12~05/08	EP3	RCF H810(W)	全車オプション全車装着可能 フィルターケースのみ装着されている場合、底のリブを残して切取ってください
	07/03~10/08	FD2	RCF H835(W)	
シビックハイブリッド	01/12~05/10	ES9	RCF H810(W)	全車オプション全車装着可能 フィルターケースのみ装着されている場合、底のリブを残して切取ってください
	05/11~	FD3	RCF H835(W)	
シビック GX	01/03~05/08	EN2	RCF H810(W)	全車オプション全車装着可能 フィルターケースのみ装着されている場合、底のリブを残して切取ってください
ジェイド	15/02~	FR4.5	RCF H835(W)	
ステップワゴン	01/04~03/06	RF3.4	RCF H820(W)	フィルター装着車でフィルター分離式のみ 未装着車はフィルター挿入口切取り作業あり、未装着車への取付けは純正品フィルターカバー(80203-S3N-003)とフレーム(80292-S3N-013)が必要
	03/06~05/05	RF3.4.5.6.7.8	RCF H820(W)	
	05/05~09/10	RG1.2.3.4	RCF H835(W)	
	09/10~	RK1.2.3.4.5.6.7	RCF H835(W)	
ゼスト	06/03~12/11	JE1.2	RCF H809(W)	
ゼストスパーク	08/12~12/11	JE1.2	RCF H809(W)	オートエアコン車標準全車装着可能 フィルターケースのみ装着されている場合、底のリブを残して切取ってください
ストリーム	00/10~06/07	RN1.2.3.4.5	RCF H810(W)	オートエアコン車標準全車装着可能 フィルターケースのみ装着されている場合、底のリブを残して切取ってください
	06/07~	RN6.7.8.9	RCF H835(W)	
ドマーニ	97/02~00/09	MB3.4.5	RCF H821(W)	ディーラーオプション フィルター装着車のみ
パートナー	06/03~10/08	GJ3.4	RCF H809(W)	
フィット	01/06~07/10	GD1.2.3.4	RCF H809(W)	オートエアコン車標準全車装着可能 フィルターケースのみ装着されている場合、底のリブを残して切取ってください
	07/10~13/09	GE6.7.8.9	RCF H846(W)	
	13/09~	GK3,4,5,6	RCF H846(W)	

三

菱

い

す

日

野

マ

ツ

ダ

フ  
日  
オ  
ー  
ド  
本

ダイ

ハ

ス

バ

ル

ス

ズ

キ

ホ

ン

ダ

ゼ  
オ  
ラ  
イ  
ト  
表



年号表	西暦	'07	'08	'09	'10	'11	'12	'13	'14	'15	'16	'17	'18	'19	'20	'21
	和暦	19	20	21	22	23	24	25	26	27	28	29	30	31	2	3

# HONDA

ホンダ

## Room Clean Filter

車名	年式	型式	MICRO NO.	備考
フィットハイブリッド	10/10~13/09	GP1.4	RCF H846(W)	
	13/09~	GP5	RCF H846(W)	
フィットアリア	02/12~09/01	GD6.7.8.9	RCF H809(W)	オートエアコン車標準全車装着可能 フィルターケースのみ装着されている場合、底のリブを残して切取ってください
フィットシャトル	11/06~	GG7.8	RCF H846(W)	
フィットシャトル ハイブリッド	11/06~	GP2	RCF H846(W)	
フリード	08/05~	GB3.4	RCF H846(W)	
フリードハイブリッド	11/10~	GP3	RCF H846(W)	
フリードスパイク	11/07~	GB3.4	RCF H846(W)	
フリードスパイク ハイブリッド	11/10~	GP3	RCF H846(W)	
モビリオ	01/12~08/06	GB1.2	RCF H809(W)	全車装着可能 フィルターケースのみ装着されている場合、底のリブを残して切取ってください
モビリオスパイク	02/09~08/06	GK1.2	RCF H809(W)	全車装着可能 フィルターケースのみ装着されている場合、底のリブを残して切取ってください
ライフ	98/10~03/09	JB1.2	RCF H819(W)	オートエアコン車標準 未装着車はフィルター挿入口切取り作業あり、未装着車への取付けは純正品フィルターカバー(80203-S2K-003)とケース(80299-S2K-013)が必要
	03/09~08/11	JB5.6.7.8	RCF H840(W)	オートエアコン車標準 フィルター装着車のみ 未装着車はカバーケース付の純正品を装着してください(08R79-SFA-000A)
	08/11~14/4	JC1.2	RCF H809(W)	オートエアコン車標準 未装着車はフィルター挿入口切取り作業あり、未装着車への取付けは純正品フィルターカバー(80292-SZH-941)が必要
ライフダンク	00/12~03/09	JB3.4	RCF H819(W)	
レジェンド	04/10~12/06	KB1.2	RCF H835(W)	
	14/11~	KC2	RCF H835(W)	

※ルームクリーンフィルターの装着場所はグローブボックス裏側です。 ※詳細については、各車専用の整備要領書を参考にして下さい。

# MISTUBISHI FUSO

ミツビシ フソウ

## Room Clean Filter

車名	年式	型式	MICRO NO.	備考
スーパーグレート	15/8~	FP54V.64V FS50V.54V.55V.64V.65V FU 50V.54V.55V.60V.64V.65V FV50V.54V.55V.60V.64V FY50V.54V.55V.60V.64V	RCF 7866(W)	

※詳細については、各車専用の整備要領書を参考にして下さい。

# HINO

ヒノ

## Room Clean Filter

車名	年式	型式	MICRO NO.	備考
デュトロ	11/07~	XZU6##.XZU7##	RCF S826(W)	標準フィルタ装着車は純正カバーが必要 高性能フィルタ装着車はカバー不要

※詳細については、各車専用の整備要領書を参考にして下さい。

レク  
ヨサ  
スタ

U  
D  
ト  
ラ  
ク  
ス

三

菱

い  
す  
ゞ

日

野

マ  
ツ  
ダ

フ  
オ  
ー  
ド  
本

ダ  
イ  
ハ  
ツ

ス  
バ  
ル

ス  
ズ  
キ

ホ  
ン  
ダ

ゼ  
オ  
ラ  
イ  
ト  
表

