

ОБЩАЯ ИНФОРМАЦИЯ

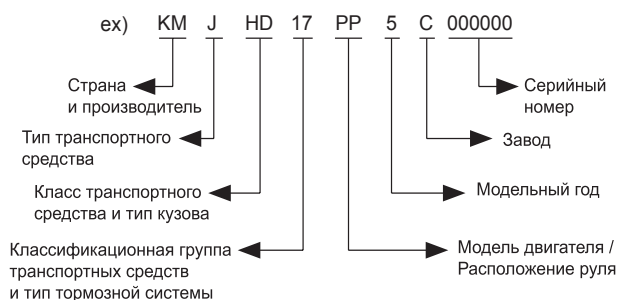
ПЛАСТИНА С УКАЗАНИЕМ НОМЕРА ШАССИ	GI - 2
ТЕХНИЧЕСКОЕ ОБСЛУЖИВАНИЕ - ОБЩИЕ СВЕДЕНИЯ.....	GI - 3
МЕРЫ БЕЗОПАСНОСТИ ПРИ ПРОВЕДЕНИИ СВАРОЧНЫХ РАБОТ	GI -11
МАСЛА, СМАЗКИ И ЖИДКОСТИ, РЕКОМЕНДОВАННЫЕ ДЛЯ ИСПОЛЬЗОВАНИЯ	GI -12
МОМЕНТЫ ЗАТЯЖКИ РЕЗЬБЫ СТАНДАРТНЫХ ДЕТАЛЕЙ	GI -13

ОБЩИЕ СВЕДЕНИЯ

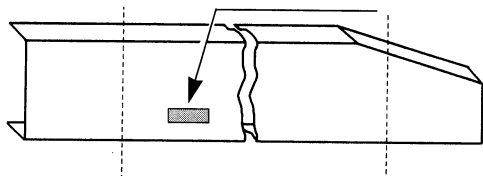
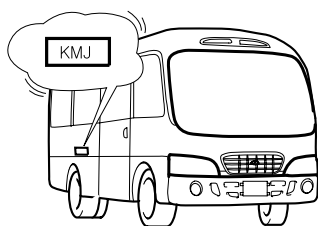
ПЛАСТИНА С УКАЗАНИЕМ НОМЕРА ШАССИ E10B5AD0

РАСПОЛОЖЕНИЕ ИДЕНТИФИКАЦИОННОГО НОМЕРА ТРАНСПОРТНОГО СРЕДСТВА (V.I.N.)

Идентификационный номер транспортного средства (V.I.N.) выбит на задней части правого кронштейна крепления передней подвески.



ECOGI5001A



KCOGI5002A

ИДЕНТИФИКАЦИОННЫЙ НОМЕР ТРАНСПОРТНОГО СРЕДСТВА



ECOGI5002A

1. Географическая зона
К – сделано в Корее компанией HMC (Hyundai Motor Company).
2. Производитель
М – компания HMC.
3. Тип транспортного средства
В – прицеп, F – грузовик, С – автомобиль специального назначения, J – автобус, Е – тягач.

4. Класс транспортного средства

ГРУЗОВИК

- G- 2.5 TON (Широкая кабина)
- V- 2.5 TON (Широкая кабина)
- G- 2.5 TON (Широкая кабина)

АВТОБУС

- А – городской, С – городской экспресс,
- Н – пригородный,
- J – туристический, L – экспресс

5. Тип кузова

ГРУЗОВИК

- А – грузовик, В – грузовик большой грузоподъемности, D – фургон, Е – с двойной кабиной, К – специального назначения

АВТОБУС

- А – городской, С – городской экспресс,
- D – микроавтобус,
- J – туристический, L – экспресс

6. Классификационная группа транспортных средств

- 1 – все транспортные средства

7. Тормозная система

- 7 – гидравлическая тормозная система
- 8 – пневматическая тормозная система
- 9 – комбинированная тормозная система

8. Модель двигателя

- A - D4DA, B- D4DB, C-D4DC,
- E- D4DE, F- D4DF, L-D4DL

9. Контрольная цифра или

- L – левое расположение руля,
- R – правое расположение руля

10. Модельный год или год выпуска

- X: 1999, Y: 2000, 1:2001, 2: 2002,
- 3: 2003, 4: 2004, 5:2005, 6:2006

11. Завод-изготовитель

- U – Ulsan (Корея),
- C – Cheonju (Корея),
- A – Asan (Корея)

12. Серийный номер (производства транспортного средства)

- 000001-999999

ТЕХНИЧЕСКОЕ ОБСЛУЖИВАНИЕ - ОБЩИЕ СВЕДЕНИЯ

ЗАЩИТА АВТОМОБИЛЯ ОТ ПОВРЕЖДЕНИЙ

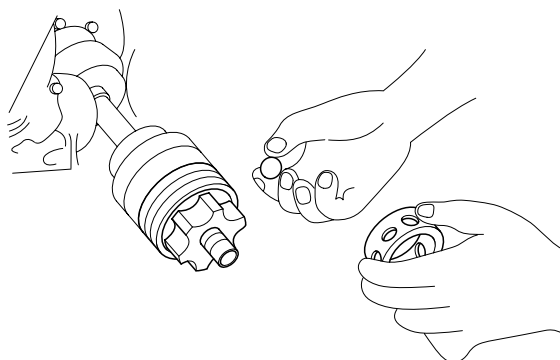
Перед началом работы следует закрыть крылья, сиденья и напольное покрытие автомобиля защитными чехлами.

ПОДГОТОВКА ИНСТРУМЕНТОВ И ИЗМЕРИТЕЛЬНЫХ ПРИБОРОВ

Перед началом работы следует убедиться в том, что присутствуют все необходимые инструменты и измерительные приборы.

СПЕЦИАЛЬНЫЕ ПРИСПОСОБЛЕНИЯ И ОСНАСТКА

Там, где это требуется, используйте специальные приспособления и оснастку.

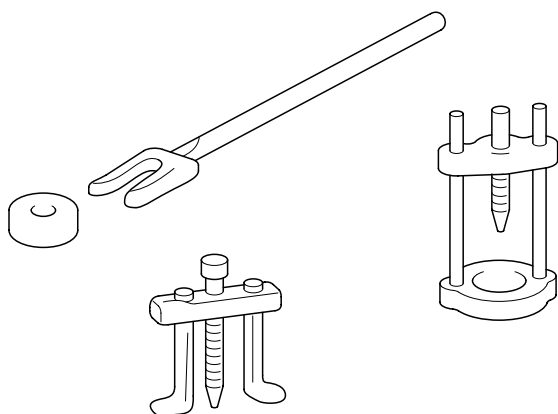


EAKE005C

2. РАСПОЛОЖЕНИЕ ДЕТАЛЕЙ

Для облегчения последующей сборки, все детали следует расположить по порядку.

Следует точно определить, какие детали будут заменены и какие будут установлены повторно.



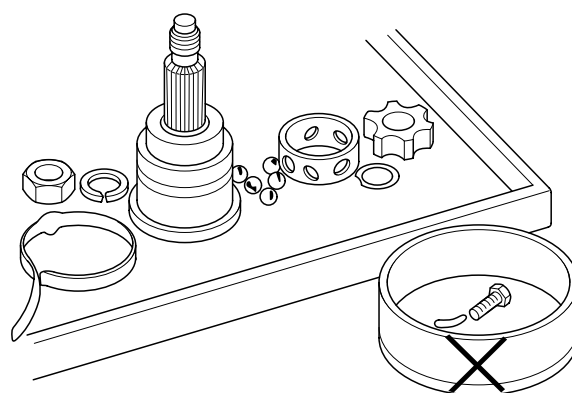
EAKE005A

РАЗБОРКА

В случае сложного процесса разборки (нужно снять большое количество деталей), все детали следует демонтировать таким образом, чтобы они не потеряли свои рабочие характеристики и внешний вид.

1. ОСМОТР ДЕТАЛЕЙ

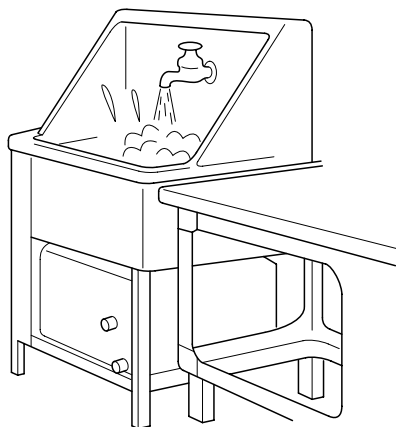
После извлечения каждую деталь нужно тщательно проверить на предмет неисправности, деформации, повреждения или других проблем.



EAKE005D

3. ОЧИСТКА ДЕТАЛЕЙ ДЛЯ ПОВТОРНОГО ИСПОЛЬЗОВАНИЯ

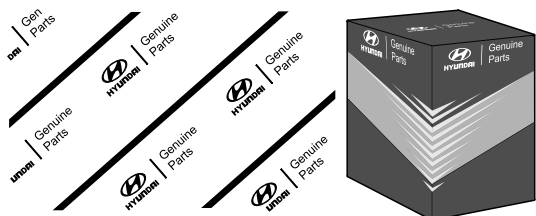
Все детали, предназначенные для повторного использования, должны быть тщательно очищены подходящим способом.



EAKE005E

ДЕТАЛИ

При замене деталей используйте оригинальные запчасти HYUNDAI



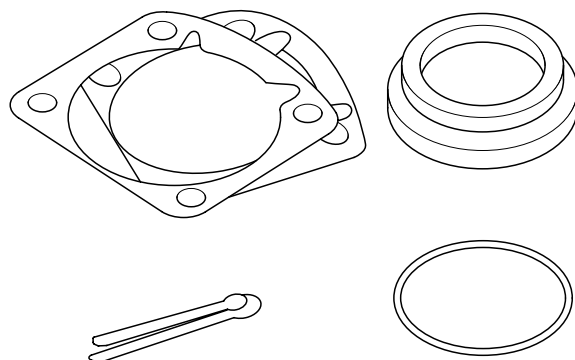
EAKE005F

ЗАМЕНА

При сборке деталей нужно строго соблюдать такие нормативные показатели, как момент затяжки и регулировочные данные.

Следующие детали всегда нужно заменять, если они были сняты при разборке.

1. Сальники
2. Прокладки
3. Уплотнительные кольца
4. Стопорные шайбы
5. Шплинты
6. Пластиковые гайки

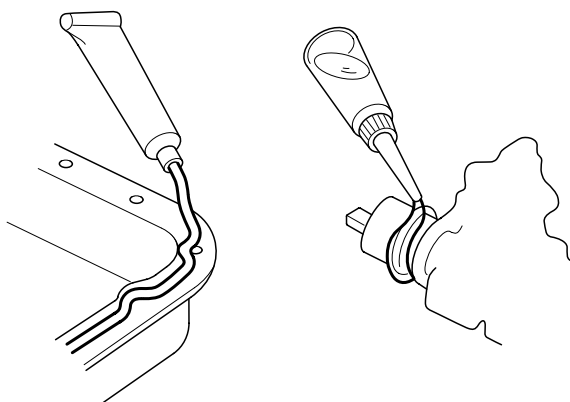


EAKE005G

В зависимости от месторасположения.

7. Прокладки следует покрыть герметиком.
8. Движущиеся части деталей нужно обработать смазочным материалом.

9. Перед сборкой вышеуказанные детали (сальники и др.) следует обработать определенным маслом или смазкой



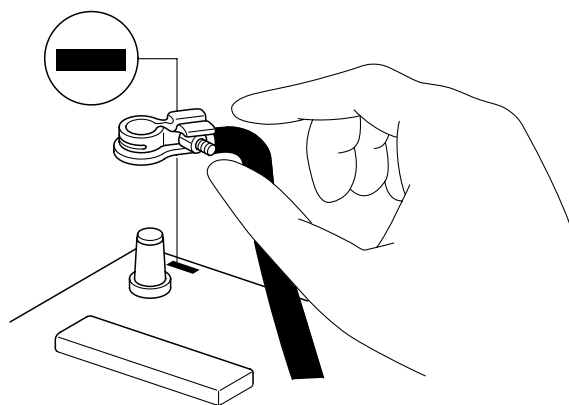
EAKE005H

РЕГУЛИРОВКА

Для приведения параметров узлов и деталей в пределы заданных норм при помощи регулировки следует использовать измерительные приборы.

ЭЛЕКТРИЧЕСКАЯ СИСТЕМА

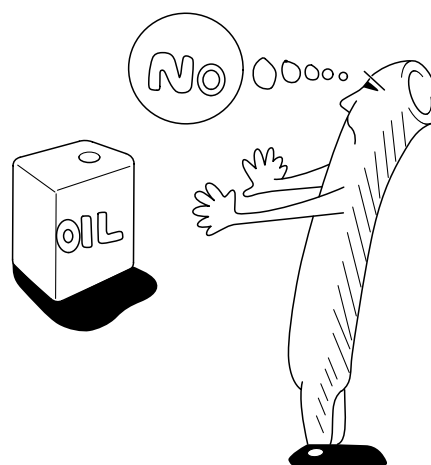
1. Следует убедиться в том, что от аккумуляторной батареи отключена масса.
2. Запрещается тянуть за провода при отключении электрических разъемов.
3. При соединении разъемов с фиксацией, должен послышаться характерный щелчок, означающий, что разъемы надежно соединены.
4. С датчиками и реле следует обращаться осторожно, оберегая их от ударов и падений.



EAKE005I

РЕЗИНОВЫЕ ДЕТАЛИ

Попадание бензина, смазочных материалов и тормозной жидкости на резиновые детали (в том числе шланги) не допускается.



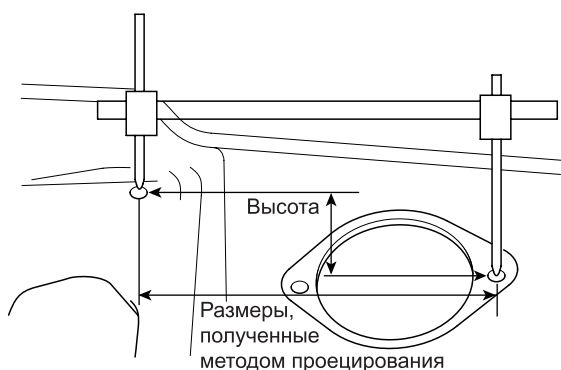
EAKE005J

ИЗМЕРЕНИЕ РАЗМЕРОВ ДЕТАЛЕЙ

1. Для измерения геометрических размеров при выполнении операций, описанных в настоящем руководстве, следует использовать штангенциркуль.
2. При использовании рулетки необходимо убедиться в отсутствии растяжения, перегибов и перекручивания её мерной ленты.
3. Размеры, приведенные в настоящем руководстве, могут быть определены при измерении непосредственно в одной плоскости (действительные размеры) или в двух плоскостях методом проецирования (проекционные размеры).

ОПРЕДЕЛЕНИЕ ГЕОМЕТРИЧЕСКИХ РАЗМЕРОВ МЕТОДОМ ПРОЕЦИРОВАНИЯ

1. Метод проецирования используется при измерении расстояния между точками, находящимися в разных плоскостях (например, при измерении кузовных деталей). В этом случае определяется не фактическое расстояние между точками по прямой, а расстояние между их проекциями.
2. В случае возможности установки ножек штангенциркуля по высоте, это должно быть сделано таким образом, чтобы разница высот осей равнялась разнице высот поверхностей, на которых находятся точки измерения.



EAKE005K

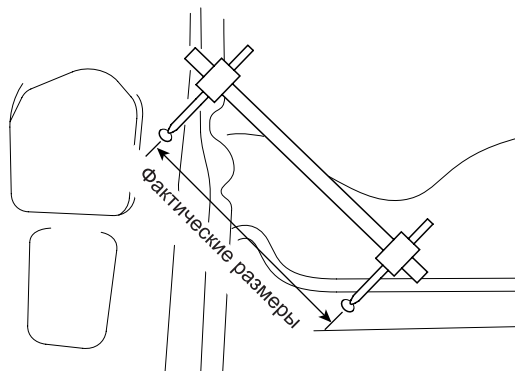
ОПРЕДЕЛЕНИЕ ДЕЙСТВИТЕЛЬНЫХ ГЕОМЕТРИЧЕСКИХ РАЗМЕРОВ

1. В этом случае измеряется фактическое расстояние между точками измерения, с которыми совмещены концы ножек штангенциркуля
2. Перед измерением ножки штангенциркуля должны быть установлены на одинаковую высоту ($A=A'$).



К СВЕДЕНИЮ:

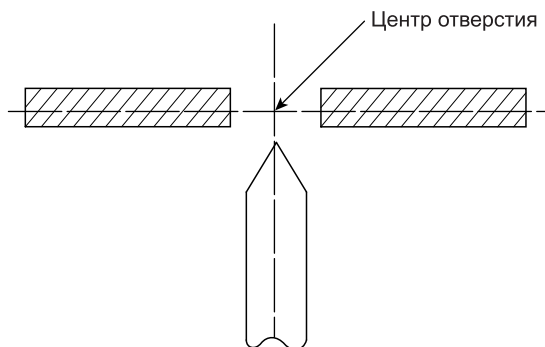
Убедитесь в отсутствии люфтов ножек штангенциркуля относительно его оси при измерении.



EAKE005L

ТОЧКА ИЗМЕРЕНИЯ

Измерения должны производиться относительно центра отверстия.

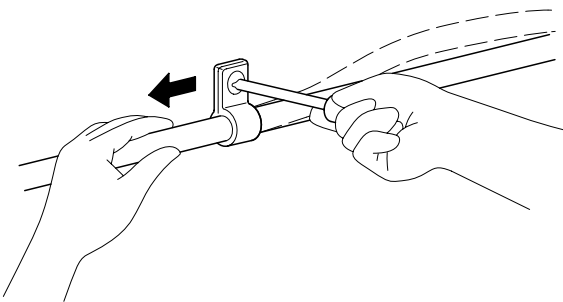


EAKE005M

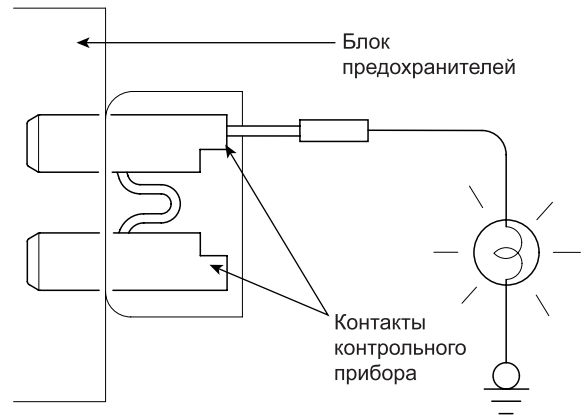
ПРОВЕРКА ЭЛЕКТРИЧЕСКОЙ ПРОВОДКИ

1. Проверьте надёжность крепления клемм.
2. Проверьте отсутствие коррозии на клеммах и проводке, вызванной попаданием электролита и прочих агрессивных жидкостей.
3. Проверьте, присоединен ли провод к клемме.
4. Проверьте целостность электрической изоляции проводов (отсутствие повреждений, трещин, следов износа и старения).
5. Удостоверьтесь, что токопроводящие части клемм не соприкасаются с другими металлическими поверхностями (кузов автомобиля или другие детали).

6. Проверьте надежность подключения массы во всех точках (должно быть обеспечен плотный контакт между клеммой и поверхностью кузова автомобиля).
7. Удостоверьтесь в правильности подключения проводов.
8. Проверьте отсутствие соприкосновения закреплённых на кузове электрических проводов и жгутов с острыми кромками кузовных деталей или с сильно нагревающимися элементами (выпускной коллектор и др.).
9. Убедитесь, что провода надежно защищены от контакта со шкивом или ремнем вентилятора, или с другими вращающимися или движущимися деталями.
10. Убедитесь в том, что при креплении элементов проводки на разных элементах конструкции автомобиля, имеющих возможность смещения относительно друг друга при работе (например, кузов и двигатель), обеспечена небольшая свобода их осевого перемещения в точках крепления.



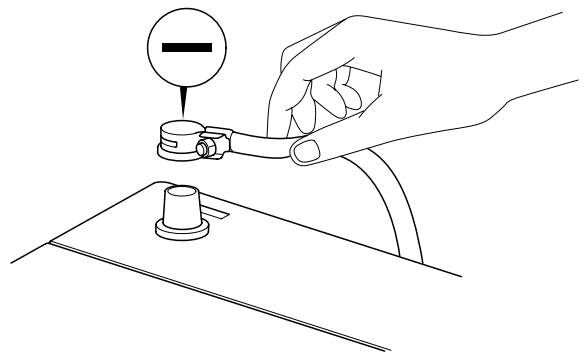
EAKE005R



EAKE005O

ОБСЛУЖИВАНИЕ ЭЛЕКТРИЧЕСКОЙ СИСТЕМЫ

1. Перед тем как проводить техническое обслуживание электрической системы, следует выключить зажигание и отключить массу от аккумуляторной батареи.

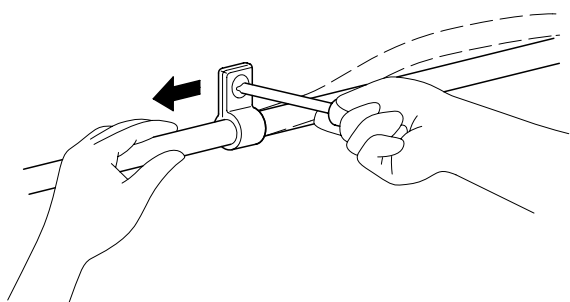


EAKE005P

ПРОВЕРКА ПЛАВКИХ ПРЕДОХРАНИТЕЛЕЙ

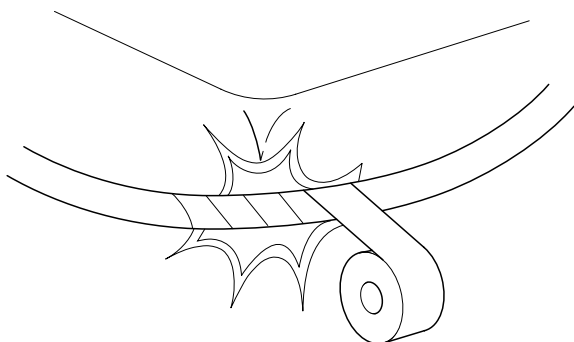
Для проверки предохранителей без их извлечения из места установки следует использовать контрольный прибор с плоскими контактами. Предохранитель считается исправным, если при присоединении одного контакта прибора к предохранителю, а другого - к массе загорается контрольная лампа. (Перед проверкой предохранителей необходимо включить зажигание для того, чтобы подать напряжение на блок предохранителей).

2. Электрические жгуты следует крепить хомутами так, чтобы не допускать их провисания. Вместе с тем при креплении элементов проводки на разных элементах конструкции автомобиля, имеющих возможность смещения относительно друг друга при работе (например, кузов и двигатель), должна быть обеспечена небольшая свобода их осевого перемещения в точках крепления. В таком случае будет исключена возможность контакта провода или жгута с одной из движущихся частей и последующий его разрыв в месте крепления хомутом.



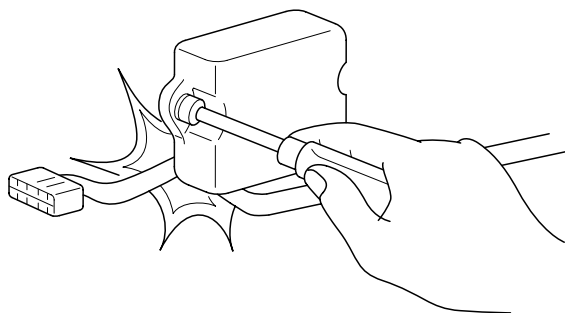
EAKE005R

3. Если какая-либо часть проводов соприкасается с острыми кромками элементов конструкции, в целях защиты от повреждения следует обернуть провода изолирующей лентой или другим аналогичным материалом.



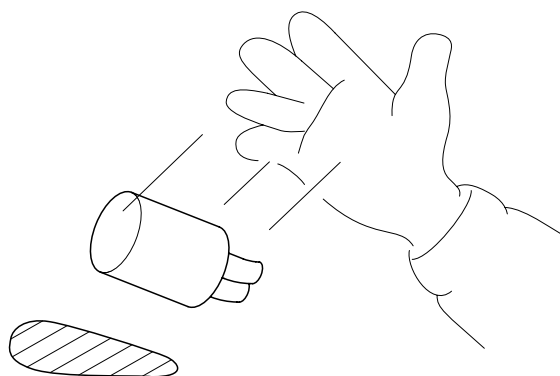
EAKE005S

4. При установке деталей, будьте внимательны, чтобы не допустить защемления проводов или их повреждения.



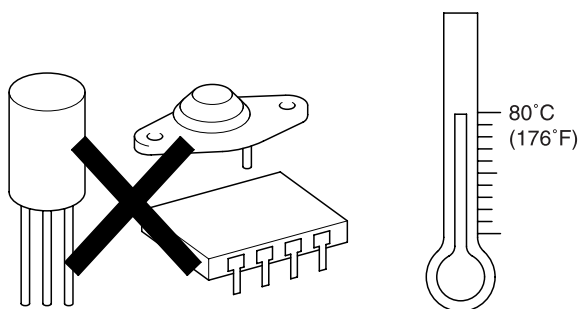
EAKE005T

5. Никогда не бросайте реле, датчики и другие детали электрической системы, и не подвергайте их сильным ударам.



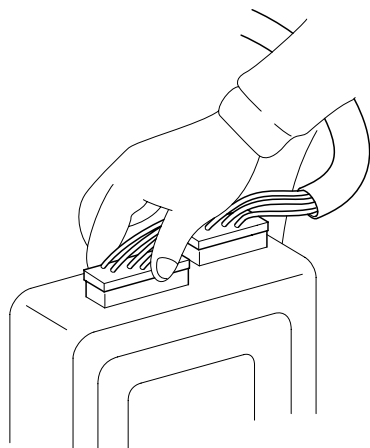
EAKE005U

6. Электронные детали, используемые в электронных блоках управления, реле и других устройствах, могут быть повреждены при сильном нагреве. При проведении работ, результатом которых может стать нагрев электронных блоков до температуры выше 80°C (176°F), необходимо снять их с автомобиля до начала работ.



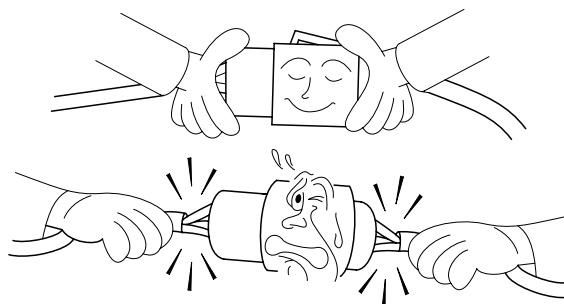
EAKE006A

7. Разомкнутые электрические разъемы могут стать причиной появления неисправностей. Следует убедиться в том, что все разъемы надежно подключены.



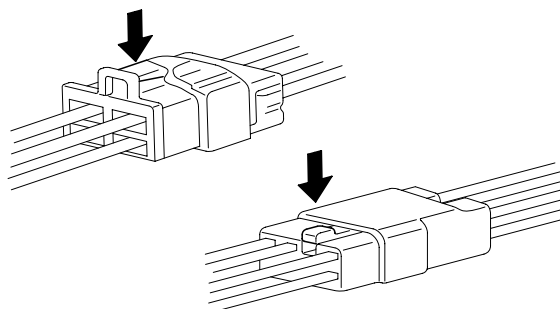
EAKE006B

8. При отсоединении разъемов, всегда удерживайте сам разъем, а не провод.



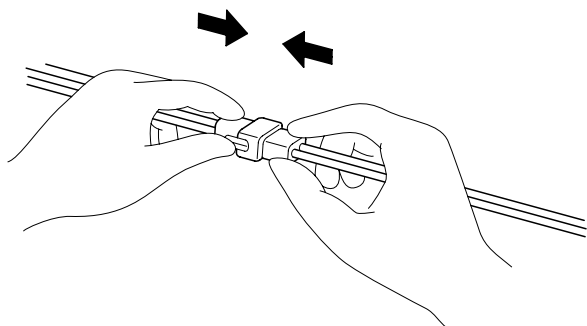
EAKE006C

9. Для отсоединения разъёма с фиксатором следует нажать на него в направлении, указанном стрелкой на рисунке.



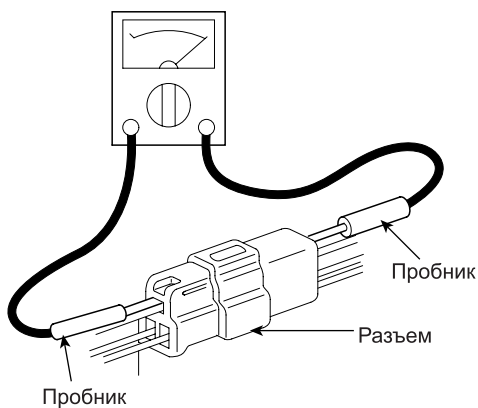
EAKE006D

10. Разъемы с фиксатором следует соединять до появления характерного щелчка.



EAKE006E

11. При измерении сопротивления или напряжения в цепи на клеммах разъемов при помощи тестера его пробник должен вставляться в электрический разъем со стороны проводки. Если разъем герметически закрыт, вставьте пробник в отверстие резинового колпачка до появления контакта, будьте внимательны, чтобы не повредить изоляцию проводов.



EAKE006G

12. Для предотвращения перегрузки проводов, следует определять диаметр провода исходя из подключенной к нему нагрузки.

Номин. размер	Номер толщины по SAE	Допустимый ток	
		В отсеке двигателя	В других местах
0,3 мм ²	AWG 22	-	5A
0,5 мм ²	AWG 20	7A	13A
0,85 мм ²	AWG 18	9A	17A
1,25 мм ²	AWG 16	12A	22A
2,0 мм ²	AWG 14	16A	30A
3,0 мм ²	AWG 12	21A	40A
5,0 мм ²	AWG 10	31A	54A

МЕРЫ БЕЗОПАСНОСТИ ПРИ ПРОВЕДЕНИИ ЭЛЕКТРОСВАРОЧНЫХ РАБОТ

⊗ ОСТОРОЖНО:

При проведении электросварочных работ электронные блоки, соединённые непосредственно с аккумуляторной батареей, могут оказаться под воздействием сварочного тока через свой контакт с массой.

Строго придерживайтесь процедуры, приведенной ниже.

1. Выключите все электрические выключатели в автомобиле.
2. Снимите массу с аккумуляторной батареи.
3. Отключите все электрические приборы от кузова, изолируйте токопроводящие части при помощи резиновых наконечников или других приспособлений.



ПРИМЕЧАНИЕ:

Для определения мест расположения контактов с массой обратитесь к Руководству по ремонту электрической системы.

4. Отключите все электронные системы управления (ECU).

Система управления двигателем: электронный блок управления (ECU) или электронный блок системы контроля параметров (ECM).

Блоки управления тормозной системы: электронный блок управления АБС (ABS ECU).

Другие системы: ETACS (контроль работы электронных систем)



ПРИМЕЧАНИЕ:

Для определения мест расположения контактов с массой обратитесь к Руководству по ремонту электрической системы.

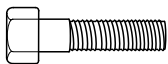
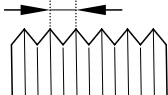
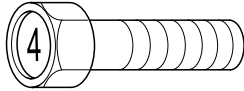
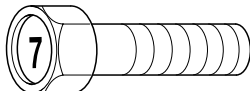
5. Не присоединяйте массу сварочного аппарата к топливному баку.
6. Искры от сварки не должны попадать на топливный бак.
7. При присоединении массы сварочного аппарата к кузову, очистите поверхность кузова вокруг места соединения и затяните клемму с установленным моментом затяжки.

Позиция	Диаметр резьбы (мм)	Момент затяжки		
		Нм	кгс-м	фунт-фут
Зажим на положительной клемме аккумуляторной батареи	M8	8,83-13,73	0,9-1,4	6,51-10,13
Положительная клемма аккумуляторной батареи	M8	8,83-13,73	0,9-1,4	6,51-10,13
Зажим на отрицательной клемме аккумуляторной батареи	M10	13,73-15,69	1,4-1,6	10,13-11,57
Отрицательная клемма аккумуляторной батареи	M6	3,92-5,88	0,4-0,6	2,89-4,34
Клеммы стартера	M8	9,81-11,77	1,0-1,2	7,23-8,68
Клемма "В" генератора	M8	8,83-13,73	0,9-1,4	6,51-10,13
Клеммы крепления провода соединения двигателя с массой	M10	18,63-27,46	1,9-2,8	13,74-20,25
Главный блок плавких предохранителей	M8	8,83-13,73	0,9-1,4	6,51-10,13

МАСЛА, СМАЗКИ И ЖИДКОСТИ, РЕКОМЕНДОВАННЫЕ ДЛЯ ИСПОЛЬЗОВАНИЯ

Позиция	Тип / марка масла, смазки или жидкости		Объем, л
Система смазки двигателя	API CF-4 или выше	SAE 30W (при 0-40 C)	Всего: 9,0 (с масляным фильтром: 9,3). Поддон картера: 8,0
		SAE 20W-40 (не ниже -10 C)	
		SAE 15W-40 (не ниже -15 C)	
		SAE 10W-30 (не ниже -20-40 C)	
		SAE 5W-30 (ниже 10 C)	
Коробка передач	Зона умеренного климата или полярная зона: API GL-3, SAE 80 или API GL-4 80W-90. Тропическая зона: API GL-4 SAE 90	M2S5 : 4,0 (с механизмом отбора мощности : 4,5)	
		M3S5 : 3,4 (с механизмом отбора мощности : 3,9)	
		M035S5 : 3,2 (с механизмом отбора мощности : 3,7)	
Задний мост	Зона умеренного климата или полярная зона: API GL-5, SAE 80W-90 Тропическая зона: API GL-5 SAE 140	4,5	
Рулевой механизм	PSF-3	0,9	
Гидроусилитель рулевого управления	PSF-3	1,2	
Тормозная система и система привода выключения сцепления	SAE J1703 EQUIVALENT	0,305	
Подшипники ступиц передних и задних колес	Универсальная консистентная смазка NLGI-NO.2	По необходимости	
Система охлаждения двигателя	Для системы охлаждения с алюминиевым радиатором – антифриз на основе этиленгликоля	По необходимости	

МОМЕНТЫ ЗАТЯЖКИ РЕЗЬБЫ СТАНДАРТНЫХ ДЕТАЛЕЙ

Номинальный диаметр резьбы (мм)	Шаг резьбы (мм)	Момент затяжки Нм (кг-см, фунт-фут)	
		Метка на головке болта - 4	Метка на головке болта - 7
 EAKE004E	 KASD100Y	 EAKE004F	 EAKE004G
M5	0,8	3 - 4 (30 - 40, 2,2 - 2,9)	5 - 6 (50 - 60, 3,6 - 4,3)
M6	1,0	5 - 6 (50 - 50, 3,6 - 4,3)	9 - 11 (90 - 110, 6,5 - 8,0)
M8	1,25	12 - 15 (120 - 150, 9 - 11)	20 - 25 (200 - 250, 14,5 - 18,0)
M10	1,25	25 - 30 (250 - 300, 18 - 22)	30 - 50 (300 - 500, 22 - 36)
M12	1,25	35 - 45 (350 - 450, 25 - 33)	60 - 80 (600 - 800, 43 - 58)
M14	1,5	75 - 85 (750 - 850, 54 - 61)	120 - 140 (1200 - 1400, 85 - 100)
M16	1,5	110 - 130 (1100 - 1300, 80 - 94)	180 - 210 (1800 - 2100, 130 - 150)
M18	1,5	160 - 180 (1600 - 1800, 116 - 130)	260 - 300 (2600 - 3000, 190 - 215)
M20	1,5	220 - 250 (2200 - 2500, 160 - 180)	360 - 420 (3600 - 4200, 260 - 300)
M22	1,5	290 - 330 (2900 - 3300, 210 - 240)	480 - 550 (4800 - 5500, 350 - 400)
M24	1,5	360 - 420 (3600 - 4200, 260 - 300)	610 - 700 (6100 - 7000, 440 - 505)



К СВЕДЕНИЮ:

- Момент затяжки, указанный в таблице, является стандартным значением для следующих условий:
 - Гайки и болты должны быть изготовлены из оцинкованной стали.
 - В резьбовом соединении должны использоваться плоские оцинкованные шайбы.
 - Все гайки, болты и шайбы должны быть сухими.
- Указанные в таблице моменты затяжки не применимы для следующих случаев:
 - Применение в резьбовом соединении разрезных, зубчатых и прочих пружинных шайб.
 - Резьбовое соединение используется для крепления пластмассовых деталей.
 - Используются самоконтрящиеся болты или гайки.
 - Резьба и стягиваемые поверхности покрыты смазкой.
- Для получения стандартных значений момента затяжки, при условиях, указанных ниже, следует снизить параметры до следующих показателей:
 - При использовании гроверных шайб: 85%.
 - Если резьба или рабочая поверхность покрыты смазочным материалом: 85%.